工程指示 / 要求簡箋 ENGINEER INSTRUCTIONS(E.I.)

工程指示編號:	EI- 5295	修改版本:	-
	HK- 1929		
工程編號:	J 852	工程名稱:	亞皆老街中電
收件人:	生統 / 水琪 / Doris	發件人:	Edwin Ho
工程項目:	生產高層特色單位後加鋁板	日期:	07/11/2022


<input type="checkbox"/> 原合約工程包	<input type="checkbox"/> 原合約工程加 / 減脹 QT-	<input type="checkbox"/> 新工程報價 QT-
---------------------------------	--	------------------------------------

信件批核號碼/圖紙參考編號:	批核模具圖紙編號:
客戶指示附件:	管理內部批簽署:

<input type="checkbox"/> 初步鋁料 B.M.	<input type="checkbox"/> 加工拆圖, 然後生產	<input type="checkbox"/> 尺寸表
<input type="checkbox"/> 正式鋁料 B.M.	<input type="checkbox"/> 技術上資料/指示	<input type="checkbox"/> 報價
<input type="checkbox"/> 配件 B.M.	<input type="checkbox"/> 樣辦或貨品說明書	<input type="checkbox"/> 分判合約
<input type="checkbox"/> 其他:		

內容: 煩請按附件加工圖、派位表及BM表生產高層特色單位後加鋁板, 鋁板需焗油處理。

SI : PM/PS/JC/2022/11/2/1200



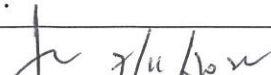
完成上列要求日期: 21/11/2022

國內

<input type="checkbox"/> 生產技術總監	<input type="checkbox"/> 連附件	<input type="checkbox"/> 技術部	<input type="checkbox"/> 連附件	<input type="checkbox"/> 生產部	<input type="checkbox"/> 連附件
<input type="checkbox"/> 採購部	<input type="checkbox"/> 連附件	<input checked="" type="checkbox"/> 生產統籌部	<input checked="" type="checkbox"/> 連附件	<input type="checkbox"/> 報關組	<input type="checkbox"/> 連附件
<input type="checkbox"/> 質檢部	<input type="checkbox"/> 連附件	<input type="checkbox"/> 會計部	<input type="checkbox"/> 連附件	<input type="checkbox"/> 機械設計部	<input type="checkbox"/> 連附件
<input checked="" type="checkbox"/> 香港辦	<input checked="" type="checkbox"/> 連附件	<input type="checkbox"/> 其他:			

香港

<input type="checkbox"/> 行政部	<input type="checkbox"/> 連附件	<input type="checkbox"/> 會計部	<input type="checkbox"/> 連附件	<input type="checkbox"/> 統籌部	<input type="checkbox"/> 連附件	<input type="checkbox"/> 工程部	<input type="checkbox"/> 連附件
<input type="checkbox"/> 採購部	<input type="checkbox"/> 連附件	<input type="checkbox"/> QS部	<input type="checkbox"/> 連附件	<input checked="" type="checkbox"/> 地盤管理	<input checked="" type="checkbox"/> 連附件	<input type="checkbox"/> 維修部	<input type="checkbox"/> 連附件

*發件人簽署: Edwin Ho	*組別成員批核簽署:
傳遞編號:	項目經理簽署: 

加工圖

SI: PM/PS/JC/2022/11/2/1200

圖則登記表 DRAWING REGISTER												
工程名稱 Project Title:		亞皆老街		接收日期 Receiving Date (適用於客戶圖則)								
		高層特色單位后加鋁板		年								
工程編號 Project No:		J-852		月								
				日								
分發予 Distributed To				發出日期 Issued Date								
				年	22							
				月	11							
				日	03							
圖則編號 Drg. No.	圖則名稱 Drawing Title			修訂編號 Revision No.								
	圖則登記表			1	-							
	鋁板BM表			2	-							
J852-FAB1-AP01	鋁板加工圖			3	-							
J852-FAB1-AP02	鋁板加工圖			4	-							
J852-FAB1-AP03	鋁板加工圖			5	-							
J852-FAB1-AP04	鋁板加工圖			6	-							
J852-FAB1-AP05	鋁板加工圖			7	-							
J852-FAB1-AP06	鋁板加工圖			8	-							
J852-FAB1-AP07	鋁板加工圖			9	-							
J852-FAB1-AP08	鋁板加工圖			10	-							
J852-FAB1-AP09	鋁板加工圖			11	-							
J852-FAB1-AP10	鋁板加工圖			12	-							
J852-FAB1-AP11	鋁板加工圖			13	-							
J852-FAB1-AP12	鋁板加工圖			14	-							
J852-FAB1-AP13	鋁板加工圖			15	-							
Item A 鋁板派位圖	鋁板位置圖			16	-							
Item A 鋁板派位圖	鋁板位置圖			17	-							
Item A 鋁板派位圖	鋁板位置圖			18	-							
Item B 鋁板派位圖	鋁板位置圖			19	-							
Item B 鋁板派位圖	鋁板位置圖			20	-							
Item C 鋁板派位圖	鋁板位置圖			21	-							
Item C 鋁板派位圖	鋁板位置圖			22	-							
Item C 鋁板派位圖	鋁板位置圖			23	-							
Item C 鋁板派位圖	鋁板位置圖			24	-							
Item C 鋁板派位圖	鋁板位置圖			25	-							
Item D 鋁板派位圖	鋁板位置圖			26	-							
Item D 鋁板派位圖	鋁板位置圖			27	-							
Item E 鋁板派位圖	鋁板位置圖			28	-							
Item E 鋁板派位圖	鋁板位置圖			29	-							

美特鋁質有限公司 MIDI Aluminium Fabricator Ltd.		工程號:	J852	計算:	LHR	日期:	2022.11.02	送呈:								
		地盤名稱:	亞皆老街	核對:		日期:		副本:								
		項目類別:	高層特色單位后加鋁板													
BM編號:	修改內容	鋁板圖號	鋁板名稱	顏色	實用	後備	總數	總重量	單件展開面積	總展開面積	單件V.F.	總V.F.	總重量:	日期:	117.88	此BM(依據**拆圖資料)計算
序號	修改內容	鋁板圖號	鋁板名稱	顏色	實用	後備	總數	總重量	單件展開面積	總展開面積	單件V.F.	總V.F.	總重量:	日期:	117.88	此BM(依據**拆圖資料)計算
1		Item A-AP01	3mm厚鋁板	UCT201498XL(A)-3	4		4	8.154	0.251	1.003	0.203	0.812	0.203			FAB1-AP01
2		Item A-AP02	3mm厚鋁板	UCT201498XL(A)-3	4		4	3.995	0.123	0.491	0.099	0.398	0.099			FAB1-AP01
3		Item A-AP03	3mm厚鋁板	UCT201498XL(A)-3	2		2	1.687	0.104	0.207	0.084	0.168	0.084			FAB1-AP01
4		Item A-AP04	3mm厚鋁板	UCT201498XL(A)-3	4		4	1.479	0.045	0.182	0.037	0.147	0.037			FAB1-AP01
5		Item A-AP05	3mm厚鋁板	UCT201498XL(A)-3	4		4	4.432	0.136	0.545	0.110	0.441	0.110			FAB1-AP01
6		Item A-AP06	3mm厚鋁板	UCT201498XL(A)-3	4		4	3.408	0.105	0.419	0.085	0.339	0.085			FAB1-AP01
7		Item A-AP07	3mm厚鋁板	UCT201498XL(A)-3	1		1	1.280	0.158	0.158	0.128	0.128	0.128			FAB1-AP01
8		Item A-AP08	3mm厚鋁板	UCT201498XL(A)-3	1		1	1.229	0.151	0.151	0.122	0.122	0.122			FAB1-AP01
9		Item A-AP09	3mm厚鋁板	UCT201498XL(A)-3	1		1	1.304	0.160	0.160	0.130	0.130	0.130			FAB1-AP01
10		Item A-AP10	3mm厚鋁板	UCT201498XL(A)-3	1		1	1.234	0.152	0.152	0.123	0.123	0.123			FAB1-AP01
11		Item B-AP01	3mm厚鋁板	UCT201498XL(A)-3	2		2	2.972	0.183	0.366	0.183	0.366	0.183			FAB1-AP02
12		Item B-AP02	3mm厚鋁板	UCT201498XL(A)-3	2		2	1.303	0.080	0.160	0.080	0.160	0.080			FAB1-AP03
13		Item B-AP03	3mm厚鋁板	UCT201498XL(A)-3	2		2	1.303	0.080	0.160	0.080	0.160	0.080			FAB1-AP04
14		Item C-AP01	3mm厚鋁板	UCT201498XL(A)-3	4		4	11.261	0.346	1.385	0.280	1.121	0.280			FAB1-AP05
15		Item C-AP02	3mm厚鋁板	UCT201498XL(A)-3	4		4	7.341	0.226	0.903	0.183	0.731	0.183			FAB1-AP05
16		Item C-AP03	3mm厚鋁板	UCT201498XL(A)-3	4		4	6.658	0.205	0.819	0.166	0.663	0.166			FAB1-AP05
17		Item C-AP04	3mm厚鋁板	UCT201498XL(A)-3	4		4	4.132	0.127	0.508	0.103	0.411	0.103			FAB1-AP05
18		Item C-AP05	3mm厚鋁板	UCT201498XL(A)-3	4		4	3.746	0.115	0.461	0.093	0.373	0.093			FAB1-AP05
19		Item C-AP06	3mm厚鋁板	UCT201498XL(A)-3	6		6	6.418	0.132	0.789	0.107	0.639	0.107			FAB1-AP05

BM編號:		工程號:		計算:		LHR		日期:		2022.11.02		送呈:	
MIDI Aluminium Fabricator Ltd.		地盤名稱:		核對:		亞皆老街		日期:				副本:	
地盤用鋁板B.M.表		項目類別:		高層特色單位后加鋁板		A/C Code:		日期:				此BM依據**拆圖資料計算	
修改版次:		修改版次:		A/C Code:		總V.F.:		日期:		117.88		總重量:	
序號	修改內容	鋁板圖號	鋁板名稱	顏色	實用	後備	總數	總重量	總展開面積		總V.F.	備註	加工圖號
									單件展開面積	平方米			
20		Item C-AP07	3mm厚鋁板	UCT201498XL(A)-3	1		1	2.677	0.329	0.329	0.267	23F	FAB1-AP05
21		Item C-AP08	3mm厚鋁板	UCT201498XL(A)-3	2		2	3.244	0.200	0.399	0.162	23F	FAB1-AP05
22		Item C-AP09	3mm厚鋁板	UCT201498XL(A)-3	2		2	2.001	0.123	0.246	0.100	23F	FAB1-AP05
23		Item D-AP01	3mm厚鋁板	UCT201498XL(A)-3	2		2	5.715	0.351	0.703	0.312	22F	FAB1-AP06
24		Item D-AP02	3mm厚鋁板	UCT201498XL(A)-3	2		2	5.715	0.351	0.703	0.312	22F	FAB1-AP07
25		Item E-AP01	3mm厚鋁板	FN090N	1		1	5.537	0.681	0.681	0.681	22F	FAB1-AP08
26		Item E-AP02	3mm厚鋁板	FN090N	1		1	3.374	0.415	0.415	0.415	22F	FAB1-AP09
27		Item E-AP03	3mm厚鋁板	FN090N	1		1	3.585	0.441	0.441	0.336	22F	FAB1-AP10
28		Item E-AP04	3mm厚鋁板	FN090N	1		1	3.355	0.413	0.413	0.314	22F	FAB1-AP11
29		Item E-AP06	3mm厚鋁板	FN090N	1		1	1.041	0.128	0.128	0.098	22F	FAB1-AP11
30		Item E-AP05	3mm厚鋁板	FN090N	1		1	1.613	0.198	0.198	0.151	22F	FAB1-AP12
31		Item E-AP07	3mm厚鋁板	FN090N	1		1	1.084	0.133	0.133	0.102	22F	FAB1-AP12
32		Item E-AP08	3mm厚鋁板	FN090N	1		1	5.602	0.689	0.689	0.689	22F	FAB1-AP13

總計: 75 117.88

14.50

12.26

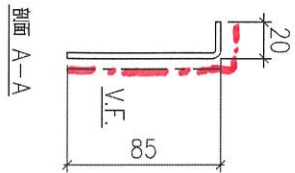
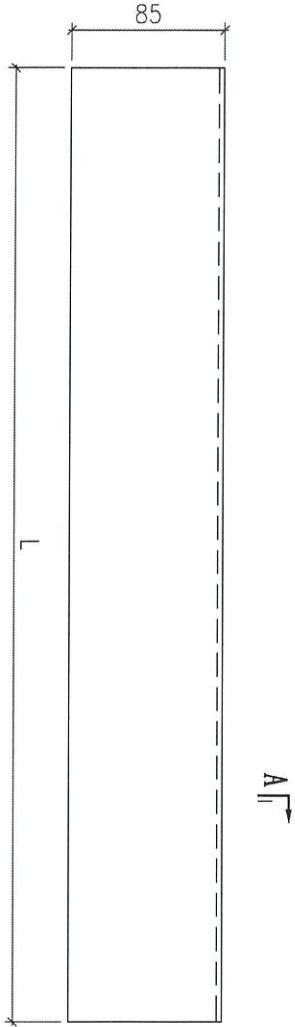


美特鋁質 有限公司  
MIDI Aluminium Fabricator Ltd.

工程號 J852 地盤 亞皆老街

送地盤

用于 ITEM-A



序號	物料編號	L(mm)	數量	安裝位置	樓層
01	Item A-AP01	2388	4	見派位圖	22/F
02	Item A-AP02	1170	4	見派位圖	22/F
03	Item A-AP03	988	2	見派位圖	22/F
04	Item A-AP04	433	4	見派位圖	22/F
05	Item A-AP05	1298	4	見派位圖	R/F
06	Item A-AP06	998	4	見派位圖	R/F
07	Item A-AP07	1500	1	見派位圖	R/F
08	Item A-AP08	1440	1	見派位圖	R/F
09	Item A-AP09	1528	1	見派位圖	R/F
10	Item A-AP10	1446	1	見派位圖	R/F

名稱	高層特色單位的收口鋁板加工圖	制圖	LHR	2022.10.29	修改
材料	3mm厚鋁板 (3003H14)	復核	-	-	日期
顏色	UCT201498XL(A)-3	批準			圖號
					J852-FAB1-AP01



美特鋁質 有限公司  
MIDI Aluminium Fabricator Ltd.

工程號

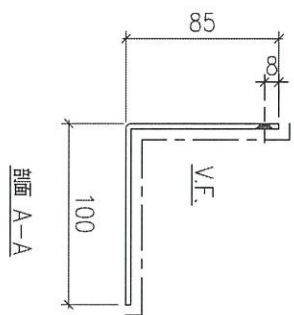
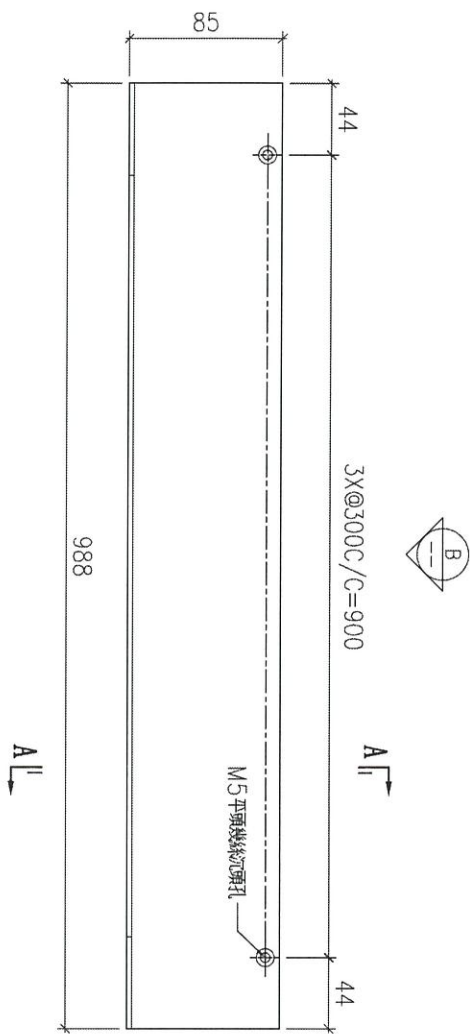
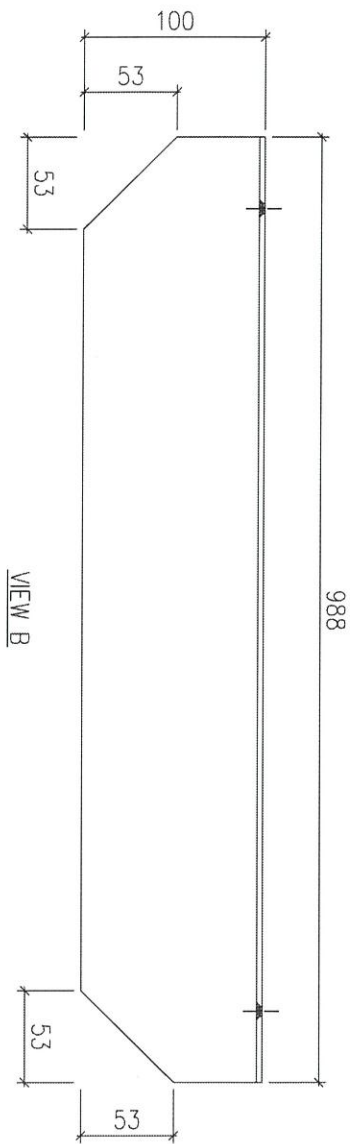
J852

地盤

亞皆老街



用于 ITEM-B



序號	物料編號	數量	安裝位置	樓層
01	Item B-AP01	2	見批圖	22/F

名稱	高層特色單位的收口鋁板加工圖	制圖	LHR	2022.10.29	修改		
材料	3mm 厚鋁板 (3003H14)	復核	-	-	日期		
顏色	UCT201498XL(A)-3	批準			圖號	J852-FAB1-AP02	



美特鋁質 有限公司  
MIDI Aluminium Fabricator Ltd.

工程號

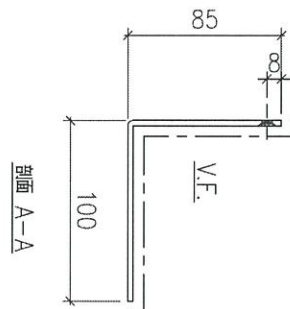
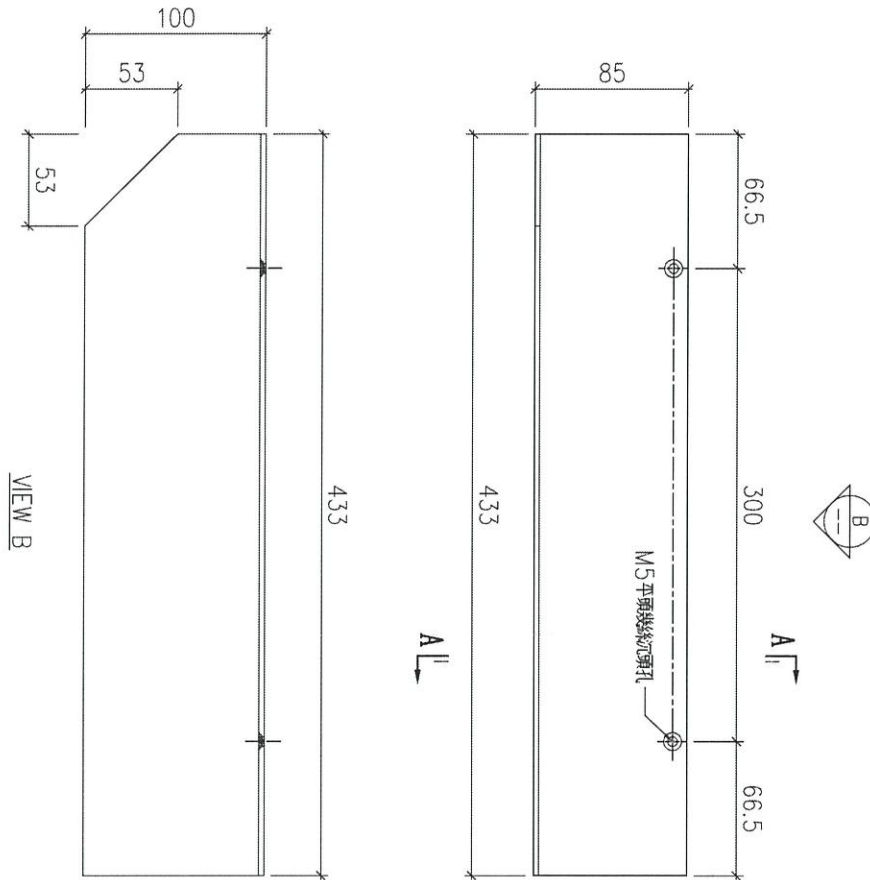
J852

地盤

亞皆老街

送批盤

用于 ITEM-B



序號	物料編號	數量	安裝位置	樓層
01	Item B-AP02	2	見批位圖	22/F

名稱	高層特色單位的收口鋁板加工圖	制圖	LHR	2022.10.29	修改		
材料	3mm厚鋁板 (3003H14)	復核	-	-	日期		
顏色	UCT201498XL(A)-3	批準			圖號	J852-FAB1-AP03	



美特鋁質 有限公司  
MIDI Aluminium Fabricator Ltd.

工程號

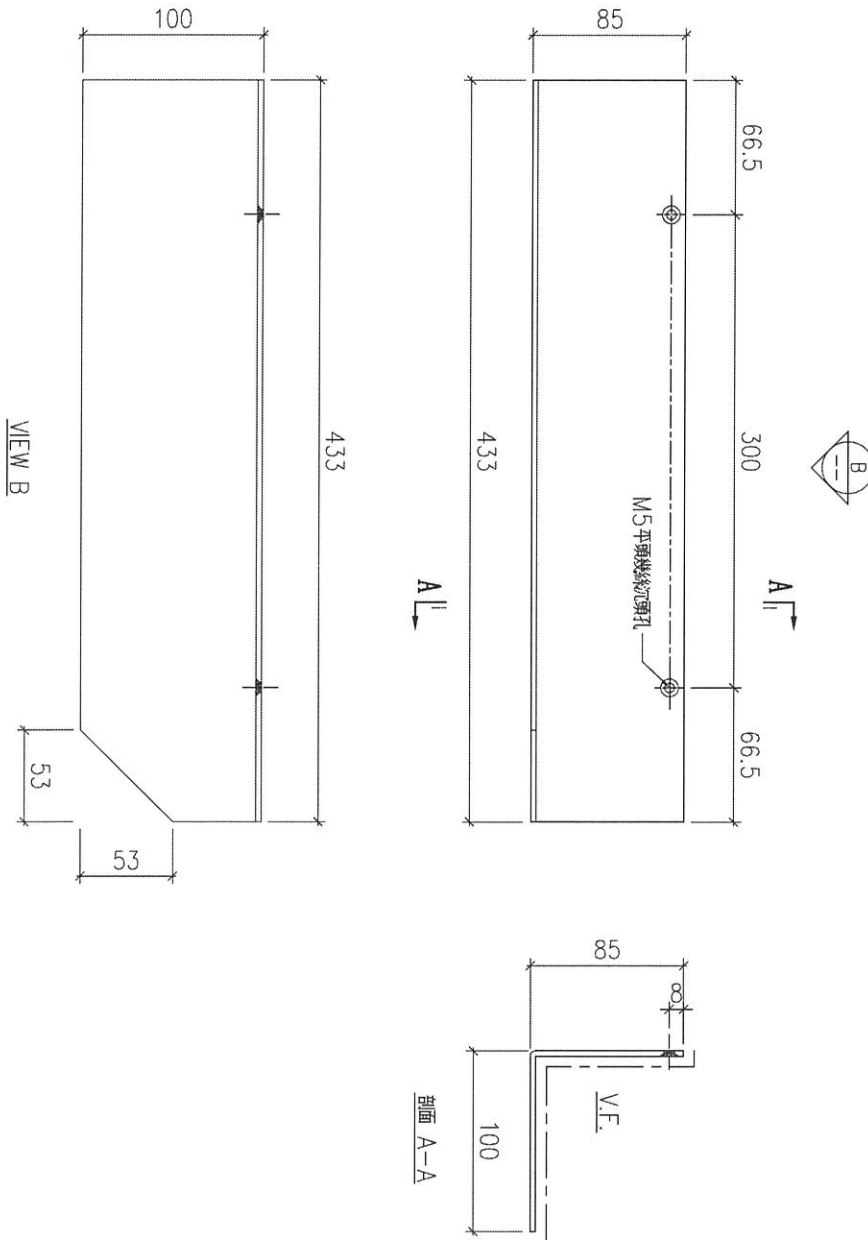
J852

地盤

亞皆老街

送批盤

用于 ITEM-B



序號	物料編號	數量	安裝位置	樓層
01	Item B-AP03	2	見批圖	22/F

名稱	高層特色單位的收口鋁板加工圖	制圖	LHR	2022.10.29	修改		
材料	3mm厚鋁板 (3003H14)	復核	-	-	日期		
顏色	UCT201498XL(A)-3	批準			圖號	J852-FAB1-AP04	



美特鋁質 有限公司  
MIDI Aluminium Fabricator Ltd.

工程號

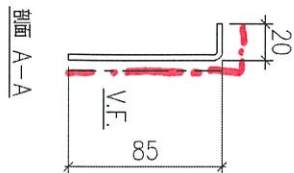
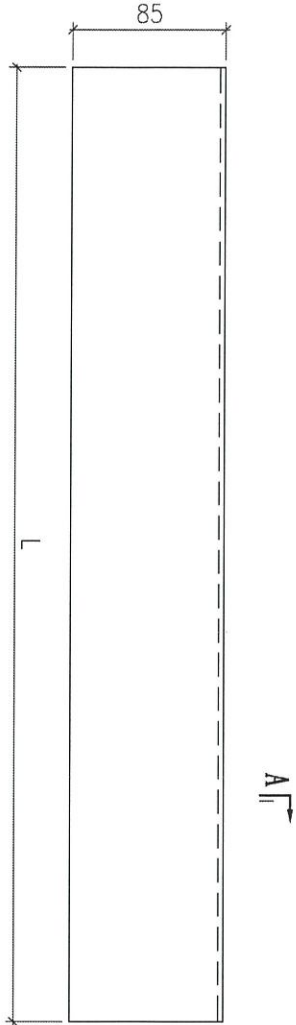
J852

地盤

亞皆老街

送地盤

用于 ITEM-C



序號	物料編號	L(mm)	數量	安裝位置	樓層
01	Item C-AP01	3298	4	見派位圖	22,23/F
02	Item C-AP02	2150	4	見派位圖	22,23/F
03	Item C-AP03	1950	4	見派位圖	22,23/F
04	Item C-AP04	1210	4	見派位圖	22,23/F
05	Item C-AP05	1097	4	見派位圖	22,23/F
06	Item C-AP06	1253	6	見派位圖	22,23/F
07	Item C-AP07	3136	1	見派位圖	23/F
08	Item C-AP08	1900	2	見派位圖	23/F
09	Item C-AP09	1172	2	見派位圖	23/F

名稱	高層特色單位的收口鋁板加工圖	制圖	LHR	2022.10.29	修改	
材料	3mm厚鋁板 (3003H14)	復核	-	-	日期	
顏色	UCT201498XL(A)-3	批準			圖號	J852-FAB1-AP05



美特鋁質 有限公司  
MIDI Aluminium Fabricator Ltd.

工程號

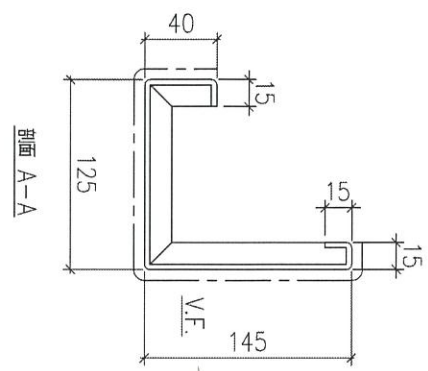
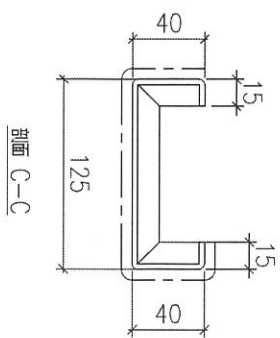
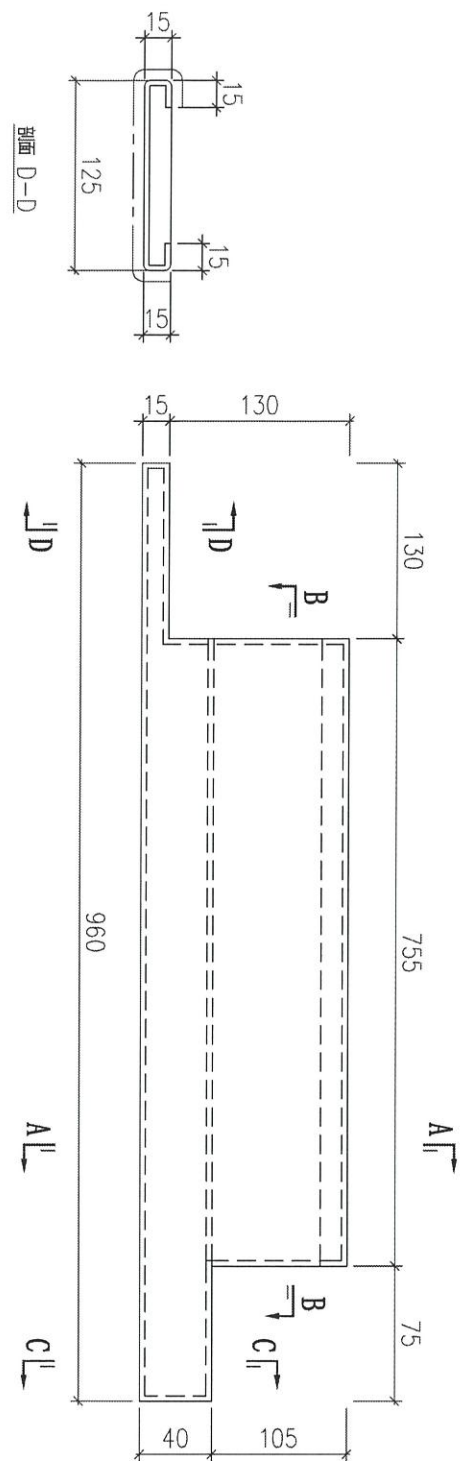
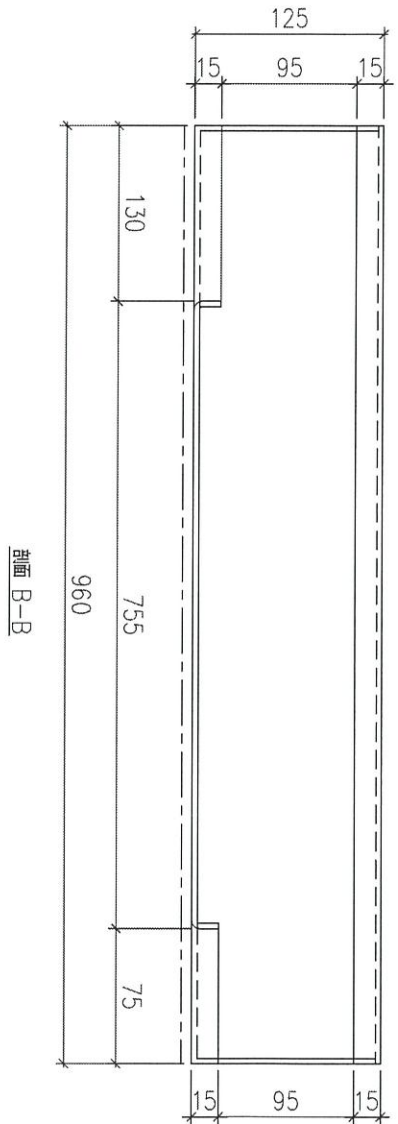
J852

地盤

亞皆老街



用于 ITEM-D



序號	物料編號	數量	安裝位置	樓層
01	Item D-AP01	2	見表位圖	22/F

名稱	高層特色單位的收口鋁板加工圖	制圖	LHR	2022.10.29	修改		
材料	3mm厚鋁板 (3003H14)	復核	-	-	日期		
顏色	UCT201498XL(A)-3	批準			圖號	J852-FAB1-AP06	

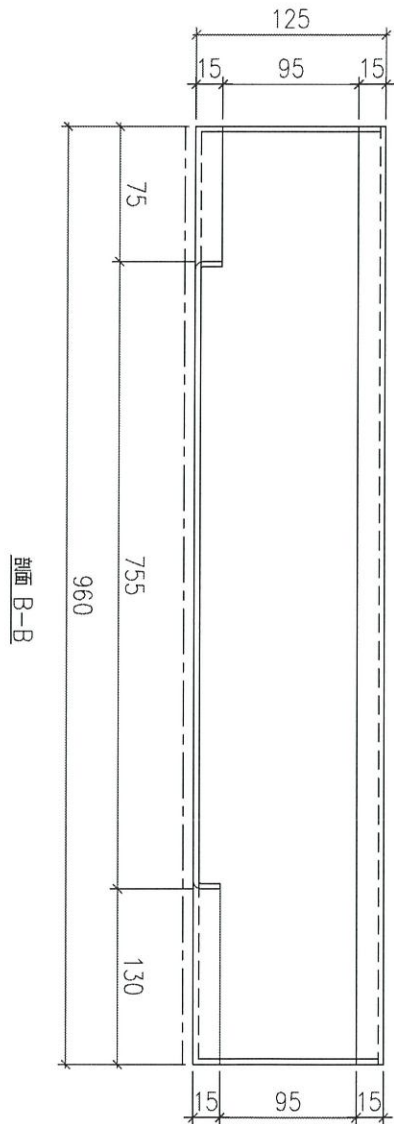
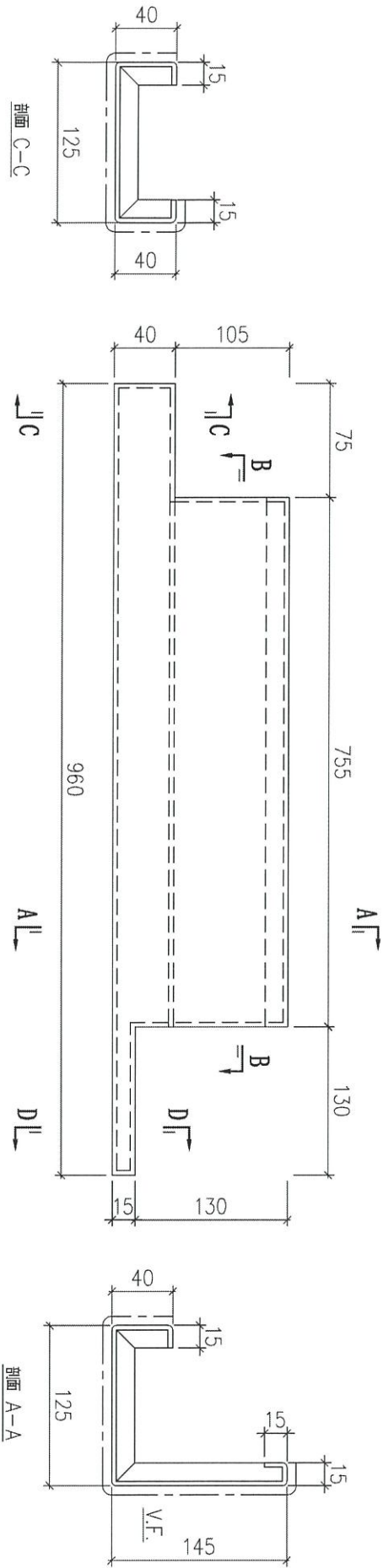


美特鋁質 有限公司  
MIDI Aluminium Fabricator Ltd.

工程號 J852 地盤 亞皆老街



用于 ITEM-D



序號	物料編號	數量	安裝位置	樓層
01	Item D-AP02	2	見表位圖	22/F

名稱	高層特色單位的收口鋁板加工圖	制圖	LHR	2022.10.29	修改		
材料	3mm厚鋁板 (3003H14)	復核	-	-	日期		
顏色	UCT201498XL(A)-3	批準			圖號	J852-FAB1-AP07	

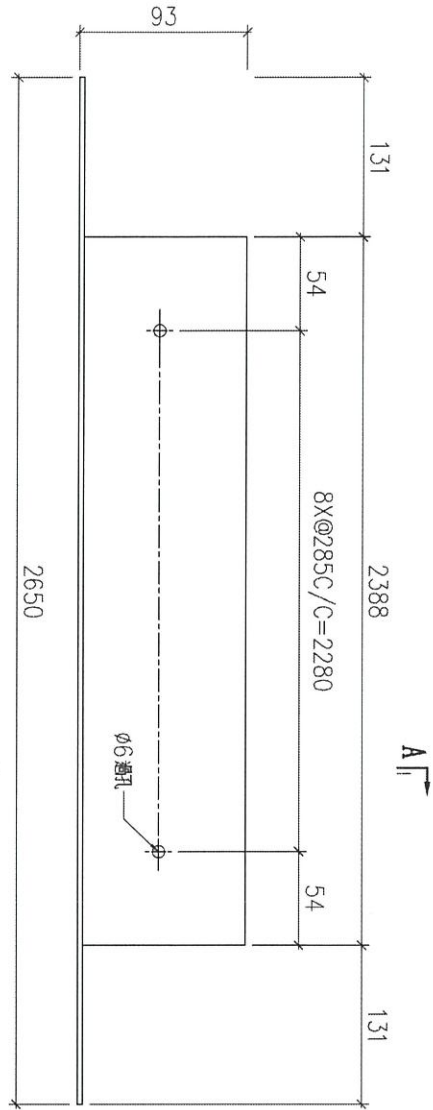
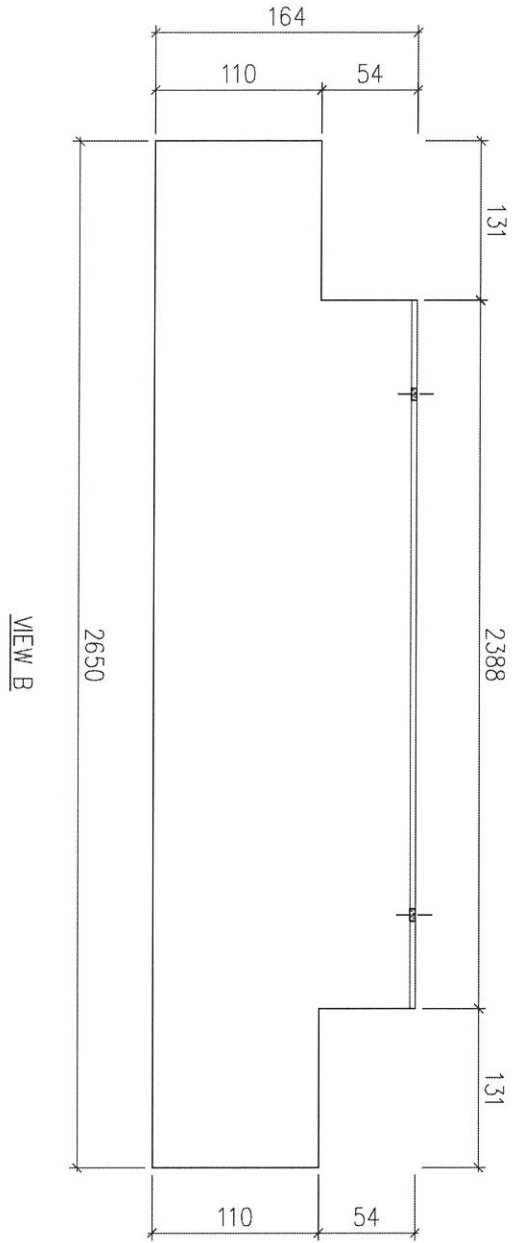


美特鋁質 有限公司  
MIDI Aluminium Fabricator Ltd.

工程號 J852 地盤 亞皆老街

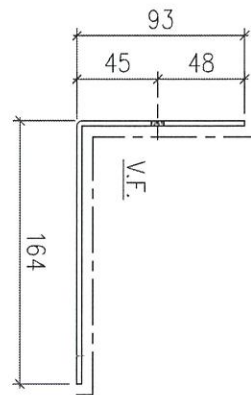


用于 ITEM-E



A ↗

A ↘



剖面 A-A

石纹色焗油

序號	物料編號	數量	安裝位置	樓層
01	Item E-AP01	1	見附圖	22/F

名稱	高層特色單位的收口鋁板加工圖	制圖	LHR	2022.10.29	修改	
材料	3mm厚鋁板 (3003H14)	復核	-	-	日期	
顏色	FN090N	批準			圖號	J852-FAB1-AP08

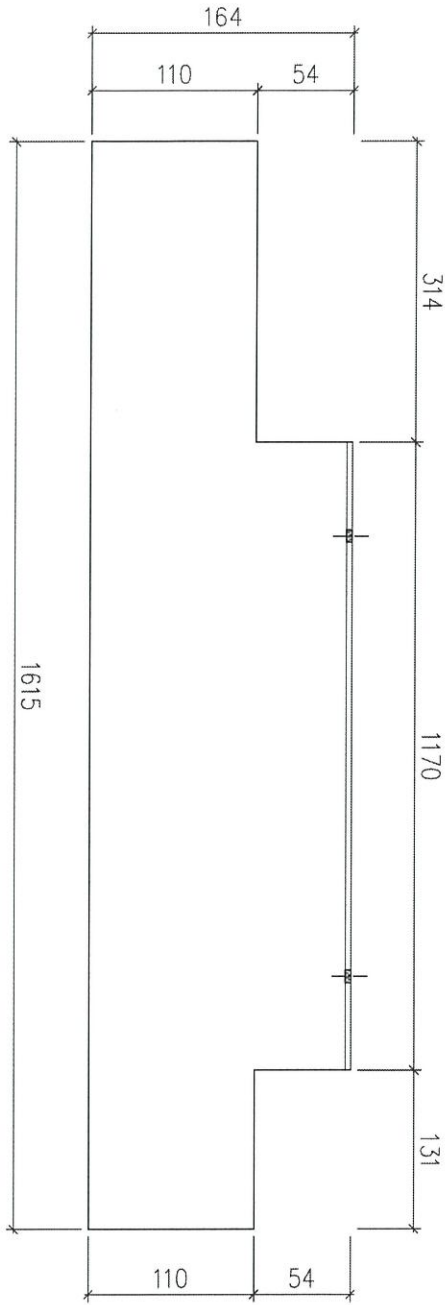


美特鋁質 有限公司  
MIDI Aluminium Fabricator Ltd.

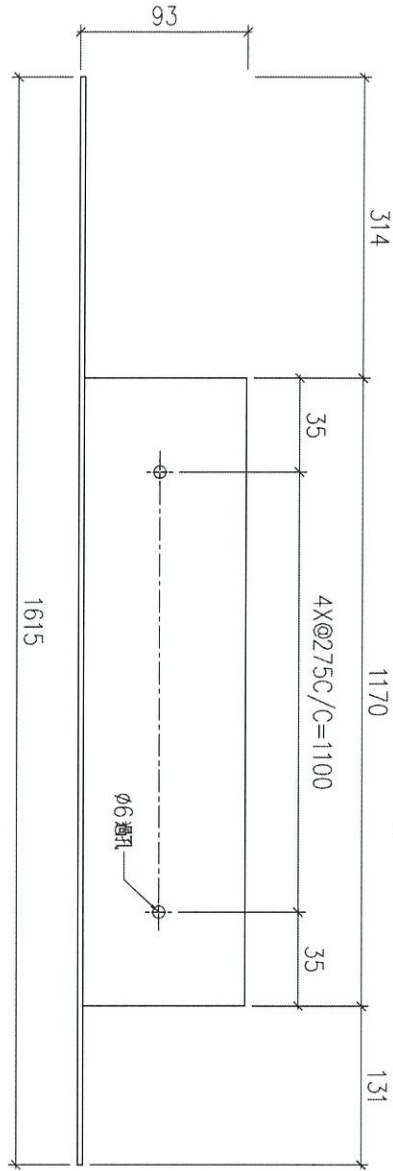
工程號 J852 地盤 亞皆老街



用于 ITEM-E

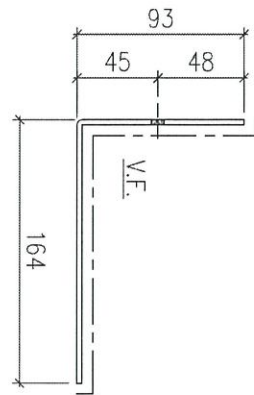


VIEW B



A

A



剖面 A-A

石纹色焗油

序號	物料編號	數量	安裝位置	樓層
01	Item E-AP02	1	見派位圖	22/F

名稱	高層特色單位的收口鋁板加工圖	制圖	LHR	2022.10.29	修改		
材料	3mm厚鋁板 (3003H14)	復核	-	-	日期		
顏色	FN090N	批準			圖號	J852-FAB1-AP09	



美特鋁質 有限公司  
MIDI Aluminium Fabricator Ltd.

工程號

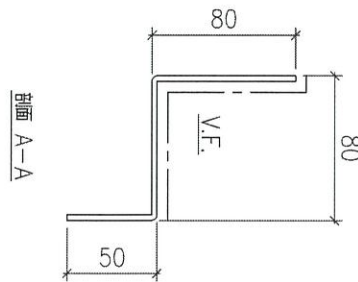
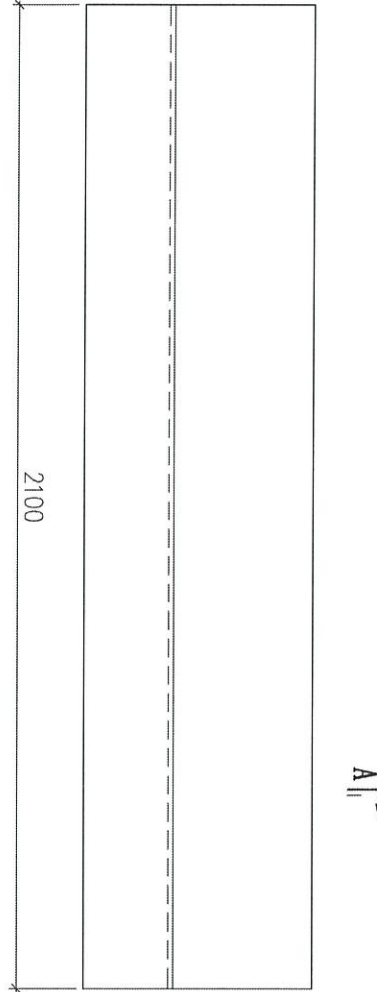
J852

地盤

亞皆老街

送批盤

用于 ITEM-E



石紋色焗油

序號	物料編號	數量	安裝位置	樓層
01	Item E-AP03	1	見位圖	22/F

名稱	高層特色單位的收口鋁板加工圖	制圖	LHR	2022.10.29	修改		
材料	3mm厚鋁板 (3003H14)	復核	-	-	日期		
顏色	FN090N	批準			圖號	J852-FAB1-AP10	

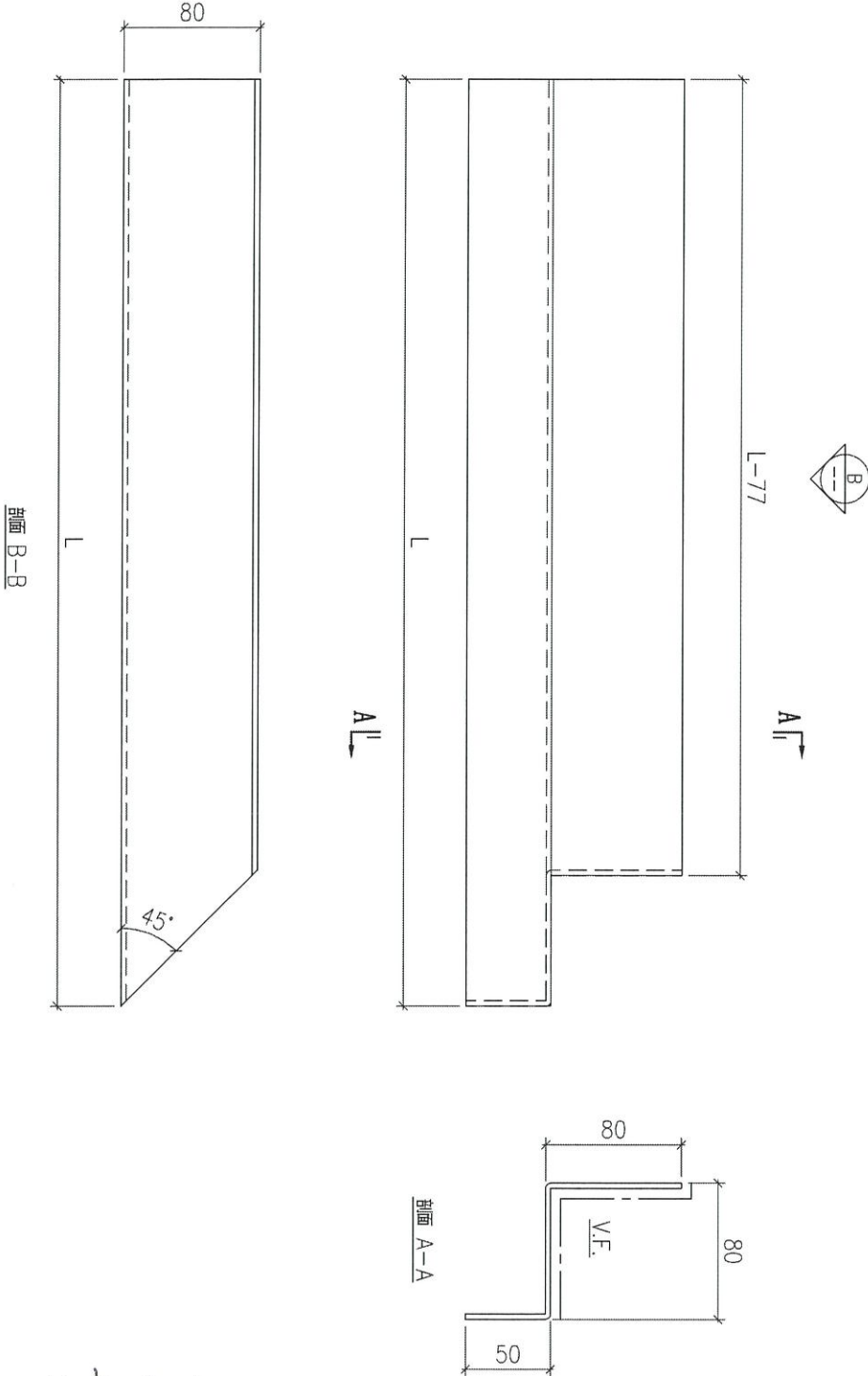


美特鋁質 有限公司  
MIDI Aluminium Fabricator Ltd.

工程號 J852 地盤 亞皆老街



用于 ITEM-E



石紋色焗油

序號	物料編號	L(mm)	數量	安裝位置	樓層
01	Item E-AP04	1965	1	見派位圖	22/F
02	Item E-AP06	610	1	見派位圖	22/F

名稱	高層特色單位的收口鋁板加工圖	制圖	LHR	2022.10.29	修改		
材料	3mm厚鋁板 (3003H14)	復核	-	-	日期		
顏色	FN090N	批準			圖號	J852-FAB1-AP11	



美特鋁質 有限公司  
MIDI Aluminium Fabricator Ltd.

工程號

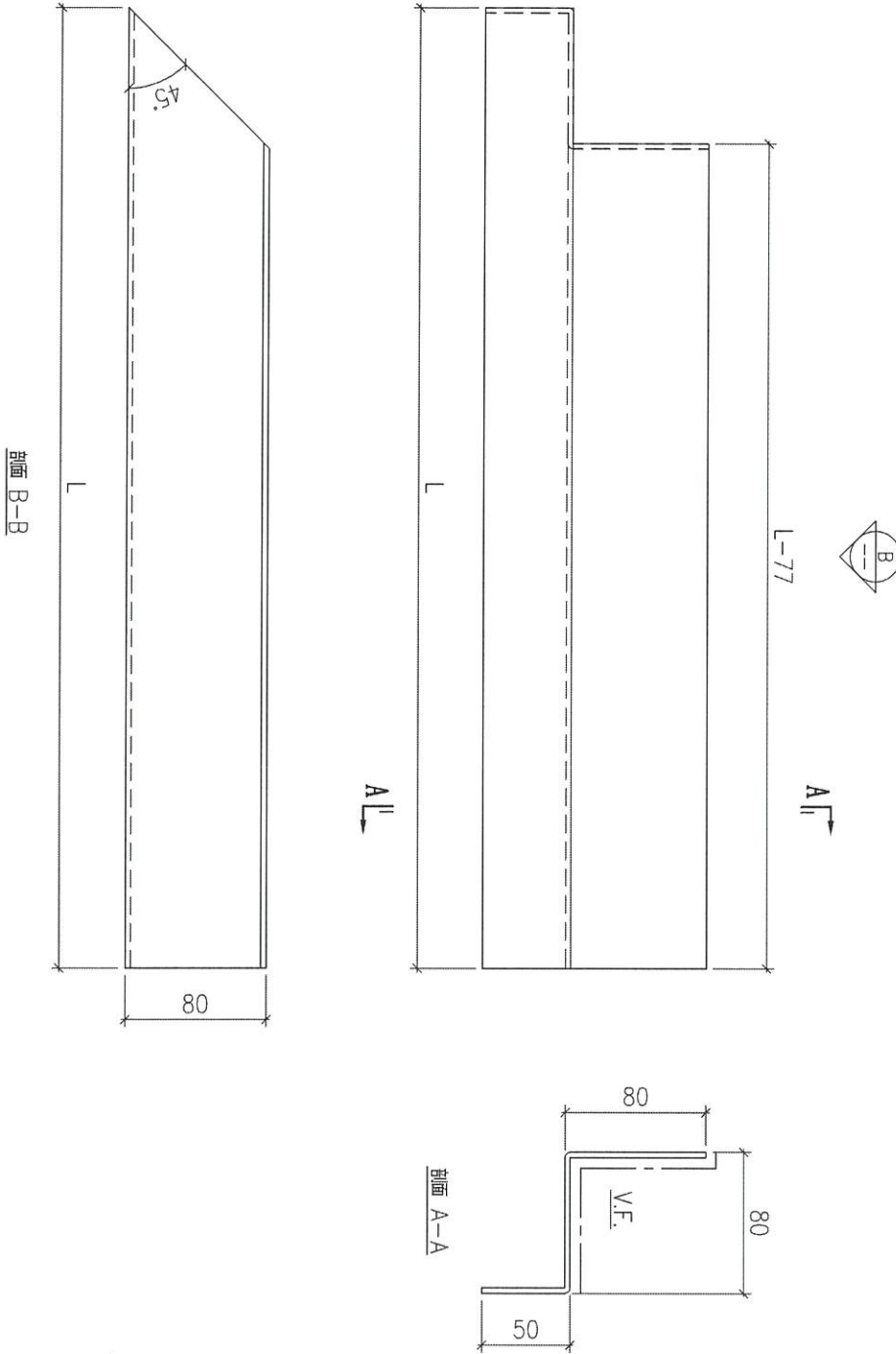
J852

地盤

亞皆老街

送地盤

用于 ITEM-E



石纹色粉油

序號	物料編號	L(mm)	數量	安裝位置	樓層
01	Item E-AP05	945	1	見派位圖	22/F
02	Item E-AP07	635	1	見派位圖	22/F

名稱	高層特色單位的收口鋁板加工圖	制圖	LHR	2022.10.29	修改		
材料	3mm厚鋁板 (3003H14)	復核	-	-	日期		
顏色	FN090N	批準			圖號	J852-FAB1-AP12	

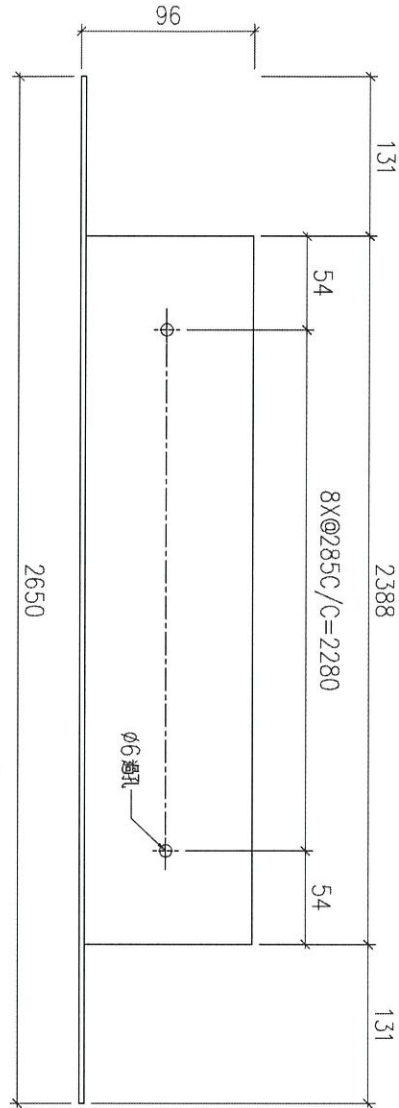
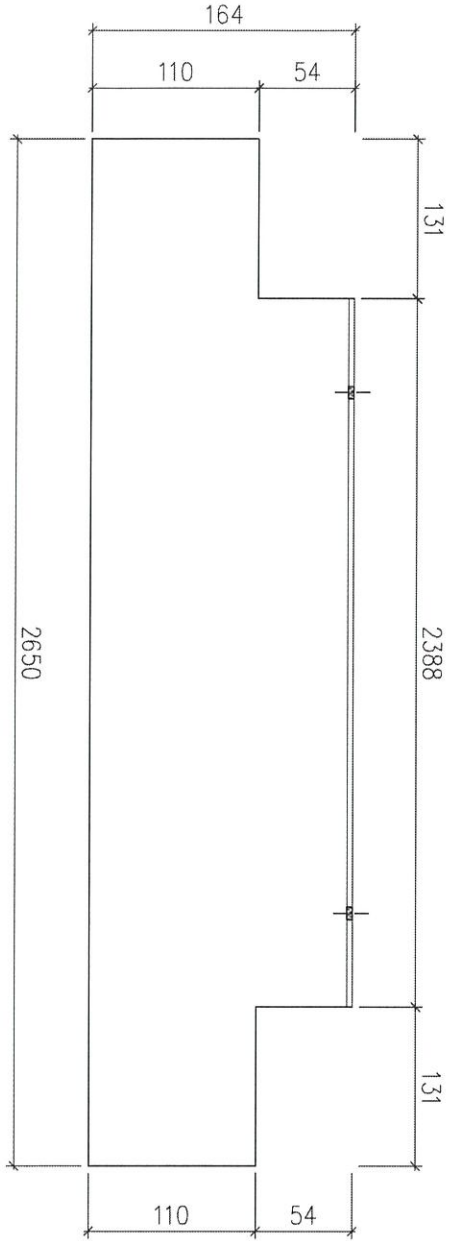


美特鋁質 有限公司  
MIDI Aluminium Fabricator Ltd.

工程號 J852 地盤 亞皆老街

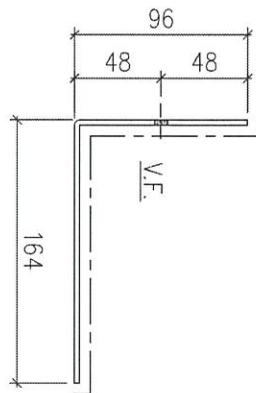


用于 ITEM-E



A

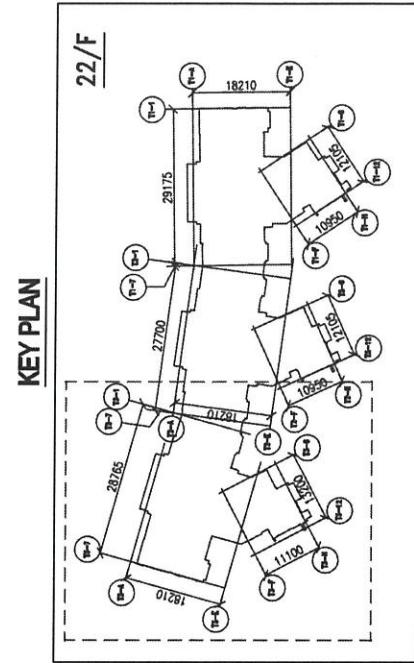
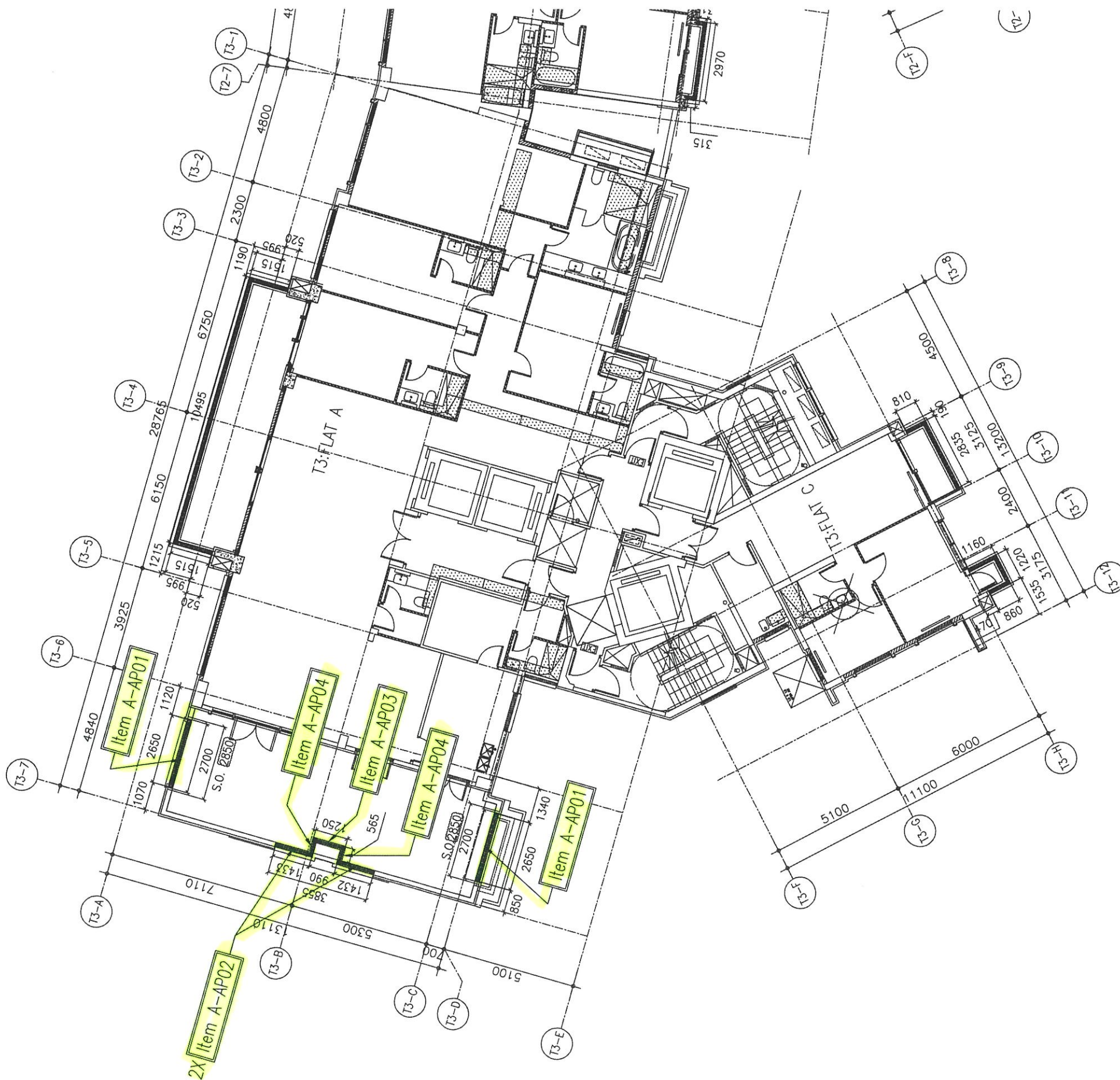
A



序號	物料編號	數量	安裝位置	樓層
01	Item E-AP08	1	見平面圖	22/F

石紅色焗油

名稱	高層特色單位的收口鋁板加工圖	制圖	LHR	2022.10.29	修改		
材料	3mm厚鋁板 (3003H14)	復核	-	-	日期		
顏色	FN090N	批準			圖號	J852-FAB1-AP13	



Item A 后加铝板派位图 (T3: 22/F)

派位图

B.D. REF : .....

CLIENT :

ARCHITECT : **AGC DESIGN LTD.**

MAIN CONTRACTOR : **Gammon**

STRUCTURAL ENGINEER : **ARUP**

FACADE CONSULTANT : **MEINHARDT**

NOTE :

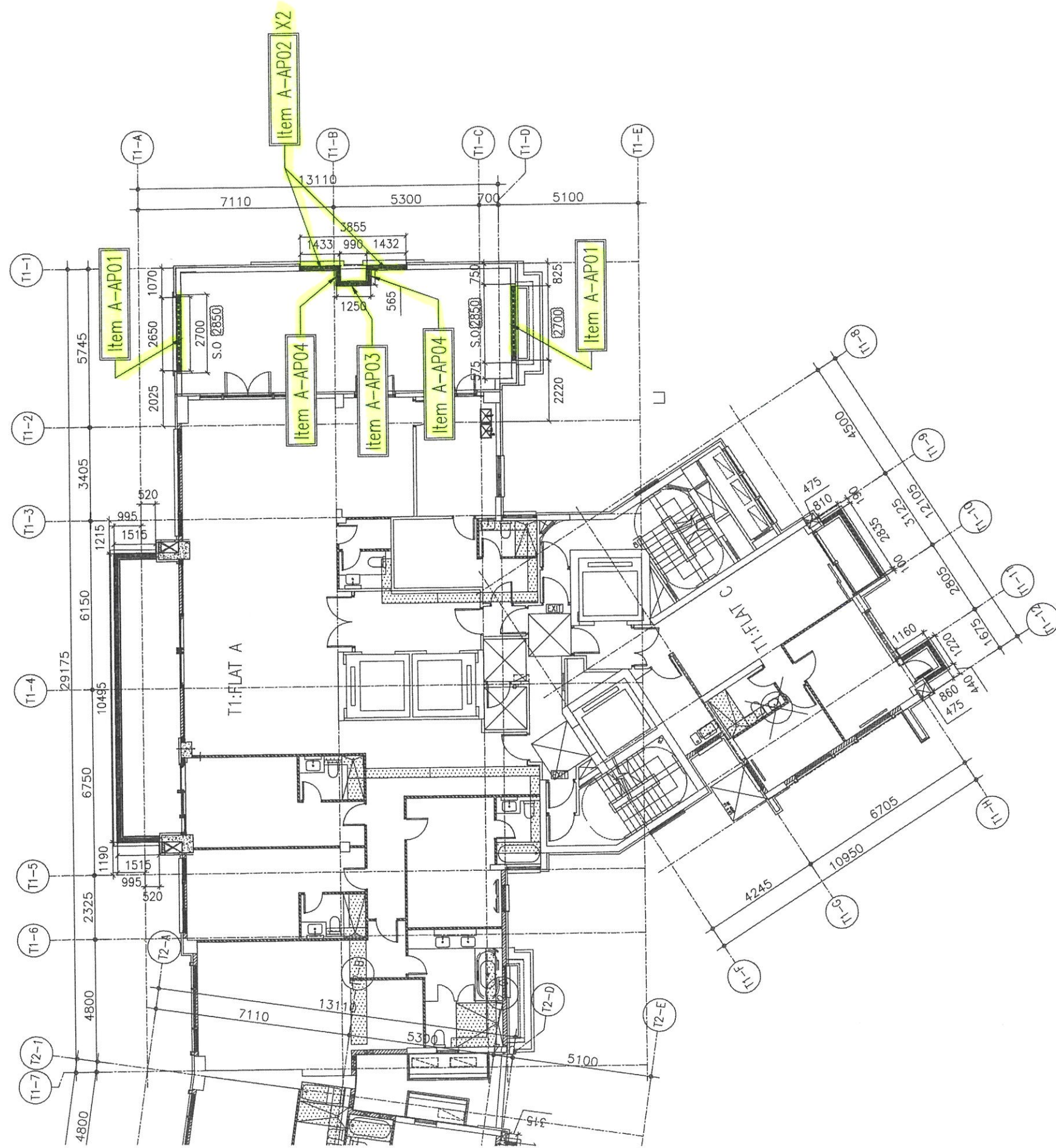
1. ALL DIMENSIONS ARE IN mm.
2. ALL ELEVATIONS ARE VIEWED FROM OUTSIDE.
3. ALL DIMENSIONS TO BE VERIFIED ON SITE BEFORE FABRICATION.

LEGEND :

- X1 — DETAIL MARK NO.
- X001 — REFER SHEET NO.

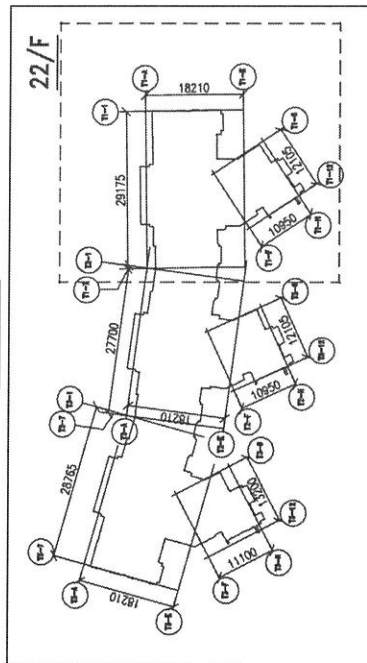
1. F.F.L. — FINISHED FLOOR LEVEL
2. S.F.L. — STRUCTURAL FLOOR LEVEL
3. (R) — REVERSED DETAIL

NO.	DATE	REVISED	BY
JOB NO. : J-852			
PROJECT : PROPOSED RESIDENTIAL DEVELOPMENT AT 139 - 147 ARGYLE STREET, NKIL 6005, 6035 R.P., 6036 R.P., 6037 R.P. & 6038 R.P.			
TITLE : GLASS BALUSTRADE OF BAL. & U.P. LAYOUT PLAN T3: 22/F			
DATE : 28-NOV-19	SCALE : 1:80		
DRAWN BY : CF	CHECKED BY : DW		
<b>美特鋁質有限公司</b> MIDI ALUMINIUM FABRICATOR LTD. Units 6-8, Sunray Industrial Centre, 1/F 610 Cha Kwo Ling Road, Kowloon Tel: 23489211-4 Fax: (852) 27727666			
DWG NO. : JB52-SD-GB-3016	REV. : C		



Item A 后加铝板派位图 (T1: 22/F)

KEY PLAN



B.D. REF :  
 CLIENT :  
 ARCHITECT :  
**AGC**  
 DESIGN LTD

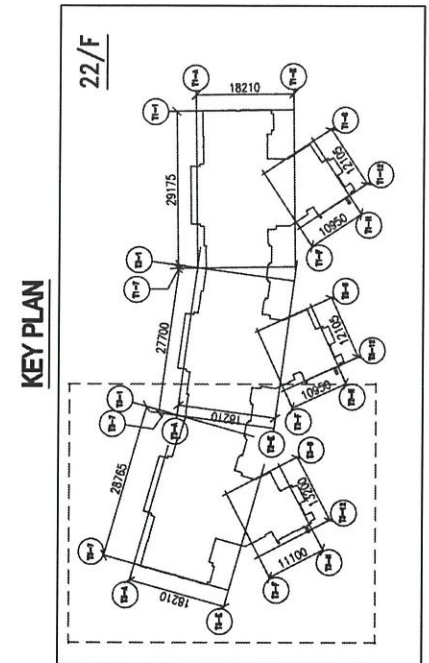
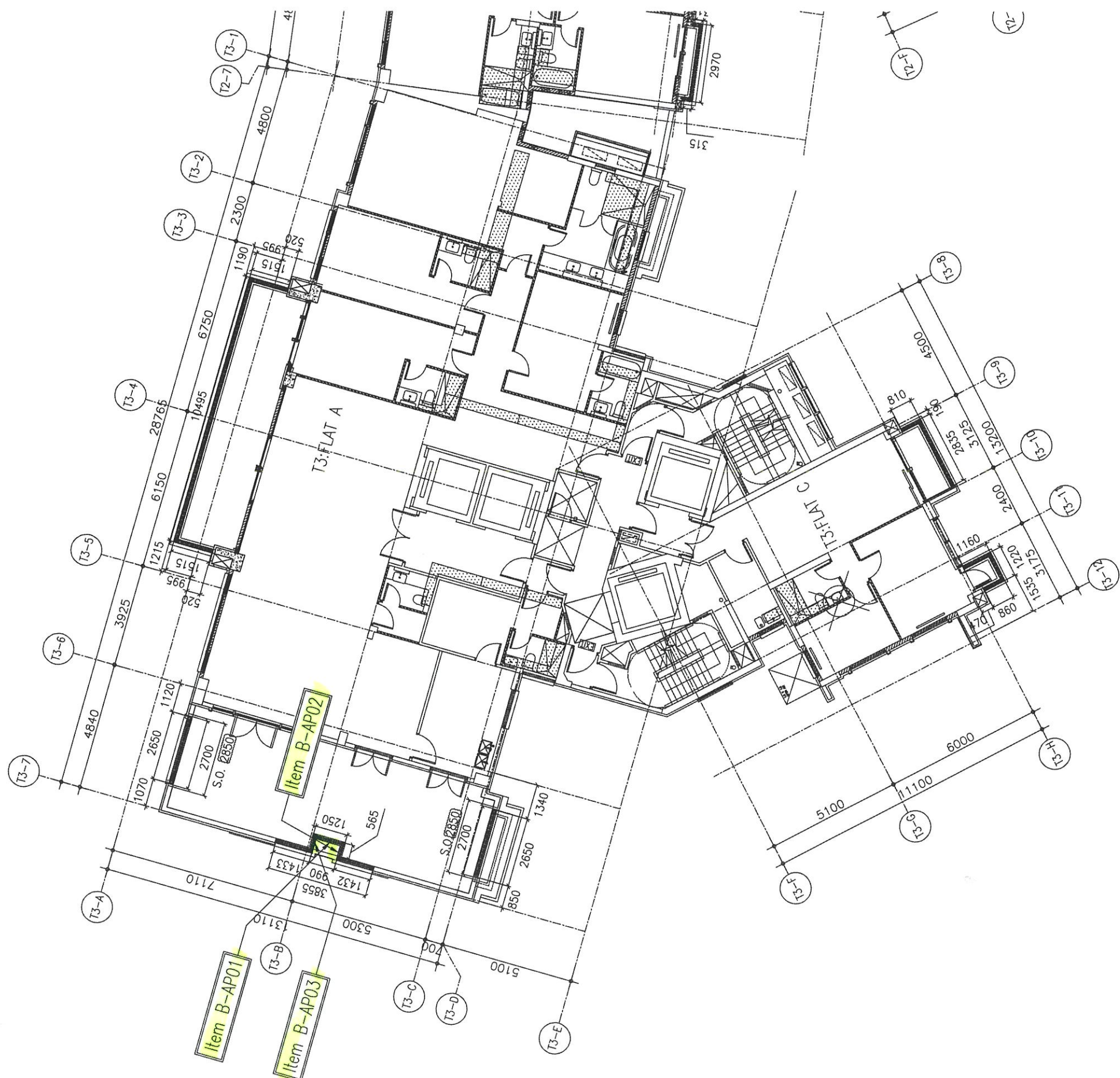
MAIN CONTRACTOR :  
**Gammon**  
 STRUCTURAL ENGINEER :  
**ARUP**  
 FACADE CONSULTANT :  
**MEINHARDT**

NOTE :  
 1. ALL DIMENSIONS ARE IN mm.  
 2. ALL ELEVATIONS ARE VIEWED FROM OUTSIDE.  
 3. ALL DIMENSIONS TO BE VERIFIED ON SITE BEFORE FABRICATION.

LEGEND :  
 X1 --- DETAIL MARK NO.  
 X001 --- REFER SHEET NO.  
 1. F.F.L --- FINISHED FLOOR LEVEL  
 2. S.F.L --- STRUCTURAL FLOOR LEVEL  
 3. (Symbol) --- REVERSED DETAIL

NO.	DATE	REVISED	BY
JOB NO. : J-852			
PROJECT : PROPOSED RESIDENTIAL DEVELOPMENT AT 139 - 147 ARGYLE STREET, NKIL 6005, 6035 R.P., 6036 R.P., 6037 R.P. & 6038 R.P.			
TITLE : GLASS BALUSTRADE OF BAL. & U.P. LAYOUT PLAN T1: 22/F			
DATE : 28-NOV-19		SCALE : 1:80	
DRAWN BY : CF		CHECKED BY : DW	
<b>美特铝质有限公司</b> MIDI ALUMINIUM FABRICATOR LTD. Units 6-8, Sunray Industrial Centre, 1/F 610 Cha Kwo Ling Road, Kowloon Tel: 23489211-4 Fax: (852) 27727666			
DWG NO. : J852-SD-GB-3018		REV. : C	





Item B 后加铝板派位图 (T3: 22/F)

B.D. REF :  
 CLIENT :

ARCHITECT :  
**AGC DESIGN LTD**

MAIN CONTRACTOR :  
**Gammon**

STRUCTURAL ENGINEER :  
**ARUP**

FACADE CONSULTANT :  
**MEINHARDT**

NOTE:  
 1. ALL DIMENSIONS ARE IN mm.  
 2. ALL ELEVATIONS ARE VIEWED FROM OUTSIDE.  
 3. ALL DIMENSIONS TO BE VERIFIED ON SITE BEFORE FABRICATION.

LEGEND:  
 X1 — DETAIL MARK NO.  
 X001 — REFER SHEET NO.  
 1. F.F.L. — FINISHED FLOOR LEVEL  
 2. S.F.L. — STRUCTURAL FLOOR LEVEL  
 3. (R) — REVERSED DETAIL

NO.	DATE	REVISED	BY

JOB NO. : J-852  
 PROJECT :  
 PROPOSED RESIDENTIAL DEVELOPMENT  
 AT 139 - 147 ARGYLE STREET,  
 NKIL 6005, 6035 R.P., 6036 R.P.,  
 6037 R.P. & 6038 R.P.

TITLE :  
 GLASS BALUSTRADE OF BAL. & U.P.  
 LAYOUT PLAN  
 T3: 22/F

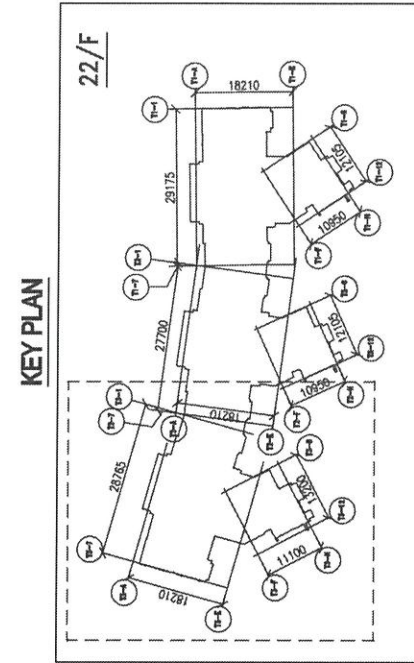
DATE : 28-NOV-19 SCALE : 1:80

DRAWN BY : CF CHECKED BY : DW

**美特铝质有限公司**  
**MIDI ALUMINIUM FABRICATOR LTD.**  
 Units 6-8, Sunray Industrial Centre, 1/F  
 610 Cha Kwo Ling Road, Kowloon  
 Tel: 23489211-4 Fax: (852) 27727666

DWG NO. : J852-SD-GB-3016 REV. : C





Item C 后加铝板派位图 (T3: 22/F)

B.D. REF :  
 .....

CLIENT :

ARCHITECT :  
**AGC DESIGN LTD**

MAIN CONTRACTOR :  
**Gammon**

STRUCTURAL ENGINEER :  
**ARUP**

FACADE CONSULTANT:  
**MEINHARDT**

NOTE :  
 1. ALL DIMENSIONS ARE IN mm.  
 2. ALL ELEVATIONS ARE VIEWED FROM OUTSIDE.  
 3. ALL DIMENSIONS TO BE VERIFIED ON SITE BEFORE FABRICATION.

LEGEND :  
 X1 --- DETAIL MARK NO.  
 X001 --- REFER SHEET NO.  
 1. F.F.L --- FINISHED FLOOR LEVEL  
 2. S.F.L --- STRUCTURAL FLOOR LEVEL  
 3. (R) --- REVERSED DETAIL

NO.	DATE	REVISED	BY

JOB NO. : J-852

PROJECT :  
 PROPOSED RESIDENTIAL DEVELOPMENT  
 AT 139 - 147 ARGYLE STREET,  
 NKIL 6005, 6035 R.P., 6036 R.P.,  
 6037 R.P. & 6038 R.P.

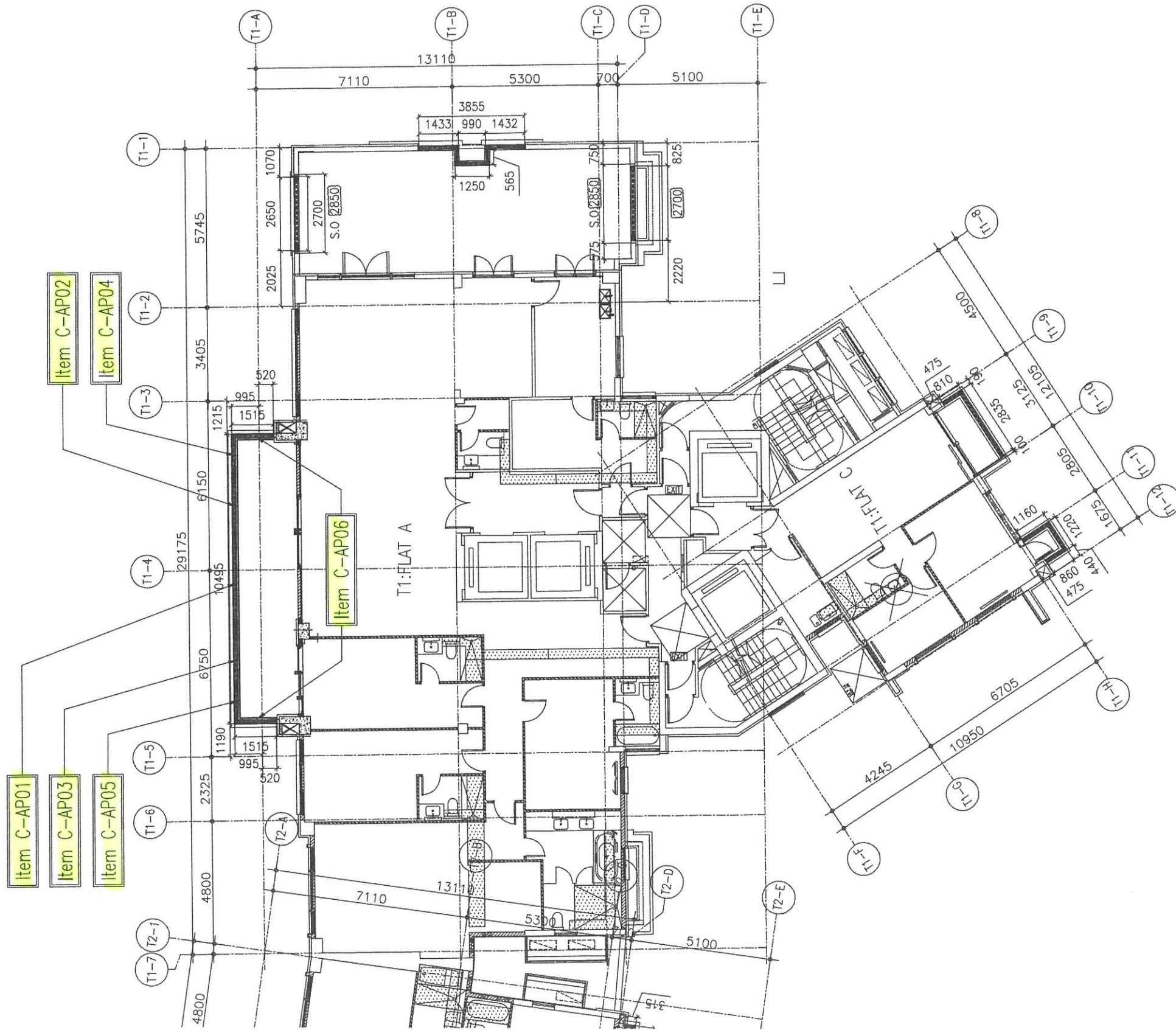
TITLE :  
 GLASS BALUSTRADE OF BAL. & U.P.  
 LAYOUT PLAN  
 T3: 22/F

DATE : 28-NOV-19 SCALE : 1:80

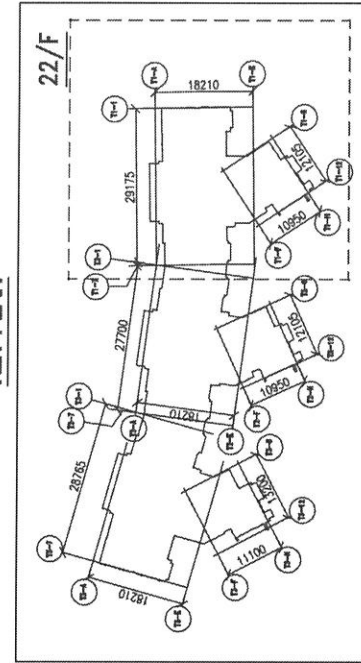
DRAWN BY : CF CHECKED BY : DW

**美特铝质有限公司**  
**MIDI ALUMINIUM FABRICATOR LTD.**  
 Units 6-8, Sunray Industrial Centre, 1/F  
 610 Cha Kwo Ling Road, Kowloon  
 Tel:23489211-4 Fax:(852)27727666

DWG NO. : J852-SD-GB-3016 REV. : C



KEY PLAN



Item C 后加铝板派位图(T1: 22/F)

B.D. REF :

CLIENT :

ARCHITECT :



MAIN CONTRACTOR :



STRUCTURAL ENGINEER :



FACADE CONSULTANT :



NOTE :

1. ALL DIMENSIONS ARE IN mm.
2. ALL ELEVATIONS ARE VIEWED FROM OUTSIDE.
3. ALL DIMENSIONS TO BE VERIFIED ON SITE BEFORE FABRICATION.

LEGEND :

- (X1) --- DETAIL MARK NO.
- (X001) --- REFER SHEET NO.

1. F.F.L --- FINISHED FLOOR LEVEL
2. S.F.L --- STRUCTURAL FLOOR LEVEL
3. (R) --- REVERSED DETAIL

NO.	DATE	REVISED	BY
-----	------	---------	----

JOB NO. : J-852  
 PROJECT : PROPOSED RESIDENTIAL DEVELOPMENT AT 139 - 147 ARGYLE STREET, NKIL 6005, 6035 R.P., 6036 R.P., 6037 R.P. & 6038 R.P.

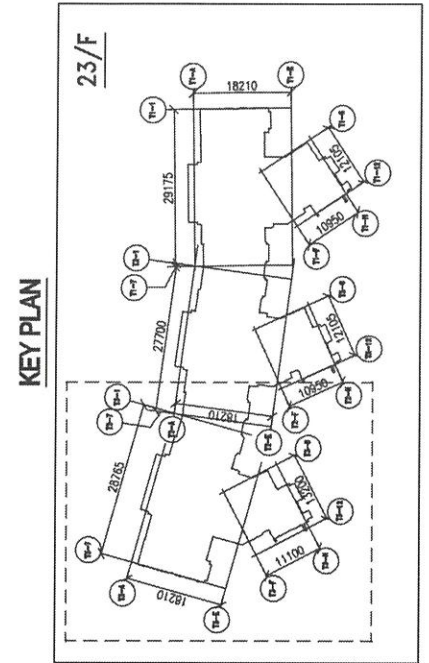
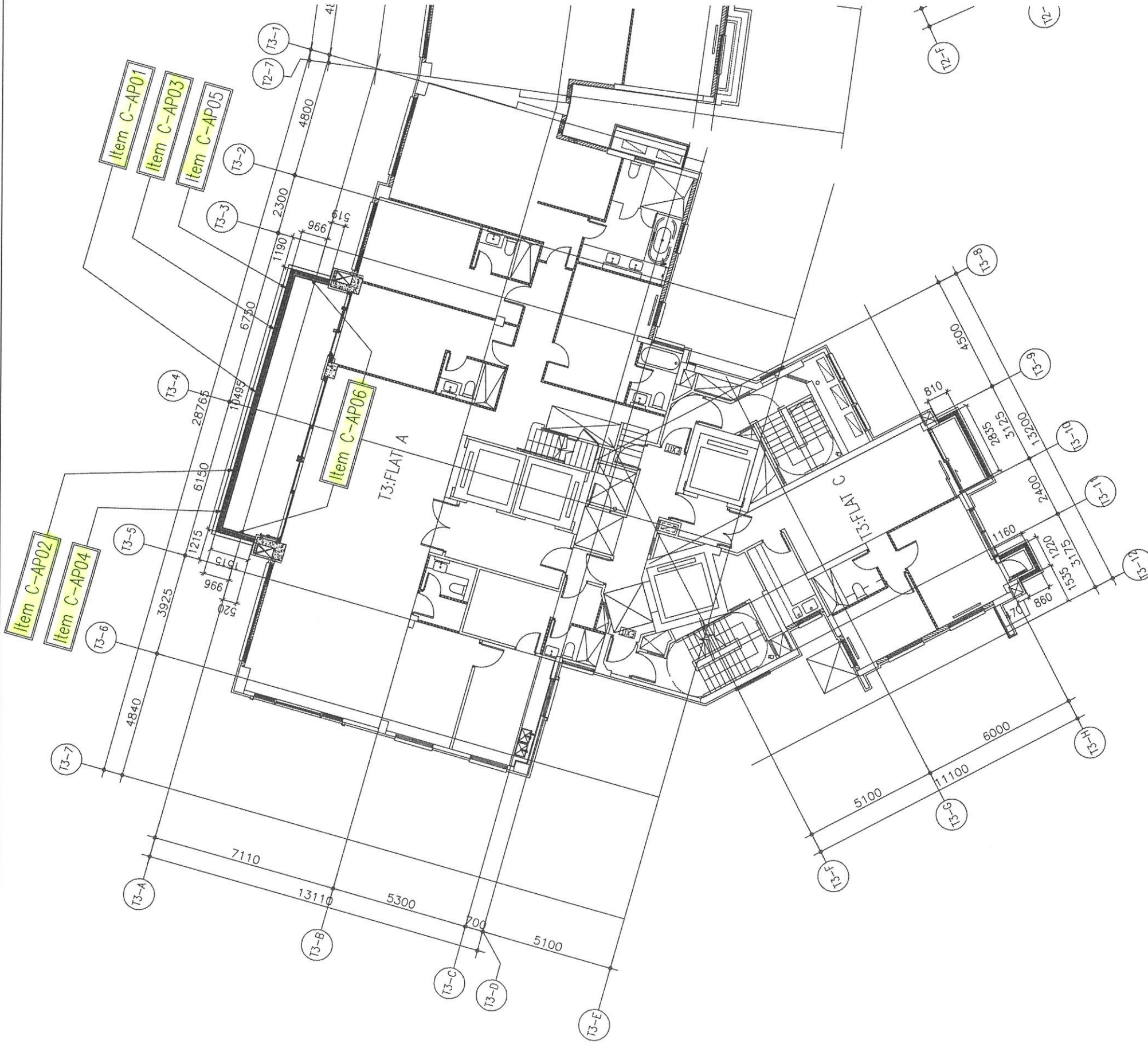
TITLE : GLASS BALUSTRADE OF BAL. & U.P. LAYOUT PLAN T1: 22/F

DATE : 28-NOV-19 SCALE : 1:80

DRAWN BY : CF CHECKED BY : DW

**美特铝质有限公司**  
 MIDALUMINIUM FABRICATOR LTD.  
 Units 6-B, Sunray Industrial Centre, 1/F  
 610 Cha Kwo Ling Road, Kowloon  
 Tel:23489211-4 Fax:(852)2727666

DWG NO. : JB52-SD-GB-3018 REV. : C



Item C 后加铝板派位图(T3: 23/F)

B.D. REF :  
.....

CLIENT :

ARCHITECT :  
**AGC DESIGN LTD**

MAIN CONTRACTOR :  
**Gammon**

STRUCTURAL ENGINEER :  
**ARUP**

FAÇADE CONSULTANT:  
**MEINHARDT**

NOTE:  
1. ALL DIMENSIONS ARE IN mm.  
2. ALL ELEVATIONS ARE VIEWED FROM OUTSIDE.  
3. ALL DIMENSIONS TO BE VERIFIED ON SITE BEFORE FABRICATION.

LEGEND:  
 (X1) --- DETAIL MARK NO.  
 (X001) --- REFER SHEET NO.  
 1. F.F.L. --- FINISHED FLOOR LEVEL  
 2. S.F.L. --- STRUCTURAL FLOOR LEVEL  
 3. (R) --- REVERSED DETAIL

NO.	DATE	REVISED	BY
-----	------	---------	----

JOB NO. : J-852  
 PROJECT : PROPOSED RESIDENTIAL DEVELOPMENT  
 AT 139 - 147 ARGYLE STREET,  
 NKIL 6005, 6035 R.P., 6036 R.P.,  
 6037 R.P. & 6038 R.P.

TITLE :  
GLASS BALUSTRADE OF BAL. & U.P.  
LAYOUT PLAN T3  
23/F

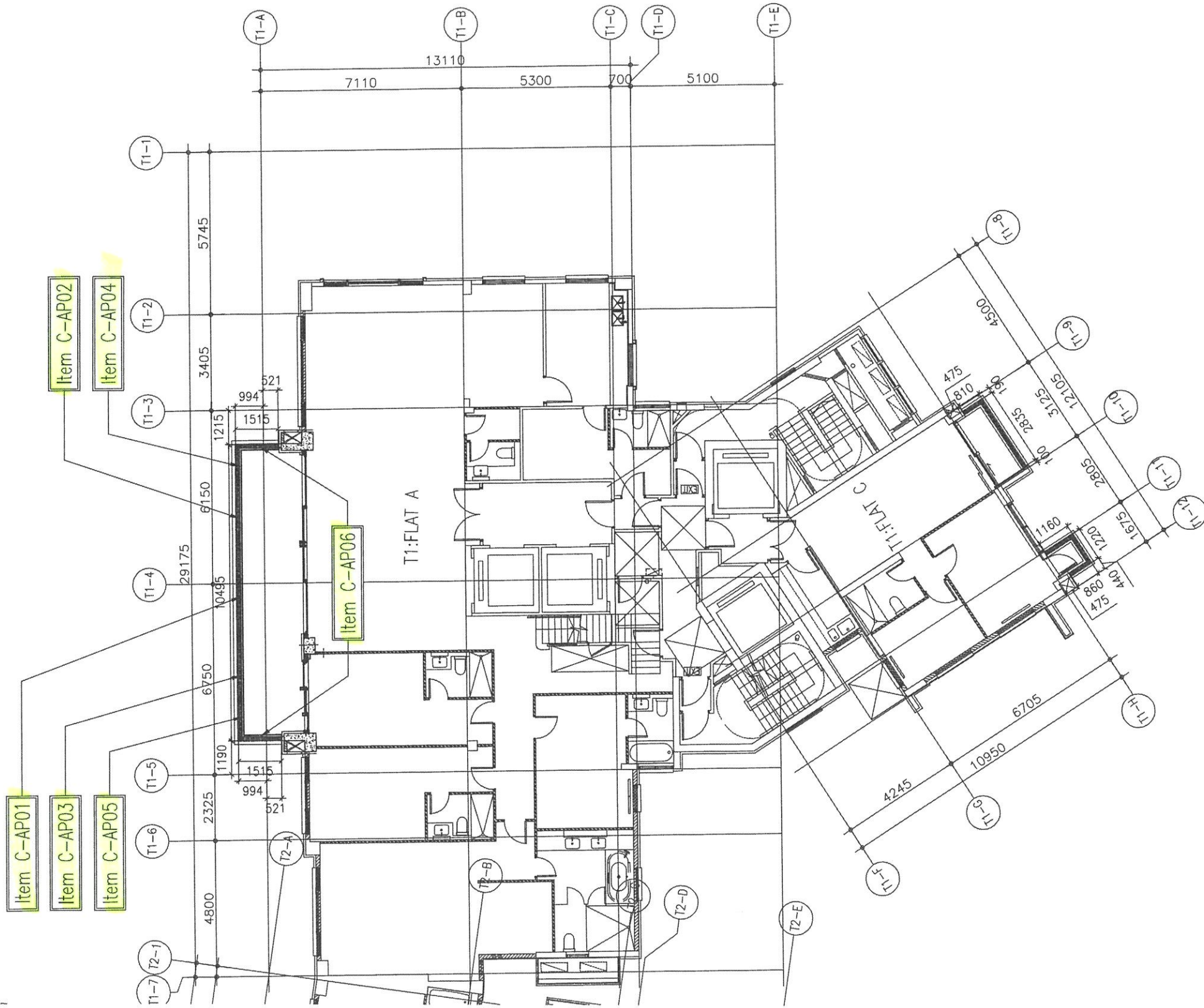
DATE : 28-NOV-19 SCALE : 1:80

DRAWN BY : CF CHECKED BY : DW

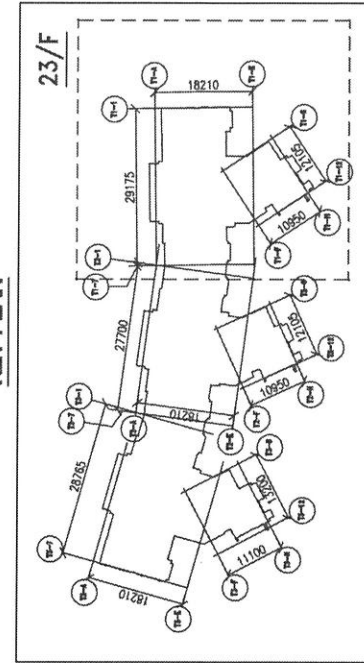
**美特铝质有限公司**  
 MIDALUMINIUM FABRICATOR LTD.  
 Units 6-8, Sunray Industrial Centre, 1/F  
 610 Cha Kwo Ling Road, Kowloon  
 Tel:23489211-4 Fax:(852)2727666

DWG NO. : JB52-SD-GB-3019 REV. : C





KEY PLAN



Item C 后加铝板派位图 (T1: 23/F)

B.D. REF :  
 CLIENT :

ARCHITECT :  
**AGC DESIGN LTD**

MAIN CONTRACTOR :  
**Gammon**

STRUCTURAL ENGINEER :  
**ARUP**

FACADE CONSULTANT:  
**MEINHARDT**

NOTE :  
 1. ALL DIMENSIONS ARE IN mm.  
 2. ALL ELEVATIONS ARE VIEWED FROM OUTSIDE.  
 3. ALL DIMENSIONS TO BE VERIFIED ON SITE BEFORE FABRICATION.

LEGEND :  
 X1 — DETAIL MARK NO.  
 X001 — REFER SHEET NO.  
 1. F.F.L. — FINISHED FLOOR LEVEL  
 2. S.F.L. — STRUCTURAL FLOOR LEVEL  
 3. (A) — REVERSED DETAIL

NO.	DATE	REVISED	BY

JOB NO. : J-852  
 PROJECT : PROPOSED RESIDENTIAL DEVELOPMENT AT 139 - 147 ARGYLE STREET, NKIL 6005, 6035 R.P., 6036 R.P., 6037 R.P. & 6038 R.P.

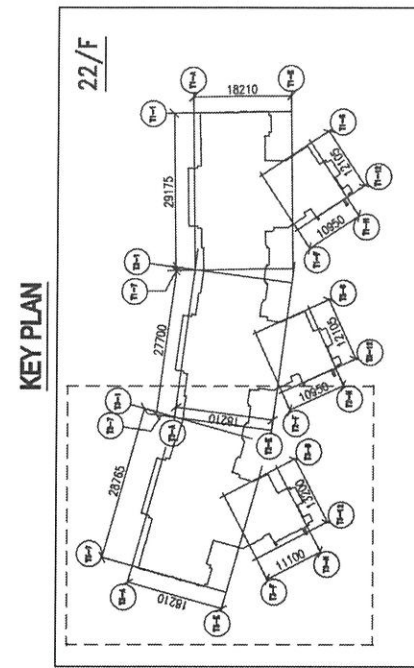
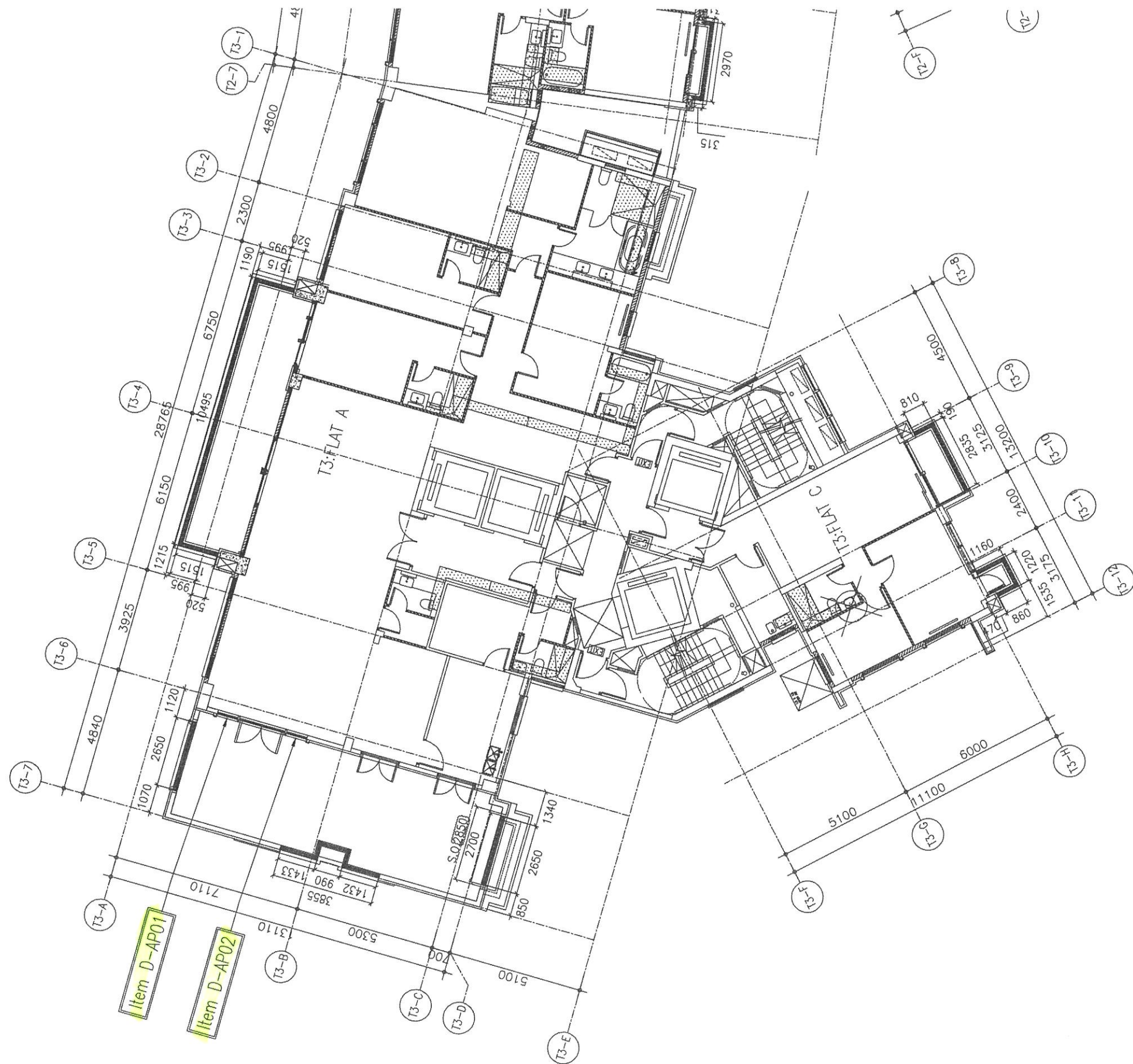
TITLE : GLASS BALUSTRADE OF BAL. & U.P. LAYOUT PLAN T1 23/F

DATE : 28-NOV-19 SCALE : 1:80

DRAWN BY : CF CHECKED BY : DW

**美特铝质有限公司**  
**MIDI ALUMINIUM FABRICATOR LTD.**  
 Units 6-8, Sunray Industrial Centre, 1/F  
 610 Cha Kwo Ling Road, Kowloon  
 Tel: 23489211-4 Fax: (852) 27727666

DWG NO. : J852-SD-GB-3021 REV. : C



Item D 后加铝板派位图 (T3: 22/F)

B.D. REF :  
 .....

CLIENT :

ARCHITECT :  
**AGC**  
 DESIGN LTD

MAIN CONTRACTOR :  
**Gammon**

STRUCTURAL ENGINEER :  
**ARUP**

FACADE CONSULTANT:  
**MEINHARDT**

NOTE :  
 1. ALL DIMENSIONS ARE IN mm.  
 2. ALL ELEVATIONS ARE VIEWED FROM OUTSIDE.  
 3. ALL DIMENSIONS TO BE VERIFIED ON SITE BEFORE FABRICATION.

LEGEND :  
 X1 --- DETAIL MARK NO.  
 X001 --- REFER SHEET NO.  
 1. F.F.L --- FINISHED FLOOR LEVEL  
 2. S.F.L --- STRUCTURAL FLOOR LEVEL  
 3. (R) --- REVERSED DETAIL

NO.	DATE	REVISED	BY

JOB NO. : J-852  
 PROJECT :  
 PROPOSED RESIDENTIAL DEVELOPMENT  
 AT 139 - 147 ARGYLE STREET,  
 NKIL 6005, 6035 R.P., 6036 R.P.,  
 6037 R.P. & 6038 R.P.

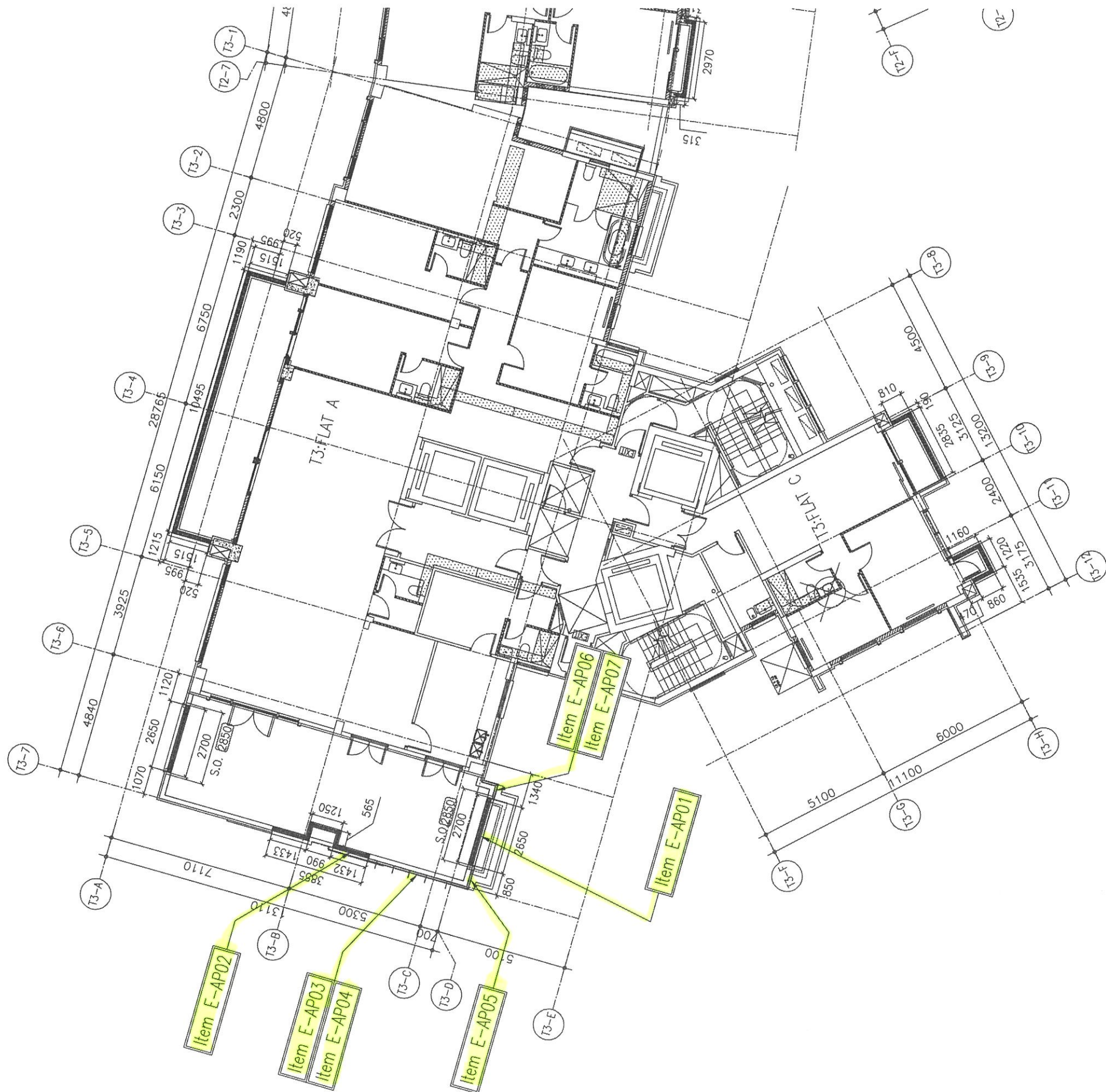
TITLE :  
 GLASS BALUSTRADE OF BAL. & U.P.  
 LAYOUT PLAN  
 T3: 22/F

DATE : 28-NOV-19 SCALE : 1:80

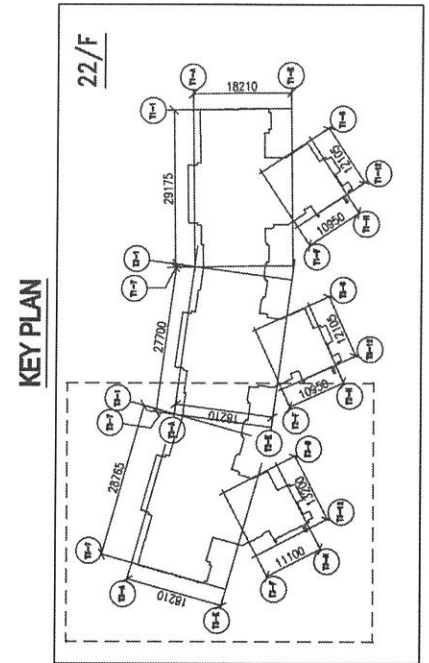
DRAWN BY : CF CHECKED BY : DW

**美特铝质有限公司**  
**MIDI ALUMINIUM FABRICATOR LTD.**  
 Units 6-8, Sunray Industrial Centre, 1/F  
 610 Cha Kwo Ling Road, Kowloon  
 Tel:23489211-4 Fax:(852)27727666

DWG NO. : JB52-SD-GB-3016 REV. : C



Item E 后加铝板派位图 (T3: 22/F)



B.D. REF :  
 .....

CLIENT :

ARCHITECT :  
**AGC DESIGN LTD**

MAIN CONTRACTOR :  
**Gammon**

STRUCTURAL ENGINEER :  
**ARUP**

FAÇADE CONSULTANT:  
**MEINHARDT**

NOTE :  
 1. ALL DIMENSIONS ARE IN mm.  
 2. ALL ELEVATIONS ARE VIEWED FROM OUTSIDE.  
 3. ALL DIMENSIONS TO BE VERIFIED ON SITE BEFORE FABRICATION.

LEGEND :  
 (X1) --- DETAIL MARK NO.  
 (X001) --- REFER SHEET NO.  
 1. F.F.L --- FINISHED FLOOR LEVEL  
 2. S.F.L --- STRUCTURAL FLOOR LEVEL  
 3. (R) --- REVERSED DETAIL

NO.	DATE	REVISION	BY

JOB NO. : J-852  
 PROJECT : PROPOSED RESIDENTIAL DEVELOPMENT AT 139 - 147 ARGYLE STREET, NKIL 6005, 6035 R.P., 6036 R.P., 6037 R.P. & 6038 R.P.

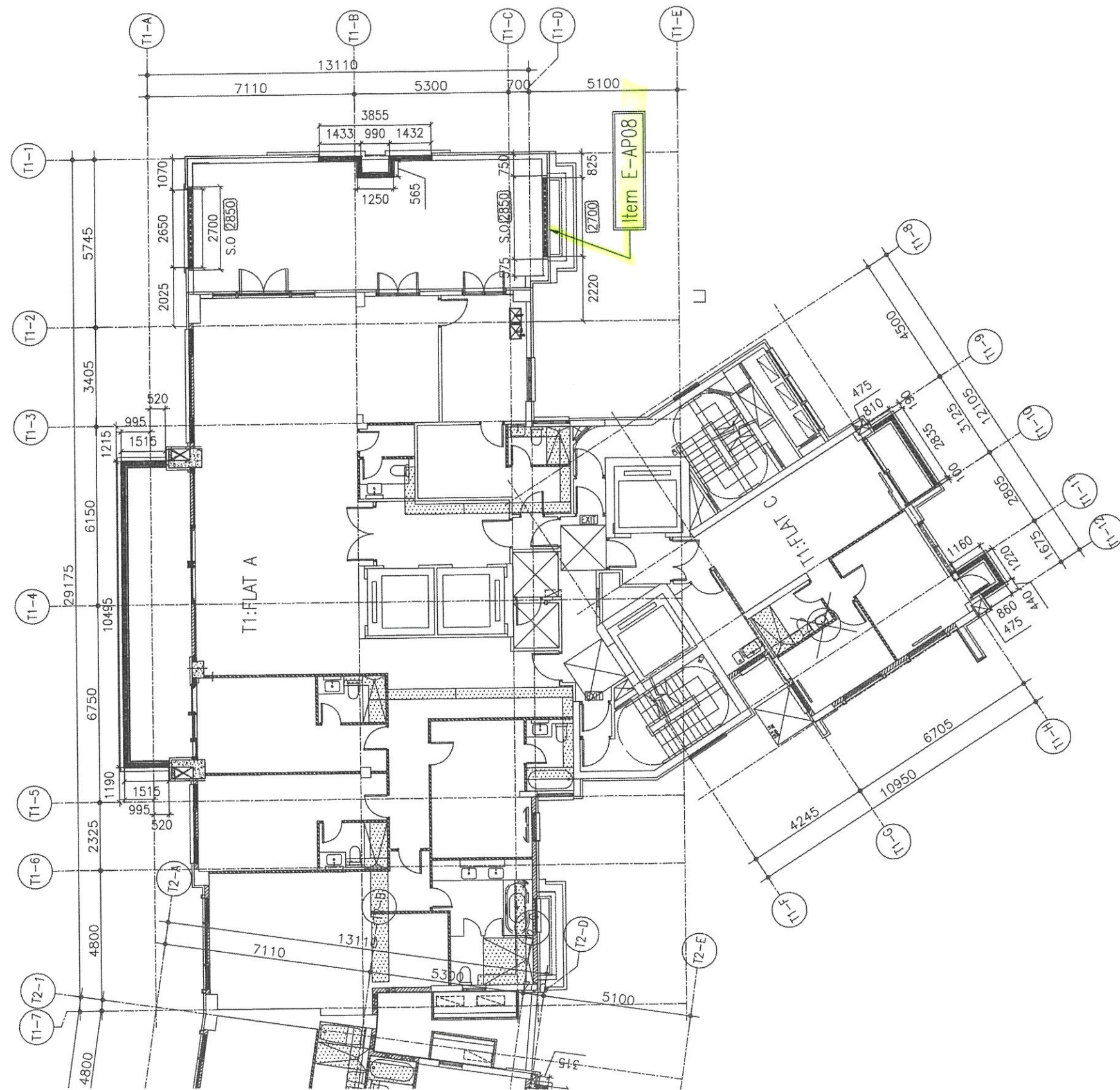
TITLE : GLASS BALUSTRADE OF BAL. & U.P. LAYOUT PLAN T3: 22/F

DATE : 28-NOV-19 SCALE : 1:80

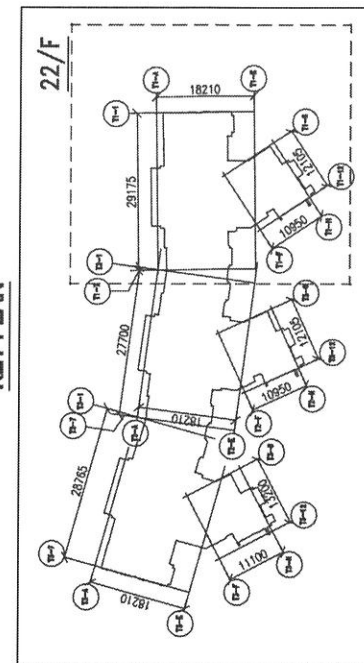
DRAWN BY : CF CHECKED BY : DW

**美特铝质有限公司**  
**MIDI ALUMINIUM FABRICATOR LTD.**  
 Units 6-B, Sunray Industrial Centre, 1/F  
 610 Cha Kwo Ling Road, Kowloon  
 Tel:23489211-4 Fax:(852)27727666

DWG NO. : J852-SD-GB-3016 REV. : C



KEY PLAN



Item E 后加铝板派位图 (T1: 22/F)

B.D. REF :

CLIENT :

ARCHITECT :



MAIN CONTRACTOR :



STRUCTURAL ENGINEER :



FACADE CONSULTANT :



NOTE :

1. ALL DIMENSIONS ARE IN mm.
2. ALL ELEVATIONS ARE VIEWED FROM OUTSIDE.
3. ALL DIMENSIONS TO BE VERIFIED ON SITE BEFORE FABRICATION.

LEGEND :

- (X1) — DETAIL MARK NO.
- (X001) — REFER SHEET NO.

1. F.F.L. — FINISHED FLOOR LEVEL
2. S.F.L. — STRUCTURAL FLOOR LEVEL
3. (R) — REVERSED DETAIL

NO.	DATE	REVISED	BY

JOB NO. : J-852  
 PROJECT : PROPOSED RESIDENTIAL DEVELOPMENT  
 AT 139 - 147 ARGYLE STREET,  
 NKIL 6005, 6035 R.P., 6036 R.P.,  
 6037 R.P. & 6038 R.P.

TITLE :  
 GLASS BALUSTRADE OF BAL. & U.P.  
 LAYOUT PLAN  
 T1: 22/F

DATE : 28-NOV-19 SCALE : 1:80

DRAWN BY : CF CHECKED BY : DW

**美特铝质有限公司**  
 MIDI ALUMINIUM FABRICATOR LTD.  
 Units 6-8, Sunray Industrial Centre, 1/F  
 610 Cha Kwo Ling Road, Kowloon  
 Tel:23489211-4 Fax:(852)27727666

DWG NO. : J852-SD-GB-3018 REV. : C