

工程指示 / 要求簡箋 ENGINEER INSTRUCTIONS(E.I.)

工程指示編號:	EI- 5262	修改版本:	-
	HK- 1866		
工程編號:	J 852	工程名稱:	亞皆老街中電
收件人:	生統	發件人:	Edwin Ho
工程項目:	安全護欄 廠用鋁板加工圖 (補訂)	日期:	26/10/2022

<input type="checkbox"/> 原合約工程包	<input type="checkbox"/> 原合約工程加 / 減賬 QT-	<input type="checkbox"/> 新工程報價 QT-
---------------------------------	--	------------------------------------

信件批核號碼/圖紙參考編號:	批核模具圖紙編號:
客戶指示附件:	管理內部批簽署:

<input type="checkbox"/> 初步鋁料 B.M.	<input type="checkbox"/> 加工拆圖, 然後生產	<input type="checkbox"/> 尺寸表
<input type="checkbox"/> 正式鋁料 B.M.	<input type="checkbox"/> 技術上資料/指示	<input type="checkbox"/> 報價
<input type="checkbox"/> 配件 B.M.	<input type="checkbox"/> 樣辦或貨品說明書	<input type="checkbox"/> 分判合約
<input type="checkbox"/> 其他:		

內容: 請依照附件BM表及加工圖, 加工鋁板以供送地盤安裝安全護欄之用。

顏色請參照 EI 5054.

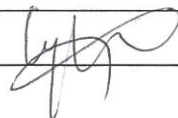
完成上列要求日期: 11/11/2022

國內

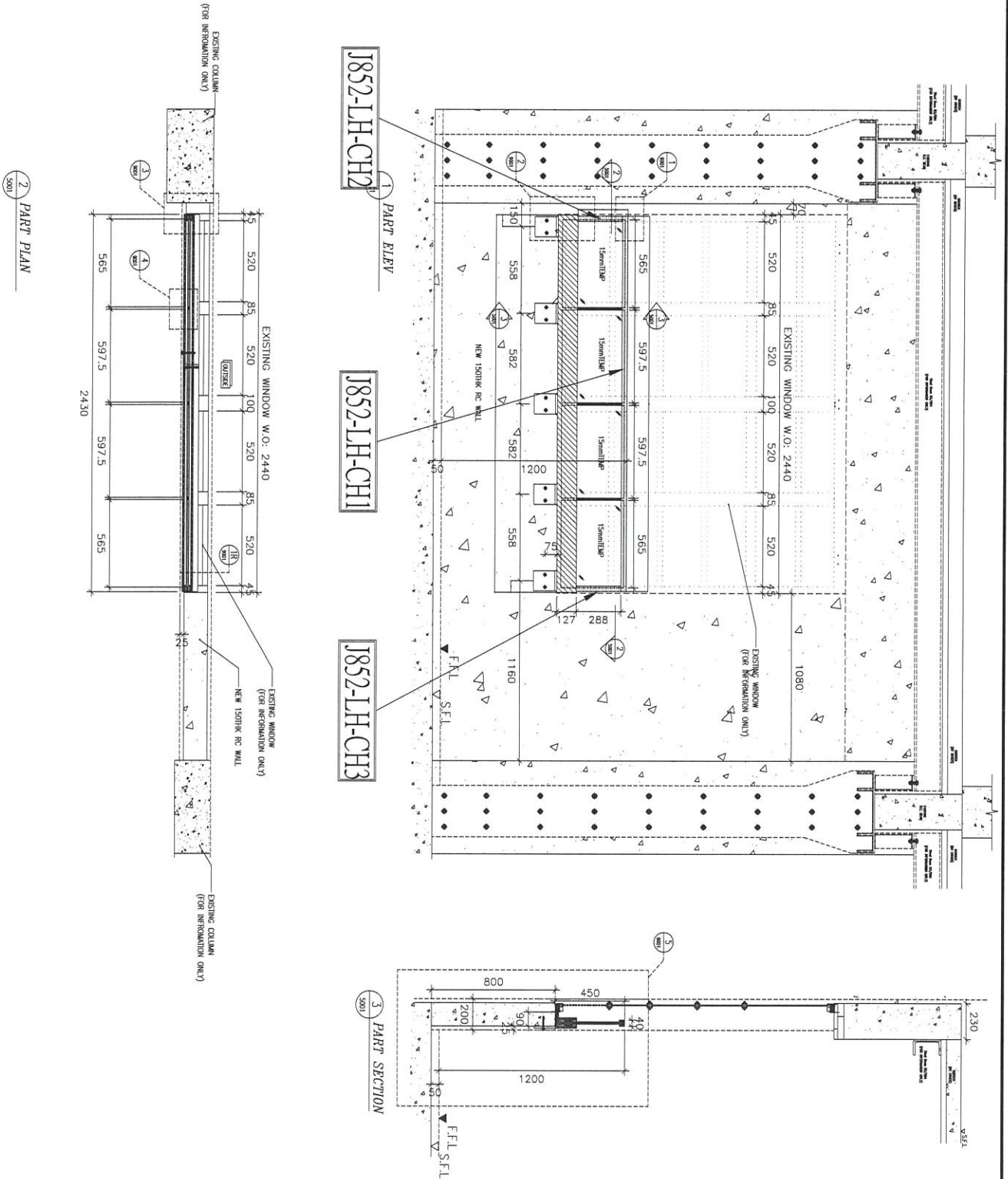
<input type="checkbox"/> 生產技術總監	<input type="checkbox"/> 連附件	<input type="checkbox"/> 技術部	<input type="checkbox"/> 連附件	<input type="checkbox"/> 生產部	<input type="checkbox"/> 連附件
<input type="checkbox"/> 採購部	<input type="checkbox"/> 連附件	<input checked="" type="checkbox"/> 生產統籌部	<input checked="" type="checkbox"/> 連附件	<input type="checkbox"/> 報關組	<input type="checkbox"/> 連附件
<input type="checkbox"/> 質檢部	<input type="checkbox"/> 連附件	<input type="checkbox"/> 會計部	<input type="checkbox"/> 連附件	<input type="checkbox"/> 機械設計部	<input type="checkbox"/> 連附件
<input checked="" type="checkbox"/> 香港辦	<input checked="" type="checkbox"/> 連附件	<input type="checkbox"/> 其他:			

香港

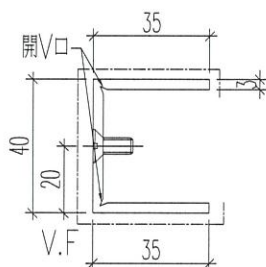
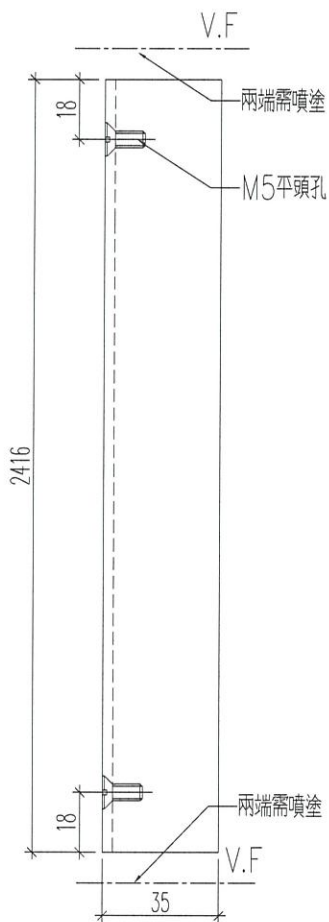
<input type="checkbox"/> 行政部	<input type="checkbox"/> 連附件	<input type="checkbox"/> 會計部	<input type="checkbox"/> 連附件	<input type="checkbox"/> 統籌部	<input type="checkbox"/> 連附件	<input type="checkbox"/> 工程部	<input type="checkbox"/> 連附件
<input type="checkbox"/> 採購部	<input type="checkbox"/> 連附件	<input type="checkbox"/> QS部	<input type="checkbox"/> 連附件	<input checked="" type="checkbox"/> 地盤管理	<input checked="" type="checkbox"/> 連附件	<input type="checkbox"/> 維修部	<input type="checkbox"/> 連附件

*發件人簽署: Edwin Ho	*組別成員批核簽署:
傳遞編號:	項目經理簽署: 

 美特鋁質 有限公司 MIDI Aluminium Fabricator Ltd.		工程號: J-852	計算: HHQ	日期: 19/10/2022	送呈: 胡哥								
廠用鋁板B.M.表		地盤名稱: 亞皆老街	核對:	日期:	副本:								
BM編號:		項目類別: 攔河	批准:	日期:									
修改版次:		A/C Code:	總V.F.:	0.72	總重量: 2.98								
序號	修改內容	鋁板圖號	鋁板名稱	顏色	實用	後備	總數	總重量	單件展開面積	總展開面積	單件V.F.	總V.F.	備註
1		J852-LH-CH1	3mm厚鋁板	白色	1	0	1	2.161	0.266	0.266	0.532	0.532	
2		J852-LH-CH2	3mm厚鋁板	白色	1	0	1	0.380	0.047	0.047	0.094	0.094	
3		J852-LH-CH3	3mm厚鋁板	白色	1	0	1	0.380	0.047	0.047	0.094	0.094	
4		J852-LH-CH4	3mm厚鋁板	MILL	2	0	2	0.060	0.004	0.007	0.000	0.000	
					總合計:		5	2.981		0.367		0.719	



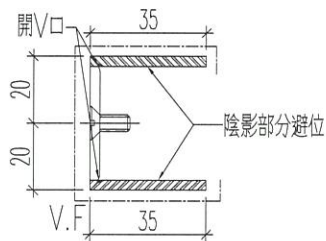
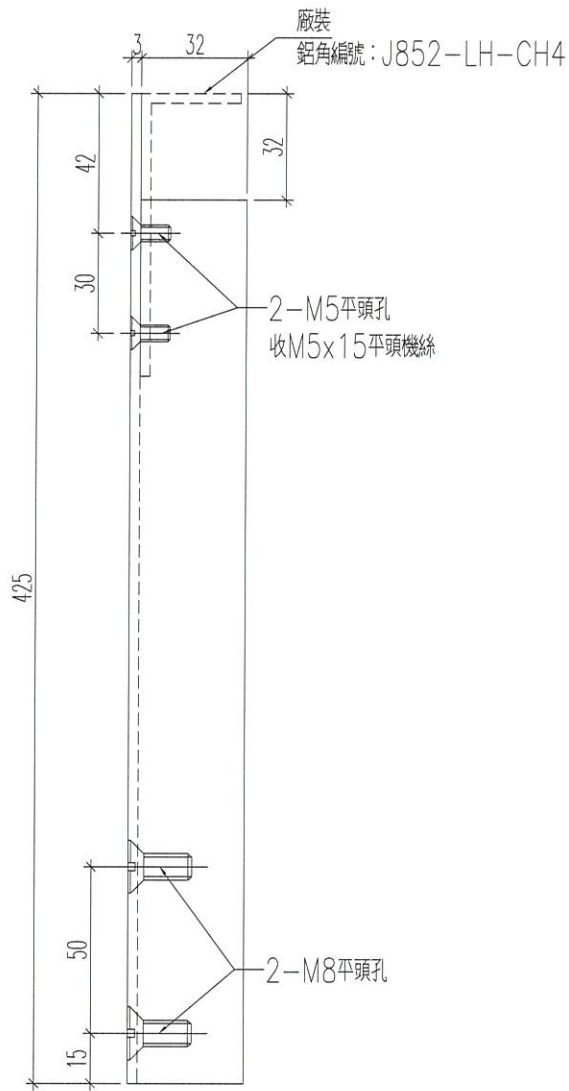
名稱	安裝位置圖	制圖	黃漢卿	2022.8.30	修改	
材料	--	復核			日期	
顏色	--	批准			圖號	J852-BD-NPB-5001



名稱	鋁板加工圖	制圖	黃漢卿	2022.8.30	修改		
材料	3mm厚鋁板	復核			日期		
顏色	白色	批准			圖號	J852-LH-CH1	



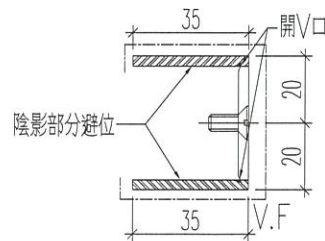
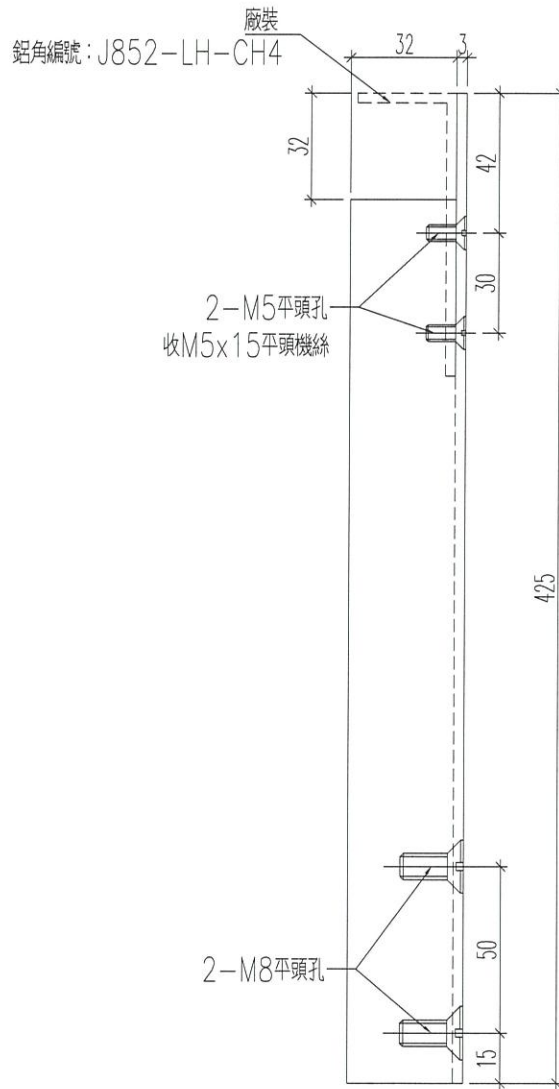
工程號 J-852 地盤 亞皆老街



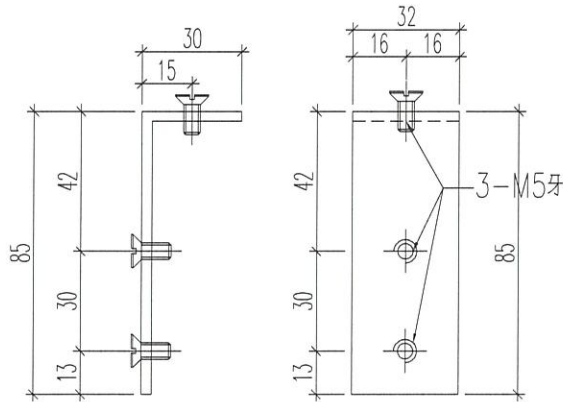
名稱	鋁板加工圖	制圖	黃漢卿	2022.8.30	修改		
材料	3mm厚鋁板	復核			日期		
顏色	白色	批准			圖號	J852-LH-CH2	



工程號 J-852 地盤 亞皆老街



名稱	鋁板加工圖	制圖	黃漢卿	2022.8.30	修改		
材料	3mm厚鋁板	復核			日期		
顏色	白色	批准			圖號	J852-LH-CH3	



名稱	鋁板加工圖	制圖	黃漢卿	2022.8.30	修改			
材料	3mm厚鋁板	復核			日期			
顏色	MILL	批准			圖號	J852-LH-CH4		