

美特鋁質有限公司

MIDI ALUMINIUM FABRICATOR LTD.



工程指示 / 要求簡箋 ENGINEER INSTRUCTIONS(E.I.)

工程指示編號:	EI- 5261	修改版本:	-
	HK-		
工程編號:	J 852	工程名稱:	亞皆老街中電
收件人:	Maggie Lor	發件人:	Edwin Ho
工程項目:	安全護欄 地盤用鐵件加工圖 (修訂)	日期:	26/10/2022

<input type="checkbox"/> 原合約工程包	<input type="checkbox"/> 原合約工程加 / 減賬 QT-	<input type="checkbox"/> 新工程報價 QT-
---------------------------------	--	------------------------------------

信件批核號碼/圖紙參考編號:	批核模具圖紙編號:
客戶指示附件:	管理內部批簽署:

<input type="checkbox"/> 初步鋁料 B.M.	<input type="checkbox"/> 加工拆圖, 然後生產	<input type="checkbox"/> 尺寸表
<input type="checkbox"/> 正式鋁料 B.M.	<input type="checkbox"/> 技術上資料/指示	<input type="checkbox"/> 報價
<input type="checkbox"/> 配件 B.M.	<input type="checkbox"/> 樣辦或貨品說明書	<input type="checkbox"/> 分判合約
<input type="checkbox"/> 其他:		

內容: 請依照附件BM表及加工圖生產鐵件。  
顏色白色請參照EI5051

需驗焊: (滿焊, 100%目測, 100%磁粉)  
驗焊報告名稱: Superstructure - Protective Barrier


完成上列要求日期: 11/11/2022

國內

<input type="checkbox"/> 生產技術總監	<input type="checkbox"/> 連附件	<input type="checkbox"/> 技術部	<input type="checkbox"/> 連附件	<input type="checkbox"/> 生產部	<input type="checkbox"/> 連附件
<input type="checkbox"/> 採購部	<input type="checkbox"/> 連附件	<input checked="" type="checkbox"/> 生產統籌部	<input checked="" type="checkbox"/> 連附件	<input type="checkbox"/> 報關組	<input type="checkbox"/> 連附件
<input type="checkbox"/> 質檢部	<input type="checkbox"/> 連附件	<input type="checkbox"/> 會計部	<input type="checkbox"/> 連附件	<input type="checkbox"/> 機械設計部	<input type="checkbox"/> 連附件
<input checked="" type="checkbox"/> 香港辦	<input checked="" type="checkbox"/> 連附件	<input type="checkbox"/> 其他:			

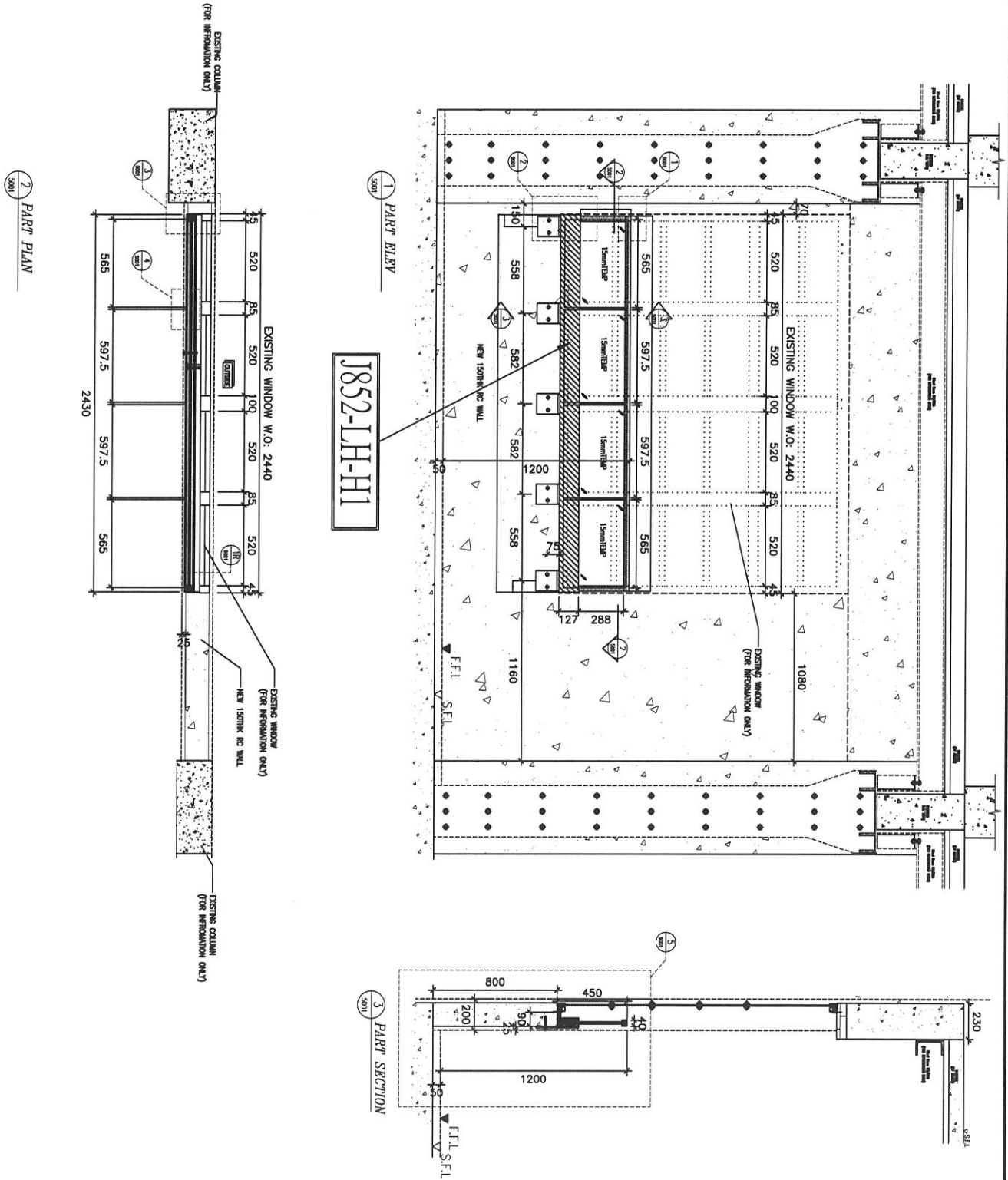
香港

<input type="checkbox"/> 行政部	<input type="checkbox"/> 連附件	<input type="checkbox"/> 會計部	<input type="checkbox"/> 連附件	<input type="checkbox"/> 統籌部	<input type="checkbox"/> 連附件	<input type="checkbox"/> 工程部	<input type="checkbox"/> 連附件
<input type="checkbox"/> 採購部	<input type="checkbox"/> 連附件	<input type="checkbox"/> QS部	<input type="checkbox"/> 連附件	<input checked="" type="checkbox"/> 地盤管理	<input checked="" type="checkbox"/> 連附件	<input type="checkbox"/> 維修部	<input type="checkbox"/> 連附件

*發件人簽署: Edwin Ho	*組別成員批核簽署:
傳遞編號:	項目經理簽署: 

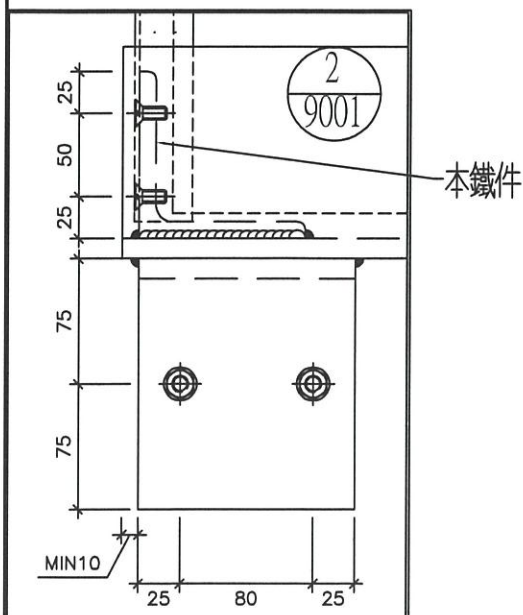
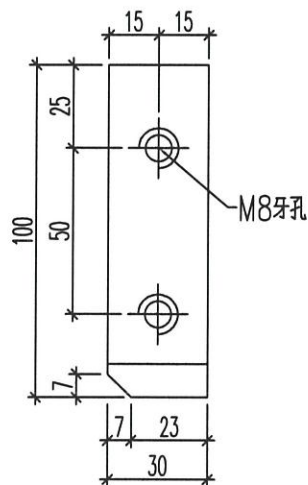
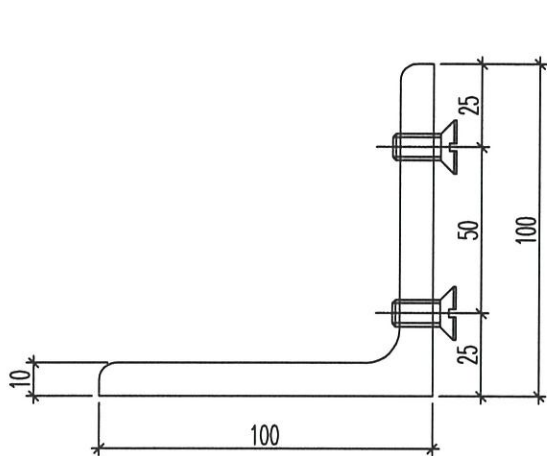


工程號 J-852    地盤 亞答街



名稱	鐵件安裝位置圖	制圖	黃漢卿	2022.8.30	修改			
材料	--	復核			日期			
顏色	--	批准			圖號	J852-BD-NPB-5001		

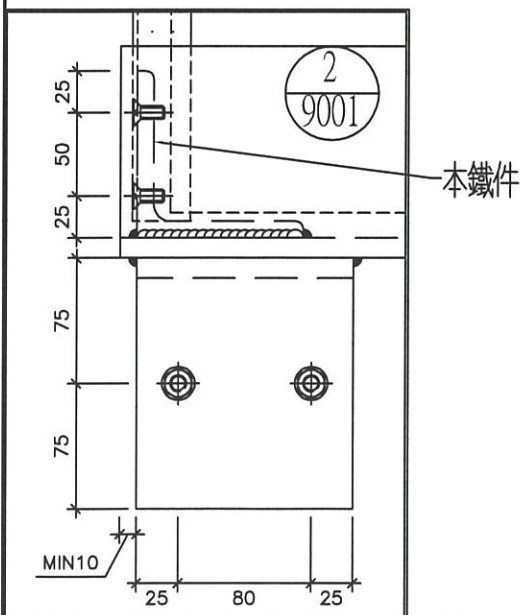
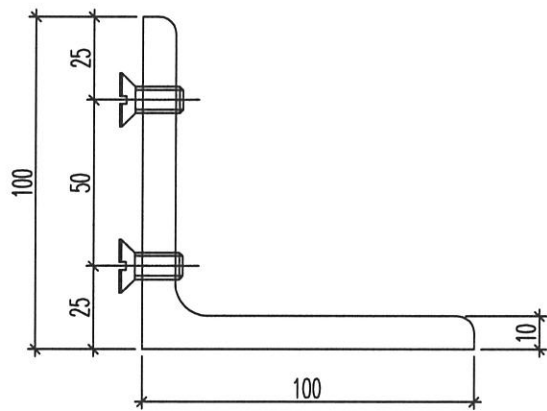
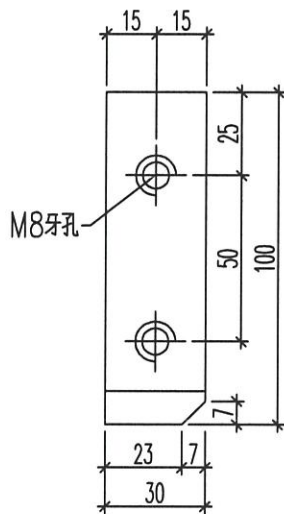
工程號 J-852 地盤 亞皆老街



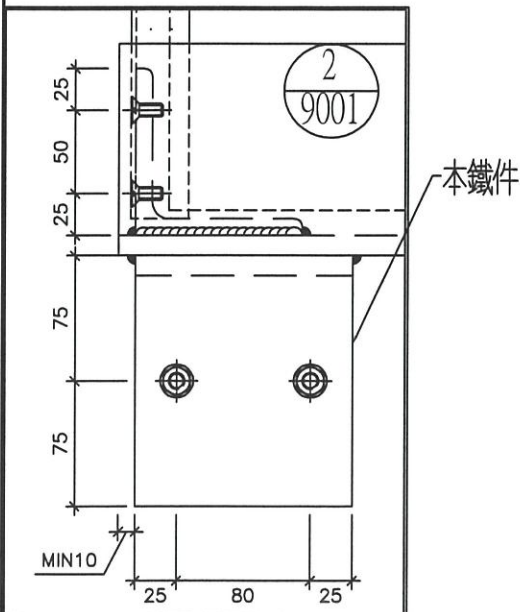
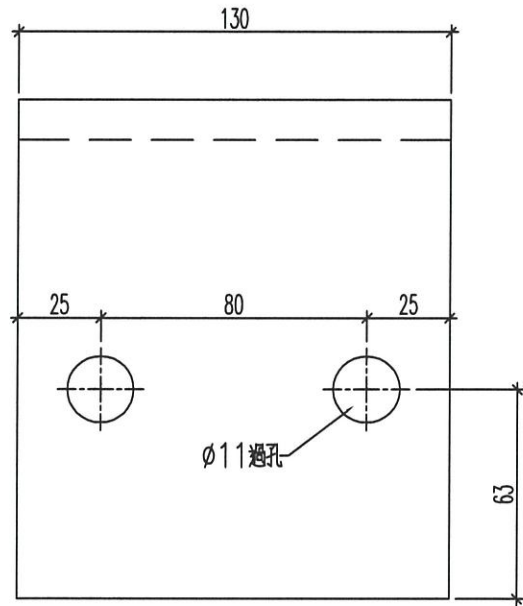
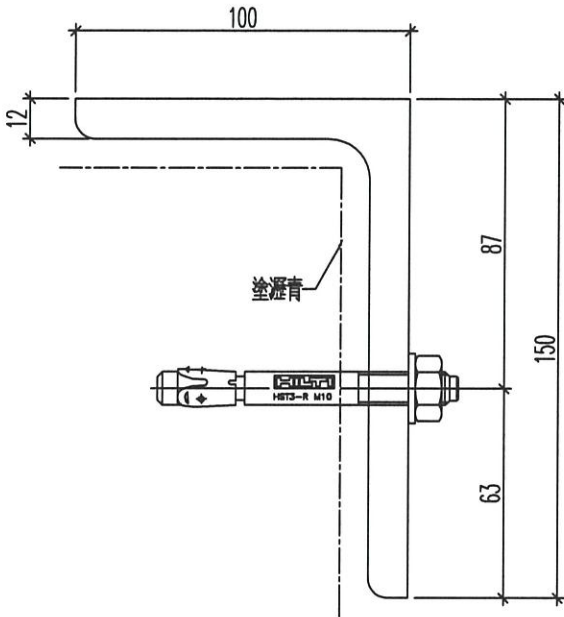
名稱	鐵件加工圖	制圖	黃漢卿	2022.8.30	修改		
材料	100x100x10mm鐵角	復核			日期		
顏色	熱浸鋅	批准			圖號	J852-LH-LJ1	



工程號 J-852 地盤 亞皆老街



名稱	鐵件加工圖	制圖	黃漢卿	2022.8.30	修改		
材料	100x100x10mm鐵角	復核			日期		
顏色	熱浸鋅	批准			圖號	J852-LH-LJ1R	



名稱	鐵件加工圖	制圖	黃漢卿	2022.8.30	修改			
材料	150x100x12mm鐵角	復核			日期			
顏色	熱浸鋅	批准			圖號	J852-LH-LJ2		

