

工程指示 / 要求簡箋 ENGINEER INSTRUCTIONS(E.I.)

工程指示編號:	EI- 5212	修改版本:	-
	HK- 1788		Ant Yeung
工程編號:	J 852	工程名稱:	亞皆老街中電
收件人:	生統	發件人:	Ant Yeung
工程項目:	欄河 執修用鋁板 加工圖 送地盆用 焗油	日期:	17/10/2022

<input type="checkbox"/> 原合約工程包	<input type="checkbox"/> 原合約工程加 / 減賬 QT-	<input type="checkbox"/> 新工程報價 QT-
---------------------------------	--	------------------------------------

信件批核號碼/圖紙參考編號:	批核模具圖紙編號:
客戶指示附件:	管理內部批簽署:

<input type="checkbox"/> 初步鋁料 B.M.	<input type="checkbox"/> 加工拆圖, 然後生產	<input type="checkbox"/> 尺寸表
<input type="checkbox"/> 正式鋁料 B.M.	<input type="checkbox"/> 技術上資料/指示	<input type="checkbox"/> 報價
<input type="checkbox"/> 配件 B.M.	<input type="checkbox"/> 樣辦或貨品說明書	<input type="checkbox"/> 分判合約
<input type="checkbox"/> 其他:		

內容:

請按加工圖生產鋁板送地盆 執修用
頂: T1 9A, 10A
T2 7A, 9A
謝謝

UCT201498XL(A)-3

完成上列要求日期: 31/10/2022

此為工程的單位 (優先做)

← (焗油), 防止包油, 出貨前, 請確保油漆不掉

國內

<input type="checkbox"/> 生產技術總監	<input type="checkbox"/> 連附件	<input type="checkbox"/> 技術部	<input type="checkbox"/> 連附件	<input type="checkbox"/> 生產部	<input type="checkbox"/> 連附件
<input type="checkbox"/> 採購部	<input type="checkbox"/> 連附件	<input checked="" type="checkbox"/> 生產統籌部	<input checked="" type="checkbox"/> 連附件	<input type="checkbox"/> 報關組	<input type="checkbox"/> 連附件
<input type="checkbox"/> 質檢部	<input type="checkbox"/> 連附件	<input type="checkbox"/> 會計部	<input type="checkbox"/> 連附件	<input type="checkbox"/> 機械設計部	<input type="checkbox"/> 連附件
<input checked="" type="checkbox"/> 其他:					

香港

<input type="checkbox"/> 行政部	<input type="checkbox"/> 連附件	<input type="checkbox"/> 會計部	<input type="checkbox"/> 連附件	<input type="checkbox"/> 統籌部	<input type="checkbox"/> 連附件	<input type="checkbox"/> 工程部	<input type="checkbox"/> 連附件
<input type="checkbox"/> 採購部	<input type="checkbox"/> 連附件	<input type="checkbox"/> QS部	<input type="checkbox"/> 連附件	<input checked="" type="checkbox"/> 地盤管理	<input type="checkbox"/> 連附件	<input checked="" type="checkbox"/> 維修部	<input checked="" type="checkbox"/> 連附件

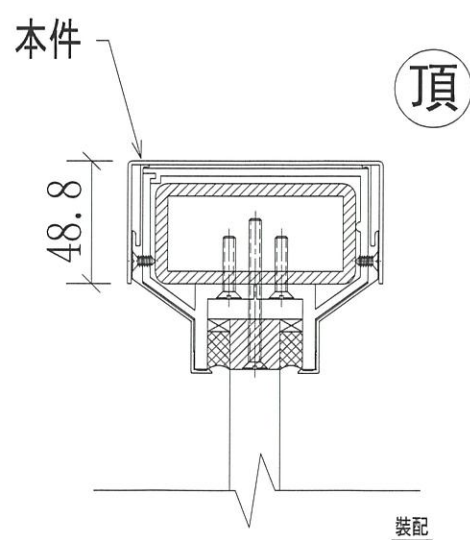
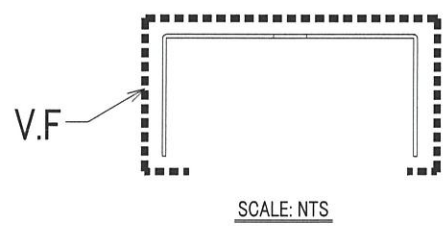
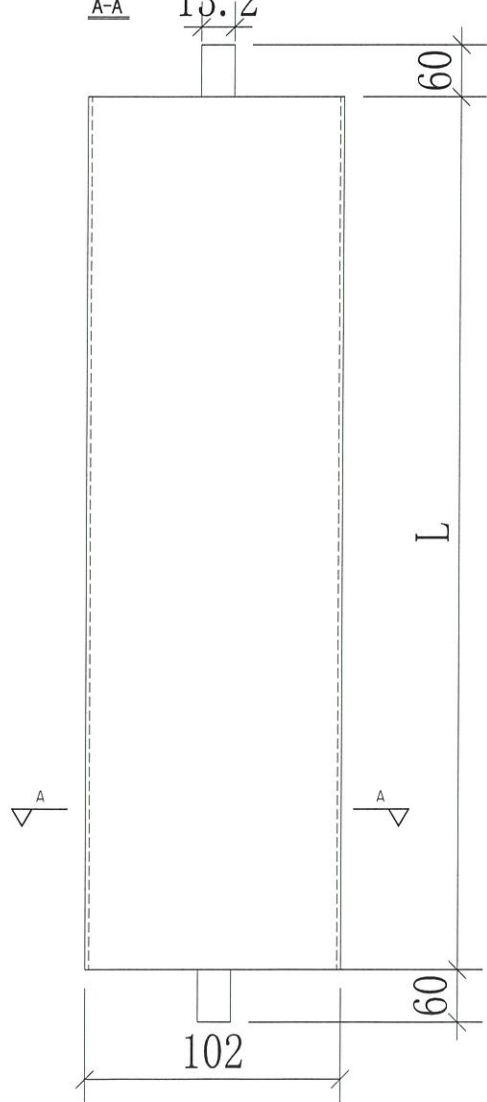
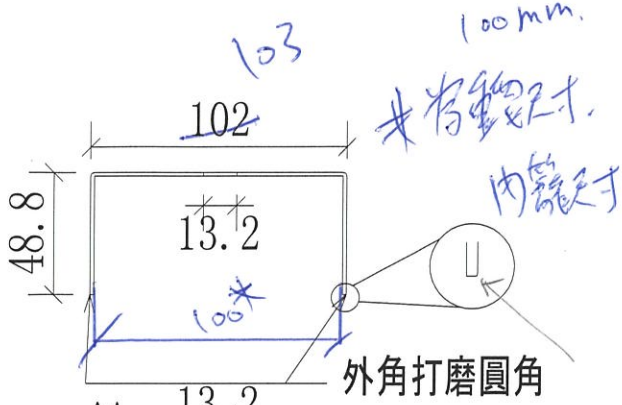
*發件人簽署:	*組別成員批核簽署:
傳遞編號: 1788	項目經理簽署:



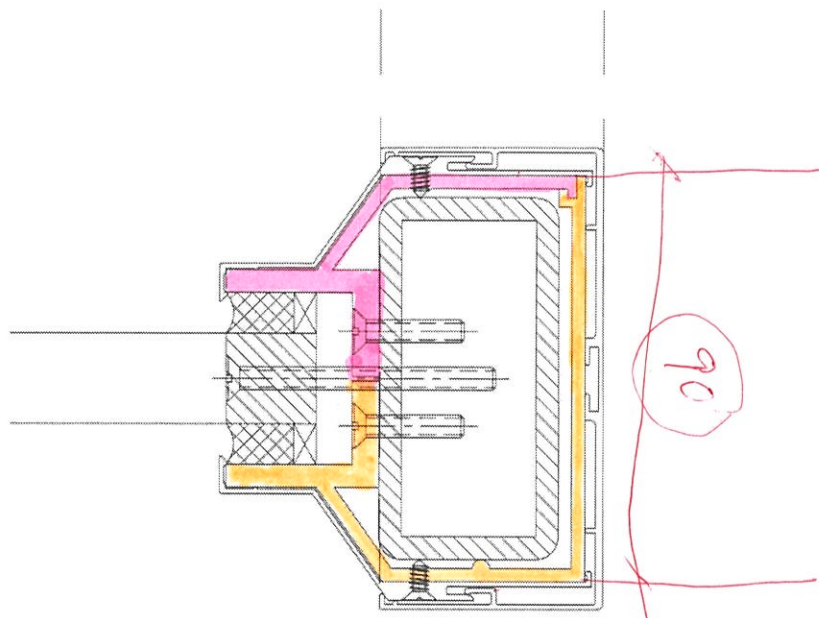
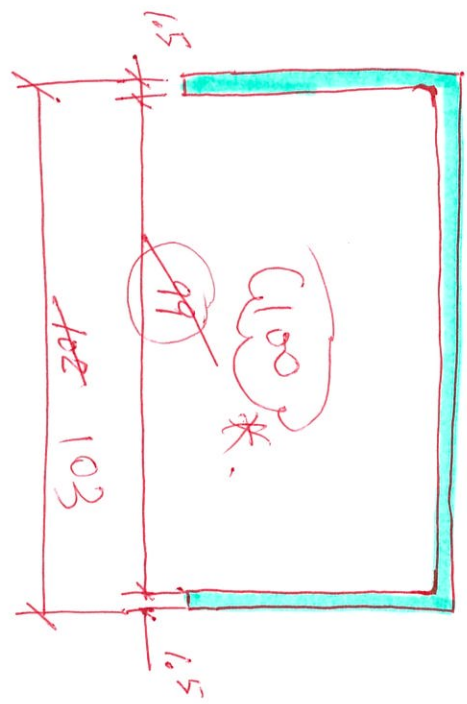
美特鋁質有限公司
MIDI Aluminium Fabricator Ltd.

工程號 J-852 地盤 亞皆老街/欄河(UP)

物料編號	L(mm)	用量(PCS)	使用位置	樓層	座	總數量(PCS)
J852-86348a-01	179	2	FLAT A(UP)	9/F	T1	8
		2	FLAT A(UP)	10/F	T1	
		2	FLAT A(UP)	7/F	T2	
		2	FLAT A(UP)	9/F	T2	
J852-86348a-02	2704	1	FLAT A(UP)	9/F	T1	
		1	FLAT A(UP)	10/F	T1	
		1	FLAT A(UP)	7/F	T2	
		1	FLAT A(UP)	9/F	T2	
J852-86348a-06	1249	1	FLAT A(BAL)	9/F	T1	4
		1	FLAT A(BAL)	10/F	T1	
		1	FLAT A(BAL)	7/F	T2	
		1	FLAT A(BAL)	9/F	T2	
J852-86348a-10	1158	1	FLAT A(BAL)	9/F	T1	2
		1	FLAT A(BAL)	10/F	T1	
J852-86348a-11	1946	1	FLAT A(BAL)	9/F	T1	2
		1	FLAT A(BAL)	10/F	T1	
J852-86348a-12	1093	1	FLAT A(BAL)	9/F	T1	2
		1	FLAT A(BAL)	10/F	T1	
J852-86348a-13	1168	1	FLAT A(BAL)	7/F	T2	2
		1	FLAT A(BAL)	9/F	T2	
J852-86348a-14	1896	1	FLAT A(BAL)	7/F	T2	2
		1	FLAT A(BAL)	9/F	T2	
J852-86348a-15	1133	1	FLAT A(BAL)	7/F	T2	2
		1	FLAT A(BAL)	9/F	T2	

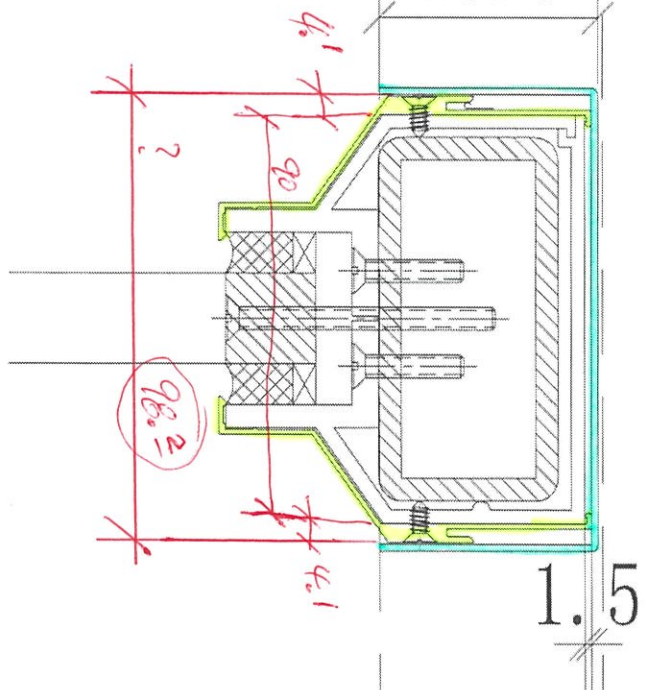


名稱	欄河鋁 (後加頂套)	制圖	C.F	2022.10.14	修改			
材料	1.5MM 鋁板	復核	-	-	日期			
顏色	PVF2 3-COATING FINISH	批准			圖號	J852-86348a-1 (UP頂)		



49.8

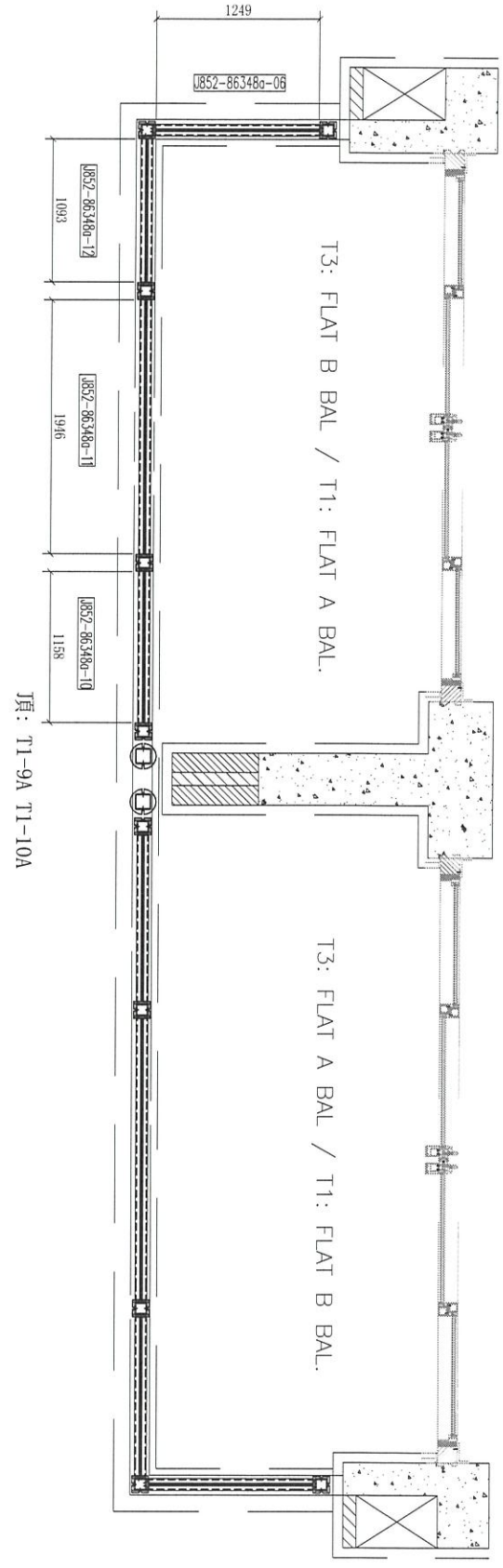
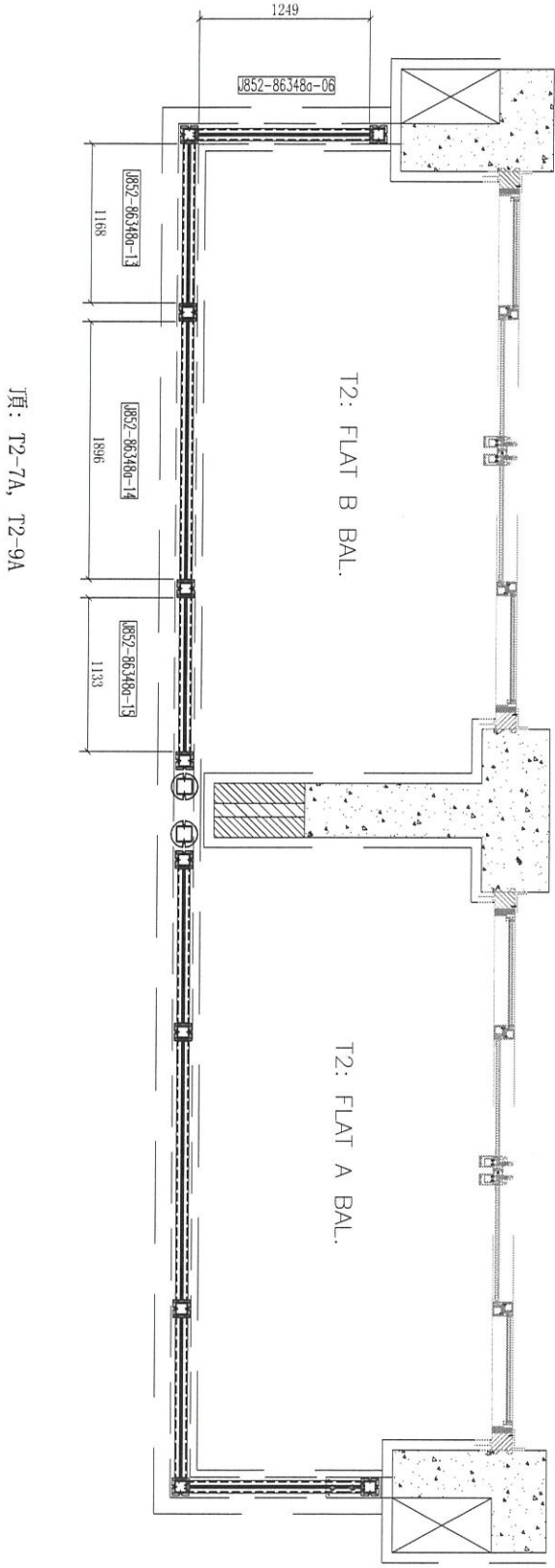
48.8



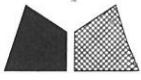
1.5



工程號	J-852	地盤	亞皆老街 / 欄河
-----	-------	----	-----------



名稱	852 欄河鋁材位置圖	制圖	C.F.	2022.10.14	修改			
材料		復核	-	-	日期			
顏色	PVF2 3-COATING FINISH	批准			圖號	J852-863XX-02 (派位圖)		



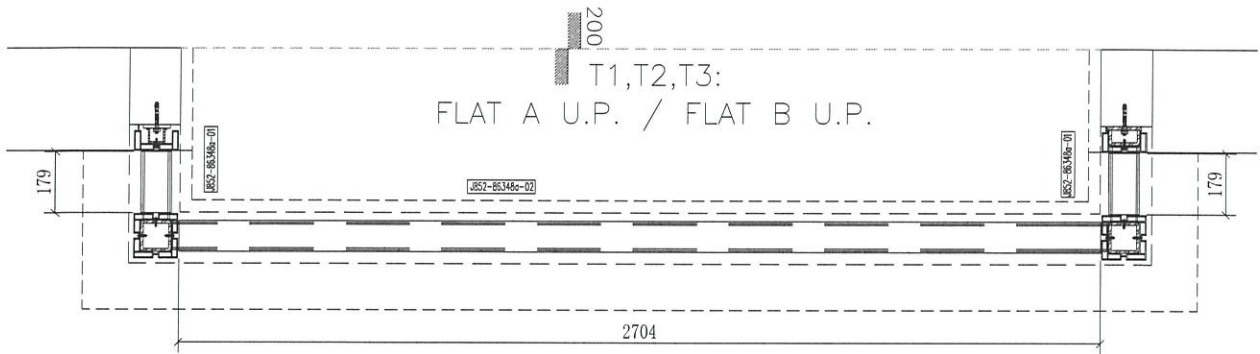
美特鋁質 有限公司
MIDI Aluminium Fabricator Ltd.

工程號

J-852

地盤

亞皆老街 / 擱河



名稱	852 擱河鋁材位置圖	制圖	C.F	2022.10.14	修改		
材料		復核	—	—	日期		
顏色	PVF2 3-COATING FINISH	批準			圖號	J852-863XX-01 (派位圖)	