

工程指示 / 要求簡箋(E.I.)

工程指示編號：EI / 5142 / 22

修改版次：-

工程編號：J - 852

工程名稱：亞皆老街中電

工程項目：佛沙窗配件 防風扣開模 執修用

收件人：Maggie

發件人：Ant Yeung

日期：23/09/2022

要求提供 / 確認 事項：

- () 初步鋁料 B.M. () 加工拆圖，然後生產 () 尺寸表
- () 正式鋁料 B.M. () 技術上資料 / 指示 () 報價
- () 配件 B.M. () 樣辦或貨品說明書 () 分判合約
- () 其他：_____

內容：_

請按附加工圖開模，先生產 12 隻樣板 供佛沙窗的執修使用(送寫字樓 1/F 胡哥收)。(台灣撐大窗) 現場試裝後，才可生產大貨

請在 2022/10/10 前完成上列要求。

附：1 頁

以上項目為：

- 原合約工程包 原合約工程加 / 減賬 新工程報價

原因：-

分發東莞各部門：

- () 生產技術總監 連附件 () 技術部 連附件 () 生產部 連附件 () 機械設計部 連附件
- () 採購部 連附件 () 生產統籌部 連附件 () 小羅&清 連附件
- () 質檢部 連附件 () 會計部 連附件 () 報關組 連附件 () 其他 _____ 連附件

分發其他分判：

- (v) 水洪 連附件

分發香港各部門：

- () 行政部 連附件 () 會計部 連附件 () 統籌部 連附件 () 工程部地盤科文 連附件 有哥，祥哥
- () 採購部 連附件 () QS 部 連附件 () 維修部 連附件 () 其他 _____ 連附件

傳遞編號：

HK

/

發件人簽署：

項目經理簽署：



MIDI ALUMINIUM
FABRICATOR LTD.

HARDWARE DRAWING

TITLE : J-852 Typhoon Lock (Remedial)

DWG. NO.

REV.

DATE : 22/09/2022

SS-001

(0)

JOB : J-852

PART NO. SSSL-01

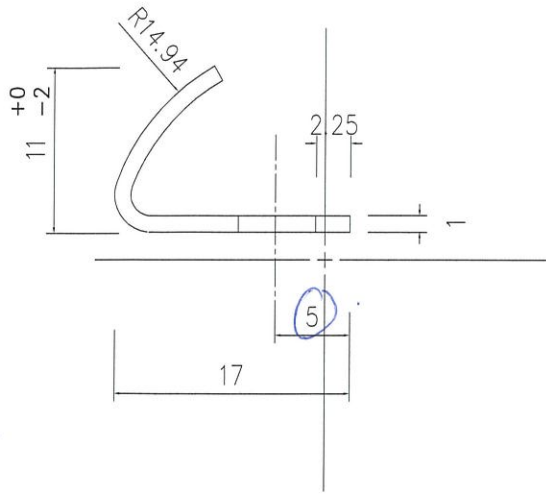
USED IN :

FACTORY

SITE

EI 5142

4. 窗櫺
留框. 使用



1050 窗大窗

- 大窗 6個 ÷ 2 3柜
3柜

③

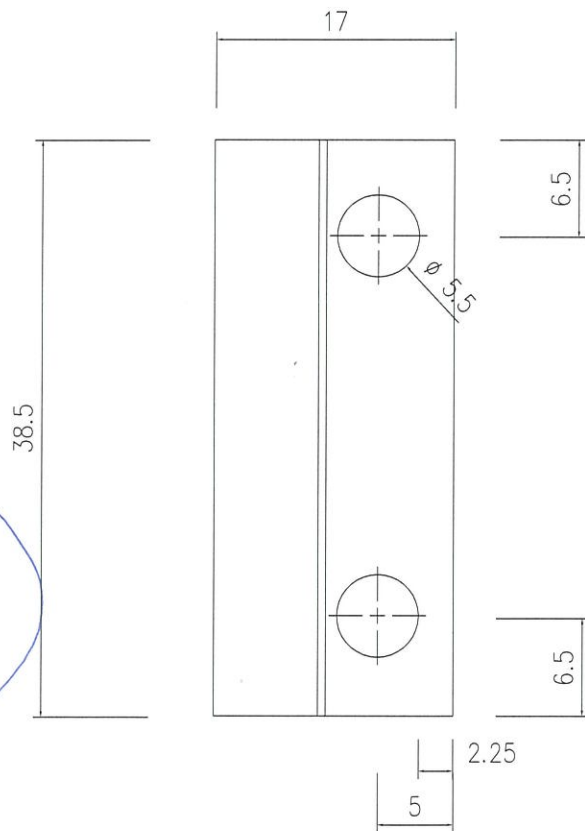
1050 x 3-

= 3150

+ 150 窗

⇒ 3300 總數

美特鋁質有限公司	
承認圖面	
日期	23-9-22



先生鑄
12套樣板

T:\Jobs\J-852\10 執修\防風扣開模\

SCALE 1

PART NO. EI5142 SS typhoon lock.DWG

ED BY:

D BY:

DATE

DRAWN BY:

DATE

DW

22/9/22