

## 工程指示 / 要求簡箋 ENGINEER INSTRUCTIONS(E.I.)

工程指示編號:	EI- 5081	修改版本:	-
	HK- 1538		
工程編號:	J 852	工程名稱:	亞皆老街中電
收件人:	生統	發件人:	Renee Lo
工程項目:	吊趟 玻璃 <i>啟用</i> (後加吊趟)	日期:	07/09/2022

<input type="checkbox"/> 原合約工程包	<input type="checkbox"/> 原合約工程加 / 減賬 QT-	<input type="checkbox"/> 新工程報價 QT-
---------------------------------	------------------------------------------	------------------------------------

信件批核號碼/圖紙參考編號:	批核模具圖紙編號:
客戶指示附件:	管理內部批簽署:

<input type="checkbox"/> 初步鋁料 B.M.	<input type="checkbox"/> 加工拆圖, 然後生產	<input type="checkbox"/> 尺寸表
<input type="checkbox"/> 正式鋁料 B.M.	<input type="checkbox"/> 技術上資料 / 指示	<input type="checkbox"/> 報價
<input type="checkbox"/> 配件 B.M.	<input type="checkbox"/> 樣辦或貨品說明書	<input type="checkbox"/> 分判合約
<input type="checkbox"/> 其他:		

內容: 請按玻璃BM訂購玻璃送廠組裝吊趟用  
共5件  
謝謝

完成上列要求日期: 21/09/2022

## 國內

<input type="checkbox"/> 生產技術總監	<input type="checkbox"/> 連附件	<input type="checkbox"/> 技術部	<input type="checkbox"/> 連附件	<input type="checkbox"/> 生產部	<input type="checkbox"/> 連附件
<input type="checkbox"/> 採購部	<input type="checkbox"/> 連附件	<input checked="" type="checkbox"/> 生產統籌部	<input checked="" type="checkbox"/> 連附件	<input type="checkbox"/> 報關組	<input type="checkbox"/> 連附件
<input type="checkbox"/> 質檢部	<input type="checkbox"/> 連附件	<input type="checkbox"/> 會計部	<input type="checkbox"/> 連附件	<input type="checkbox"/> 機械設計部	<input type="checkbox"/> 連附件
<input type="checkbox"/> 其他:					

## 香港

<input type="checkbox"/> 行政部	<input type="checkbox"/> 連附件	<input type="checkbox"/> 會計部	<input type="checkbox"/> 連附件	<input type="checkbox"/> 統籌部	<input type="checkbox"/> 連附件	<input type="checkbox"/> 工程部	<input type="checkbox"/> 連附件
<input checked="" type="checkbox"/> 採購部	<input checked="" type="checkbox"/> 連附件	<input type="checkbox"/> QS部	<input type="checkbox"/> 連附件	<input type="checkbox"/> 地盤管理	<input type="checkbox"/> 連附件	<input type="checkbox"/> 維修部	<input type="checkbox"/> 連附件

*發件人簽署:	*組別成員批核簽署:
傳遞編號:	項目經理簽署: <i>[Signature]</i>

Project: CLP Development Project (KZ16038)

**Site Instructions**


S.I. No.: P.H. / P.S. / J.C. 1222 / 8 / 5 / 1400  
( Parties\* / Company / Issued Person / Year / Month / Date / Time )


To (Contractor): GECCL, Midi

Location : Tower

Instructions:  
Supply and install noise screen at the following areas  
1.) Tower 2, 22/F, Unit A and B, Ensuite  
2.) Tower 3, 2/F, Unit B, BR 1  
  
Remarks: Assessment subject to contract provision.  
  
For your immediate action on site SK01 (4 pages)  
Drawing No. / Sketches No.

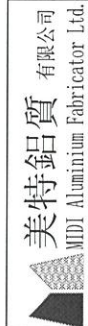
Reasons for this Instruction:  
To align with BSP Remed Plan.

Issued By:  
  
Name, Title & Signature

Acknowledge Receipt:  
  
Name, Title & Signature

Total Pages: 1+4

Contractor's Copy



美特鋁質  
MIDI Aluminum Fabricator Ltd.

廠用玻璃B.M.表

BM編號:

工程號: J852  
地盤名稱: 亞皆老街  
項目類別: 吊趟項目

計算: 吳祐瑜  
核對:  
批准:

日期: 2022.09.02  
送呈: 源哥  
副本:  
A/C Code:

序號	玻璃圖號	顏色與類型	厚度 (mm)	玻璃尺寸		數量 (塊)	總面積 (平方米)	計算參考數值/所屬位置分格			樓層
				寬度 (W mm)	高度 (H mm)			使用位置	分屬類型	分格寬度	
1	DT-G10	8mm THK. TEMPERED GLASS(TG11)	8.0	983	2442	1	2.40	玻璃	1027	2486	3/F
2	DT-G70	8mm THK. TEMPERED GLASS(TG11)	8.0	983	2452	1	2.41	玻璃	1027	2496	3/F
3	DT-G71	8mm THK. TEMPERED GLASS(TG11)	8.0	983	2447	1	2.41	玻璃	1027	2491	3/F
4	DT-G72	8mm THK. TEMPERED GLASS(TG11)	8.0	1150	2778	1	3.19	玻璃	1194	2822	22/F
5	DT-G73	8mm THK. TEMPERED GLASS(TG11)	8.0	1150	2801	1	3.22	玻璃	1194	2845	22/F
合計:						5	13.63				

總計玻璃面積 (平方米): 13.63

1). 本表中之清片玻璃是 信義 原片, 藍片玻璃是藍欣原片  
2). 本表中所有玻璃對角線尺寸偏差要求不超過負2mm.  
3). 本表中所有玻璃成品均需做雙面保護, 用透明膠紙膠紙加四周一寸FK白膠紙做雙面加固保護處理。  
4). 本表中所有玻璃成品均需注明室內外及其玻璃編號/使用位置/樓層, 以便識別。

(TG11) 8mm THK. CLEAR TEMPERED GLASS. (D18061222)

**加工注意事項/玻璃類型描述:**

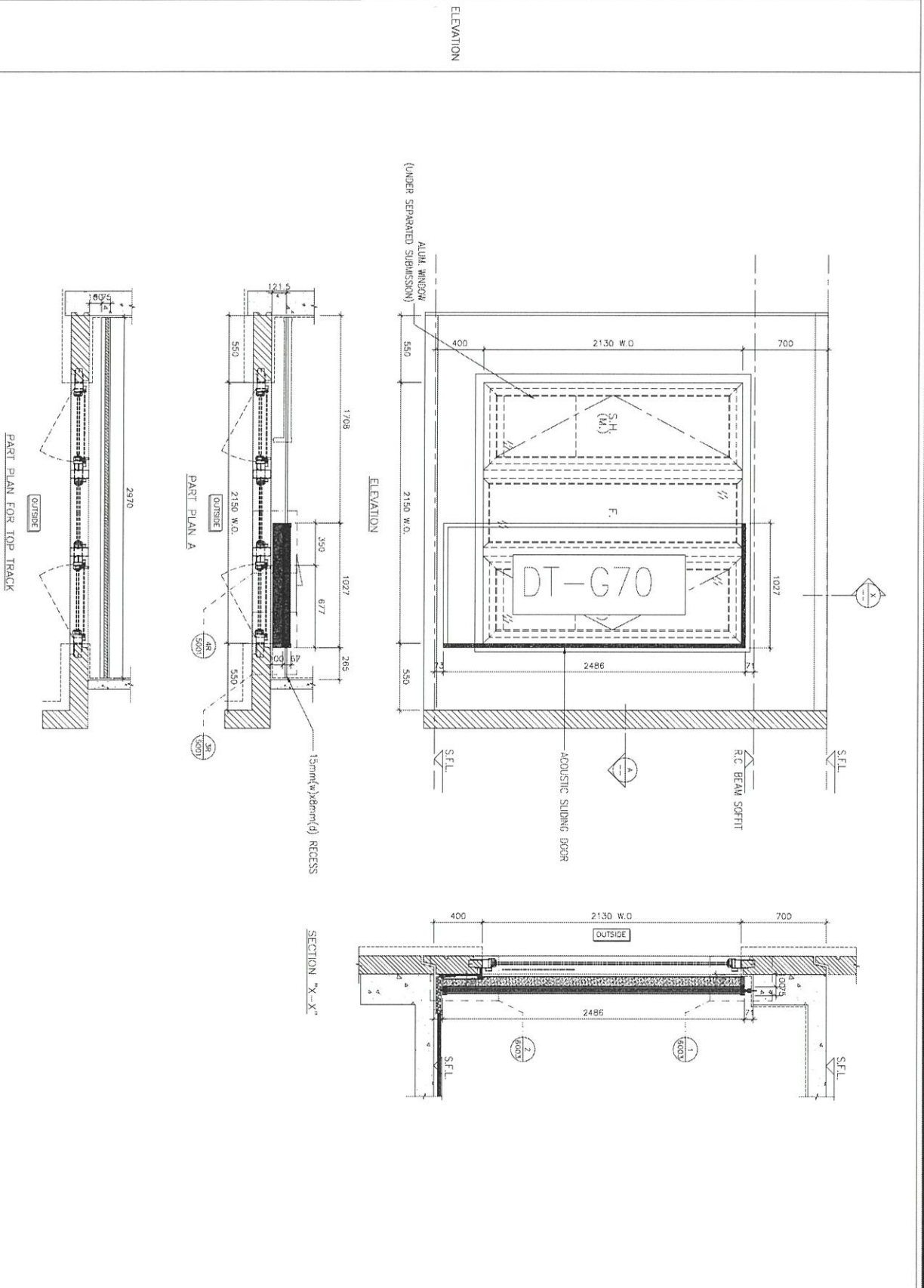




美特鋁質 有限公司  
MIDI Aluminium Fabricator Ltd.

工程號 J-852 地盤 亞皆老街

WINDOW MARK	707 708
LOCATION	3/F-21/F B.R.1. AT TOWER 2 FLAT B
SECTION	-
GLAZING	-
QUANTITY	18
REMARKS	NSR: T2-04/TESTED CASE: W107A



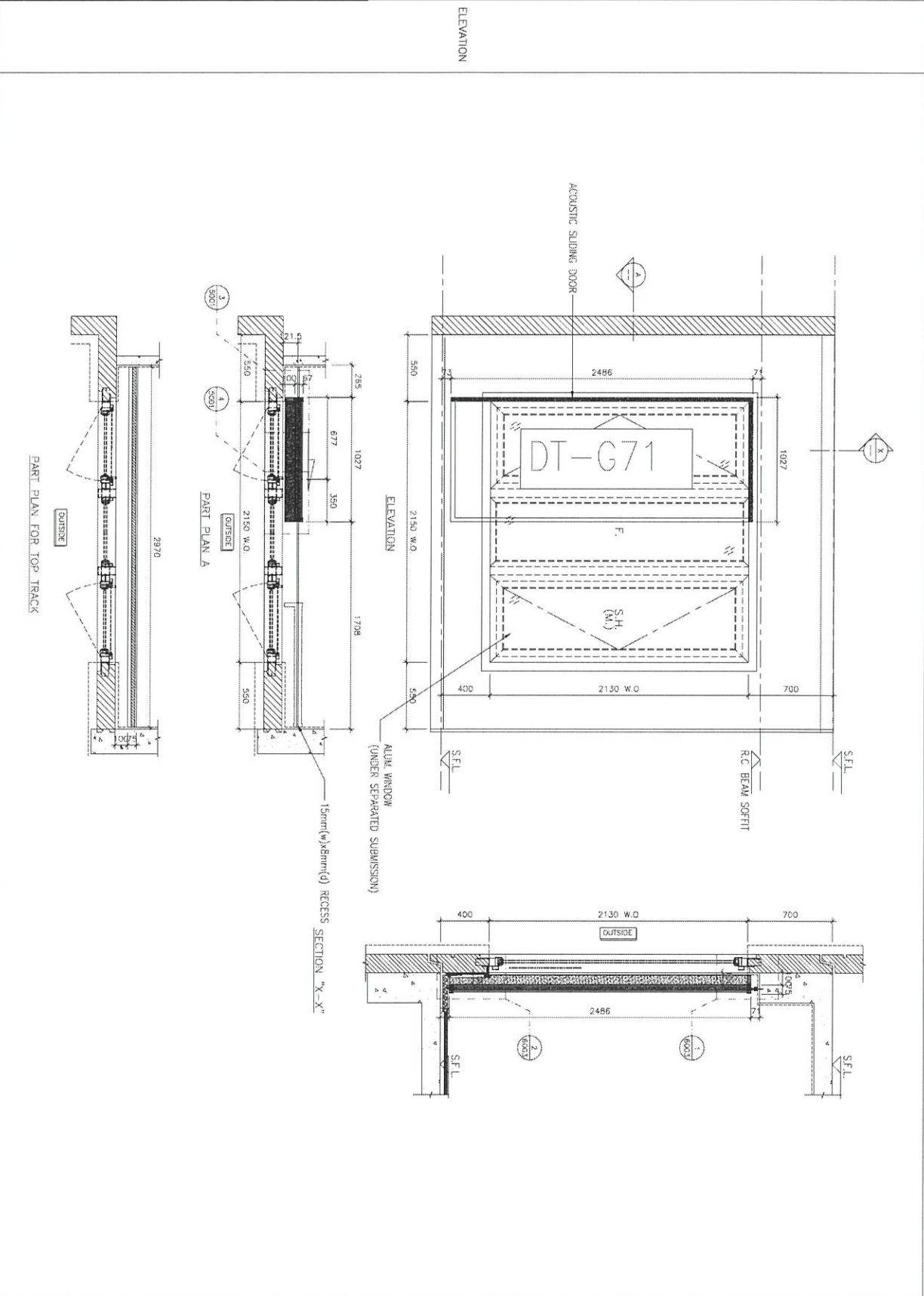
名稱	玻璃(大貨)安裝位置圖	制圖	吳沛瑜	2020.9.15	修改		
材料		復核			日期		
顏色		批准			圖號	J852-DT-BLW13	



美特鋁質 有限公司  
MIDI Aluminium Fabricator Ltd.

工程號 J-852 地盤 亞皆老街

WINDOW MARK	12A
LOCATION	3/F-21/F B.R.1. AT TOWER 2 FLAT A
SECTION	-
GLAZING	-
QUANTITY	16
REMARKS	NSR: T2-13/TESTED CASE: W107A



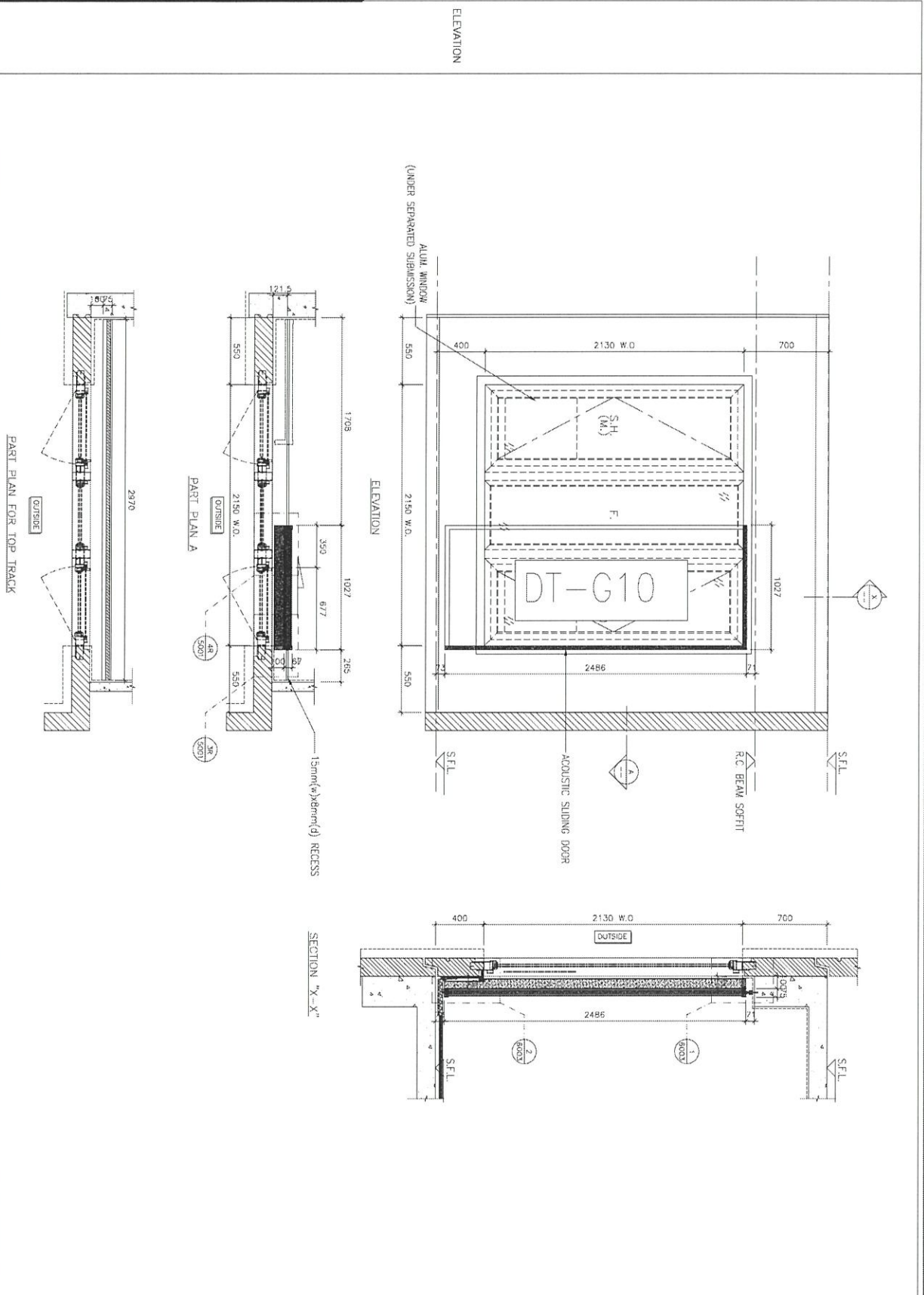
名稱	玻璃(大貨)安裝位置圖	制圖	吳禕瑜	2020.9.15	修改		
材料		復核			日期		
顏色		批准			圖號	J852-DT-BLW16	



美特鋁質 有限公司  
MIDI Aluminium Fabricator Ltd.

工程號 J-852 地盤 亞皆老街

WINDOW MARK	W1
LOCATION	2/F-21/F B.R.I. AT TOWER 3 FLAT B
SECTION	
GLAZING QUANTITY	17
REMARKS	MSR: T3-04/TESTED CASE: W107A



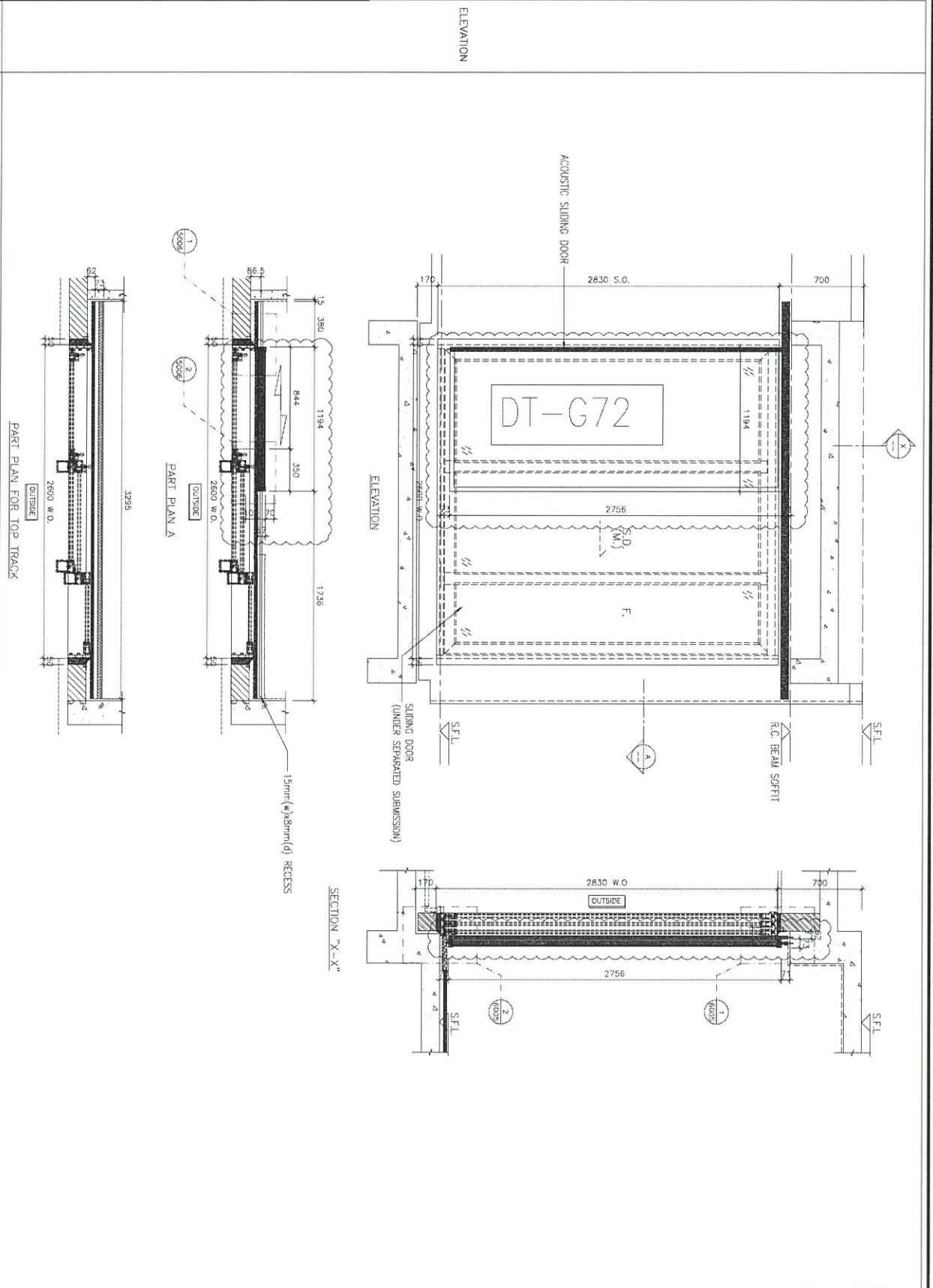
名稱	玻璃(大貨)安裝位置圖	制圖	吳祿瑜	2020.9.15	修改日期	
材料		復核			圖號	J852-DT-BLW20
顏色		批准				



美特鋁質 有限公司  
MIDI Aluminium Fabricator Ltd.

工程號 J-852 地盤 亞皆老街

WINDOW MARK	22/F
LOCATION	22/F ENSUITE AT TOWER 2 FLAT B
SECTION	-
GLAZING	-
QUANTITY	1
REMARKS	NSR: T2-05/TESTED CASE: W103A



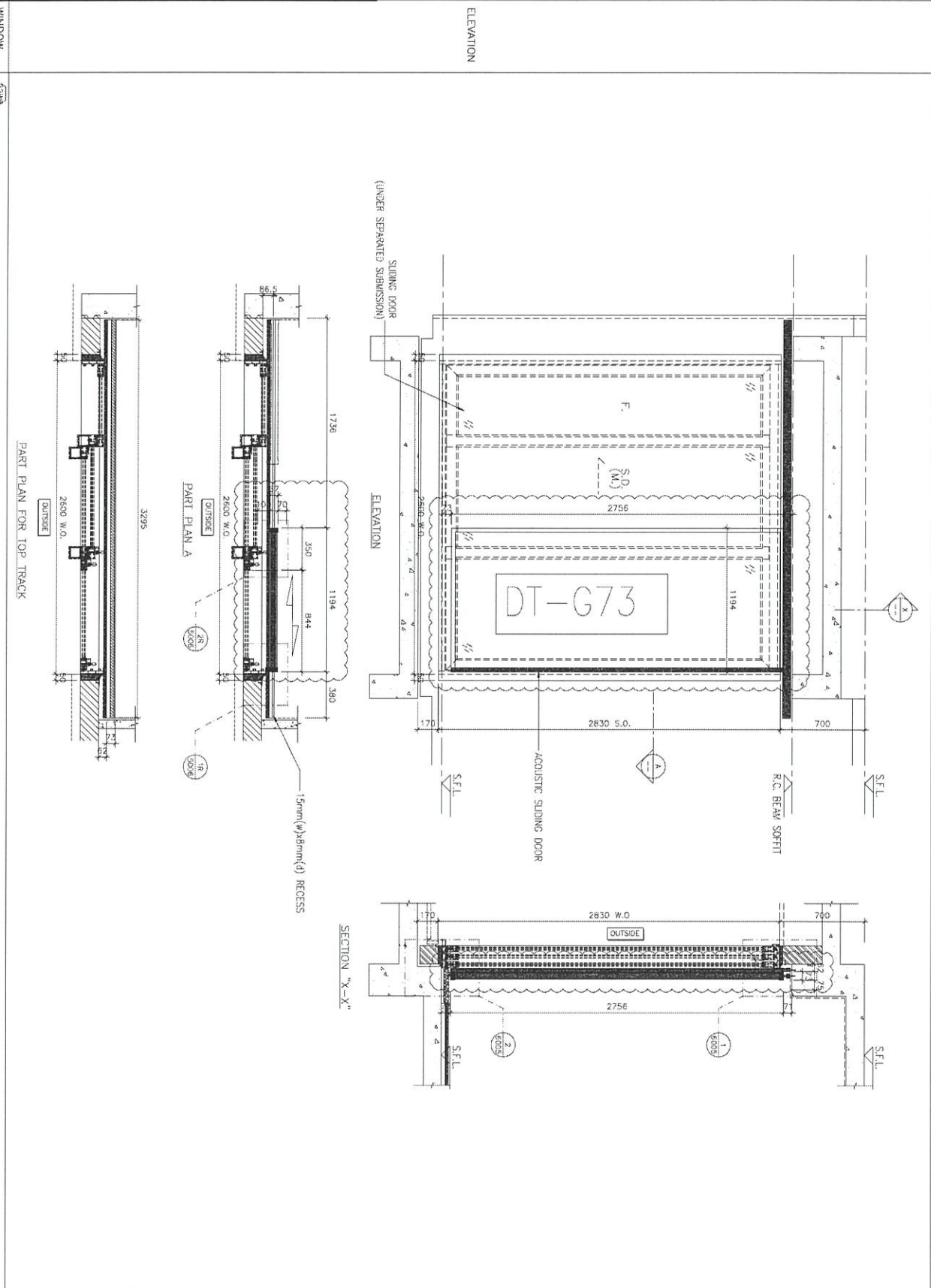
名稱	玻璃(大貨)安裝位置圖	制圖	吳沛瑜	2020.9.15	修改		
材料		復核			日期		
顏色		批准			圖號	J852-DT-BLW35	



美特鋁質 有限公司  
MIDI Aluminium Fabricator Ltd.

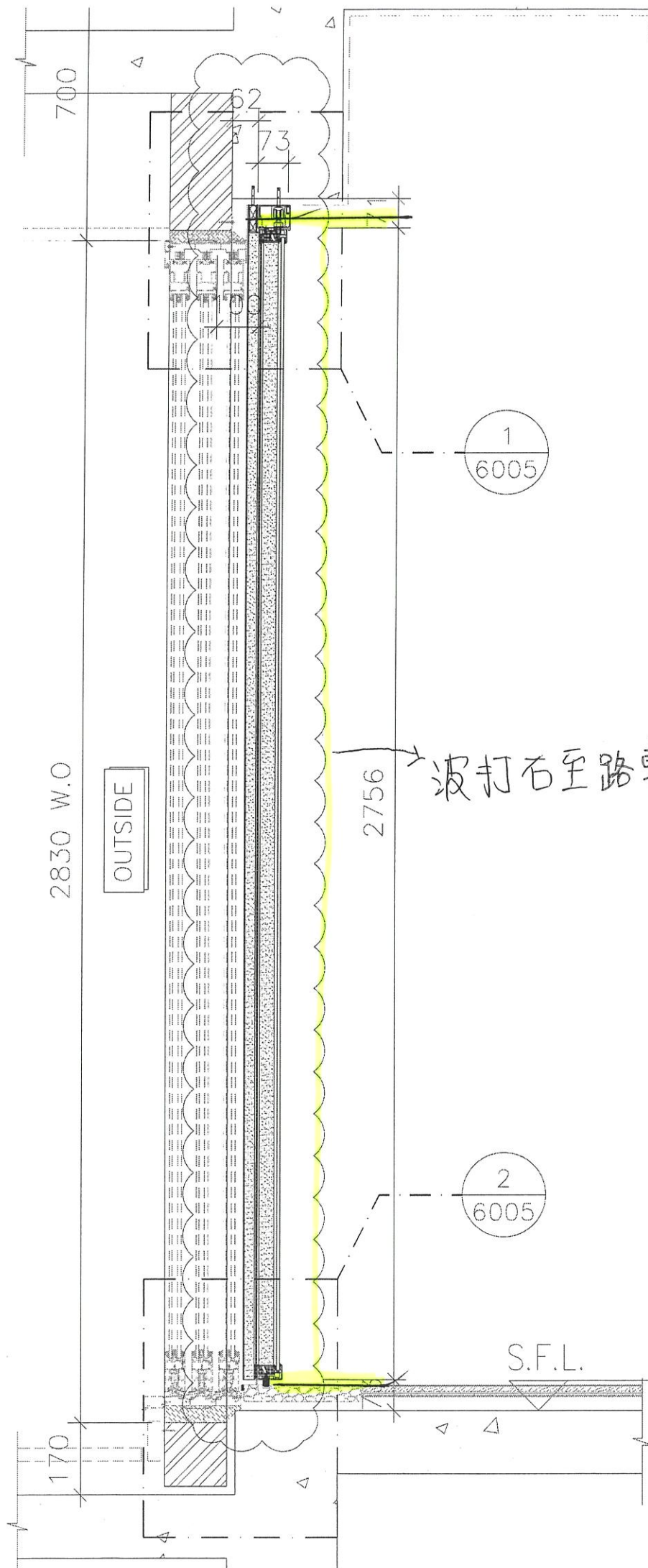
工程號 J-852 地盤 亞皆老街

WINDOW MARK	22/F ENSUITE AT TOWER 2 FLAT A
LOCATION	
SECTION	
GLAZING	
QUANTITY	1
REMARKS	NSR: 12-12/TESTED CASE: W103A

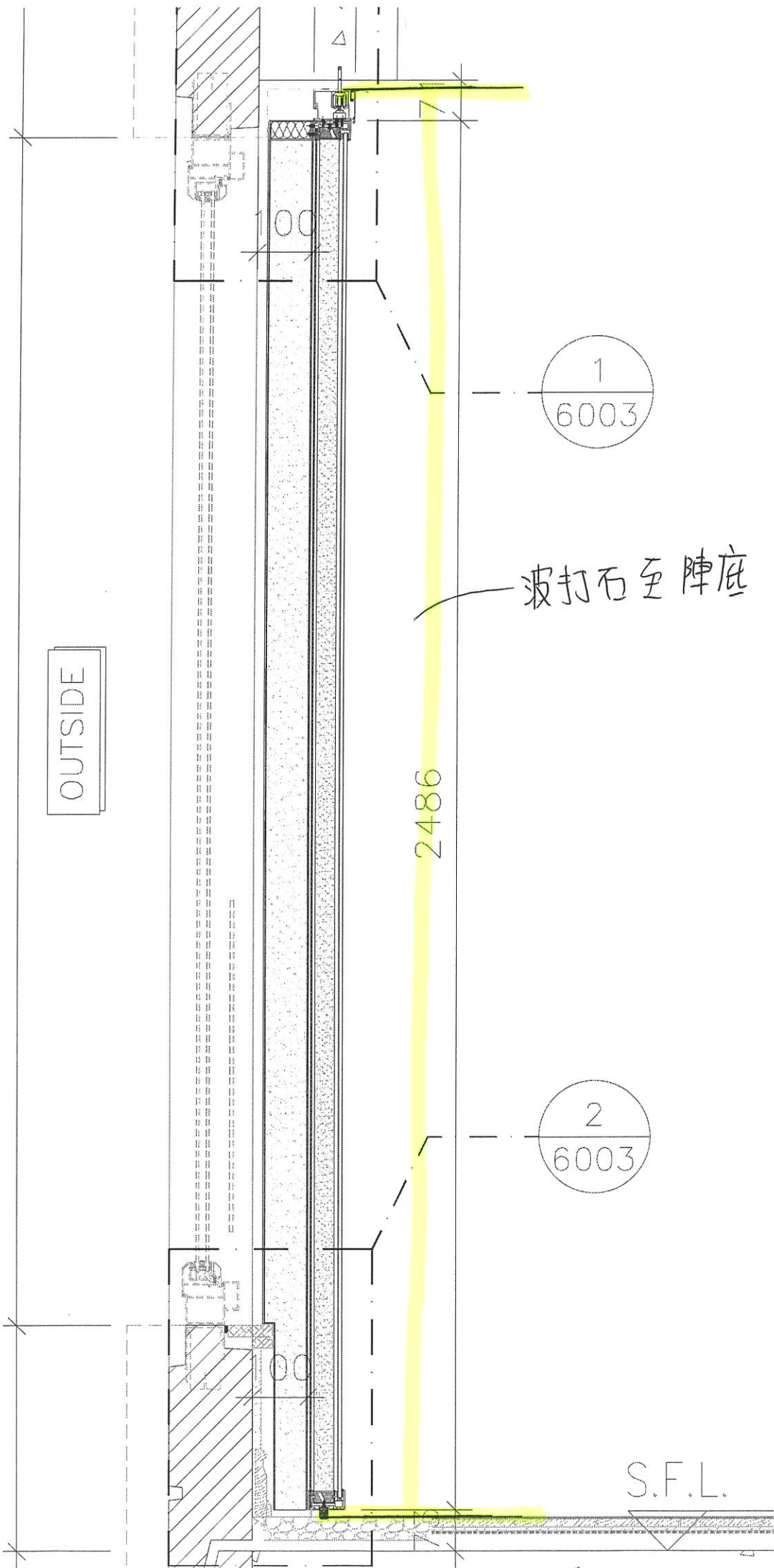


名稱	玻璃(大貨)安裝位置圖	制圖	吳沛瑜	2020.9.15	修改		
材料		復核			日期		
顏色		批准			圖號	J852-DT-BLW36	

Location	窗號	現場覆尺	相差	鋁料尺寸		玻璃尺寸		膠板尺寸	
				應訂鋁料高度	寬	應訂玻璃高度	寬	應訂高度	寬
14	T2	22A		2845	1194	2801	1150	2828	1177
15	T2	22B		2822	1194	2778	1150	2805	1177
16	T3	2B		2486	1027	2442	983	2469	1010
17	T2	2A		2491	1027	2447	983	2474	1010
18	T2	2B		2496	1027	2452	983	2479	1010



SION)



OUTSIDE

1  
6003

波打石至陣底

2486

2  
6003

S.F.L.