



工程指示 / 要求簡箋 ENGINEER INSTRUCTIONS(E.I.)

工程指示編號:	EI-5079	修改版本:	-
	HK-1536		
工程編號:	J 852	工程名稱:	亞皆老街中電
收件人:	生統	發件人:	Renee Lo
工程項目:	吊趟 廠用鋁板 pomute (後加吊趟) 共5件	日期:	07/09/2022

<input type="checkbox"/> 原合約工程包	<input type="checkbox"/> 原合約工程加 / 減脹 QT-	<input type="checkbox"/> 新工程報價 QT-
---------------------------------	--	------------------------------------

信件批核號碼/圖紙參考編號:	批核模具圖紙編號:
客戶指示附件:	管理內部批簽署:

<input type="checkbox"/> 初步鋁料 B.M.	<input type="checkbox"/> 加工拆圖, 然後生產	<input type="checkbox"/> 尺寸表
<input type="checkbox"/> 正式鋁料 B.M.	<input type="checkbox"/> 技術上資料/指示	<input type="checkbox"/> 報價
<input type="checkbox"/> 配件 B.M.	<input type="checkbox"/> 樣辦或貨品說明書	<input type="checkbox"/> 分判合約
<input type="checkbox"/> 其他:		

內容: 請按加工圖生產吊趟用鋁板供廠組裝用  
安裝時請確認吊趟的鋁摺件已經固定好, 不會墜下  
謝謝

完成上列要求日期: 21/09/2022

國內

<input type="checkbox"/> 生產技術總監	<input type="checkbox"/> 連附件	<input type="checkbox"/> 技術部	<input type="checkbox"/> 連附件	<input type="checkbox"/> 生產部	<input type="checkbox"/> 連附件
<input type="checkbox"/> 採購部	<input type="checkbox"/> 連附件	<input checked="" type="checkbox"/> 生產統籌部	<input checked="" type="checkbox"/> 連附件	<input type="checkbox"/> 報關組	<input type="checkbox"/> 連附件
<input type="checkbox"/> 質檢部	<input type="checkbox"/> 連附件	<input type="checkbox"/> 會計部	<input type="checkbox"/> 連附件	<input type="checkbox"/> 機械設計部	<input type="checkbox"/> 連附件
<input checked="" type="checkbox"/> 其他: Doris					

香港

<input type="checkbox"/> 行政部	<input type="checkbox"/> 連附件	<input type="checkbox"/> 會計部	<input type="checkbox"/> 連附件	<input type="checkbox"/> 統籌部	<input type="checkbox"/> 連附件	<input type="checkbox"/> 工程部	<input type="checkbox"/> 連附件
<input type="checkbox"/> 採購部	<input type="checkbox"/> 連附件	<input type="checkbox"/> QS部	<input type="checkbox"/> 連附件	<input type="checkbox"/> 地盤管理	<input type="checkbox"/> 連附件	<input type="checkbox"/> 維修部	<input type="checkbox"/> 連附件

*發件人簽署:	*組別成員批核簽署:
傳遞編號:	項目經理簽署:

Project: CLP Development Project (KZL6038)

**Site Instructions**

S.I. No.: P.H. / P.S. / J.C. 1222 / 8 / 5 / 1400  
( Parties\* / Company / Issued Person / Year / Month / Date / Time )

To (Contractor): GRECC, Midi

Location : Tower

**Instructions:**

Supply and install noise screen at the following areas

- 1.) Tower 2, 22/F, Unit A and B, Ensuite
- 2.) Tower 3, 2/F, Unit B, BR 1

Remarks: Assessment subject to contract provision.

For your immediate action on site SK01 (4 pages)  
Drawing No. / Sketches No.

**Reasons for this Instruction:**

To align with BSP Raword Plan.

Issued By:

Jimmy Cheung  
Name, Title & Signature

Acknowledge Receipt:

[Signature]  
Name, Title & Signature

Total Pages: 144

Contractor's Copy

美特鋁質 MIDI Aluminium Fabricator Ltd.		工程號: J-852		計算: 吳禕瑜		日期:		2022.09.02		送呈: 源哥		
廠用鋁板B.M.表		地盤名稱: 亞皆老街		核對: 王礼秋		日期:				副本:		
BM編號:		項目類別: 吊趟鋁板		批准:		日期:						
		修改版次:		A/C Code:		總V.F.:		3.08		總重量:		
										4.10		
										此BM依據 資料計算		
序號	修改內容	鋁板圖號	鋁板名稱	顏色	實用	後備	總數	總重量	總展開面積		備註	
									單件展開面積	單件V.F.		單件V.F.
								平方米	平方米	平方米		
1		DT-LB12	2mm/厚鋁板	UCT201498XL-3	1		1	0.874	0.161	0.161	0.156	0.156
2		DT-LB13	2mm/厚鋁板	UCT201498XL-3	2		2	1.749	0.161	0.323	0.156	0.312
3		DT-LB33	2mm/厚鋁板	UCT201498XL-3	1		1	2.076	0.383	0.383	0.378	0.378
4		DT-LB70	2mm/厚鋁板	UCT201498XL-3	1		1	2.085	0.385	0.385	0.379	0.379
5		DT-LB71	2mm/厚鋁板	UCT201498XL-3	1		1	2.080	0.384	0.384	0.379	0.379
6		DT-LB72	2mm/厚鋁板	UCT201498XL-3	1		1	1.515	0.280	0.280	0.273	0.273
7		DT-LB73	2mm/厚鋁板	UCT201498XL-3	1		1	1.527	0.282	0.282	0.275	0.275
8		DT-LB12a	1mm pomute	UCT201498XL-3	1		1	0.756	0.140	0.140	0.078	0.078
9		DT-LB13a	1mm pomute	UCT201498XL-3	2		2	1.513	0.140	0.279	0.078	0.157
10		DT-LB33a	1mm pomute	UCT201498XL-3	1		1	1.840	0.339	0.339	0.191	0.191
11		DT-LB70a	1mm pomute	UCT201498XL-3	1		1	1.847	0.341	0.341	0.192	0.192
12		DT-LB71a	1mm pomute	UCT201498XL-3	1		1	1.844	0.340	0.340	0.191	0.191
13		DT-LB72a	1mm pomute	UCT201498XL-3	1		1	1.248	0.230	0.230	0.062	0.062
14		DT-LB73a	1mm pomute	UCT201498XL-3	1		1	1.258	0.232	0.232	0.062	0.062
15					合計:		16	22.212		4.098		3.084

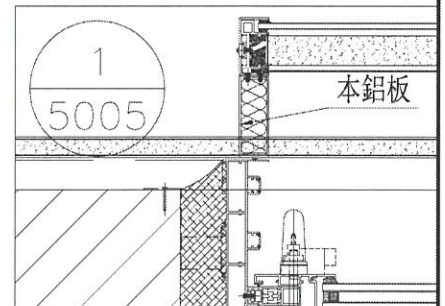
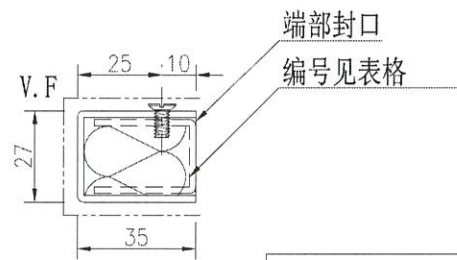
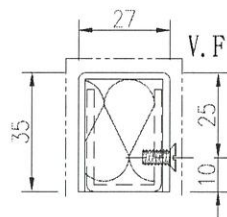
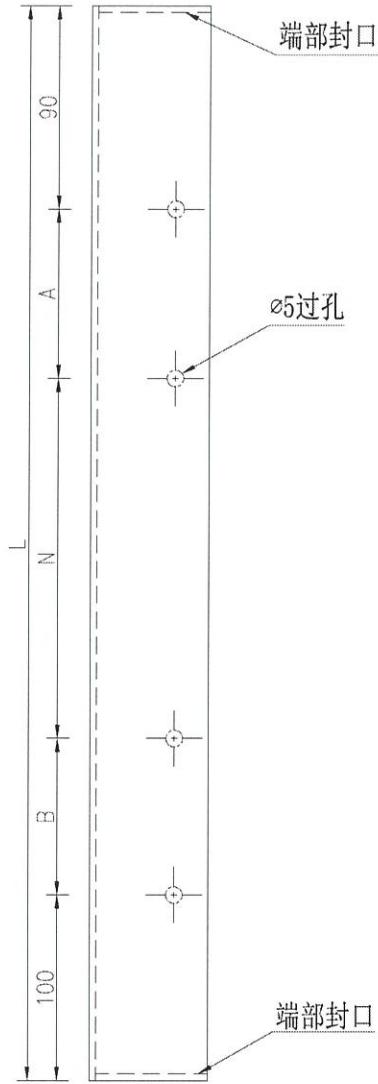
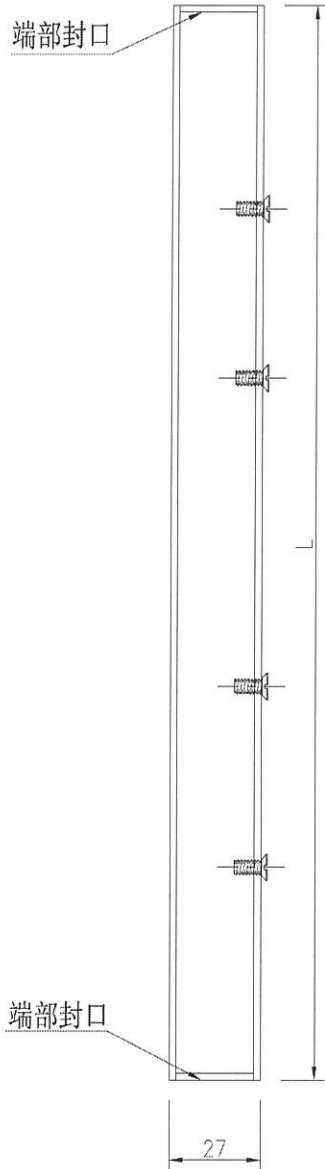




美特鋁質 有限公司  
MIDI Aluminium Fabricator Ltd.

序號	物料編號	數量	長度L	A	N		B	鋁板編號	
1	DT-LB72	1	2812	111	400	x	6	111	DT-LB72a

工程號	J-852	地盤	亞皆老街
-----	-------	----	------



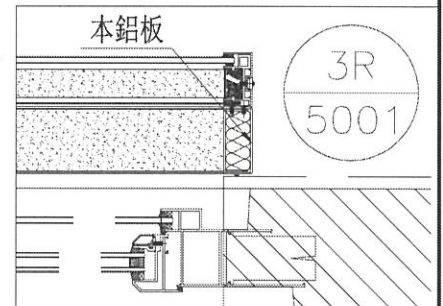
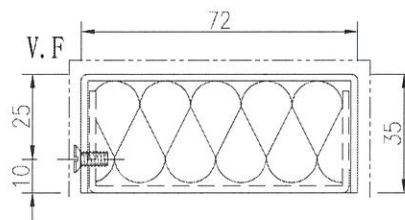
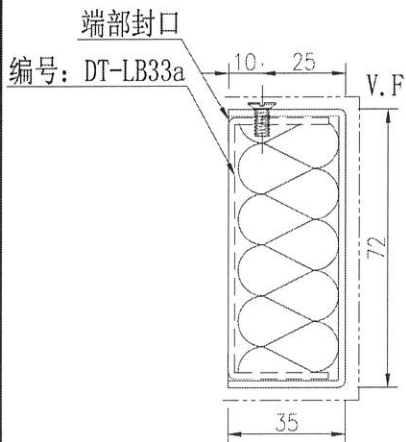
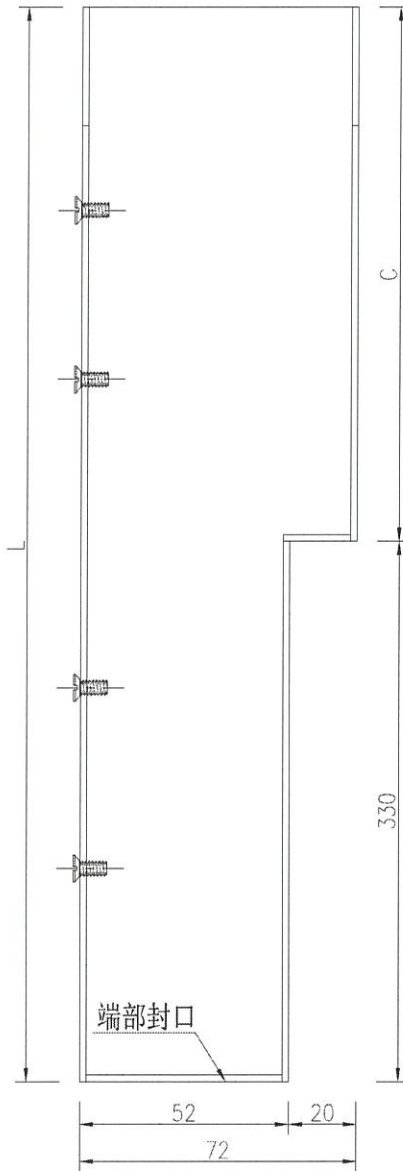
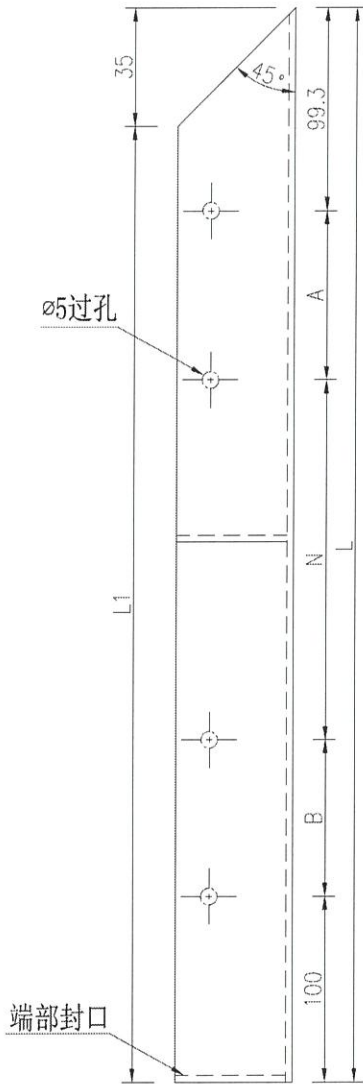
名稱	鋁板拆圖	制圖	吳祿瑜	2022. 08. 31	修改		
材料	2mm鋁板	復核			日期		
顏色	UCT201498XL-3	批准			圖號	DT-LB72	



美特鋁質 有限公司  
MIDI Aluminium Fabricator Ltd.

序號	物料編號	數量	長度L	長度L1	A	N			B	C	鋁板編號
1	DT-LB33	1	2485.3	2450.3	143	400	x	5	143	2155.3	DT-LB33a
2	DT-LB70	1	2495.3	2460.3	148	400	x	5	148	2165.3	DT-LB70a

工程號	J-852	地盤	亞皆老街
-----	-------	----	------



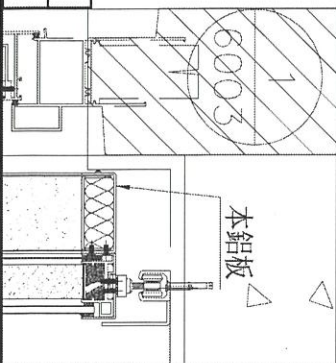
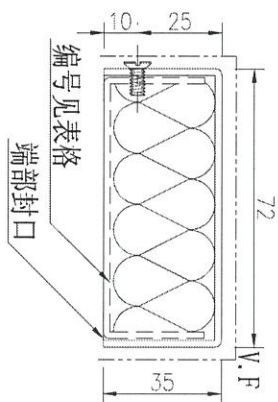
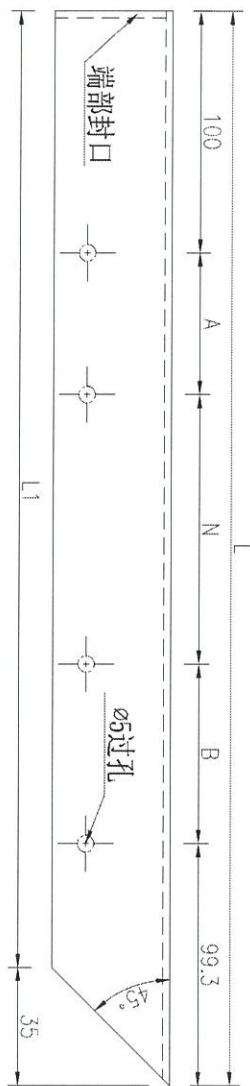
名稱	鋁板拆圖	制圖	吳祿瑜	2022.08.31	修改		
材料	2mm鋁板	復核			日期		
顏色	UCT201498XL-3	批准			圖號	DT-LB33	



美特鋁質 有限公司  
MIDI Aluminium Fabricator Ltd.

工程號	J-852	地盤	亞皆老街
-----	-------	----	------

序號	物料編號	數量	長度L	長度L1	A	N	B	鋁板編號		
1	DT-LB13	2	1026.3	991.3	113.5	300	x	2	113.5	DT-LB13a



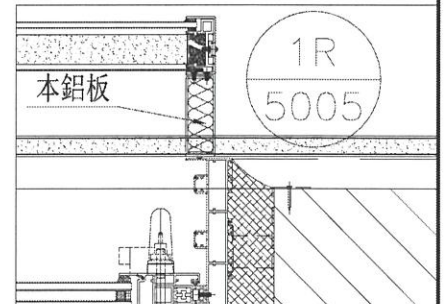
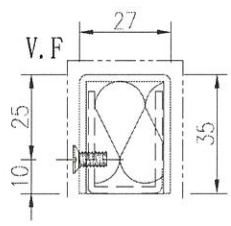
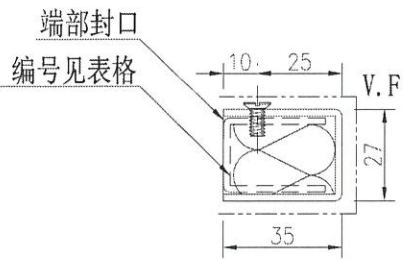
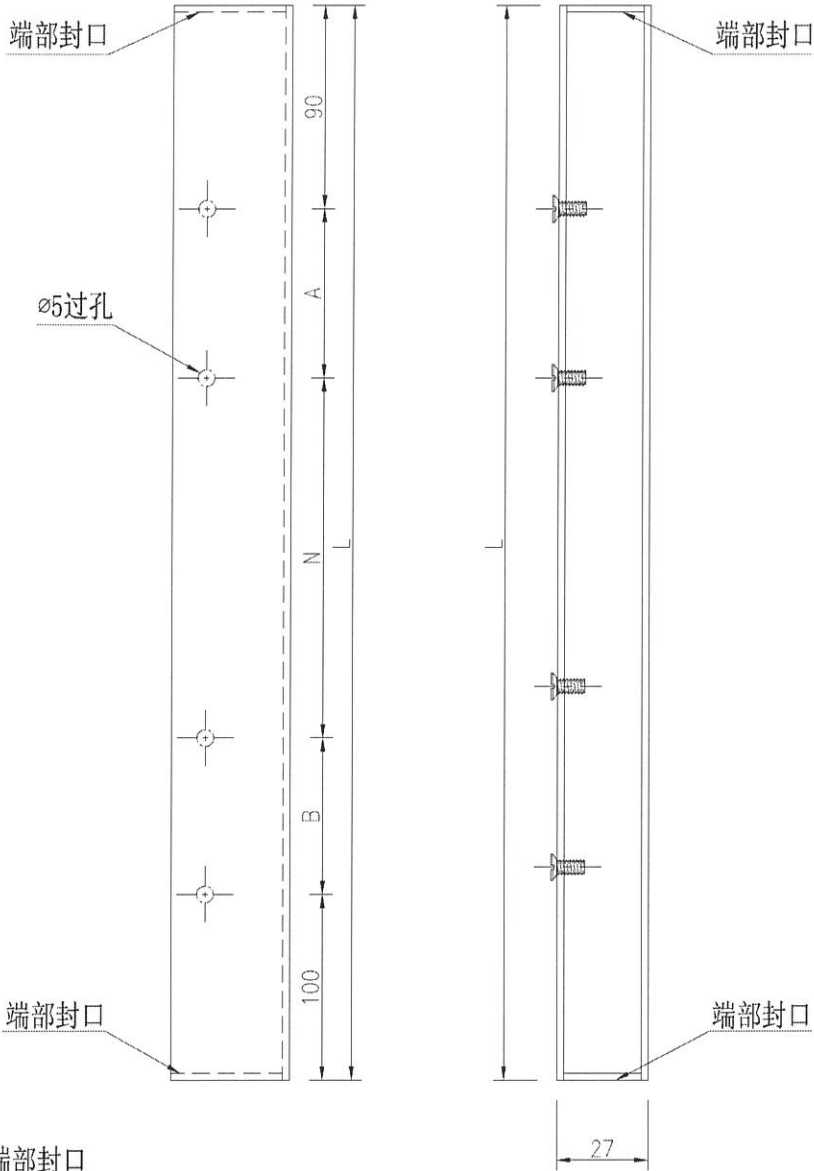
名稱	鋁板拆圖	制圖	吳祿瑜	2022.08.31	修改		
材料	2mm鋁板	復核			日期		
顏色	UCT201498XL-3	批准			圖號	DT-LB13	



美特鋁質 有限公司  
MIDI Aluminium Fabricator Ltd.

序號	物料編號	數量	長度L	A	N	B	鋁板編號
1	DT-LB73	1	2835	122.5	400 x 6	122.5	DT-LB73a

工程號	J-852	地盤	亞皆老街
-----	-------	----	------



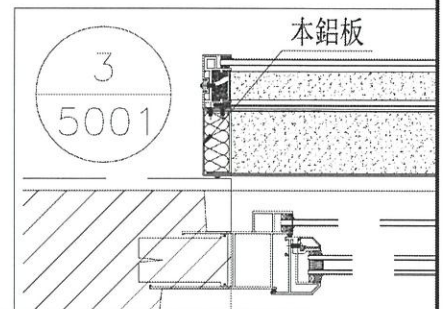
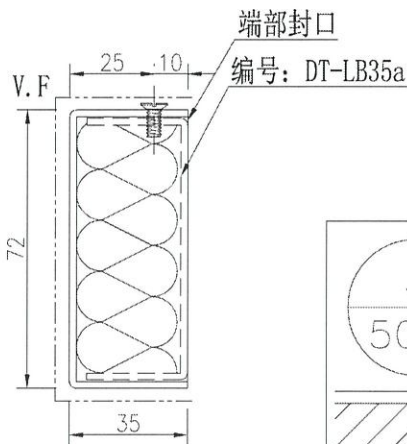
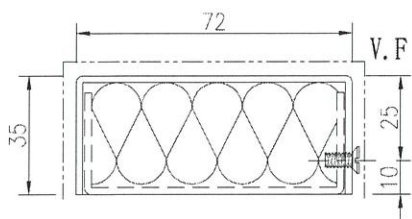
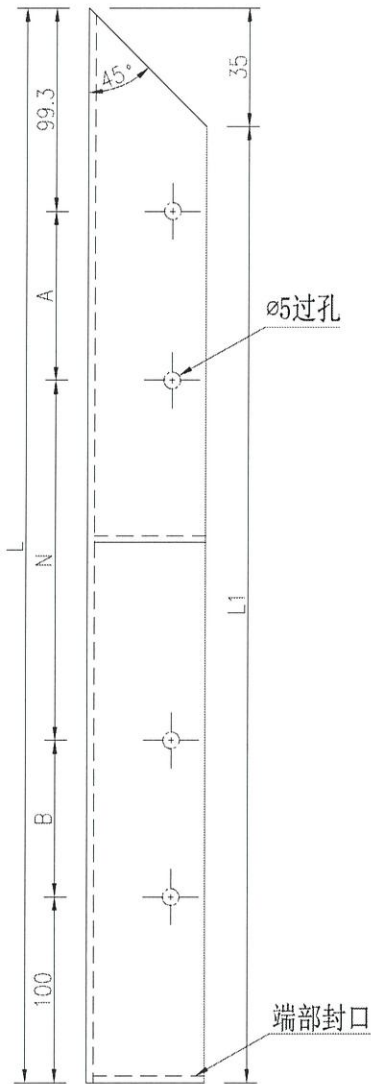
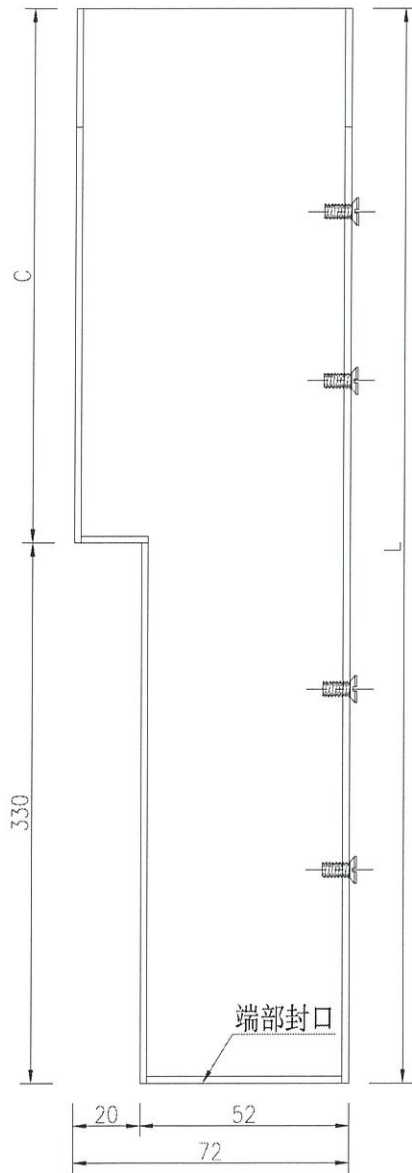
名稱	鋁板拆圖	制圖	吳祎瑜	2022.08.31	修改		
材料	2mm鋁板	復核			日期		
顏色	UCT201498XL-3	批準			圖號	DT-LB73	



美特鋁質 有限公司  
MIDI Aluminium Fabricator Ltd.

序號	物料編號	數量	長度L	長度L1	A	N	B	C	鋁板編號	
1	DT-LB71	1	2490.3	2455.3	145.5	400	x	5	145.5 2160.3	DT-LB71a

工程號	J-852	地盤	亞皆老街
-----	-------	----	------



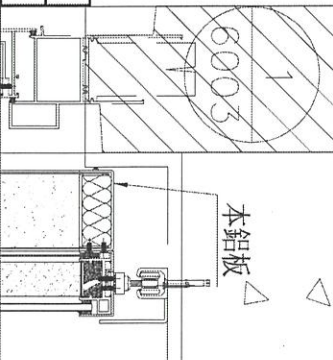
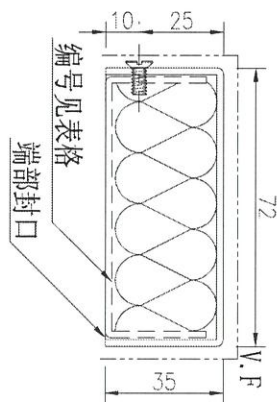
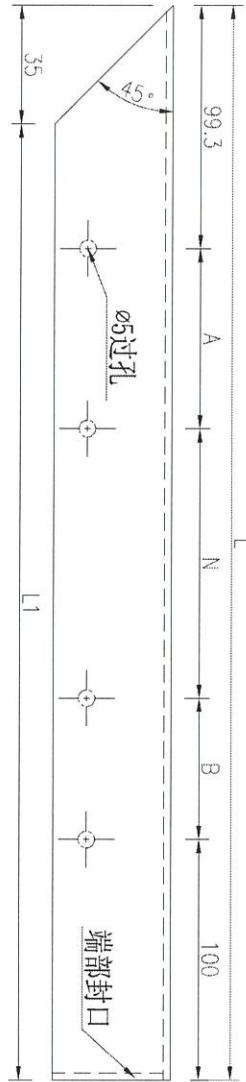
名稱	鋁板拆圖	制圖	吳祎瑜	2022.08.31	修改			
材料	2mm鋁板	復核			日期			
顏色	UCT201498XL-3	批准			圖號	DT-LB71		



美特鋁質 有限公司  
MIDI Aluminium Fabricator Ltd.

工程號 J-852 地盤 亞皆老街

1	序號	DT-LB12	物料編號	1	數量	1026.3	長度L	991.3	長度L1	A	A	300	N	x	2	B	113.5	鋁板編號	DT-LB12a
---	----	---------	------	---	----	--------	-----	-------	------	---	---	-----	---	---	---	---	-------	------	----------



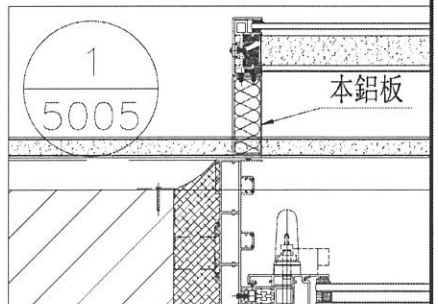
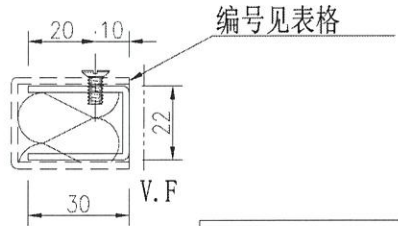
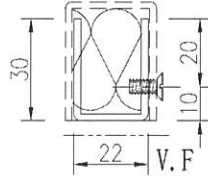
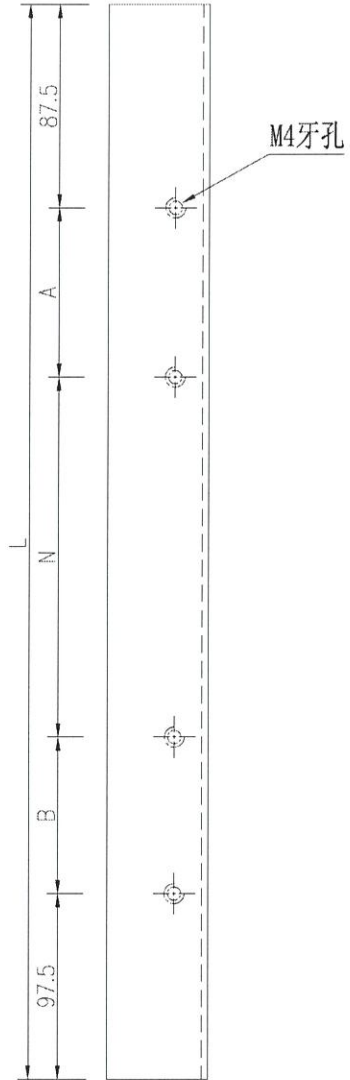
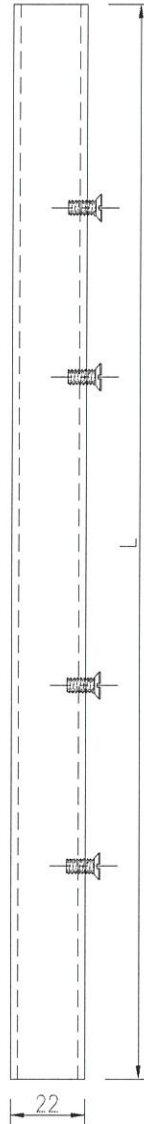
名稱	鋁板拆圖	制圖	吳祿瑜	2022.08.31	修改		
材料	2mm鋁板	復核			日期		
顏色	UCT201498XL-3	批准			圖號	DT-LB12	



美特鋁質 有限公司  
MIDI Aluminium Fabricator Ltd.

序號	物料編號	數量	長度L	A	N		B	鋁板編號	
1	DT-LB72a	1	2807	111	400	x	6	111	DT-LB72

工程號	J-852	地盤	亞皆老街
-----	-------	----	------



名稱	鋁板拆圖	制圖	吳祿瑜	2022.08.31	修改		
材料	1mm pomute	復核			日期		
顏色	UCT201498XL-3	批准			圖號	DT-LB72a	

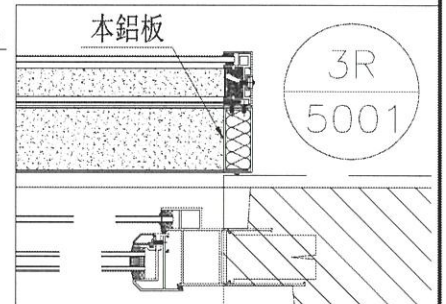
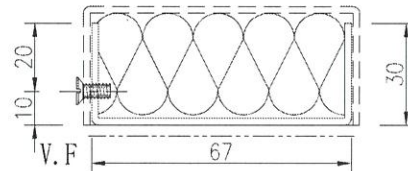
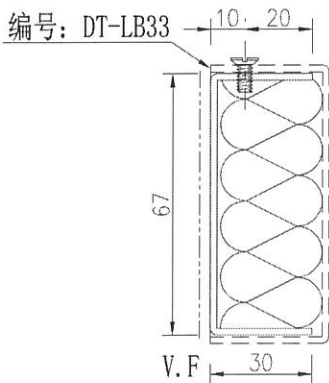
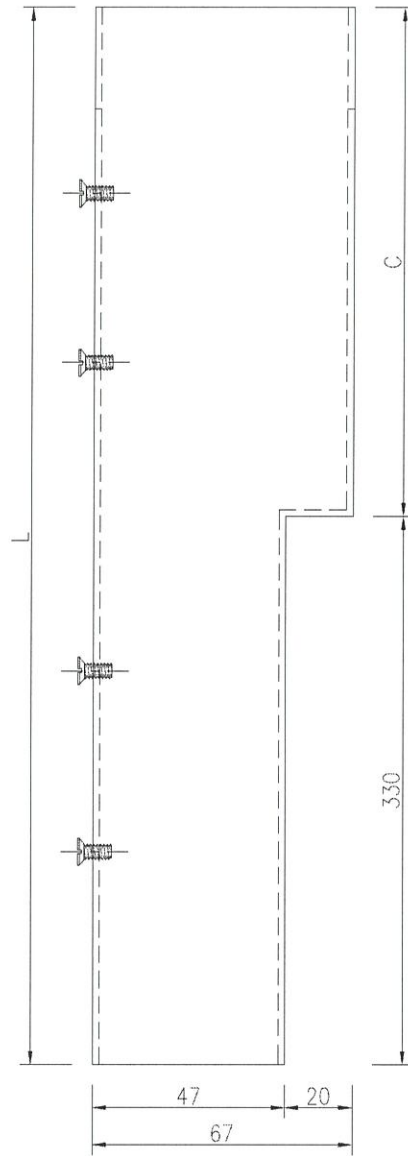
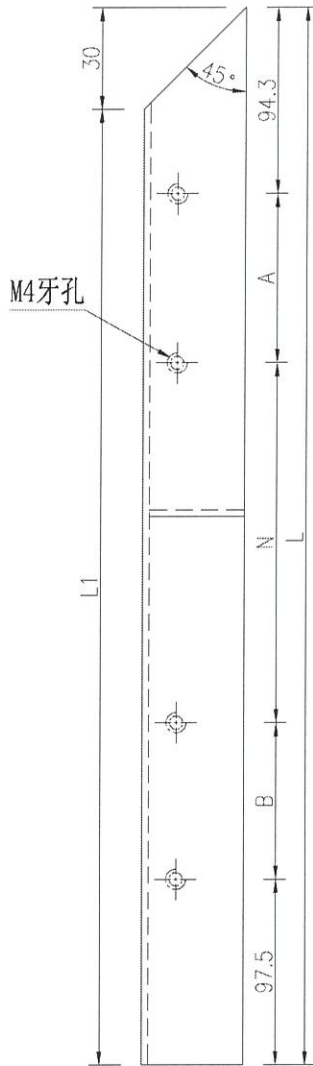


美特鋁質 有限公司

MIDI Aluminium Fabricator Ltd.

序號	物料編號	數量	長度L	長度L1	A	N			B	C	鋁板編號
1	DT-LB33a	1	2477.8	2447.8	143	400	x	5	143	2147.8	DT-LB33
2	DT-LB70a	1	2487.8	2457.8	148	400	x	5	148	2157.8	DT-LB70

工程號	J-852	地盤	亞皆老街
-----	-------	----	------



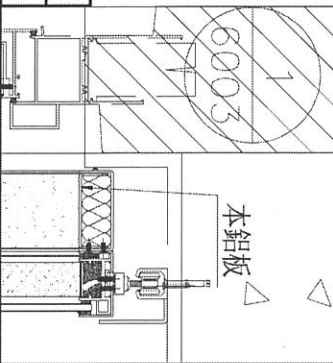
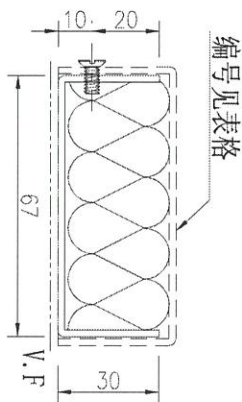
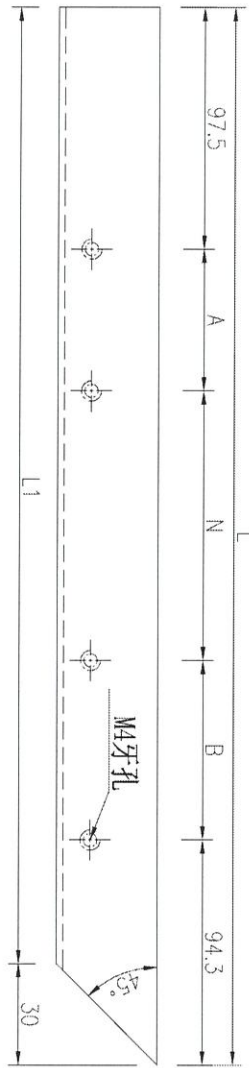
名稱	鋁板拆圖	制圖	吳祎瑜	2022.08.31	修改			
材料	1mm pomute	復核			日期			
顏色	UCT201498XL-3	批准			圖號	DT-LB33a		



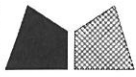
美特鋁質 有限公司  
MIDI Aluminium Fabricator Ltd.

工程號 J-852 地盤 亞皆老街

1	序號	DT-LB13a	物料編號	2	數量	1018.8	長度L	988.8	長度L1	A	113.5	A	300	N	x	2	113.5	B	113.5	鋁板編號	DT-LB13
---	----	----------	------	---	----	--------	-----	-------	------	---	-------	---	-----	---	---	---	-------	---	-------	------	---------



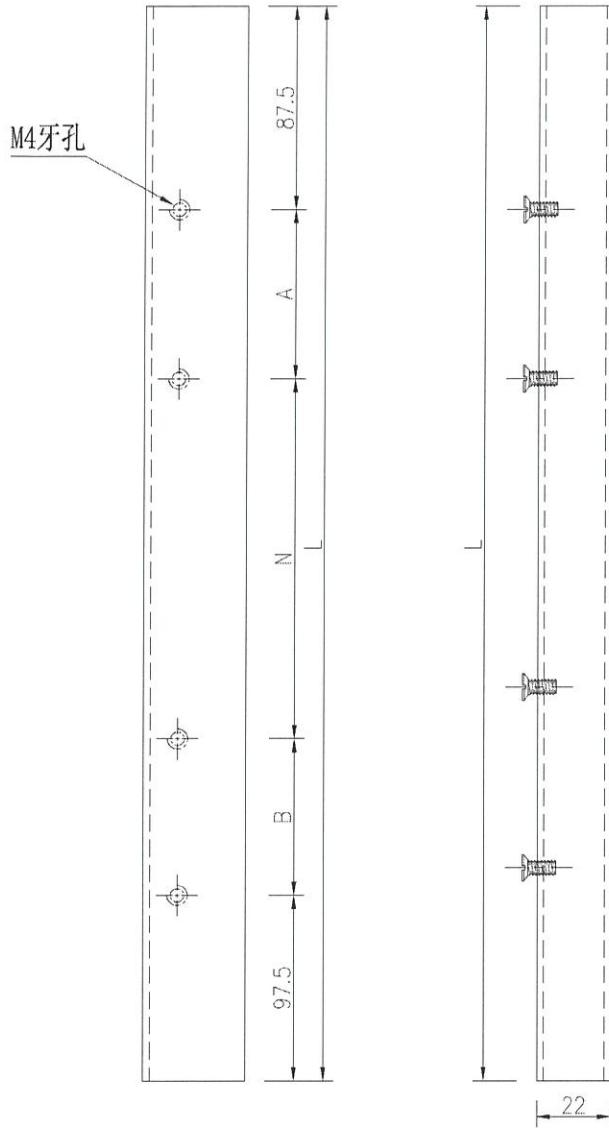
名稱	鋁板拆圖	制圖	吳祿瑜	2022.08.31	修改			
材料	1mm pomute	復核			日期			
顏色	UCT201498XL-3	批準			圖號	DT-LB13a		



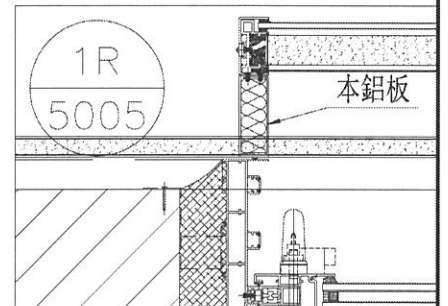
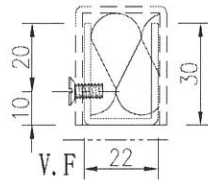
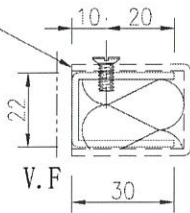
美特鋁質 有限公司  
MIDI Aluminium Fabricator Ltd.

序號	物料編號	數量	長度L	A	N		B	鋁板編號
1	DT-LB73a	1	2830	122.5	400	x	6	122.5 DT-LB73

工程號	J-852	地盤	亞皆老街
-----	-------	----	------



编号见表格



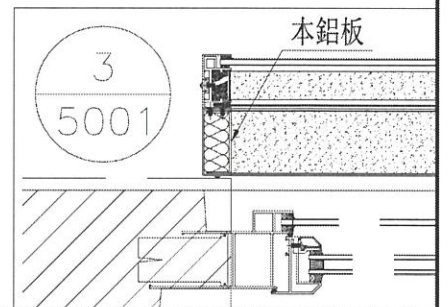
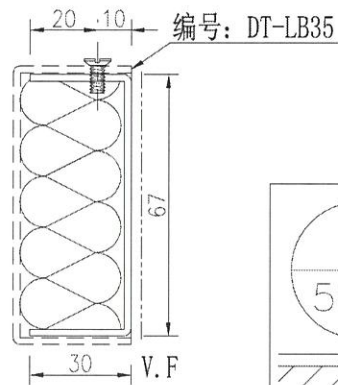
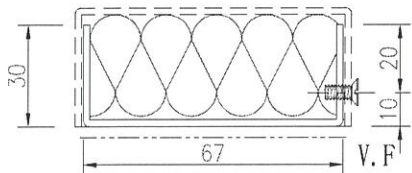
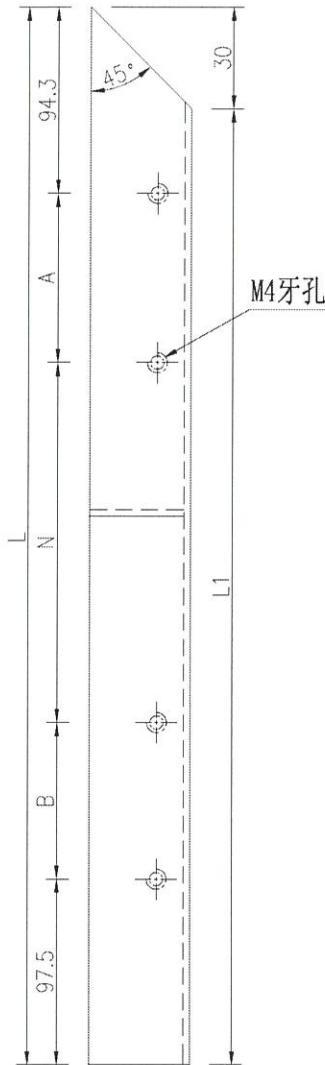
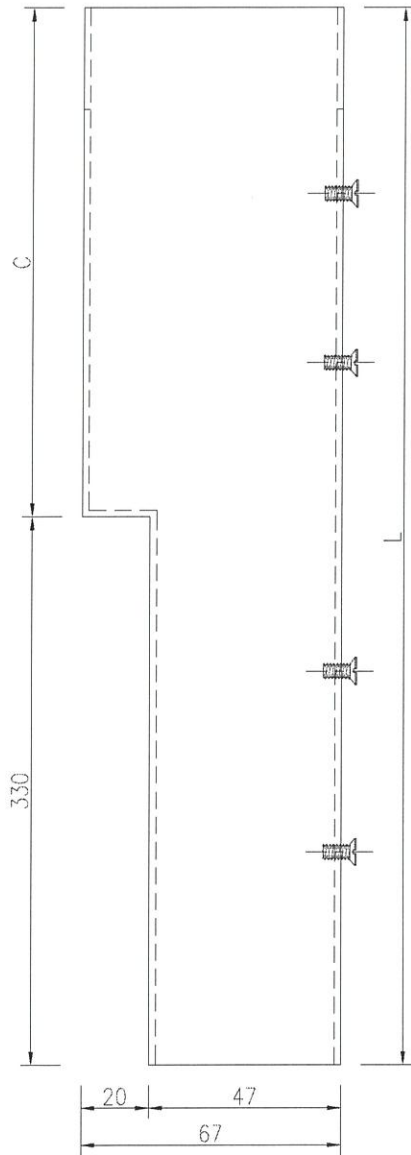
名稱	鋁板拆圖	制圖	吳祿瑜	2022.08.31	修改		
材料	1mm pomute	復核			日期		
顏色	UCT201498XL-3	批準			圖號	DT-LB73a	



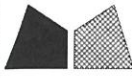
美特鋁質 有限公司  
MIDI Aluminium Fabricator Ltd.

序號	物料編號	數量	長度L	長度L1	A	N	B	C	鋁板編號	
1	DT-LB71a	1	2482.8	2452.8	145.5	400	x	5	145.5   2152.8	DT-LB71

工程號	J-852	地盤	亞皆老街
-----	-------	----	------



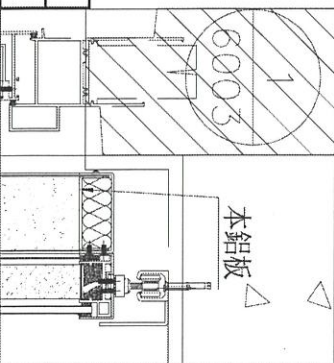
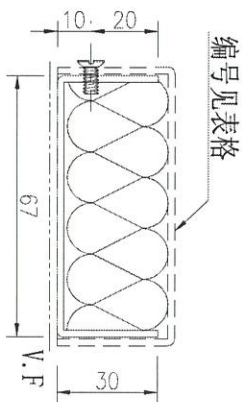
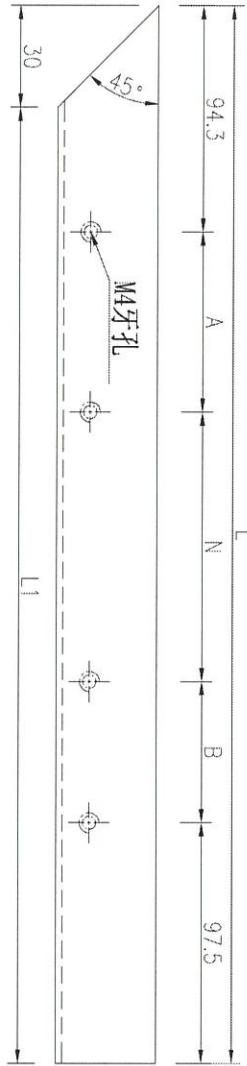
名稱	鋁板拆圖	制圖	吳祎瑜	2022.08.31	修改		
材料	1mm pomute	復核			日期		
顏色	UCT201498XL-3	批准			圖號	DT-LB71a	



美特鋁質 有限公司  
MIDI Aluminium Fabricator Ltd.

工程號 J-852 地盤 亞皆老街

序號	物料編號	數量	長度L	長度L1	A	N		B	鋁板編號
1	DT-LB12a	1	1018.8	988.8	113.5	300	x	2	DT-LB12



名稱	鋁板拆圖	制圖	吳祿瑜	2022.08.31	修改		
材料	1mm pomute	復核			日期		
顏色	UCT201498XL-3	批准			圖號	DT-LB12a	