



工程指示 / 要求簡箋 ENGINEER INSTRUCTIONS(E.I.)

工程指示編號:	EI- 5078	修改版本:	-
	HK- 1535		
工程編號:	J 852	工程名稱:	亞皆老街中電
收件人:	生統	發件人:	Renee Lo
工程項目:	吊趟 鋁料 (後加吊趟) 附開料單 5隻	日期:	07/09/2022

<input type="checkbox"/> 原合約工程包	<input type="checkbox"/> 原合約工程加 / 減脹 QT-	<input type="checkbox"/> 新工程報價 QT-
---------------------------------	--	------------------------------------

信件批核號碼/圖紙參考編號:	批核模具圖紙編號:
客戶指示附件:	管理內部批簽署:

<input type="checkbox"/> 初步鋁料 B.M.	<input type="checkbox"/> 加工拆圖, 然後生產	<input type="checkbox"/> 尺寸表
<input type="checkbox"/> 正式鋁料 B.M.	<input type="checkbox"/> 技術上資料/指示	<input type="checkbox"/> 報價
<input type="checkbox"/> 配件 B.M.	<input type="checkbox"/> 樣辦或貨品說明書	<input type="checkbox"/> 分判合約
<input type="checkbox"/> 其他:		

內容: 請按加工圖生產吊趟門玉送地盤安裝 (共5隻) 附上開料單 謝謝
完成上列要求日期: 21/09/2022

國內

<input type="checkbox"/> 生產技術總監	<input type="checkbox"/> 連附件	<input type="checkbox"/> 技術部	<input type="checkbox"/> 連附件	<input type="checkbox"/> 生產部	<input type="checkbox"/> 連附件
<input type="checkbox"/> 採購部	<input type="checkbox"/> 連附件	<input checked="" type="checkbox"/> 生產統籌部	<input checked="" type="checkbox"/> 連附件	<input type="checkbox"/> 報關組	<input type="checkbox"/> 連附件
<input type="checkbox"/> 質檢部	<input type="checkbox"/> 連附件	<input type="checkbox"/> 會計部	<input type="checkbox"/> 連附件	<input type="checkbox"/> 機械設計部	<input type="checkbox"/> 連附件
<input checked="" type="checkbox"/> 其他:					

香港

<input type="checkbox"/> 行政部	<input type="checkbox"/> 連附件	<input type="checkbox"/> 會計部	<input type="checkbox"/> 連附件	<input type="checkbox"/> 統籌部	<input type="checkbox"/> 連附件	<input type="checkbox"/> 工程部	<input type="checkbox"/> 連附件
<input type="checkbox"/> 採購部	<input type="checkbox"/> 連附件	<input type="checkbox"/> QS部	<input type="checkbox"/> 連附件	<input checked="" type="checkbox"/> 地盤管理	<input checked="" type="checkbox"/> 連附件	<input type="checkbox"/> 維修部	<input type="checkbox"/> 連附件

*發件人簽署:	*組別成員批核簽署:
傳遞編號:	項目經理簽署:

Project: CLP Development Project (KZL6038)

Site Instructions

S.I. No.: P.H. / P.S. / J.C. 1222 / 8 / 5 / 1400
(Parties / Company / Issued Person / Year / Month / Date / Time)

To (Contractor): GECCL, Midi


Location : Tower


Instructions:
Supply and install noise screen at the following areas
1.) Tower 2, 22/F, Unit A and B, Ensuite
2.) Tower 3, 2/F, Unit B, BR 1

Remarks: Assessment subject to contract provision.

For your immediate action on site SK01 (4 pages)
Drawing No. / Sketches No.

Reasons for this Instruction:
To align with BSP Remed Plan.

Issued By:

Name, Title & Signature

Acknowledge Receipt:

Name, Title & Signature

Total Pages: 14

Contractor's Copy

T3. 2/F. B房 1波打石至降底 2555 #16

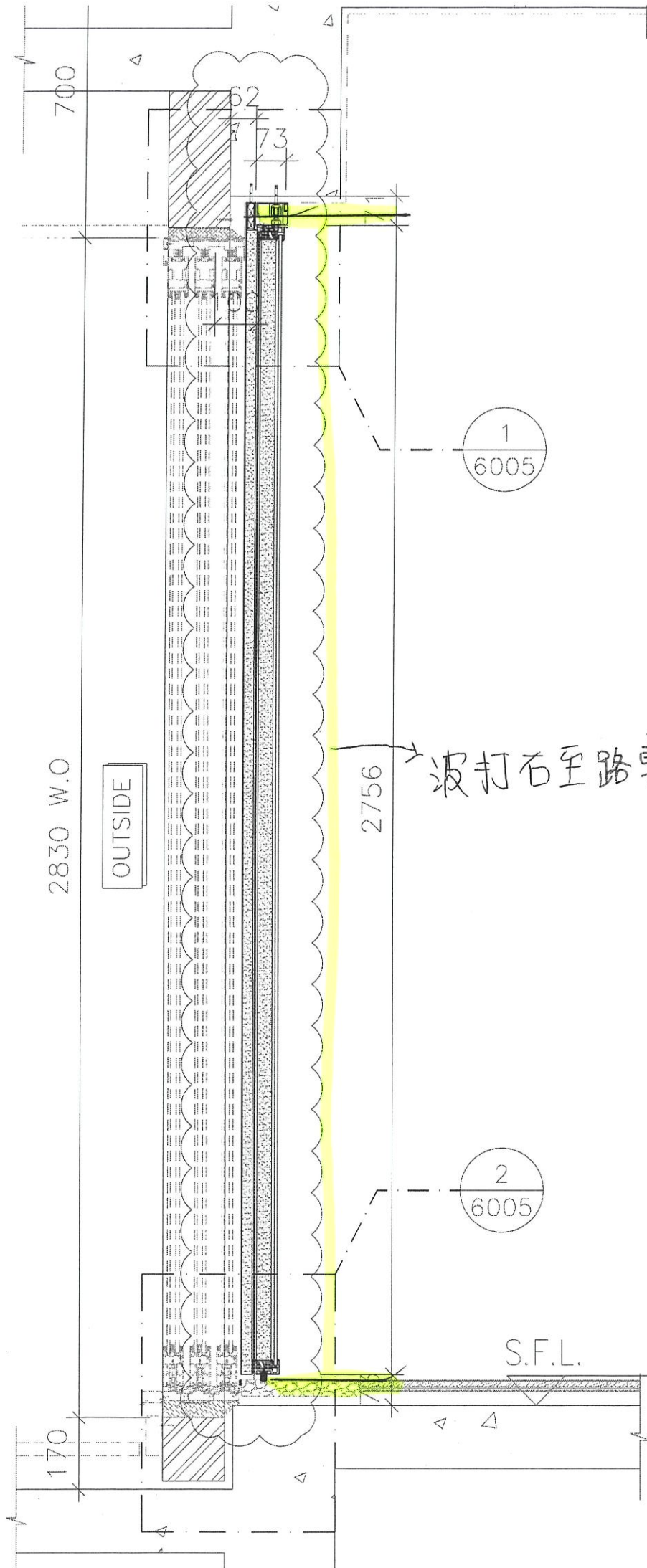
2. 22/FA 4房波打石至路軌 2878 #14

[2. 22/FB. 4房波打石至路軌 2855 #15

T2. 2/FA 波打石至降底 2560 #17

T2. 2/FB 波打石至降底 2565 #18

12
—
8



2830 W.O.

OUTSIDE

1
6005

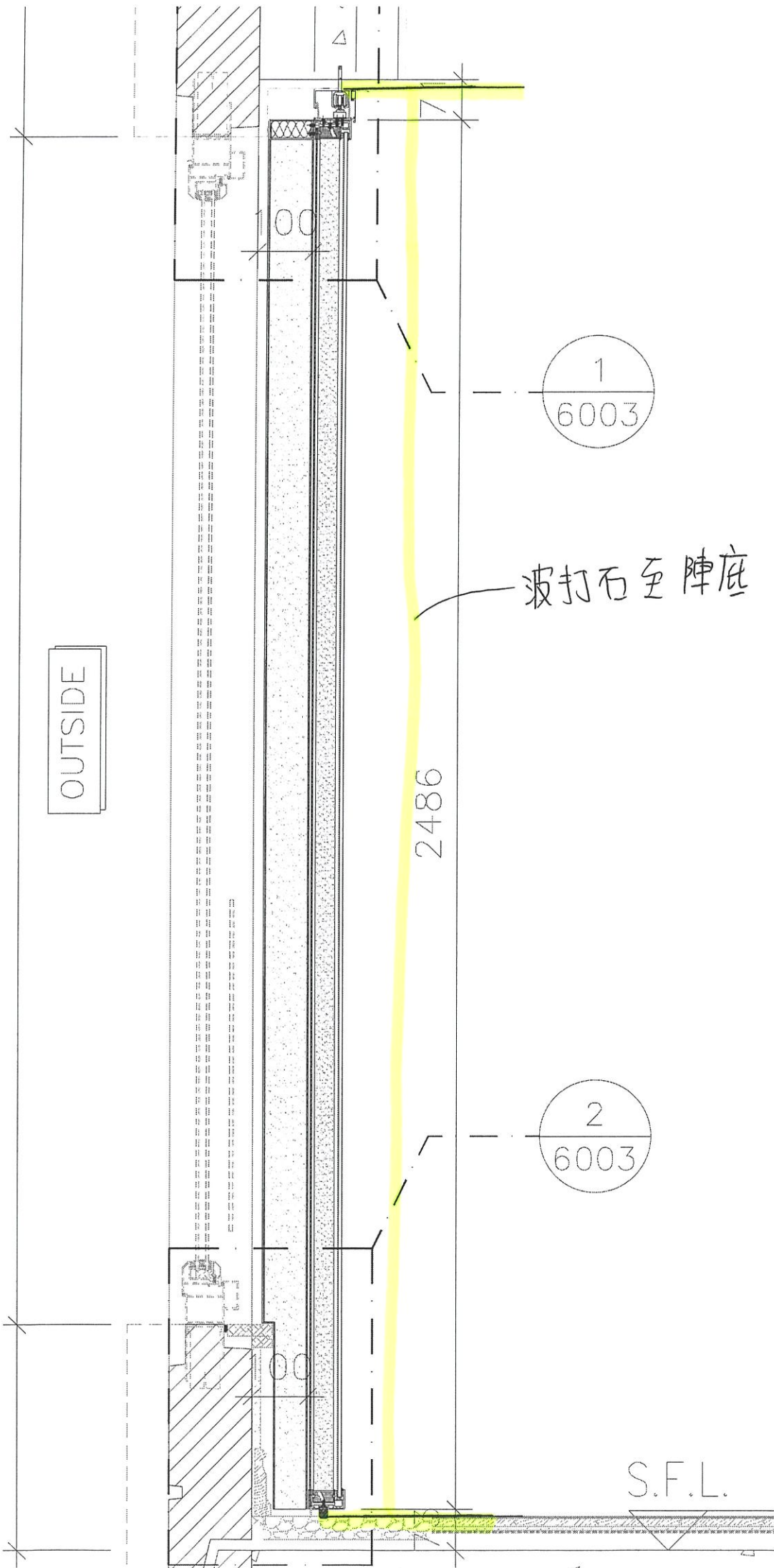
2756 波打石至路軌

2
6005

S.F.L.

170

SION)



OUTSIDE

1
6003

波打石至陣底

2486

2
6003

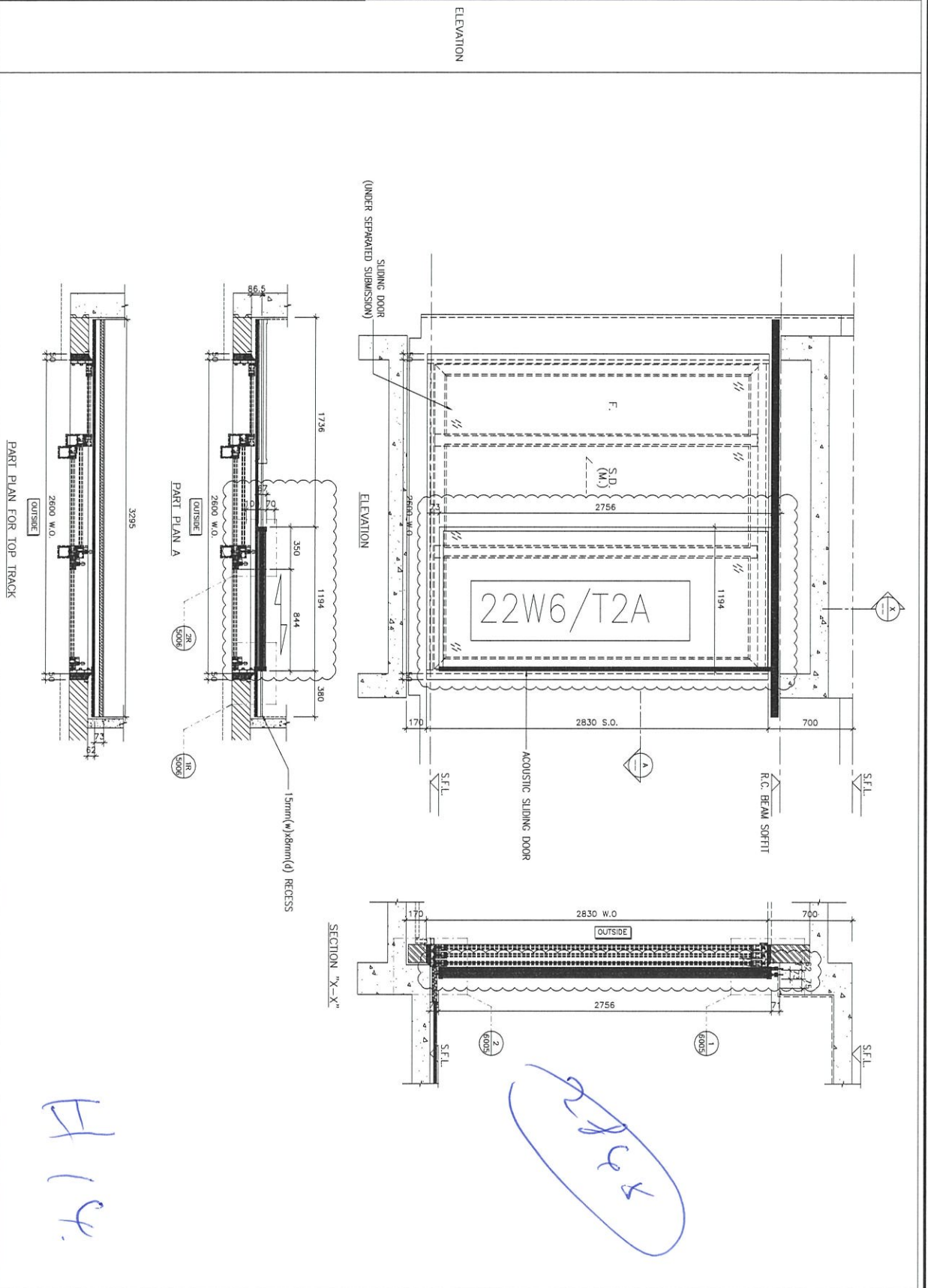
S.F.L.



美特鋁質 有限公司
MIDI Aluminium Fabricator Ltd.

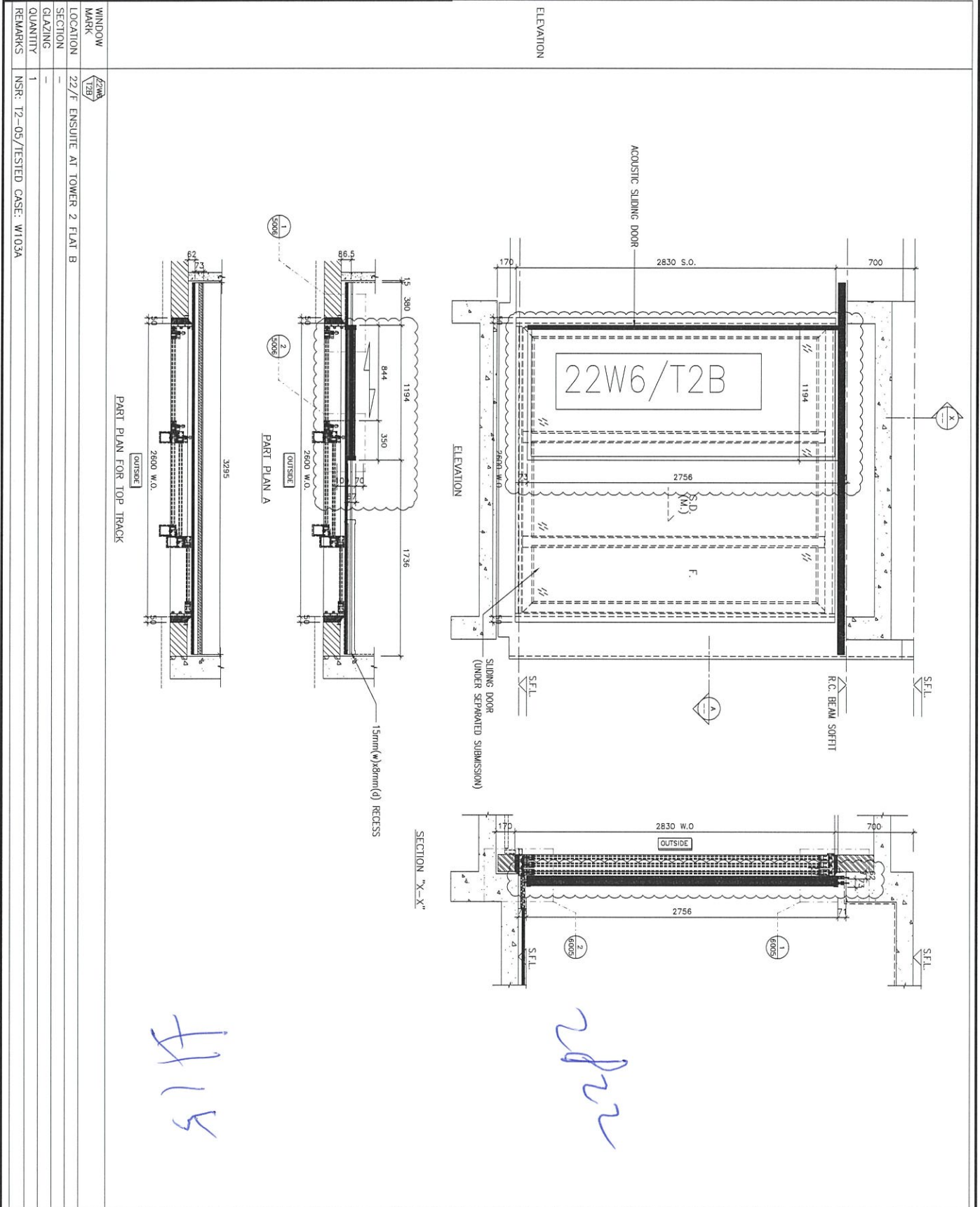
工程號 J-852 地盤 亞皆老街

WINDOW MARK	22W6/T2A
LOCATION	22/F ENSUITE AT TOWER 2 FLAT A
SECTION	-
GLAZING	-
QUANTITY	1
REMARKS	NSR: 12-12/TESTED CASE: W103A



名稱	門玉(大貨)安裝位置圖	制圖	吳沛瑜	2020.9.15	修改		
材料		復核			日期		
顏色		批准			圖號	J852-DT-XCW36	

工程號 J-852 地盤 亞皆老街



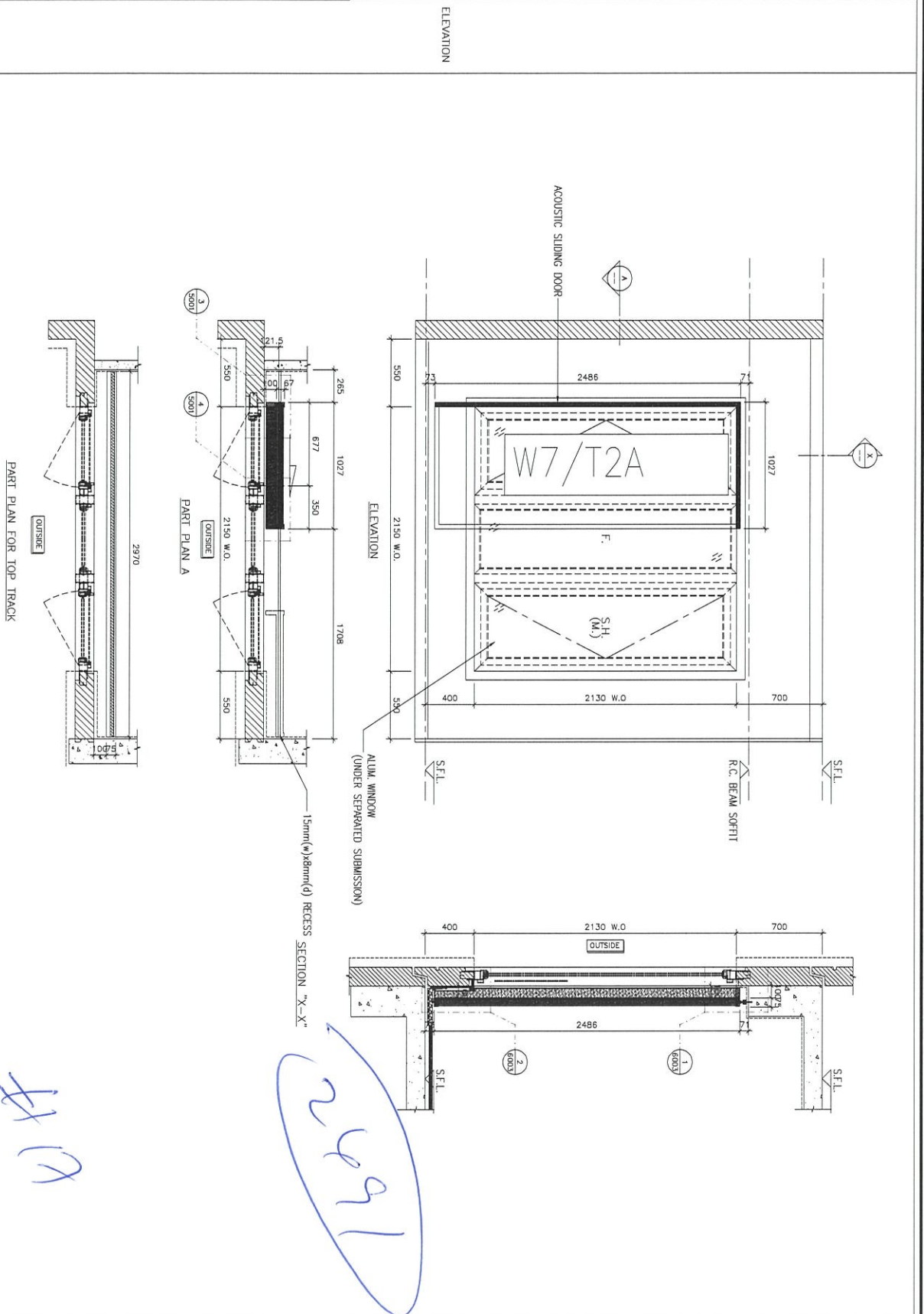
名稱	門玉(大貨)安裝位置圖	制圖	吳禕瑜	2020.9.15	修改	
材料		復核			日期	
顏色		批准			圖號	J852-DT-XCW35



美特鋁質 有限公司
MIDI Aluminium Fabricator Ltd.

工程號 J-852 地盤 亞皆老街

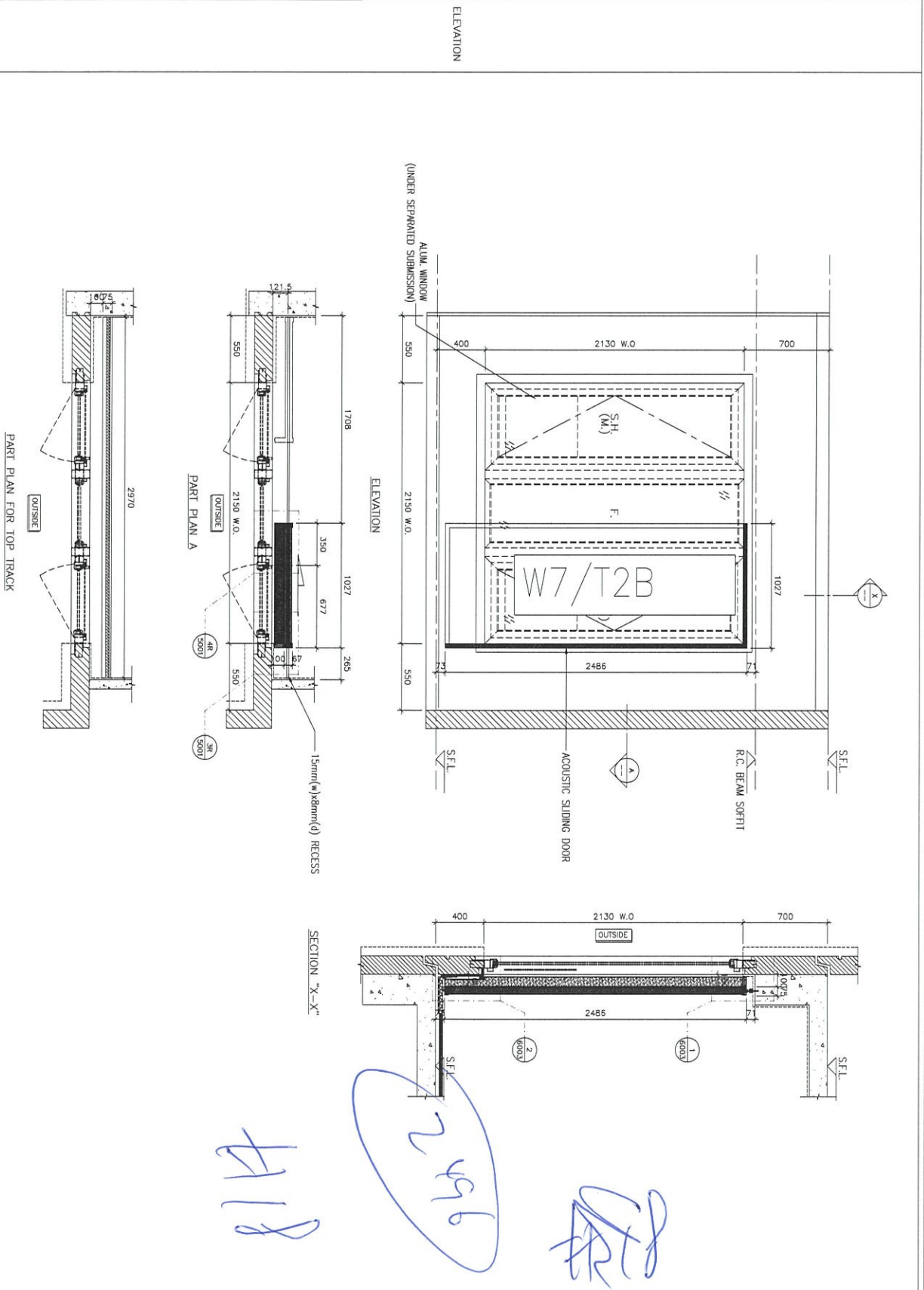
WINDOW MARK	W7/T2A
LOCATION	3/F-21/F. B.R.1. AT TOWER 2 FLAT A
SECTION	
GLAZING	
QUANTITY	16
REMARKS	NSR: 12-13/TESTED CASE: W107A



名稱	門玉(大貨)安裝位置圖	制圖	吳禕瑜	2020.9.15	修改		
材料		復核			日期		
顏色		批准			圖號	J852-DT-XCW16	

工程號 J-852 地盤 亞皆老街

WINDOW MARK	W7/T2B
LOCATION	3/F-21/F B.R.1. AT TOWER 2 FLAT B
SECTION	
GLAZING	
QUANTITY	16
REMARKS	NSR: T2-04/TESTED CASE: W107A



Handwritten annotations in blue ink: 'A118', '2496' (circled), and a signature.

名稱	門玉(大貨)安裝位置圖	制圖	吳祿瑜	2020.9.15	修改	
材料		復核			日期	
顏色		批准			圖號	J852-DT-XCW13

圖則登記表
DRAWING REGISTER

接收日期 Receiving Date (適用於客戶圖則)											
工程名稱 Project Title: 亞皆老街	年										
	月										
工程編號 Project No: J-852	日										
分發予 Distributed To						發出日期 Issued Date					
	年	22									
	月	09									
	日	02									

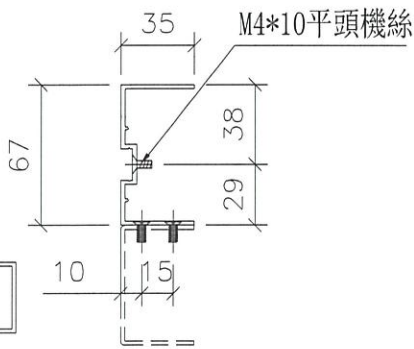
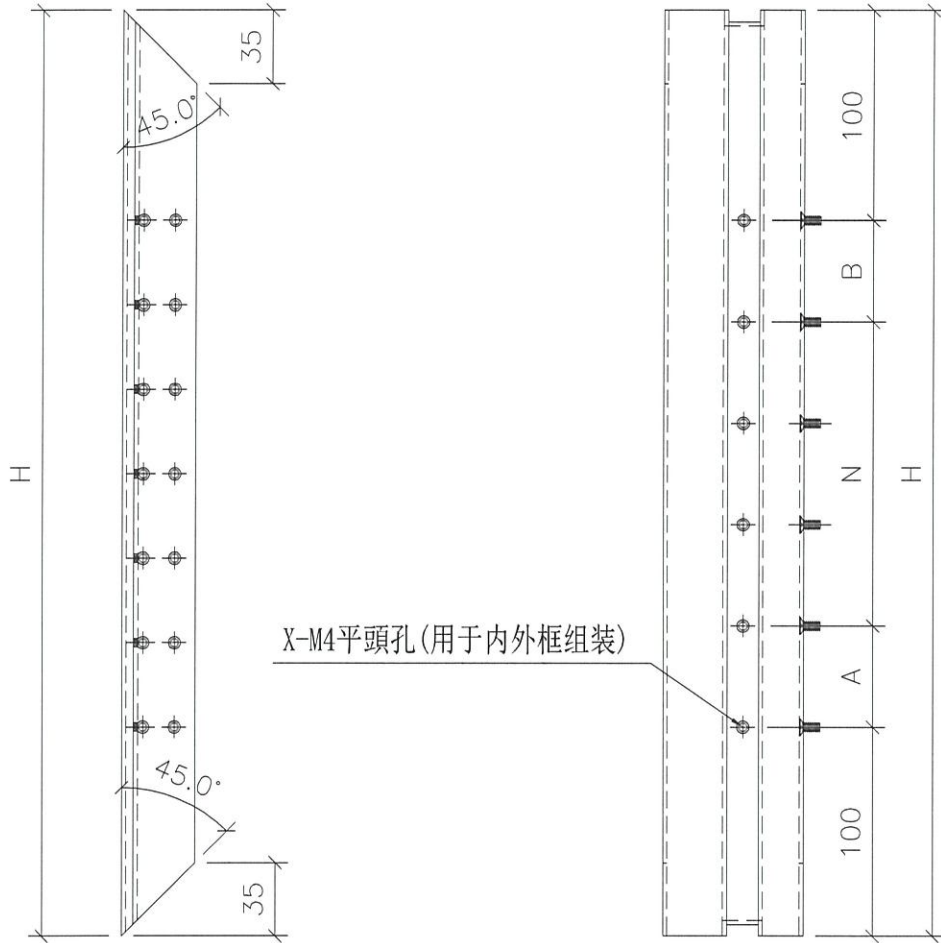
圖則編號 Drg. No.	圖則名稱 Drawing Title	修訂編號 Revision No.
J852-DT-XCW13	門玉(大貨)安裝位置圖	-
J852-DT-XCW16	門玉(大貨)安裝位置圖	-
J852-DT-XCW20	門玉(大貨)安裝位置圖	-
J852-DT-XCW35	門玉(大貨)安裝位置圖	-
J852-DT-XCW36	門玉(大貨)安裝位置圖	-
DT-AL01	吊趟外框企料	-
DT-AL02	吊趟外框企料	-
DT-AL03	吊趟外框企料	-
DT-HL01	門玉頂部收口蓋	-
DT-AL01a	吊趟外框企料	-
DT-AL02a	吊趟外框企料	-
DT-AL03a	吊趟外框企料	-
DT-AL04	吊趟外框企料	-
DT-AL05	吊趟內框頂橫	-
DT-AL06	吊趟內框頂橫	-
DT-AL07	吊趟內框頂橫	-
DT-AL08	吊趟內框頂橫	-
ZZ-UC01	隔音板用U槽組裝圖	-
DT-UC01	隔音板用U槽	-
DT-CB01	POMUTE (隔音內插板)	-
DT-MT01	毛條槽	-
DT-LJ01	L角碼加工圖	-
ZZ-JD01	吊趟組裝圖節點	-
W7/T2B	吊趟門玉組裝圖	-
W7/T2A	吊趟門玉組裝圖	-
W7/T3B	吊趟門玉組裝圖	-
22W6/T2B	吊趟門玉組裝圖	-
22W6/T2A	吊趟門玉組裝圖	-



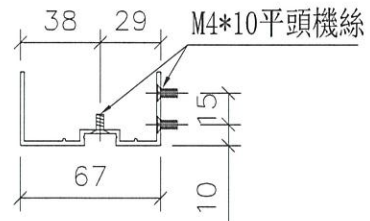
美特鋁質 有限公司
MIDI Aluminium Fabricator Ltd.

序號	物料編號	數量	高度H	A	N		B	
1	DT-AL01-21	1	2491	145.5	400	x	5	145.5
2	DT-AL01-22	1	2822	111	400	x	6	111

工程號 J852 地盤 亞皆老街



室外



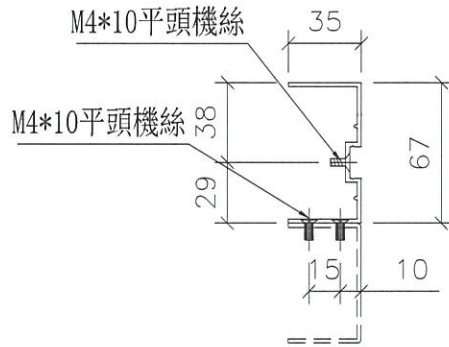
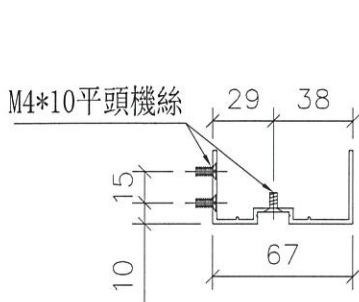
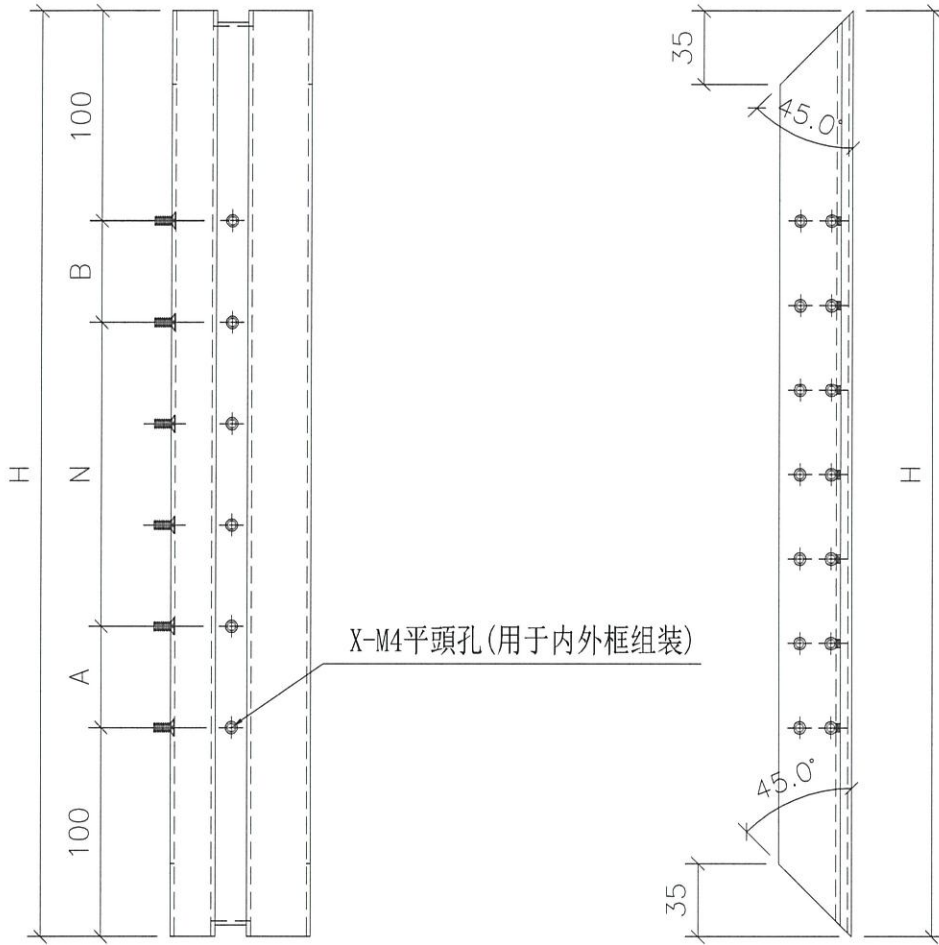
名稱	吊趟外框企料	制圖	吳禕瑜	2022.08.01	修改		
材料	X85665	復核			日期		
顏色	UCT806812XL-3(香檳)	批准			圖號	DT-AL01	



美特鋁質 有限公司
MIDI Aluminium Fabricator Ltd.

序號	物料編號	數量	高度H	A	N			B
1	DT-AL02-01	1	2486	143	400	x	5	143
2	DT-AL02-20	1	2496	148	400	x	5	148
3	DT-AL02-23	1	2845	122.5	400	x	6	122.5

工程號 J852 地盤 亞皆老街



室外

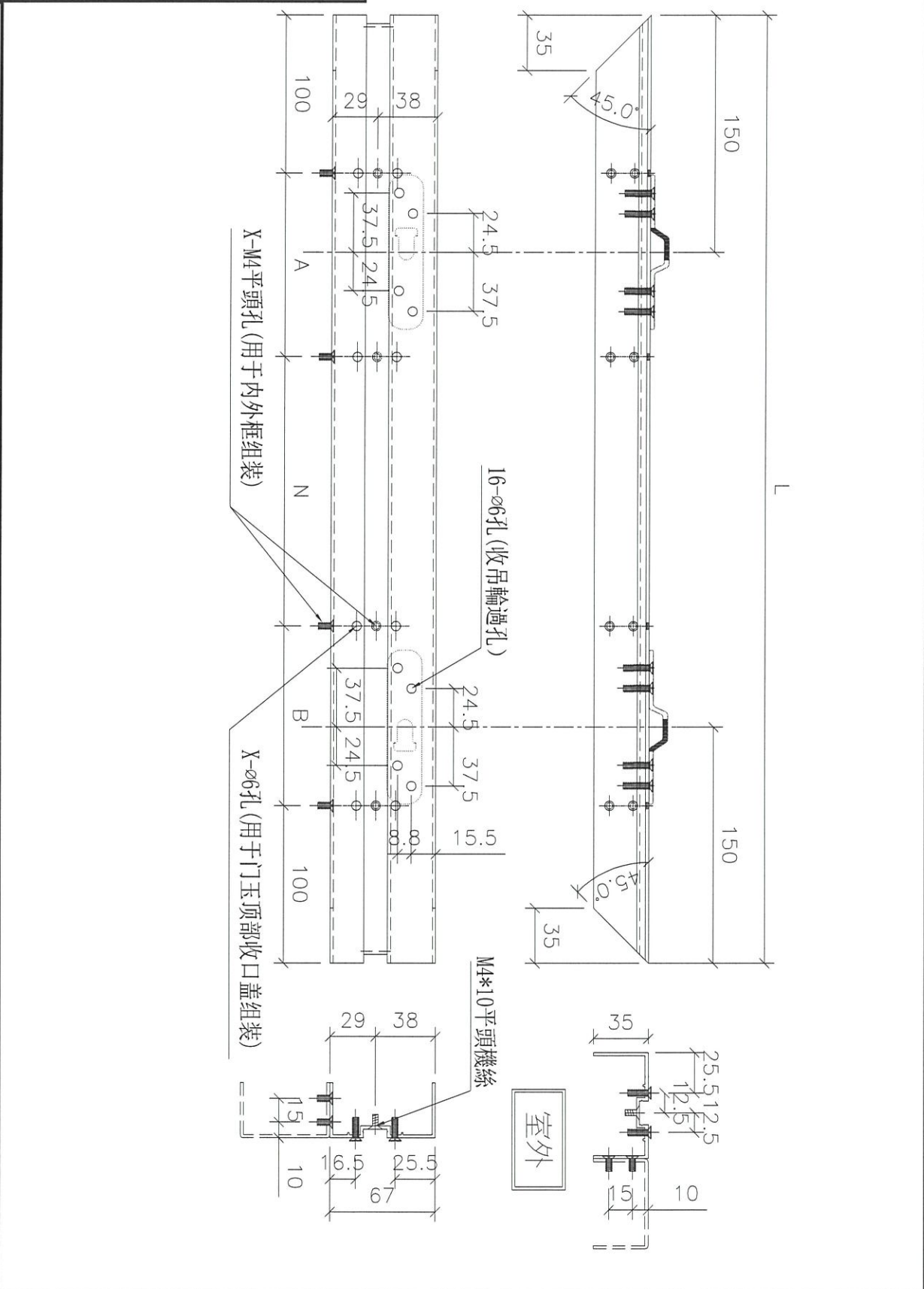
名稱	吊趟外框企料	制圖	吳緯瑜	2022.08.01	修改		
材料	X85665	復核			日期		
顏色	UCT806812XL-3(香檳)	批准			圖號	DT-AL02	



美特鋁質 有限公司
MIDI Aluminium Fabricator Ltd.

工程號 J852 地盤 亞皆老街

序號	物料編號	數量	長度L	A	N		B
1	DT-AL03-11	3	1027	113.5	300	X	2
							113.5

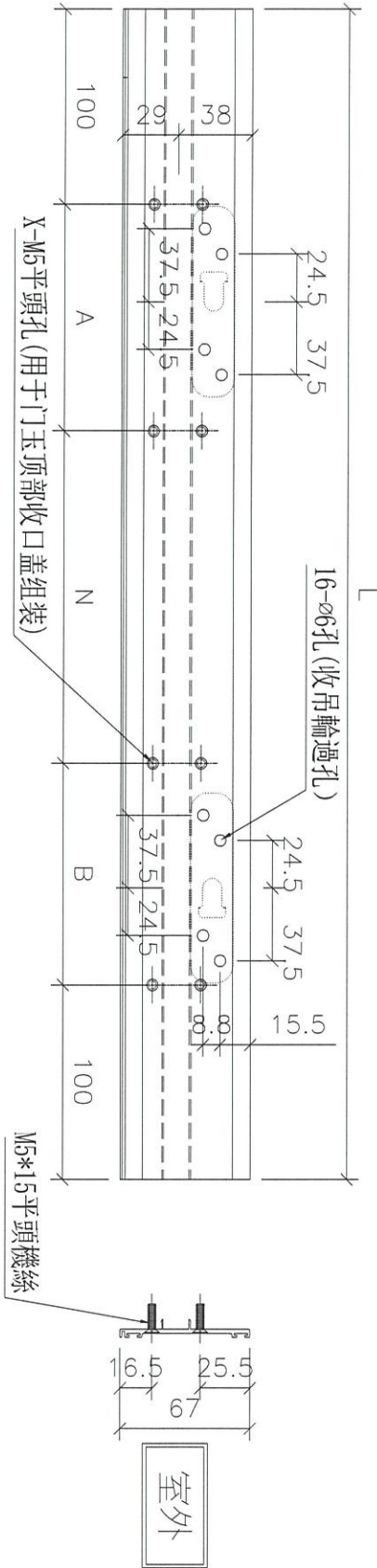


名稱	吊趟外框頂橫	制圖	吳禕瑜	2022.08.01	修改		
材料	X85665	復核			日期		
顏色	UCT806812XL-3(香檳)	批准			圖號	DT-AL03	



美特鋁質 有限公司
MIDI Aluminium Fabricator Ltd.

工程號 J852 地盤 亞皆老街



两端避位6mm

室外

序號	物料編號	數量	長度L	A	N		B
1	DT-HL01-11	3	1027	113.5	300	X	2
2	DT-HL01-30	2	1194	197	300	X	2
							113.5
							197

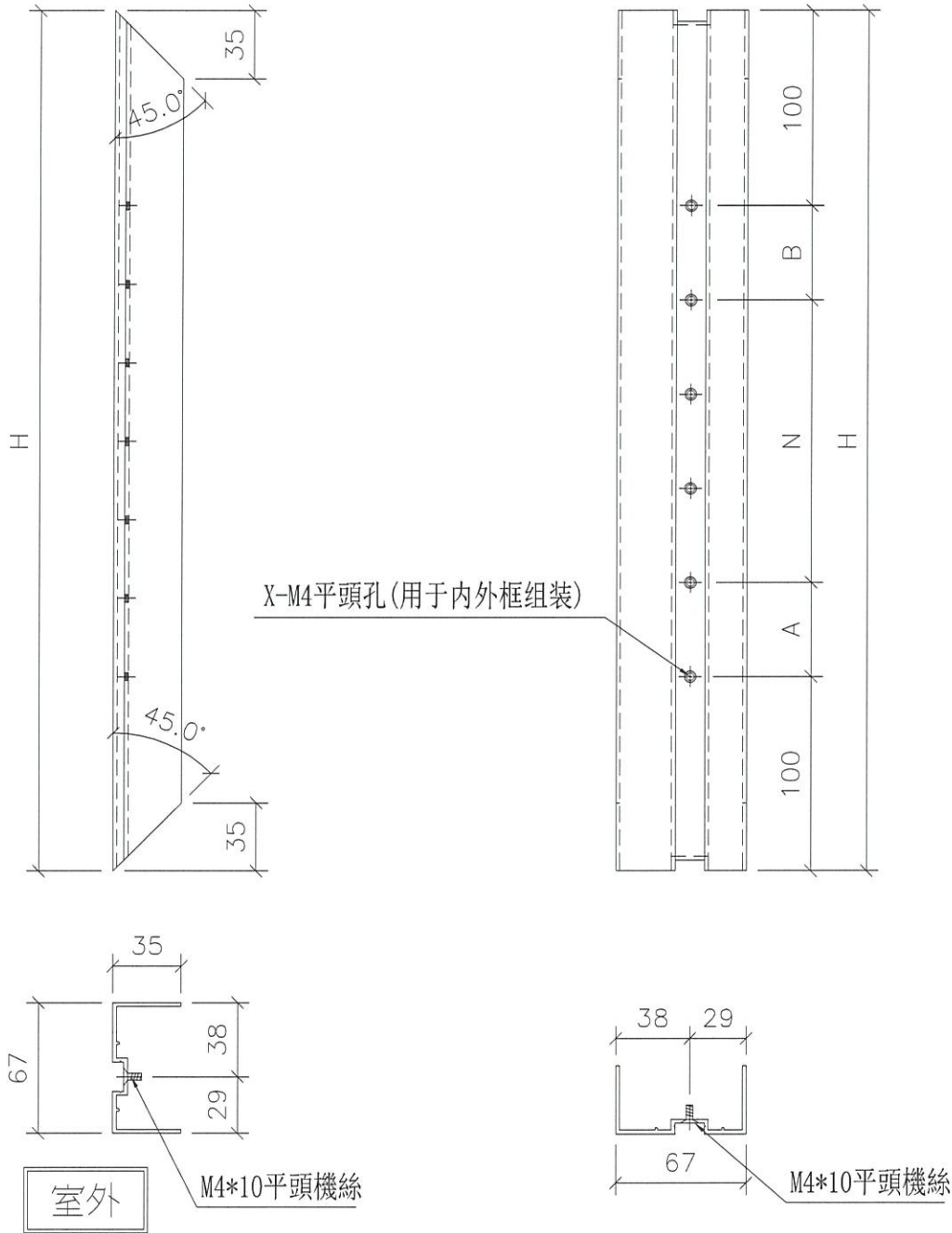
名稱	门玉顶部收口盖	制圖	吳緯瑜	2022.08.01	修改	
材料	X85945	復核			日期	
顏色	UCT806812XL-3(香檳)	批准			圖號	DT-HL01



美特鋁質 有限公司
MIDI Aluminium Fabricator Ltd.

序號	物料編號	數量	高度H	A	N			B
1	DT-AL01a-01	1	2486	143	400	x	5	143
2	DT-AL01a-20	1	2496	148	400	x	5	148
3	DT-AL01a-23	1	2845	122.5	400	x	6	122.5

工程號	J852	地盤	亞皆老街
-----	------	----	------



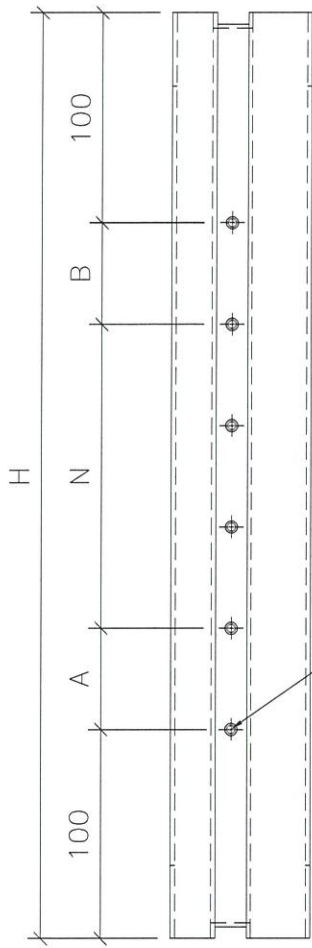
名稱	吊趟外框企料	制圖	吳禕瑜	2022.08.01	修改		
材料	X85665	復核			日期		
顏色	UCT806812XL-3(香檳)	批准			圖號	DT-AL01a	



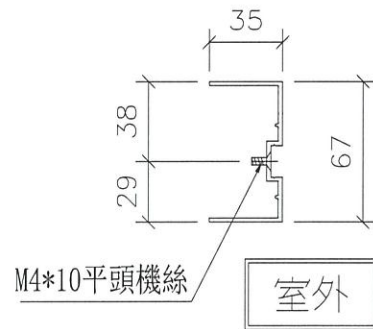
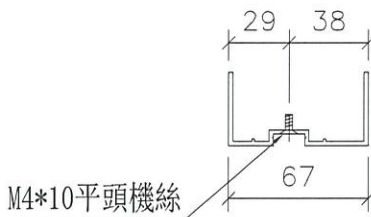
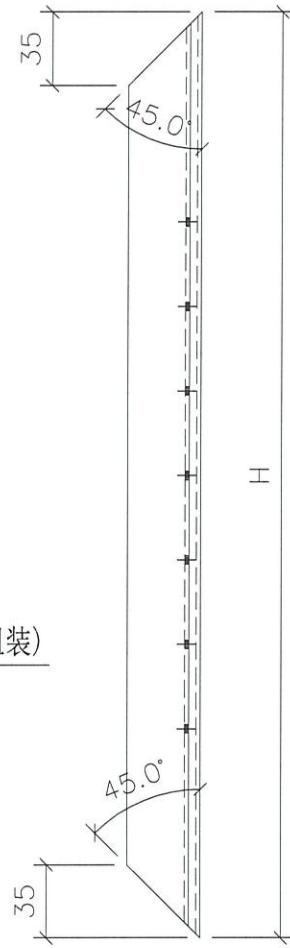
美特鋁質 有限公司
MIDI Aluminium Fabricator Ltd.

序號	物料編號	數量	高度H	A	N		B	
1	DT-AL02a-21	1	2491	145.5	400	x	5	145.5
2	DT-AL02a-22	1	2822	111	400	x	6	111

工程號	J852	地盤	亞皆老街
-----	------	----	------



X-M4平頭孔(用于内外框组装)

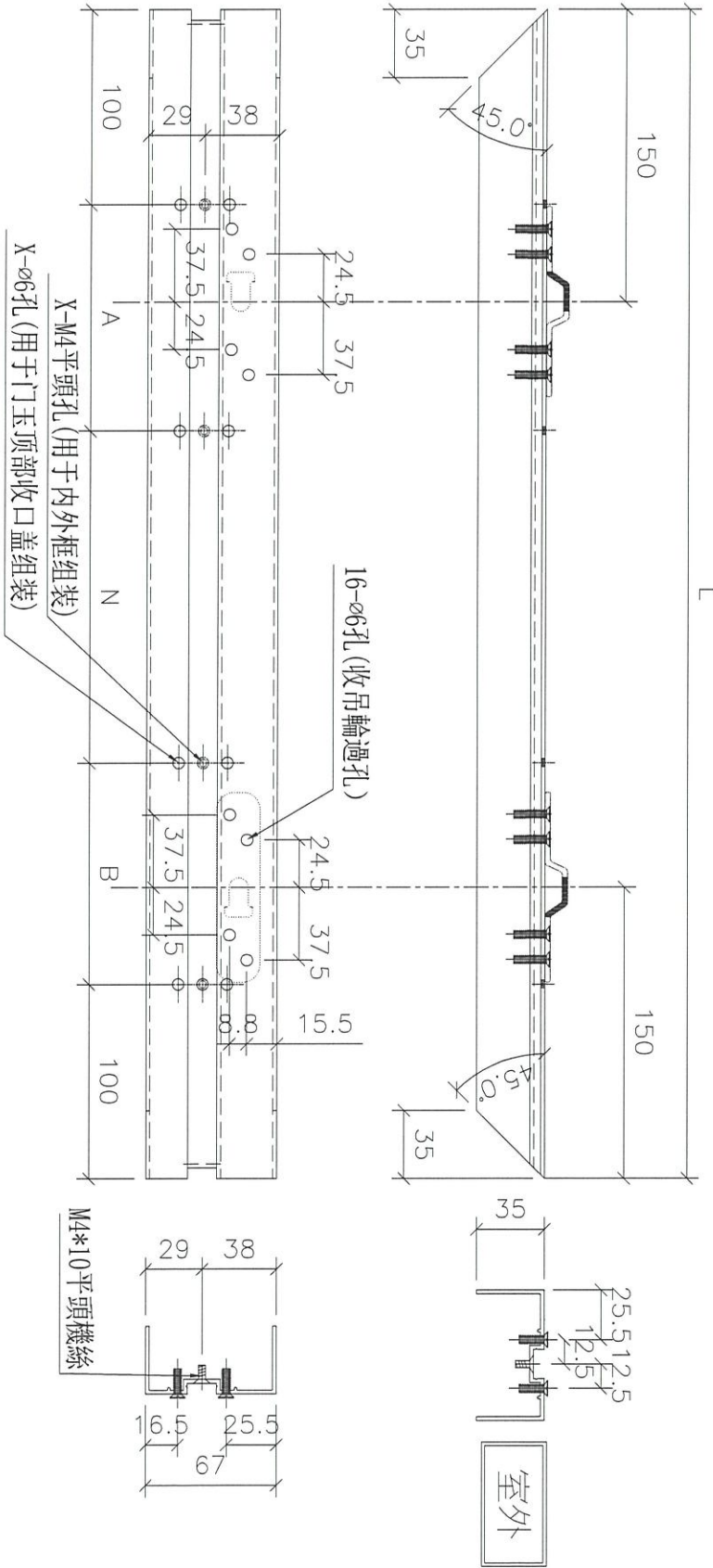


名稱	吊趟外框企料	制圖	吳律瑜	2022.08.01	修改		
材料	X85665	復核			日期		
顏色	UCT806812XL-3(香檳)	批准			圖號	DT-AL02a	



美特鋁質 有限公司
MIDI Aluminium Fabricator Ltd.

工程號 J852 地盤 亞皆老街



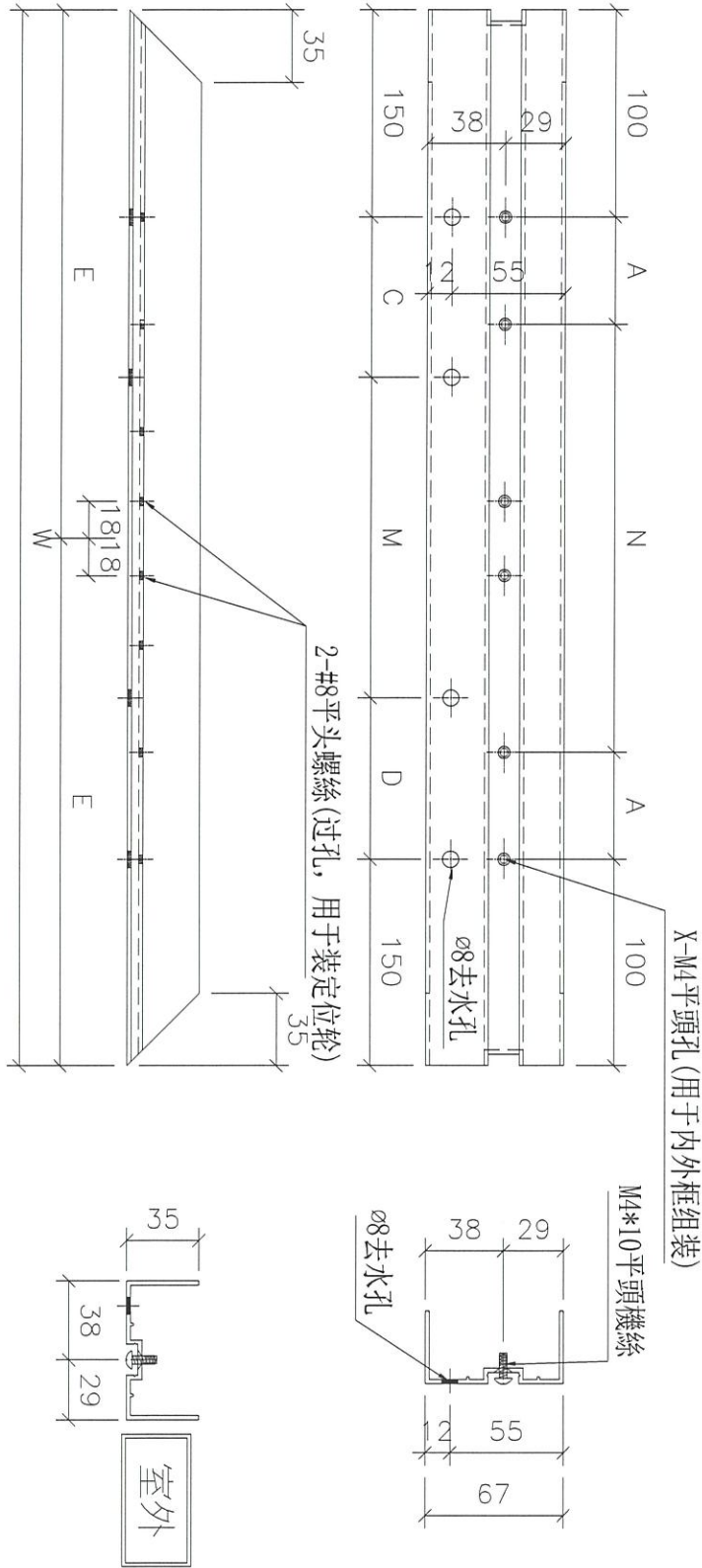
序號	物料編號	數量	長度L	A	N	B
1	DT-AL03a-30	2	1194	197	X	197

名稱	吊趟外框頂橫	制圖	吳禕瑜	2022.08.01	修改	
材料	X85665	復核			日期	
顏色	UCT806812XL-3(香檳)	批准			圖號	DT-AL03a



工程號	J852	地盤	亞皆老街
-----	------	----	------

序號	物料編號	數量	長度L	A	N	B	C	M	D	E
1	DT-AL04-11	3	1027	113.5	300	113.5	63.5	300	63.5	513.5
2	DT-AL04-30	2	1194	197	300	197	147	300	147	597



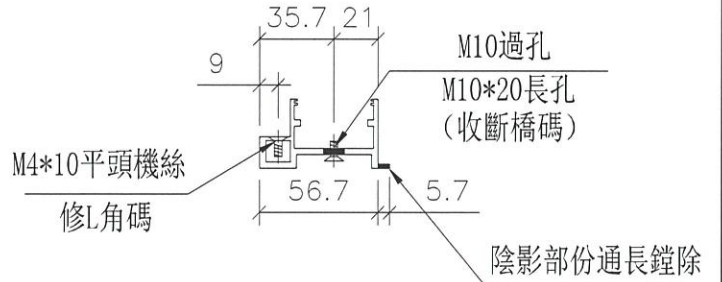
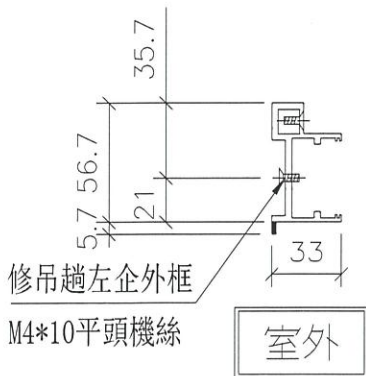
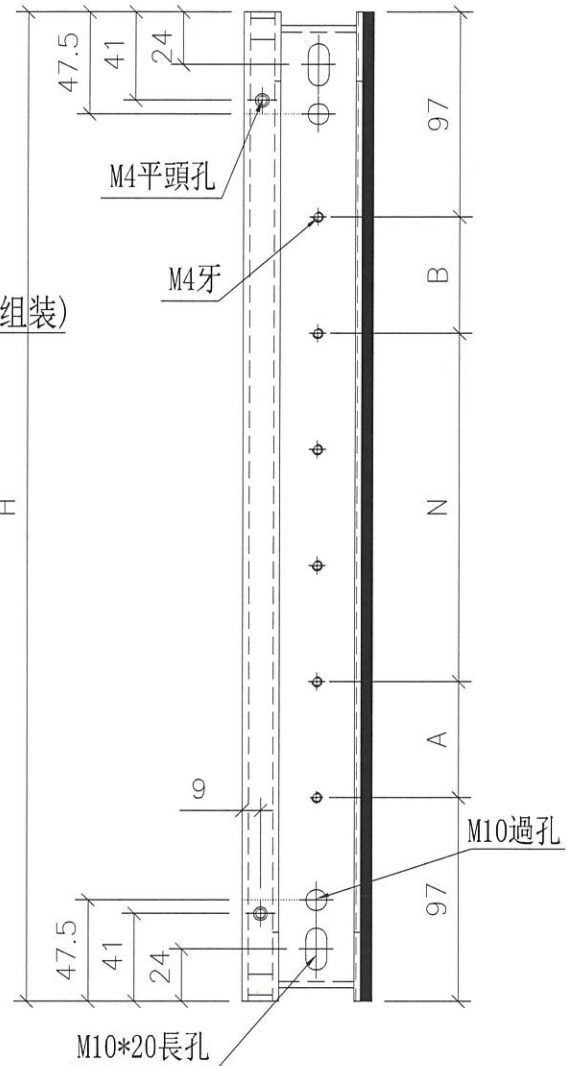
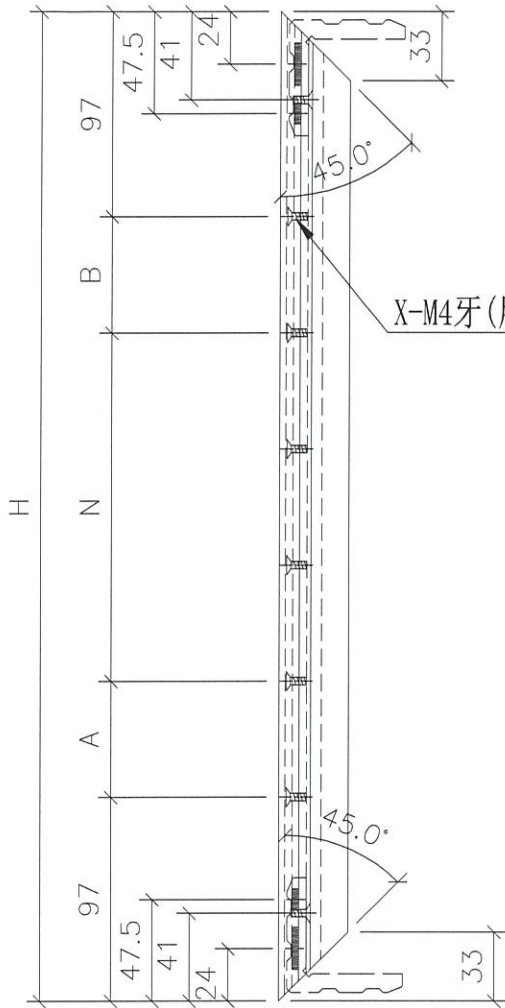
名稱	吊趟外框底橫	制圖	吳禕瑜	2022.08.01	修改		
材料	X85665	復核			日期		
顏色	UCT806812XL-3(香檳)	批准			圖號	DT-AL04	



美特鋁質 有限公司
MIDI Aluminium Fabricator Ltd.

工程號 J852 地盤 亞皆老街

序號	物料編號	數量	高度H	A	N			B
1	DT-AL05-01	1	2480	143	400	x	5	143
2	DT-AL05-20	1	2490	148	400	x	5	148
3	DT-AL05-21	1	2485	145.5	400	x	5	145.5
4	DT-AL05-22	1	2816	111	400	x	6	111
5	DT-AL05-23	1	2839	122.5	400	x	6	122.5



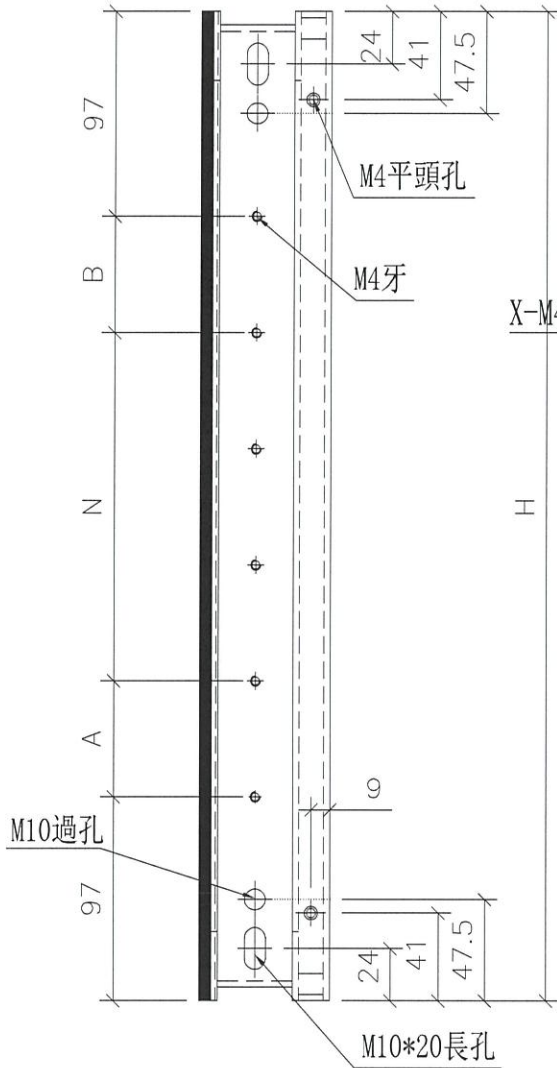
名稱	吊趟內框企料	制圖	吳緯瑜	2022.08.01	修改		
材料	X85666	復核			日期		
顏色	UCT806812XL-3(香檳)	批准			圖號	DT-AL05	



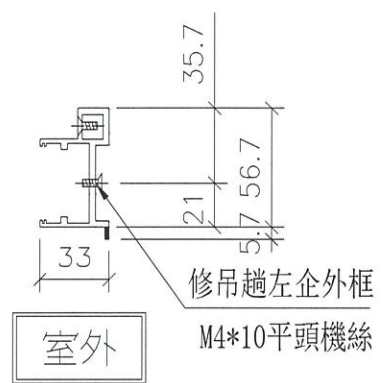
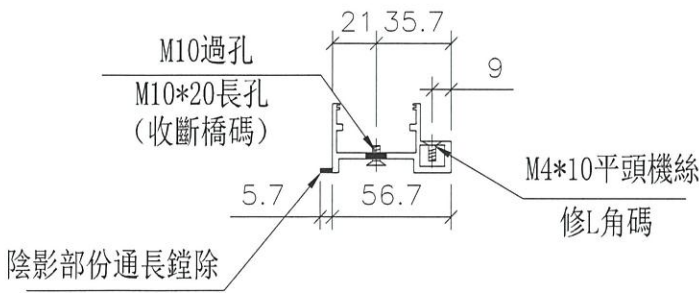
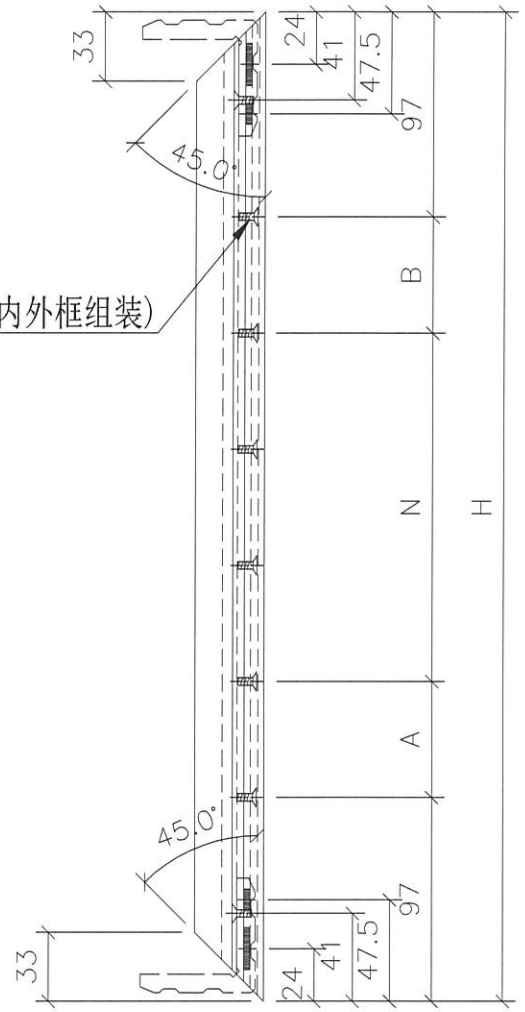
美特鋁質 有限公司
MIDI Aluminium Fabricator Ltd.

序號	物料編號	數量	高度H	A	N		B
1	DT-AL06-01	1	2480	143	400	x 5	143
2	DT-AL06-20	1	2490	148	400	x 5	148
3	DT-AL06-21	1	2485	145.5	400	x 5	145.5
4	DT-AL06-22	1	2816	111	400	x 6	111
5	DT-AL06-23	1	2839	122.5	400	x 6	122.5

工程號 J852 地盤 亞皆老街



X-M4牙(用于内外框组装)



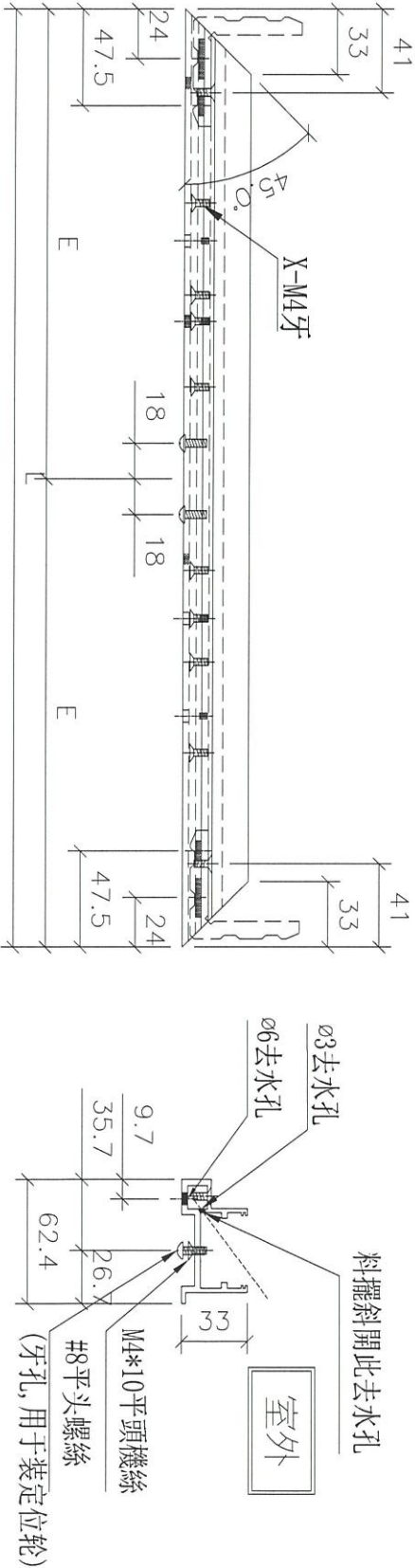
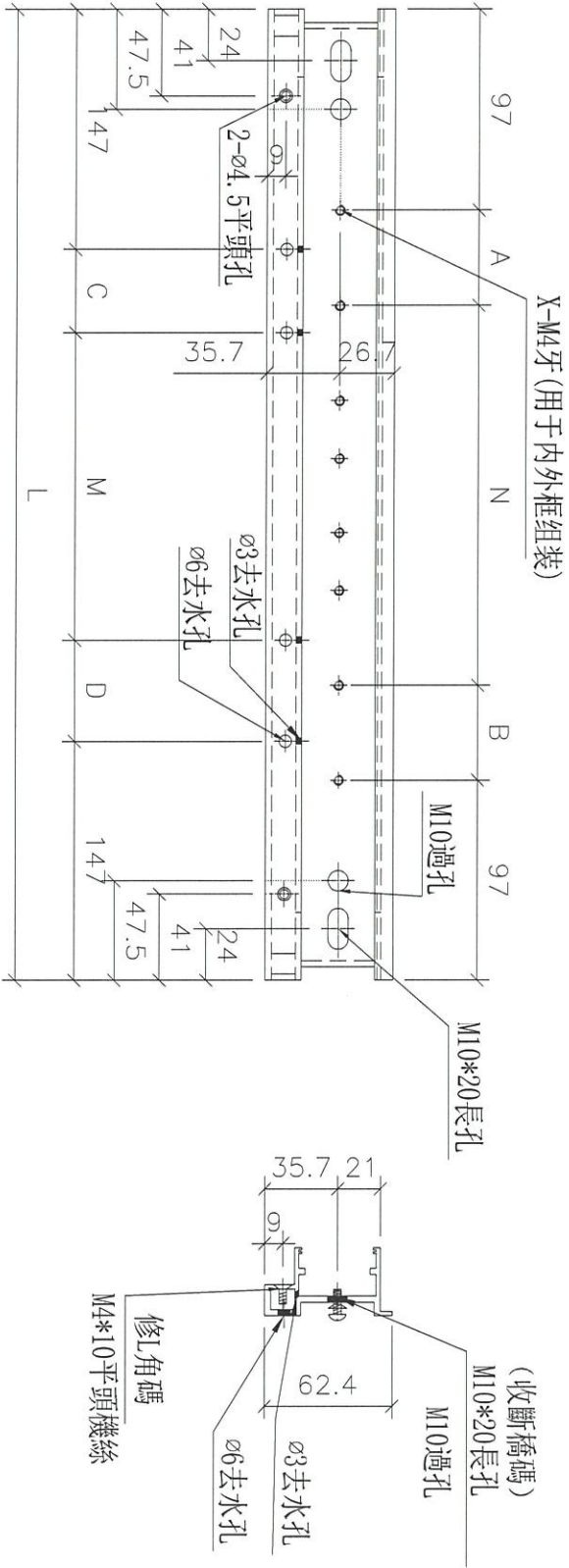
名稱	吊趟內框企料	制圖	吳禕瑜	2022.08.01	修改		
材料	X85666	復核			日期		
顏色	UCT806812XL-3(香檳)	批准			圖號	DT-AL06	



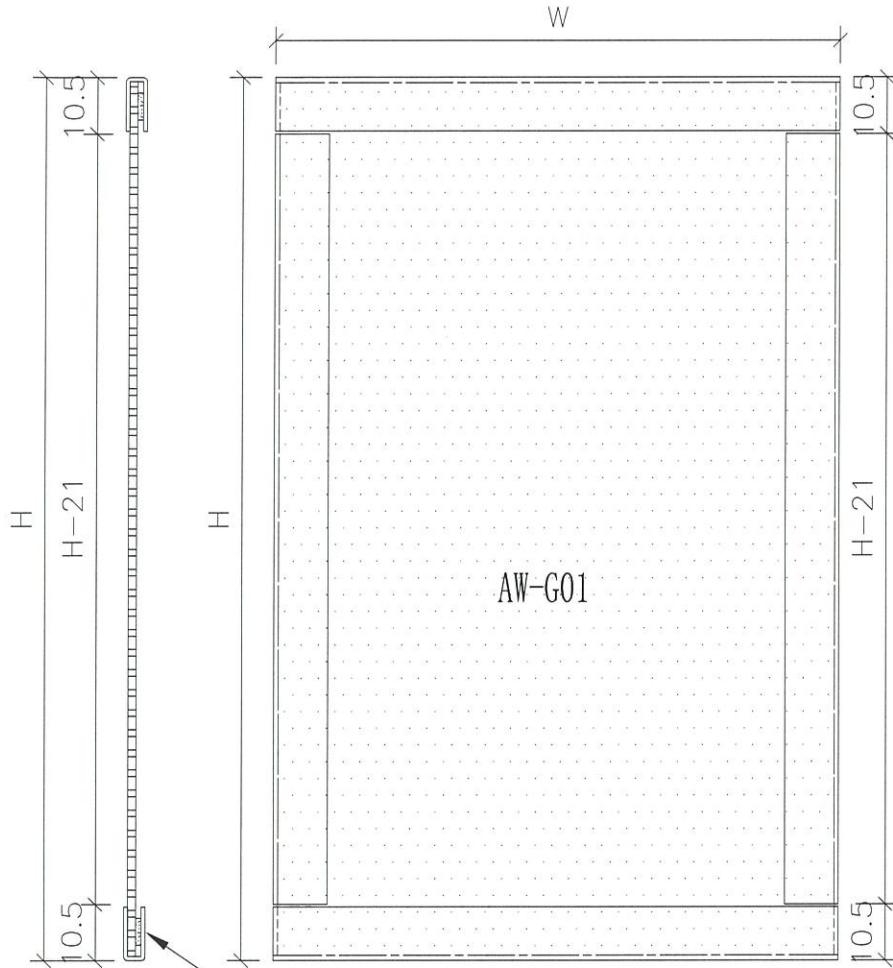
美特鋁質 有限公司
MIDI Aluminium Fabricator Ltd.

工程號 J852 地盤 亞皆老街

序號	物料編號	數量	長度L	A	N	B	C	M	D	E
1	DT-AL08-11	3	1021	113.5	300	113.5	63.5	300	63.5	510.5
2	DT-AL08-30	2	1188	197	300	197	147	300	147	594



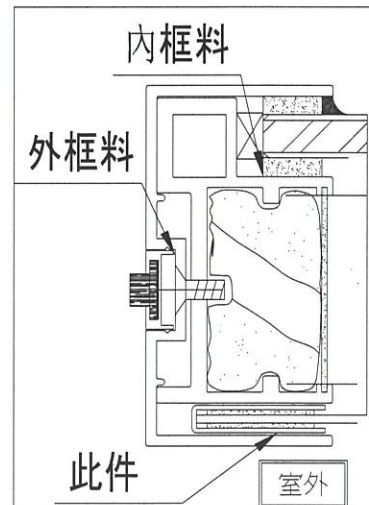
名稱	吊趟內框底橫	制圖	吳禕瑜	2022.08.01	修改	
材料	X85666	復核			日期	
顏色	UCT806812XL-3(香檳)	批准			圖號	DT-AL08



4*10mm U槽

0.5*10mm mpp貼膠

AW-G01 (隔音面板)

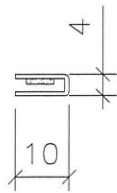
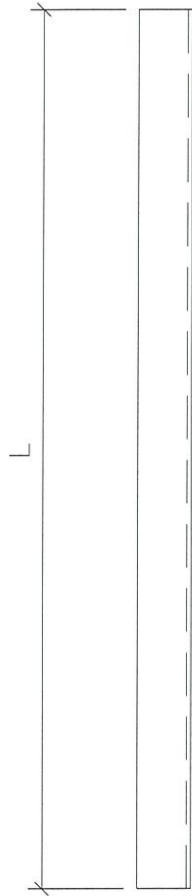


名稱	隔音板用U槽組裝圖	制圖	吳禕瑜	2022.08.01	修改		
材料	4*10mm U槽	復核			日期		
顏色	MILL	批准			圖號	ZZ-UC01	

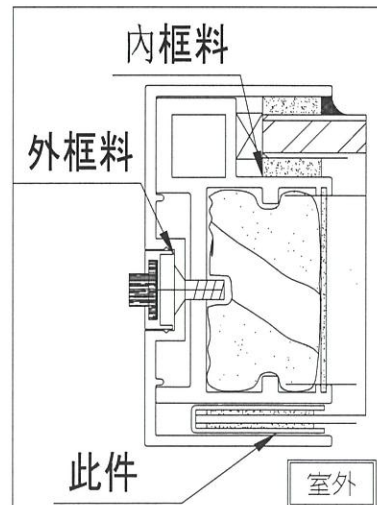


美特鋁質 有限公司
MIDI Aluminium Fabricator Ltd.

工程號 J852 地盤 亞皆老街



序號	物料編號	數量	長度L
1	DT-UC01-01	1	2450
2	DT-UC01-02	1	2450
3	DT-UC01-21	3	1012
4	DT-UC01-22	3	1012
5	DT-UC01-50	1	2460
6	DT-UC01-51	1	2460
7	DT-UC01-52	1	2455
8	DT-UC01-53	1	2455
9	DT-UC01-54	1	2786
10	DT-UC01-55	1	2786
11	DT-UC01-56	1	2809
12	DT-UC01-57	1	2809
13	DT-UC01-58	2	1179
14	DT-UC01-59	2	1179

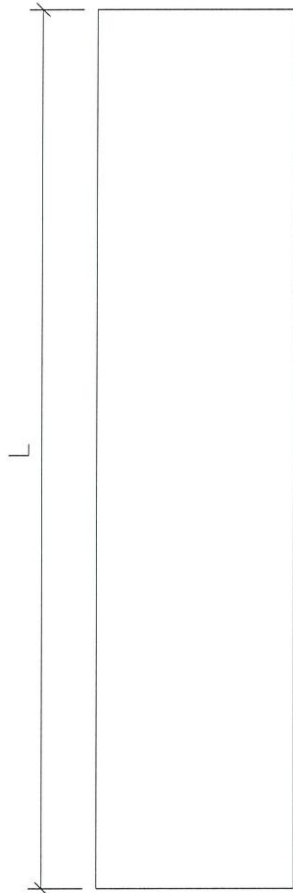


名稱	隔音板用U槽	制圖	吳禕瑜	2022.08.01	修改			
材料	4*10mmU槽	復核			日期			
顏色	MILL	批准			圖號	DT-UC01		



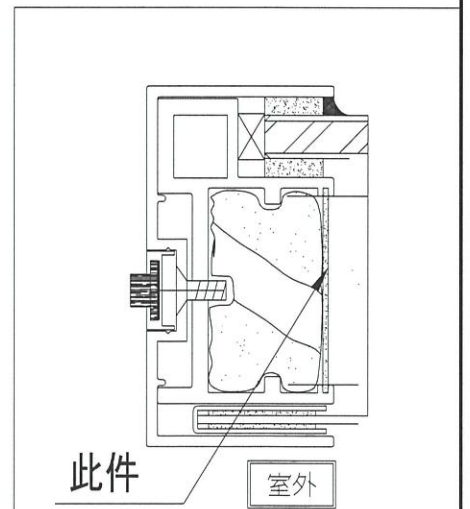
美特鋁質 有限公司
MIDI Aluminium Fabricator Ltd.

工程號 J852 地盤 亞皆老街



序號	物料編號	數量	長度L
1	DT-CB01-01	1	2418
2	DT-CB01-02	1	2418
3	DT-CB01-21	3	960
4	DT-CB01-22	3	960
5	DT-CB01-50	1	2428
6	DT-CB01-51	1	2428
7	DT-CB01-52	1	2423
8	DT-CB01-53	1	2423
9	DT-CB01-54	1	2754
10	DT-CB01-55	1	2754
11	DT-CB01-56	1	2777
12	DT-CB01-57	1	2777
13	DT-CB01-58	2	1127
14	DT-CB01-59	2	1127

請注意:按供應商要求,用剪床加工,沒有刀口,減少浪費



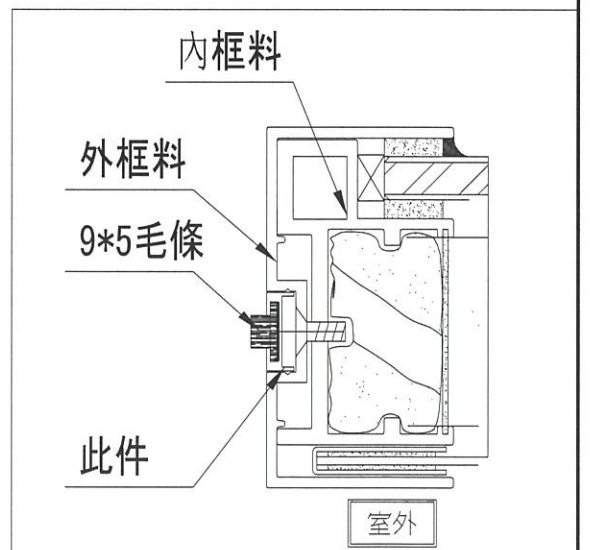
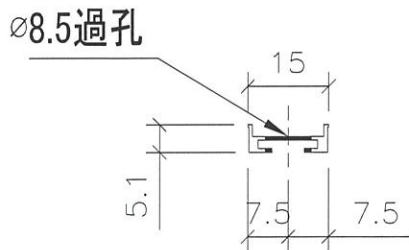
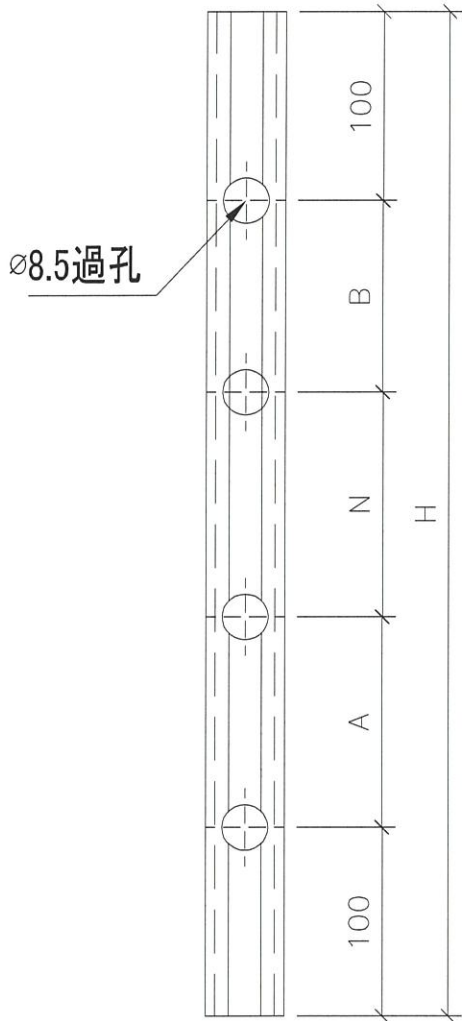
名稱	POMUTE (隔音內插板)	制圖	吳禕瑜	2022.08.01	修改		
材料	680x3000規格	復核			日期		
顏色	/	批准			圖號	DT-CB01	



美特鋁質 有限公司
MIDI Aluminium Fabricator Ltd.

序號	物料編號	數量	高度H	A	N			B
1	DT-MT01-01	1	2486	143	400	x	5	143
2	DT-MT01-20	1	2496	148	400	x	5	148
3	DT-MT01-21	1	2491	145.5	400	x	5	145.5
4	DT-MT01-22	1	2822	111	400	x	6	111
5	DT-MT01-23	1	2845	122.5	400	x	6	122.5

工程號 J852 地盤 亞皆老街



名稱	毛條槽	制圖	吳禕瑜	2022.08.01	修改		
材料	X85667	復核			日期		
顏色	UCT806812XL-3(香檳)	批准			圖號	DT-MT01	

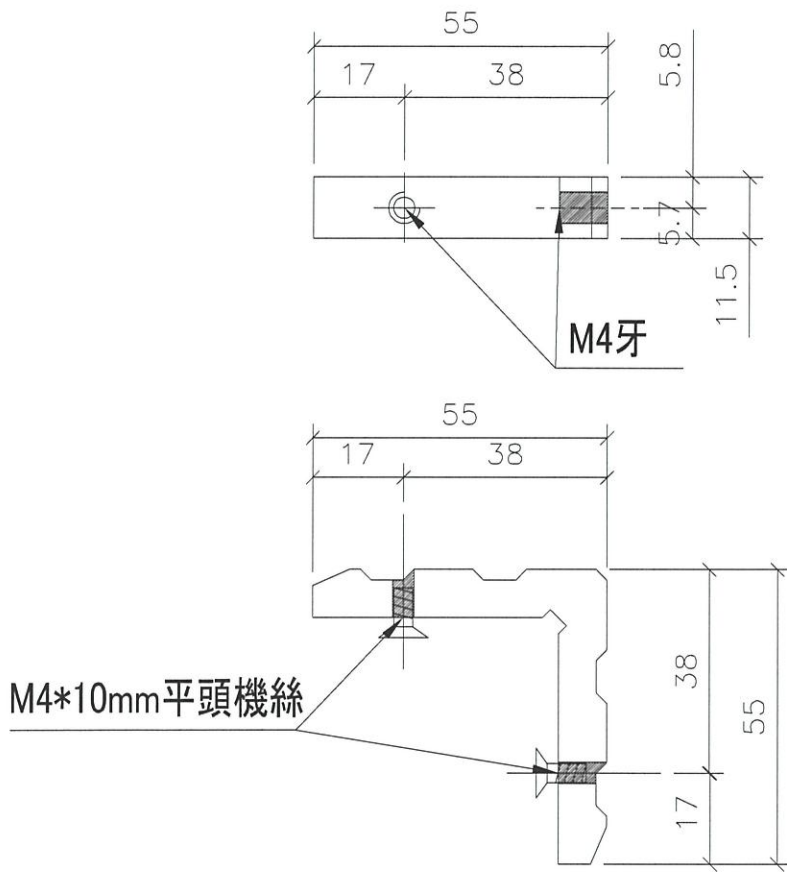


美特鋁質 有限公司
MIDI Aluminium Fabricator Ltd.

工程號 J852 地盤 亞皆老街

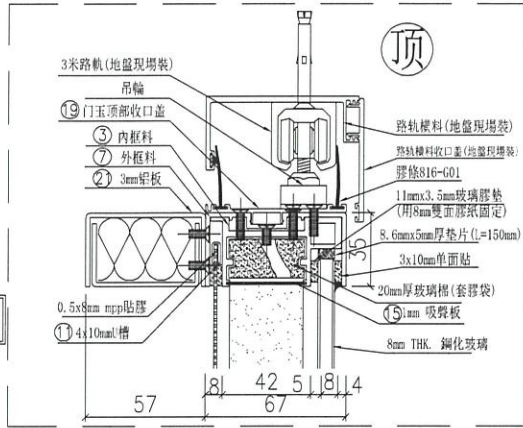
物料編號	數量	
DT-LJ01	20	

工廠用

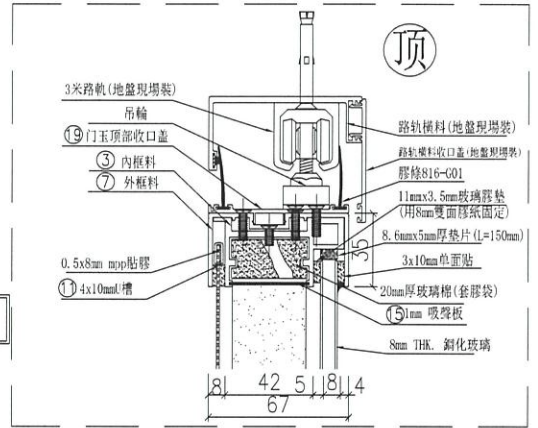


請注意: 供應商角碼, 加工鉗孔

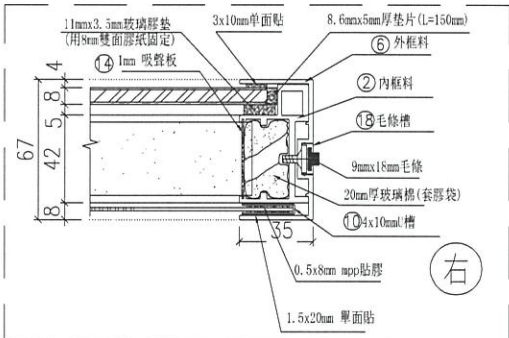
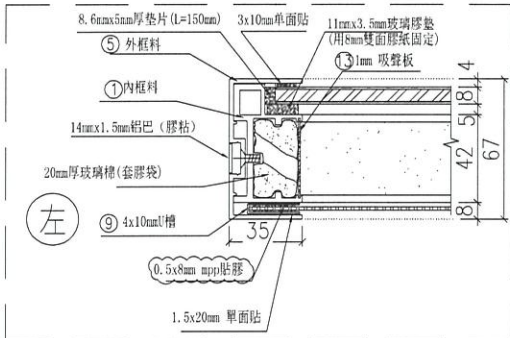
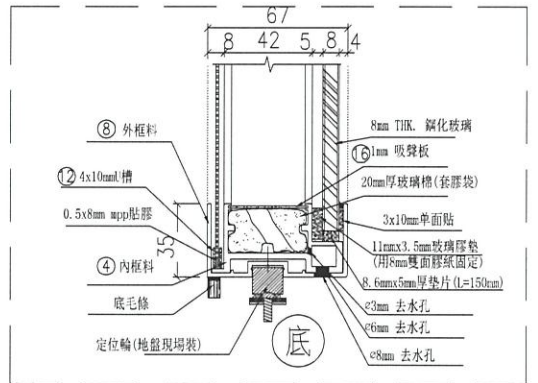
名稱	L角碼加工圖	制圖	吳禕瑜	2022.08.01	修改		
材料	X85668	復核			日期		
顏色	MILL	批准			圖號	DT-LJ01	



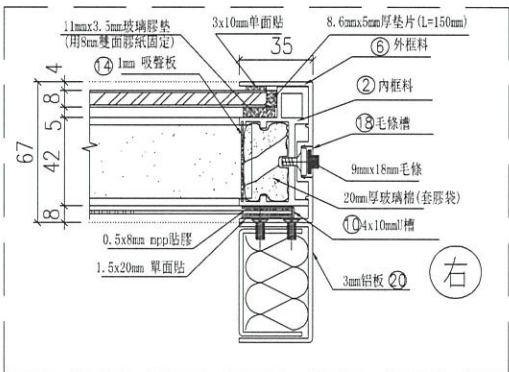
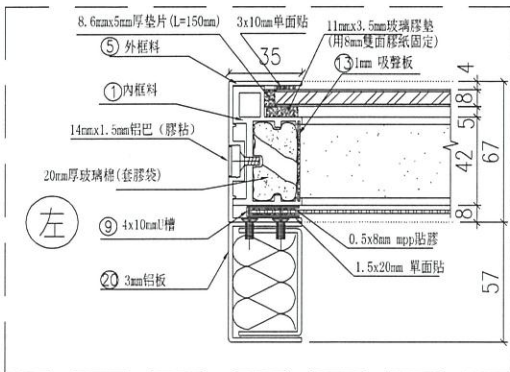
室外



室外



室外



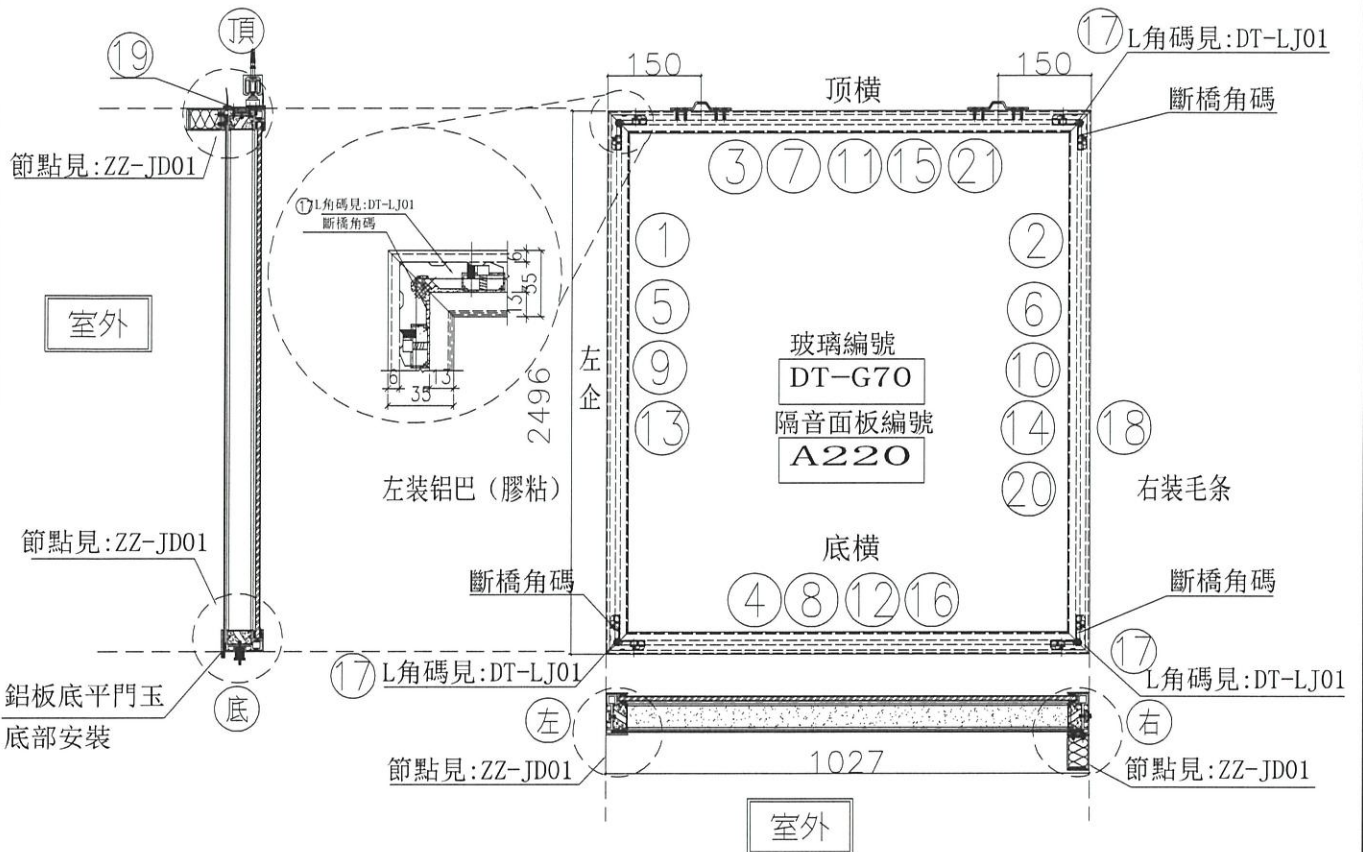
室外

名稱	吊趟組裝圖節點	制圖	吳禕瑜	2022.08.01	修改		
材料		復核			日期		
顏色		批准			圖號	ZZ-JD01	



美特鋁質 有限公司
MIDI Aluminium FabriCator Ltd.

工程號 J-852 地盤 亞皆老街



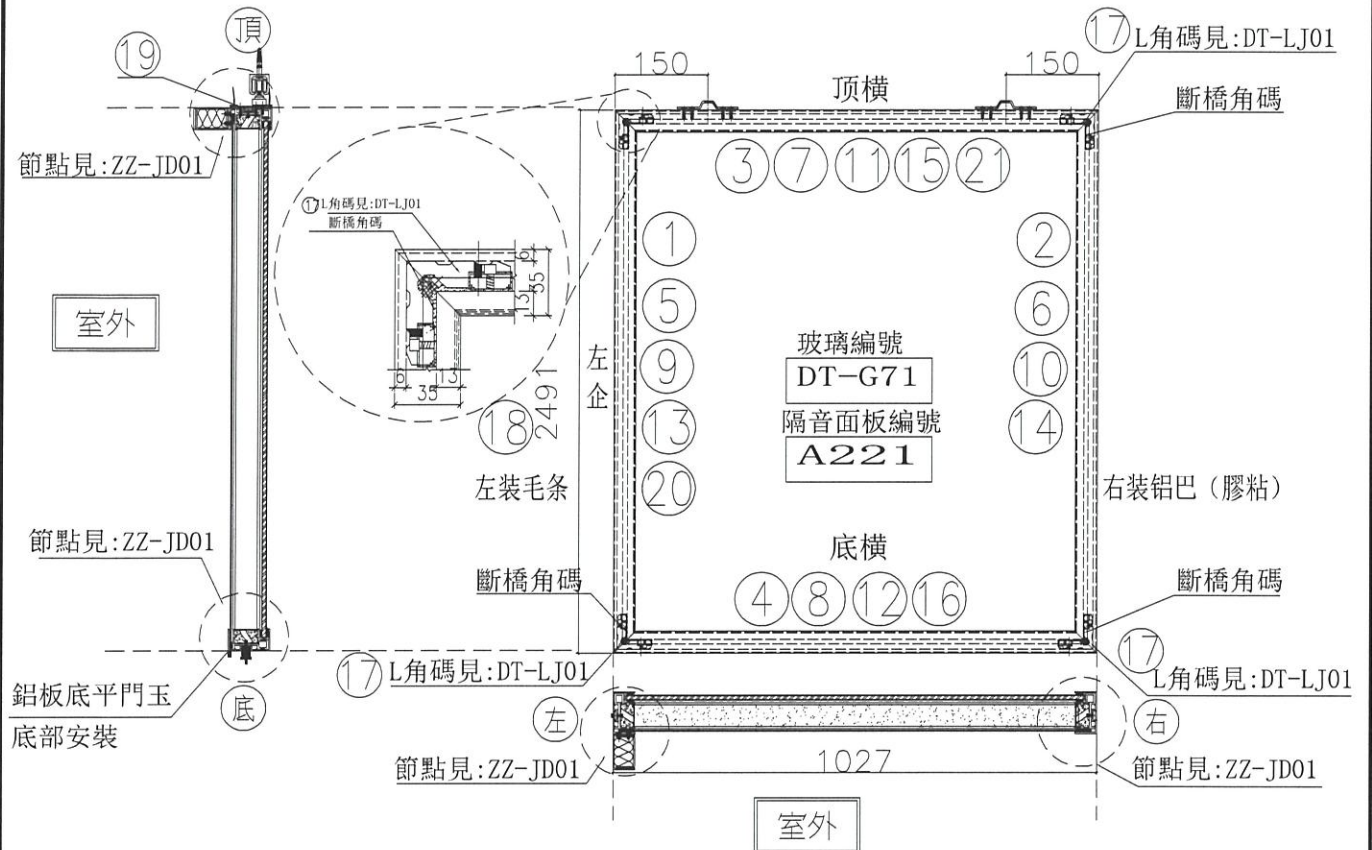
序號	模號	名稱	序號	長度	數量	物料編號	序號	寬度(mm)	高度(mm)	雙幅	撐長	
1	X85665	吊趟外框左企	直口	2496.0	1	DT-AL01a-20	頂留				mm	
2	X85665	吊趟外框右企	直口	2496.0	1	DT-AL02-20	底留				mm	
3	X85665	吊趟外框頂橫	直口	1027.0	1	DT-AL03-11	企料底部開避位				mm	
4	X85665	吊趟外框底橫	直口	1027.0	1	DT-AL04-11	底橫料防水巴錫去				mm	
5	X85666	吊趟內框左企	直口	2490.0	1	DT-AL05-20	安裝扣碼					
6	X85666	吊趟內框右企	直口	2490.0	1	DT-AL06-20	安裝扣碼					
7	X85666	吊趟內框頂橫	直口	1021.0	1	DT-AL07-11	多點鎖芯型號:					
8	X85666	吊趟內框底橫	直口	1021.0	1	DT-AL08-11	手柄型號:					
9		隔音板用U槽	直口	2460.0	1	DT-UC01-50	限位撐型號:					
10		隔音板用U槽	直口	2460.0	1	DT-UC01-51	T窗最大的開度:					
11		隔音板用U槽	直口	1012.0	1	DT-UC01-21	窗玉搭位數:					
12		隔音板用U槽	直口	1012.0	1	DT-UC01-22						
13		POMUTE(隔音內插板)	直口	2428.0	1	DT-CB01-50						
14		POMUTE(隔音內插板)	直口	2428.0	1	DT-CB01-51						
15		POMUTE(隔音內插板)	直口	960.0	1	DT-CB01-21						
16		POMUTE(隔音內插板)	直口	960.0	1	DT-CB01-22						
17	55X55X9角碼	L角碼加工圈	直口	11.5	4	DT-LJ01						
18		毛條槽	直口	2496.0	1	DT-MT01-20						
19	X85945	門玉頂部收口蓋	直口	1027.0	1	DT-HL01-11						
20	3mm鋁板	鋁板	直口	2496.0	1	DT-LB70						
21	3mm鋁板	鋁板	直口	1027.0	1	DT-LB13						
							大圖版次		本圖版			
									日期			
							窗号	寬度(W)	高度(H)	數量	樓層	
								1027.0	2496.0	1	2/F	
							圖號	W7/T2B				

名稱	吊趟門玉組裝圖	制圖	吳禕瑜	2022.09.02	修改		
材料		復核			日期		
顏色		批准			圖號	W7/T2B	



美特鋁質 有限公司
MIDI Aluminium FabriCator Ltd.

工程號 J-852 地盤 亞皆老街



序號	模號	名稱	序號	長度	數量	物料編號
1	X85665	吊趟外框左企	直口	2491.0	1	DT-AL01-21
2	X85665	吊趟外框右企	直口	2491.0	1	DT-AL02a-21
3	X85665	吊趟外框頂橫	直口	1027.0	1	DT-AL03-11
4	X85665	吊趟外框底橫	直口	1027.0	1	DT-AL04-11
5	X85666	吊趟內框左企	直口	2485.0	1	DT-AL05-21
6	X85666	吊趟內框右企	直口	2485.0	1	DT-AL06-21
7	X85666	吊趟內框頂橫	直口	1021.0	1	DT-AL07-11
8	X85666	吊趟內框底橫	直口	1021.0	1	DT-AL08-11
9		隔音板用U槽	直口	2455.0	1	DT-UC01-52
10		隔音板用U槽	直口	2455.0	1	DT-UC01-53
11		隔音板用U槽	直口	1012.0	1	DT-UC01-21
12		隔音板用U槽	直口	1012.0	1	DT-UC01-22
13		POMUTE(隔音內插板)	直口	2423.0	1	DT-CB01-52
14		POMUTE(隔音內插板)	直口	2423.0	1	DT-CB01-53
15		POMUTE(隔音內插板)	直口	960.0	1	DT-CB01-21
16		POMUTE(隔音內插板)	直口	960.0	1	DT-CB01-22
17	55X55X9	L角碼加工圖	直口	11.5	4	DT-LJ01
18		毛條槽	直口	2491.0	1	DT-MT01-21
19	X85945	門玉頂部收口蓋	直口	1027.0	1	DT-HL01-11
20	3mm	鋁板	直口	2491.0	1	DT-LB71
21	3mm	鋁板	直口	1027.0	1	DT-LB12

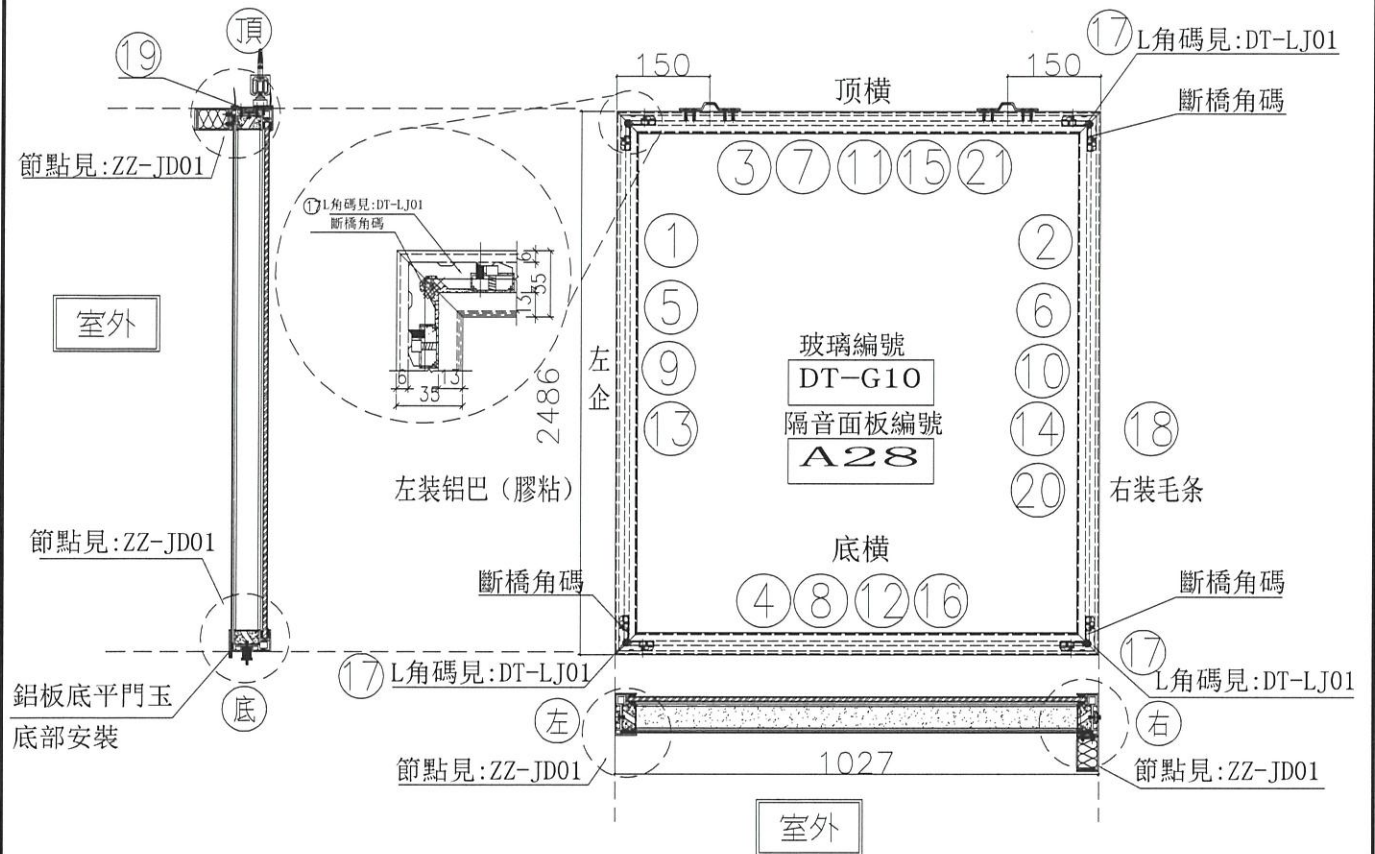
序號				
頂留				mm
底留				mm
企料底部開避位				mm
底橫料防水巴鋸去				mm
安裝扣碼				
多點鎖芯型號:				
手柄型號:				
限位撐型號:				
T窗最大的開度:				
窗玉搭位數:				
門玉款	寬度(mm)	高度(mm)	雙幅	撐長
大圖版次		本圖版		
		日期		
窗号	寬度(W)	高度(H)	數量	樓層
	1027.0	2491.0	1	2/F
圖號	W7/T2A			

名稱	吊趟門玉組裝圖	制圖	吳禕瑜	2022.09.02	修改		
材料		復核			日期		
顏色		批准			圖號	W7/T2A	



美特鋁質 有限公司
MIDI Aluminium FabriCator Ltd.

工程號 J-852 地盤 亞皆老街



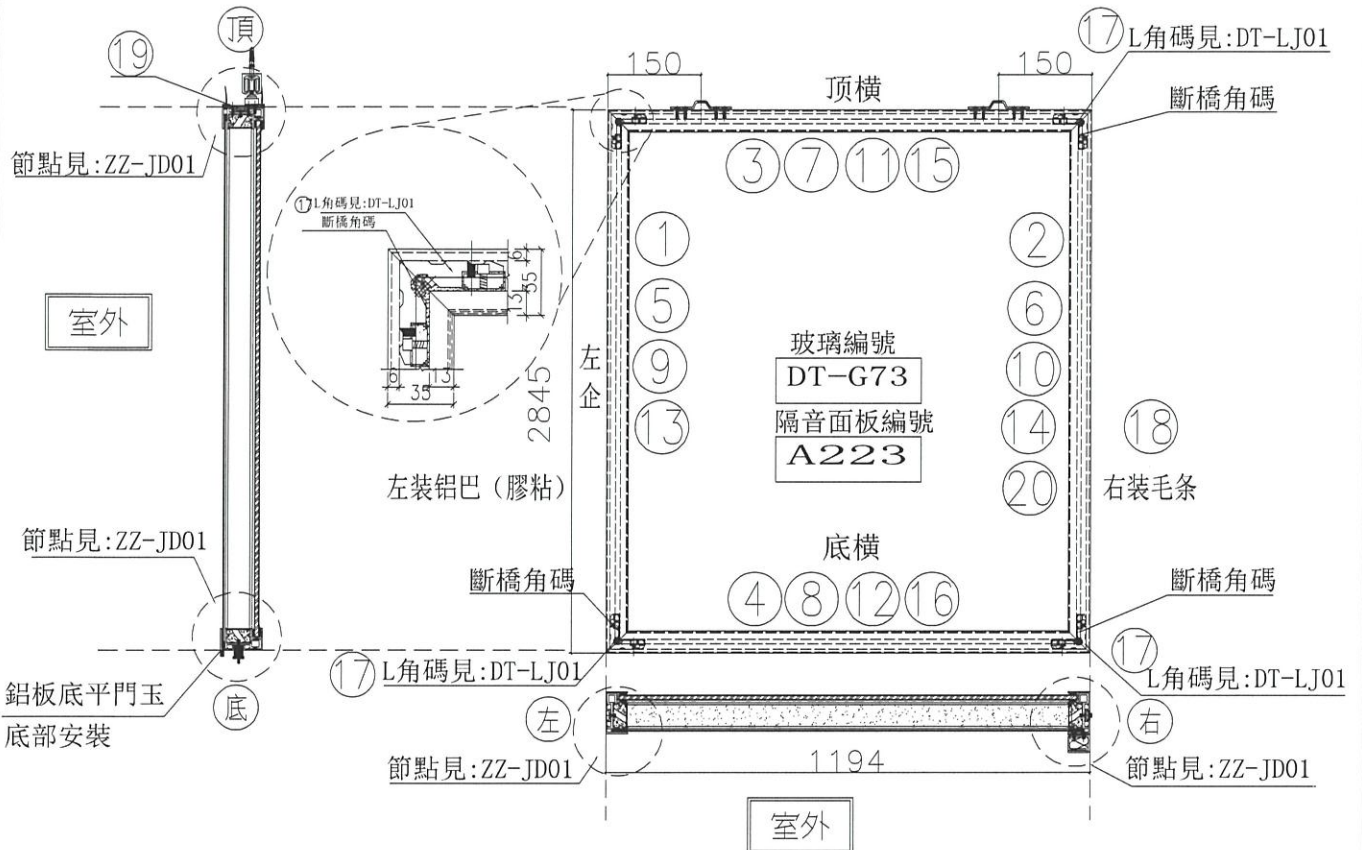
序號	橫號	名稱	序號	長度	數量	物料編號	序號	單位	備註		
1	X85665	吊趟外框左企	直口	2486.0	1	DT-AL01a-01	頂留		mm		
2	X85665	吊趟外框右企	直口	2486.0	1	DT-AL02-01	底留		mm		
3	X85665	吊趟外框頂橫	直口	1027.0	1	DT-AL03-11	企料底部開避位		mm		
4	X85665	吊趟外框底橫	直口	1027.0	1	DT-AL04-11	底橫料防水巴鋸去		mm		
5	X85666	吊趟內框左企	直口	2480.0	1	DT-AL05-01	安裝扣碼				
6	X85666	吊趟內框右企	直口	2480.0	1	DT-AL06-01	安裝扣碼				
7	X85666	吊趟內框頂橫	直口	1021.0	1	DT-AL07-11	多點鎖芯型號:				
8	X85666	吊趟內框底橫	直口	1021.0	1	DT-AL08-11	手柄型號:				
9		隔音板用U槽	直口	2450.0	1	DT-UC01-01	限位撐型號:				
10		隔音板用U槽	直口	2450.0	1	DT-UC01-02	T窗最大的開度:				
11		隔音板用U槽	直口	1012.0	1	DT-UC01-21	窗玉搭位數:				
12		隔音板用U槽	直口	1012.0	1	DT-UC01-22					
13		POMUTE(隔音內插板)	直口	2418.0	1	DT-CB01-01					
14		POMUTE(隔音內插板)	直口	2418.0	1	DT-CB01-02					
15		POMUTE(隔音內插板)	直口	960.0	1	DT-CB01-21					
16		POMUTE(隔音內插板)	直口	960.0	1	DT-CB01-22					
17	55X55X9角碼	L角碼加工圖	直口	11.5	4	DT-LJ01					
18		毛條槽	直口	2486.0	1	DT-MT01-01					
19	X85945	門玉頂部收口蓋	直口	1027.0	1	DT-HL01-11					
20	3mm鋁板	鋁板	直口	2486.0	1	DT-LB33					
21	3mm鋁板	鋁板	直口	1027.0	1	DT-LB13					
							門玉款	寬度(mm)	高度(mm)	雙幅	撐長
							大圖版次	本圖版	日期		
							窗號	寬度(W)	高度(H)	數量	樓層
								1027.0	2486.0	1	3/F
							圖號	W7/T3B			

名稱	吊趟門玉組裝圖	制圖	吳禕瑜	2022.09.02	修改	
材料		復核			日期	
顏色		批准			圖號	W7/T3B



美特鋁質有限公司
MIDI Aluminium Fabricator Ltd.

工程號 J-852 地盤 亞皆老街



序號	模號	名稱	序號	長度	數量	物料編號	序號	名稱	單位		
1	X85665	吊趟外框左企	直口	2845.0	1	DT-AL01a-23	頂留		mm		
2	X85665	吊趟外框右企	直口	2845.0	1	DT-AL02-23	底留		mm		
3	X85665	吊趟外框頂橫	直口	1194.0	1	DT-AL03a-30	企料底部開避位		mm		
4	X85665	吊趟外框底橫	直口	1194.0	1	DT-AL04-30	底橫料防水巴銀去		mm		
5	X85666	吊趟內框左企	直口	2839.0	1	DT-AL05-23	安裝扣碼				
6	X85666	吊趟內框右企	直口	2839.0	1	DT-AL06-23	安裝扣碼				
7	X85666	吊趟內框頂橫	直口	1188.0	1	DT-AL07-30	多點鎖芯型號:				
8	X85666	吊趟內框底橫	直口	1188.0	1	DT-AL08-30	手柄型號:				
9		隔音板用U槽	直口	2809.0	1	DT-UC01-56	限位撐型號:				
10		隔音板用U槽	直口	2809.0	1	DT-UC01-57	T窗最大的開度:				
11		隔音板用U槽	直口	1179.0	1	DT-UC01-58	窗玉搭位數:				
12		隔音板用U槽	直口	1179.0	1	DT-UC01-59					
13		POMUTE(隔音內插板)	直口	2777.0	1	DT-CB01-56					
14		POMUTE(隔音內插板)	直口	2777.0	1	DT-CB01-57					
15		POMUTE(隔音內插板)	直口	1127.0	1	DT-CB01-58					
16		POMUTE(隔音內插板)	直口	1127.0	1	DT-CB01-59					
17	55X55X9角碼	L角碼加工圖	直口	11.5	4	DT-LJ01					
18		毛條槽	直口	2845.0	1	DT-MT01-23					
19	X85945	門玉頂部收口蓋	直口	1194.0	1	DT-HL01-30					
20	3mm鋁板	鋁板	直口	2845.0	1	DT-LB73					
							門玉款	寬度(mm)	高度(mm)	隻/幅	撐長
							大圖版次	本圖版			
							日期				
							窗号	寬度(W)	高度(H)	數量	樓層
								1194.0	2845.0	1	22/F
							圖號	22W6/T2A			

名稱	吊趟門玉組裝圖	制圖	吳禕瑜	2022.09.02	修改		
材料		復核			日期		
顏色		批准			圖號	22W6/T2A	

鋁材開料總表

工程號碼: J-852 工程名稱: 亞皆老街

序號	鋁料編號	名稱	表面處理		開料長度	實用長料總數量		浪費率(%)
			顏色	層厚		支數	長度	
1	X85665	吊趟外框企料	香槟		5200	8	41600	9.96
2	X85666	吊趟內框企料	香槟		5200	8	41600	10.25
3	4x10mmU槽		MILL		6000	7	42000	12.08
4	X85667	毛條槽	香槟		5450	3	16350	19.14
6	X85945	門玉頂部收口蓋	MILL		5200	2	10400	46.84
7	X85668	55x55x9mm鋁角	MILL		5800	1	5800	94.31

送至: _____

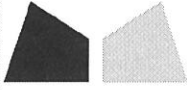
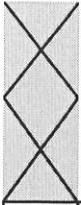
由: _____

日期: _____

簡短說明: _____

共7頁 第1頁

打印日期: 2022-9-5 打印時間: 14:27



美特鋁質有限公司
MIDI ALUMINIUM FABRICATOR LTD

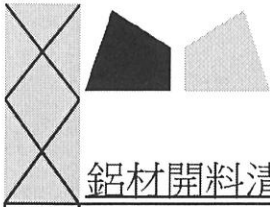
工程號碼: J-852, 工程名稱: 亞皆老街

開料長度: 5800, 總長料支數: 1, 總開料支數: 20

鋸片厚度(mm): 4, 料頭尾總切除(mm): 20, 浪費率(%): 94.31

鋁材開料清單 X85668

鋁料 長度	窗號	編號(用料狀況)	實用長度(長料開數)	需要 支數	開料 支數	長料 支數	餘料 支數	編號(剩餘長度)
5800	DT-LJ01	1	11.5	20	20	1	0	1@(5470)x1



鋁材開料清單 X85945

鋁料 長度	窗號	編號(用料狀況)	實用長度(長料開數)	需要 支數	開料 支數	長料 支數	餘料 支數	編號(剩餘長度)
5200	DT-HL01-30	1	1194.0	2	2	1	0	1@(2784)x1
5200	DT-HL01-11	(餘料)1	1027.0	3	2	0	1	1@(722)x1
5200	DT-HL01-11	2	1027.0		1	1	0	2@(4149)x1

工程號碼: J-852, 工程名稱: 亞皆老街
開料長度: 6000, 總長料支數: 7, 總開料支數: 20
鋸片厚度(mm): 4, 料頭尾總切除(mm): 20, 浪費率

鋁材開料清單 4x10mmU槽

鋁料 長度	窗號	編號(用料狀況)	實用長度(長料開數)	需要 支數	開料 支數	長料 支數	餘料 支數	編號(剩餘長度)
6000	DT-UC01-57	(餘料)1	2809.0	2	1	0	1	1@(354)x1
6000	DT-UC01-56	1	2809.0		1	1	0	1@(3167)x1
6000	DT-UC01-55	(餘料)2	2786.0	2	1	0	1	2@(400)x1
6000	DT-UC01-54	2	2786.0		1	1	0	2@(3190)x1
6000	DT-UC01-51	(餘料)3	2460.0	2	1	0	1	3@(1052)x1
6000	DT-UC01-50	3	2460.0		1	1	0	3@(3516)x1
6000	DT-UC01-53	(餘料)4	2455.0	2	1	0	1	4@(1062)x1
6000	DT-UC01-52	4	2455.0		1	1	0	4@(3521)x1
6000	DT-UC01-02	(餘料)5	2450.0	2	1	0	1	5@(1072)x1
6000	DT-UC01-01	5	2450.0		1	1	0	5@(3526)x1
6000	DT-UC01-59	(餘料)6	1179.0	4	2	0	1	6@(1248)x1
6000	DT-UC01-58	6	1179.0		2	1	0	6@(3614)x1
6000	DT-UC01-21, DT-UC01-22	(餘料)3-6	1012.0	6	4	0	4	3@(36)x1 4@(46)x1 5@(56)x1 6@(232)x1
6000	DT-UC01-22	7	1012.0		2	1	0	7@(3948)x1

工程號碼:J-852, 工程名稱:亞皆老街
開料長度:5450, 總長料支數:3, 總開料支數:5
鋸片厚度(mm):4, 料頭尾總切除(mm):20, 浪費率

鋁材開料清單 X85667

鋁料 長度	窗號	編號(用料狀況)	實用長度(長料開數)	需要 支數	開料 支數	長料 支數	餘料 支數	編號(剩餘長度)
5450	DT-MT01-23	1	2845.0	1	1	1	0	1@(2581)x1
5450	DT-MT01-22	2	2822.0	1	1	1	0	2@(2604)x1
5450	DT-MT01-20	(餘料)1	2496.0	1	1	0	1	1@(81)x1
5450	DT-MT01-21	(餘料)2	2491.0	1	1	0	1	2@(109)x1
5450	DT-MT01-01	3	2486.0	1	1	1	0	3@(2940)x1

鋁材開料清單 X85666

鋁料 長度	窗號	編號(用料狀況)	實用長度(長料開數)	需要 支數	開料 支數	長料 支數	餘料 支數	編號(剩餘長度)
5200	DT-AL05-23, DT-AL06-23	1-2	2839.0	2	2	2	0	1-2@(2337)x2
5200	DT-AL05-22, DT-AL06-22	3-4	2816.0	2	2	2	0	3-4@(2360)x2
5200	DT-AL06-20	(餘料)5	2490.0	2	1	0	1	5@(192)x1
5200	DT-AL05-20	5	2490.0		1	1	0	5@(2686)x1
5200	DT-AL06-21	(餘料)6	2485.0	2	1	0	1	6@(202)x1
5200	DT-AL05-21	6	2485.0		1	1	0	6@(2691)x1
5200	DT-AL06-01	(餘料)7	2480.0	2	1	0	1	7@(212)x1
5200	DT-AL05-01	7	2480.0		1	1	0	7@(2696)x1
5200	DT-AL07-30, DT-AL08-30	(餘料)1-4	1188.0	4	4	0	4	1-2@(1145)x2 3-4@(1168)x2
5200	DT-AL07-11, DT-AL08-11	(餘料)1-4	1021.0	6	4	0	4	1-2@(120)x2 3-4@(143)x2
5200	DT-AL08-11	8	1021.0		2	1	0	8@(3130)x1

鋁材開料清單 X85665

鋁料 長度	窗號	編號(用料狀況)	實用長度(長料開數)	需要 支數	開料 支數	長料 支數	餘料 支數	編號(剩餘長度)
5200	DT-AL01a-23, DT-AL02-23	1-2	2845.0	2	2	2	0	1-2@(2331)x2
5200	DT-AL01-22, DT-AL02a-22	3-4	2822.0	2	2	2	0	3-4@(2354)x2
5200	DT-AL02-20	(餘料)5	2496.0	2	1	0	1	5@(180)x1
5200	DT-AL01a-20	5	2496.0		1	1	0	5@(2680)x1
5200	DT-AL02a-21	(餘料)6	2491.0	2	1	0	1	6@(190)x1
5200	DT-AL01-21	6	2491.0		1	1	0	6@(2685)x1
5200	DT-AL02-01	(餘料)7	2486.0	2	1	0	1	7@(200)x1
5200	DT-AL01a-01	7	2486.0		1	1	0	7@(2690)x1
5200	DT-AL03a-30, DT-AL04-30	(餘料)1-4	1194.0	4	4	0	4	1-2@(1133)x2 3-4@(1156)x2
5200	DT-AL03-11, DT-AL04-11	(餘料)1-4	1027.0	6	4	0	4	1-2@(102)x2 3-4@(125)x2
5200	DT-AL04-11	8	1027.0		2	1	0	8@(3118)x1