

工程指示 / 要求簡箋 ENGINEER INSTRUCTIONS(E.I.)

工程指示編號:	EI- 5054	修改版本:	-
	HK- 1496		
工程編號:	J 852	工程名稱:	亞皆老街中電
收件人:	生統	發件人:	Edwin Ho
工程項目:	安全護欄 廠用鋁板加工圖	日期:	01/09/2022

<input type="checkbox"/> 原合約工程包	<input type="checkbox"/> 原合約工程加 / 減脹 QT-	<input type="checkbox"/> 新工程報價 QT-
---------------------------------	--	------------------------------------

信件批核號碼/圖紙參考編號:	批核模具圖紙編號:
客戶指示附件:	管理內部批簽署:

<input type="checkbox"/> 初步鋁料 B.M.	<input type="checkbox"/> 加工拆圖, 然後生產	<input type="checkbox"/> 尺寸表
<input type="checkbox"/> 正式鋁料 B.M.	<input type="checkbox"/> 技術上資料/指示	<input type="checkbox"/> 報價
<input type="checkbox"/> 配件 B.M.	<input type="checkbox"/> 樣辦或貨品說明書	<input type="checkbox"/> 分判合約
<input type="checkbox"/> 其他:		

內容: 請依照附件BM表及加工圖, 加工鋁板以供送地盤安裝安全護欄之用。

顏色請遵照 EI3383/21 之白色色板。

完成上列要求日期: 16/09/2022


國內

<input type="checkbox"/> 生產技術總監	<input type="checkbox"/> 連附件	<input type="checkbox"/> 技術部	<input type="checkbox"/> 連附件	<input type="checkbox"/> 生產部	<input type="checkbox"/> 連附件
<input type="checkbox"/> 採購部	<input type="checkbox"/> 連附件	<input checked="" type="checkbox"/> 生產統籌部	<input checked="" type="checkbox"/> 連附件	<input type="checkbox"/> 報關組	<input type="checkbox"/> 連附件
<input type="checkbox"/> 質檢部	<input type="checkbox"/> 連附件	<input type="checkbox"/> 會計部	<input type="checkbox"/> 連附件	<input type="checkbox"/> 機械設計部	<input type="checkbox"/> 連附件
<input checked="" type="checkbox"/> 香港辦	<input checked="" type="checkbox"/> 連附件	<input type="checkbox"/> 其他:			

香港

<input type="checkbox"/> 行政部	<input type="checkbox"/> 連附件	<input type="checkbox"/> 會計部	<input type="checkbox"/> 連附件	<input type="checkbox"/> 統籌部	<input type="checkbox"/> 連附件	<input type="checkbox"/> 工程部	<input type="checkbox"/> 連附件
<input type="checkbox"/> 採購部	<input type="checkbox"/> 連附件	<input type="checkbox"/> QS部	<input type="checkbox"/> 連附件	<input checked="" type="checkbox"/> 地盤管理	<input checked="" type="checkbox"/> 連附件	<input type="checkbox"/> 維修部	<input type="checkbox"/> 連附件

*發件人簽署: Edwin Ho	*組別成員批核簽署:
傳遞編號:	項目經理簽署:

 美特鋁質 有限公司 MIDI Aluminium Fabricator Ltd.		工程號: J-852	計算: HHQ	日期:	01/09/2022	送呈: 胡哥						
廠用鋁板B.M.表		地盤名稱: 亞皆老街	核對:	日期:		副本:						
BM編號:		項目類別: 攔河	批准:	日期:								
		修改版次:	A/C Code:	總V.F.:	0.72	總重量: 2.98						
				0.72		此BM依據資料計算						
序號	修改內容	鋁板圖號	鋁板名稱	顏色	實用	後備	總數	總重量	總展開面積		備註	
									單件展開面積	單件V.F.		單件V.F.
1		J852-LH-CH1	3mm厚鋁板	白色	1	0	1	2.161	0.266	0.266	0.532	0.532
2		J852-LH-CH2	3mm厚鋁板	白色	1	0	1	0.380	0.047	0.047	0.094	0.094
3		J852-LH-CH3	3mm厚鋁板	白色	1	0	1	0.380	0.047	0.047	0.094	0.094
4		J852-LH-CH4	3mm厚鋁板	MILL	2	0	2	0.060	0.004	0.007	0.000	0.000
					總合計:		5	2.981	0.367		0.719	



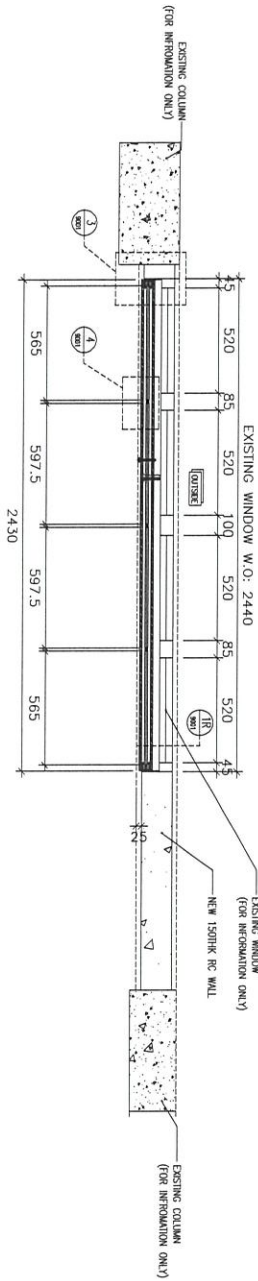
工程號

J-852

地盤

亞答街

2 PART PLAN



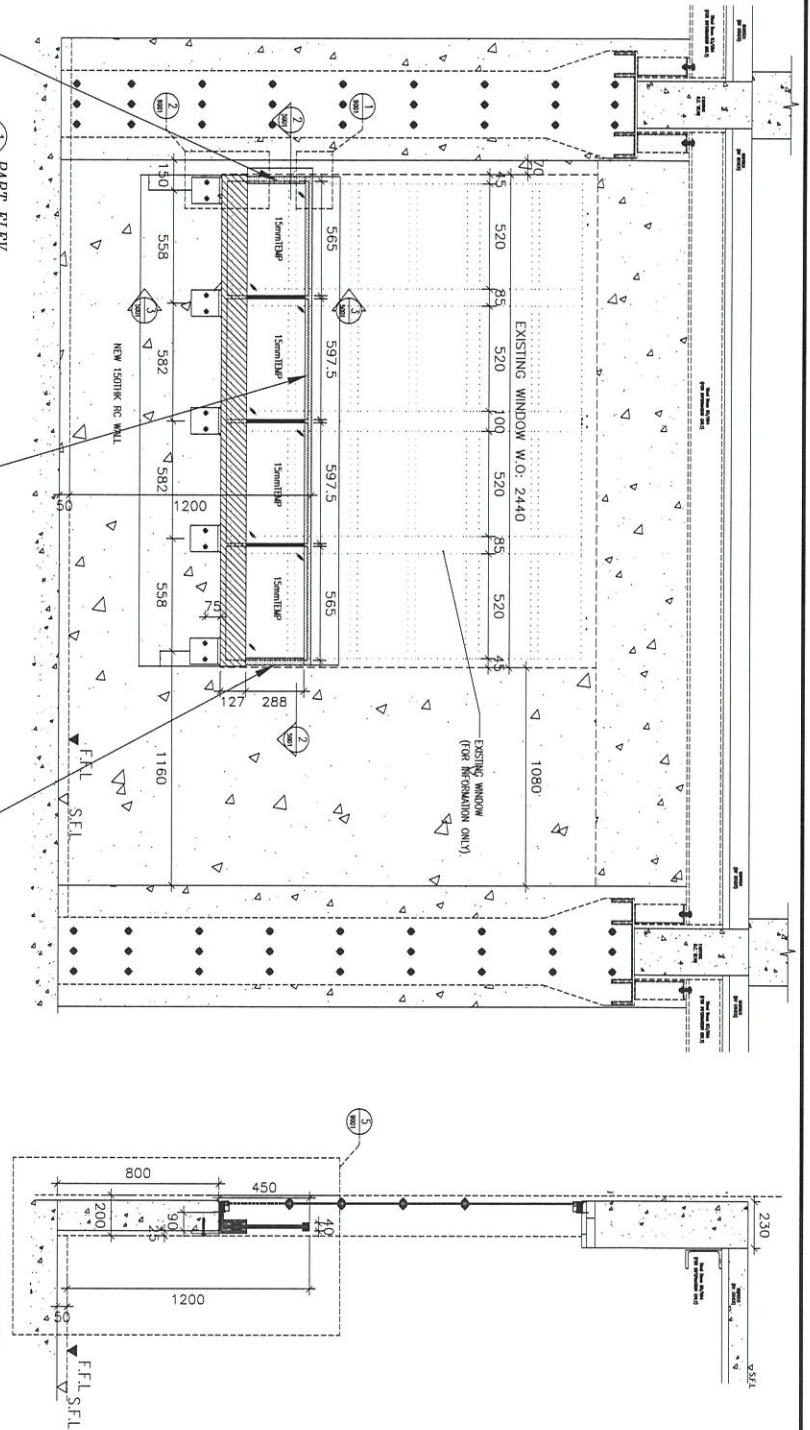
1852-LH-CH2

1 PART ELEV

1852-LH-CH1

1852-LH-CH3

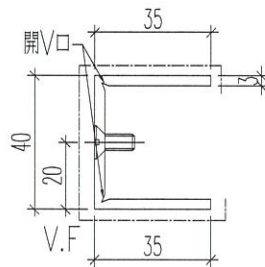
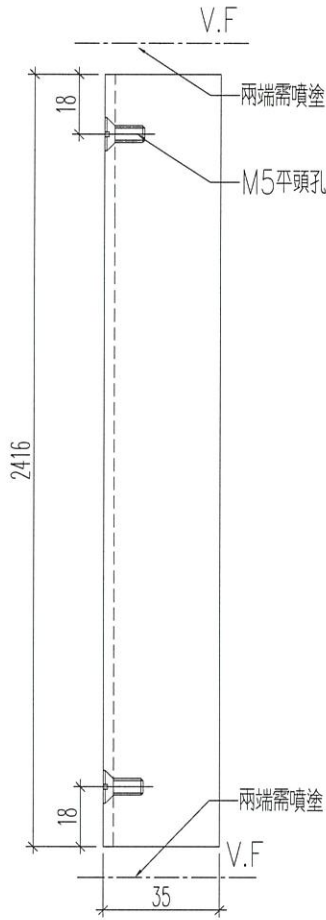
3 PART SECTION



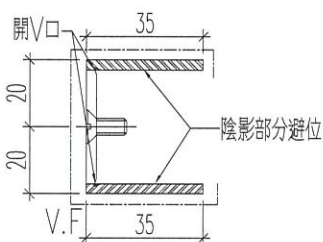
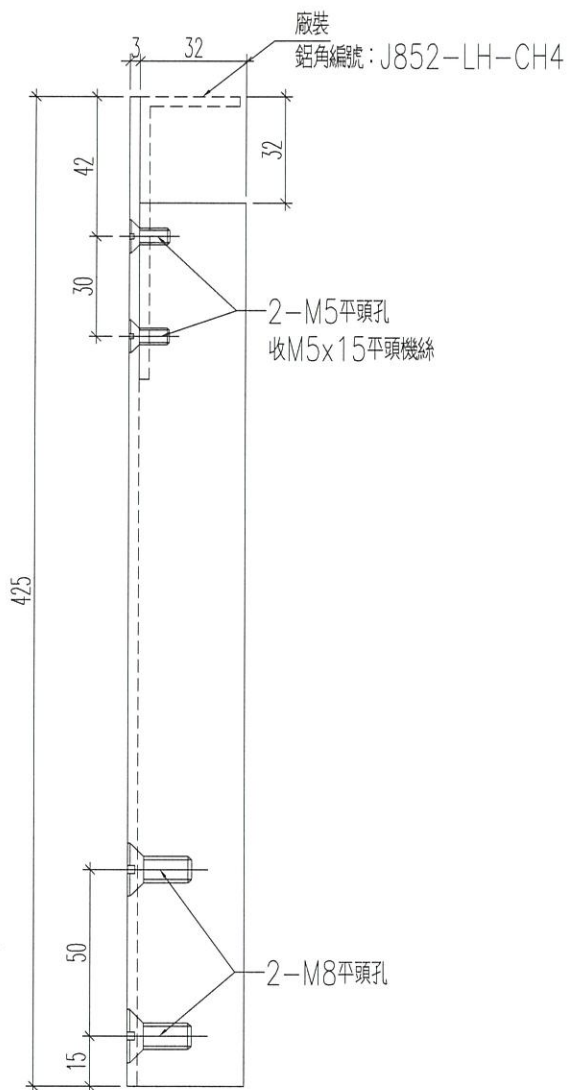
名稱	安裝位置圖	制圖	黃漢卿	2022.8.30	修改		
材料	--	復核			日期		
顏色	--	批准			圖號	J852-BD-NPB-5001	



工程號 J-852 地盤 亞皆老街



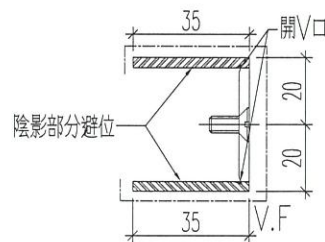
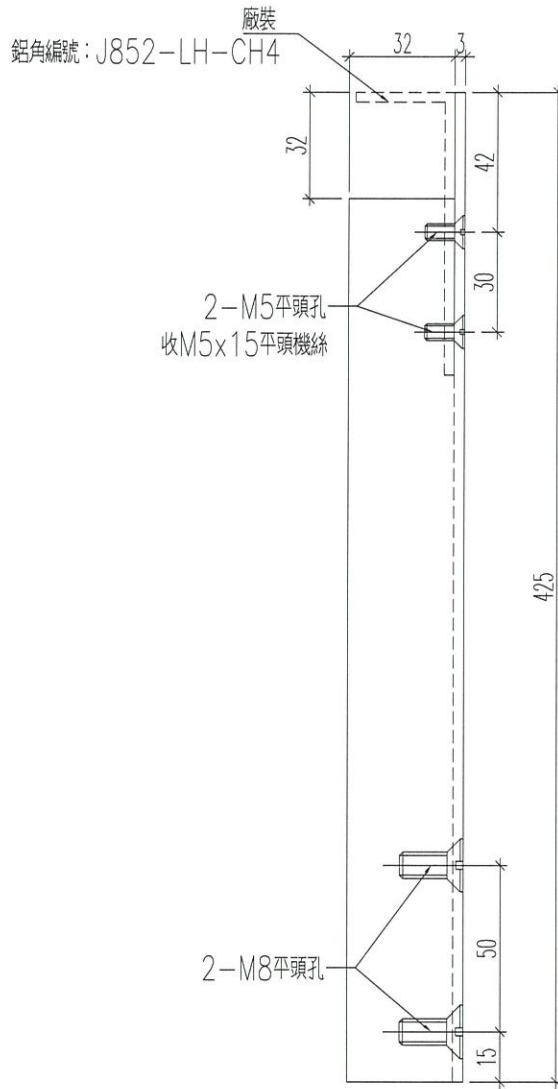
名稱	鋁板加工圖	制圖	黃漢卿	2022.8.30	修改			
材料	3mm厚鋁板	復核			日期			
顏色	白色	批准			圖號	J852-LH-CH1		



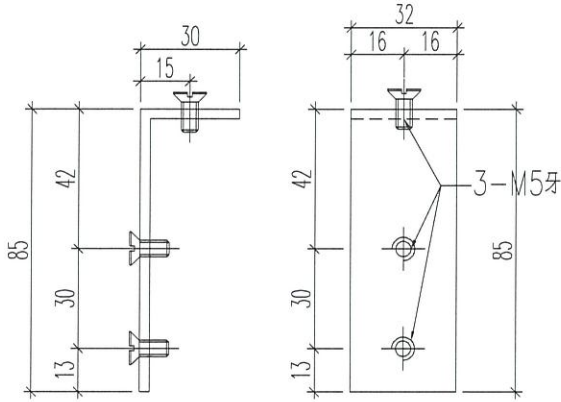
名稱	鋁板加工圖	制圖	黃漢卿	2022.8.30	修改		
材料	3mm厚鋁板	復核			日期		
顏色	白色	批准			圖號	J852-LH-CH2	



工程號 J-852 地盤 亞皆老街



名稱	鋁板加工圖	制圖	黃漢卿	2022.8.30	修改		
材料	3mm厚鋁板	復核			日期		
顏色	白色	批准			圖號	J852-LH-CH3	



名稱	鋁板加工圖	制圖	黃漢卿	2022.8.30	修改		
材料	3mm厚鋁板	復核			日期		
顏色	MILL	批准			圖號	J852-LH-CH4	

