

工程指示 / 要求簡箋 ENGINEER INSTRUCTIONS(E.I.)

工程指示編號:	EI- 5051	修改版本:	-
	HK- 1488		
工程編號:	J 852	工程名稱:	亞皆老街中電
收件人:	生統 / Maggie Lor	發件人:	Edwin Ho
工程項目:	安全護欄 地盤用鐵件加工圖	日期:	01/09/2022

<input type="checkbox"/> 原合約工程包	<input type="checkbox"/> 原合約工程加 / 減賬 QT-	<input type="checkbox"/> 新工程報價 QT-
---------------------------------	--	------------------------------------

信件批核號碼/圖紙參考編號:	批核模具圖紙編號:
客戶指示附件:	管理內部批簽署:

<input type="checkbox"/> 初步鋁料 B.M.	<input type="checkbox"/> 加工拆圖, 然後生產	<input type="checkbox"/> 尺寸表
<input type="checkbox"/> 正式鋁料 B.M.	<input type="checkbox"/> 技術上資料/指示	<input type="checkbox"/> 報價
<input type="checkbox"/> 配件 B.M.	<input type="checkbox"/> 樣辦或貨品說明書	<input type="checkbox"/> 分判合約
<input type="checkbox"/> 其他:		

內容: 請依照附件BM表及加工圖生產鐵件。
 需驗焊: (圓焊, 100%目測, 100%磁粉) (對焊, 100%目測, 10%磁粉),
 驗焊報告名稱: Superstructure - Protective Barrier
 顏色請參照附件色板, 色板需交還香港
 完成上列要求日期: 23/09/2022


國內

<input type="checkbox"/> 生產技術總監	<input type="checkbox"/> 連附件	<input type="checkbox"/> 技術部	<input type="checkbox"/> 連附件	<input type="checkbox"/> 生產部	<input type="checkbox"/> 連附件
<input type="checkbox"/> 採購部	<input type="checkbox"/> 連附件	<input checked="" type="checkbox"/> 生產統籌部	<input checked="" type="checkbox"/> 連附件	<input type="checkbox"/> 報關組	<input type="checkbox"/> 連附件
<input type="checkbox"/> 質檢部	<input type="checkbox"/> 連附件	<input type="checkbox"/> 會計部	<input type="checkbox"/> 連附件	<input type="checkbox"/> 機械設計部	<input type="checkbox"/> 連附件
<input checked="" type="checkbox"/> 香港辦	<input checked="" type="checkbox"/> 連附件	<input type="checkbox"/> 其他:			

香港

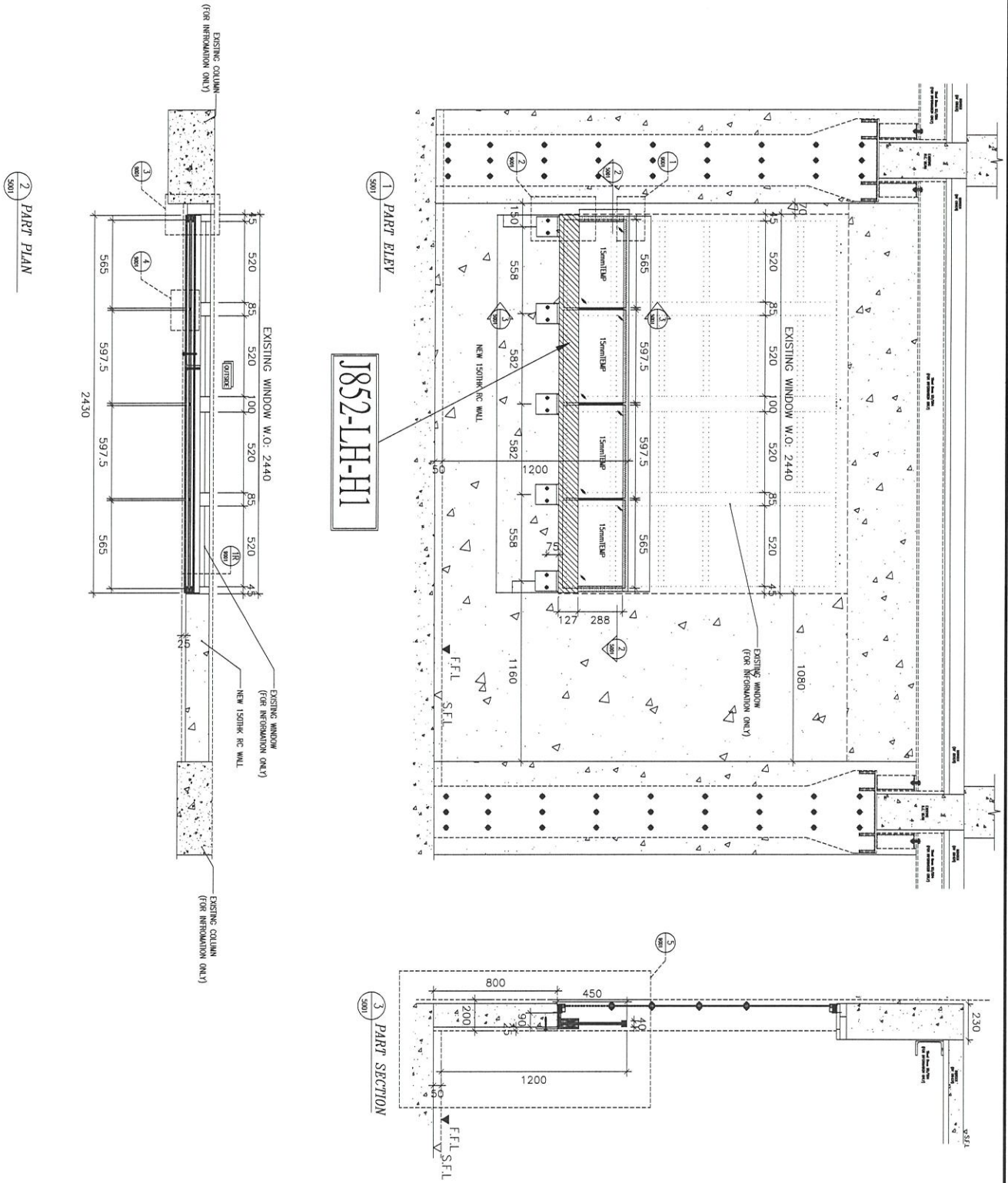
<input type="checkbox"/> 行政部	<input type="checkbox"/> 連附件	<input type="checkbox"/> 會計部	<input type="checkbox"/> 連附件	<input type="checkbox"/> 統籌部	<input type="checkbox"/> 連附件	<input type="checkbox"/> 工程部	<input type="checkbox"/> 連附件
<input type="checkbox"/> 採購部	<input type="checkbox"/> 連附件	<input type="checkbox"/> QS部	<input type="checkbox"/> 連附件	<input checked="" type="checkbox"/> 地盤管理	<input checked="" type="checkbox"/> 連附件	<input type="checkbox"/> 維修部	<input type="checkbox"/> 連附件

*發件人簽署: Edwin Ho	*組別成員批核簽署:
傳遞編號:	項目經理簽署:

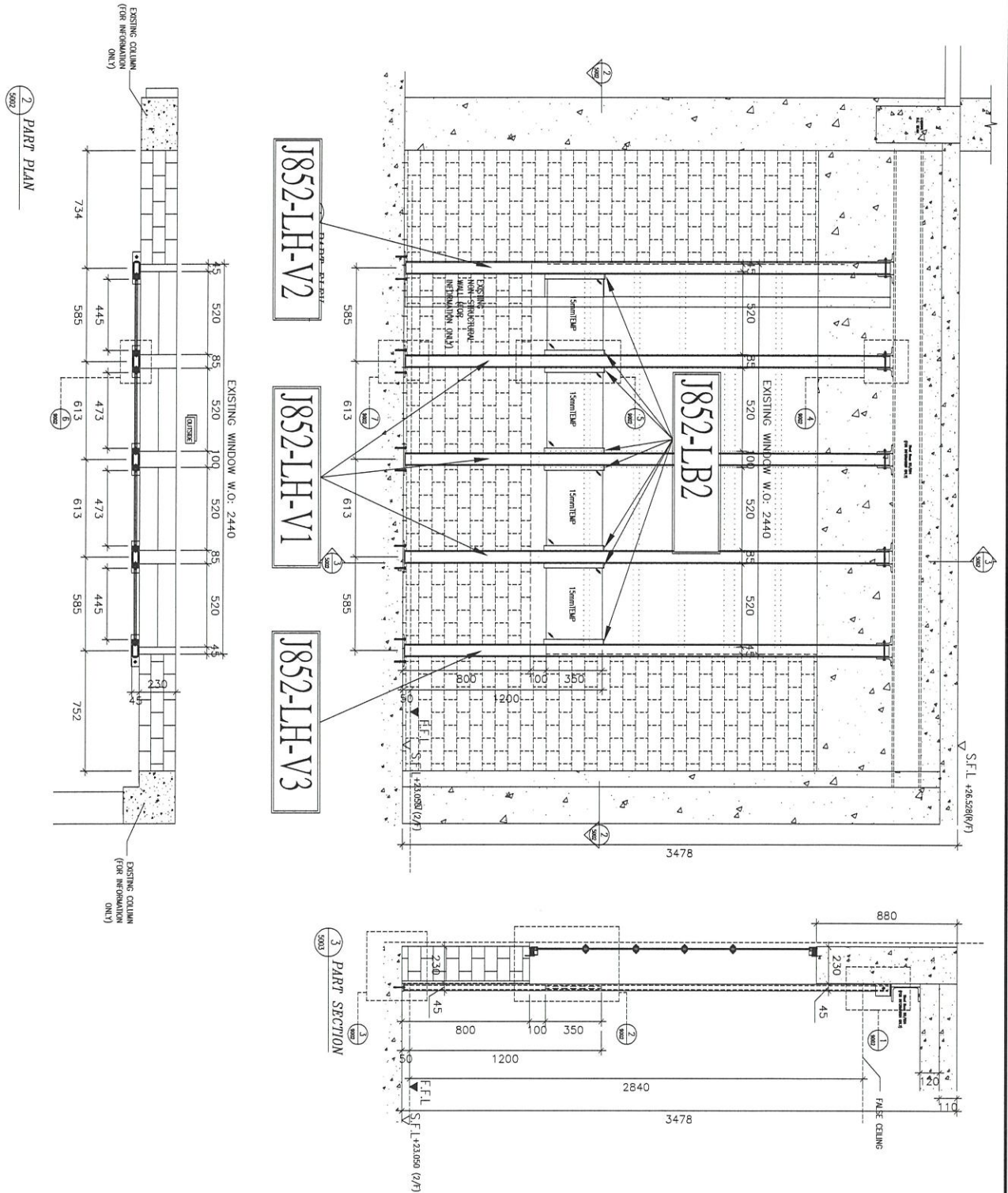
 美特鋁質 有限公司 MIDI Aluminium Fabricator Ltd.		工程號: J-852		計算: 黃漢卿		日期: 01/09/2022		送呈: 胡哥			
		地盤名稱: 亞皆老街		核對:		日期:		副本:			
		項目類別: 攔河		批准:		日期:					
地盤用鐵件BM表		修改版次:		A/C Code:		鐵件總重量KG: 604.028		此BM依據2022.8.26 資料計算			
序號	修改內容	鐵件圖號	鐵件名稱	顏色	實用	後備	總數	單位	單件/件 (kg)	總重量 (kg)	備注
1		J852-LH-LJ1	鐵件加工圖	熱浸鋅	1	0	1	件	0.450	0.450	
2		J852-LH-LJ1R	鐵件加工圖	熱浸鋅	1	0	1	件	0.450	0.450	
3		J852-LH-LJ2	鐵件加工圖	熱浸鋅	5	0	5	件	2.930	14.649	
4		J852-LH-H1	鐵件加工圖	白色	1	0	1	件	75.978	75.978	
5		J852-LH-LJ3	鐵件加工圖	白色	24	0	24	件	0.078	1.867	
6		J852-LH-LJ4	鐵件加工圖	白色	13	0	13	件	0.834	10.838	
7		J852-LH-LJ4R	鐵件加工圖	白色	13	0	13	件	0.834	10.838	
8		J852-LH-LJ5	鐵件加工圖	白色	1	0	1	件	0.834	0.834	
9		J852-LH-LJ5R	鐵件加工圖	白色	1	0	1	件	0.834	0.834	
10		J852-LH-LC1	鐵件加工圖	白色	28	0	28	件	1.275	35.702	
11		J852-LB1	鐵件加工圖	白色	28	0	28	件	0.035	0.989	
12		J852-LB2	鐵件加工圖	白色	24	0	24	件	0.047	1.130	
13		J852-LH-V1	鐵件加工圖	白色	10	0	10	件	32.105	321.050	
14		J852-LH-V2	鐵件加工圖	白色	1	0	1	件	32.105	32.105	
15		J852-LH-V3	鐵件加工圖	白色	1	0	1	件	32.105	32.105	
16		J852-LH-V4	鐵件加工圖	白色	1	0	1	件	32.105	32.105	
17		J852-LH-V5	鐵件加工圖	白色	1	0	1	件	32.105	32.105	
									總重量	604.028	



工程號 J-852 地盤 亞答街



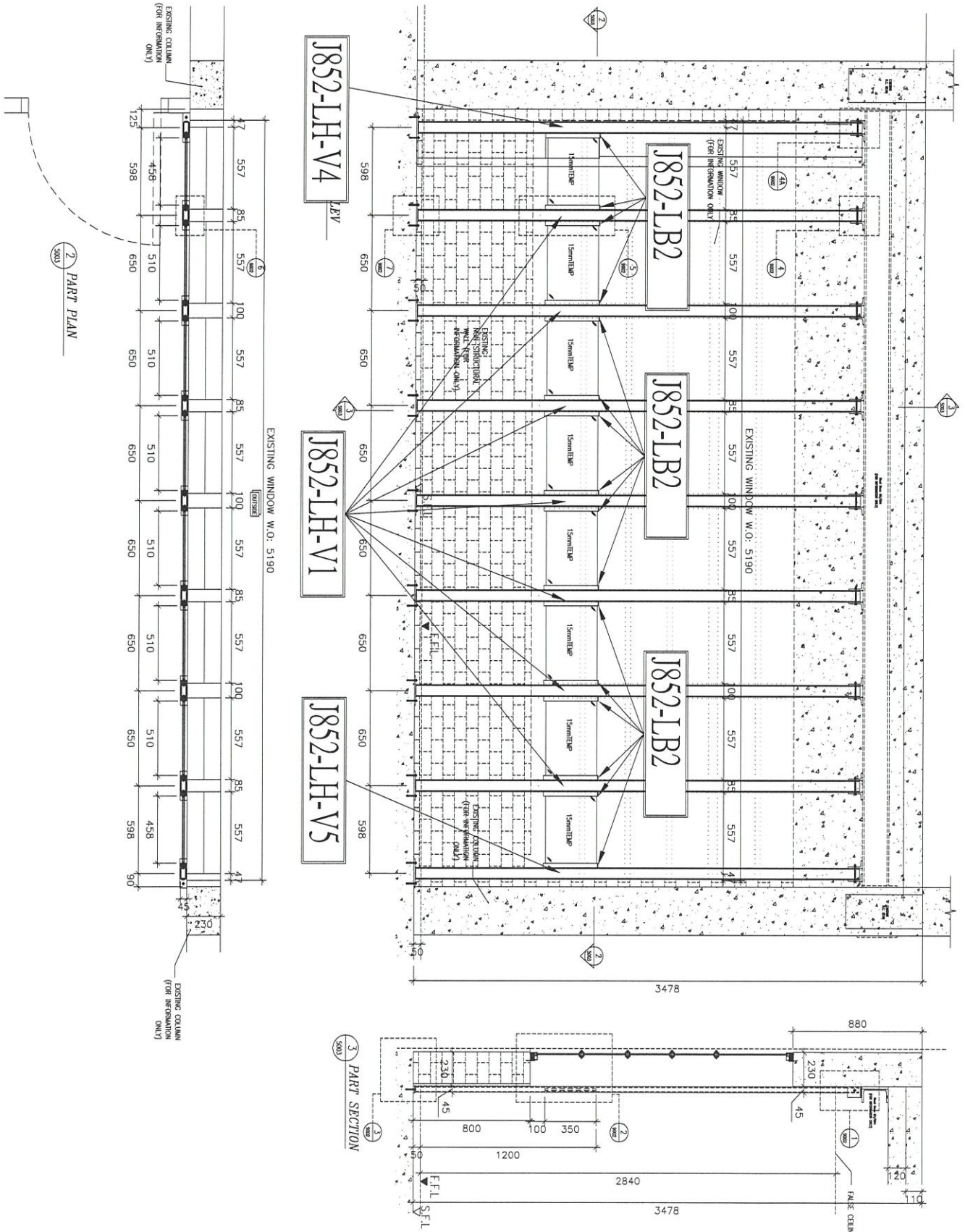
名稱	鐵件安裝位置圖	制圖	黃漢卿	2022.8.30	修改		
材料	--	復核			日期		
顏色	--	批准			圖號	J852-BD-NPB-5001	



名稱	鐵件安裝位置圖	制圖	黃漢卿	2022.8.30	修改		
材料	--	復核			日期		
顏色	--	批准			圖號	J852-BD-NPB-5002	



工程號 J-852 地盤 亞答街

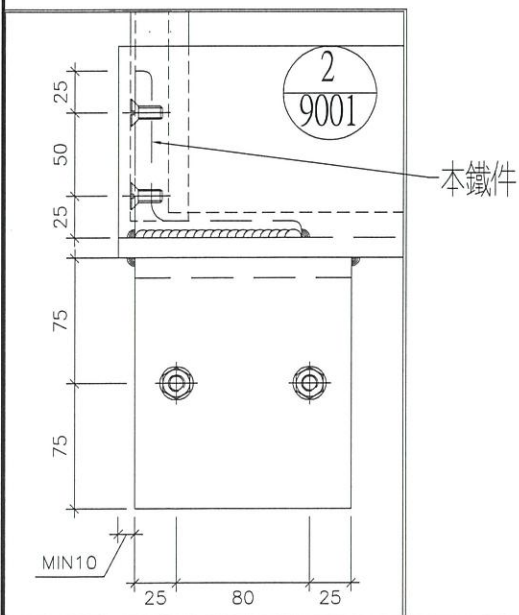
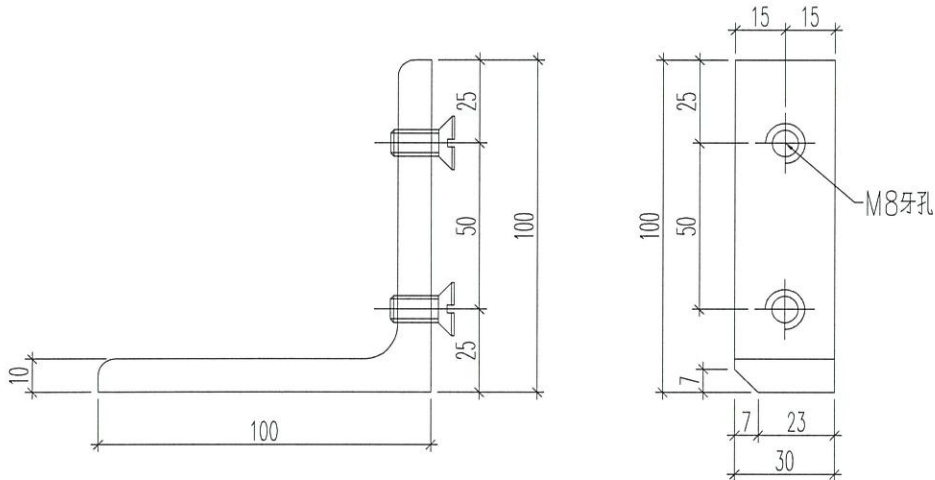


名稱	鐵件安裝位置圖	制圖	黃漢卿	2022.8.30	修改		
材料	--	復核			日期		
顏色	--	批准			圖號	J852-BD-NPB-5003	



加工數量：1支

工程號 J-852 地盤 亞皆老街

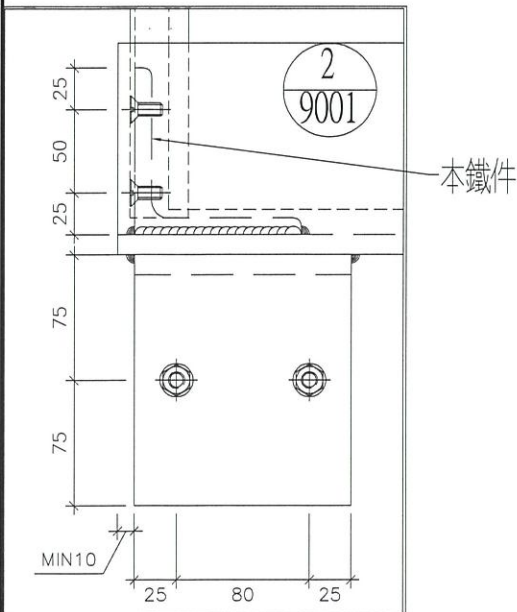
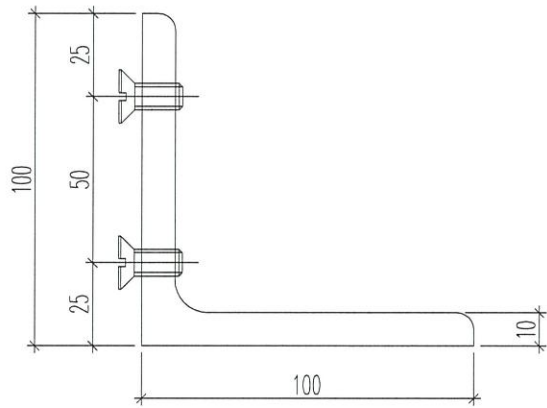
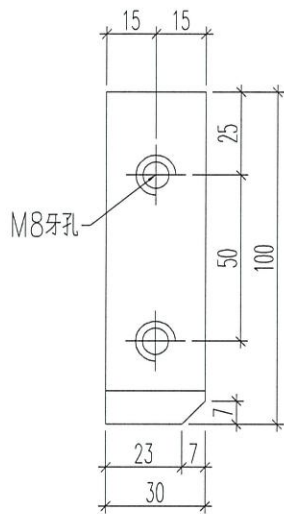


名稱	鐵件加工圖	制圖	黃漢卿	2022.8.30	修改		
材料	100x100x10mm鐵角	復核			日期		
顏色	熱浸鋅	批准			圖號	J852-LH-LJ1	



加工數量：1支

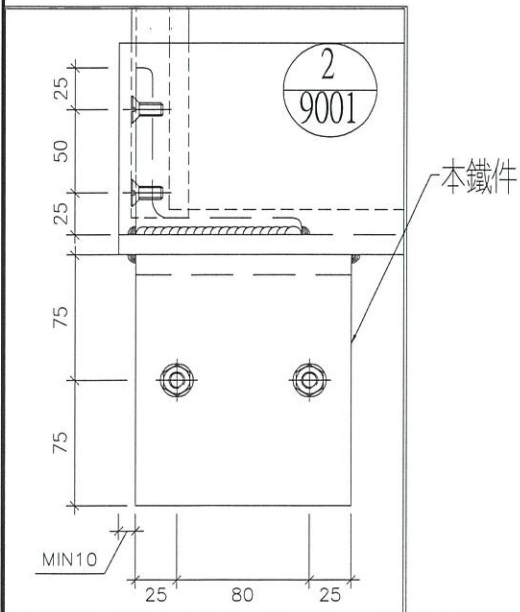
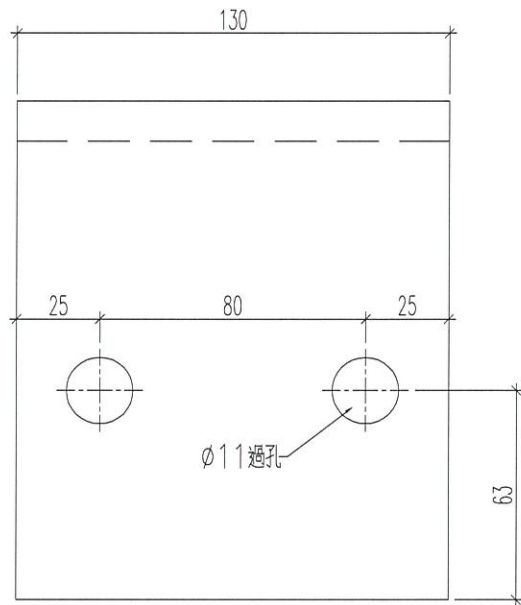
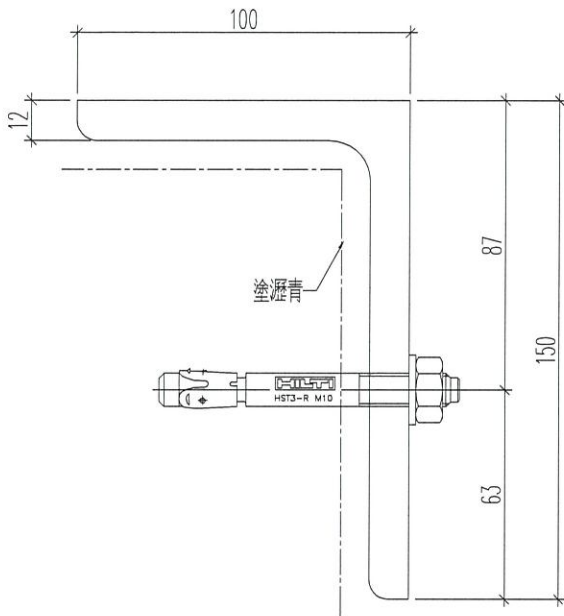
工程號 J-852 地盤 亞皆老街



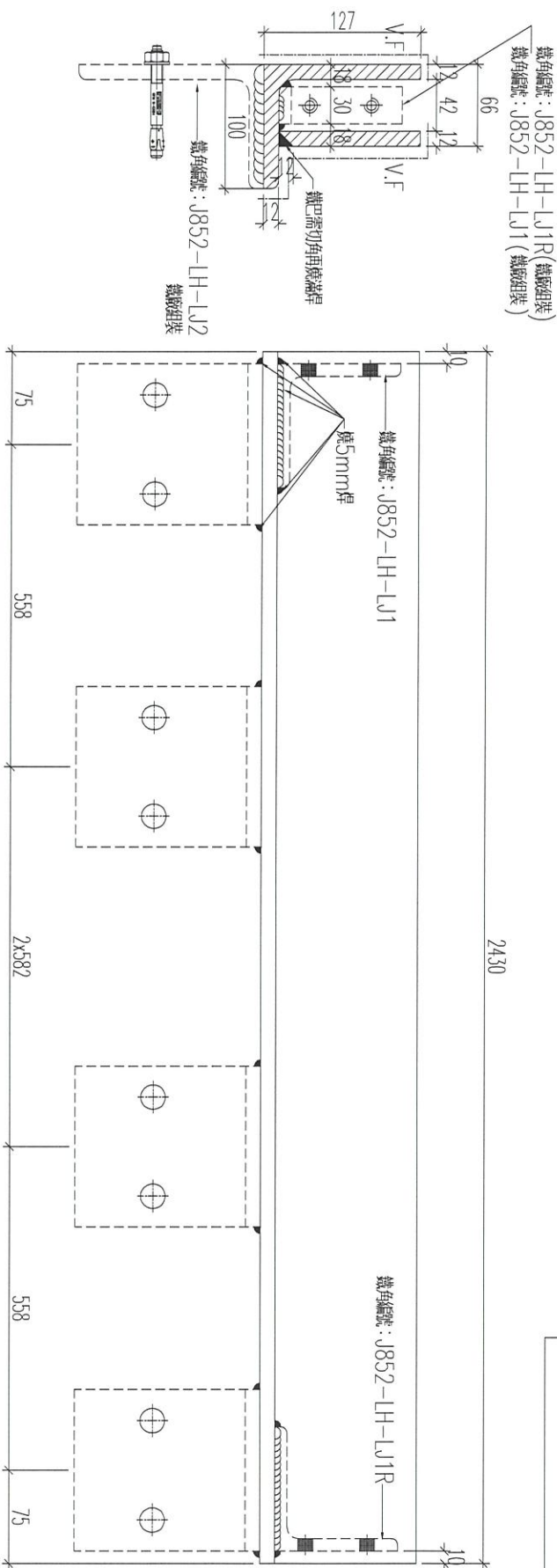
名稱	鐵件加工圖	制圖	黃漢卿	2022.8.30	修改			
材料	100x100x10mm鐵角	復核			日期			
顏色	熱浸鋅	批准			圖號	J852-LH-LJ1R		



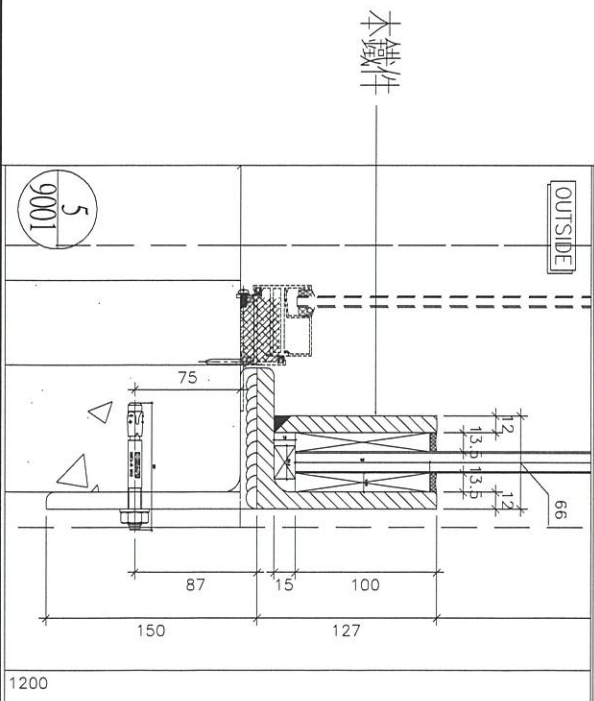
工程號 J-852 地盤 亞皆老街



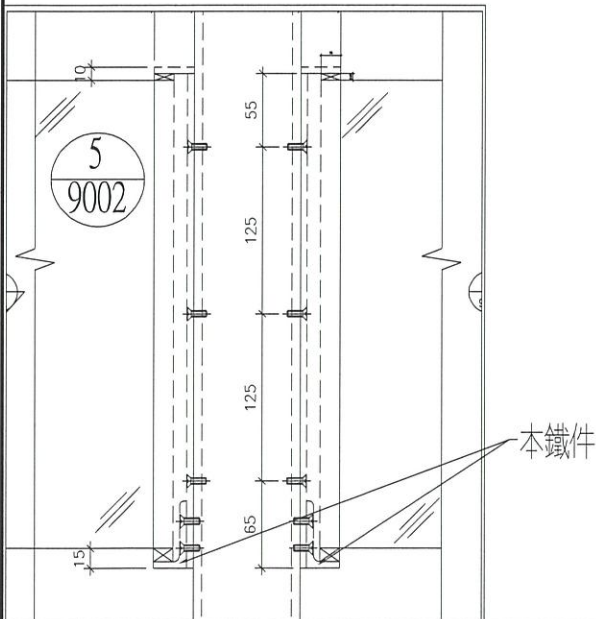
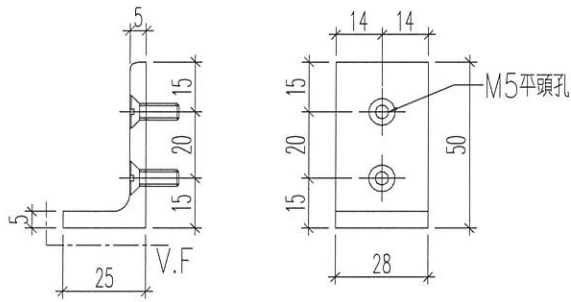
名稱	鐵件加工圖	制圖	黃漢卿	2022.8.30	修改		
材料	150x100x12mm鐵角	復核			日期		
顏色	熱浸鋅	批准			圖號	J852-LH-LJ2	



加工數量: 1支



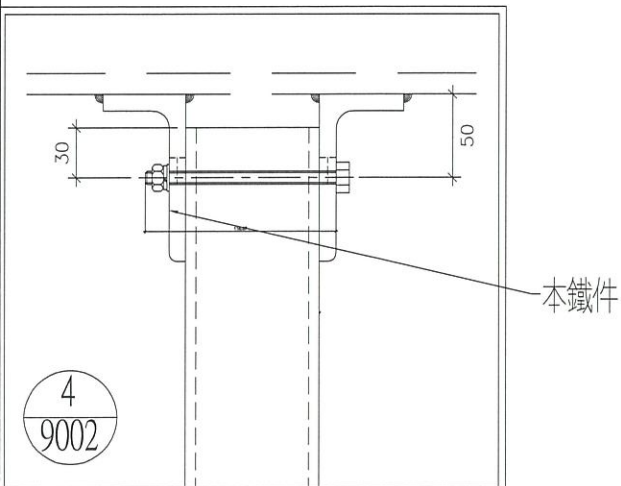
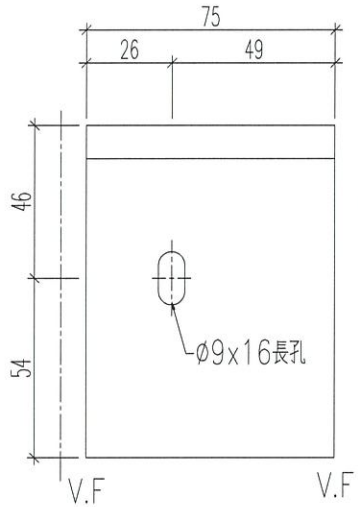
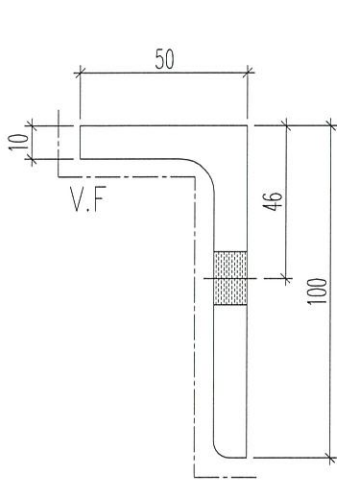
名稱	鐵件加工圖	制圖	黃漢卿	2022.8.30	修改	
材料	127x100x12鐵角+12mm鐵巴	復核			日期	
顏色	白色	批准			圖號	J852-LH-H1



名稱	鐵件加工圖	制圖	黃漢卿	2022.8.30	修改		
材料	50x25x5mm鐵角	復核			日期		
顏色	白色	批准			圖號	J852-LH-LJ3	



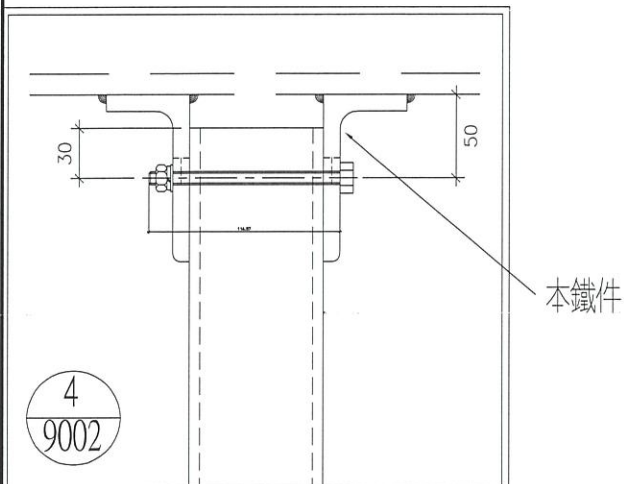
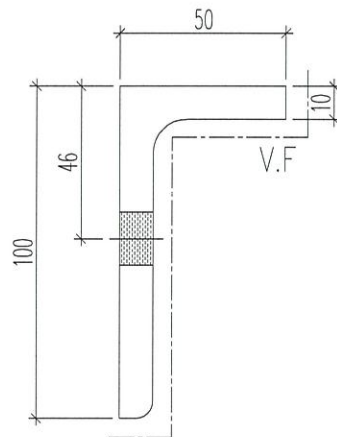
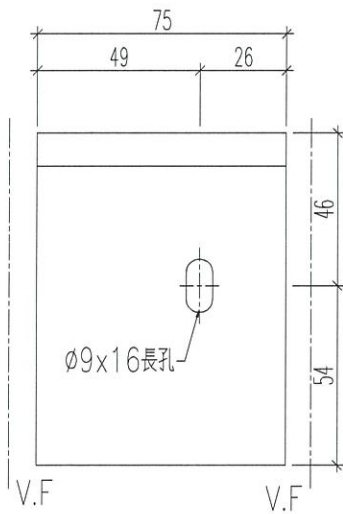
工程號 J-852 地盤 亞皆老街



名稱	鐵件加工圖	制圖	黃漢卿	2022.8.30	修改		
材料	100x50x10mm鐵角	復核			日期		
顏色	白色	批准			圖號	J852-LH-LJ4	



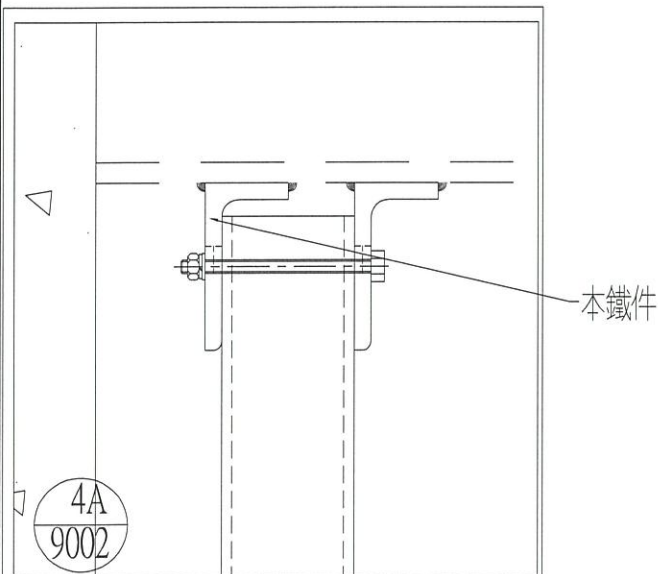
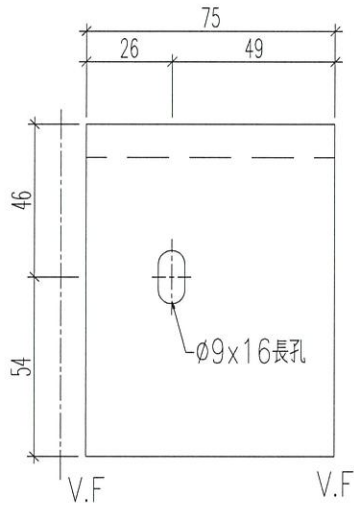
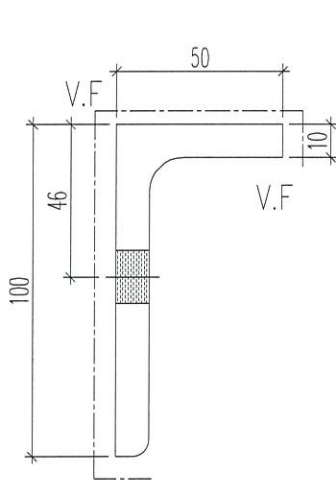
工程號	J-852	地盤	亞皆老街
-----	-------	----	------



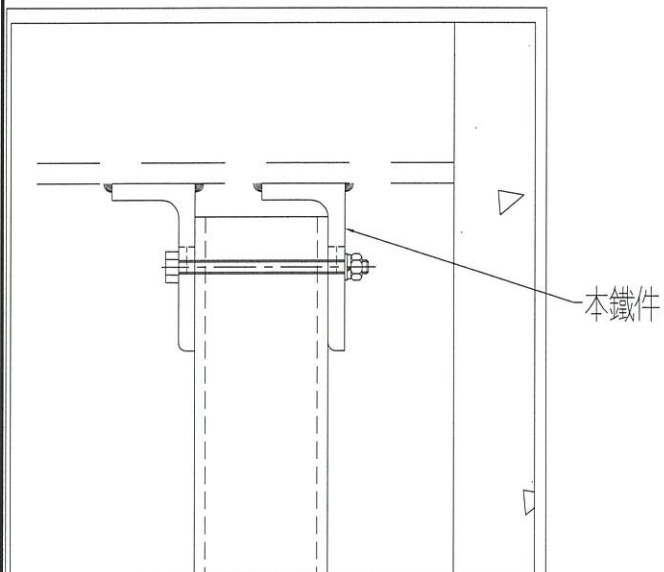
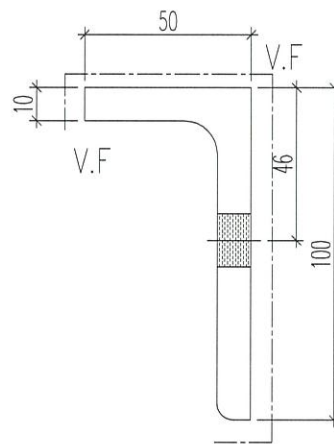
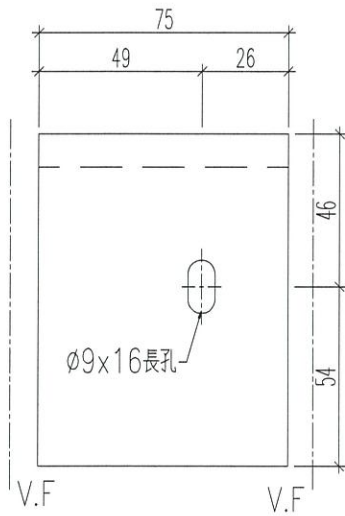
名稱	鐵件加工圖	制圖	黃漢卿	2022.8.30	修改		
材料	100x50x10mm鐵角	復核			日期		
顏色	白色	批准			圖號	J852-LH-LJ4R	



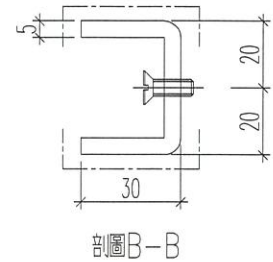
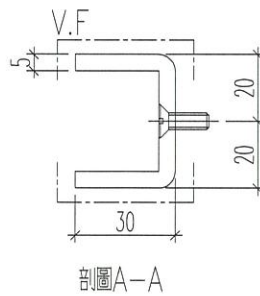
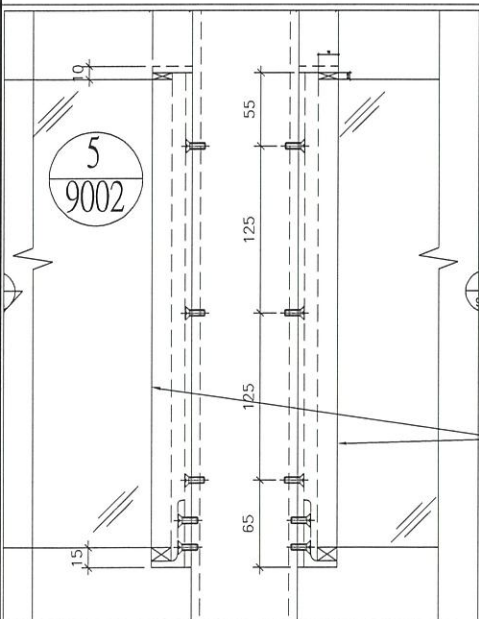
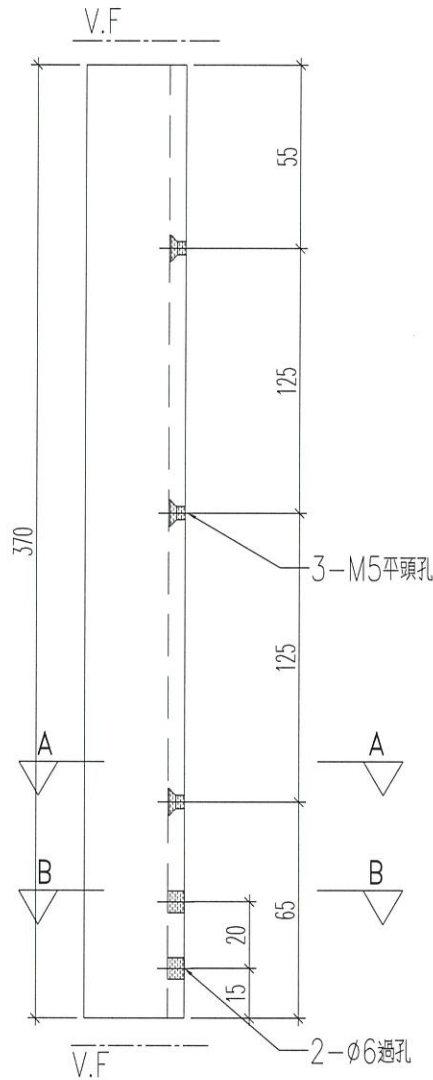
工程號 J-852 地盤 亞皆老街



名稱	鐵件加工圖	制圖	黃漢卿	2022.8.30	修改		
材料	100x50x10mm鐵角	復核			日期		
顏色	白色	批准			圖號	J852-LH-LJ5	

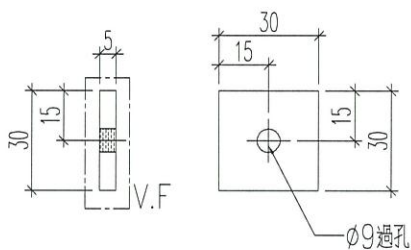


名稱	鐵件加工圖	制圖	黃漢卿	2022.8.30	修改			
材料	100x50x10mm鐵角	復核			日期			
顏色	白色	批准			圖號	J852-LH-LJ5R		



名稱	鐵件加工圖	制圖	黃漢卿	2022.8.30	修改		
材料	40x30x5mm鐵槽	復核			日期		
顏色	白色	批准			圖號	J852-LH-LC1	

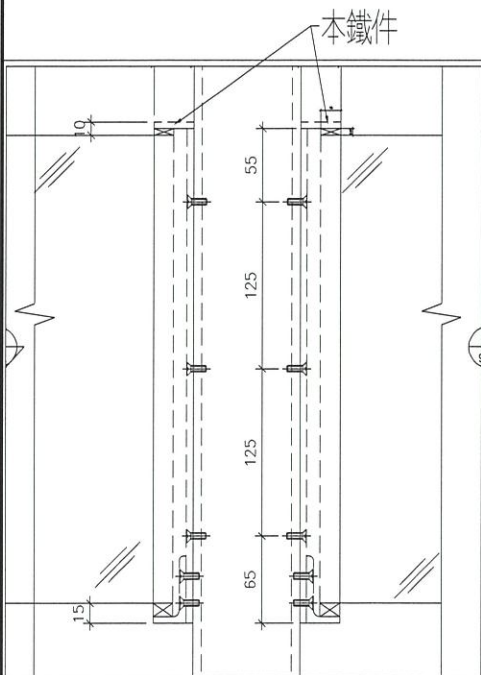
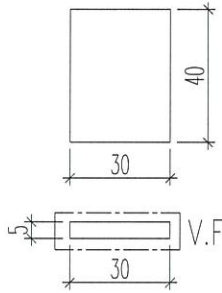
介子



名稱	鐵件加工圖	制圖	黃漢卿	2022.8.30	修改			
材料	5mm鐵巴	復核			日期			
顏色	白色	批准			圖號	J852-LB1		



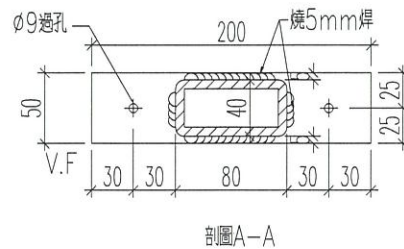
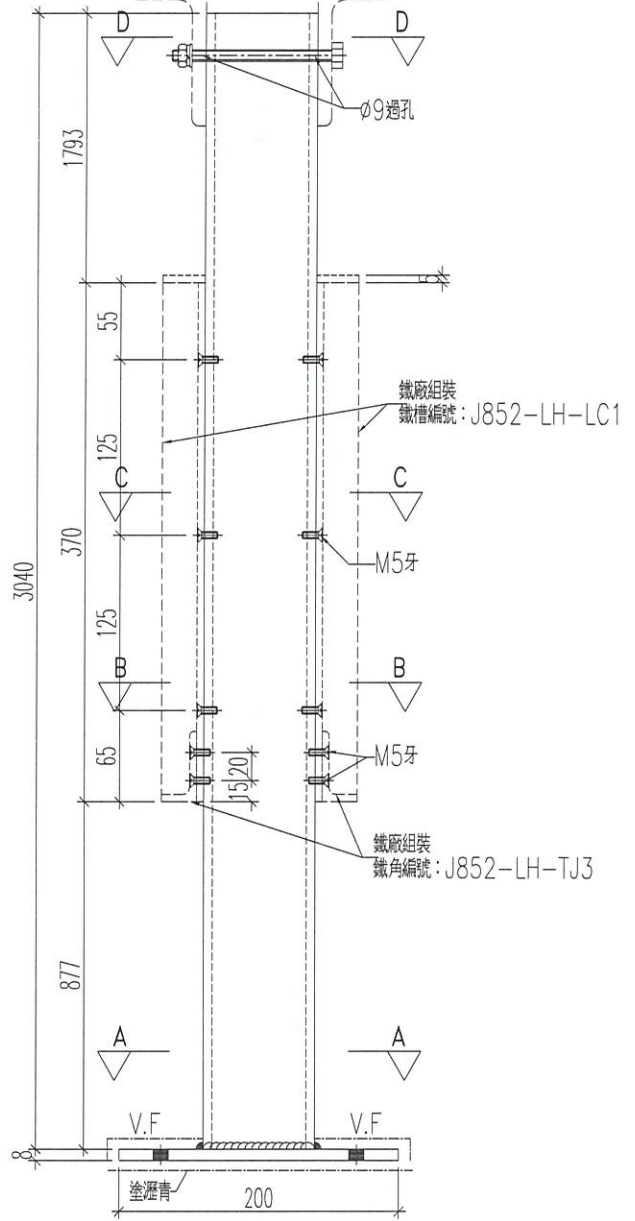
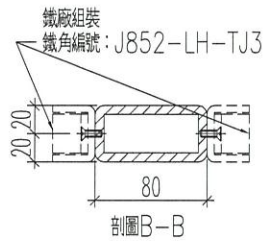
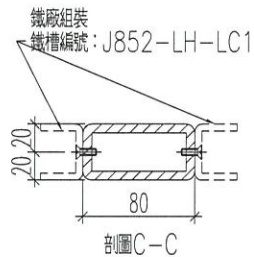
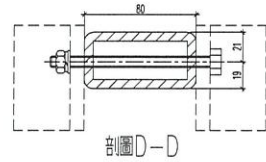
攔河槽頂蓋



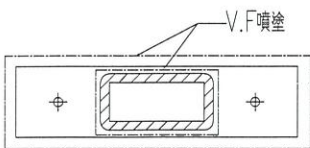
名稱	鐵件加工圖	制圖	黃漢卿	2022.8.30	修改			
材料	5mm鐵巴	復核			日期			
顏色	白色	批准			圖號	J852-LB2		



鐵角編號：J852-LH-LJ4 地盤安裝，和鐵通一起打包送地盤
鐵角編號：J852-LH-LJ4R 地盤安裝，和鐵通一起打包送地盤

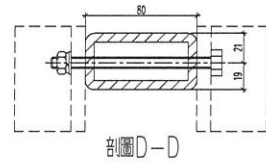


鐵件噴塗

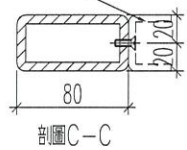


名稱	鐵件加工圖	制圖	黃漢卿	2022.8.30	修改		
材料	80x40x6.3mm鐵通+200x8mm鐵巴	復核			日期		
顏色	白色	批准			圖號	J852-LH-V1	

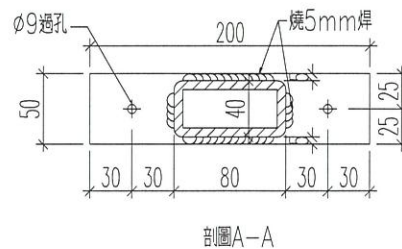
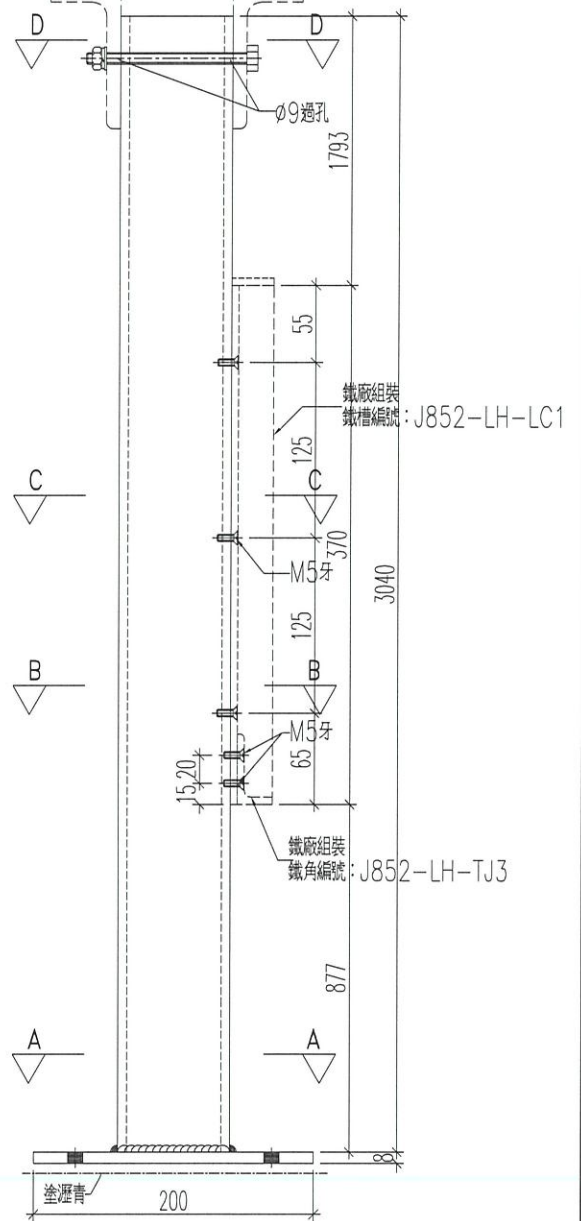
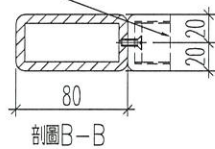
鐵角編號：J852-LH-LJ4 地盤安裝，和鐵通一起打包送地盤
鐵角編號：J852-LH-LJ4R 地盤安裝，和鐵通一起打包送地盤



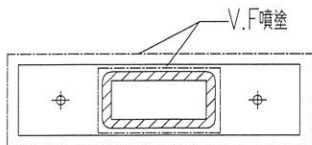
鐵廠組裝
鐵槽編號：J852-LH-LC1



鐵廠組裝
鐵角編號：J852-LH-TJ3



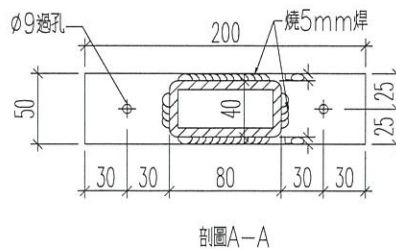
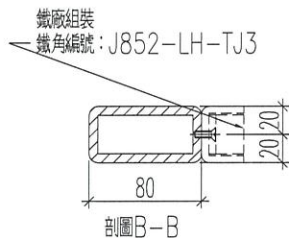
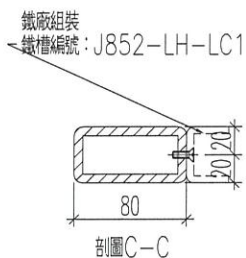
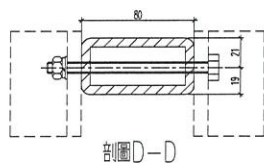
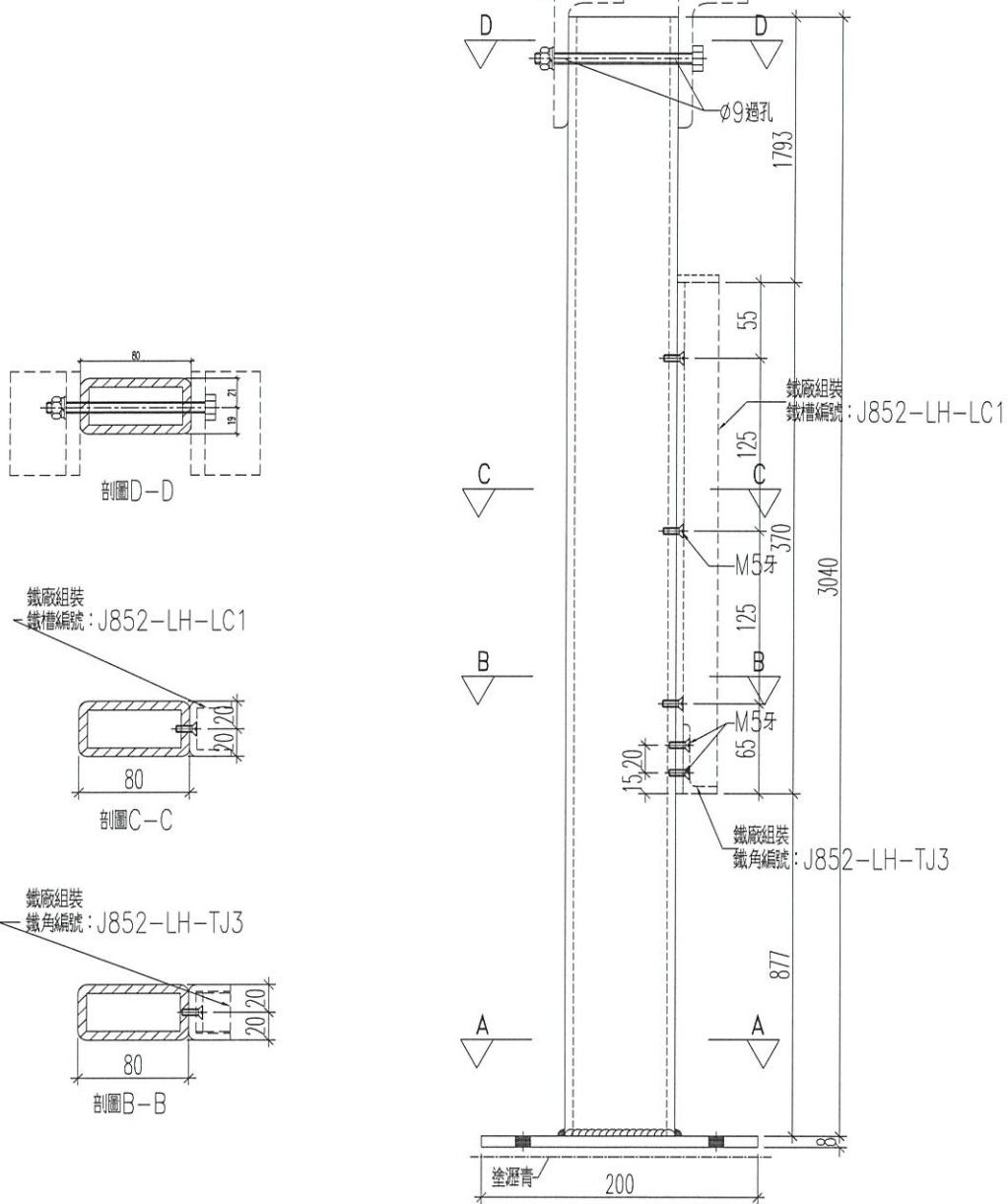
鐵件噴塗



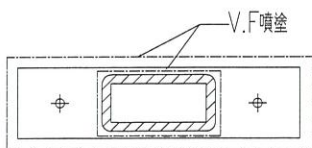
名稱	鐵件加工圖	制圖	黃漢卿	2022.8.30	修改		
材料	80x40x6.3mm鐵通+200x8mm鐵巴	復核			日期		
顏色	白色	批准			圖號	J852-LH-V2	

鐵角編號：J852-LH-LJ5
地盤安裝，和鐵通一起打包送地盤

鐵角編號：J852-LH-LJ4R
地盤安裝，和鐵通一起打包送地盤



鐵件噴塗



名稱	鐵件加工圖	制圖	黃漢卿	2022.8.30	修改		
材料	80x40x6.3mm鐵通+200x8mm鐵巴	復核			日期		
顏色	白色	批准			圖號	J852-LH-V4	



工程號

J-852

地盤

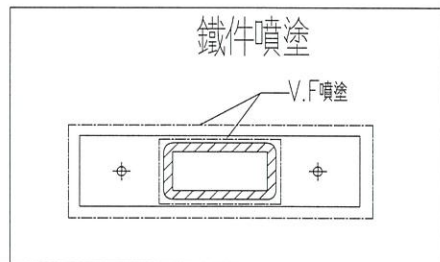
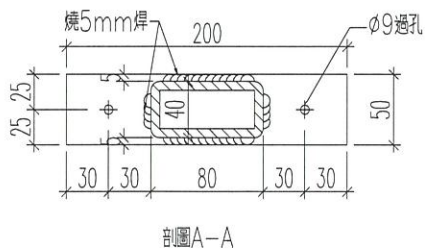
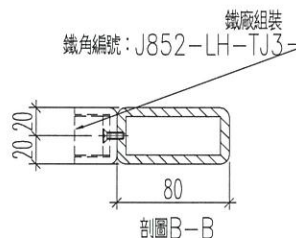
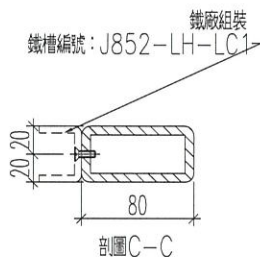
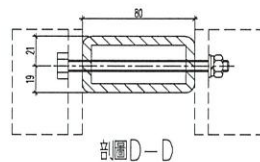
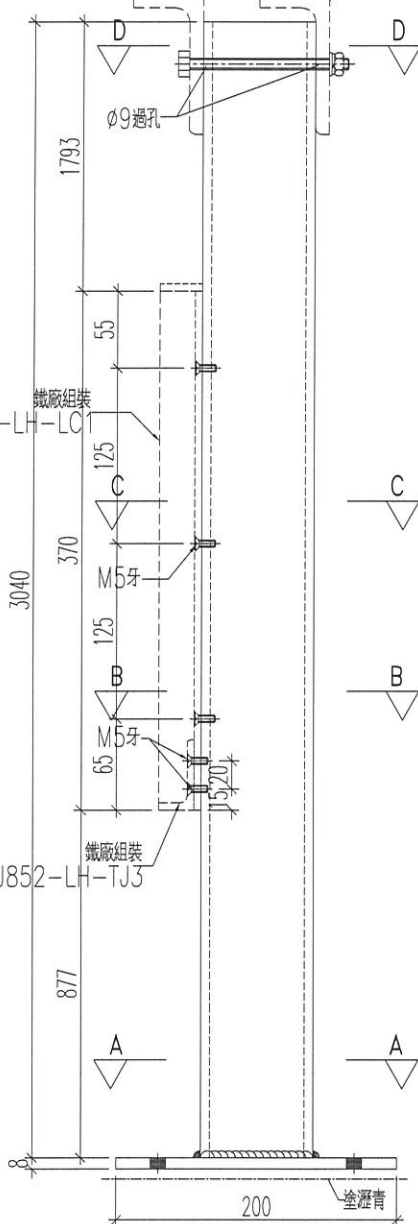
亞答老街

鐵角編號：J852-LH-LJ4
地盤安裝，和鐵通一起打包送地盤

鐵角編號：J852-LH-LJ5R
地盤安裝，和鐵通一起打包送地盤

鐵槽編號：J852-LH-LC1
鐵廠組裝

鐵角編號：J852-LH-TJ3
鐵廠組裝



名稱	鐵件加工圖	制圖	黃漢卿	2022.8.30	修改		
材料	80x40x6.3mm鐵通+200x8mm鐵巴	復核			日期		
顏色	白色	批准			圖號	J852-LH-V5	

