



工程指示 / 要求簡箋 ENGINEER INSTRUCTIONS(E.I.)

工程指示編號:	EI- 4989	修改版本:	-
	HK- 1340		
工程編號:	J 852	工程名稱:	亞皆老街中電
收件人:	生統	發件人:	Renee Lo
工程項目:	欄河 執修用鋁料 加工圖	日期:	15/08/2022

<input type="checkbox"/> 原合約工程包	<input type="checkbox"/> 原合約工程加 / 減脹 QT-	<input type="checkbox"/> 新工程報價 QT-
---------------------------------	--	------------------------------------

信件批核號碼/圖紙參考編號:	批核模具圖紙編號:
客戶指示附件:	管理內部批簽署:

<input type="checkbox"/> 初步鋁料 B.M.	<input type="checkbox"/> 加工拆圖, 然後生產	<input type="checkbox"/> 尺寸表
<input type="checkbox"/> 正式鋁料 B.M.	<input type="checkbox"/> 技術上資料/指示	<input type="checkbox"/> 報價
<input type="checkbox"/> 配件 B.M.	<input type="checkbox"/> 樣辦或貨品說明書	<input type="checkbox"/> 分判合約
<input type="checkbox"/> 其他:		

內容: 請按加工圖生產鋁料 執修用  
頂: 1/F-10/F (T1,2,3 BAL/UP)  
底: All Floor (T1,2,3 UP) *執修位置*

謝謝

完成上列要求日期: 26/08/2022

國內

<input type="checkbox"/> 生產技術總監	<input type="checkbox"/> 連附件	<input type="checkbox"/> 技術部	<input type="checkbox"/> 連附件	<input type="checkbox"/> 生產部	<input type="checkbox"/> 連附件
<input type="checkbox"/> 採購部	<input type="checkbox"/> 連附件	<input checked="" type="checkbox"/> 生產統籌部	<input checked="" type="checkbox"/> 連附件	<input type="checkbox"/> 報關組	<input type="checkbox"/> 連附件
<input type="checkbox"/> 質檢部	<input type="checkbox"/> 連附件	<input type="checkbox"/> 會計部	<input type="checkbox"/> 連附件	<input type="checkbox"/> 機械設計部	<input type="checkbox"/> 連附件
<input checked="" type="checkbox"/> 其他:					

香港

<input type="checkbox"/> 行政部	<input type="checkbox"/> 連附件	<input type="checkbox"/> 會計部	<input type="checkbox"/> 連附件	<input type="checkbox"/> 統籌部	<input type="checkbox"/> 連附件	<input type="checkbox"/> 工程部	<input type="checkbox"/> 連附件
<input type="checkbox"/> 採購部	<input type="checkbox"/> 連附件	<input type="checkbox"/> QS部	<input type="checkbox"/> 連附件	<input type="checkbox"/> 地盤管理	<input type="checkbox"/> 連附件	<input type="checkbox"/> 維修部	<input type="checkbox"/> 連附件

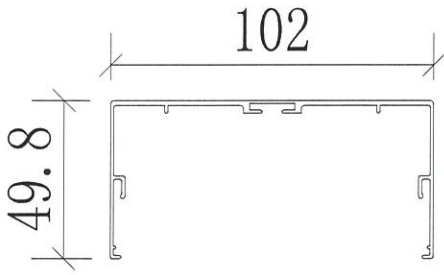
*發件人簽署:	*組別成員批核簽署:
傳遞編號:	項目經理簽署: <i>JRL</i>



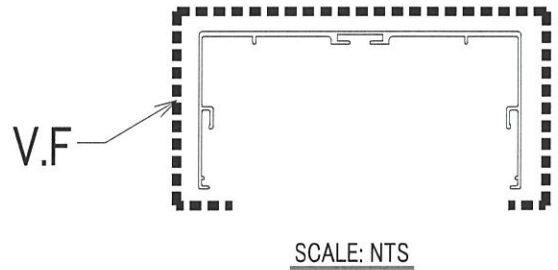
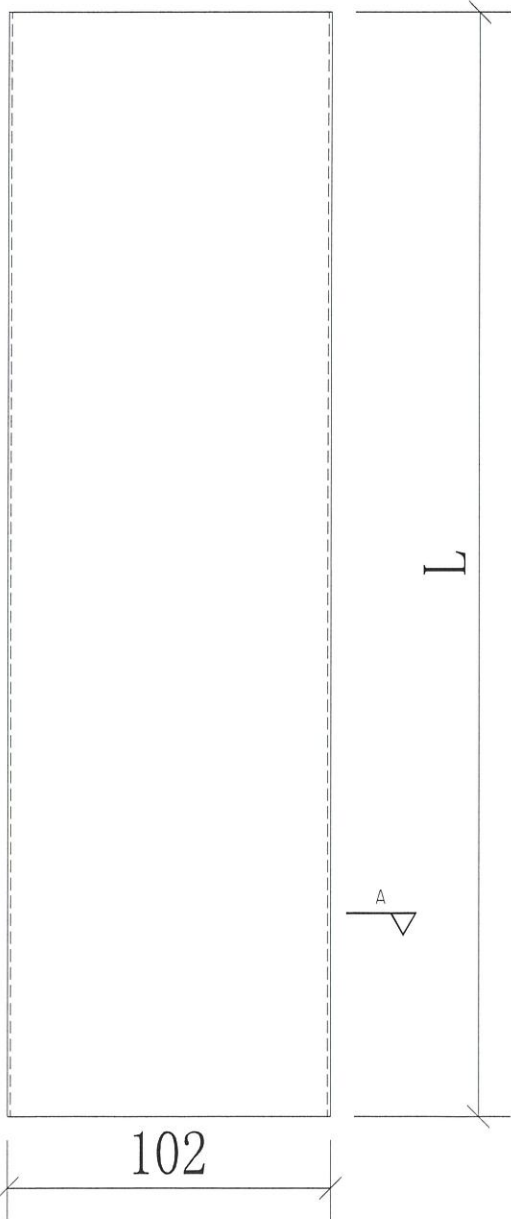
美特鋁質有限公司  
MIDI Aluminium Fabricator Ltd.

工程號 J-852 地盤 亞皆老街/攔河(UP)

物料編號	L(mm)	用量 (PCs)	使用位置	樓層	座	總數量 (PCs)
J852-86348-01	179	2	FLAT A(UP)	1-10 (共9層)	T1,T2,T3	108
		2	FLAT B(UP)			
J852-86348-02	2704	1	FLAT A(UP)	1-10 (共9層)	T1,T2,T3	54
		1	FLAT B(UP)			
J852-86348-03	594	1	FLAT C(UP)	1-10 (共9層)	T1,T2,T3	27
J852-86348-04	954	1	FLAT C(UP)	1-10 (共9層)	T1,T2,T3	27
J852-86348-05	894	1	FLAT C(UP)	1-10 (共9層)	T1,T2,T3	27



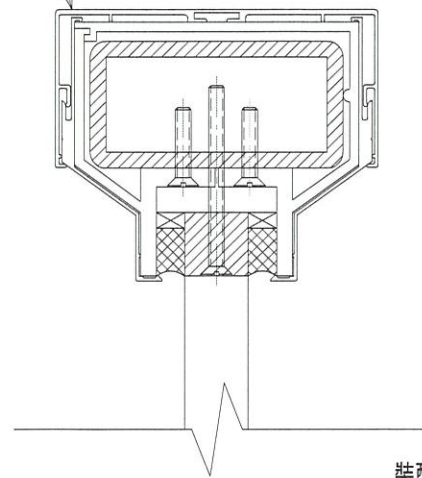
A-A



頂: 1/2 - 10/16

本件

頂

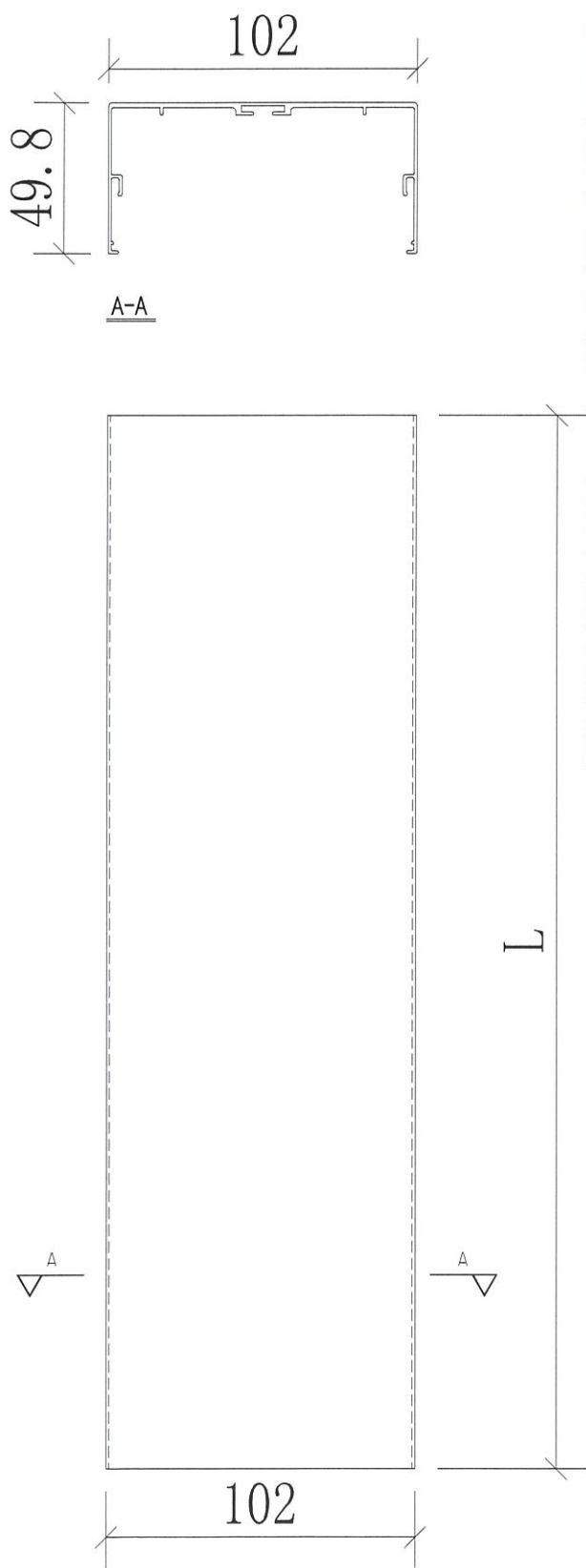


名稱	攔河鋁 (後加頂套)	制圖	C.F	2022.08.10	修改			
材料	X86348	復核	-	-	日期			
顏色	PVF2 3-COATING FINISH	批准			圖號	J852-86348-1 (UP頂)		



美特鋁質 有限公司  
MIDI Aluminium Fabricator Ltd.

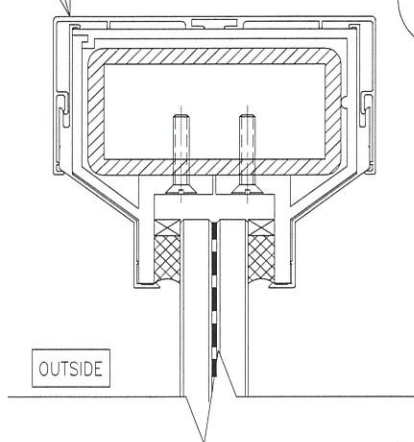
工程號 J-852 地盤 亞皆老街/欄河(BAL)



物料編號	L(mm)	用量 (PCs)	使用位置	樓層	座	(PCs)
J852-86348-06	1249	1	FLAT A(BAL)	1-10 (共9層)	T1	54
		1	FLAT A(BAL)	1-10 (共9層)	T3	
		1	FLAT B(BAL)	1-10 (共9層)	T1	
		1	FLAT B(BAL)	1-10 (共9層)	T3	
		1	FLAT A(BAL)	1-10 (共9層)	T2	
		1	FLAT B(BAL)	1-10 (共9層)		
J852-86348-07	1206	1	FLAT A(BAL)	1-10 (共9層)	T1	18
		1	FLAT A(BAL)	1-10 (共9層)	T3	
J852-86348-08	2146	1	FLAT A(BAL)	1-10 (共9層)	T1	18
		1	FLAT A(BAL)	1-10 (共9層)	T3	
J852-86348-09	1270	1	FLAT A(BAL)	1-10 (共9層)	T1	18
		1	FLAT A(BAL)	1-10 (共9層)	T3	
J852-86348-10	1158	1	FLAT B(BAL)	1-10 (共9層)	T1	18
		1	FLAT B(BAL)	1-10 (共9層)	T3	
J852-86348-11	1946	1	FLAT B(BAL)	1-10 (共9層)	T1	18
		1	FLAT B(BAL)	1-10 (共9層)	T3	
J852-86348-12	1093	1	FLAT B(BAL)	1-10 (共9層)	T1	18
		1	FLAT B(BAL)	1-10 (共9層)	T3	
J852-86348-13	1168	1	FLAT A(BAL)	1-10 (共9層)	T2	18
		1	FLAT B(BAL)	1-10 (共9層)		
J852-86348-14	1896	1	FLAT A(BAL)	1-10 (共9層)	T2	18
		1	FLAT B(BAL)	1-10 (共9層)		
J852-86348-15	1133	1	FLAT A(BAL)	1-10 (共9層)	T2	18
		1	FLAT B(BAL)	1-10 (共9層)		
J852-86348-16	2569	1	FLAT C(BAL)	1-10 (共9層)	T1,T2,T3	27
J852-86348-17	544	1	FLAT C(BAL)	1-10 (共9層)	T1,T2,T3	27

本件

頂



裝配

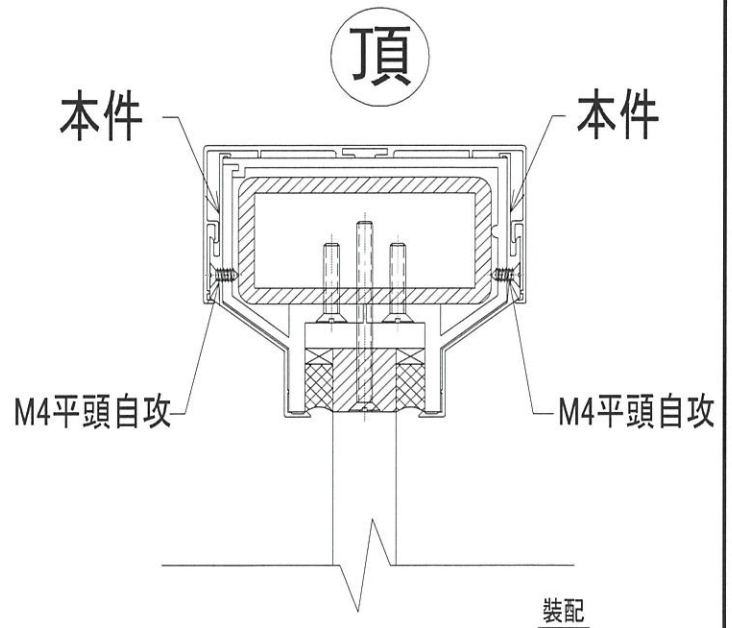
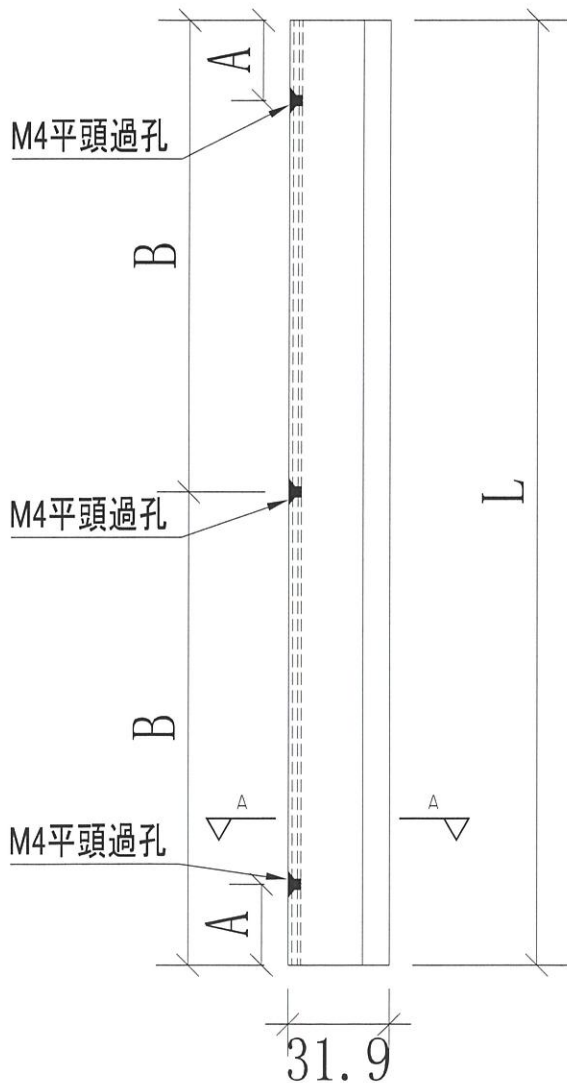
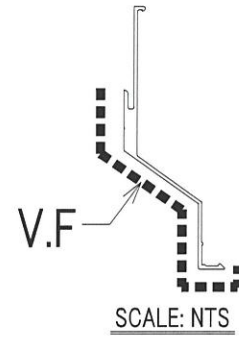
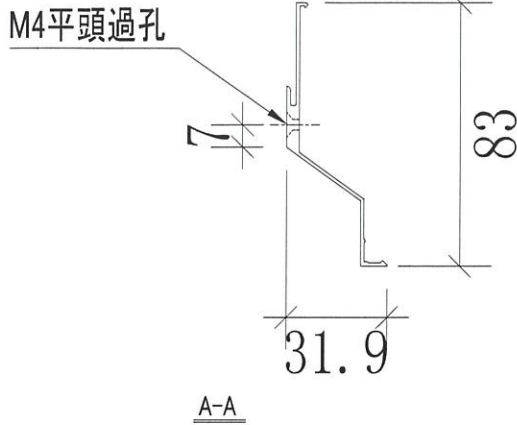
名稱	欄河鋁 (後加頂套)	制圖	C.F	2022.08.10	修改			
材料	X86348	復核	-	-	日期			
顏色	PVF2 3-COATING FINISH	批準			圖號	J852-86348-2 (BAL頂)		



美特鋁質 有限公司  
MIDI Aluminium Fabricator Ltd.

工程號 J-852 地盤 亞皆老街/攔河(UP)

物料編號	L (mm)	A (mm)	B (mm)	用量 (PCs)	使用位置	樓層	座	總數量 (PCs)
J852-86349-01	179	不用	89.5	4	FLAT A(UP)	1-10 (共9層)	T1,T2,T3	216
				4	FLAT B(UP)			
J852-86349-02	2704	150	1352	2	FLAT A(UP)	1-10 (共9層)	T1,T2,T3	108
				2	FLAT B(UP)			
J852-86349-03	594	150	不用	2	FLAT C(UP)	1-10 (共9層)	T1,T2,T3	54
J852-86349-04	954	150	477	2	FLAT C(UP)	1-10 (共9層)	T1,T2,T3	54
J852-86349-05	894	150	447	2	FLAT C(UP)	1-10 (共9層)	T1,T2,T3	54

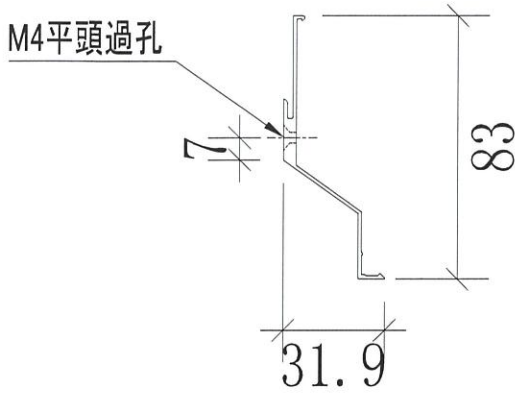


名稱	攔河鋁 (後加頂套)	制圖	C.F	2022.08.10	修改			
材料	X86349	復核	-	-	日期			
顏色	PVF2 3-COATING FINISH	批准			圖號	J852-86349-1 (UP頂)		

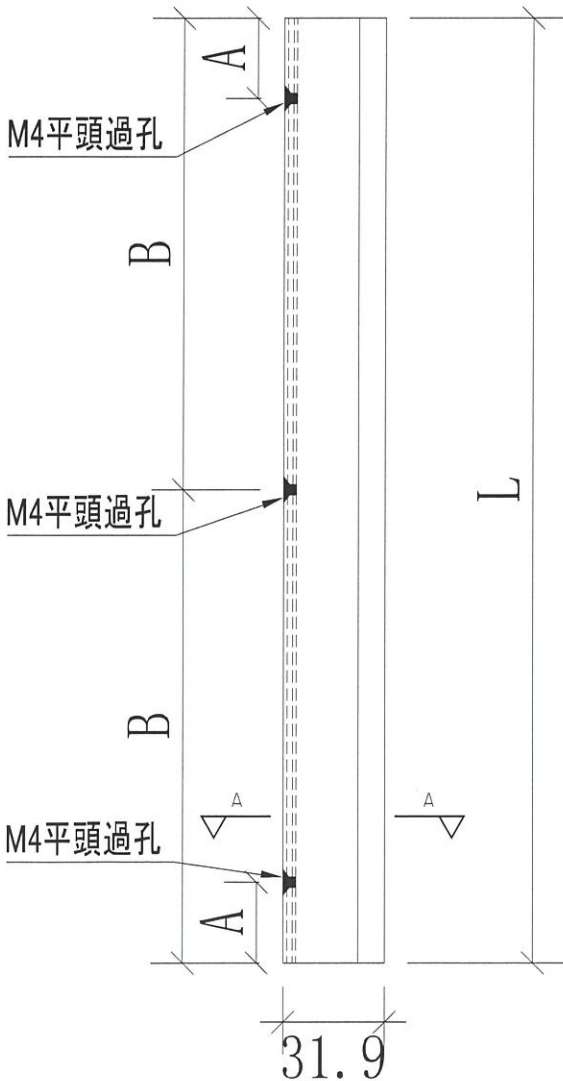


美特鋁質有限公司  
MIDI Aluminium Fabricator Ltd.

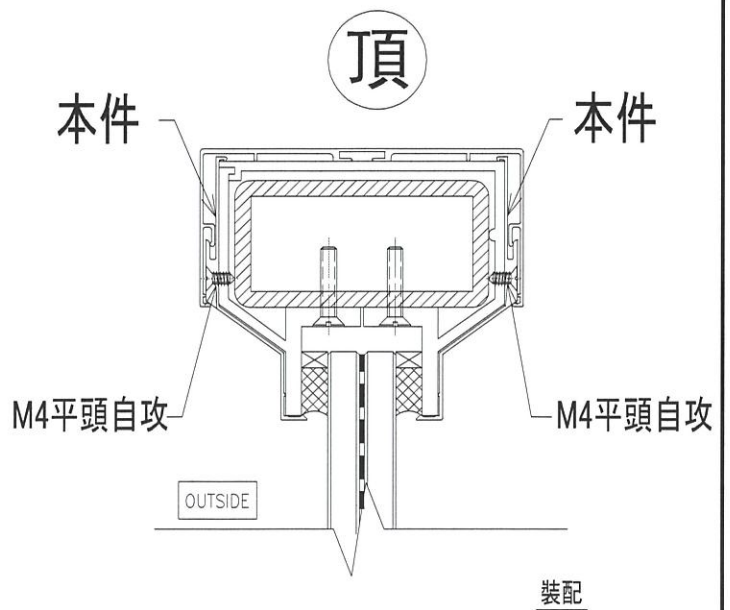
工程號 J-852 地盤 亞皆老街/攔河(BAL)



A-A



物料編號	L (mm)	A (mm)	B (mm)	用量 (PCs)	使用位置	樓層	座	(PCs)
J852-86349-06	1249	150	624.5	2	FLAT A(BAL)	1-10 (共9層)	T1	108
				2	FLAT A(BAL)	1-10 (共9層)	T3	
				2	FLAT B(BAL)	1-10 (共9層)	T1	
				2	FLAT B(BAL)	1-10 (共9層)	T3	
				2	FLAT A(BAL)	1-10 (共9層)	T2	
				2	FLAT B(BAL)	1-10 (共9層)		
J852-86349-07	1206	150	603	2	FLAT A(BAL)	1-10 (共9層)	T1	36
				2	FLAT A(BAL)	1-10 (共9層)	T3	
J852-86349-08	2146	150	1073	2	FLAT A(BAL)	1-10 (共9層)	T1	36
				2	FLAT A(BAL)	1-10 (共9層)	T3	
J852-86349-09	1270	150	635	2	FLAT A(BAL)	1-10 (共9層)	T1	36
				2	FLAT A(BAL)	1-10 (共9層)	T3	
J852-86349-10	1158	150	579	2	FLAT B(BAL)	1-10 (共9層)	T1	36
				2	FLAT B(BAL)	1-10 (共9層)	T3	
J852-86349-11	1946	150	973	2	FLAT B(BAL)	1-10 (共9層)	T1	36
				2	FLAT B(BAL)	1-10 (共9層)	T3	
J852-86349-12	1093	150	546.5	2	FLAT B(BAL)	1-10 (共9層)	T1	36
				2	FLAT B(BAL)	1-10 (共9層)	T3	
J852-86349-13	1168	150	584	2	FLAT A(BAL)	1-10 (共9層)	T2	36
				2	FLAT B(BAL)	1-10 (共9層)		
J852-86349-14	1896	150	948	2	FLAT A(BAL)	1-10 (共9層)	T2	36
				2	FLAT B(BAL)	1-10 (共9層)		
J852-86349-15	1133	150	566.5	2	FLAT A(BAL)	1-10 (共9層)	T2	36
				2	FLAT B(BAL)	1-10 (共9層)		
J852-86349-16	2569	150	1284.5	2	FLAT C(BAL)	1-10 (共9層)	T1,T2,T3	54
J852-86349-17	544	150	不用	2	FLAT C(BAL)	1-10 (共9層)	T1,T2,T3	54



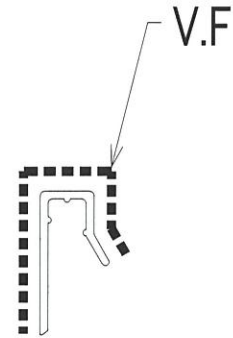
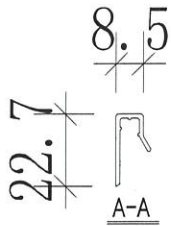
名稱	攔河鋁 (後加頂套)	制圖	C.F	2022.08.10	修改			
材料	X86349	復核	-	-	日期			
顏色	PVF2 3-COATING FINISH	批准			圖號	J852-86349-2 (BAL頂)		



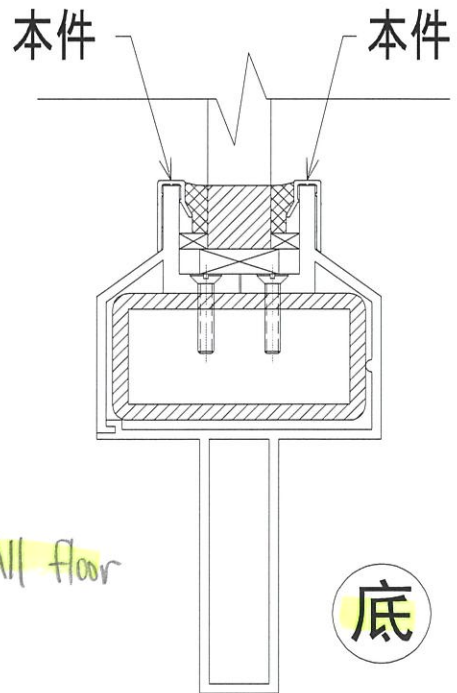
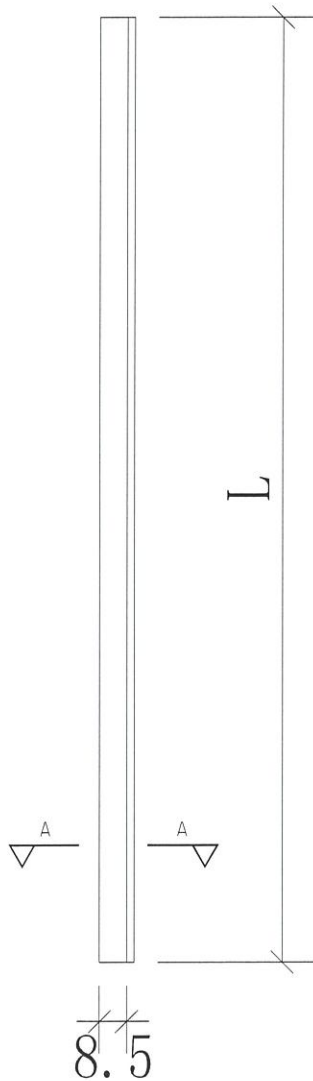
美特鋁質有限公司  
MIDI Aluminium Fabricator Ltd.

工程號 J-852 地盤 亞皆老街/擱河(UP)

物料編號	L(mm)	用量 (PCs)	使用位置	樓層	座	總數量 (PCs)
J852-86350-01	179	4	FLAT A(UP)	1-21 (共18層)	T1,T2,T3	432
		4	FLAT B(UP)			
J852-86350-02	2704	2	FLAT A(UP)	1-21 (共18層)	T1,T2,T3	216
		2	FLAT B(UP)			
J852-86350-03	594	2	FLAT C(UP)	1-23 (共20層)	T1,T2,T3	120
J852-86350-04	954	2	FLAT C(UP)	1-23 (共20層)	T1,T2,T3	120
J852-86350-05	894	2	FLAT C(UP)	1-23 (共20層)	T1,T2,T3	120



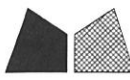
SCALE: NTS



底

裝配

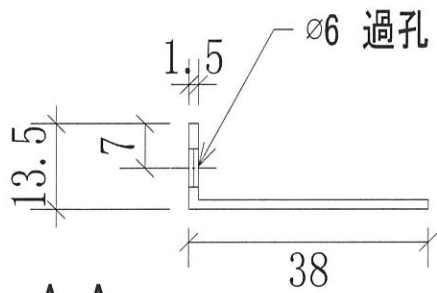
名稱	擱河鋁 (後加底套)	制圖	C.F	2022.08.10	修改			
材料	X86350	復核	-	-	日期			
顏色	PVF2 3-COATING FINISH	批準			圖號	J852-86350-1 (UP底)		



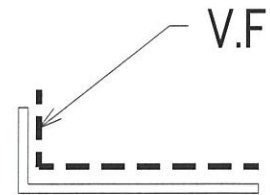
美特鋁質 有限公司  
MIDI Aluminium Fabricator Ltd.

工程號 J-852 地盤 亞皆老街/欄河(UP&BAL)

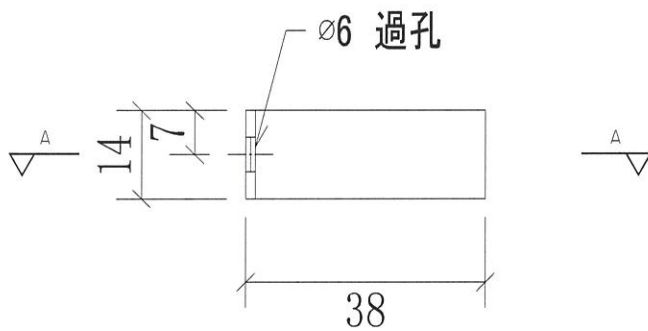
物料編號	L(mm)	用量(PCS)	使用位置	樓層	座	總數量(PCS)
1.5mm 鋁摺角	14	6	FLAT A(UP)	1-10 (共9層)	T1,T2,T3	1026
		6	FLAT B(UP)	1-10 (共9層)	T1,T2,T3	
		6	FLAT C(UP)	1-10 (共9層)	T1,T2,T3	
		8	FLAT A(BAL)	1-10 (共9層)	T1,T2,T3	
		8	FLAT B(BAL)	1-10 (共9層)	T1,T2,T3	
		4	FLAT C(BAL)	1-10 (共9層)	T1,T2,T3	



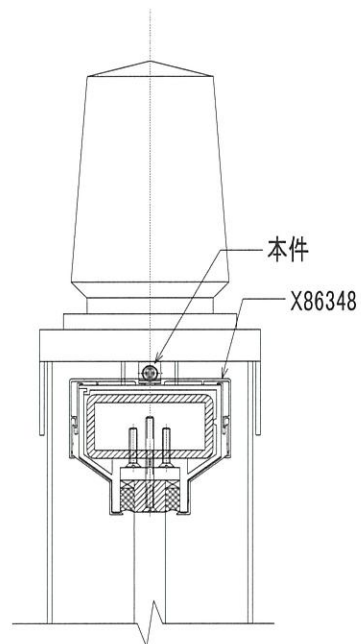
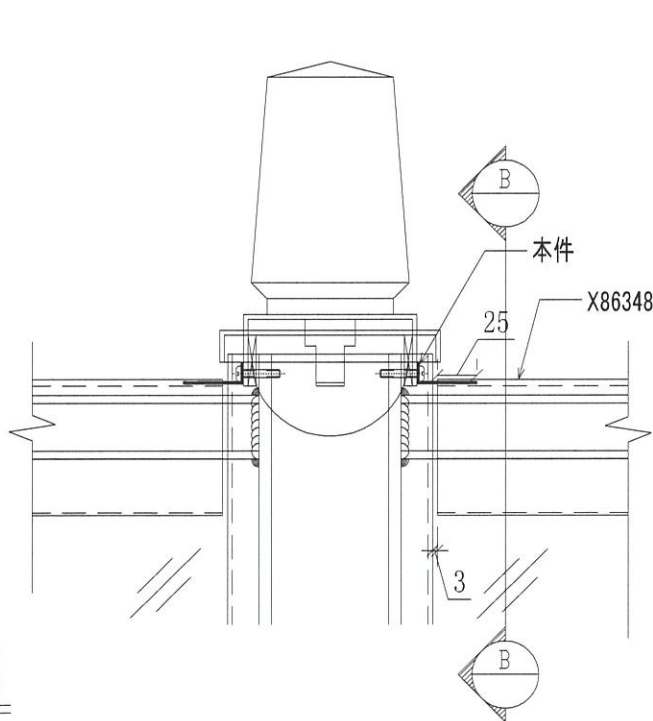
A-A



SCALE: NTS



裝配



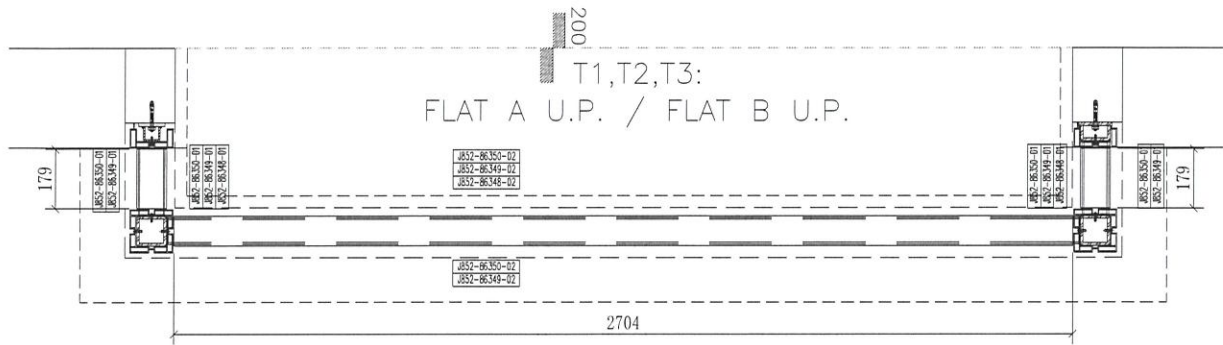
B-B

名稱	鋁摺角加工圖	制圖	C.F	2021.1.15	修改		
材料	1.5mm厚鋁板	復核	-	-	日期		
顏色	PVF2 3-COATING FINISH	批准			圖號	J852-AA-1	

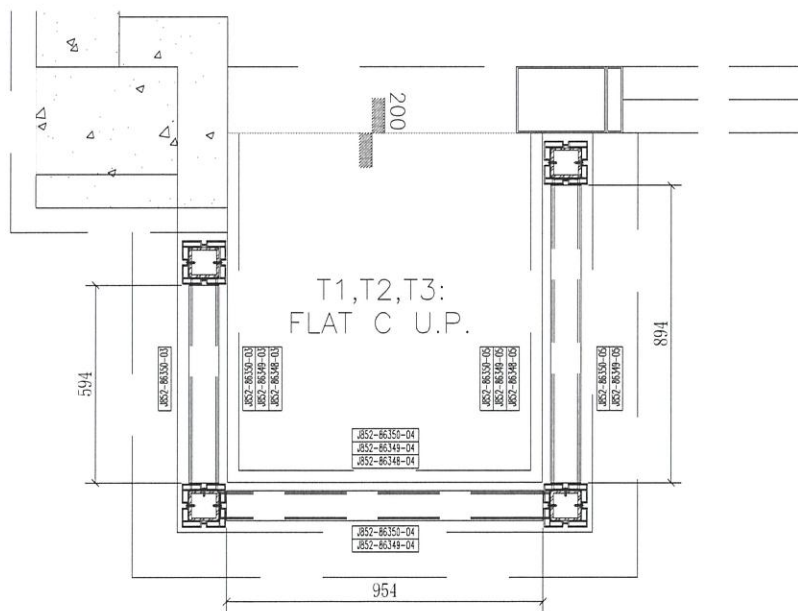


美特鋁質 有限公司  
MIDI Aluminium Fabricator Ltd.

工程號	J-852	地盤	亞皆老街/攔河
-----	-------	----	---------



底: 1/F-21/F (共18層)  
頂: 1/F-10/F (共9層)



底: 1/F-23/F (共20層)  
頂: 1/F-10/F (共9層)

名稱	852 攔河鋁材位置圖	制圖	C.F	2022.08.10	修改			
材料		復核	-	-	日期			
顏色	PVF2 3-COATING FINISH	批準			圖號	J852-863XX-01 (派位圖)		



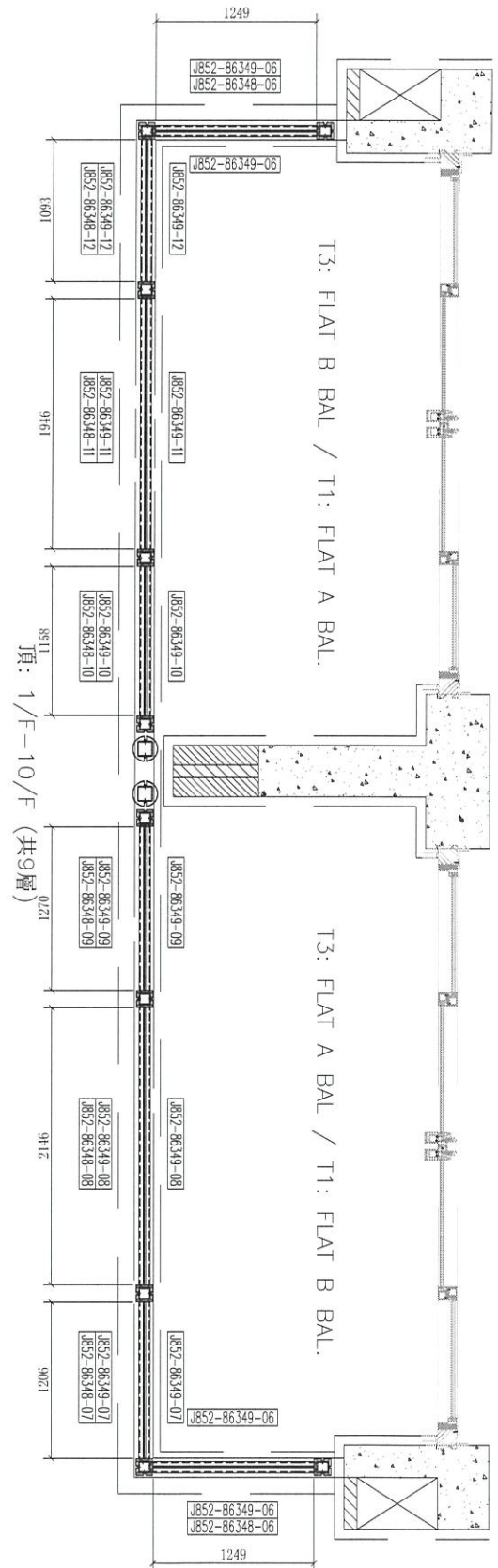
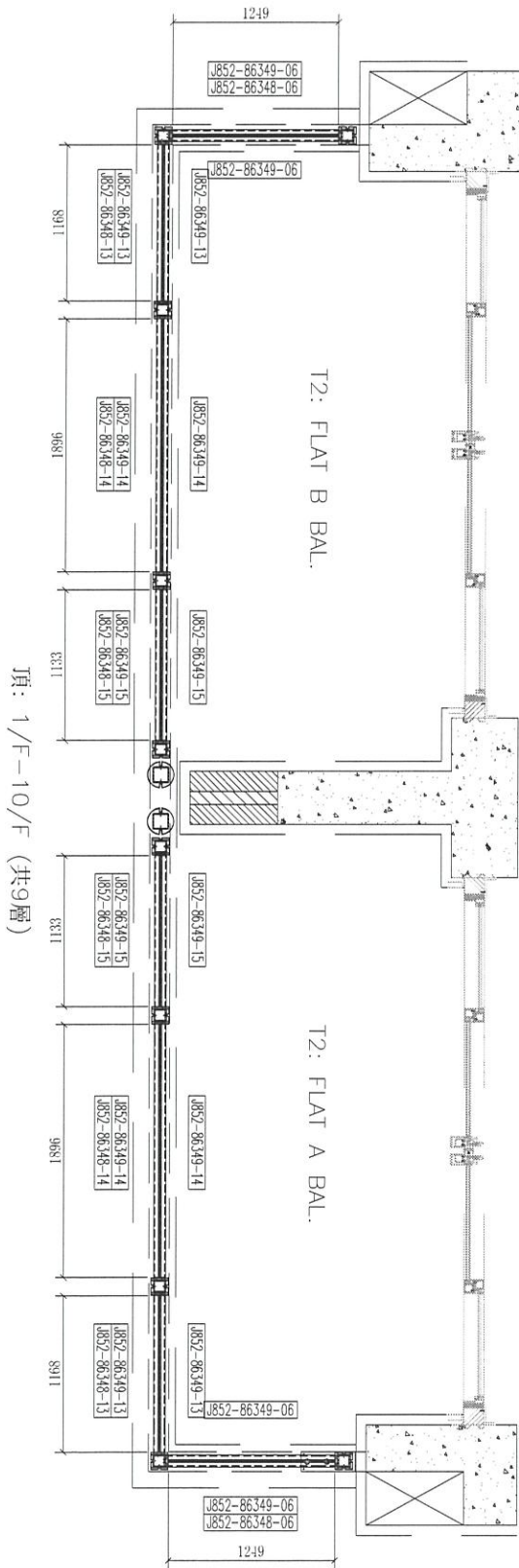
美特鋁質 有限公司  
MIDI Aluminium Fabricator Ltd.

工程號

J-852

地盤

亞皆老街/ 欄河



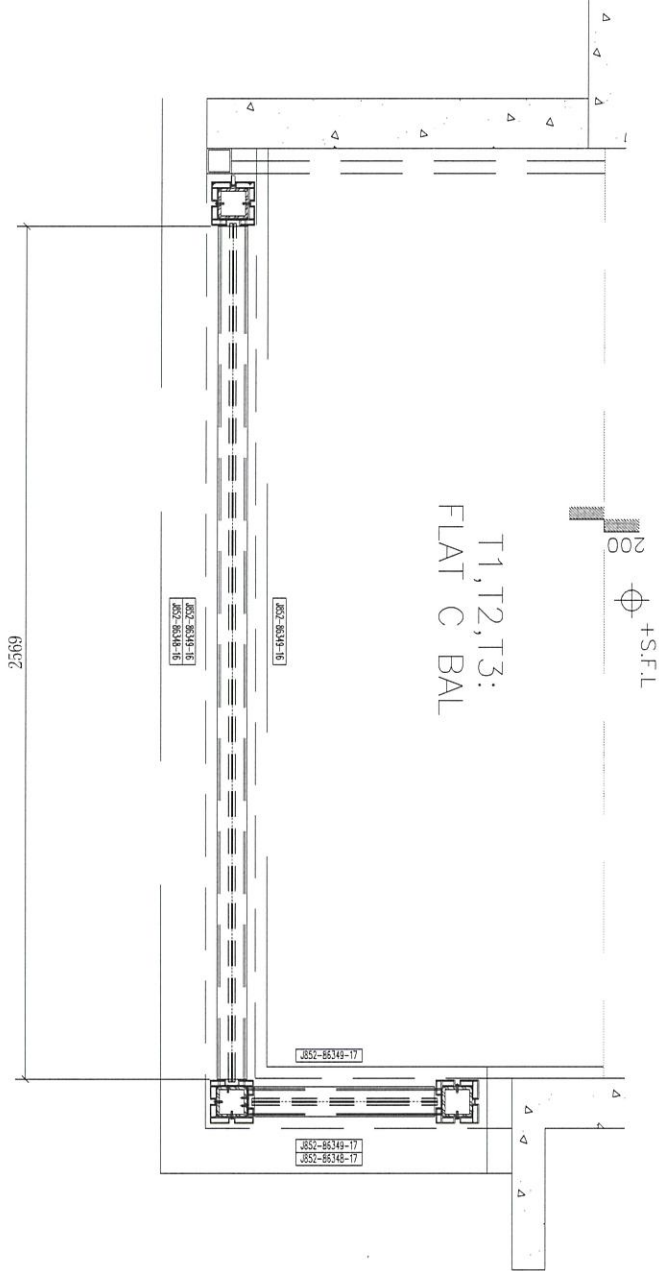
名稱	852 欄河鋁材位置圖	制圖	CJM	2021.1.15	修改			
材料		復核	-	-	日期			
顏色	PVF2 3-COATING FINISH	批準			圖號	J852-863XX-02 (派位圖)		



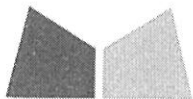
美特鋁質 有限公司  
MIDI Aluminium Fabricator Ltd.

工程號	J-852	地盤	亞皆老街/攔河
-----	-------	----	---------

頂：1/F-10/F (共9層)



名稱	852 攔河鋁材位置圖	制圖	C.F	2022.08.10	修改			
材料		復核	—	—	日期			
顏色	PVF2 3-COATING FINISH	批準			圖號	J852-863XX-03 (派位圖)		



美特鋁質有限公司  
MIDI ALUMINIUM FABRICATOR LTD.

Our ref. MC/41327/852

22<sup>nd</sup> June 2022

Gammon Engineering & Construction Company Limited  
139 - 147 Argyle Street,  
Kowloon, Hong Kong

By Email & Hand

Attn.: Mr. Dick Yuen / Ms. Penny Chau

Dear Sir,

**Re : Design, Supply & Installation of Aluminium Window & Cladding, Curtain Wall, Glass Wall, Louvers and Glass Balustrade Nominated Sub-Contract at K.I.L. 6038RP, K.I.L.6037RP, K.I.L. 6036RP, K.I.L. 6035RP & K.I.L. 6005, Nos. 139-147 Argyle Street, Kowloon.**  
**Submission of Remedial proposal for responding the site inspection report #43, #49 & #93 (MST073)**

To respond the site inspection report #43, #49 & #93, we would like to submit the remedial proposal for your review.

Thank you for your kind attention.

Yours faithfully,  
MIDI ALUMINIUM FABRICATOR LTD.

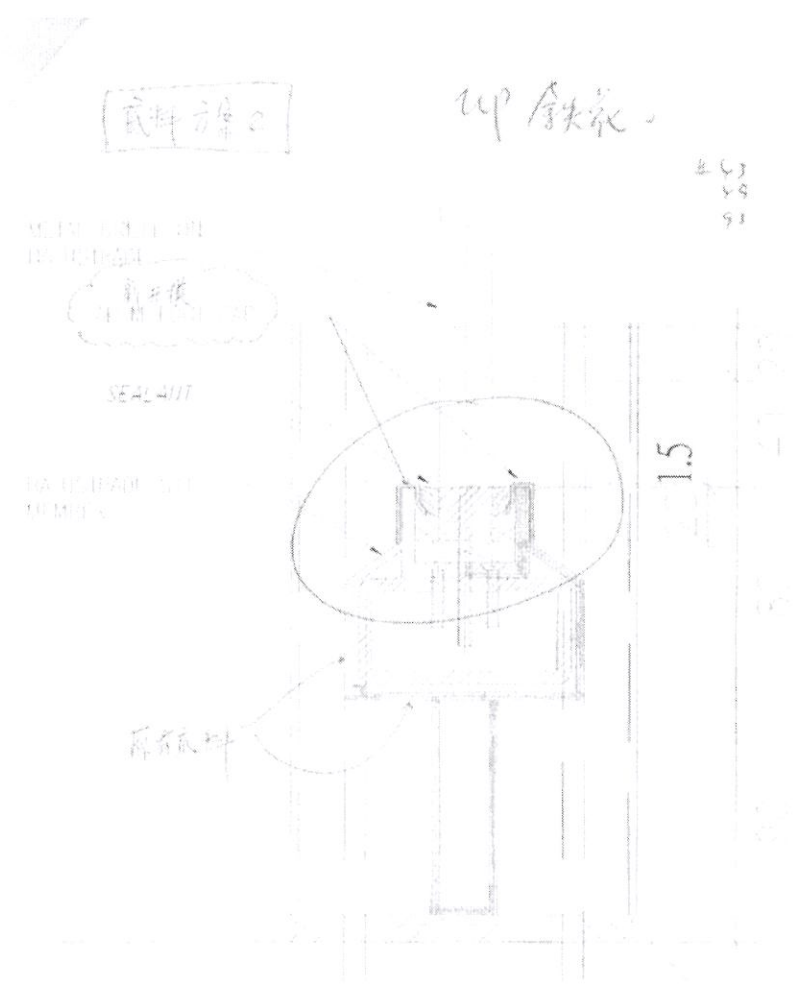
Francis Mau  
Managing Director

Encl

cc. Gammon	- Ms. Esther Chung / Mr. Gordon Yip / Mr. Joe Ng	(w/e)
	- Mr. Sam Tang / Mr. Jackson Mok / Mr. Tom Chan	
Sino	- Mr. Billy Tang / Mr. Jimmy Cheung /	(w/e) (Email Only)
	- Mr. Terry Wan / Mr. Jaja Wong	
AGC	- Mr. Raymond Ho / Mr. Eliot Chan	(w/e) (Email Only)
MFT	- Mr. Brian Leung / Mr. Nigel Lo	(w/e) (Email Only)
	- Ms. Eunice Yan / Ms. Cosimo Wong/ Mr. Neo Wong	

FM/MT/DW/AY/RL/wk





As peeling off of coating was observed at the cut edge of bottom member of Balustrade at UP (Metal Grille UP Area)

An alum extrusion footcap with sealant would be proposed to cover up said cut edge at the following location :

- 1) Tower : T1, T2 & T3
- 2) Location : All the bottom member of Balustrade at UP