

工程指示 / 要求簡箋 ENGINEER INSTRUCTIONS(E.I.)

工程指示編號:	EI- 4989B	修改版本:	B
	HK- 1939		
工程編號:	J 852	工程名稱:	亞皆老街上中電
收件人:	生統	發件人:	Edwin Ho
工程項目:	欄河執修用鋁料加工圖 (更新使用位置)	日期:	08/11/2022

<input type="checkbox"/> 原合約工程包	<input type="checkbox"/> 原合約工程加 / 減賬 QT-	<input type="checkbox"/> 新工程報價 QT-
---------------------------------	--	------------------------------------

信件批核號碼/圖紙參考編號:	批核模具圖紙編號:
客戶指示附件:	管理內部批簽署:

<input type="checkbox"/> 初步鋁料 B.M.	<input type="checkbox"/> 加工拆圖, 然後生產	<input type="checkbox"/> 尺寸表
<input type="checkbox"/> 正式鋁料 B.M.	<input type="checkbox"/> 技術上資料/指示	<input type="checkbox"/> 報價
<input type="checkbox"/> 配件 B.M.	<input type="checkbox"/> 樣辦或貨品說明書	<input type="checkbox"/> 分判合約
<input type="checkbox"/> 其他:		

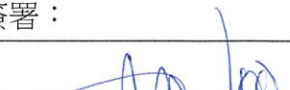
內容: 煩請根據附件加工圖, 更正原EI4989之欄河谷鋁頂套使用位置, 特此通知。
完成上列要求日期: ASAP

國內

<input type="checkbox"/> 生產技術總監	<input type="checkbox"/> 連附件	<input type="checkbox"/> 技術部	<input type="checkbox"/> 連附件	<input type="checkbox"/> 生產部	<input type="checkbox"/> 連附件
<input type="checkbox"/> 採購部	<input type="checkbox"/> 連附件	<input checked="" type="checkbox"/> 生產統籌部	<input checked="" type="checkbox"/> 連附件	<input type="checkbox"/> 報關組	<input type="checkbox"/> 連附件
<input type="checkbox"/> 質檢部	<input type="checkbox"/> 連附件	<input type="checkbox"/> 會計部	<input type="checkbox"/> 連附件	<input type="checkbox"/> 機械設計部	<input type="checkbox"/> 連附件
<input checked="" type="checkbox"/> 香港辦	<input checked="" type="checkbox"/> 連附件	<input type="checkbox"/> 其他:			

香港

<input type="checkbox"/> 行政部	<input type="checkbox"/> 連附件	<input type="checkbox"/> 會計部	<input type="checkbox"/> 連附件	<input type="checkbox"/> 統籌部	<input type="checkbox"/> 連附件	<input type="checkbox"/> 工程部	<input type="checkbox"/> 連附件
<input type="checkbox"/> 採購部	<input type="checkbox"/> 連附件	<input type="checkbox"/> QS部	<input type="checkbox"/> 連附件	<input checked="" type="checkbox"/> 地盤管理	<input checked="" type="checkbox"/> 連附件	<input type="checkbox"/> 維修部	<input type="checkbox"/> 連附件

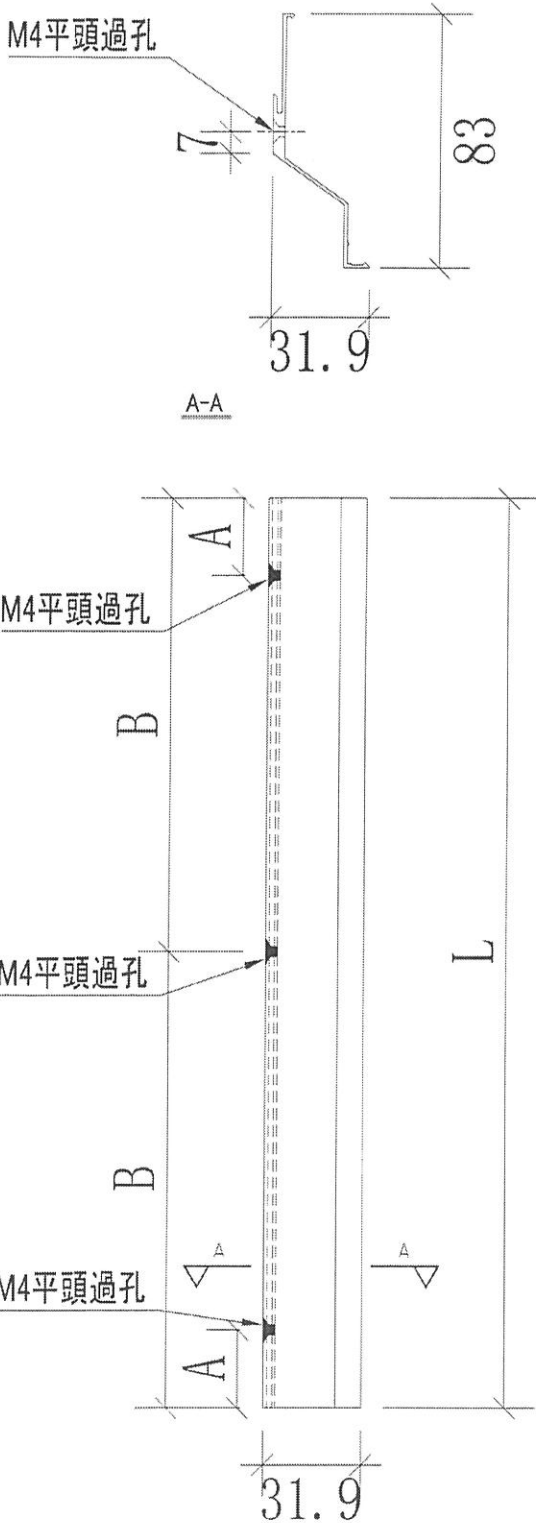
*發件人簽署: Edwin Ho	*組別成員批核簽署:
傳遞編號:	項目經理簽署: 

E1/4989

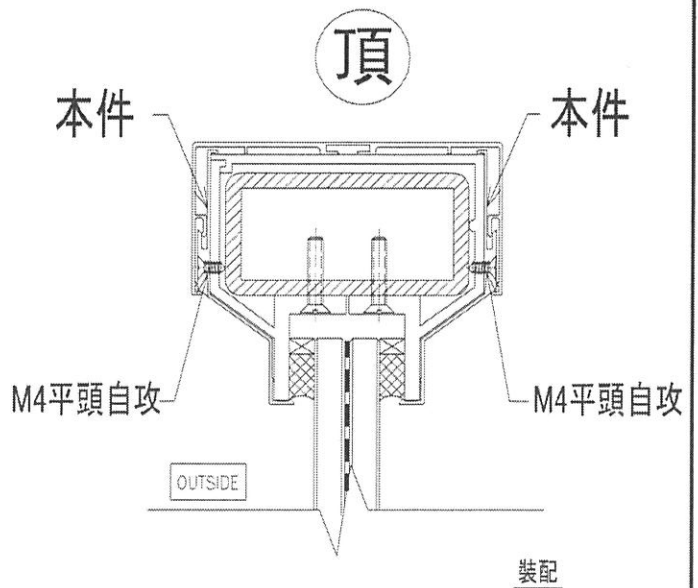


美特鋁質有限公司  
MIDI Aluminium Fabricator Ltd.

工程號 J-852 地盤 亞皆老街/欄河(BAL)

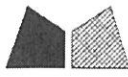


物料料號	L (mm)	A (mm)	B (mm)	用量 (PCs)	使用位置	樓層	座	(PCs)
J852-86349-06	1249	150	624.5	2	FLAT A(BAL)	1-10 (共9層)	T1	108
				2	FLAT A(BAL)	1-10 (共9層)	T3	
				2	FLAT B(BAL)	1-10 (共9層)	T1	
				2	FLAT B(BAL)	1-10 (共9層)	T3	
				2	FLAT A(BAL)	1-10 (共9層)	T2	
J852-86349-07	1206	150	603	2	FLAT B(BAL)	1-10 (共9層)	T1	36
				2	FLAT A(BAL)	1-10 (共9層)	T3	
J852-86349-08	2146	150	1073	2	FLAT B(BAL)	1-10 (共9層)	T1	36
				2	FLAT A(BAL)	1-10 (共9層)	T3	
J852-86349-09	1270	150	635	2	FLAT B(BAL)	1-10 (共9層)	T1	36
				2	FLAT A(BAL)	1-10 (共9層)	T3	
J852-86349-10	1158	150	579	2	FLAT A(BAL)	1-10 (共9層)	T1	36
				2	FLAT B(BAL)	1-10 (共9層)	T3	
J852-86349-11	1946	150	973	2	FLAT A(BAL)	1-10 (共9層)	T1	36
				2	FLAT B(BAL)	1-10 (共9層)	T3	
J852-86349-12	1093	150	546.5	2	FLAT A(BAL)	1-10 (共9層)	T1	36
				2	FLAT B(BAL)	1-10 (共9層)	T3	
J852-86349-13	1168	150	584	2	FLAT A(BAL)	1-10 (共9層)	T2	36
				2	FLAT B(BAL)	1-10 (共9層)		
J852-86349-14	1896	150	948	2	FLAT A(BAL)	1-10 (共9層)	T2	36
				2	FLAT B(BAL)	1-10 (共9層)		
J852-86349-15	1133	150	566.5	2	FLAT A(BAL)	1-10 (共9層)	T2	36
				2	FLAT B(BAL)	1-10 (共9層)		
J852-86349-16	2569	150	1284.5	2	FLAT C(BAL)	1-10 (共9層)	T1,T2,T3	54
J852-86349-17	544	150	不用	2	FLAT C(BAL)	1-10 (共9層)	T1,T2,T3	54



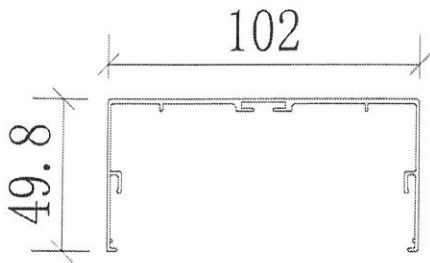
名稱	欄河鋁 (後加頂套)	制圖	C.F	2022.08.10	修改			
材料	X86349	復核	-	-	日期			
顏色	PVF2 3-COATING FINISH	批准			圖號	J852-86349-2 (BAL頂)		

EI/4989

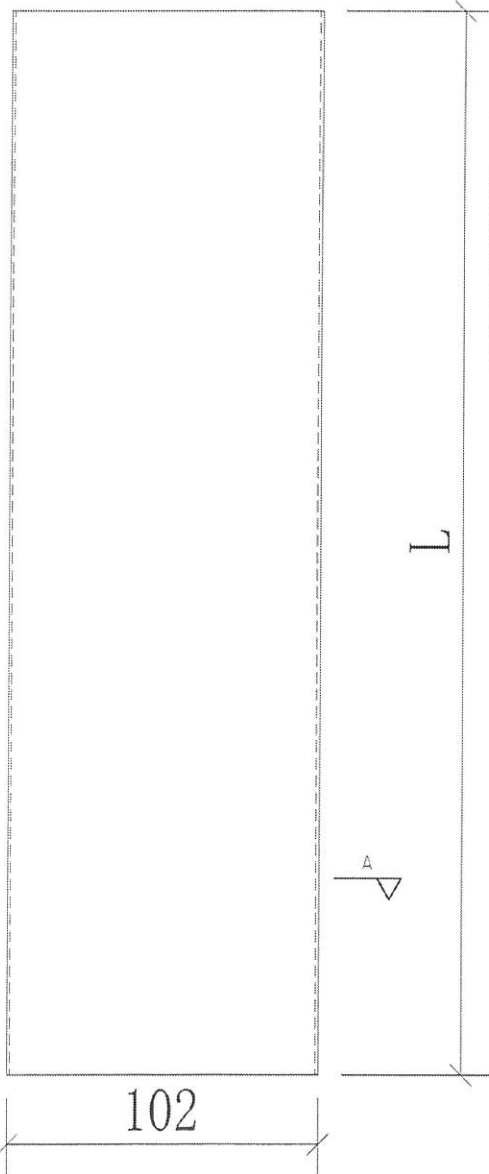


美特鋁質有限公司  
MIDI Aluminium Fabricator Ltd.

工程號 J-852 地盤 亞皆老街/欄河(BAL)

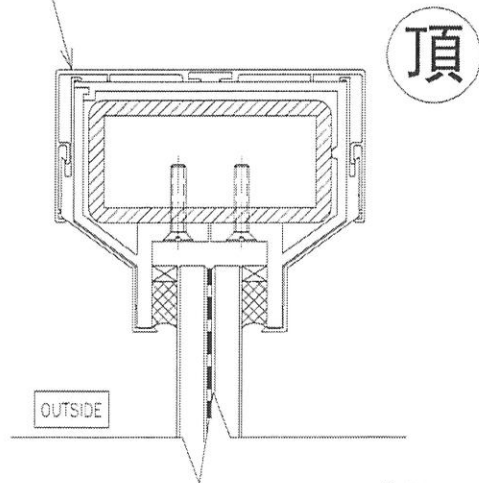


A-A



物料編號	L(mm)	用量 (PCs)	使用位置	樓層	座	(PCs)
J852-86348-06	1249	1	FLAT A(BAL)	1-10 (共9層)	T1	54
		1	FLAT A(BAL)	1-10 (共9層)	T3	
		1	FLAT B(BAL)	1-10 (共9層)	T1	
		1	FLAT B(BAL)	1-10 (共9層)	T3	
		1	FLAT A(BAL)	1-10 (共9層)	T2	
		1	FLAT B(BAL)	1-10 (共9層)		
J852-86348-07	1206	1	FLAT B(BAL)	1-10 (共9層)	T1	18
		1	FLAT A(BAL)	1-10 (共9層)	T3	
J852-86348-08	2146	1	FLAT B(BAL)	1-10 (共9層)	T1	18
		1	FLAT A(BAL)	1-10 (共9層)	T3	
J852-86348-09	1270	1	FLAT B(BAL)	1-10 (共9層)	T1	18
		1	FLAT A(BAL)	1-10 (共9層)	T3	
J852-86348-10	1158	1	FLAT A(BAL)	1-10 (共9層)	T1	18
		1	FLAT B(BAL)	1-10 (共9層)	T3	
J852-86348-11	1946	1	FLAT A(BAL)	1-10 (共9層)	T1	18
		1	FLAT B(BAL)	1-10 (共9層)	T3	
J852-86348-12	1093	1	FLAT A(BAL)	1-10 (共9層)	T1	18
		1	FLAT B(BAL)	1-10 (共9層)	T3	
J852-86348-13	1168	1	FLAT A(BAL)	1-10 (共9層)	T2	18
		1	FLAT B(BAL)	1-10 (共9層)		
J852-86348-14	1896	1	FLAT A(BAL)	1-10 (共9層)	T2	18
		1	FLAT B(BAL)	1-10 (共9層)		
J852-86348-15	1133	1	FLAT A(BAL)	1-10 (共9層)	T2	18
		1	FLAT B(BAL)	1-10 (共9層)		
J852-86348-16	2569	1	FLAT C(BAL)	1-10 (共9層)	T1,T2,T3	27
J852-86348-17	544	1	FLAT C(BAL)	1-10 (共9層)	T1,T2,T3	27

本件



名稱	欄河鋁 (後加頂套)	制圖	C.F	2022.08.10	修改		
材料	X86348	復核	-	-	日期		
顏色	PVF2 3-COATING FINISH	批準			圖號	J852-86348-2 (BAL頂)	