



工程指示 / 要求簡箋 ENGINEER INSTRUCTIONS(E.I.)

工程指示編號:	EI-4957	修改版本:	-
	HK-1292		
工程編號:	J 852	工程名稱:	亞皆老街中電
收件人:	生統	發件人:	Renee Lo
工程項目:	吊趟 玻璃 (補吊腳位置吊趟及損壞吊趟)	日期:	04/08/2022

<input type="checkbox"/> 原合約工程包	<input type="checkbox"/> 原合約工程加 / 減脹 QT-	<input type="checkbox"/> 新工程報價 QT-
---------------------------------	--	------------------------------------

信件批核號碼/圖紙參考編號:	批核模具圖紙編號:
客戶指示附件:	管理內部批簽署:

<input type="checkbox"/> 初步鋁料 B.M.	<input type="checkbox"/> 加工拆圖, 然後生產	<input type="checkbox"/> 尺寸表
<input type="checkbox"/> 正式鋁料 B.M.	<input type="checkbox"/> 技術上資料/指示	<input type="checkbox"/> 報價
<input type="checkbox"/> 配件 B.M.	<input type="checkbox"/> 樣辦或貨品說明書	<input type="checkbox"/> 分判合約
<input type="checkbox"/> 其他:		

內容: 請按玻璃BM訂購玻璃送廠組裝吊趟用
共6件
另有6件在廠可用

完成上列要求日期: 18/08/2022

國內

<input type="checkbox"/> 生產技術總監	<input type="checkbox"/> 連附件	<input type="checkbox"/> 技術部	<input type="checkbox"/> 連附件	<input type="checkbox"/> 生產部	<input type="checkbox"/> 連附件
<input type="checkbox"/> 採購部	<input type="checkbox"/> 連附件	<input checked="" type="checkbox"/> 生產統籌部	<input checked="" type="checkbox"/> 連附件	<input type="checkbox"/> 報關組	<input type="checkbox"/> 連附件
<input type="checkbox"/> 質檢部	<input type="checkbox"/> 連附件	<input type="checkbox"/> 會計部	<input type="checkbox"/> 連附件	<input type="checkbox"/> 機械設計部	<input type="checkbox"/> 連附件
<input type="checkbox"/> 其他:					

香港

<input type="checkbox"/> 行政部	<input type="checkbox"/> 連附件	<input type="checkbox"/> 會計部	<input type="checkbox"/> 連附件	<input type="checkbox"/> 統籌部	<input type="checkbox"/> 連附件	<input type="checkbox"/> 工程部	<input type="checkbox"/> 連附件
<input checked="" type="checkbox"/> 採購部	<input checked="" type="checkbox"/> 連附件	<input type="checkbox"/> QS部	<input type="checkbox"/> 連附件	<input type="checkbox"/> 地盤管理	<input type="checkbox"/> 連附件	<input type="checkbox"/> 維修部	<input type="checkbox"/> 連附件

*發件人簽署:	*組別成員批核簽署:
傳遞編號:	項目經理簽署:

19件



Mo Tu We Th Fr Sa Su

玻璃

Memo No. _____

Date / /

589.5 x 2432 1件

551.5 x 2432 2件

507.5 x 2552 2件 DT-G60

768 x 2442 1件

DT-G62 1125 x 2552 1件 1129 x 2432 1件

1059 x 2432 1件 768 x 2432 1件



1059 x 2552 1件 DT-G61

DT-G69

1213 x 2552 1件 DT-G63

1213 x 2432 1件

574 x 2812 5件

590 x 2812 1件




美特鋁質 有限公司 MIDI Aluminium Fabricator Ltd.	工程號: 1852	計算: 王礼秋	日期: 2022.08.03	送呈: 源哥
廠用玻璃B.M.表	地盤名稱: 亞皆老街	核對:	日期:	副本:
	項目類別: 吊趟項目	批准:	日期:	A/C Code:

BM編號:	玻璃圖號	顏色與類型	厚度 (mm)	玻璃尺寸			數量 (塊)	總面積 (平方米)	使用位置	計算參考數值/所屬位置分格			樓層
				寬度 (W mm)	高度 (H mm)	面積				分屬類型	分格寬度	分格高度	
1	DT-G64	8mm THK. TEMPERED GLASS(TG11)	8.0	589.5	2442	1	1.44	T2-05	玻璃	633.5	2486	18/F	
2	DT-G65	8mm THK. TEMPERED GLASS(TG11)	8.0	551.5	2442	1	1.35	T2-05	玻璃	595.5	2486	18/F	
3	DT-G66	8mm THK. TEMPERED GLASS(TG11)	8.0	589.5	2442	1	1.44	T3-05	玻璃	633.5	2486	11/F	
4	DT-G67	8mm THK. TEMPERED GLASS(TG11)	8.0	1059	2527	1	2.68	T3-13	玻璃	1103	2571	21/F	
5	DT-G68	8mm THK. TEMPERED GLASS(TG11)	8.0	507.5	2512	2	2.55	T3-14	玻璃	551.5	2556	21/F	
				合計:		6	9.45						

修改版本: 總計玻璃面積 (平方米): 9.45

1).本表中之清片玻璃是信義原片, 藍片玻璃是藍欣原片
 2).本表中所有玻璃對角線尺寸偏差要求不超過負2mm。
 3).本表中所有玻璃成品均需做雙面保護, 用透明靜電膠紙加四周一寸FK白膠紙做雙面加固保護處理。
 4).本表中所有玻璃成品均需注明室內外及其玻璃編號/使用位置/樓層, 以便識別。
 (TG11) 8mm THK. CLEAR TEMPERED GLASS. (D18061222)

加工注意事項/玻璃類型描述:

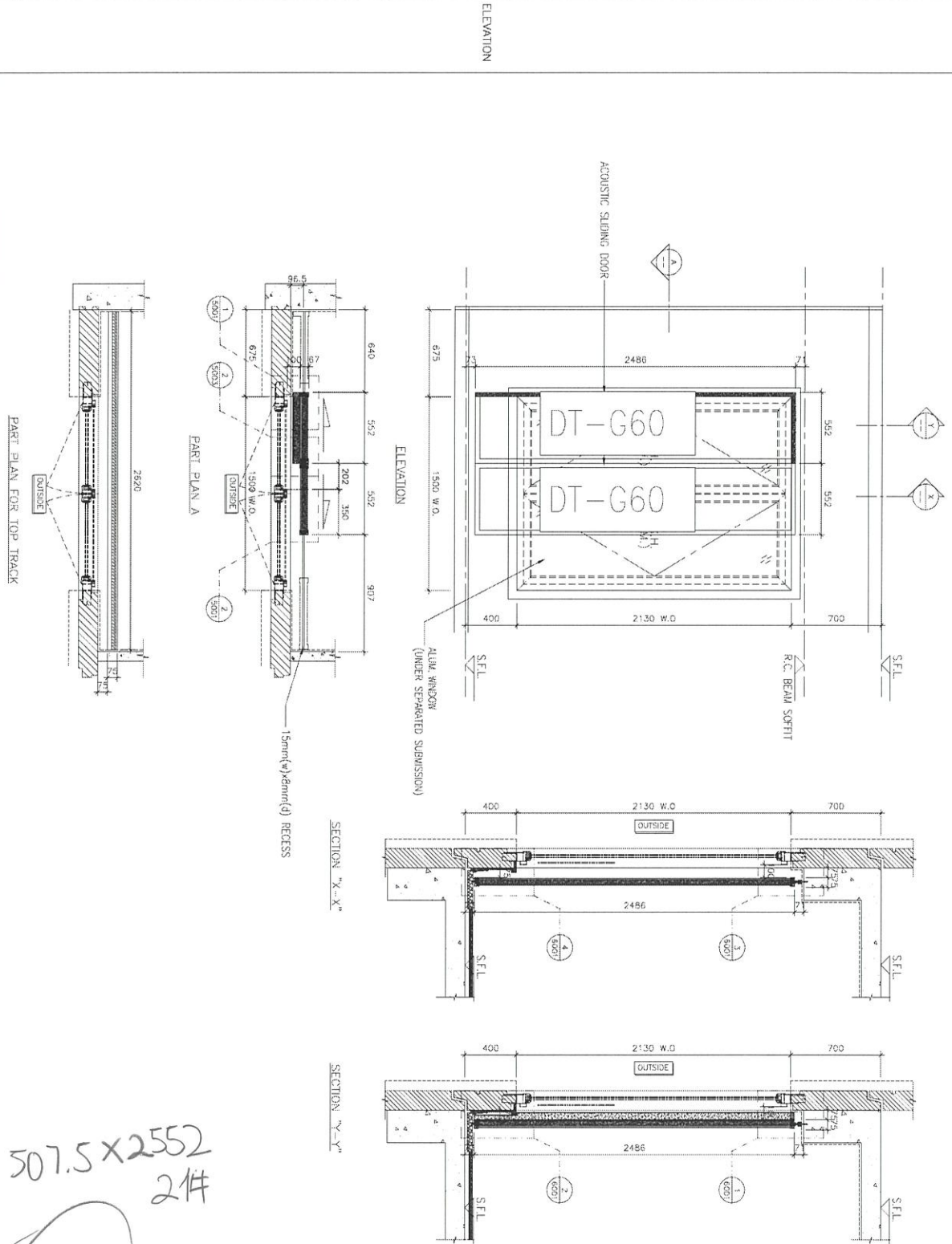
 美特鋁質 有限公司 MIDI Aluminium Fabricator Ltd.		工程號:	1852	計算:	吳沛瑜		日期:	2022.08.03	送呈:	源哥			
廠用玻璃B.M.表		地盤名稱:	亞皆老街	核對:			日期:		副本:				
BM編號:		項目類別:	吊樓項目	批准:			日期:		A/C Code:				
		修改版次:		總計玻璃面積 (平方米):		9.45							
序號	玻璃圖號	顏色與類型	厚度 (mm)	玻璃尺寸			數量 (塊)	總面積 (平方米)	使用位置	計算參考數值/所屬位置			樓層
				寬度 (W mm)	高度 (H mm)	面積				分屬類型	分格寬度	分格高度	
1	DT-G64	8mm THK. TEMPERED GLASS(TG11)	8.0	589.5	2442	1	1.44	T2-05	玻璃	633.5	2486	18/F	
2	DT-G65	8mm THK. TEMPERED GLASS(TG11)	8.0	551.5	2442	1	1.35	T2-05	玻璃	595.5	2486	18/F	
3	DT-G66	8mm THK. TEMPERED GLASS(TG11)	8.0	589.5	2442	1	1.44	T3-05	玻璃	633.5	2486	11/F	
4	DT-G67	8mm THK. TEMPERED GLASS(TG11)	8.0	1059	2527	1	2.68	T3-13	玻璃	1103	2571	21/F	
5	DT-G68	8mm THK. TEMPERED GLASS(TG11)	8.0	507.5	2512	2	2.55	T3-14	玻璃	551.5	2556	21/F	
				合計:		6	9.45						
加工注意事項/玻璃類型描述: 1). 本表中之薄片玻璃是 信義 原片, 藍片玻璃是藍欣原片 2). 本表中所有玻璃對角線尺寸偏差要求不超過負2mm。 3). 本表中所有玻璃成品均需做雙面保護, 用透明靜電膠紙加四周一寸FK白膠紙做雙面加同保護處理。 4). 本表中所有玻璃成品均需注明室內外及其玻璃編號/使用位置/樓層, 以便識別。 (TG11) 8mm THK. CLEAR TEMPERED GLASS. (D18061222)													



美特鋁質 有限公司
MIDI Aluminium Fabricator Ltd.

工程號 J-852 地盤 亞皆老街

WINDOW MARK	W15
LOCATION	2/F-21/F BR.2 AT TOWER 1 FLAT A
SECTION	-
GLAZING	-
QUANTITY	17
REMARKS	NSR: 11-04/TESTED CASE: W107B



名稱	玻璃(大貨)安裝位置圖	制圖	吳沛瑜	2022.08.03	修改		
材料		復核			日期		
顏色		批准			圖號	J852-DT-BLW4	



美特鋁質 有限公司
MIDI Aluminium Fabricator Ltd.

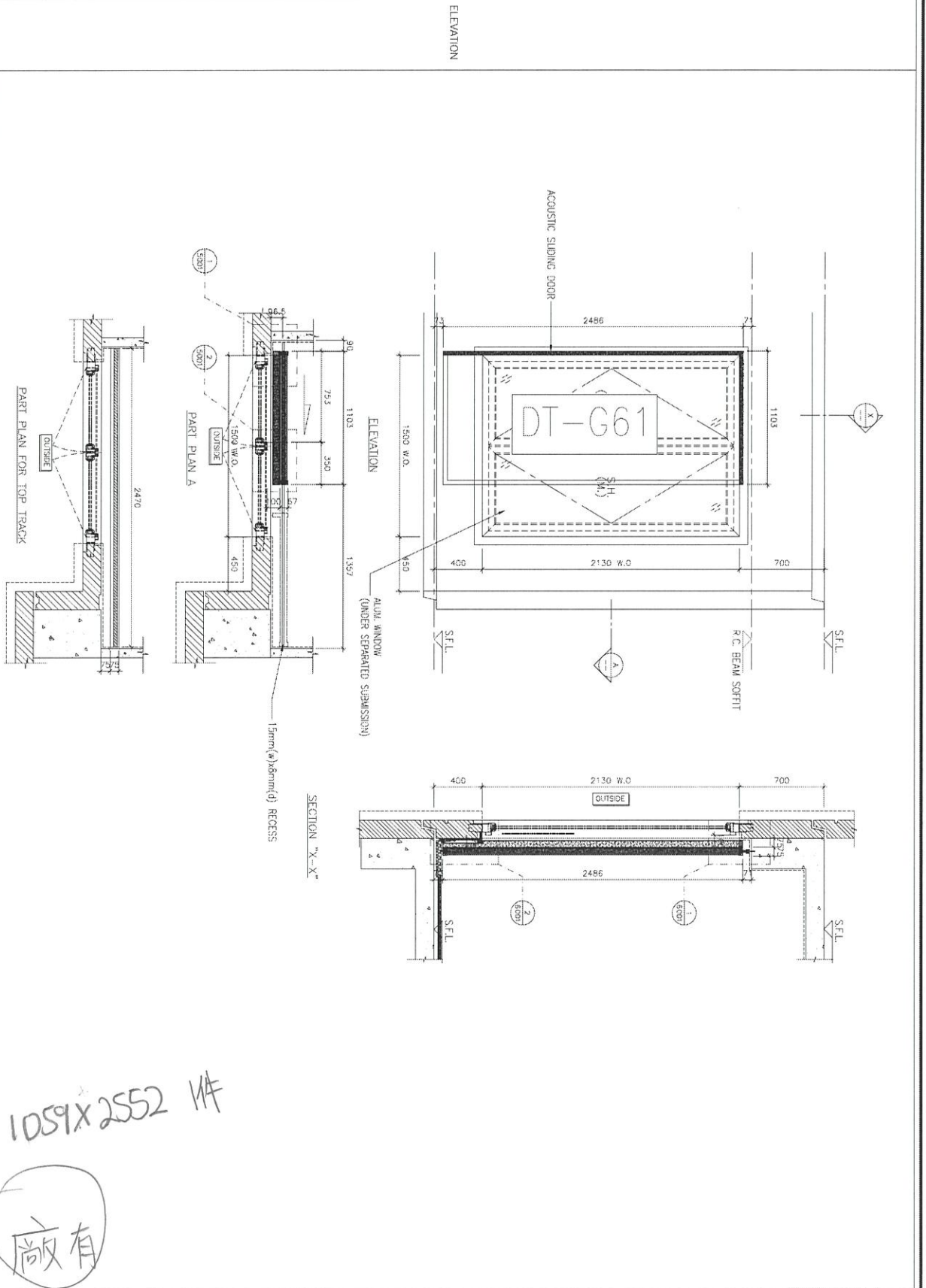
工程號

J-852

地盤

亞皆老街

WINDOW MARK	W6
LOCATION	2/F-21/F B.R.1 AT TOWER 1 FLAT A
SECTION	
GLAZING	
QUANTITY	17
REMARKS	NSR: T1-05/TESTED CASE: W107B



名稱	玻璃(大貨)安裝位置圖	制圖	吳沛瑜	2022.08.03	修改		
材料		復核			日期		
顏色		批准			圖號	J852-DT-BLW5	



美特鋁質 有限公司
MIDI Aluminium Fabricator Ltd.

工程號

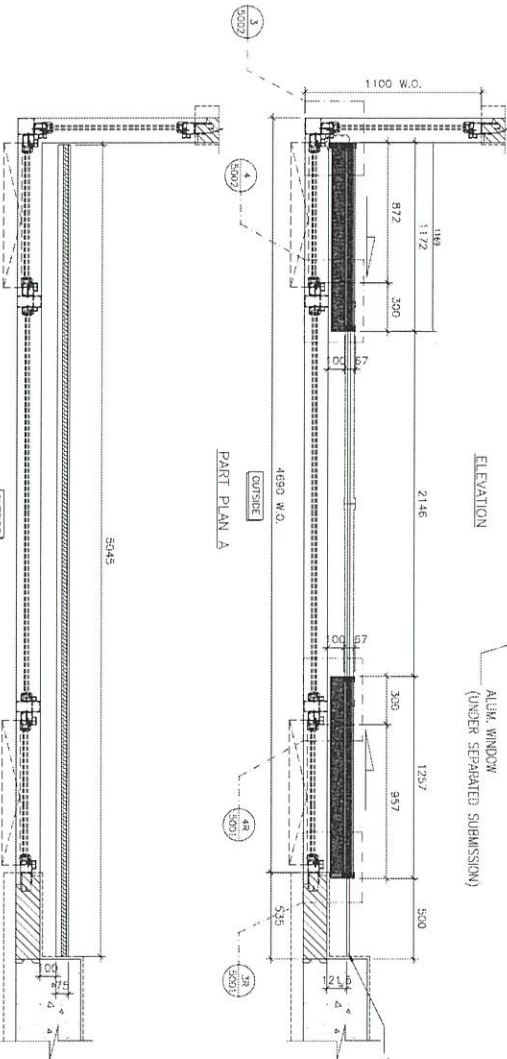
J-852

地盤

亞皆老街

WINDOW MARK	W12
LOCATION	1/F-21/F MASTER ENSUITE AT TOWER 1 FLAT A
SECTION	-
GLAZING	-
QUANTITY	18
REMARKS	NSR: T1-07/TESTED CASE: W101

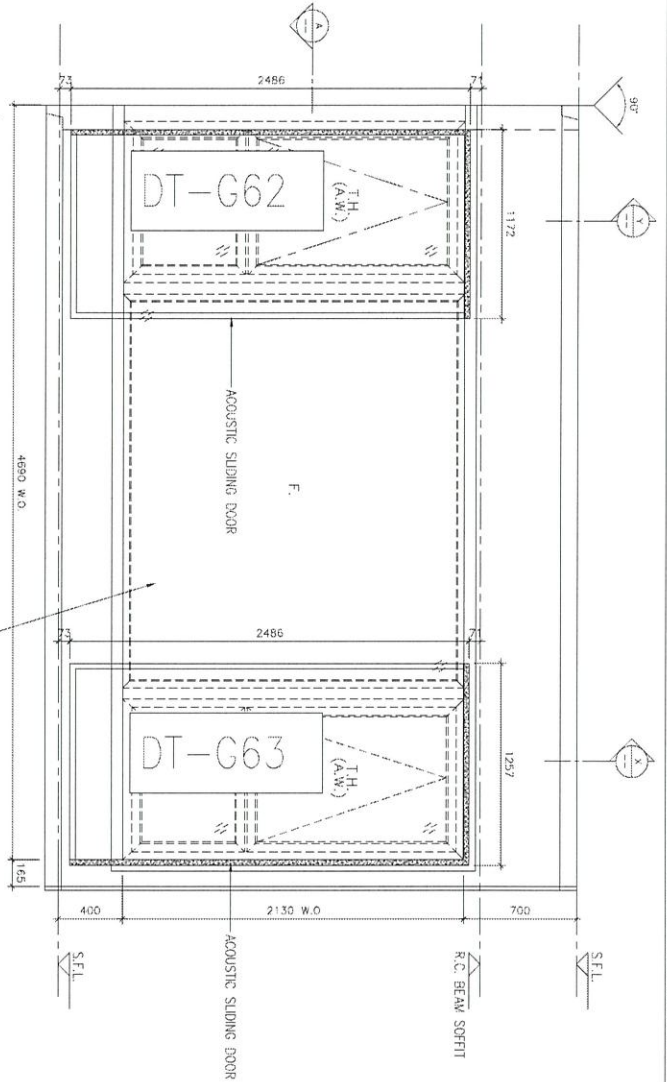
PART PLAN FOR TOP TRACK



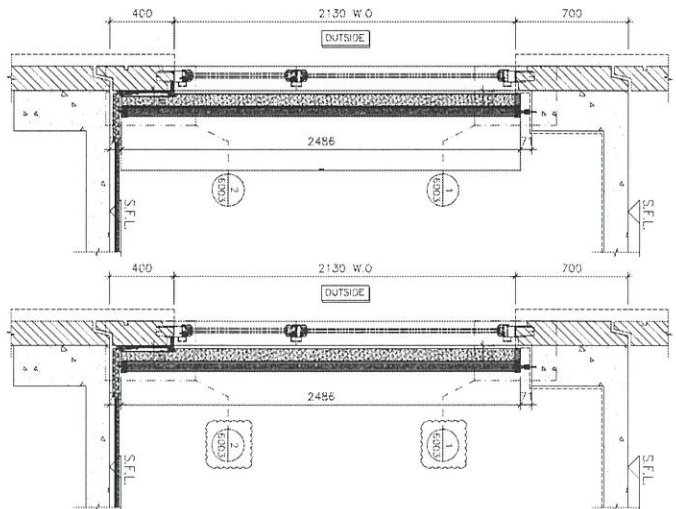
DT-G62 1125 x 2552 11件
DT-G63 1213 x 2552 11件

廠有

ELEVATION



ELEVATION (UNDER SEPARATED SUBMISSION)



名稱	玻璃(大貨)安裝位置圖	制圖	吳禕瑜	2022.08.03	修改	
材料		復核			日期	
顏色		批准			圖號	J852-DT-BLW7



美特鋁質 有限公司
MIDI Aluminium Fabricator Ltd.

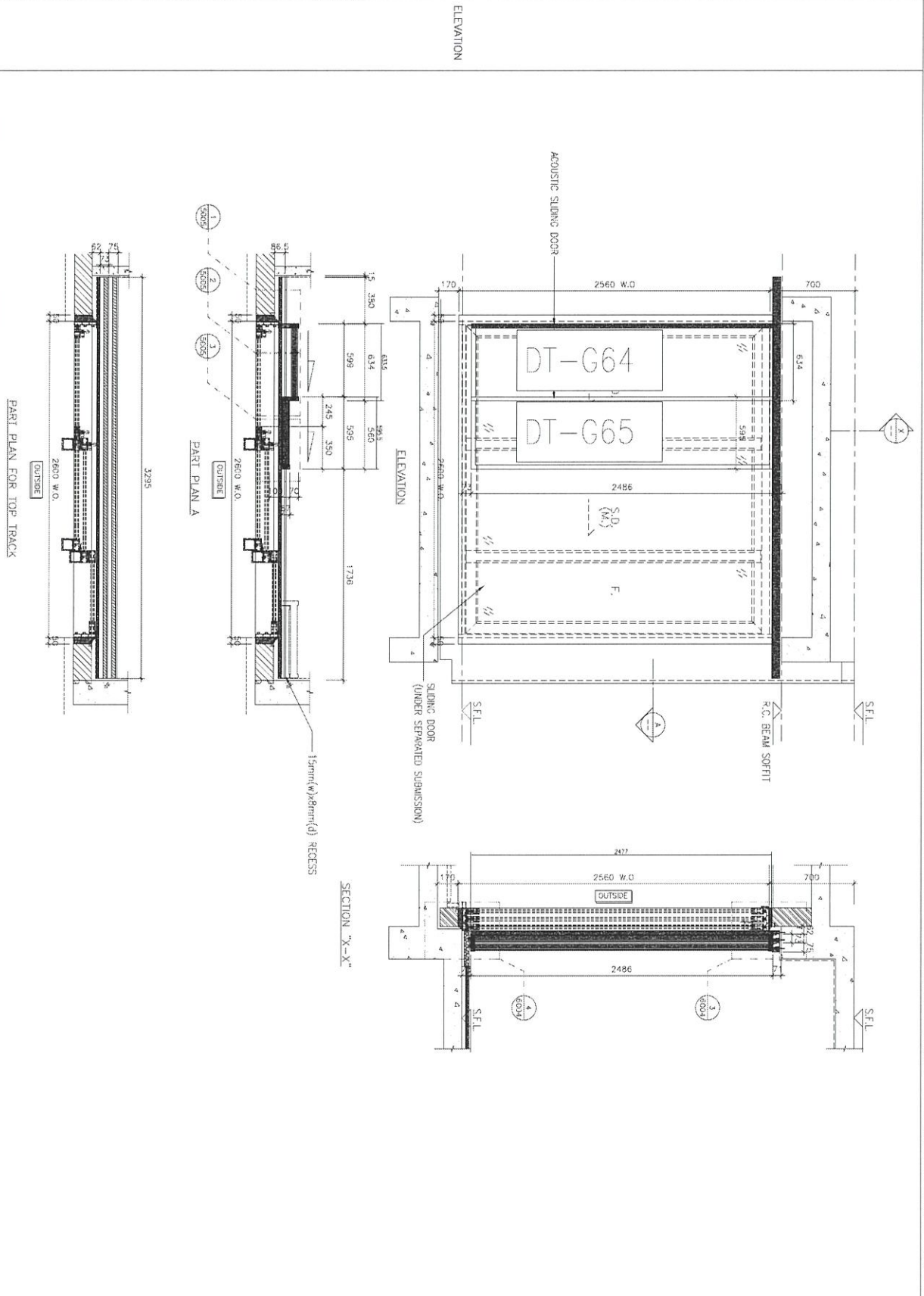
工程號

J-852

地盤

亞皆老街

WINDOW MARK	12B
LOCATION	2/F~21/F ENSUITE AT TOWER 2 FLAT B
SECTION	
GLAZING	
QUANTITY	17
REMARKS	NSR-12-05/TESTED CASE: W103A



名稱	玻璃(大貨)安裝位置圖	制圖	吳沛瑜	2022.08.03	修改		
材料		復核			日期		
顏色		批准			圖號	J852-DT-BLW14	



美特鋁質 有限公司
MIDI Aluminium Fabricator Ltd.

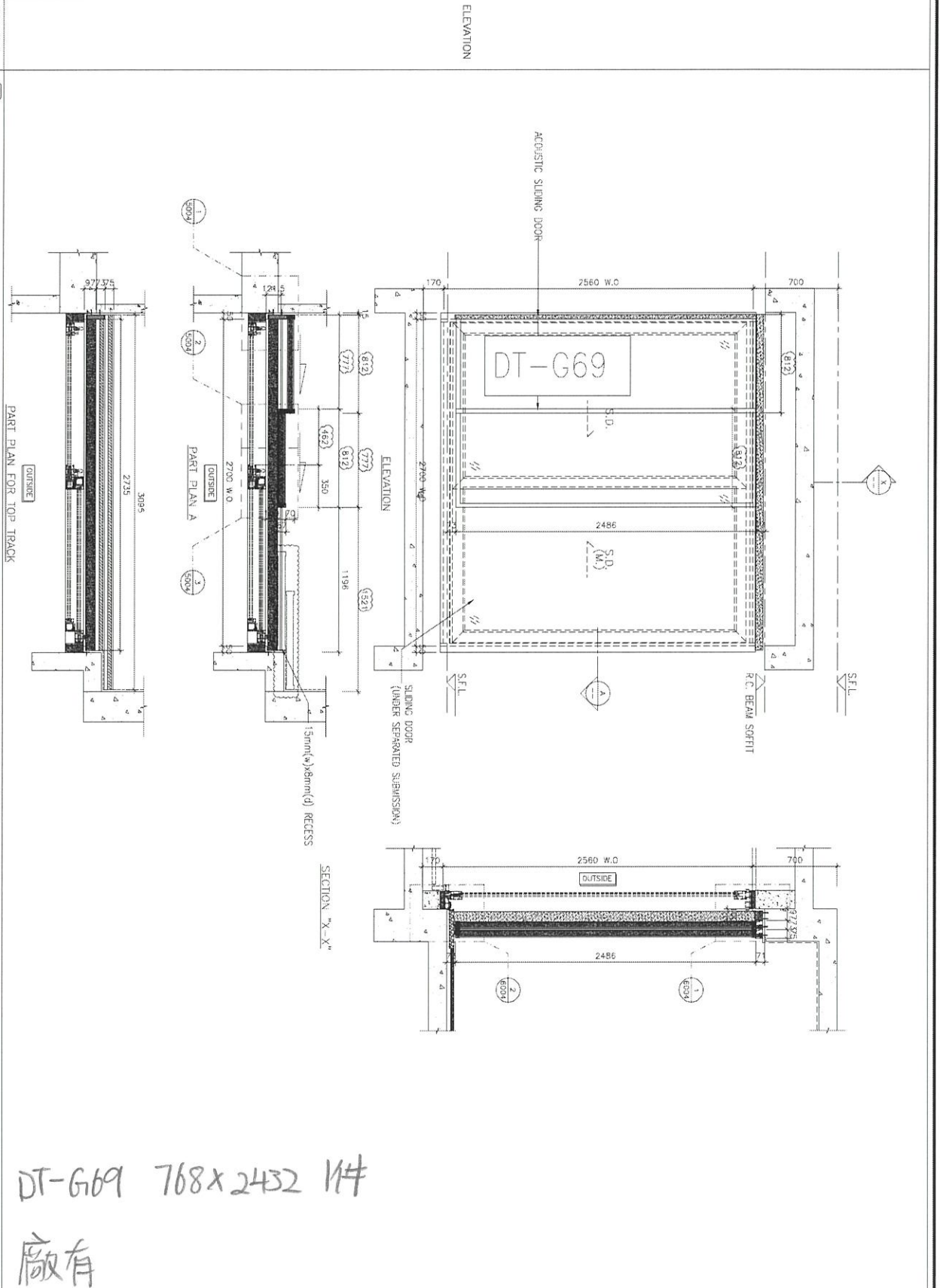
工程號

J-852

地盤

亞皆老街

WINDOW MARK	135
LOCATION	1/F~21/F LIV./DIN. AT TOWER 3 FLAT C
SECTION	
GLAZING	
QUANTITY	18
REMARKS	NSR-13-03/TESTED CASE: W110B



名稱	玻璃(大貨)安裝位置圖	制圖	吳沛瑜	2022.08.03	修改		
材料		復核			日期		
顏色		批准			圖號	J852-DT-BLW19	



美特鋁質 有限公司
MIDI Aluminium Fabricator Ltd.

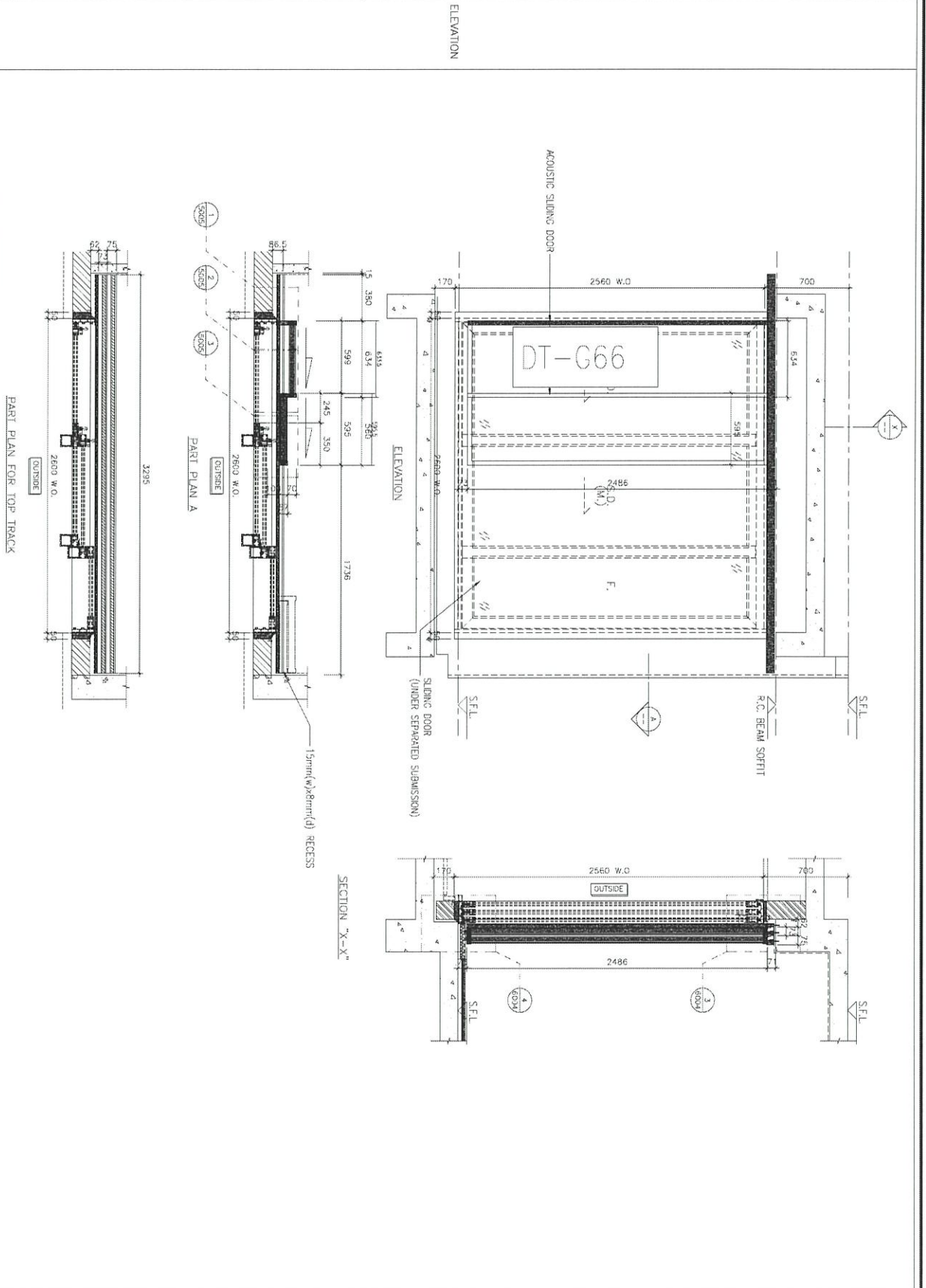
工程號

J-852

地盤

亞皆老街

WINDOW MARK	139
LOCATION	3/F~21/F ENSUITE AT TOWER 3 FLAT B
SECTION	-
GLAZING	-
QUANTITY	16
REMARKS	NSR: T3-05/TESTED CASE: W103A



名稱	玻璃(大貨)安裝位置圖	制圖	吳沛瑜	2022.08.03	修改		
材料		復核			日期		
顏色		批准			圖號	J852-DT-BLW21	



美特鋁質 有限公司
MIDI Aluminium Fabricator Ltd.

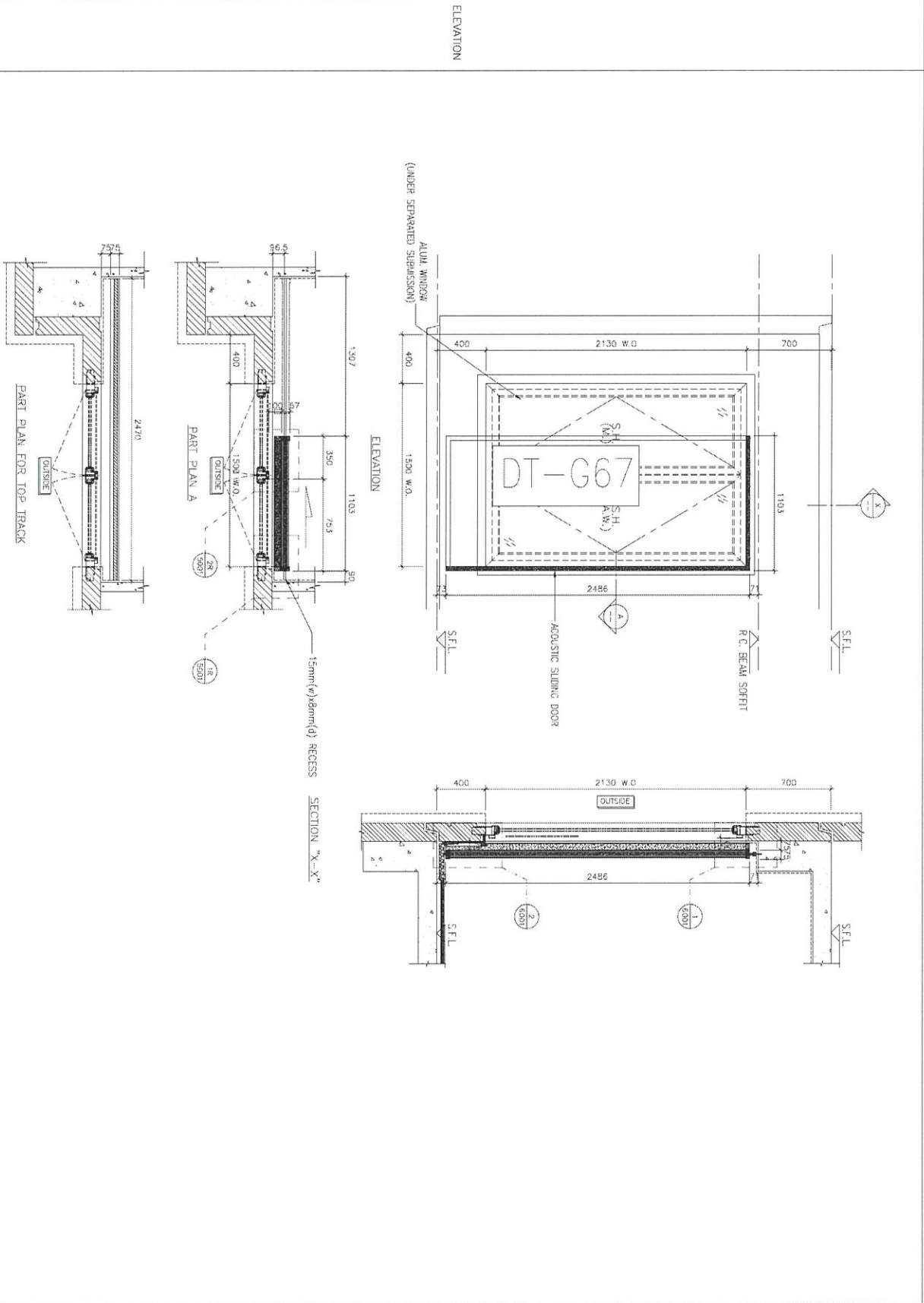
工程號

J-852

地盤

亞皆老街

WINDOW MARK	713
LOCATION	2/F-21/F B.R.1 AT TOWER 3 FLAT A
SECTION	-
GLAZING	-
QUANTITY	17
REMARKS	NSR: T3-13/TESTED CASE: W107A



名稱	玻璃(大貨)安裝位置圖	制圖	吳沛瑜	2022.08.03	修改		
材料		復核			日期		
顏色		批准			圖號	J852-DT-BLW25	



美特鋁質 有限公司
MIDI Aluminium Fabricator Ltd.

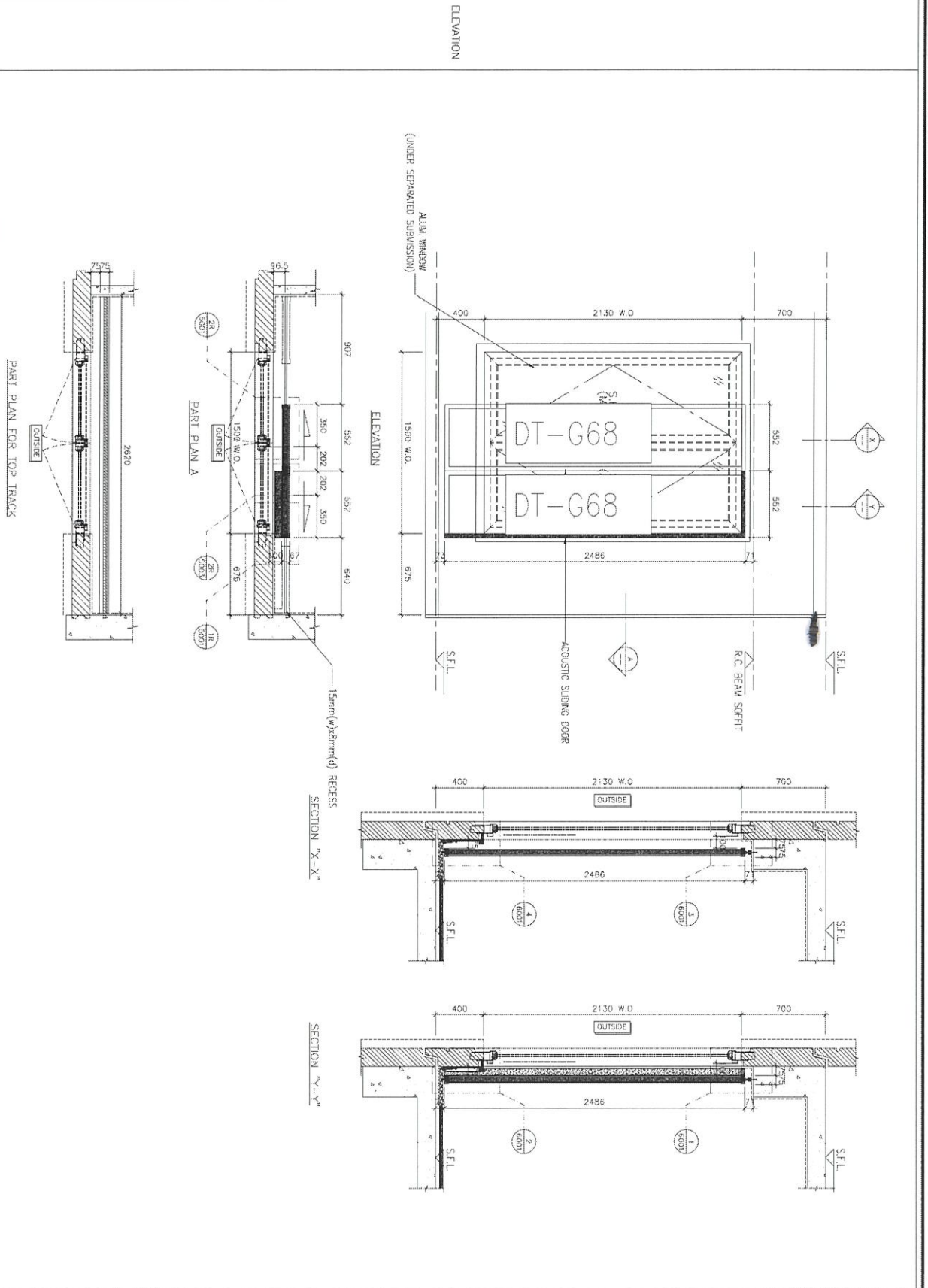
工程號

J-852

地盤

亞皆老街

WINDOW MARK	13X
LOCATION	2/F-21/F B.R.2 AT TOWER 3 FLAT A
SECTION	
GLAZING	
QUANTITY	17
REMARKS	NSR-13-14/TESTED CASE: W107A



名稱	玻璃(大貨)安裝位置圖	制圖	吳沛瑜	2022.08.03	修改		
材料		復核			日期		
顏色		批准			圖號	J852-DT-BLW26	