



## 工程指示 / 要求簡箋 ENGINEER INSTRUCTIONS(E.I.)

工程指示編號:	EI- 4953	修改版本:	-
	HK-1286		
工程編號:	J 852	工程名稱:	亞皆老街中電
收件人:	生統	發件人:	Renee Lo
工程項目:	吊趟 鋁板 (廠用) pomute (補吊腳位置吊趟及損壞吊趟) 共12件	日期:	03/08/2022

<input type="checkbox"/> 原合約工程包	<input type="checkbox"/> 原合約工程加 / 減賬 QT-	<input type="checkbox"/> 新工程報價 QT-
---------------------------------	--	------------------------------------

信件批核號碼/圖紙參考編號:	批核模具圖紙編號:
客戶指示附件:	管理內部批簽署:

<input type="checkbox"/> 初步鋁料 B.M.	<input type="checkbox"/> 加工拆圖, 然後生產	<input type="checkbox"/> 尺寸表
<input type="checkbox"/> 正式鋁料 B.M.	<input type="checkbox"/> 技術上資料/指示	<input type="checkbox"/> 報價
<input type="checkbox"/> 配件 B.M.	<input type="checkbox"/> 樣辦或貨品說明書	<input type="checkbox"/> 分判合約
<input type="checkbox"/> 其他:		

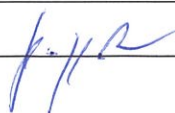
內容: 請按加工圖生產吊趟用鋁板供廠組裝用 共12隻 5隻用現成框改 (如現成框合用,不用重新生產) 1隻1/W6/T3B 有現成  安裝時請確認吊趟的鋁摺件已經固定好, 不會墜下  完成上列要求日期: 17/08/2022
--

## 國內

<input type="checkbox"/> 生產技術總監	<input type="checkbox"/> 連附件	<input type="checkbox"/> 技術部	<input type="checkbox"/> 連附件	<input type="checkbox"/> 生產部	<input type="checkbox"/> 連附件
<input type="checkbox"/> 採購部	<input type="checkbox"/> 連附件	<input checked="" type="checkbox"/> 生產統籌部	<input checked="" type="checkbox"/> 連附件	<input type="checkbox"/> 報關組	<input type="checkbox"/> 連附件
<input type="checkbox"/> 質檢部	<input type="checkbox"/> 連附件	<input type="checkbox"/> 會計部	<input type="checkbox"/> 連附件	<input type="checkbox"/> 機械設計部	<input type="checkbox"/> 連附件
<input checked="" type="checkbox"/> 其他: Doris, 林					

## 香港

<input type="checkbox"/> 行政部	<input type="checkbox"/> 連附件	<input type="checkbox"/> 會計部	<input type="checkbox"/> 連附件	<input type="checkbox"/> 統籌部	<input type="checkbox"/> 連附件	<input type="checkbox"/> 工程部	<input type="checkbox"/> 連附件
<input type="checkbox"/> 採購部	<input type="checkbox"/> 連附件	<input type="checkbox"/> QS部	<input type="checkbox"/> 連附件	<input type="checkbox"/> 地盤管理	<input type="checkbox"/> 連附件	<input type="checkbox"/> 維修部	<input type="checkbox"/> 連附件

*發件人簽署:	*組別成員批核簽署:
傳遞編號:	項目經理簽署: 



Qr 廠現有的板

Mo	Tu	We	Th	Fr	Sa	Su
----	----	----	----	----	----	----

Mer  
Dat

板

① 806 x 2480 4 件 (W6/T2B) 2件改寬度

② 627.5 x 2480 1 件 (1/W6/T3B)

① 1163 x 2480 2 件 (1/W3/T1A) (2/F) 改高度

1167 x 2480 2 件

② 1251 x 2480 1 件 (2/W3/T1A) (2/F) 改高度


806 x 2480 1 件 (W1/T3C-a) 改高度


已訂

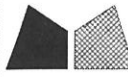
Tower/Flat	Location		件數	窗號	鋁料尺寸		玻璃尺寸		膠板尺寸		廠	成品	鋁料框	玻璃	膠板	
	樓層				應訂高度	寬	應訂高度	寬	應訂高度	寬						
1	T1 21A	21/F	1	1/W/3/T1A 2/W/3/T1A	2596	1169	2552	1125	2579	1152			改高度	V	V	高度問題
						1257		1213		1240						
2	T1 21A	21/F	1	1/W/9/T1A 2/W/9/T1A	2596	551.5	2552	507.5	2579	534.5			改高度	V	V	高度問題
						551.5		507.5		534.5						
3	T1 21A	21/F	1	W/8/T1A 1/W/9/T3A	2591	1103	2552	1059	2574	1086			改高度	V		高度問題
						551.5		507.5		534.5						
4	T3 21A	21/F	1	2/W/9/T3A W/8/T3A	2556	551.5	2512	507.5	2539	534.5			改高度			高度問題
						551.5		507.5		534.5						
5	T3 21A	21/F	1	W/8/T3A	2571	1103	2527	1059	2554	1086						高度問題
6	T2 18B	18/F	1	1/W/6/T2B 2/W/6/T2B	2486	633.5	2442	589.5	2469	616.5			改寬度		切細	原本理論高度
						595.5		551.5		578.5						
7	T2 21B	21/F	1	W/7/T2B	2486	1027	2442	983	2469	1010		有一件成品				原本理論高度
8	T3 11B	11/F	1	1/W/6/T3B	2486	633.5	2442	589.5	2469	616.5		V		切細	原本理論高度	
9	T3 17C	17/F	1	W1/T3C-a	2476	812	2432	768	2459	795		改高度	V	切細	原本理論高度	
			13													

圖則登記表  
DRAWING REGISTER

圖則登記表 DRAWING REGISTER		接收日期 Receiving Date (適用於客戶圖則)									
工程名稱 Project Title: <u>亞皆老街</u>		年									
工程編號 Project No: <b>J-852</b>		月									
分發予 Distributed To		日									
		發出日期 Issued Date									
		年	22								
		月	08								
		日	02								
圖則編號 Drg. No.	圖則名稱 Drawing Title	修訂編號 Revision No.									
DT-LB60	鋁板拆圖	-									
DT-LB05	鋁板拆圖	-									
DT-LB64	鋁板拆圖	-									
DT-LB18	鋁板拆圖	-									
DT-LB07	鋁板拆圖	-									
DT-LB62	鋁板拆圖	-									
DT-LB09	鋁板拆圖	-									
DT-LB63	鋁板拆圖	-									
DT-LB10	鋁板拆圖	-									
DT-LB60a	鋁板拆圖	-									
DT-LB05a	鋁板拆圖	-									
DT-LB64a	鋁板拆圖	-									
DT-LB18a	鋁板拆圖	-									
DT-LB07a	鋁板拆圖	-									
DT-LB62a	鋁板拆圖	-									
DT-LB09a	鋁板拆圖	-									
DT-LB63a	鋁板拆圖	-									
DT-LB10a	鋁板拆圖	-									
		-									
		-									
		-									
		-									
		-									
		-									
		-									
		-									
		-									
		-									
		-									
		-									
		-									

 <b>美特鋁質</b> 有限公司 MEDI Aluminum Fabricator Ltd.		工程號: J-852	計算: 吳禕瑜	日期:	2022.08.02	送呈: 胡哥							
廠用鋁板B.M.表		地盤名稱: 亞皆老街	核對:	日期:		副本:							
BM編號:		項目類別: 吊趟鋁板	批准:	日期:									
修改版次:		A/C Code:	總V.F.:	總重量:	5.67	7.34							
序號	修改內容	鋁板圖號	鋁板名稱	顏色	實用	後備	總數	總重量	總展開面積		備註		
									單件展開面積	總V.F.			
										平方米		平方米	
1		DT-LB60	2mm/厚鋁板	UCT201498XL-3	1		1	1.811	0.334	0.334	0.330	0.330	
2		DT-LB61	2mm/厚鋁板	UCT201498XL-3	1		1	1.808	0.334	0.334	0.329	0.329	
3		DT-LB64	2mm/厚鋁板	UCT201498XL-3	1		1	1.793	0.331	0.331	0.326	0.326	
4		DT-LB65	2mm/厚鋁板	UCT201498XL-3	1		1	1.783	0.329	0.329	0.325	0.325	
5		DT-LB05	2mm/厚鋁板	UCT201498XL-3	1		1	0.403	0.074	0.074	0.070	0.070	
6		DT-LB06	2mm/厚鋁板	UCT201498XL-3	1		1	0.783	0.144	0.144	0.140	0.140	
7		DT-LB07	2mm/厚鋁板	UCT201498XL-3	2		2	4.609	0.425	0.850	0.413	0.827	
8		DT-LB62	2mm/厚鋁板	UCT201498XL-3	1		1	2.738	0.505	0.505	0.492	0.492	
9		DT-LB09	2mm/厚鋁板	UCT201498XL-3	1		1	1.023	0.189	0.189	0.178	0.178	
10		DT-LB10	2mm/厚鋁板	UCT201498XL-3	1		1	1.064	0.196	0.196	0.191	0.191	
11		DT-LB18	2mm/厚鋁板	UCT201498XL-3	1		1	0.783	0.144	0.144	0.140	0.140	
12		DT-LB19	2mm/厚鋁板	UCT201498XL-3	1		1	0.403	0.074	0.074	0.070	0.070	
13		DT-LB63	2mm/厚鋁板	UCT201498XL-3	1		1	2.168	0.400	0.400	0.395	0.395	
14		DT-LB60a	1mm pomute	UCT201498XL-3	1		1	1.572	0.290	0.290	0.135	0.135	
15		DT-LB61a	1mm pomute	UCT201498XL-3	1		1	1.568	0.289	0.289	0.134	0.134	
16		DT-LB64a	1mm pomute	UCT201498XL-3	1		1	1.556	0.287	0.287	0.133	0.133	
17		DT-LB65a	1mm pomute	UCT201498XL-3	1		1	1.547	0.285	0.285	0.132	0.132	
18		DT-LB05a	1mm pomute	UCT201498XL-3	1		1	0.330	0.061	0.061	0.028	0.028	
19		DT-LB06a	1mm pomute	UCT201498XL-3	1		1	0.665	0.123	0.123	0.057	0.057	
20		DT-LB07a	1mm pomute	UCT201498XL-3	2		2	4.071	0.376	0.751	0.227	0.455	

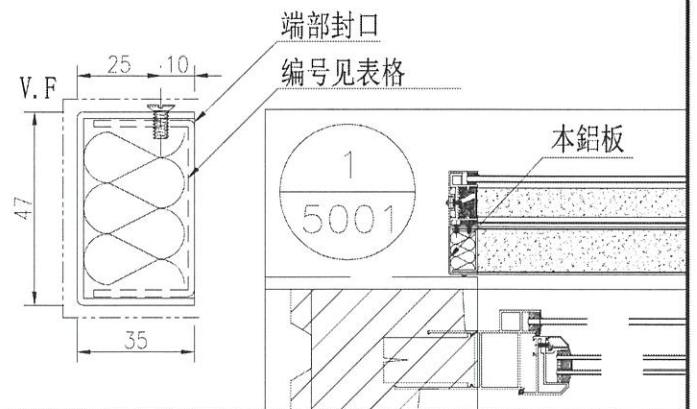
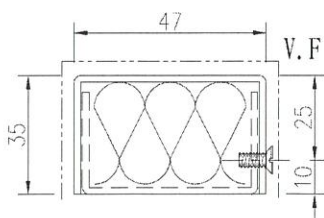
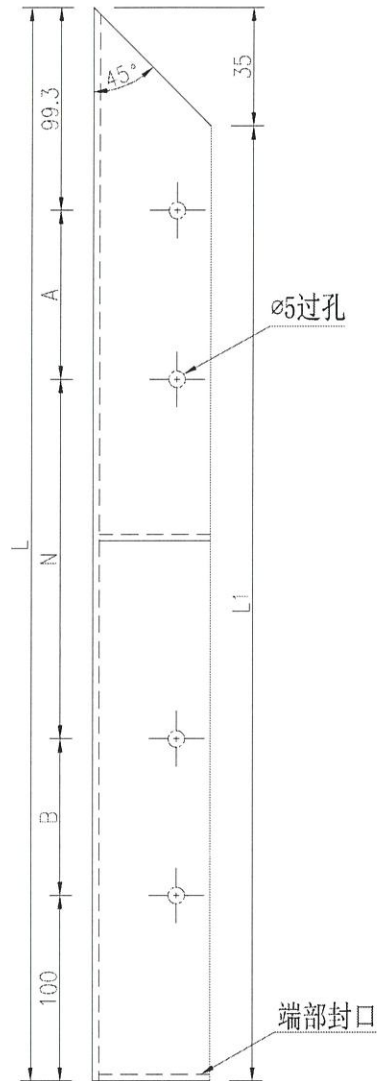
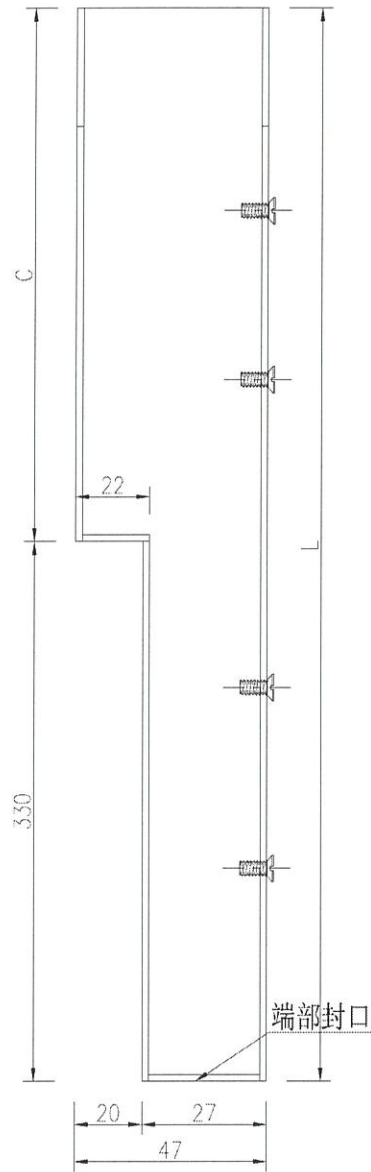
 <b>美特鋁質</b> 有限公司 MIDI Aluminium Fabricator Ltd.		<b>工程號:</b> J-852 <b>地盤名稱:</b> 亞皆老街 <b>項目類別:</b> 吊趟鋁板 <b>修改版次:</b>		<b>計算:</b> 吳沛瑜 <b>核對:</b> <b>批准:</b> <b>A/C Code:</b>		<b>日期:</b> 2022.08.02 <b>日期:</b> <b>日期:</b>		<b>送呈:</b> 胡哥 <b>副本:</b>					
<b>BM編號:</b>		5.67		<b>總重量:</b> 7.34		此BM依據 資料計算							
序號	修改內容	鋁板圖號	鋁板名稱	顏色	實用	後備	總數	總重量	總展開面積		單件V.F.	總V.F.	備註
									單件展開面積	平方米			
21		DT-LB62a	1mm pomute	UCT201498XL-3	1		1	2.452	0.452	0.452	0.299	0.299	
22		DT-LB09a	1mm pomute	UCT201498XL-3	1		1	0.867	0.160	0.160	0.090	0.090	
23		DT-LB10a	1mm pomute	UCT201498XL-3	1		1	1.061	0.196	0.196	0.110	0.110	
24		DT-LB18a	1mm pomute	UCT201498XL-3	1		1	0.665	0.123	0.123	0.057	0.057	
25		DT-LB19a	1mm pomute	UCT201498XL-3	1		1	0.330	0.061	0.061	0.028	0.028	
26		DT-LB63a	1mm pomute	UCT201498XL-3	1		1	1.922	0.355	0.355	0.199	0.199	
27					合計:		28	39.774	7.338	7.338		5.670	



美特鋁質 有限公司  
MIDI Aluminium Fabricator Ltd.

序號	物料編號	數量	長度L	長度L1	A	N			B	C	鋁板編號
1	DT-LB60	1	2596.3	2561.3	198.5	400	x	5	198.5	2266.3	DT-LB60a
1	DT-LB61	1	2591.3	2556.3	196	400	x	5	196	2261.3	DT-LB61a

工程號	J-852	地盤	亞皆老街
-----	-------	----	------



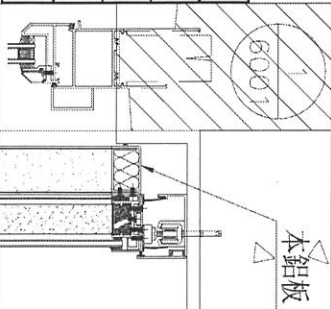
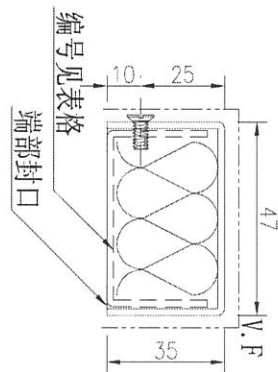
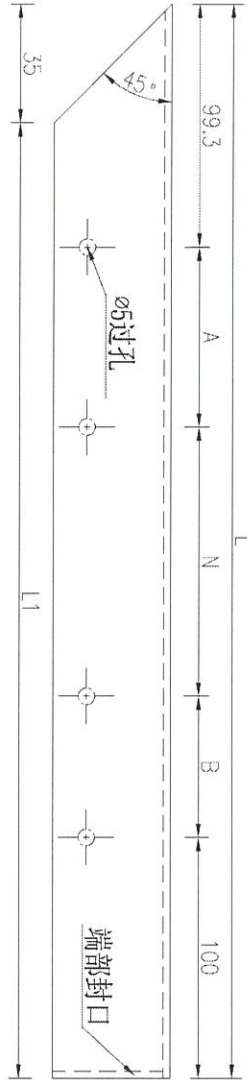
名稱	鋁板拆圖	制圖	吳祿瑜	2022. 08. 02	修改			
材料	2mm鋁板	復核			日期			
顏色	UCT201498XL-3	批准			圖號	DT-LB60		



美特鋁質 有限公司  
MIDI Aluminium Fabricator Ltd.

工程號 J-852 地盤 亞皆老街

序號	物料編號	數量	長度L	長度L1	A	N		B	鋁板編號
1	DT-LB05	1	550.8	515.8	25.75	300	x	1	DT-LB05a
2	DT-LB06	1	1102.3	1067.3	151.5	300	x	2	DT-LB06a



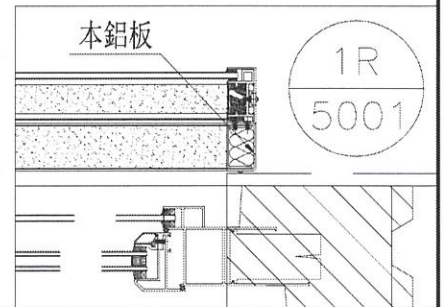
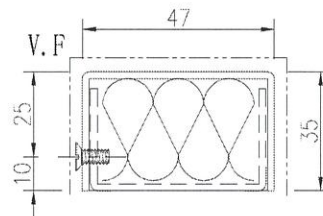
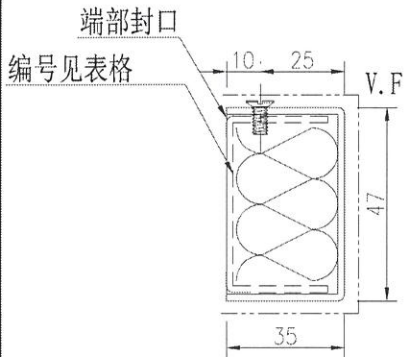
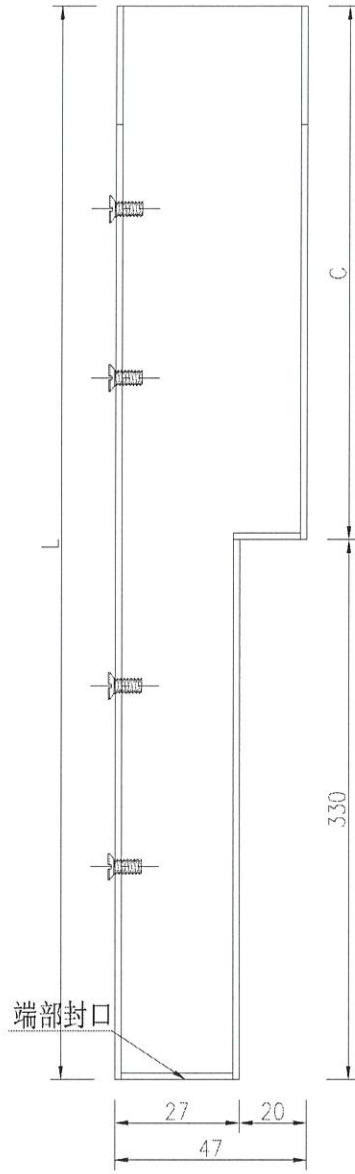
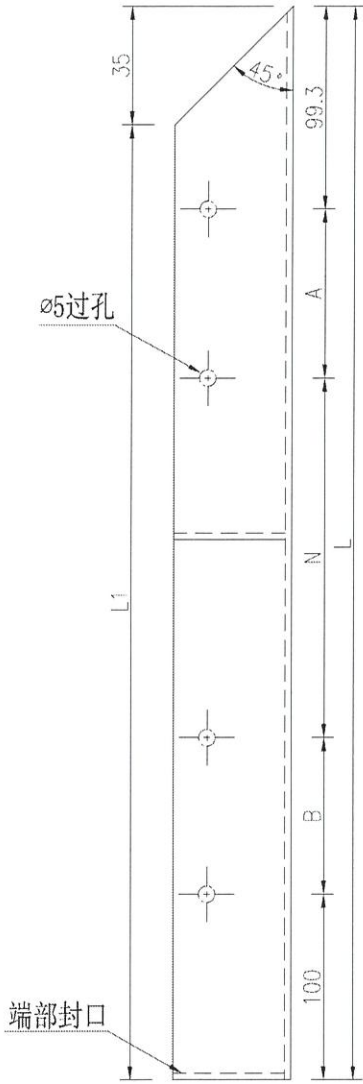
名稱	鋁板拆圖	制圖	吳祚瑜	2022.08.02	修改日期		
材料	2mm鋁板	復核			圖號	DT-LB05	
顏色	UCT201498XL-3	批准					



美特鋁質 有限公司  
MIDI Aluminium Fabricator Ltd.

序號	物料編號	數量	長度	長度L1	A	N	B	C	鋁板編號		
1	DT-LB64	1	2370.3	2335.3	185.5	400	x	5	185.5	2240.3	DT-LB64a
2	DT-LB65	1	2555.3	2520.3	178	400	x	5	178	2225.3	DT-LB65a

工程號	J-852	地盤	亞皆老街
-----	-------	----	------



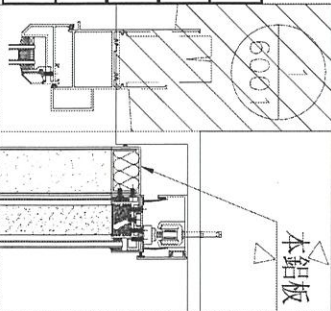
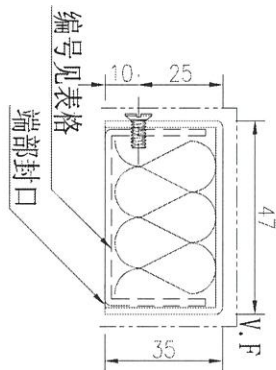
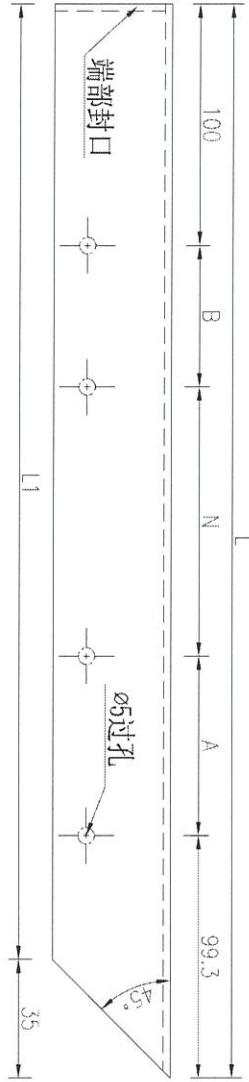
名稱	鋁板拆圖	制圖	吳祿瑜	2022.08.02	修改			
材料	2mm鋁板	復核			日期			
顏色	UCT201498XL-3	批准			圖號	DT-LB64		



美特鋁質 有限公司  
MIDI Aluminium Fabricator Ltd.

工程號 J-852 地盤 亞皆老街

序號	物料編號	數量	長度L	長度L1	A	N	B	鋁板編號
1	DT-LB18	1	1102.3	1067.3	151.5	300	300	DT-LB18a
2	DT-LB19	1	550.8	515.8	25.75	300	300	DT-LB19a



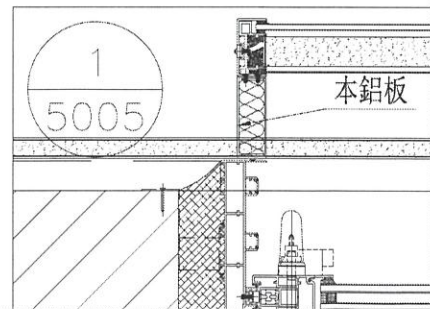
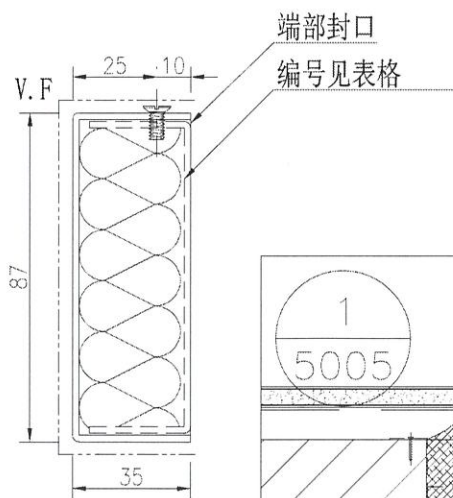
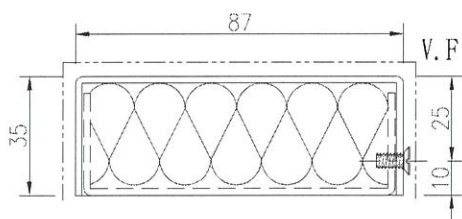
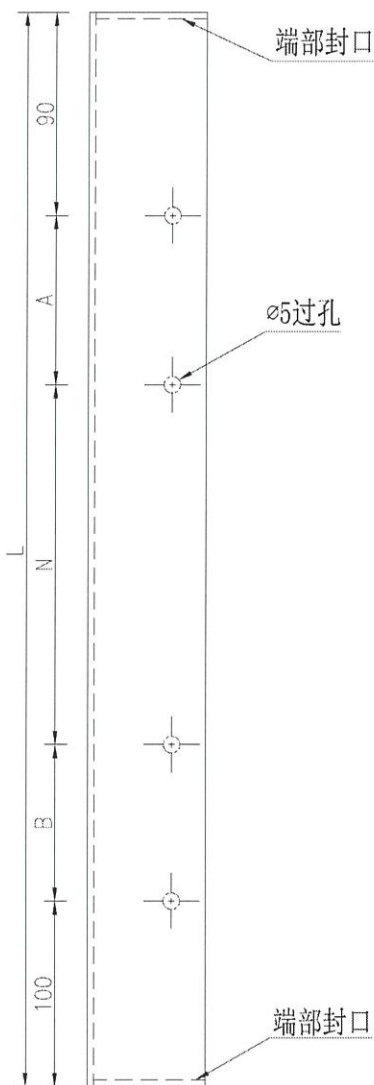
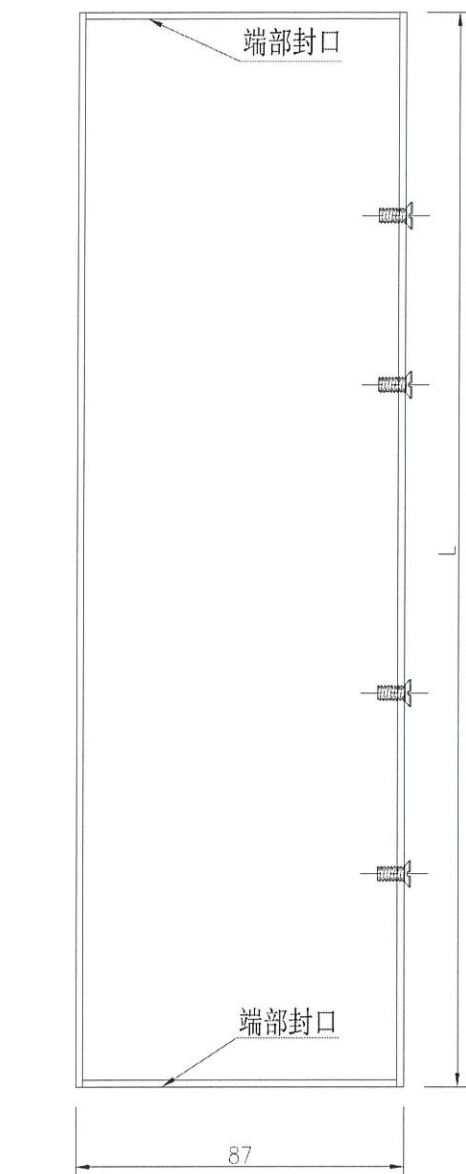
名稱	鋁板拆圖	制圖	吳祚瑜	2022.08.02	修改		
材料	2mm鋁板	復核			日期		
顏色	UCT201498XL-3	批准			圖號	DT-LB18	



美特鋁質 有限公司  
MIDI Aluminium Fabricator Ltd.

序號	物料編號	數量	長度L	A	N		B	鋁板編號	
1	DT-LB07	2	2476	143	400	x	5	143	DT-LB07a

工程號	J-852	地盤	亞皆老街
-----	-------	----	------



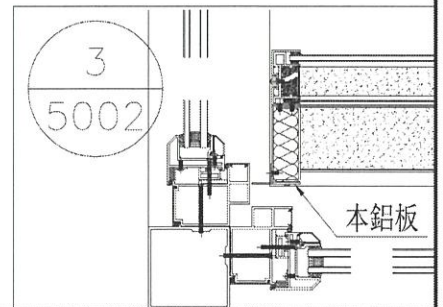
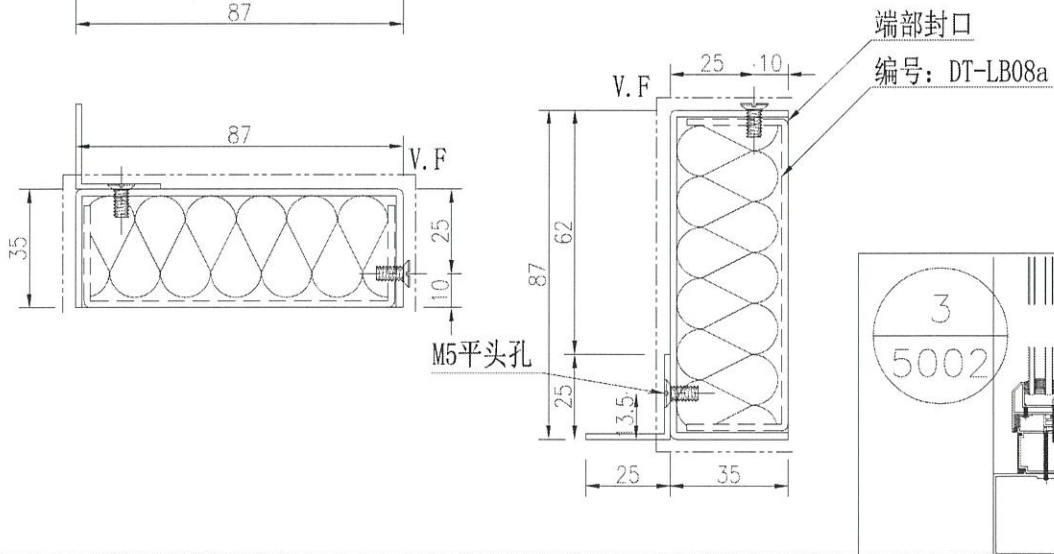
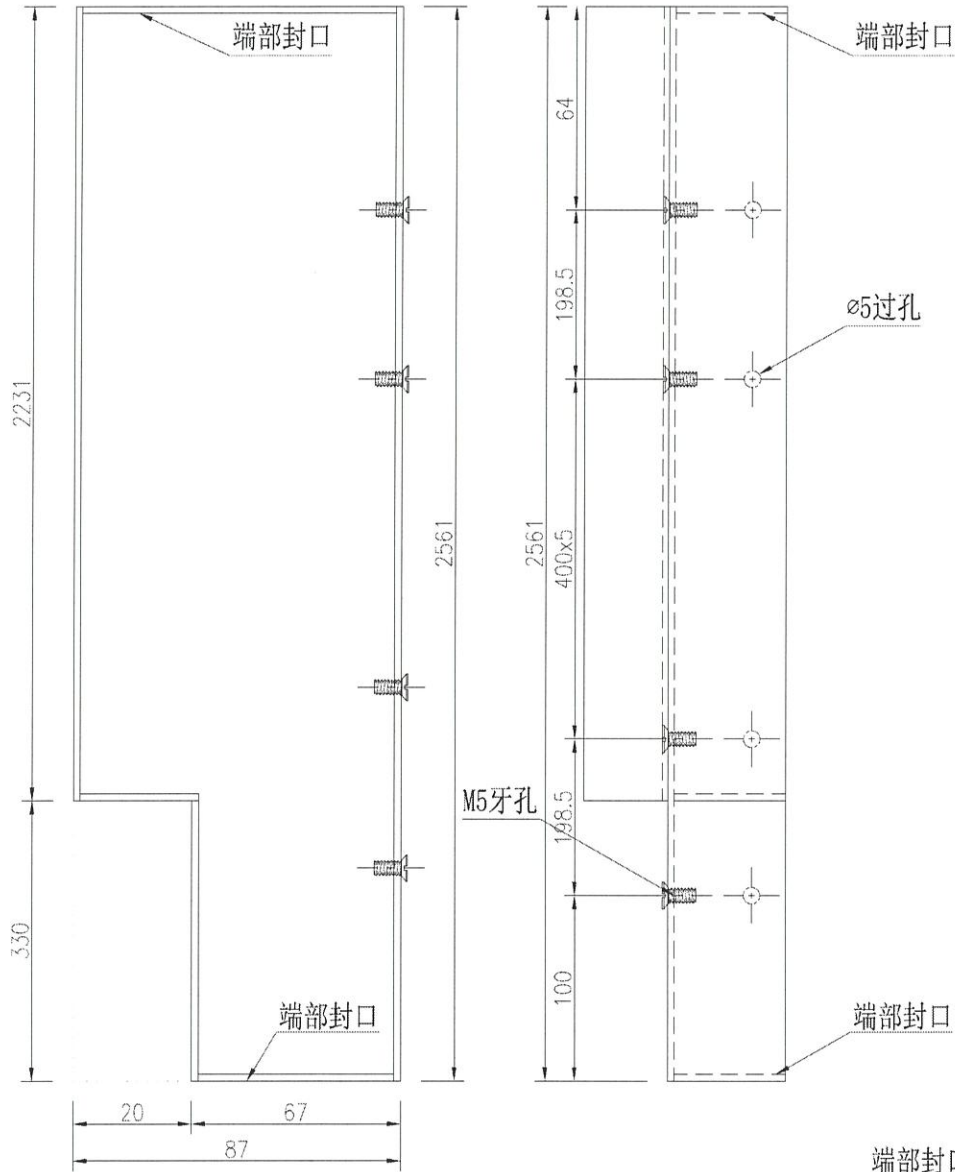
名稱	鋁板拆圖	制圖	吳祎瑜	2022. 08. 02	修改			
材料	2mm鋁板	復核			日期			
顏色	UCT201498XL-3	批准			圖號	DT-LB07		



美特鋁質 有限公司  
MIDI Aluminium Fabricator Ltd.

數量	備註
1	

工程號	J-852	地盤	亞皆老街
-----	-------	----	------

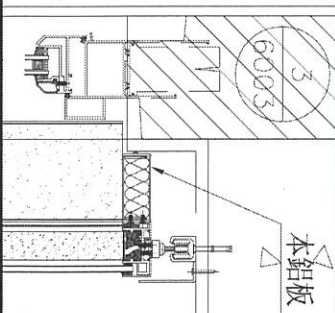
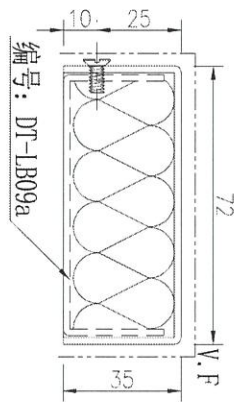
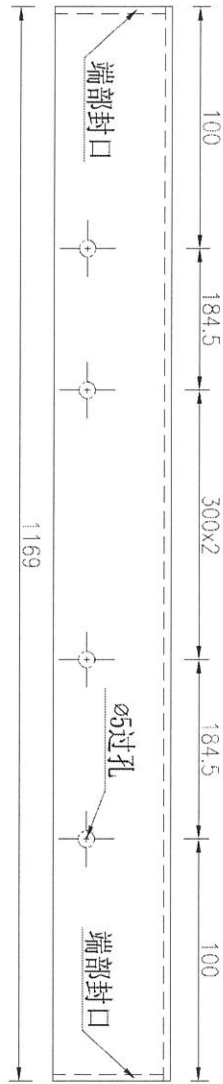


名稱	鋁板拆圖	制圖	吳祚瑜	2022. 08. 02	修改		
材料	2mm鋁板	復核			日期		
顏色	UCT201498XL-3	批准			圖號	DT-LB62	



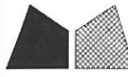
美特鋁質 有限公司  
MIDI Aluminium Fabricator Ltd.

工程號	J-852	地盤	亞皆老街
-----	-------	----	------



數量	1
備註	

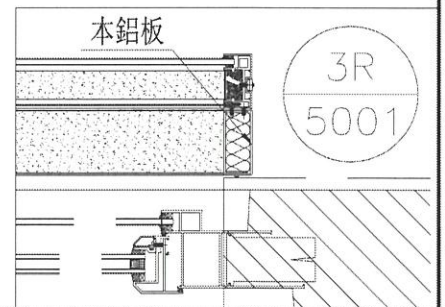
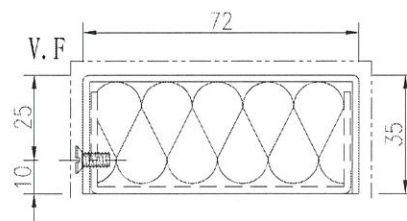
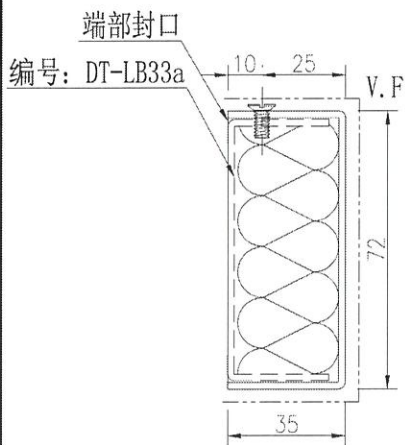
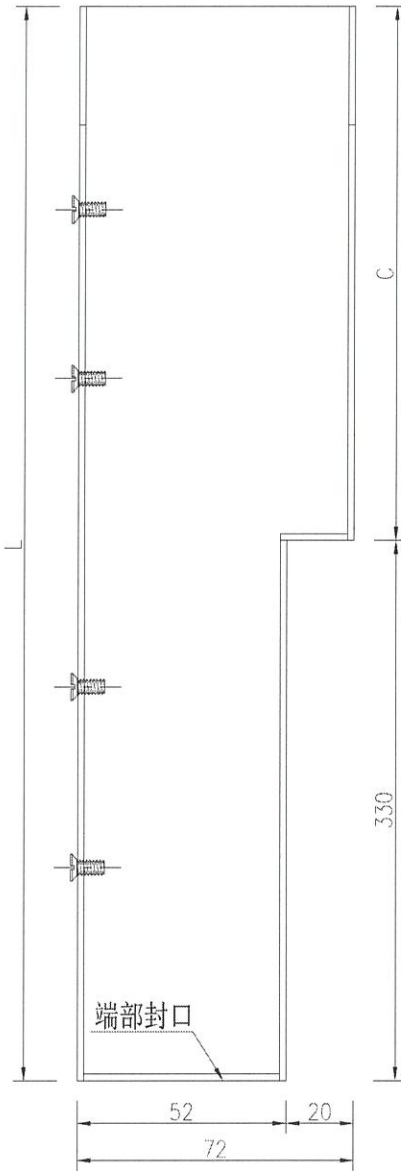
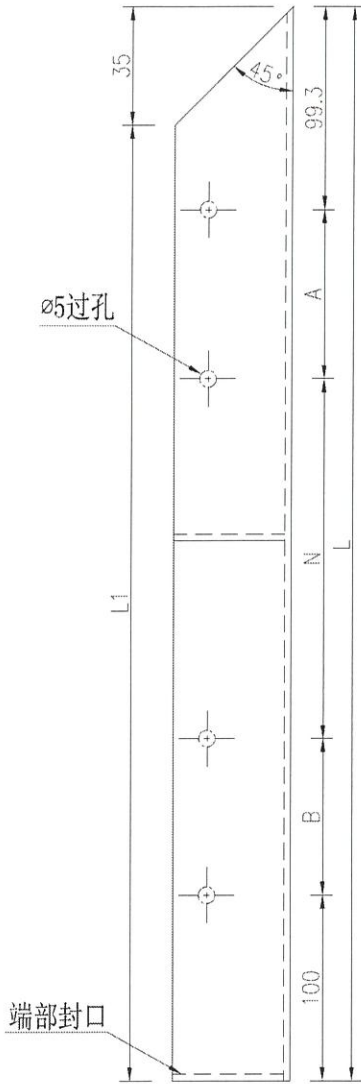
名稱	鋁板拆圖	制圖	吳祿瑜	2022. 08. 02	修改		
材料	2mm鋁板	復核			日期		
顏色	UCT201498XL-3	批准			圖號	DT-LB09	



美特鋁質 有限公司  
MIDI Aluminium Fabricator Ltd.

序號	物料編號	數量	長度L	長度L1	A	N	B	C	鋁板編號	
1	DT-LB63	1	2596.3	2561.3	198.5	400 x	5	198.5	2266.3	DT-LB63a

工程號	J-852	地盤	亞皆老街
-----	-------	----	------



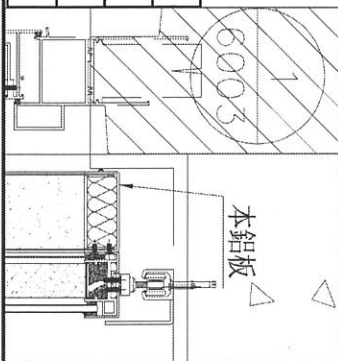
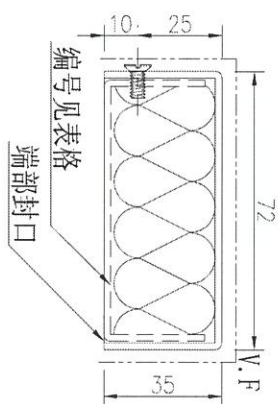
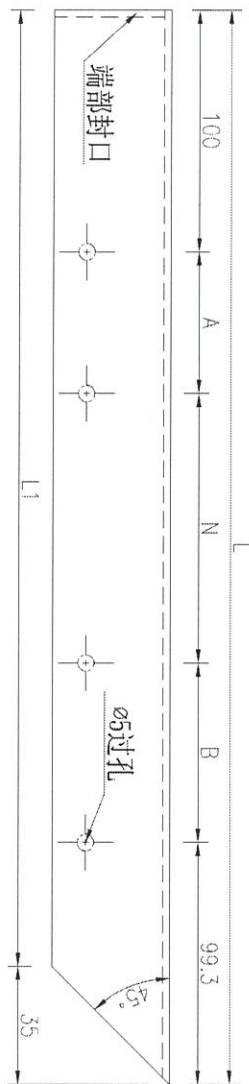
名稱	鋁板拆圖	制圖	吳祚瑜	2022. 08. 02	修改			
材料	2mm鋁板	復核			日期			
顏色	UCT201498XL-3	批准			圖號	DT-LB63		



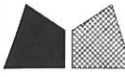
美特鋁質 有限公司  
MIDI Aluminium Fabricator Ltd.

工程號 J-852 地盤 亞皆老街

序號	物料編號	數量	長度L	長度L1	A	N		B	鋁板編號	
1	DT-LB10	1	1256.3	1221.3	228.5	300	x	2	228.5	DT-LB10a



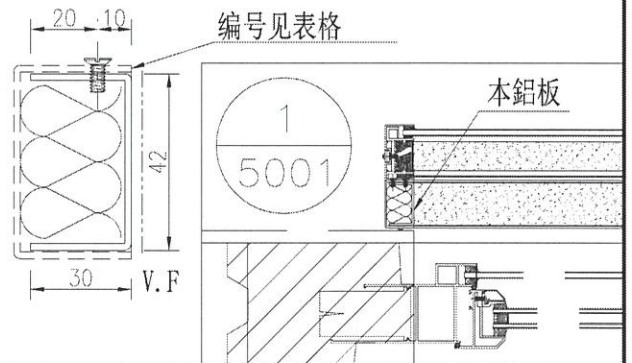
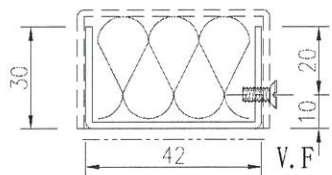
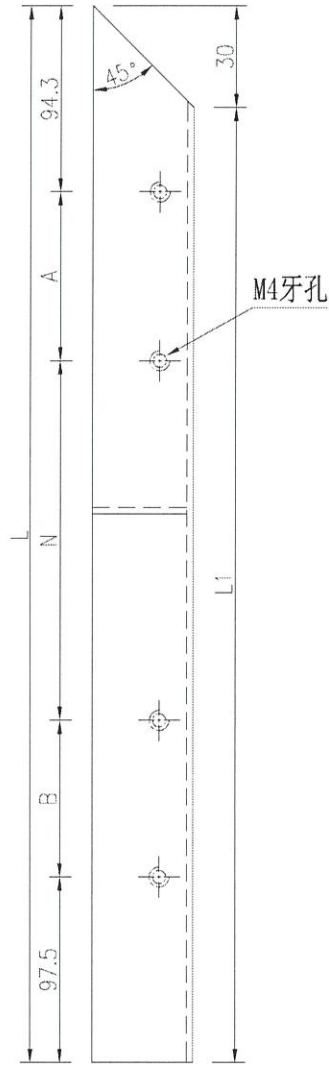
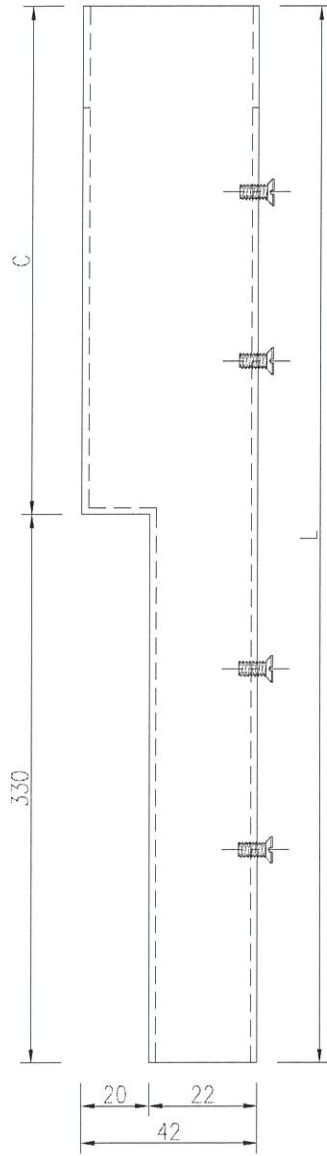
名稱	鋁板拆圖	制圖	吳祿瑜	2022.08.02	修改		
材料	2mm鋁板	復核			日期		
顏色	UCT201498XL-3	批准			圖號	DT-LB10	



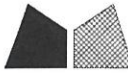
美特鋁質 有限公司  
MIDI Aluminium Fabricator Ltd.

序號	物料編號	數量	長度L	長度L1	A	N	B	C	鋁板編號		
1	DT-LB60a	1	2588.8	2558.8	198.5	400	x	5	198.5	2258.8	DT-LB60
1	DT-LB61a	1	2583.8	2553.8	196	400	x	5	196	2253.8	DT-LB61

工程號	J-852	地盤	亞皆老街
-----	-------	----	------



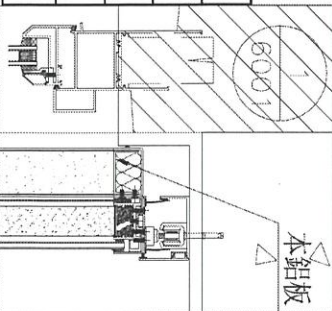
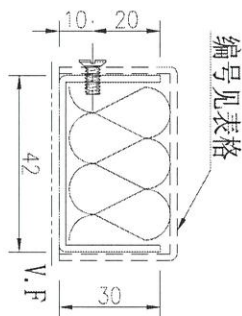
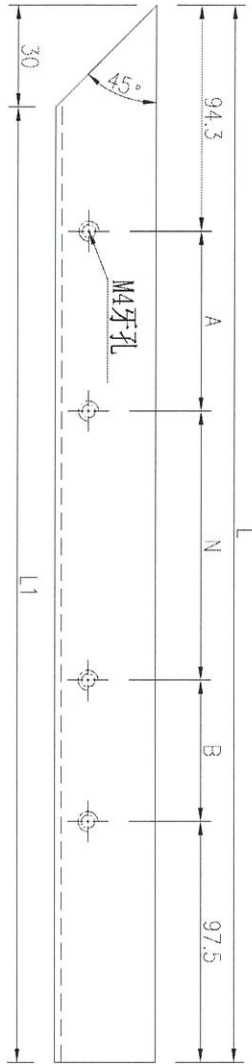
名稱	鋁板拆圖	制圖	吳祿瑜	2022.08.02	修改			
材料	1mm pomute	復核			日期			
顏色	UCT201498XL-3	批準			圖號	DT-LB60a		



美特鋁質 有限公司  
MIDI Aluminium Fabricator Ltd.

工程號 J-852 地盤 亞皆老街

序號	物料編號	數量	長度L	長度L1	A	N		B	鋁板編號
1	DT-LB05a	1	543.3	513.3	25.75	300	X	1	DT-LB05
2	DT-LB06a	1	1094.8	1064.8	151.5	300	X	2	DT-LB06



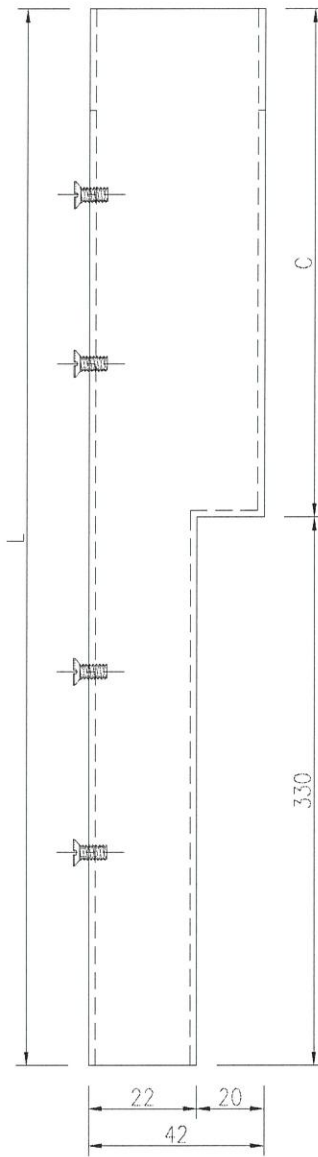
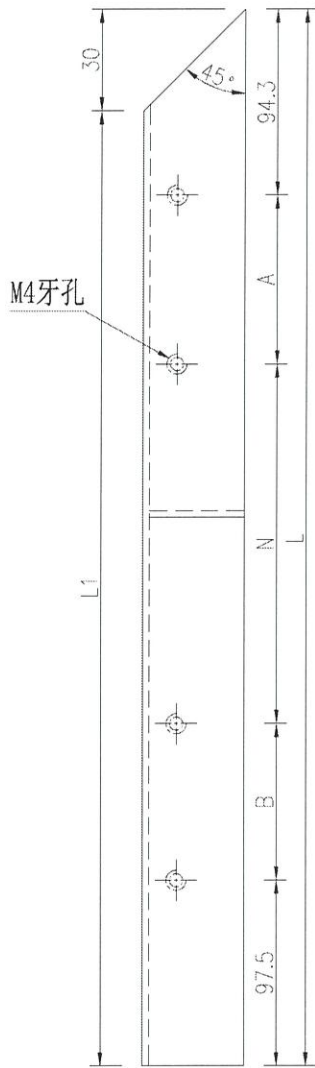
名稱	鋁板拆圖	制圖	吳祿瑜	2022. 08. 02	修改		
材料	1mm pomute	復核			日期		
顏色	UCT201498XL-3	批准			圖號	DT-LB05a	



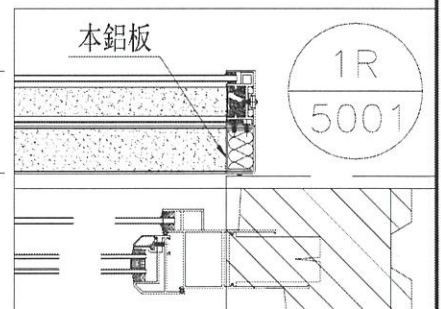
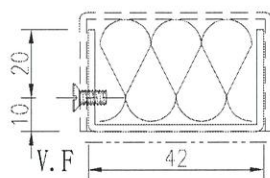
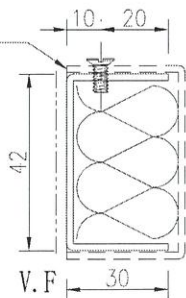
美特鋁質有限公司  
MIDI Aluminium Fabricator Ltd.

序號	物料編號	數量	長度L	長度L1	A	N	B	C	鋁板編號		
1	DT-LB64a	1	2562.8	2532.8	185.5	400	x	5	185.5	2232.8	DT-LB64
2	DT-LB65a	1	2547.8	2517.8	178	400	x	5	178	2217.8	DT-LB65

工程號	J-852	地盤	亞皆老街
-----	-------	----	------



编号见表格



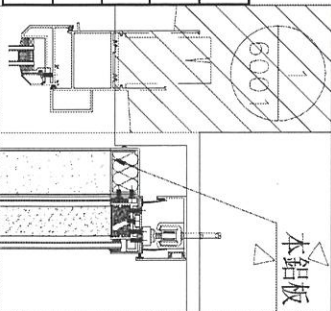
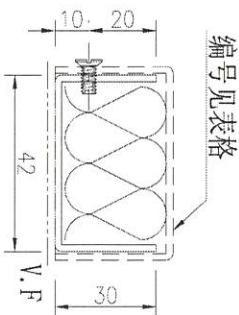
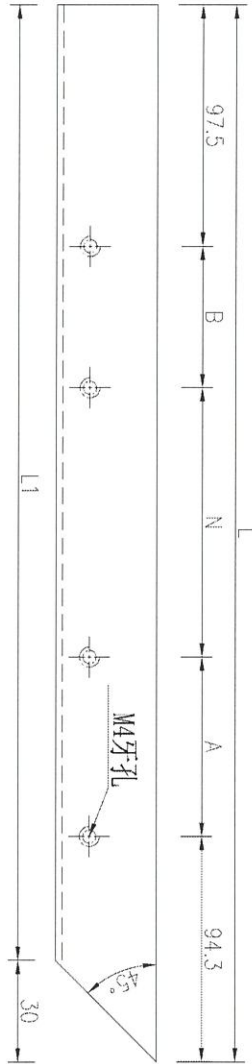
名稱	鋁板拆圖	制圖	吳沛瑜	2022.08.02	修改			
材料	1mm pomute	復核			日期			
顏色	UCT201498XL-3	批准			圖號	DT-LB64a		



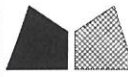
美特鋁質有限公司  
MIDI Aluminium Fabricator Ltd.

工程號 J-852 地盤 亞皆老街

序號	物料編號	數量	長度L	長度L1	A	N		B	鋁板編號
1	DT-LB18a	1	1094.8	1064.8	151.5	300	x	2	DT-LB18
2	DT-LB19a	1	543.3	513.3	25.75	300	x	1	DT-LB19



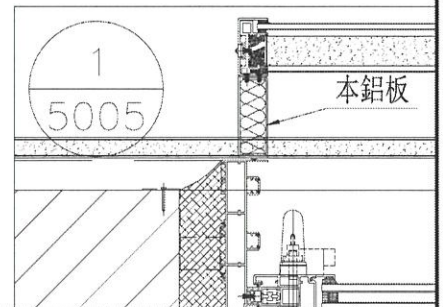
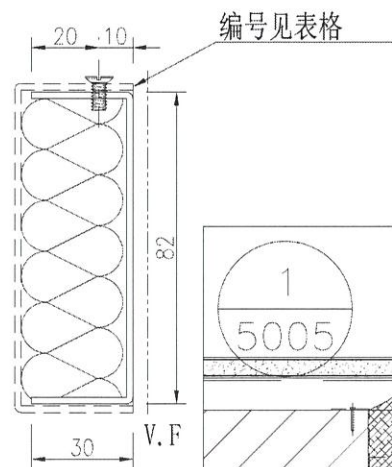
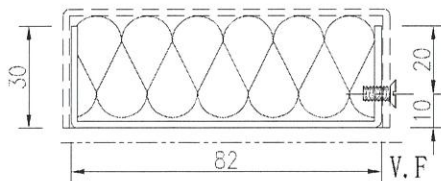
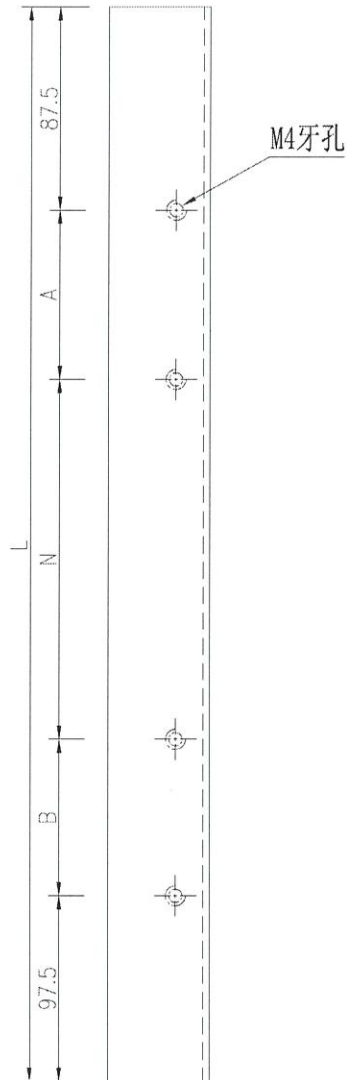
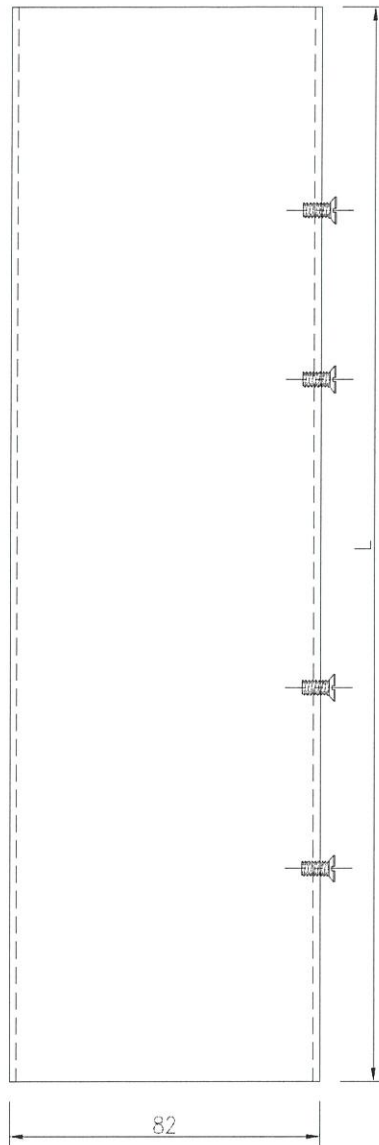
名稱	鋁板拆圖	制圖	吳祿瑜	2022. 08. 02	修改		
材料	1mm pomute	復核			日期		
顏色	UCT201498XL-3	批准			圖號	DT-LB18a	



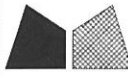
美特鋁質 有限公司  
MIDI Aluminium Fabricator Ltd.

序號	物料編號	數量	長度L	A	N		B	鋁板編號	
1	DT-LB07a	2	2471	143	400	x	5	143	DT-LB07

工程號	J-852	地盤	亞皆老街
-----	-------	----	------



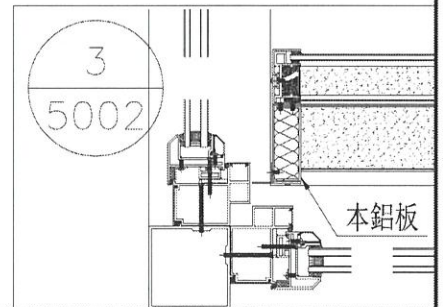
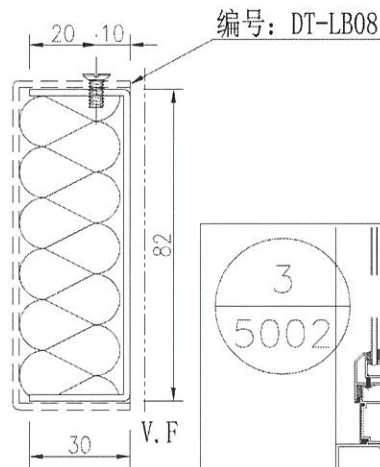
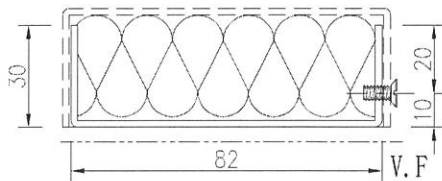
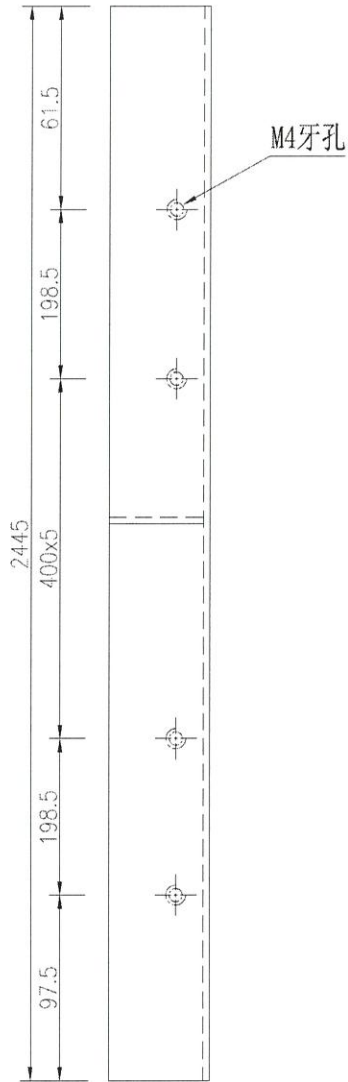
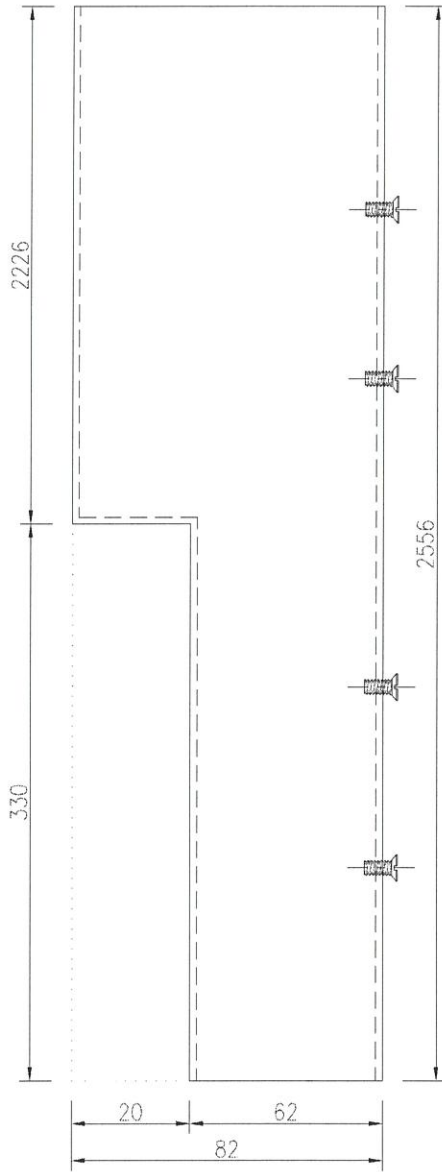
名稱	鋁板拆圖	制圖	吳祎瑜	2022. 08. 02	修改		
材料	1mm pomute	復核			日期		
顏色	UCT201498XL-3	批准			圖號	DT-LB07a	



美特鋁質 有限公司  
MIDI Aluminium Fabricator Ltd.

數量	備註
1	

工程號	J-852	地盤	亞皆老街
-----	-------	----	------

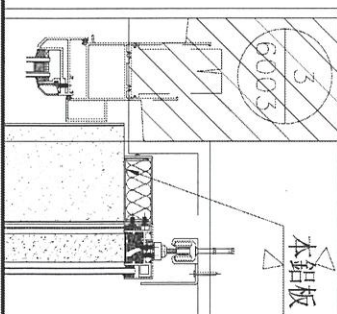
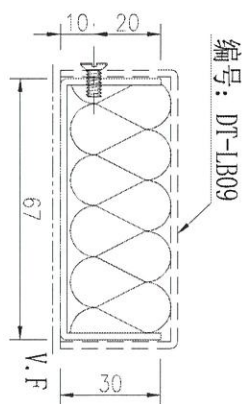
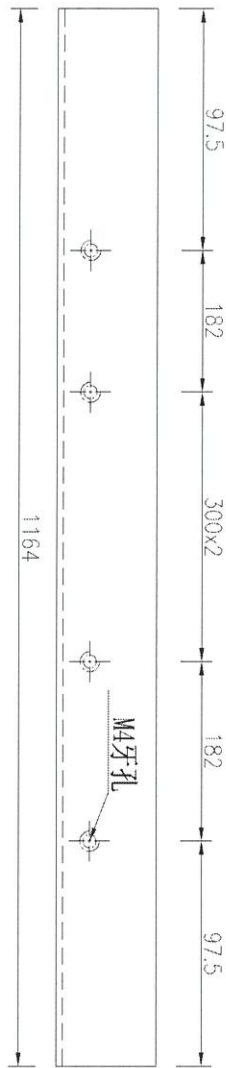


名稱	鋁板拆圖	制圖	吳祿瑜	2022. 08. 02	修改日期	
材料	1mm pomute	復核			圖號	DT-LB62a
顏色	UCT201498XL-3	批准				



美特鋁質 有限公司  
MIDI Aluminium Fabricator Ltd.

工程號	J-852	地盤	亞皆老街
-----	-------	----	------



數量	1	備註	
----	---	----	--

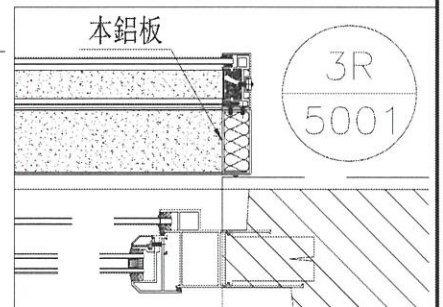
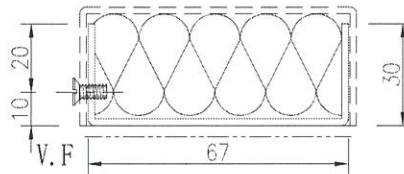
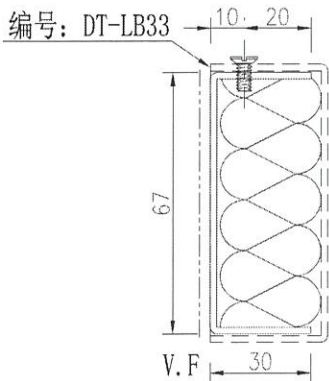
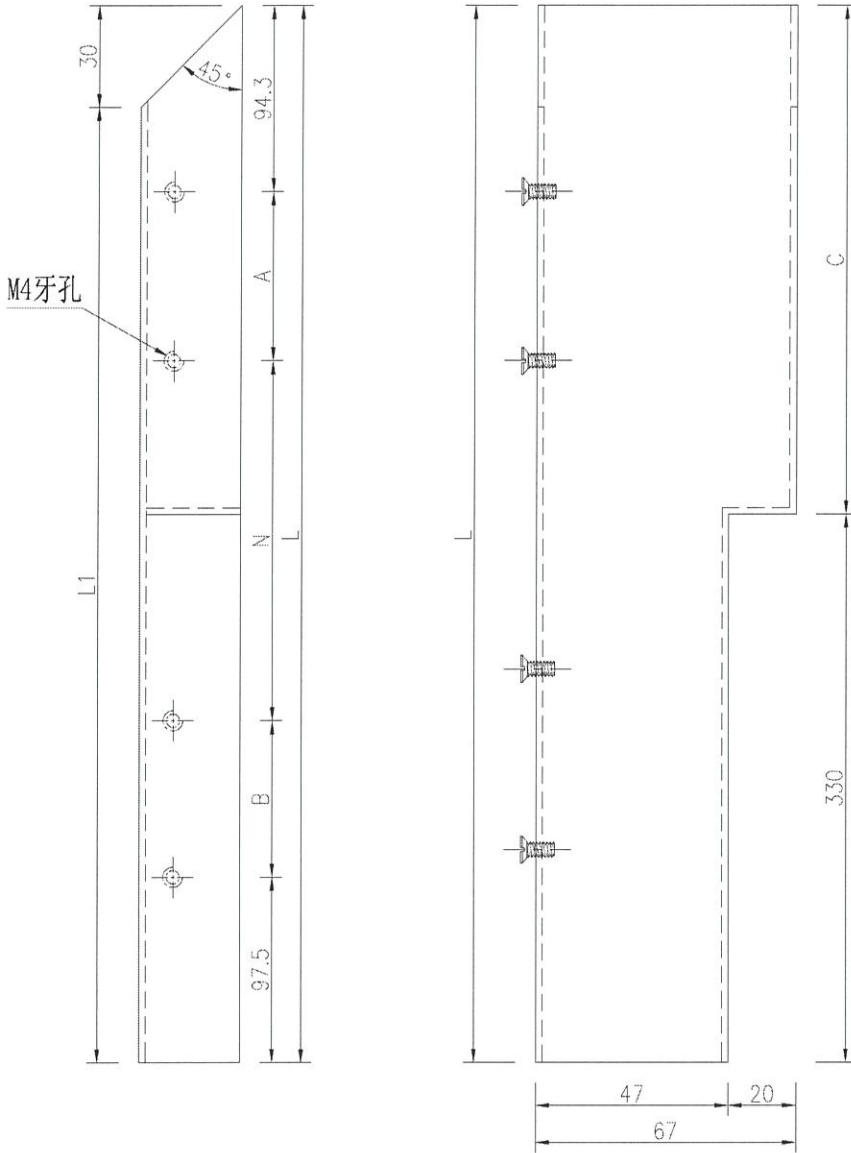
名稱	鋁板拆圖	制圖	吳祿瑜	2022.08.02	修改日期		
材料	1mm pomute	復核			圖號	DT-LB09a	
顏色	UCT201498XL-3	批准					



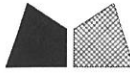
美特鋁質 有限公司  
MIDI Aluminium Fabricator Ltd.

序號	物料編號	數量	長度L	長度L1	A	N	B	C	鋁板編號	
1	DT-LB63a	1	2588.8	2558.8	198.5	100 x	5	198.5	2258.8	DT-LB63

工程號	J-852	地盤	亞皆老街
-----	-------	----	------



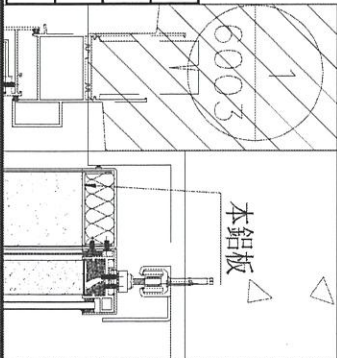
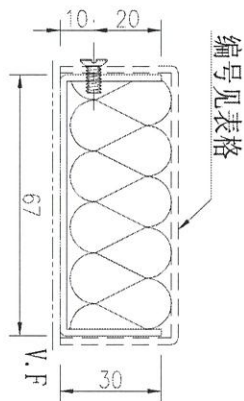
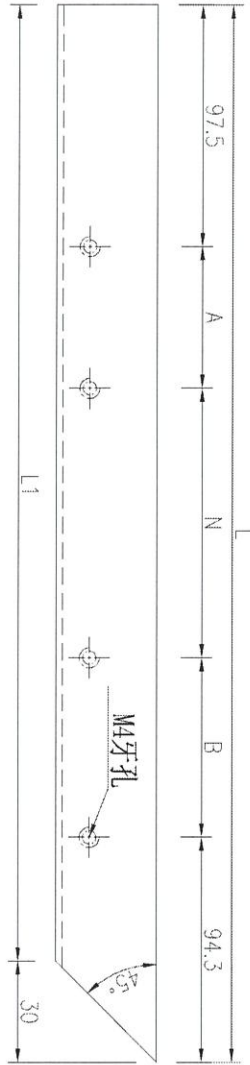
名稱	鋁板拆圖	制圖	吳祚瑜	2022.08.02	修改			
材料	1mm pomute	復核			日期			
顏色	UCT201498XL-3	批准			圖號	DT-LB63a		



美特鋁質 有限公司  
MIDI Aluminium Fabricator Ltd.

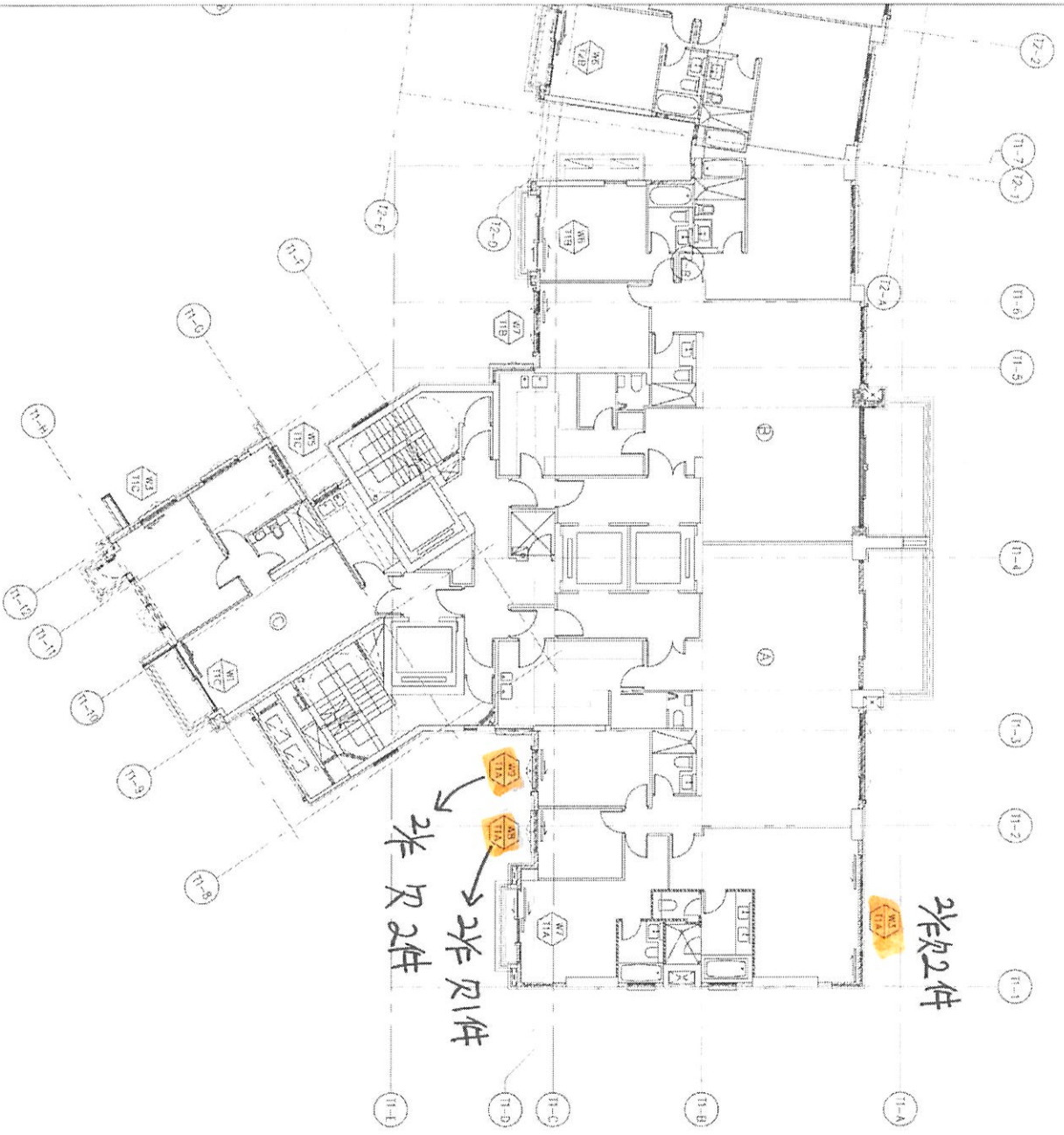
工程號 J-852 地盤 亞皆老街

序號	物料編號	數量	長度L	長度L1	A	N		B	鋁板編號	
1	DT-LB10a	1	1248.8	1218.8	228.5	300	x	2	228.5	DT-LB10



名稱	鋁板拆圖	制圖	吳祿瑜	2022.08.02	修改		
材料	1mm pomute	復核			日期		
顏色	UCT201498XL-3	批准			圖號	DT-LB10a	

# PLAN OF TOWER 1 (2/F~21/F)



WINDOW MARK	FLAT	FLOOR	O.T.	TOTAL
W3/11A	FLAT A	2F-21F	1	1x17=17
W7/11A	FLAT A	2F-21F	1	1x17=17
W8/11A	FLAT A	2F-21F	1	1x17=17
W9/11A	FLAT A	2F-21F	1	1x17=17
W1/11C	FLAT C	2F-21F	1	1x17=17
W3/11C	FLAT C	2F-21F	1	1x17=17
W5/11C	FLAT C	2F-21F	1	1x17=17
W6/11B	FLAT B	2F-21F	1	1x17=17
W7/11B	FLAT B	2F-21F	1	1x17=17
	TOTAL		9	155

BB REF: \_\_\_\_\_

ARCHITECT: **AGC** **STEELES**

MAIN CONTRACTOR: **Gammorn**

STRUCTURAL ENGINEER: **ARUP**

FACE CONTRACTOR: **MEINHARDT**

NOTE: 1. ALL DIMENSIONS ARE IN METERS. 2. ALL ELEVATIONS ARE VERTICAL UNLESS OTHERWISE SPECIFIED. 3. ALL DIMENSIONS TO FACE UNLESS OTHERWISE SPECIFIED.

LEGEND: (W) - WINDOW MARK NO. (S) - STAIR SHEET NO. 1. F.E.L. - FINISHED FLOOR LEVEL. 2. S.F.L. - STRUCTURAL FLOOR LEVEL. 3. (S) - REINFORCED CONCRETE.

DATE: 16-01-2020 SCALE: 1:50

DESIGNED BY: **林伟** CHECKED BY: **林伟**

DRAWN BY: **林伟** CHECKED BY: **林伟**

PROJECT: **UNITED RESIDENTIAL DEVELOPMENT**

PROJECT NO: **147** PROJECT SITE: **603A R.F.**

UNIT: **603A R.F. & 603B R.F.**

DATE: **2017.02.01**

UNIT: **UNIT PLAN FOR ADULTS SLEEPING QUARTER OF TOWER 1 (2-21/F)**

DATE: **16-01-2020** SCALE: **1:50**

DESIGNED BY: **林伟** CHECKED BY: **林伟**

DRAWN BY: **林伟** CHECKED BY: **林伟**

PROJECT: **UNITED RESIDENTIAL DEVELOPMENT**

PROJECT NO: **147** PROJECT SITE: **603A R.F.**

UNIT: **603A R.F. & 603B R.F.**

DATE: **2017.02.01**

UNIT: **UNIT PLAN FOR ADULTS SLEEPING QUARTER OF TOWER 1 (2-21/F)**

DATE: **16-01-2020** SCALE: **1:50**

DESIGNED BY: **林伟** CHECKED BY: **林伟**

DRAWN BY: **林伟** CHECKED BY: **林伟**

PROJECT: **UNITED RESIDENTIAL DEVELOPMENT**

PROJECT NO: **147** PROJECT SITE: **603A R.F.**

UNIT: **603A R.F. & 603B R.F.**

DATE: **2017.02.01**

UNIT: **UNIT PLAN FOR ADULTS SLEEPING QUARTER OF TOWER 1 (2-21/F)**

DATE: **16-01-2020** SCALE: **1:50**

DESIGNED BY: **林伟** CHECKED BY: **林伟**

DRAWN BY: **林伟** CHECKED BY: **林伟**

PROJECT: **UNITED RESIDENTIAL DEVELOPMENT**

PROJECT NO: **147** PROJECT SITE: **603A R.F.**

UNIT: **603A R.F. & 603B R.F.**

DATE: **2017.02.01**

UNIT: **UNIT PLAN FOR ADULTS SLEEPING QUARTER OF TOWER 1 (2-21/F)**

WINDOW MARK	FLAT	FLOOR	Q.T.	TOTAL
W6/172A	FLAT A	SF-21F	1	1x15=15
W7/172A	FLAT A	SF-21F	1	1x16=16
W6/172B	FLAT B	SF-21F	1	1x17=17
W7/172B	FLAT B	SF-21F	1	1x18=18
W1/172C	FLAT C	SF-21F	1	1x17=17
W3/172C	FLAT C	SF-21F	1	1x17=17
W5/172C	FLAT C	SF-21F	1	1x17=17
	TOTAL		7	116

PLAN OF TOWER 2 (21F~211F)



REV. NO.

CLIENT

ARCHITECT  
**AGC**  
 DESIGN OFFICE

STRUCTURAL ENGINEER  
**Gammron**  
**ARUP**  
**WEINHARDT**

NOTE:  
 1. ALL DIMENSIONS ARE IN METERS.  
 2. ALL ELEVATIONS ARE VIEWED FROM OUTSIDE UNLESS SPECIFIED OTHERWISE.  
 3. ALL DIMENSIONS TO BE VERIFIED ON SITE.  
 4. REFER TO DRAWING FOR MORE DETAILS.  
 LEGEND:  
 (X) --- SITE MARK NO.  
 (S) --- REFER SHEET NO.  
 1. FFL --- FINISHED FLOOR LEVEL  
 2. SFL --- STRUCTURAL FLOOR LEVEL  
 3. (R) --- REVERSED DETAIL

NO.	DATE	REVISION
1	2023.04.10	ISSUE FOR PERMIT

PROJECT: PROPOSED RESIDENTIAL DEVELOPMENT AT THE SITE OF FORMER WAI KONG BLDG. B2, 100 WING LOK RD., HONG KONG.  
 TITLE: PART PLAN FOR ACoustic SOUNDING COVER OF TOWER 2 (21~211F)

DATE: 10-04-2023 SCALE: 1:150  
 DRAWN BY: LHM CHECKED BY: EWM  
 MIDT ARCHITECTURAL CONSULTANTS LTD.  
 5/F, 6-8, Sunny Industrial Centre, 177 Shing Shui Street, Tsim Sha Tsui, Kowloon, Hong Kong  
 TEL: (852) 2522 1111 FAX: (852) 2522 1122  
 E-MAIL: MIDT@MIDT.COM.HK  
 PROJECT NO.: 2023-01-ASD-3302

PLAN OF TOWER 3 (2/F~21/F)



WINDOW MARK	FLAT	FLOOR	Q.T.	TOTAL
W5/11A	FLAT A	2F-21F	1	1x3=3
W2/11A	FLAT A	2F-21F	1	1x3=3
W7/11A	FLAT A	2F-21F	1	1x17=17
W6/11A	FLAT A	2F-21F	1	1x17=17
W9/11A	FLAT A	2F-21F	1	1x17=17
W6/11B	FLAT B	2F-21F	1	1x18=18
W7/11B	FLAT B	2F-21F	1	1x17=17
W1/11C	FLAT C	2F-21F	1	1x17=17
W3/11C	FLAT C	2F-21F	1	1x17=17
W5/11C	FLAT C	2F-21F	1	1x17=17
	TOTAL		10	140

9/9 REF

ARCHITECT  
**AGC**  
 10/F, 100 HONG KONG STREET, HONG KONG

MECH. CONTRACTOR  
**Gammion**  
 STRUCTURAL DESIGNER

PACKAGE CONSULTANT  
**ARUP**  
**MEINERD**

- NOTE:
1. ALL DIMENSIONS ARE IN MM.
  2. ALL ELEVATIONS ARE SHOWN FROM OUTSIDE.
  3. ALL DIMENSIONS TO BE CHECKED ON SITE.
- GENERAL:
- (M) SETLINE MARK NO.
  - (S) SETLINE SHEET NO.
  - 1. F.L. --- FINISHED FLOOR LEVEL
  - 2. S.F.L. --- STRUCTURAL FLOOR LEVEL
  - 3. (R) --- RIBBED BEAM

DATE: 14-03-2009 SCALE: 1:150  
 DRAWN BY: LYNB CHEN  
 CHECKED BY: DW  
 PROJECT: PROPOSED RESIDENTIAL DEVELOPMENT AT 6033 R.F. & 6035 R.F. & 6036 R.F.  
 TITLE: PART PLAN FOR ACoustic STUDIOS ROOM OF TOWER 3 (2-21/F)

PROJECT MANAGER  
**美特** 美特有限公司  
 5/F, 603 R.F. 6035 R.F. & 6036 R.F.  
 6033 R.F. & 6036 R.F.  
 5/F, 603 R.F. 6035 R.F. & 6036 R.F.  
 6033 R.F. & 6036 R.F.  
 5/F, 603 R.F. 6035 R.F. & 6036 R.F.  
 6033 R.F. & 6036 R.F.  
 5/F, 603 R.F. 6035 R.F. & 6036 R.F.  
 6033 R.F. & 6036 R.F.