

工程指示 / 要求簡箋 ENGINEER INSTRUCTIONS(E.I.)

工程指示編號:	EI-4950	修改版本:	-
	HK-1278		
工程編號:	J 852	工程名稱:	亞皆老街中電
收件人:	生統	發件人:	Renee Lo
工程項目:	吊趟 鋁料 (補吊趟位置吊趟及損壞吊趟) <b>膠 共12件</b>	日期:	02/08/2022

<input type="checkbox"/> 原合約工程包	<input type="checkbox"/> 原合約工程加 / 減賬 QT-	<input type="checkbox"/> 新工程報價 QT-
---------------------------------	------------------------------------------	------------------------------------

信件批核號碼/圖紙參考編號:	批核模具圖紙編號:
客戶指示附件:	管理內部批簽署:

<input type="checkbox"/> 初步鋁料 B.M.	<input type="checkbox"/> 加工拆圖, 然後生產	<input type="checkbox"/> 尺寸表
<input type="checkbox"/> 正式鋁料 B.M.	<input type="checkbox"/> 技術上資料/指示	<input type="checkbox"/> 報價
<input type="checkbox"/> 配件 B.M.	<input type="checkbox"/> 樣辦或貨品說明書	<input type="checkbox"/> 分判合約
<input type="checkbox"/> 其他:		

內容: 請按加工圖生產送地盤安裝 (共12隻) ✓  
另出EI補玻璃及另補膠板  
謝謝

**5隻用現成框**  
**1隻 1/26 T3B 有現成**

完成上列要求日期: 16/08/2022

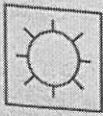
國內

<input type="checkbox"/> 生產技術總監	<input type="checkbox"/> 連附件	<input type="checkbox"/> 技術部	<input type="checkbox"/> 連附件	<input type="checkbox"/> 生產部	<input type="checkbox"/> 連附件
<input type="checkbox"/> 採購部	<input type="checkbox"/> 連附件	<input checked="" type="checkbox"/> 生產統籌部	<input checked="" type="checkbox"/> 連附件	<input type="checkbox"/> 報關組	<input type="checkbox"/> 連附件
<input type="checkbox"/> 質檢部	<input type="checkbox"/> 連附件	<input type="checkbox"/> 會計部	<input type="checkbox"/> 連附件	<input type="checkbox"/> 機械設計部	<input type="checkbox"/> 連附件
<input type="checkbox"/> 其他:					

香港

<input type="checkbox"/> 行政部	<input type="checkbox"/> 連附件	<input type="checkbox"/> 會計部	<input type="checkbox"/> 連附件	<input type="checkbox"/> 統籌部	<input type="checkbox"/> 連附件	<input type="checkbox"/> 工程部	<input type="checkbox"/> 連附件
<input type="checkbox"/> 採購部	<input type="checkbox"/> 連附件	<input type="checkbox"/> QS部	<input type="checkbox"/> 連附件	<input checked="" type="checkbox"/> 地盤管理	<input checked="" type="checkbox"/> 連附件	<input type="checkbox"/> 維修部	<input type="checkbox"/> 連附件

*發件人簽署:	*組別成員批核簽署:
傳遞編號:	項目經理簽署: <b>J.P.R.</b>



Qr 廠現有的板

Mo	Tu	We	Th	Fr	Sa	Su
----	----	----	----	----	----	----

Mer

Dat

板

⑨

806 x 2480

4 件

(W6/T2B)

2 件改寬度

627.5 x 2480

1 件

(1/W6/T2B)

①

1163 x 2480

2 件

(1/W3/T1A) (2/F)

改高度

1167 x 2480 2 件

②

1251 x 2480

1 件

(2/W3/T1A) (2/F)

改高度

806 x 2480

1 件

(W1/T3C-a)

改高度

	Location		件數	窗號	鋁料尺寸		玻璃尺寸		膠板尺寸		廠	成品	鋁料框	玻璃	膠板	已訂
	Tower/Flat	樓層			主人房	應訂高度	寬	應訂高度	寬	應訂高度						
1	T1 21A	21/F	主人房	1	1/W3/T1A	2596	1169	2552	1125	2579	1152		改高度	V	V	高度問題
				1	2/W3/T1A		1257		1213		1240			改高度	V	V
2	T1 21A	21/F	B.R.1	1	1/W9/T1A	2596	551.5	2552	507.5	2579	534.5			V	V	高度問題
				1	2/W9/T1A		551.5		507.5		534.5				V	V
3	T1 21A	21/F	B.R.2	1	W8/T1A	2591	1103	2552	1059	2574	1086			V		高度問題
4	T3 21A	21/F	B.R.2	1	1/W9/T3A	2556	551.5	2512	507.5	2539	534.5					高度問題
				1	2/W9/T3A		551.5		507.5		534.5					
5	T3 21A	21/F	B.R.1	1	W8/T3A	2571	1103	2527	1059	2554	1086					高度問題
6	T2 18B	18/F	Ensuite	1	1/W6/T2B	2486	633.5	2442	589.5	2469	616.5		改寬度		切細	原本理論高度
				1	2/W6/T2B	2486	595.5	2442	551.5	2469	578.5					
7	T2 21B	21/F	B.R.1	1	W7/T2B	2486	1027	2442	983	2469	1010	有一件成品				原本理論高度
8	T3 11B	11/F	Ensuite	1	1/W6/T3B	2486	633.5	2442	589.5	2469	616.5		V		切細	原本理論高度
9	T3 17C	17/F	廳	1	W1/T3C-a	2476	812	2432	768	2459	795		改高度	V	切細	原本理論高度
				13												



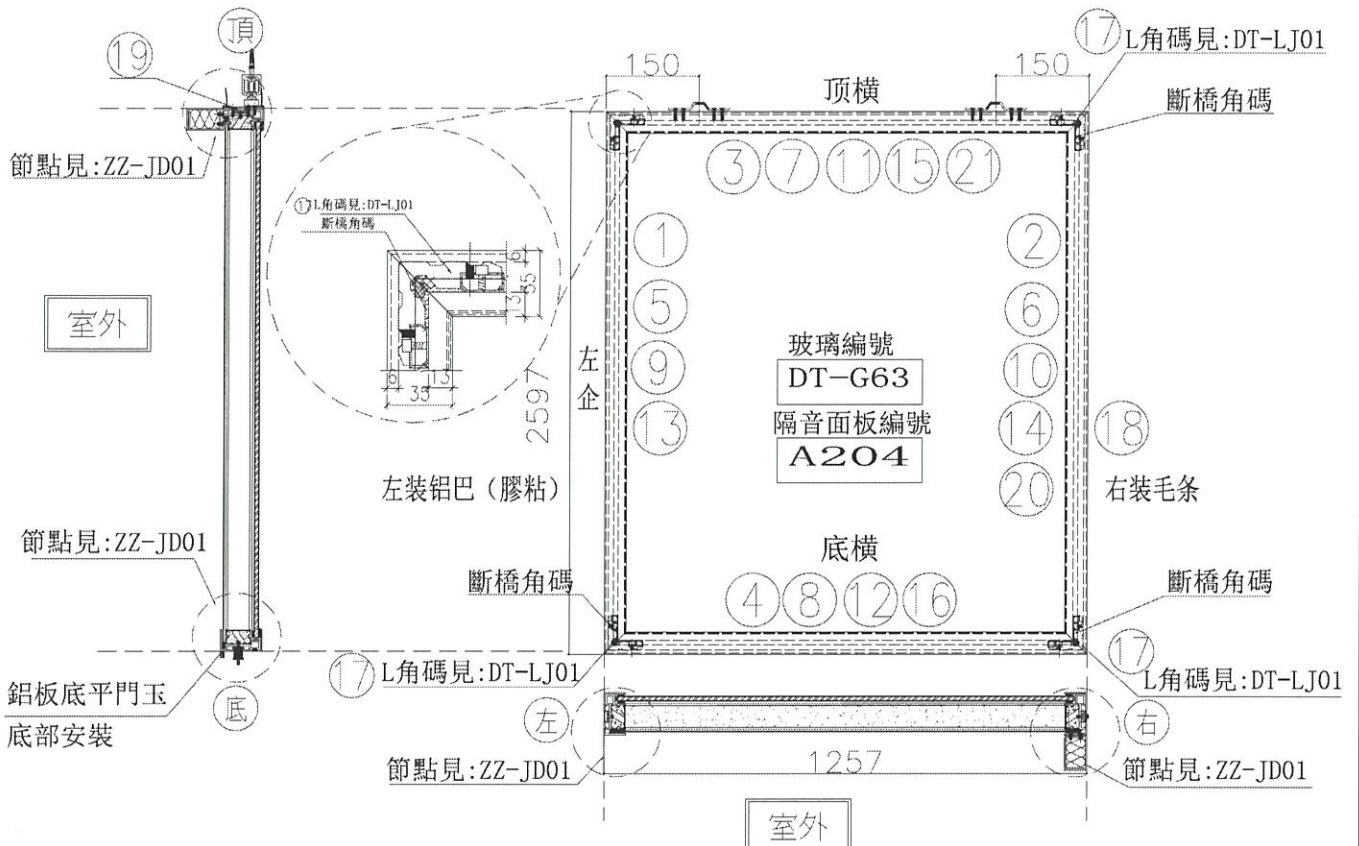






美特鋁質 有限公司  
MIDI Aluminium FabriCator Ltd.

工程號 J-852 地盤 亞皆老街



序號	標號	名稱	序號	長度	數量	物料編號
1	X85665	吊趟外框左企	直口	2597.0	1	DT-AL01a-06
2	X85665	吊趟外框右企	直口	2597.0	1	DT-AL02-06
3	X85665	吊趟外框頂橫	直口	1257.0	1	DT-AL03-09
4	X85665	吊趟外框底橫	直口	1257.0	1	DT-AL04-09
5	X85666	吊趟內框左企	直口	2591.0	1	DT-AL05-06
6	X85666	吊趟內框右企	直口	2591.0	1	DT-AL06-06
7	X85666	吊趟內框頂橫	直口	1251.0	1	DT-AL07-09
8	X85666	吊趟內框底橫	直口	1251.0	1	DT-AL08-09
9		隔音板用U槽	直口	2561.0	1	DT-UC01-40
10		隔音板用U槽	直口	2561.0	1	DT-UC01-41
11		隔音板用U槽	直口	1242.0	1	DT-UC01-17
12		隔音板用U槽	直口	1242.0	1	DT-UC01-18
13		POMUTE(隔音內插板)	直口	2529.0	1	DT-CB01-40
14		POMUTE(隔音內插板)	直口	2529.0	1	DT-CB01-41
15		POMUTE(隔音內插板)	直口	1190.0	1	DT-CB01-17
16		POMUTE(隔音內插板)	直口	1190.0	1	DT-CB01-18
17	55X55X9角碼	L角碼加工圓	直口	11.5	4	DT-LJ01
18		毛條槽	直口	2597.0	1	DT-MT01-06
19	X85945	門玉頂部收口蓋	直口	1257.0	1	DT-HL01-09
20	3mm鋁板	鋁板	直口	2597.0	1	DT-LB63
21	3mm鋁板	鋁板	直口	1257.0	1	DT-LB10

序號	名稱	單位	數量
1	頂留	mm	
2	底留	mm	
3	企料底部開避位	mm	
4	底橫料防水巴錘去	mm	
5	安裝扣碼		
6	安裝扣碼		
7	多點鎖芯型號:		
8	手柄型號:		
9	限位撐型號:		
10	T窗最大的開度:		
11	窗玉搭位數:		
12	門玉款	寬度(mm)	高度(mm)
13		雙扇	撐長

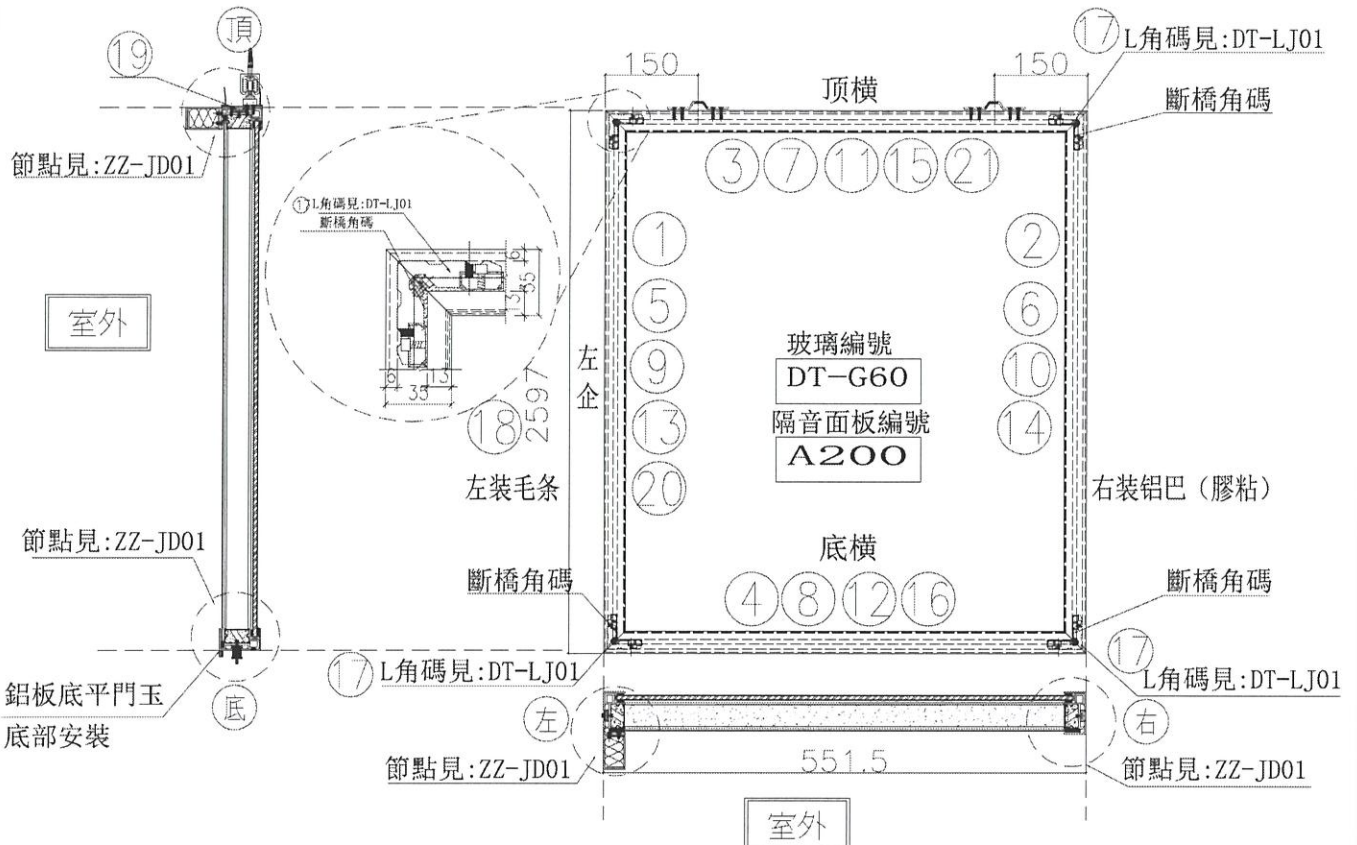
可用埋成框  
改  
用  
1257\*2486  
改高

名稱	吊趟門玉組裝圖	制圖	吳禱瑜	2022.08.01	修改	
材料		復核			日期	
顏色		批准			圖號	2/(W3/T1A)



美特鋁質 有限公司  
MIDI Aluminium FabriCator Ltd.

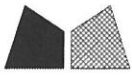
工程號 J-852 地盤 亞皆老街



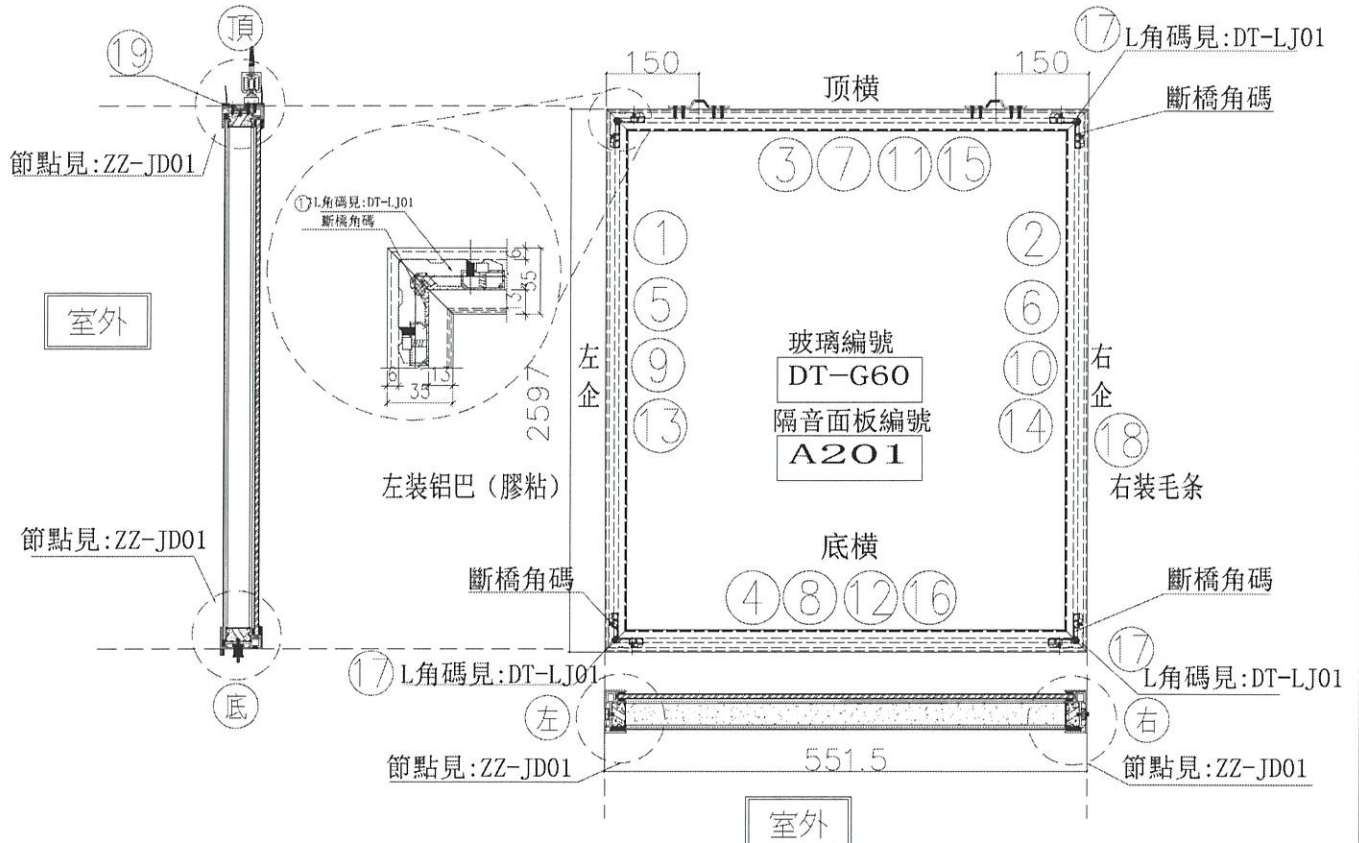
序號	樞號	名稱	序號	長度	數量	物料編號
1	X85665	吊趟外框左企	直口	2597.0	1	DT-AL01-06
2	X85665	吊趟外框右企	直口	2597.0	1	DT-AL02a-06
3	X85665	吊趟外框頂橫	直口	551.5	1	DT-AL03-04
4	X85665	吊趟外框底橫	直口	551.5	1	DT-AL04-04
5	X85666	吊趟內框左企	直口	2591.0	1	DT-AL05-06
6	X85666	吊趟內框右企	直口	2591.0	1	DT-AL06-06
7	X85666	吊趟內框頂橫	直口	545.5	1	DT-AL07-04
8	X85666	吊趟內框底橫	直口	545.5	1	DT-AL08-04
9		隔音板用U槽	直口	2561.0	1	DT-UC01-40
10		隔音板用U槽	直口	2561.0	1	DT-UC01-41
11		隔音板用U槽	直口	536.5	1	DT-UC01-09
12		隔音板用U槽	直口	536.5	1	DT-UC01-10
13		POMUTE(隔音內插板)	直口	2529.0	1	DT-CB01-40
14		POMUTE(隔音內插板)	直口	2529.0	1	DT-CB01-41
15		POMUTE(隔音內插板)	直口	484.5	1	DT-CB01-09
16		POMUTE(隔音內插板)	直口	484.5	1	DT-CB01-10
17	55X55X9角碼	L角碼加工圖	直口	11.5	4	DT-LJ01
18		毛條槽	直口	2597.0	1	DT-MT01-06
19	X85945	門玉頂部收口蓋	直口	551.5	1	DT-HL01-04
20	3mm鋁板	鋁板	直口	2597.0	1	DT-LB60
21	3mm鋁板	鋁板	直口	551.5	1	DT-LB05

序號	寬度(mm)	高度(mm)	雙層	樺長
頂留				mm
底留				mm
企料底部開避位				mm
底橫料防水巴鋸去				mm
安裝扣碼				
安裝扣碼				
多點鎖芯型號:				
手柄型號:				
限位撐型號:				
T窗最大的開度:				
窗玉搭位數:				
門玉款				
大圖版次		本圖版		
		日期		
窗号	寬度 (W)	高度 (H)	數量	樓層
	551.5	2597.0	1	21/F
圖號	1/(W9/T1A)			

名稱	吊趟門玉組裝圖	制圖	吳禕瑜	2022.08.01	修改	
材料		復核			日期	
顏色		批准			圖號	1/(W9/T1A)



工程號 J-852 地盤 亞皆老街



序號	模號	名稱	序號	長度	數量	物料編號	序號				
1	X85665	吊趟外框左企	直口	2597.0	1	DT-AL01a-06	頂留				
2	X85665	吊趟外框右企	直口	2597.0	1	DT-AL02a-06	底留				
3	X85665	吊趟外框頂橫	直口	551.5	1	DT-AL03a-04	企料底部開避位				
4	X85665	吊趟外框底橫	直口	551.5	1	DT-AL04-04	底橫料防水巴錫去				
5	X85666	吊趟內框左企	直口	2591.0	1	DT-AL05-06	安裝扣碼				
6	X85666	吊趟內框右企	直口	2591.0	1	DT-AL06-06	安裝扣碼				
7	X85666	吊趟內框頂橫	直口	545.5	1	DT-AL07-04	多點鎖芯型號:				
8	X85666	吊趟內框底橫	直口	545.5	1	DT-AL08-04	手柄型號:				
9		隔音板用U槽	直口	2561.0	1	DT-UC01-40	限位撐型號:				
10		隔音板用U槽	直口	2561.0	1	DT-UC01-41	T窗最大的開度:				
11		隔音板用U槽	直口	536.5	1	DT-UC01-09	窗玉搭位數:				
12		隔音板用U槽	直口	536.5	1	DT-UC01-10					
13		POMUTE(隔音內插板)	直口	2529.0	1	DT-CB01-40					
14		POMUTE(隔音內插板)	直口	2529.0	1	DT-CB01-41	門玉款	寬度(mm)	高度(mm)	雙幅	撐長
15		POMUTE(隔音內插板)	直口	484.5	1	DT-CB01-09					
16		POMUTE(隔音內插板)	直口	484.5	1	DT-CB01-10					
17	55X55X9角碼	L角碼加工圖	直口	11.5	4	DT-LJ01					
18		毛條槽	直口	2597.0	1	DT-MT01-06					
19	X85945	門玉頂部收口蓋	直口	551.5	1	DT-HL01-04					
							大圖版次	本圖版			
							日期				
							窗号	寬度(W)	高度(H)	數量	樓層
								551.5	2597.0	1	21/F
							圖號	2/(W9/T1A)			

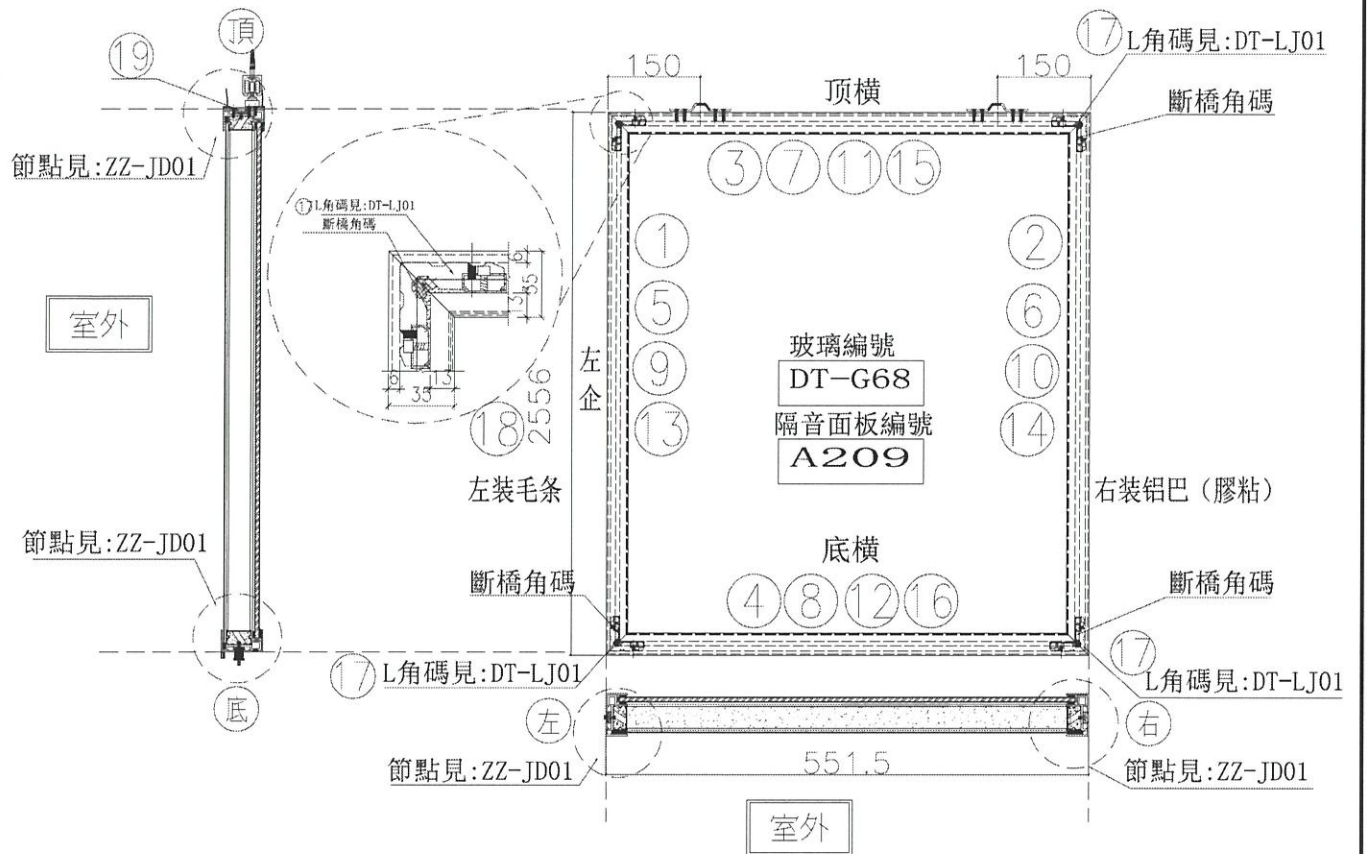
名稱	吊趟門玉組裝圖	制圖	吳禕瑜	2022.08.01	修改		
材料		復核			日期		
顏色		批准			圖號	2/(W9/T1A)	





美特鋁質 有限公司  
MIDI Aluminium FabriCator Ltd.

工程號 J-852 地盤 亞皆老街

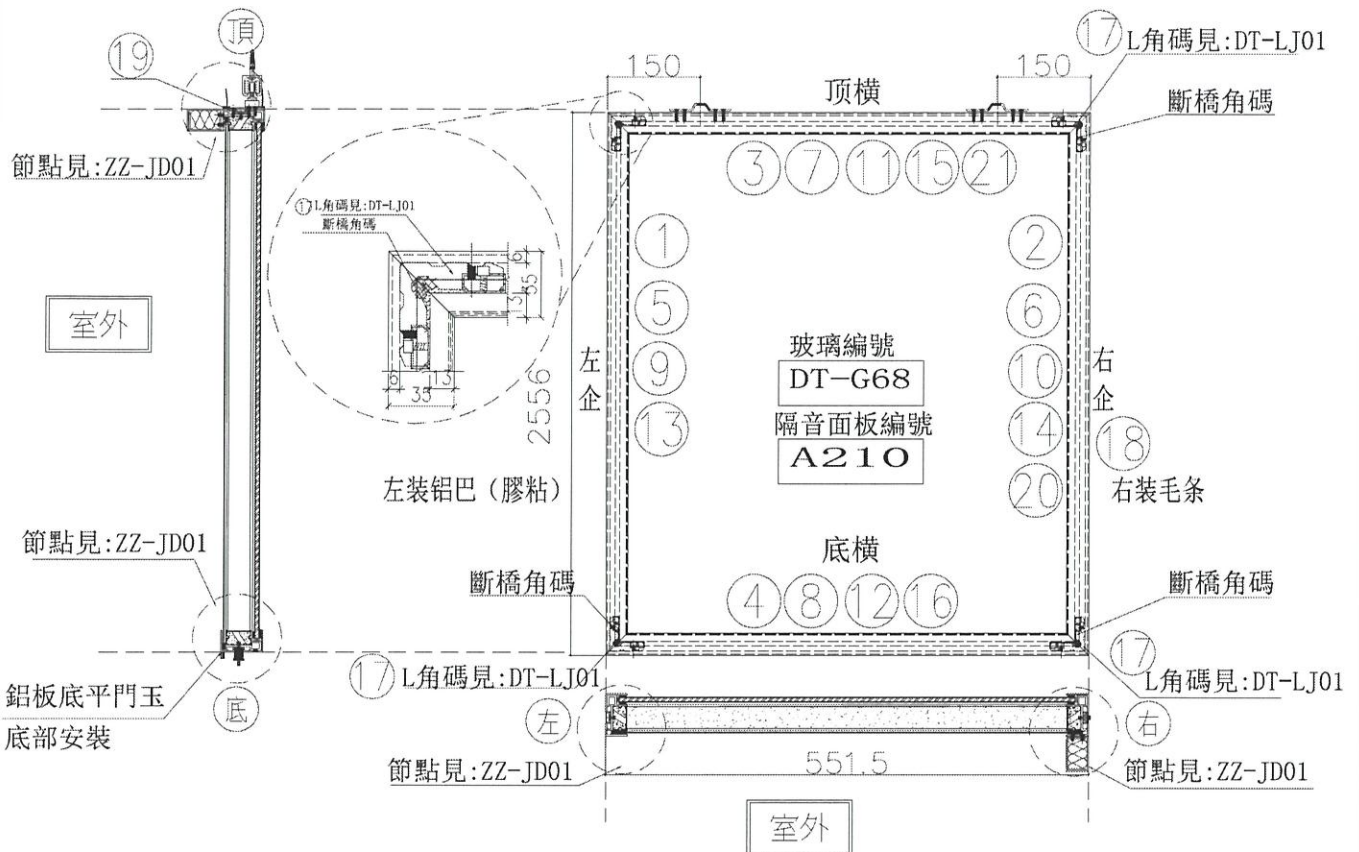


序號	模號	名稱	序號	長度	數量	物料編號	序號				
1	X85665	吊趟外框左企	直口	2556.0	1	DT-AL01a-09					mm
2	X85665	吊趟外框右企	直口	2556.0	1	DT-AL02a-09					mm
3	X85665	吊趟外框頂橫	直口	551.5	1	DT-AL03a-04					mm
4	X85665	吊趟外框底橫	直口	551.5	1	DT-AL04-04					mm
5	X85666	吊趟內框左企	直口	2550.0	1	DT-AL05-09					
6	X85666	吊趟內框右企	直口	2550.0	1	DT-AL06-09					
7	X85666	吊趟內框頂橫	直口	545.5	1	DT-AL07-04					
8	X85666	吊趟內框底橫	直口	545.5	1	DT-AL08-04					
9		隔音板用U槽	直口	2520.0	1	DT-UC01-46					
10		隔音板用U槽	直口	2520.0	1	DT-UC01-47					
11		隔音板用U槽	直口	536.5	1	DT-UC01-09					
12		隔音板用U槽	直口	536.5	1	DT-UC01-10					
13		POMUTE(隔音內插板)	直口	2488.0	1	DT-CB01-46					
14		POMUTE(隔音內插板)	直口	2488.0	1	DT-CB01-47					
15		POMUTE(隔音內插板)	直口	484.5	1	DT-CB01-09					
16		POMUTE(隔音內插板)	直口	484.5	1	DT-CB01-10					
17	55X55X9	角碼	L角碼加工圖	直口	11.5	4	DT-LJ01				
18		毛條槽	直口	2556.0	1	DT-MT01-09					
19	X85945	門玉頂部收口蓋	直口	551.5	1	DT-HL01-04					
							序號				
							頂留				mm
							底留				mm
							企料底部開避位				mm
							底橫料防水巴鋸去				mm
							安裝扣碼				
							安裝扣碼				
							多點鎖芯型號:				
							手柄型號:				
							限位撐型號:				
							T窗最大的開度:				
							窗玉搭位數:				
							門玉款	寬度(mm)	高度(mm)	隻幅	撐長
							大圖版次		本圖版		
									日期		
							窗号	寬度(W)	高度(H)	數量	樓層
								551.5	2556.0	1	21/F
							圖號	1/(W9/T3A)			

名稱	吊趟門玉組裝圖	制圖	吳禕瑜	2022.08.01	修改		
材料		復核			日期		
顏色		批准			圖號	1/(W9/T3A)	6



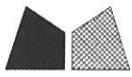
工程號 J-852 地盤 亞皆老街



序號	模號	名稱	序號	長度	數量	物料編號	序號	寬度(mm)	高度(mm)	雙/幅	撐長
1	X85665	吊趟外框左企	直口	2556.0	1	DT-AL01a-09	頂留				mm
2	X85665	吊趟外框右企	直口	2556.0	1	DT-AL02-09	底留				mm
3	X85665	吊趟外框頂橫	直口	551.5	1	DT-AL03-04	企料底部開避位				mm
4	X85665	吊趟外框底橫	直口	551.5	1	DT-AL04-04	底橫料防水巴錫去				mm
5	X85666	吊趟內框左企	直口	2550.0	1	DT-AL05-09	安裝扣碼				
6	X85666	吊趟內框右企	直口	2550.0	1	DT-AL06-09	安裝扣碼				
7	X85666	吊趟內框頂橫	直口	545.5	1	DT-AL07-04	多點鎖芯型號:				
8	X85666	吊趟內框底橫	直口	545.5	1	DT-AL08-04	手柄型號:				
9		隔音板用U槽	直口	2520.0	1	DT-UC01-46	限位撐型號:				
10		隔音板用U槽	直口	2520.0	1	DT-UC01-47	T窗最大的開度:				
11		隔音板用U槽	直口	536.5	1	DT-UC01-09	窗玉搭位數:				
12		隔音板用U槽	直口	536.5	1	DT-UC01-10					
13		POMUTE(隔音內插板)	直口	2488.0	1	DT-CB01-46					
14		POMUTE(隔音內插板)	直口	2488.0	1	DT-CB01-47					
15		POMUTE(隔音內插板)	直口	484.5	1	DT-CB01-09					
16		POMUTE(隔音內插板)	直口	484.5	1	DT-CB01-10					
17	55X55X9角碼	L角碼加工圈	直口	11.5	4	DT-LJ01					
18		毛條槽	直口	2556.0	1	DT-MT01-09					
19	X85945	門玉頂部收口蓋	直口	551.5	1	DT-HL01-04					
20	3mm鋁板	鋁板	直口	2556.0	1	DT-LB65					
21	3mm鋁板	鋁板	直口	551.5	1	DT-LB19					
							大圖版次		本圖版		
							日期				
							窗号	寬度(W)	高度(H)	數量	樓層
								551.5	2556.0	1	21/F
							圖號	2/(W9/T3A)			

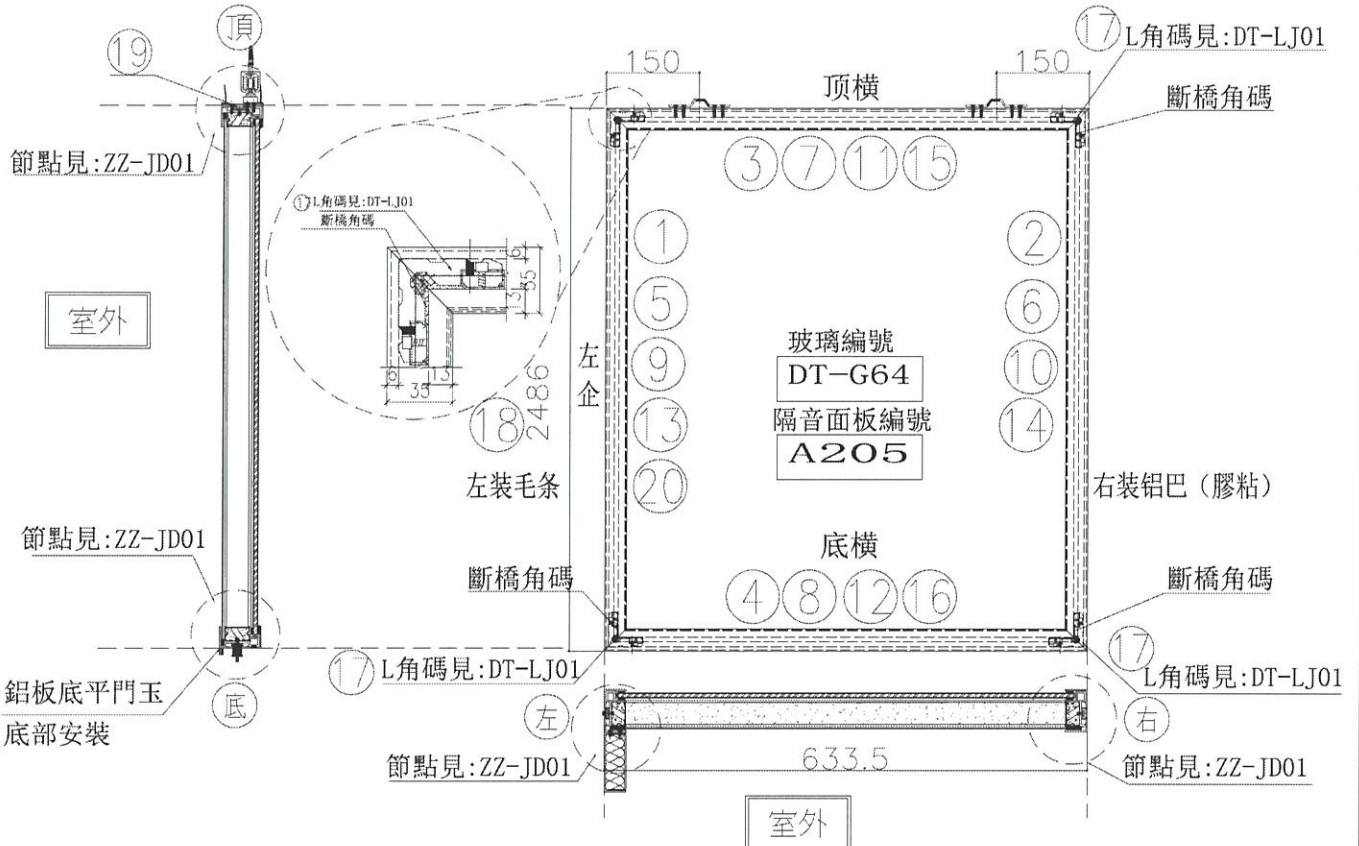
名稱	吊趟門玉組裝圖	制圖	吳禕瑜	2022.08.01	修改		
材料		復核			日期		
顏色		批准			圖號	2/(W9/T3A)	7





美特鋁質 有限公司  
MIDI Aluminium FabriCator Ltd.

工程號 J-852 地盤 亞皆老街



序號	模號	名稱	序號	長度	數量	物料編號
1	X85665	吊趟外框左企	直口	2486.0	1	DT-AL01-01
2	X85665	吊趟外框右企	直口	2486.0	1	DT-AL02a-01
3	X85665	吊趟外框頂橫	直口	633.5	1	DT-AL03a-15
4	X85665	吊趟外框底橫	直口	633.5	1	DT-AL04d-15
5	X85666	吊趟內框左企	直口	2480.0	1	DT-AL05-01
6	X85666	吊趟內框右企	直口	2480.0	1	DT-AL06-01
7	X85666	吊趟內框頂橫	直口	627.5	1	DT-AL07-15
8	X85666	吊趟內框底橫	直口	627.5	1	DT-AL08d-15
9		隔音板用U槽	直口	2450.0	1	DT-UC01-01
10		隔音板用U槽	直口	2450.0	1	DT-UC01-02
11		隔音板用U槽	直口	618.5	1	DT-UC01-33
12		隔音板用U槽	直口	618.5	1	DT-UC01-34
13		POMUTE(隔音內插板)	直口	2418.0	1	DT-CB01-01
14		POMUTE(隔音內插板)	直口	2418.0	1	DT-CB01-02
15		POMUTE(隔音內插板)	直口	566.5	1	DT-CB01-33
16		POMUTE(隔音內插板)	直口	566.5	1	DT-CB01-34
17	55X55X9角碼	L角碼加工圈	直口	11.5	4	DT-LJ01
18		毛條槽	直口	2486.0	1	DT-MT01-01
19	X85945	門玉頂部收口蓋	直口	633.5	1	DT-HL01-15
20	3mm鋁板	鋁板	直口	2486.0	1	DT-LB07

序號	名稱	單位
	頂留	mm
	底留	mm
	企料底部開避位	mm
	底橫料防水巴鋸去	mm
	安裝扣碼	
	安裝扣碼	
	多點鎖芯型號:	
	手柄型號:	
	限位撐型號:	
	T窗最大的開度:	
	窗玉搭位數:	

門玉款	寬度(mm)	高度(mm)	雙/幅	撐長

大圖版次	本圖版
	日期

窗号	寬度(W)	高度(H)	數量	樓層
	633.5	2486.0	1	18/F

圖號
1/(W6/T2B)

可用現成框改  
用 812\*2486 改

名稱	吊趟門玉組裝圖	制圖	吳禕瑜	2022.08.01	修改
材料		復核			日期
顏色		批准			圖號 1/(W6/T2B)





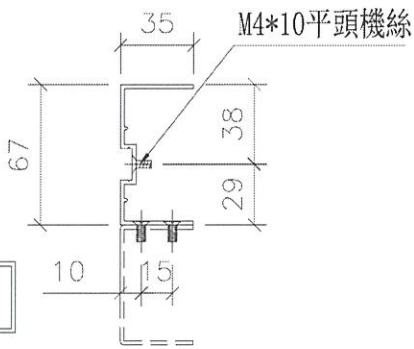
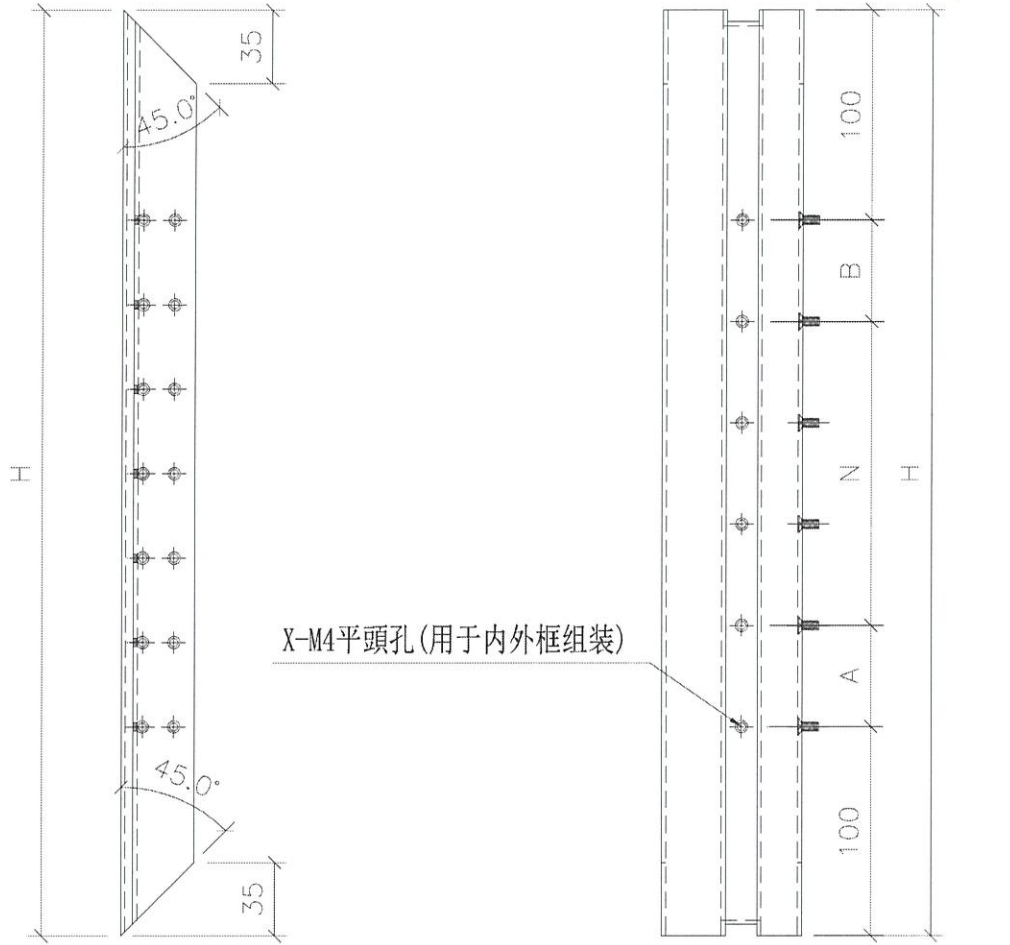




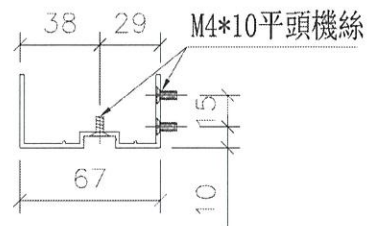
美特鋁質 有限公司  
MIDI Aluminium Fabricator Ltd.

序號	物料編號	數量	高度H	A	N		B	
1	DT-AL01-01	2	2486	143	400	x	5	143
2	DT-AL01-06	2	2597	198.5	400	x	5	198.5
3	DT-AL01-07	1	2592	196	400	x	5	196

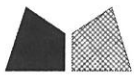
工程號 J852 地盤 亞皆老街



室外



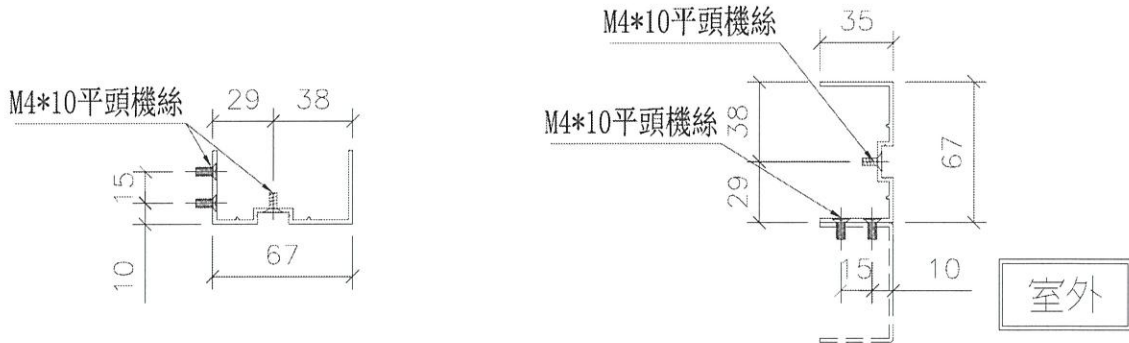
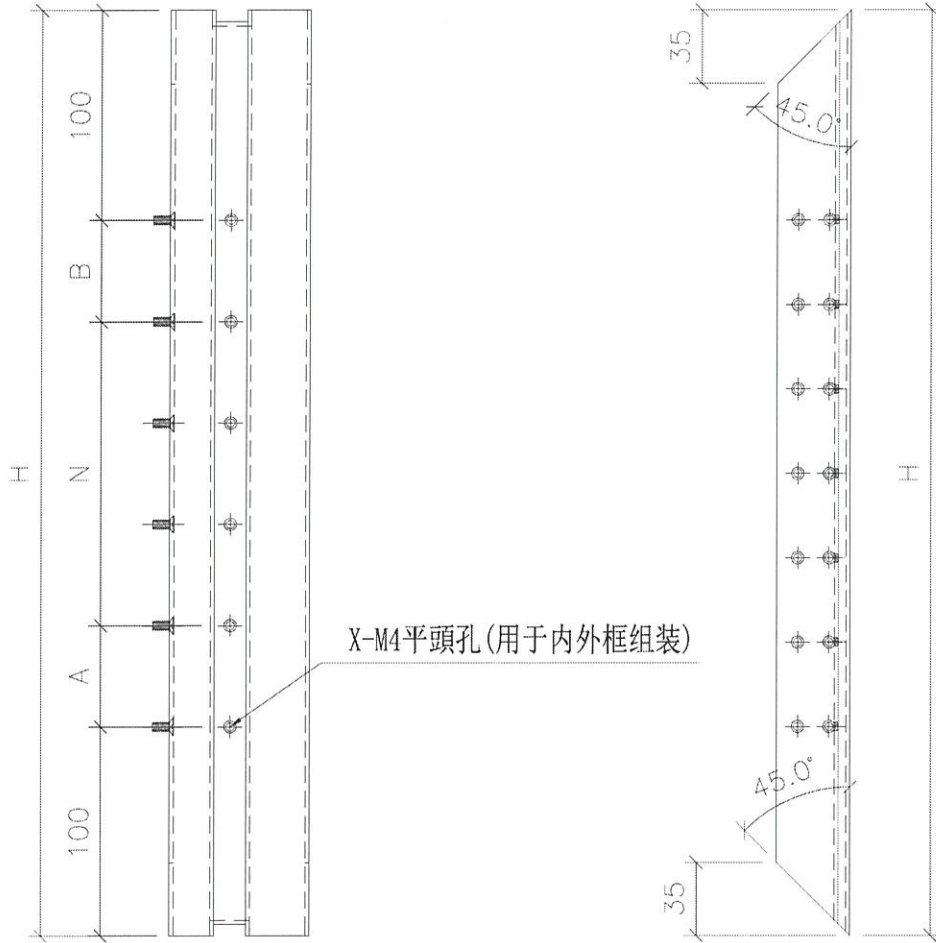
名稱	吊趟外框企料	制圖	吳禕瑜	2022.08.01	修改		
材料	X85665	復核			日期		
顏色	UCT806812XL-3(香檳)	批准			圖號	DT-AL01	



美特鋁質 有限公司  
MIDI Aluminium Fabricator Ltd.

序號	物料編號	數量	高度H	A	N			B
1	DT-AL02-06	1	2597	198.5	400	x	5	198.5
2	DT-AL02-08	1	2571	185.5	400	x	5	185.5
3	DT-AL02-09	1	2556	178	400	x	5	178

工程號 J852 地盤 亞皆老街



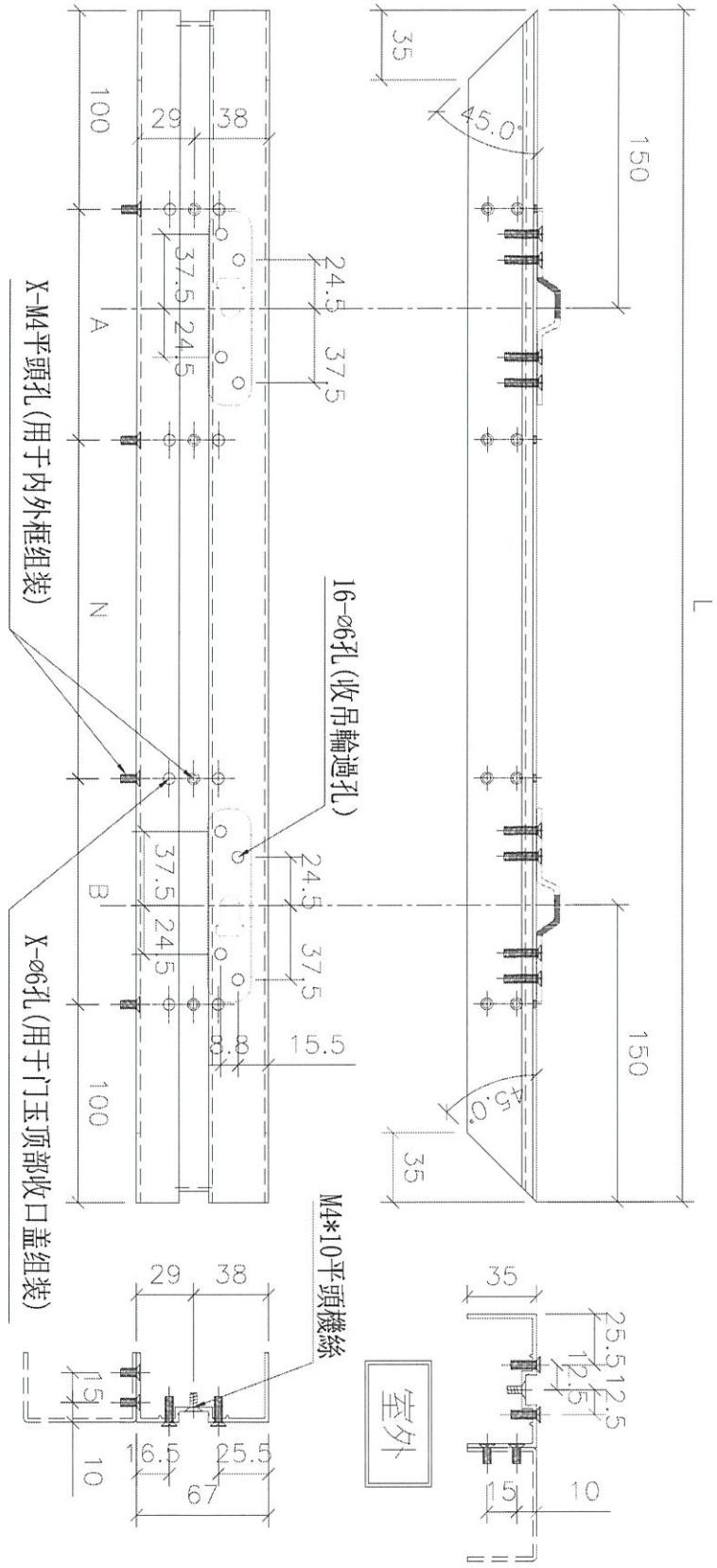
室外

名稱	吊趟外框企料	制圖	吳禕瑜	2022.08.01	修改		
材料	X85665	復核			日期		
顏色	UCT806812XL-3(香檳)	批准			圖號	DT-AL02	

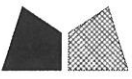


工程號 J852 地盤 亞皆老街

序號	物料編號	數量	長度L	A	N	B
1	DT-AL03-04	2	551.5	25.75	300	25.75
2	DT-AL03-06	2	1103	151.5	300	151.5
3	DT-AL03-08	1	1169	184.5	300	184.5
4	DT-AL03-09	1	1257	78.5	300	78.5

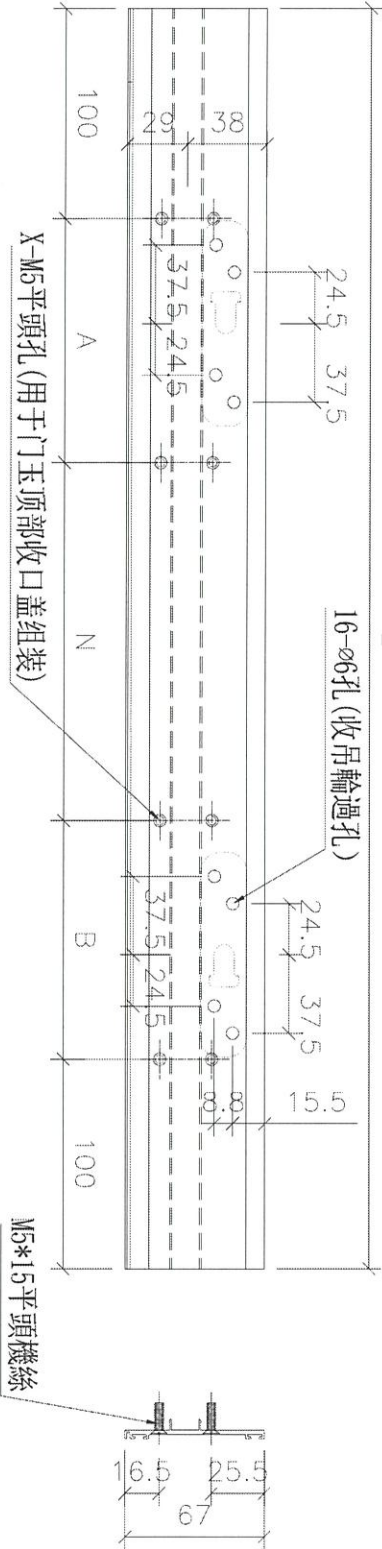


名稱	吊越外框頂橫	制圖	吳偉瑜	2022.08.01	修改	
材料	X85665	復核			日期	
顏色	UCT806812XL-3(香檳)	批准			圖號	DT-AL03



美特鋁質有限公司  
MIDI Aluminium Fabricator Ltd.

工程號 J852 地盤 亞皆老街



两端避位6mm

室外

序號	物料編號	數量	長度L	A	N	B
1	DT-HL01-03	1	812	156	X	156
2	DT-HL01-04	4	551.5	25.75	X	25.75
3	DT-HL01-06	2	1103	151.5	X	151.5
4	DT-HL01-08	1	1169	184.5	X	184.5
5	DT-HL01-09	1	1257	78.5	X	78.5
6	DT-HL01-10	1	595.5	47.75	X	47.75
7	DT-HL01-15	2	633.5	66.75	X	66.75

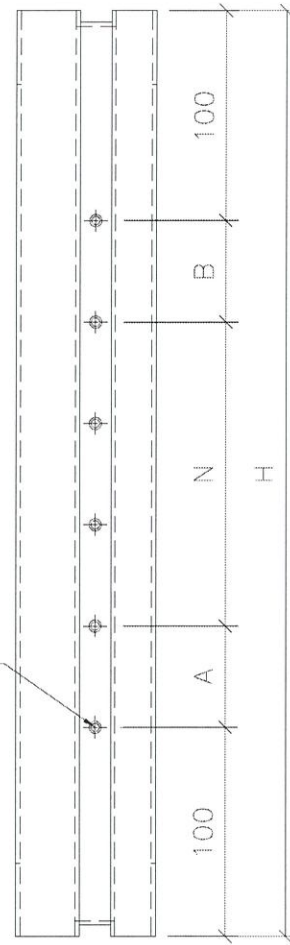
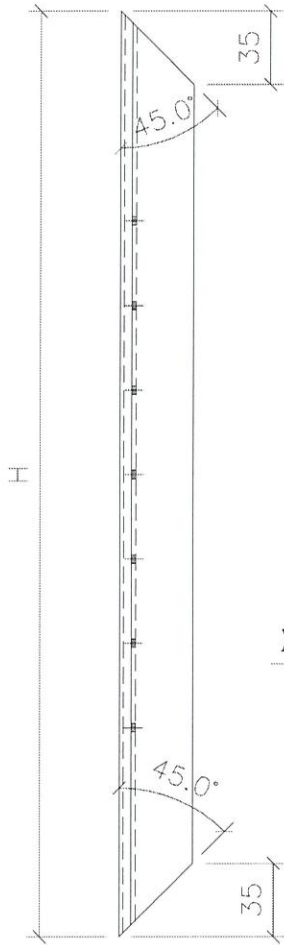
名稱	门玉顶部收口盖	制圖	吳禕瑜	2022.08.01	修改	
材料	X85945	復核			日期	
顏色	UCT806812XL-3(香檳)	批准			圖號	DT-HL01



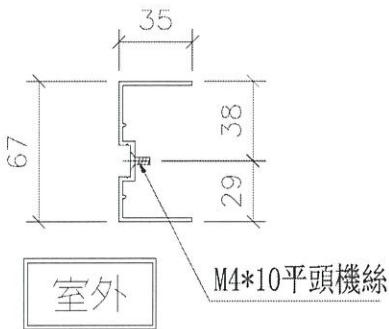
美特鋁質 有限公司  
MIDI Aluminium Fabricator Ltd.

工程號 J852 地盤 亞皆老街

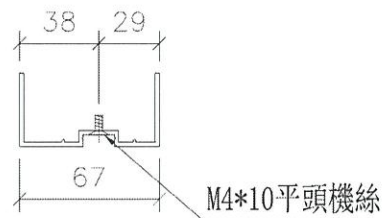
序號	物料編號	數量	高度H	A	N		B	
1	DT-AL01a-01	1	2486	143	400	x	5	143
2	DT-AL01a-04	1	2476	138	400	x	5	138
3	DT-AL01a-06	2	2597	198.5	400	x	5	198.5
4	DT-AL01a-08	1	2571	185.5	400	x	5	185.5
5	DT-AL01a-09	2	2556	178	400	x	5	178



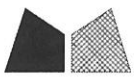
X-M4平頭孔(用于内外框组装)



室外



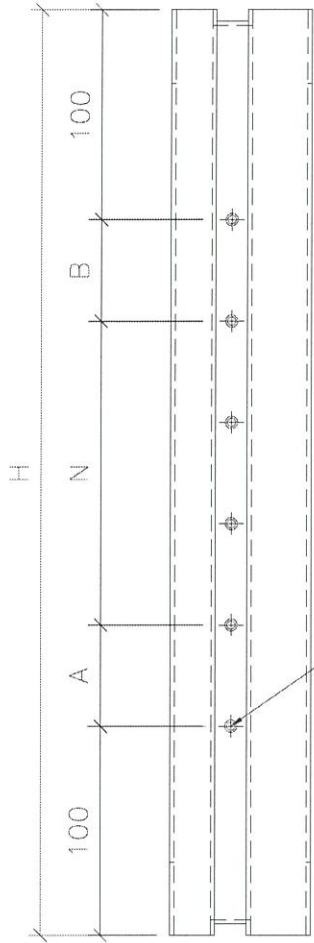
名稱	吊趟外框企料	制圖	吳緯瑜	2022.08.01	修改		
材料	X85665	復核			日期		
顏色	UCT806812XL-3(香檳)	批准			圖號	DT-AL01a	



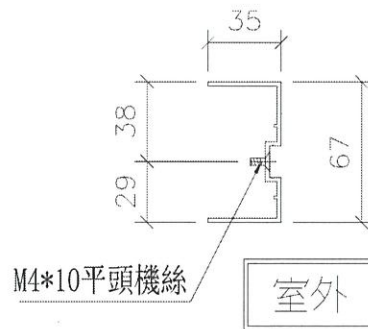
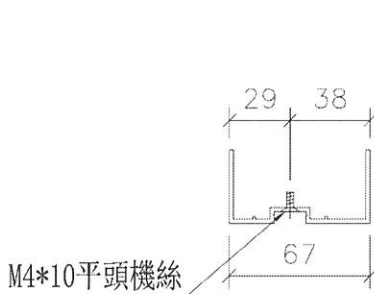
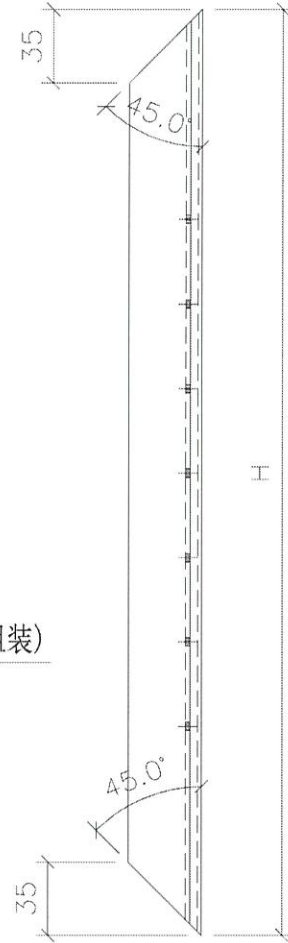
美特鋁質 有限公司  
MIDI Aluminium Fabricator Ltd.

序號	物料編號	數量	高度H	A	N			B
1	DT-AL02a-01	3	2486	143	400	x	5	143
2	DT-AL02a-04	1	2476	138	400	x	5	138
3	DT-AL02a-06	3	2597	198.5	400	x	5	198.5
4	DT-AL02a-07	1	2592	196	400	x	5	196
5	DT-AL02a-09	1	2556	178	400	x	5	178

工程號 J852 地盤 亞皆老街



X-M4平頭孔(用于内外框组装)

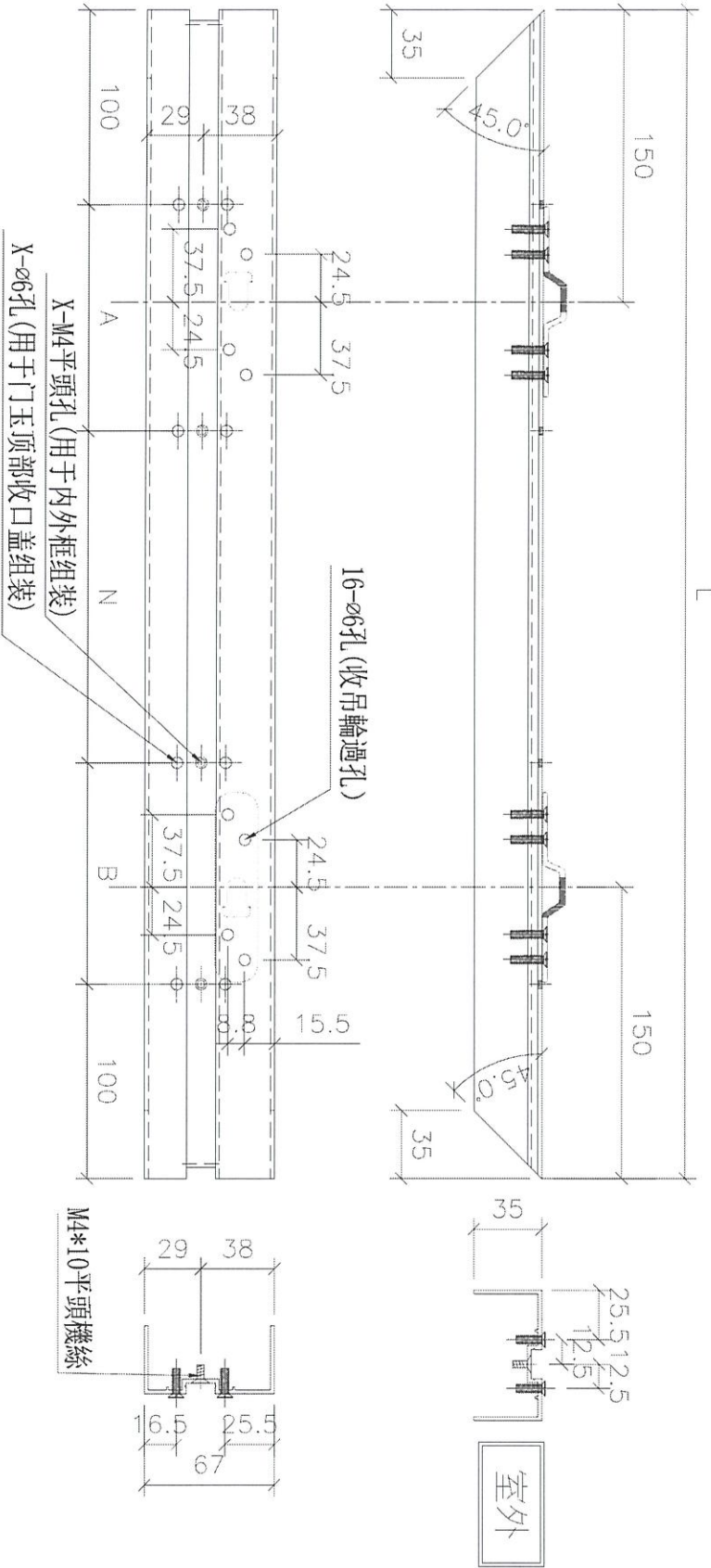


名稱	吊趟外框企料	制圖	吳禕瑜	2022.08.01	修改		
材料	X85665	復核			日期		
顏色	UCT806812XL-3(香檳)	批准			圖號	DT-AL02a	



美特鋁質 有限公司  
MIDI Aluminium Fabricator Ltd.

工程號 J852 地盤 亞皆老街



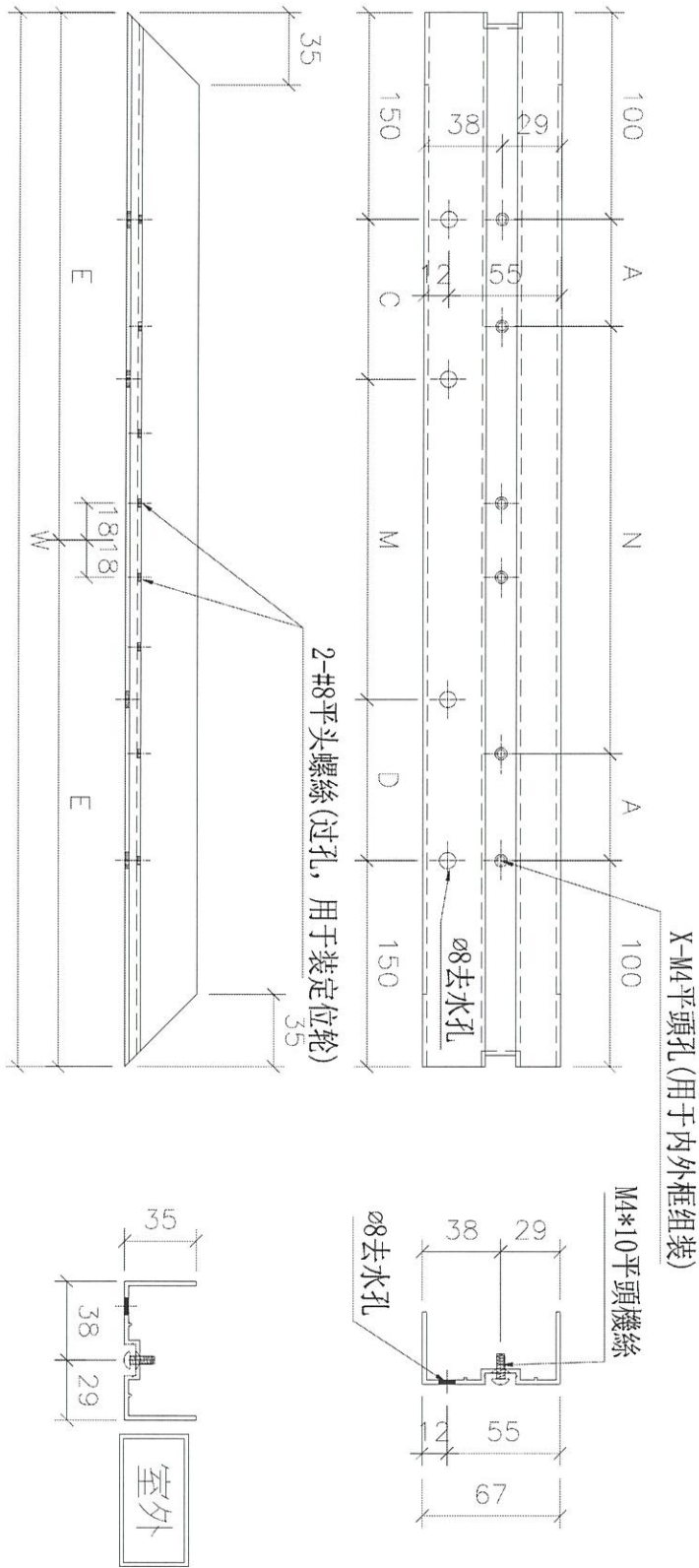
序號	物料編號	數量	長度L	A	N	B
1	DT-AL03a-03	1	812	156	300	156
2	DT-AL03a-04	2	551.5	25.75	300	25.75
3	DT-AL03a-10	1	595.5	47.75	300	47.75
4	DT-AL03a-15	2	633.5	66.75	300	66.75

名稱	吊趟外框頂橫	制圖	吳禕瑜	2022.08.01	修改
材料	X85665	復核			日期
顏色	UCT806812XL-3(香檳)	批准			圖號 DT-AL03a



工程號	J852	地盤	亞皆老街
-----	------	----	------

序號	物料編號	數量	長度L	A	N		B	C	M		D	E
1	DT-AL04-04	4	551.5	25.75	300	X	1	25.75	25.75	200	X	275.8
2	DT-AL04-06	2	1103	151.5	300	X	2	151.5	101.5	300	X	551.5
3	DT-AL04-08	1	1169	184.5	300	X	2	184.5	134.5	300	X	584.5
4	DT-AL04-09	1	1257	78.5	300	X	3	78.5	28.5	300	X	628.5

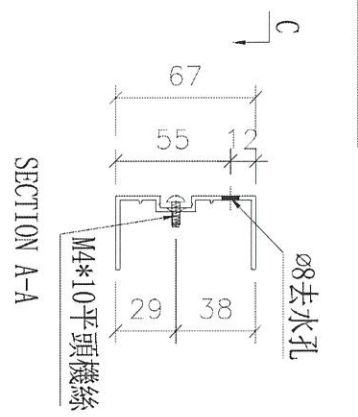
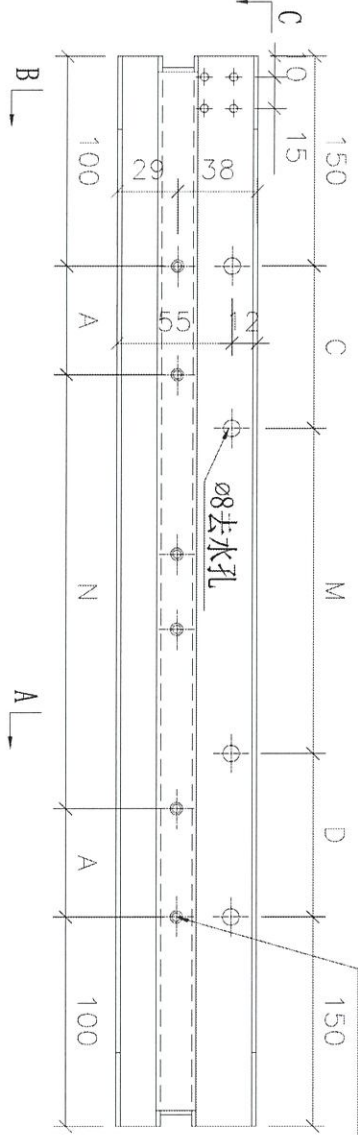
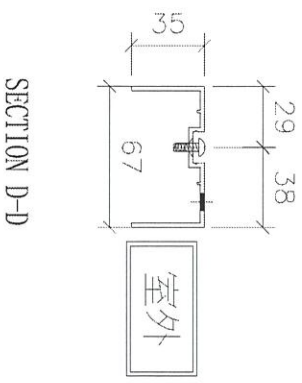
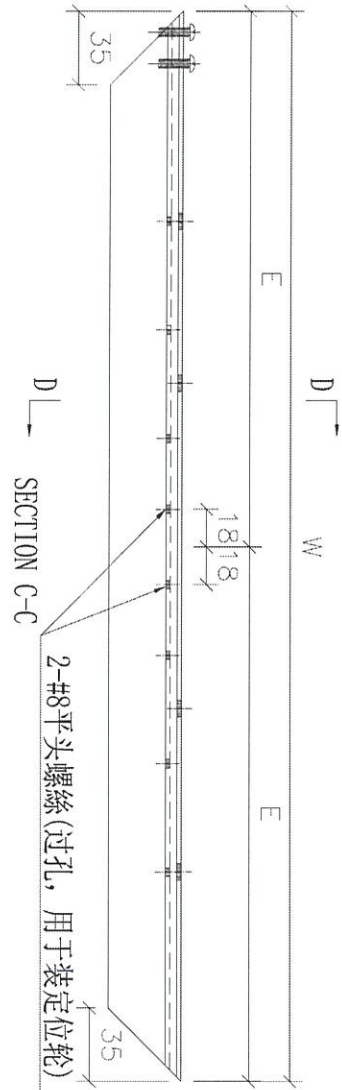


名稱	吊趟外框底橫	制圖	吳禕瑜	2022.08.01	修改		
材料	X85665	復核			日期		
顏色	UCT806812XL-3(香檳)	批准			圖號	DT-AL04	



裝再靠室內的吊趟外框

序號	物料編號	數量	長度L	A	N	B	C	M	D	E
1	DT-AL04c-10	1	595.5	47.75	300	x	1	47.75	47.75	297.8



X-M4平頭孔(用于内外框组装)



名稱	吊趟外框底橫	制圖	吳禕瑜	2022.08.01	修改		
材料	X85665	復核			日期		
顏色	UCT806812XL-3(香檳)	批准			圖號	DT-AL04c	

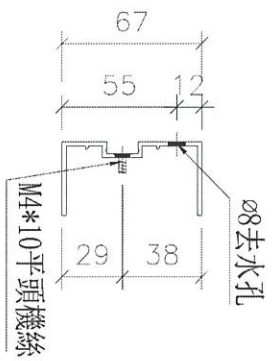
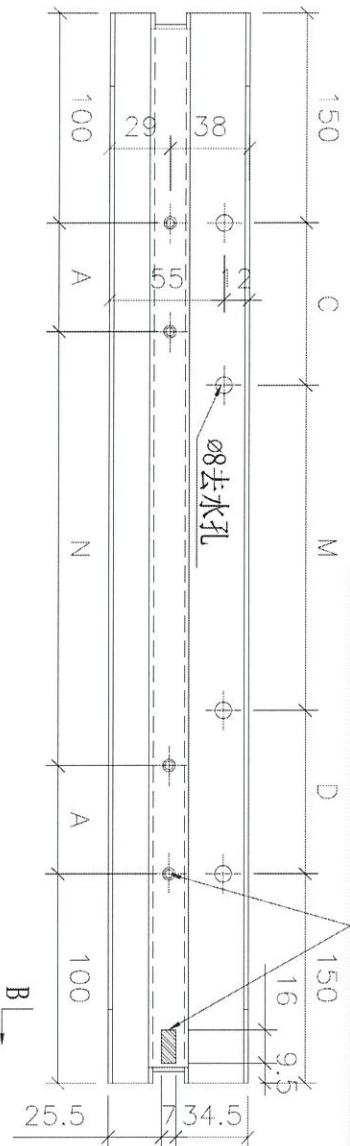
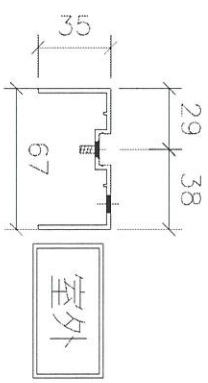
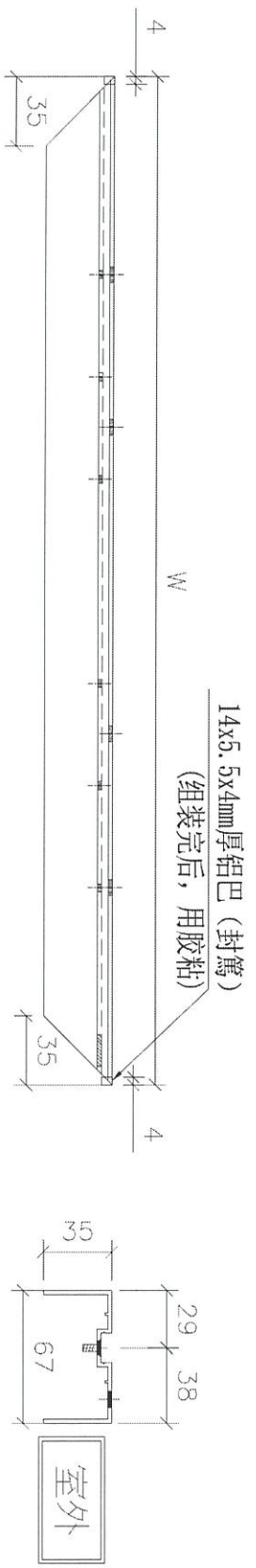


美特鋁質 有限公司  
MIDI Aluminium Fabricator Ltd.

工程號 J852 地盤 亞皆老街

裝再靠室外的吊趟外框

序號	物料編號	數量	長度L	A	N	B	C	M	D	E
1	DT-AL04d-03	1	812	156	300	156	106	300	106	406
2	DT-AL04d-15	2	633.5	66.75	300	66.75	16.75	300	16.75	316.8



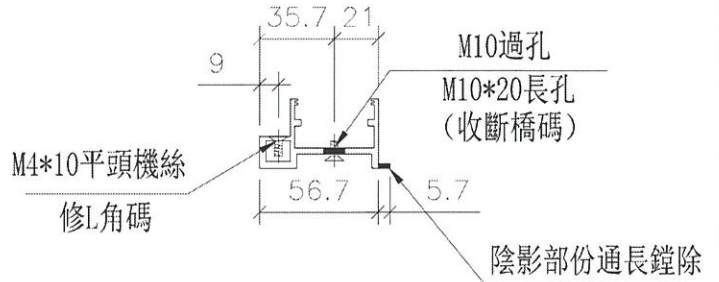
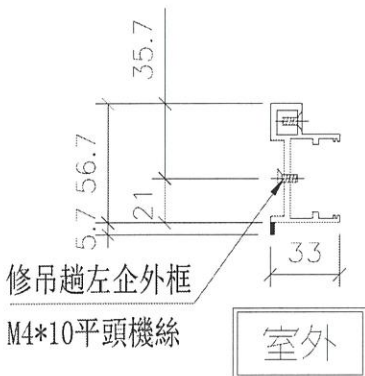
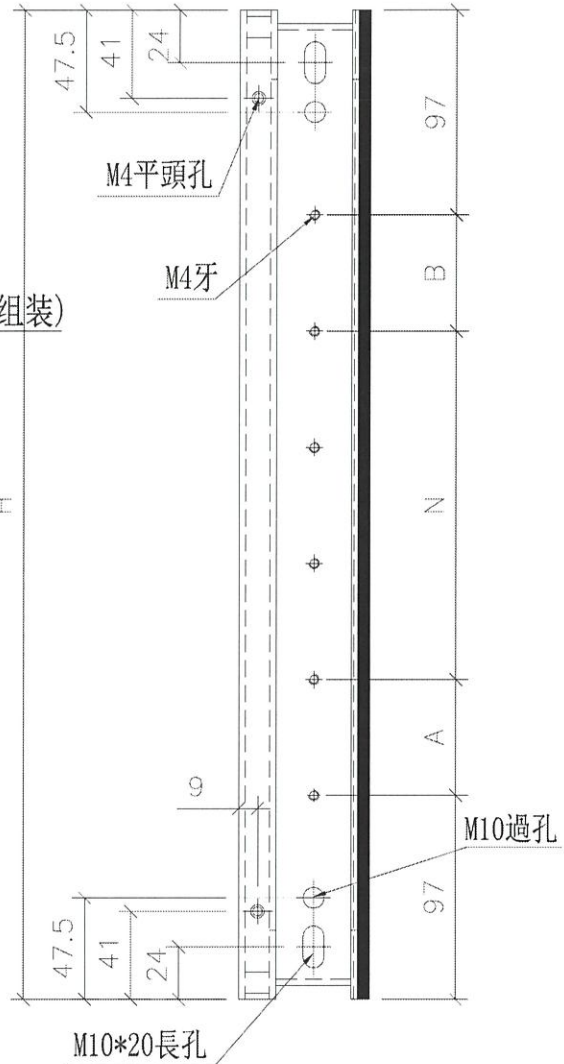
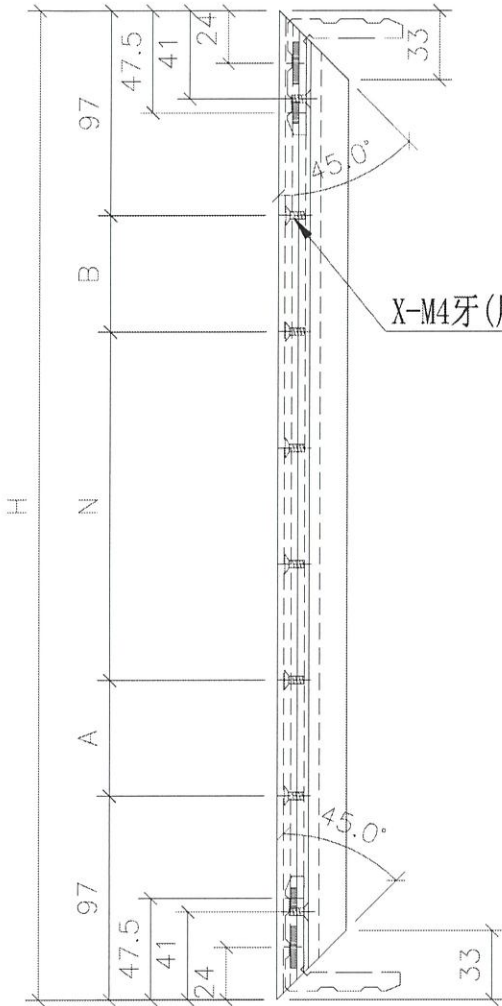
名稱	吊趟外框底橫	制圖	吳禕瑜	2022.08.01	修改		
材料	X85665	復核			日期		
顏色	UCT806812XL-3(香檳)	批准			圖號	DT-AL04d	



美特鋁質 有限公司  
MIDI Aluminium Fabricator Ltd.

序號	物料編號	數量	高度H	A	N			B
1	DT-AL05-01	3	2480	143	400	x	5	143
2	DT-AL05-04	1	2470	138	400	x	5	138
3	DT-AL05-06	4	2591	198.5	400	x	5	198.5
4	DT-AL05-07	1	2586	196	400	x	5	196
5	DT-AL05-08	1	2565	185.5	400	x	5	185.5
6	DT-AL05-09	2	2550	178	400	x	5	178

工程號 J852 地盤 亞皆老街



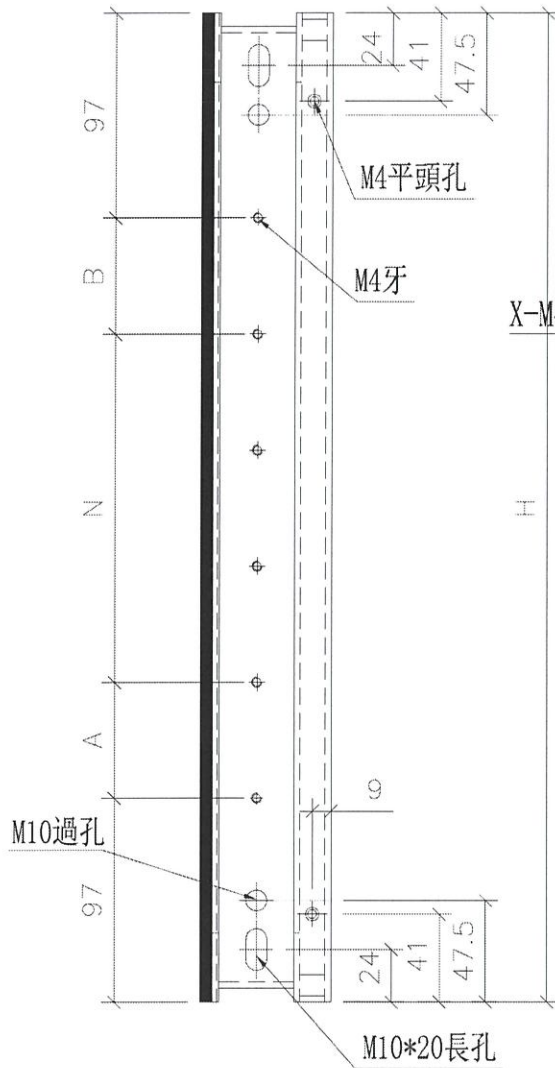
名稱	吊趟內框企料	制圖	吳律瑜	2022.08.01	修改		
材料	X85666	復核			日期		
顏色	UCT806812XL-3(香檳)	批准			圖號	DT-AL05	



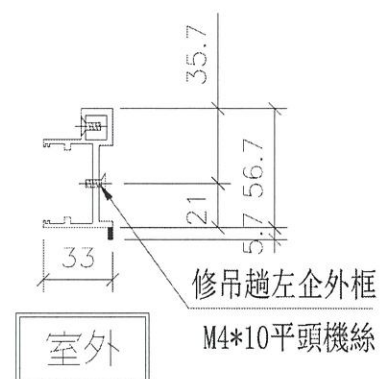
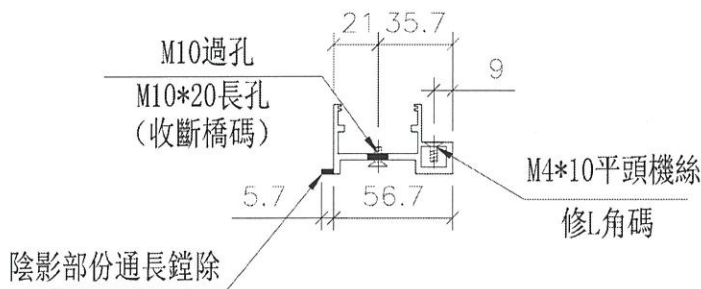
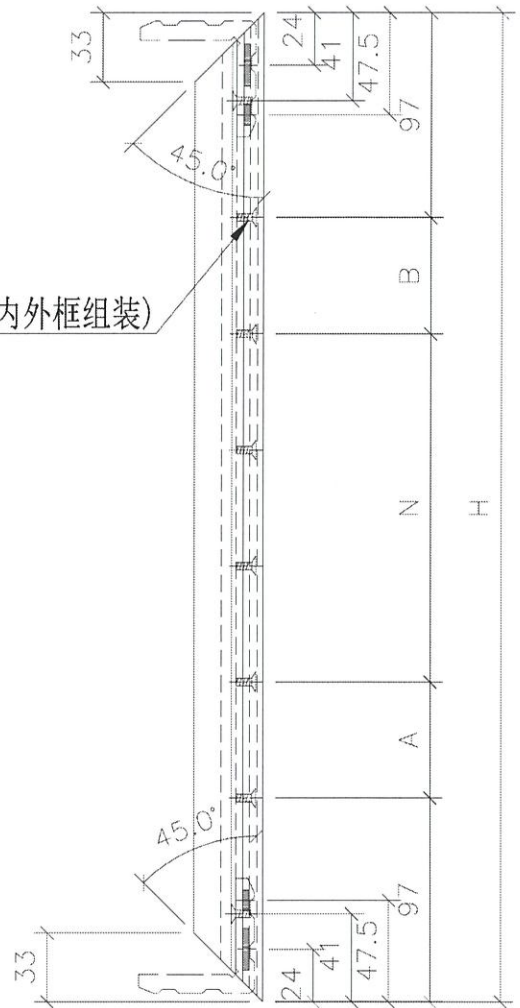
美特鋁質 有限公司  
MIDI Aluminium Fabricator Ltd.

序號	物料編號	數量	高度H	A	N			B
1	DT-AL06-01	3	2480	143	400	x	5	143
2	DT-AL06-04	1	2470	138	400	x	5	138
3	DT-AL06-06	4	2591	198.5	400	x	5	198.5
4	DT-AL06-07	1	2586	196	400	x	5	196
5	DT-AL06-08	1	2565	185.5	400	x	5	185.5
6	DT-AL06-09	2	2550	178	400	x	5	178

工程號 J852 地盤 亞皆老街



X-M4牙(用于内外框组装)



名稱	吊趟內框企料	制圖	吳禕瑜	2022.08.01	修改		
材料	X85666	復核			日期		
顏色	UCT806812XL-3(香檳)	批准			圖號	DT-AL06	



加工圖見：DT-AL07



美特鋁質 有限公司  
MIDI Aluminium Fabricator Ltd.

工程號 J852 地盤 亞皆老街

序號	物料編號	數量	長度L	A	N	B		
1	DT-AL07-03	1	806	156	300	X	1	156
2	DT-AL07-04	4	545.5	25.75	300	X	1	25.75
3	DT-AL07-06	2	1097	151.5	300	X	2	151.5
4	DT-AL07-08	1	1163	184.5	300	X	2	184.5
5	DT-AL07-09	1	1251	78.5	300	X	3	78.5
6	DT-AL07-10	1	589.5	47.75	300	X	1	47.75
7	DT-AL07-15	2	627.5	66.75	300	X	1	66.75

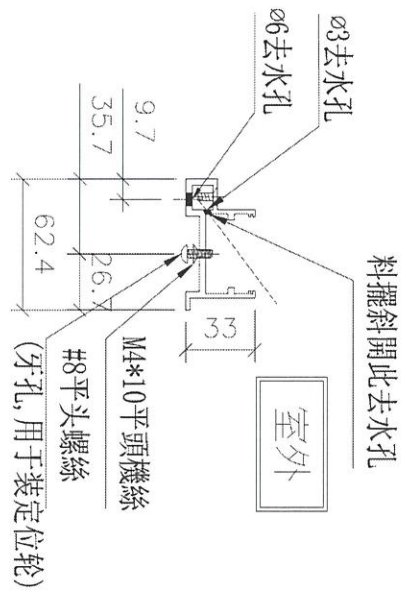
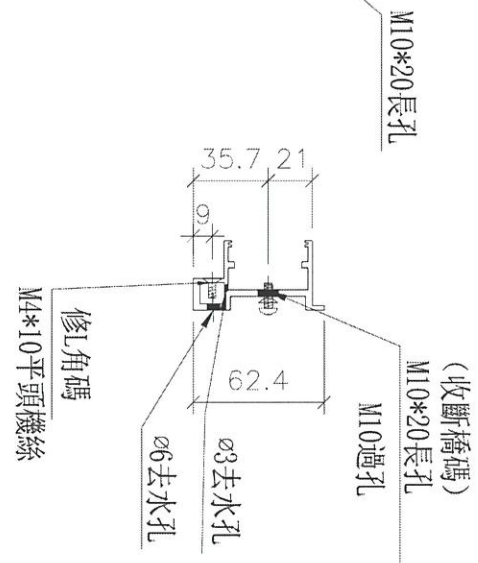
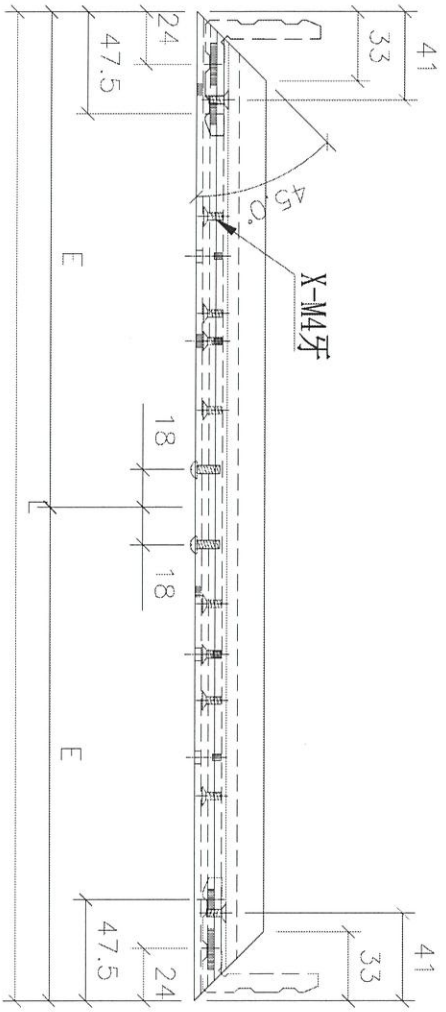
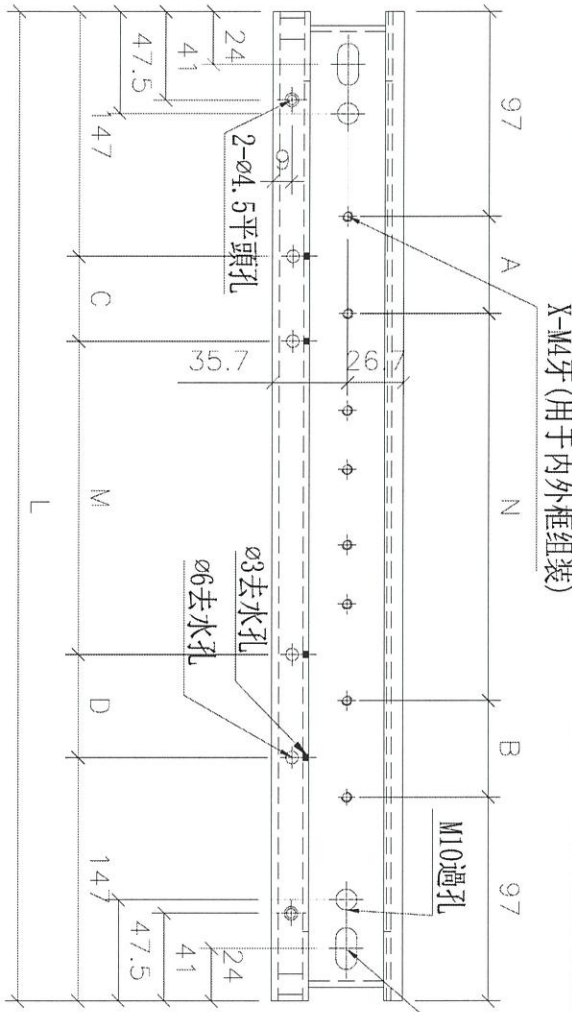
名稱	數據表	制圖	吳禕瑜	2022.08.01	修改		
材料		復核			日期		
顏色		批准			圖號	DT-AL07N	



美特鋁質 有限公司  
MIDI Aluminium Fabricator Ltd.

工程號 J852 地盤 亞皆老街

序號	物料編號	數量	長度L	A	N	B	C	M	D	E
1	DT-AL08-04	4	545.5	25.75	300	25.75	25.75	200	25.75	272.8
2	DT-AL08-06	2	1097	151.5	300	151.5	101.5	300	101.5	548.5
3	DT-AL08-08	1	1163	184.5	300	184.5	134.5	300	134.5	581.5
4	DT-AL08-09	1	1251	78.5	300	78.5	28.5	300	28.5	625.5



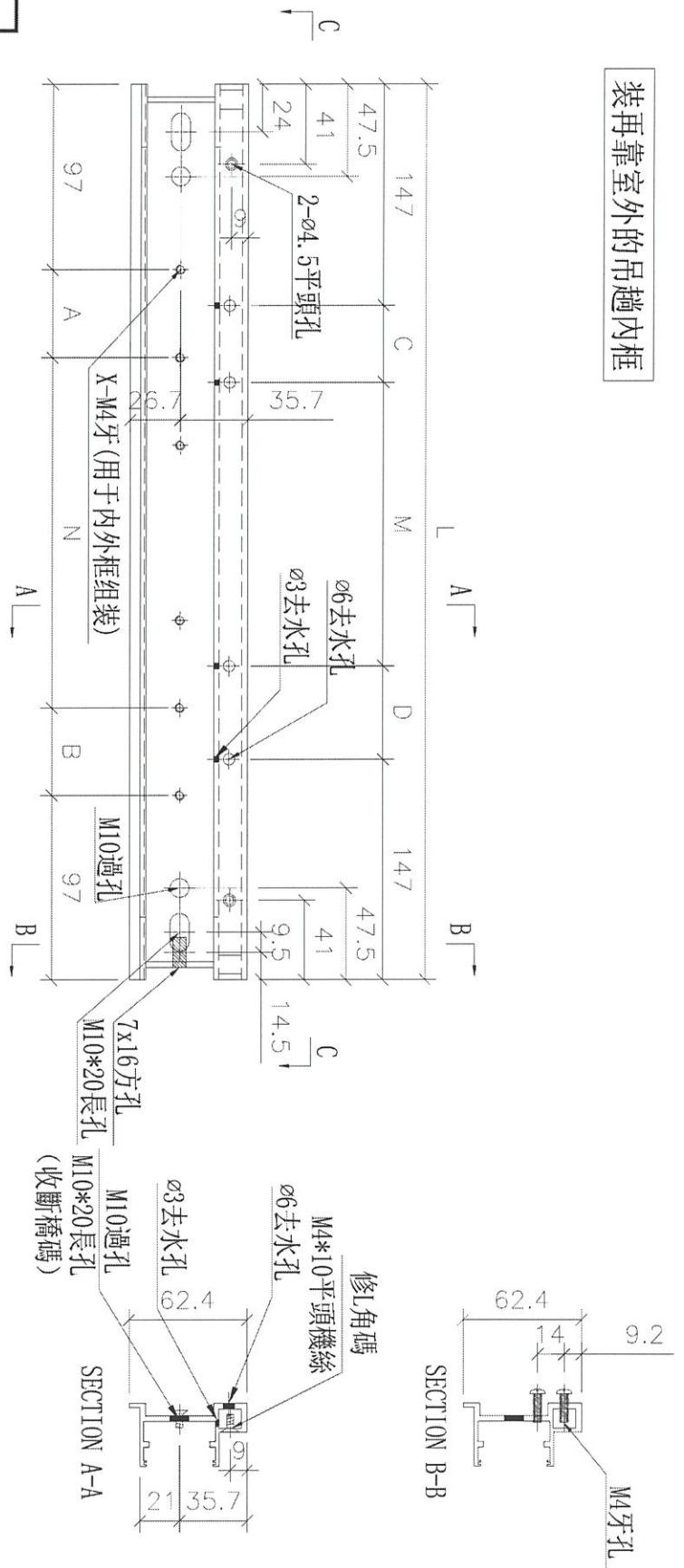
名稱	吊趟內框底橫	制圖	吳禕瑜	2022.08.01	修改	
材料	X85666	復核			日期	
顏色	UCT806812XL-3(香檳)	批准			圖號	DT-AL08





工程號 J852 地盤 亞皆老街

裝再靠室外的吊趟內框

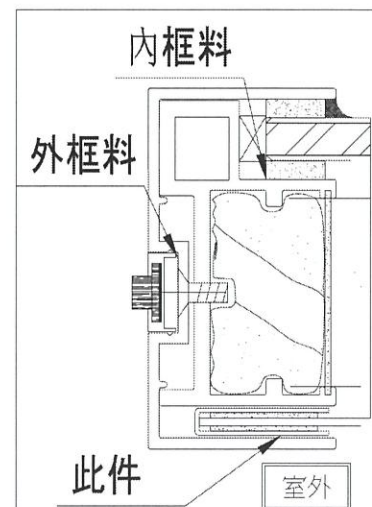
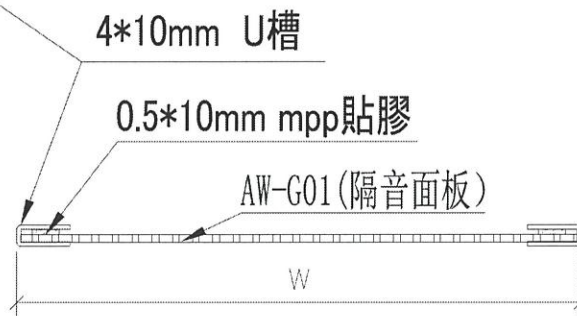
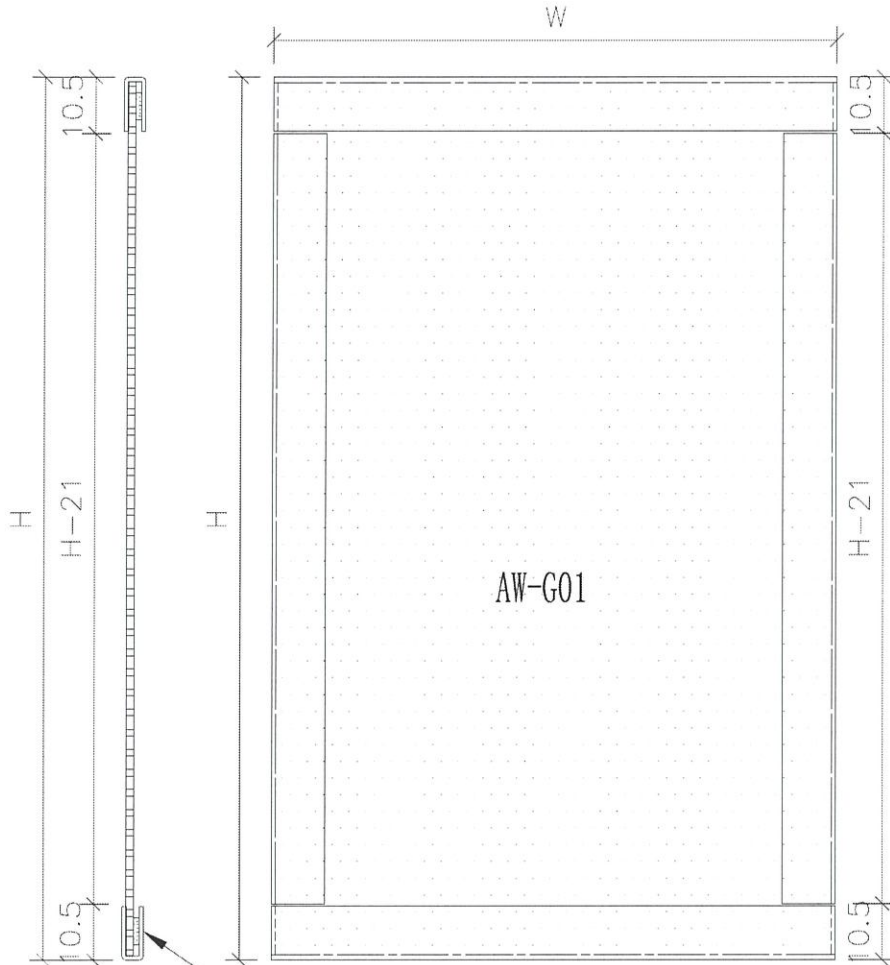


序號	物料編號	數量	長度L	A	N	B	C	M	D	E
1	DT-AL08d-03	1	806	156	300	156	106	300	106	403
2	DT-AL08d-15	2	627.5	66.75	300	66.75	16.75	300	16.75	313.8

名稱	吊趟內框底橫	制圖	吳禕瑜	2022.08.01	修改	
材料	X85666	復核			日期	
顏色	UCT806812XL-3(香檳)	批准			圖號	DT-AL08d



工程號 J852 地盤 亞皆老街

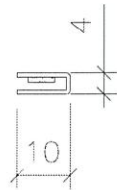
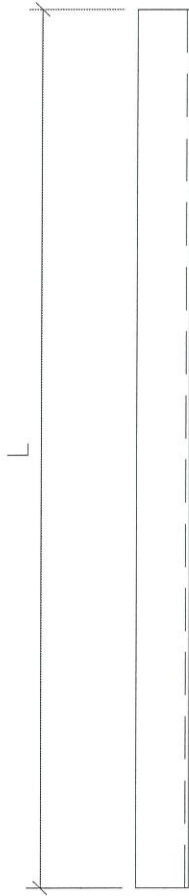


名稱	隔音板用U槽組裝圖	制圖	吳禕瑜	2022.08.01	修改		
材料	4*10mm U槽	復核			日期		
顏色	MILL	批准			圖號	ZZ-UC01	

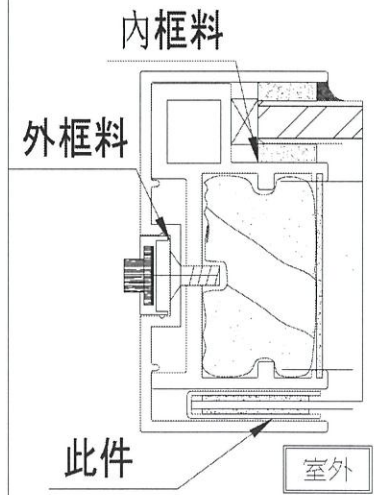


美特鋁質 有限公司  
MIDI Aluminium Fabricator Ltd.

工程號 J852 地盤 亞皆老街



序號	物料編號	數量	長度L
1	DT-UC01-01	3	2450
2	DT-UC01-01a	1	2440
3	DT-UC01-02	3	2450
4	DT-UC01-02a	1	2440
5	DT-UC01-07	1	797
6	DT-UC01-08	1	797
7	DT-UC01-09	4	536.5
8	DT-UC01-10	4	536.5
9	DT-UC01-11	2	1088
10	DT-UC01-12	2	1088
11	DT-UC01-15	1	1154
12	DT-UC01-16	1	1154
13	DT-UC01-17	1	1242
14	DT-UC01-18	1	1242
15	DT-UC01-19	1	580.5
16	DT-UC01-20	1	580.5
17	DT-UC01-33	2	618.5
18	DT-UC01-34	2	618.5
19	DT-UC01-40	4	2561
20	DT-UC01-41	4	2561
21	DT-UC01-42	1	2556
22	DT-UC01-43	1	2556
23	DT-UC01-44	1	2535
24	DT-UC01-45	1	2535
25	DT-UC01-46	2	2520
26	DT-UC01-47	2	2520

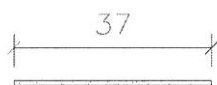
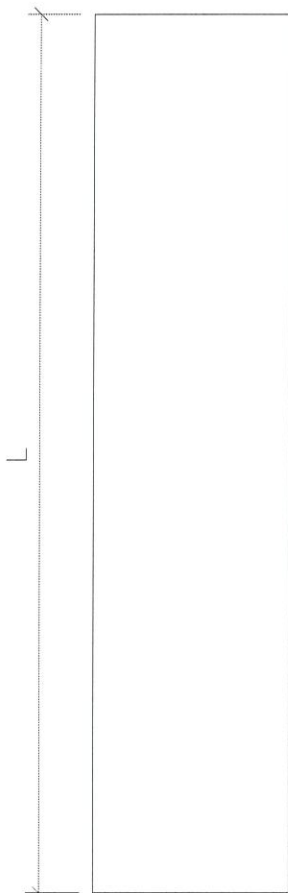


名稱	隔音板用U槽	制圖	吳禕瑜	2022.08.01	修改			
材料	4*10mmU槽	復核			日期			
顏色	MILL	批准			圖號	DT-UC01		



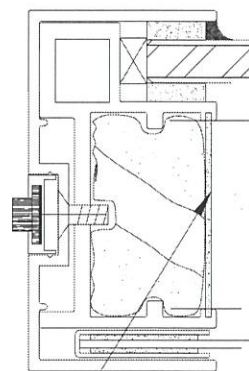
美特鋁質 有限公司  
MIDI Aluminium Fabricator Ltd.

工程號 J852 地盤 亞皆老街



請注意:按供應商要求,用剪床加工,沒有刀口,減少浪費

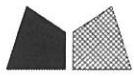
序號	物料編號	數量	長度L
1	DT-CB01-01	3	2418
2	DT-CB01-01a	1	2408
3	DT-CB01-02	3	2418
4	DT-CB01-02a	1	2408
5	DT-CB01-07	1	745
6	DT-CB01-08	1	745
7	DT-CB01-09	4	484.5
8	DT-CB01-10	4	484.5
9	DT-CB01-11	2	1036
10	DT-CB01-12	2	1036
11	DT-CB01-15	1	1102
12	DT-CB01-16	1	1102
13	DT-CB01-17	1	1190
14	DT-CB01-18	1	1190
15	DT-CB01-19	1	528.5
16	DT-CB01-20	1	528.5
17	DT-CB01-33	2	566.5
18	DT-CB01-34	2	566.5
19	DT-CB01-40	4	2529
20	DT-CB01-41	4	2529
21	DT-CB01-42	1	2524
22	DT-CB01-43	1	2524
23	DT-CB01-44	1	2503
24	DT-CB01-45	1	2503
25	DT-CB01-46	2	2488
26	DT-CB01-47	2	2488



此件

室外

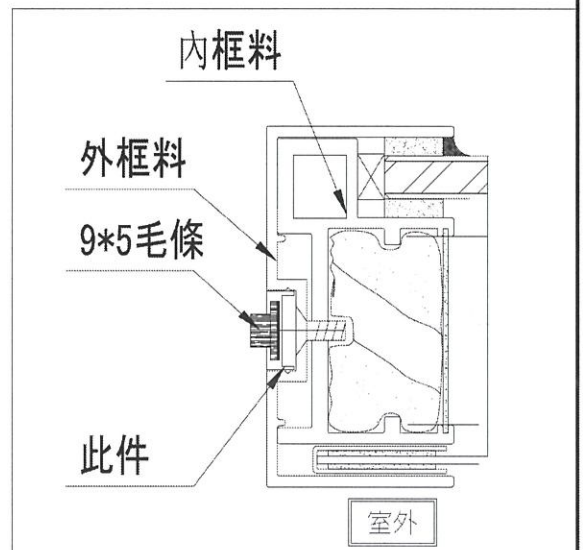
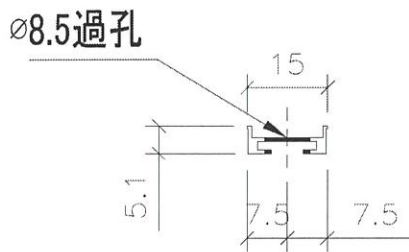
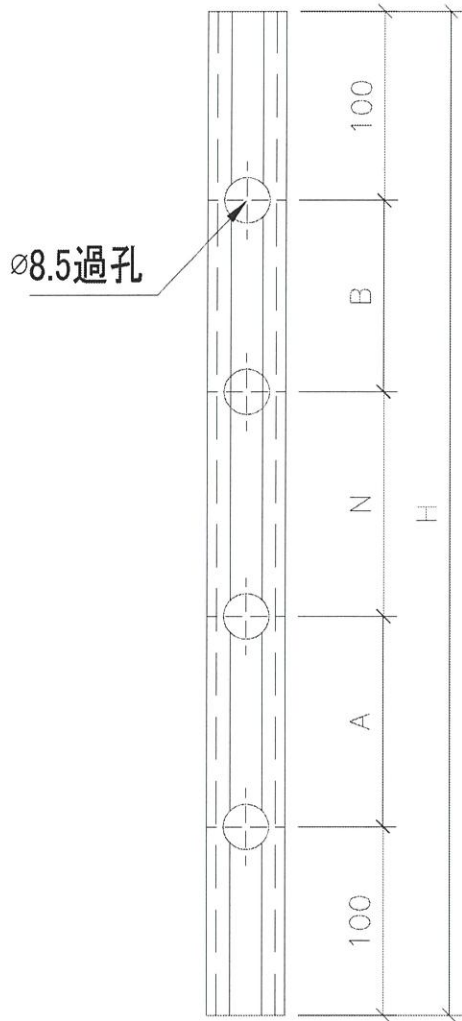
名稱	POMUTE (隔音內插板)	制圖	吳禕瑜	2022.08.01	修改		
材料	680x3000規格	復核			日期		
顏色	/	批准			圖號	DT-CB01	



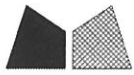
美特鋁質 有限公司  
MIDI Aluminium Fabricator Ltd.

工程號 J852 地盤 亞皆老街

序號	物料編號	數量	高度H	A	N		B	
1	DT-MT01-01	3	2486	143	400	x	5	143
2	DT-MT01-04	1	2476	138	400	x	5	138
3	DT-MT01-06	4	2597	198.5	400	x	5	198.5
4	DT-MT01-07	1	2592	196	400	x	5	196
5	DT-MT01-08	1	2571	185.5	400	x	5	185.5
6	DT-MT01-09	2	2556	178	400	x	5	178



名稱	毛條槽	制圖	吳禕瑜	2022.08.01	修改		
材料	X85667	復核			日期		
顏色	UCT806812XL-3(香檳)	批准			圖號	DT-MT01	

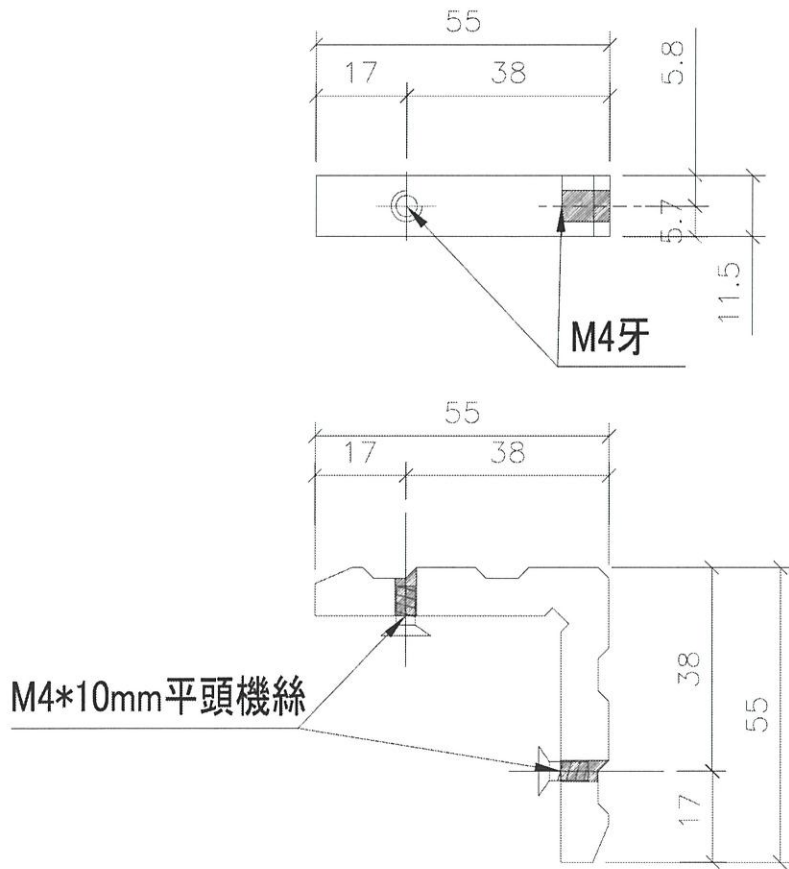


美特鋁質 有限公司  
MIDI Aluminium Fabricator Ltd.

工程號 J852 地盤 亞皆老街

物料編號	數量	
DT-LJ01	48	

工廠用

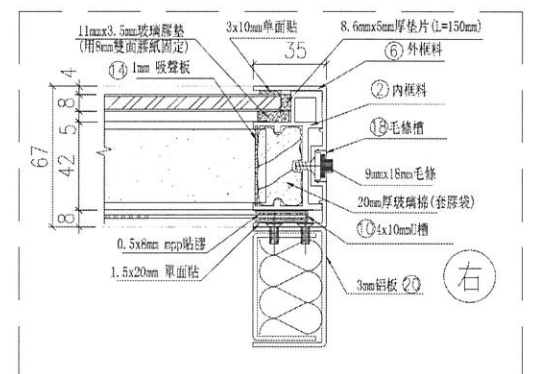
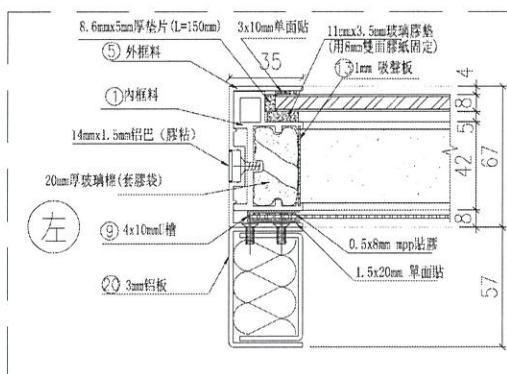
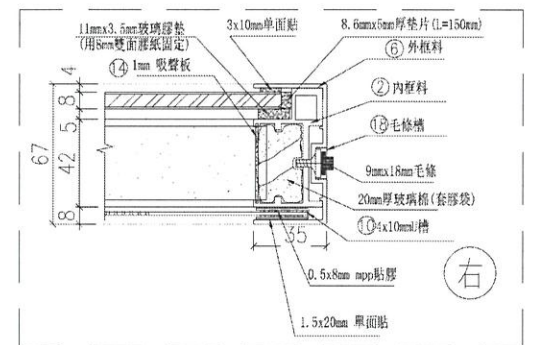
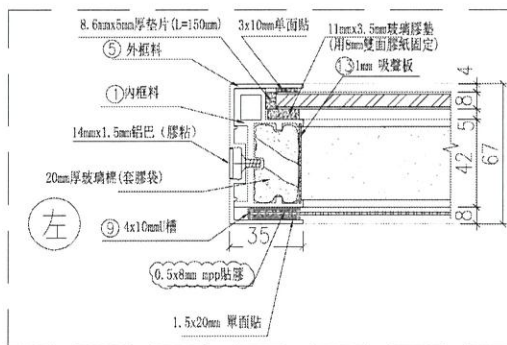
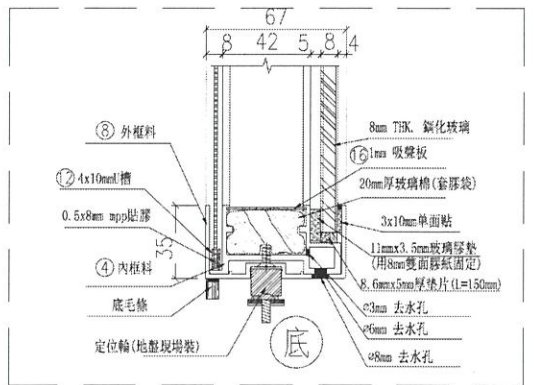
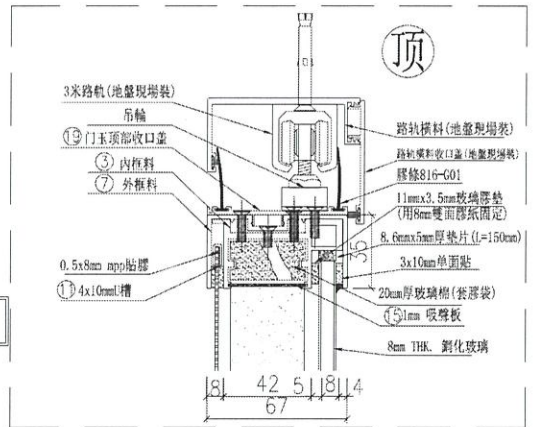
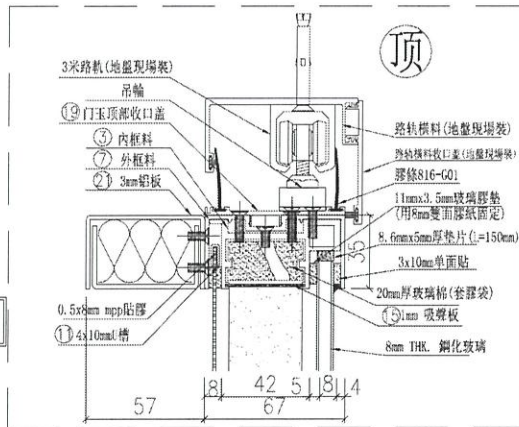


請注意: 供應商角碼, 加工鉗孔

名稱	L角碼加工圖	制圖	吳禕瑜	2022.08.01	修改		
材料	X85668	復核			日期		
顏色	MILL	批准			圖號	DT-LJ01	



工程號 J852 地盤 亞皆老街

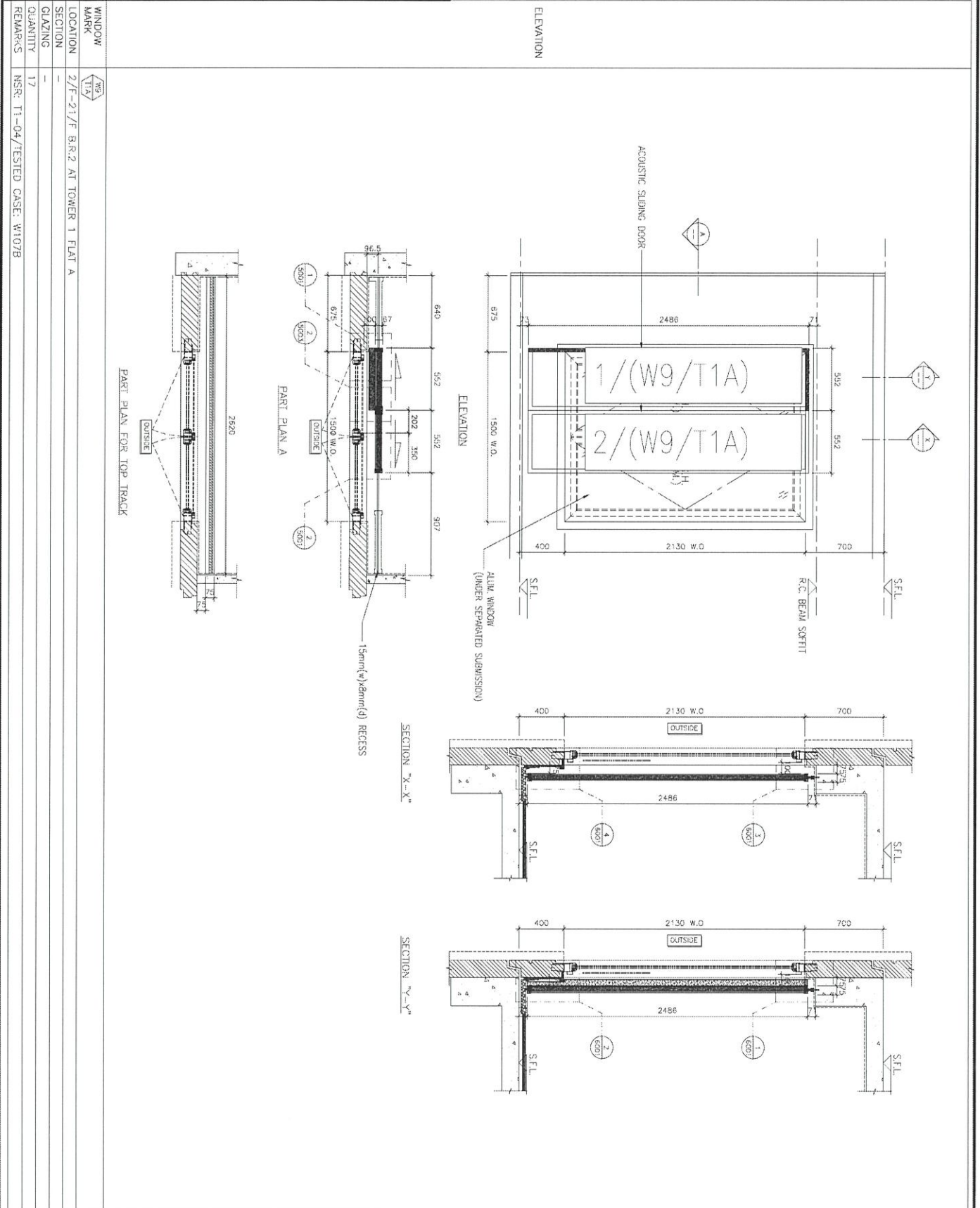


名稱	吊趟組裝圖節點	制圖	吳禕瑜	2022.08.01	修改	
材料		復核			日期	
顏色		批准			圖號	ZZ-JD01



美特鋁質 有限公司  
MIDI Aluminium Fabricator Ltd.

工程號 J-852 地盤 亞皆老街



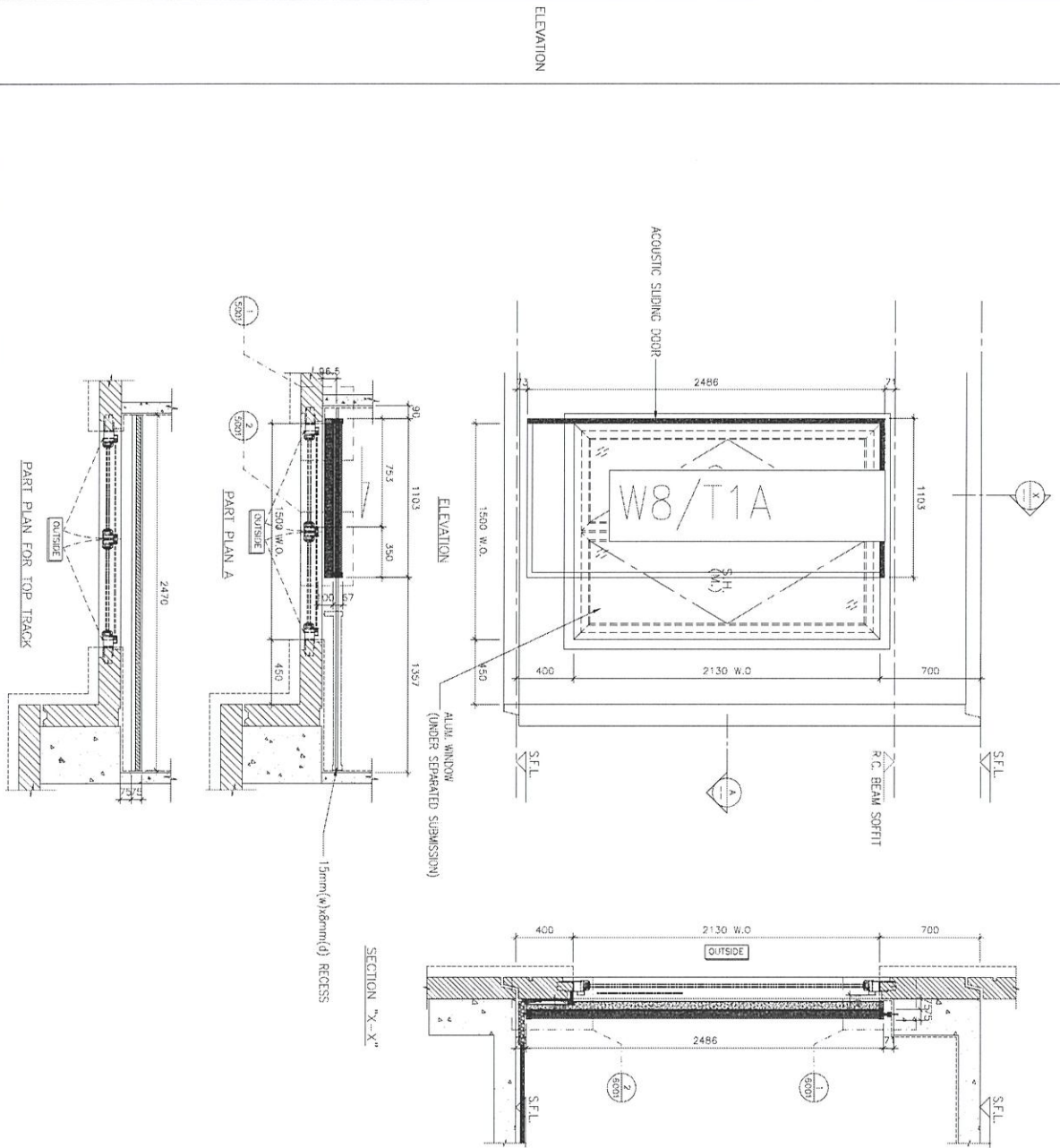
名稱	門玉(大貨)安裝位置圖	制圖	吳祿瑜	2021.10.15	修改		
材料		復核			日期		
顏色		批准			圖號	J852-DT-XCW4	



美特鋁質 有限公司  
MIDI Aluminium Fabricator Ltd.

工程號 J-852 地盤 亞皆老街

WINDOW MARK	W8/T1A
LOCATION	2/F-21/F B.R.1 AT TOWER 1 FLAT A
SECTION	-
GLAZING	-
QUANTITY	17
REMARKS	NSR: 11-05/TESTED CASE: W107B



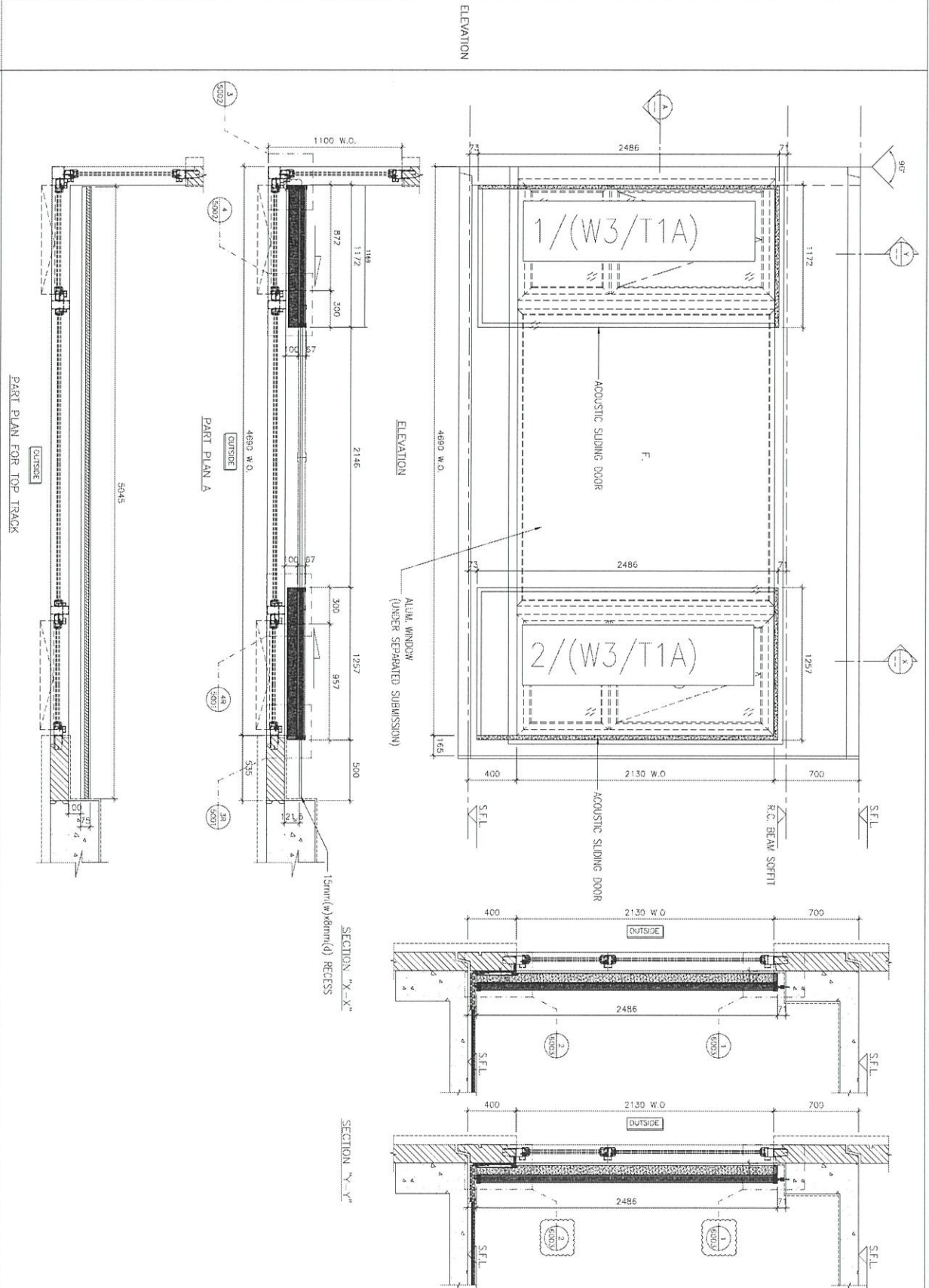
名稱	門玉(大貨)安裝位置圖	制圖	吳沛瑜	2021.10.15	修改		
材料		復核			日期		
顏色		批准			圖號	J852-DT-XCW5	



美特鋁質 有限公司  
MIDI Aluminium Fabricator Ltd.

工程號 J-852 地盤 亞皆老街

WINDOW MARK	W3/T1A
LOCATION	1/F-21/F MASTER ENSUITE AT TOWER 1 FLAT A
SECTION	-
GLAZING	-
QUANTITY	18
REMARKS	NSR: T1-07/TESTED CASE: W101



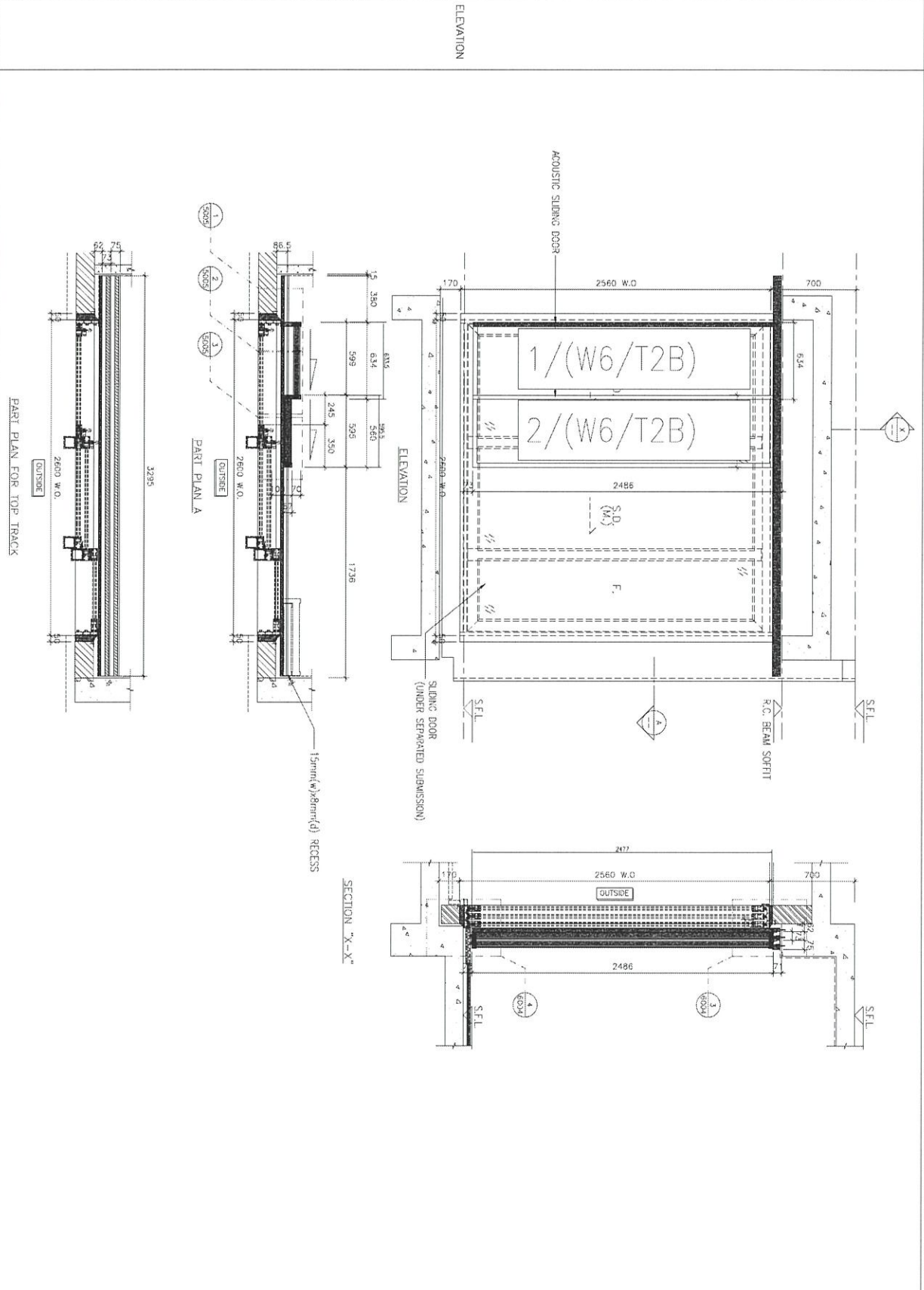
名稱	門玉(大貨)安裝位置圖	制圖	吳沛瑜	2021.10.15	修改	
材料		復核			日期	
顏色		批准			圖號	J852-DT-XCW7



美特鋁質 有限公司  
MIDI Aluminium Fabricator Ltd.

工程號 J-852 地盤 亞皆老街

WINDOW MARK	W6
LOCATION	2/F~21/F ENSUITE AT TOWER 2 FLAT B
SECTION	-
GLAZING	-
QUANTITY	17
REMARKS	NSR: T2-05/TESTED CASE: W103A

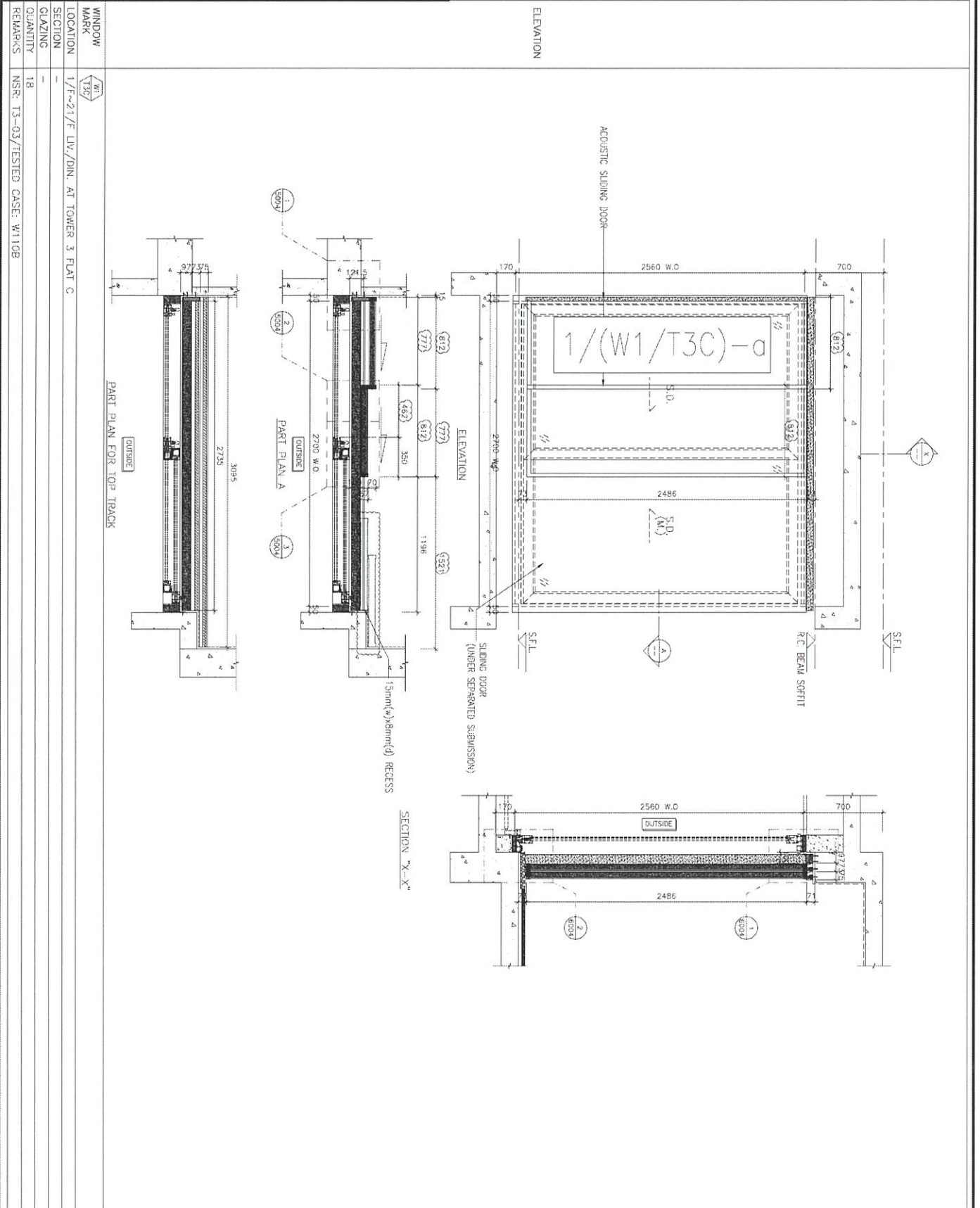


名稱	門玉(大貨)安裝位置圖	制圖	吳沛瑜	2021.10.15	修改		
材料		復核			日期		
顏色		批准			圖號	J852-DT-XCW14	



美特鋁質 有限公司  
MIDI Aluminium Fabricator Ltd.

工程號 J-852 地盤 亞皆老街



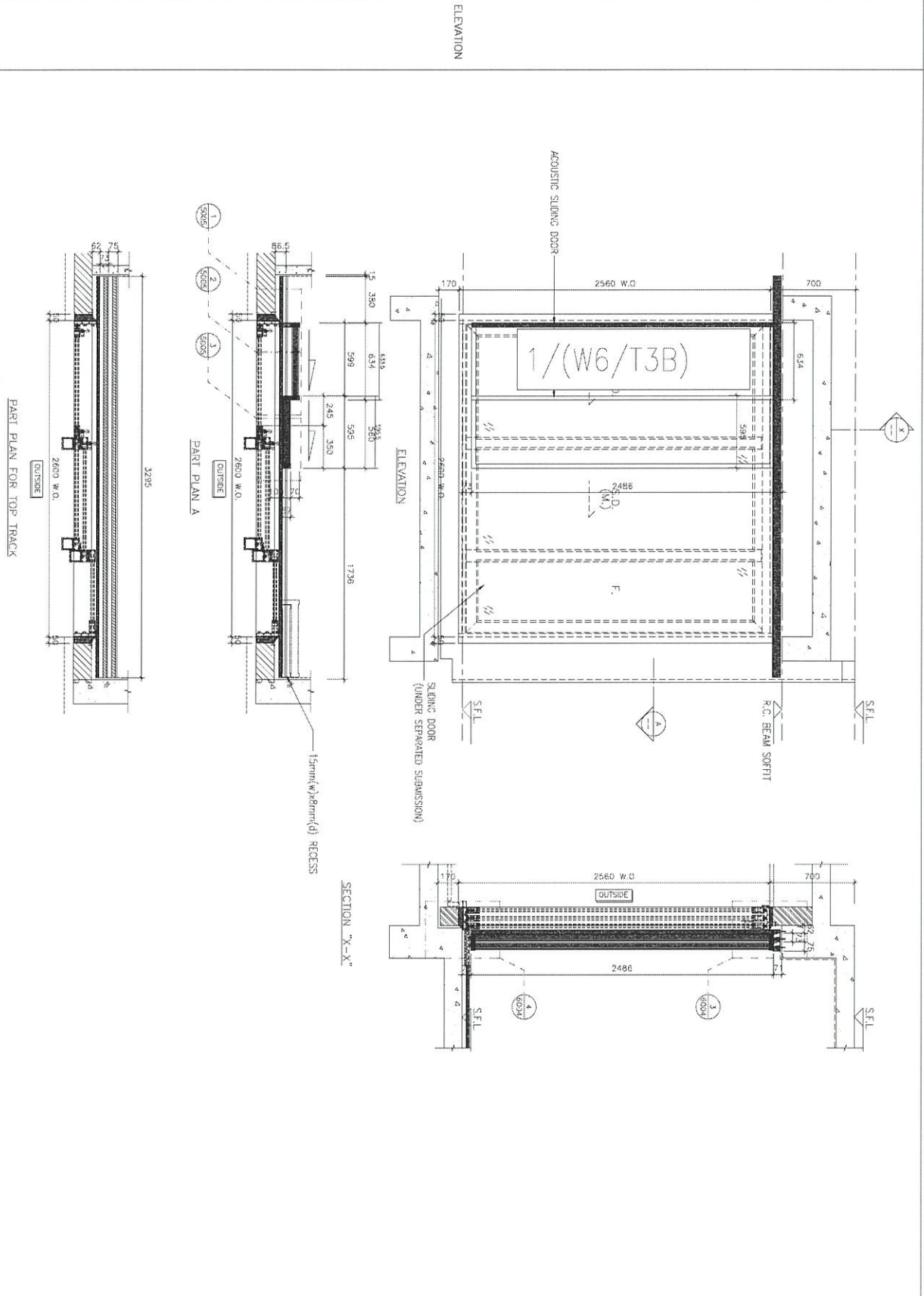
名稱	門玉(大貨)安裝位置圖	制圖	吳沛瑜	2021.10.15	修改		
材料		復核			日期		
顏色		批准			圖號	J852-DT-XCW19	



美特鋁質 有限公司  
MIDI Aluminium Fabricator Ltd.

工程號 J-852 地盤 亞皆老街

WINDOW MARK	W6/T3B
LOCATION	3/F~21/F ENSUITE AT TOWER 3 FLAT B
SECTION	
GLAZING	
QUANTITY	16
REMARKS	NSR: T3-05/TESTED CASE: W103A



名稱	門玉(大貨)安裝位置圖	制圖	吳沛瑜	2021.10.15	修改		
材料		復核			日期		
顏色		批准			圖號	J852-DT-XCW21	



美特鋁質 有限公司  
MIDI Aluminium Fabricator Ltd.

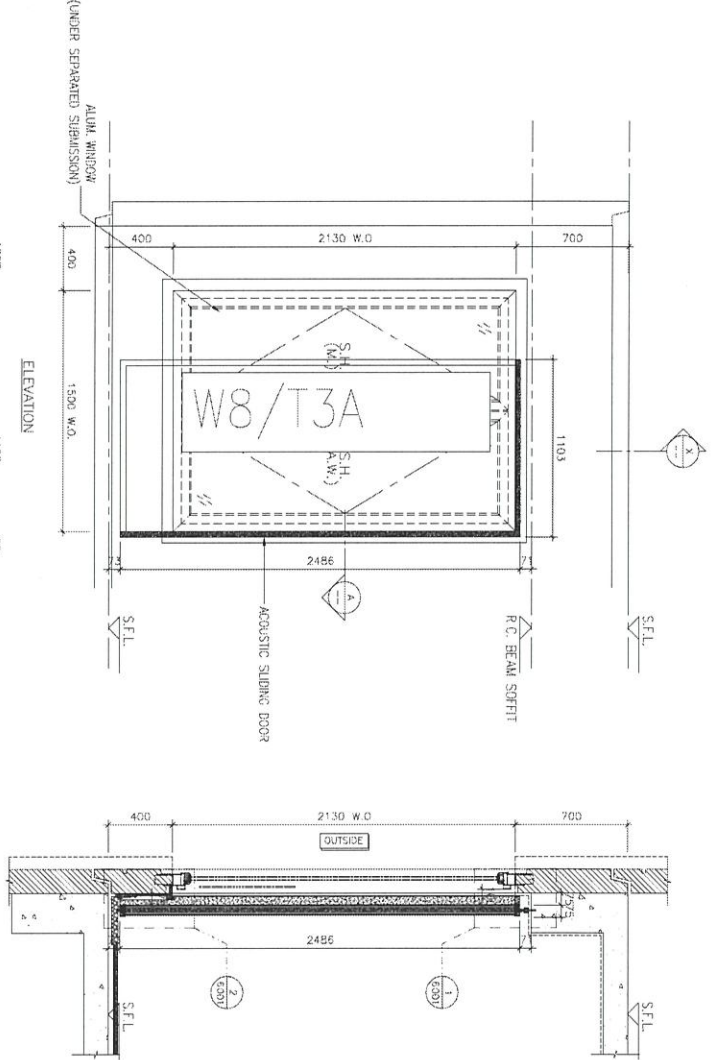
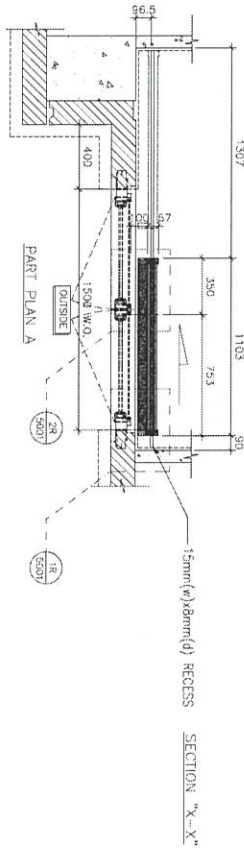
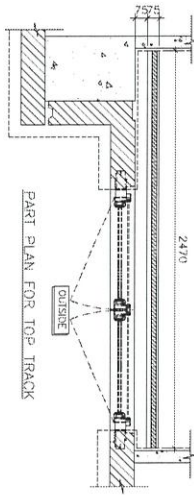
工程號

J-852

地盤

亞皆老街

WINDOW MARK	WB 135
LOCATION	2/F-21/F B.R.1 AT TOWER 3 FLAT A
SECTION	-
GLAZING	-
QUANTITY	17
REMARKS	NSR: T3-13/TESTED CASE: W107A

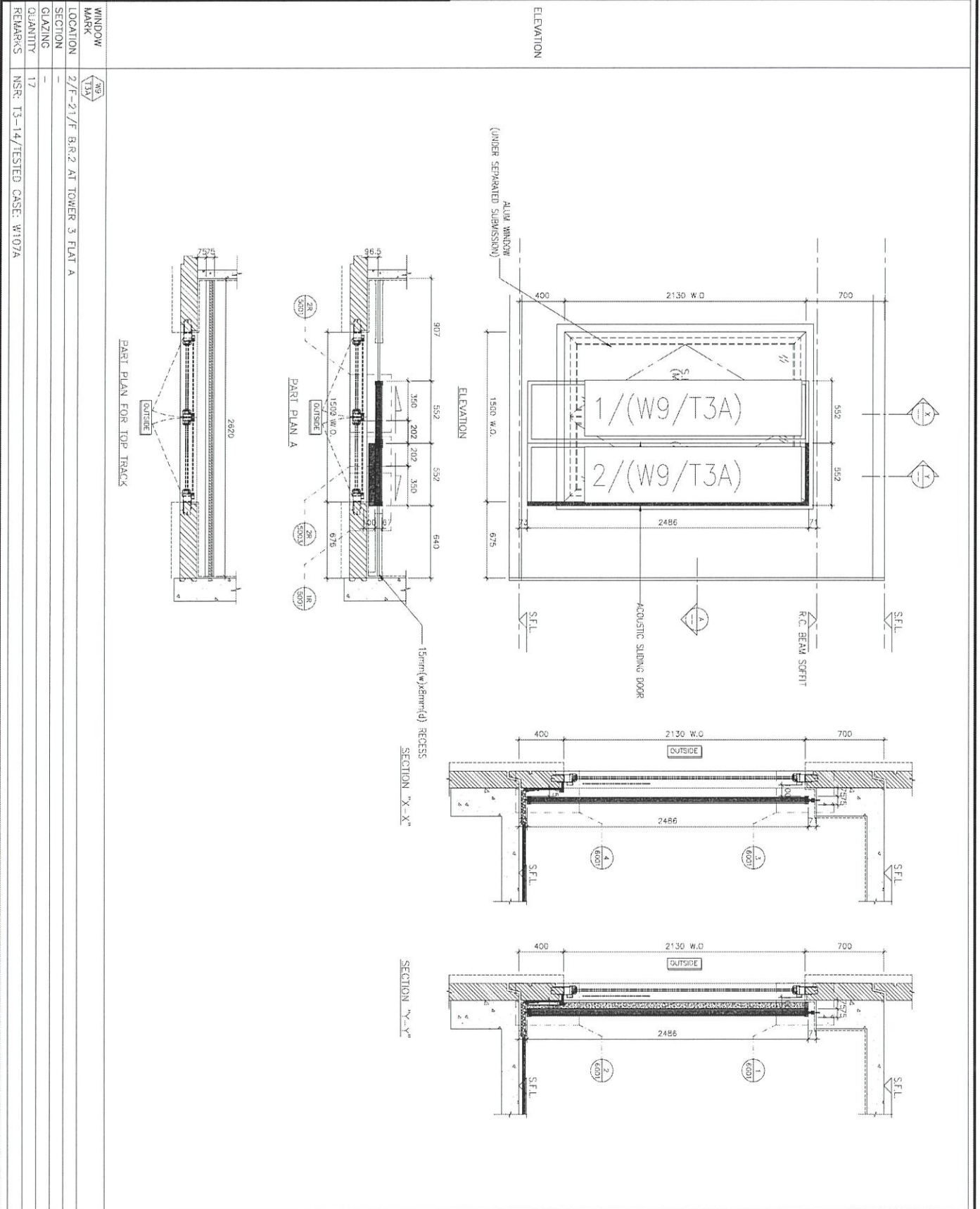


名稱	門玉(大貨)安裝位置圖	制圖	吳祿瑜	2021.10.15	修改		
材料		復核			日期		
顏色		批准			圖號	J852-DT-XCW25	



美特鋁質 有限公司  
MIDI Aluminium Fabricator Ltd.

工程號 J-852 地盤 亞皆老街



WINDOW MARK	W9 T3A
LOCATION	2/F-21/F BR.2 AT TOWER 3 FLAT A
SECTION	-
GLAZING	-
QUANTITY	17
REMARKS	NSR: 13-14/TESTED CASE: W107A

名稱	門玉(大貨)安裝位置圖	制圖	吳沛瑜	2021.10.15	修改		
材料		復核			日期		
顏色		批准			圖號	J852-DT-XCW26	

PLAN OF TOWER 2 (2/F~21/F)



WINDOW MARK	FLAT	FLOOR	Q.I.	TOTAL
W6/12A	FLAT A	2F-21F	1	1x16=16
W7/12A	FLAT A	3F-21F	1	1x16=16
W6/12B	FLAT B	2F-21F	1	1x17=17
W7/12B	FLAT B	3F-21F	1	1x16=16
W7/12C	FLAT C	2F-21F	1	1x17=17
W5/12C	FLAT C	2F-21F	1	1x17=17
TOTAL			7	116

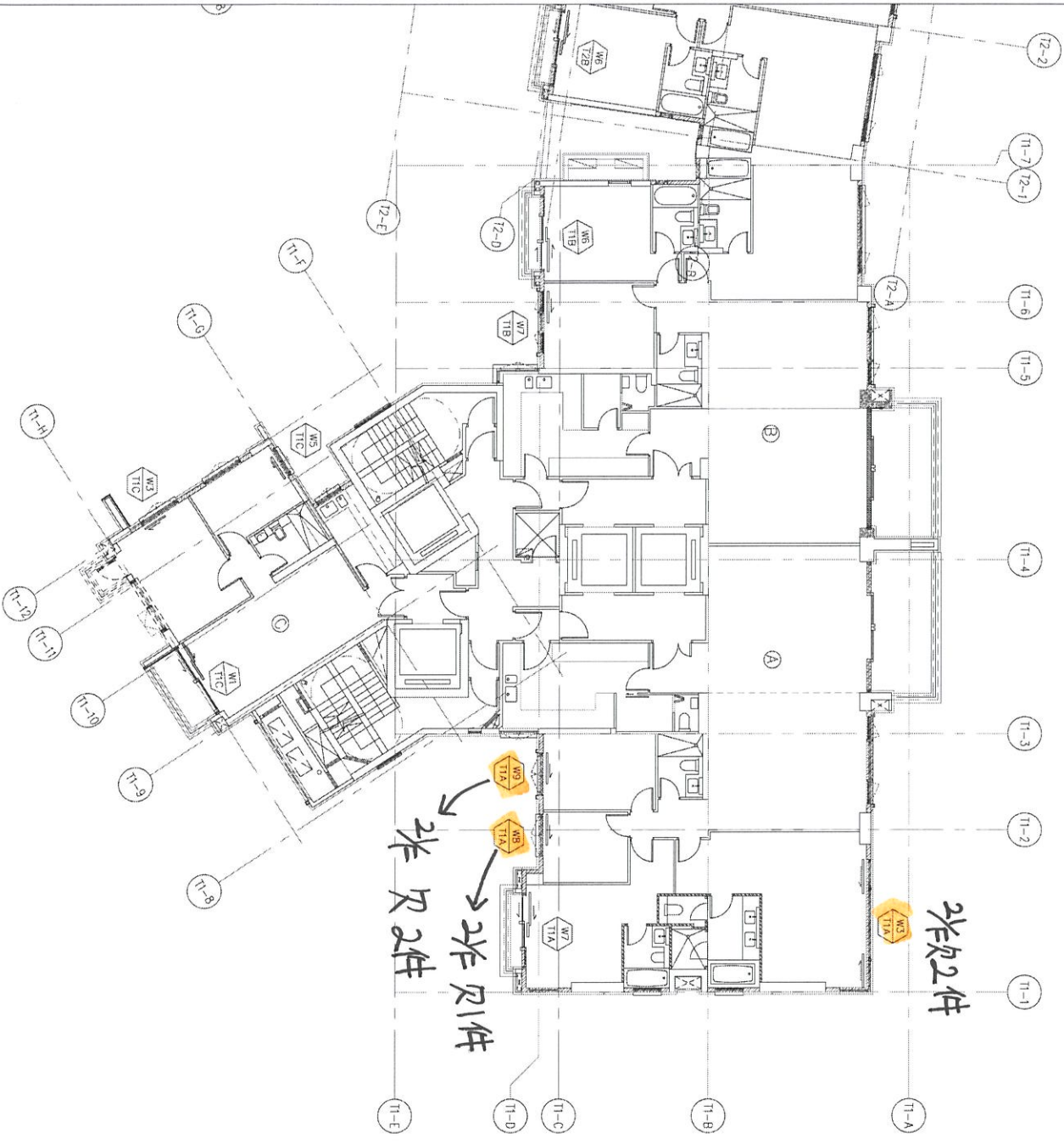
BD REF :	
CLIENT :	
ARCHITECT :	AGC DESIGN LTD
STRUCTURAL ENGINEER :	Gammorn
MECHANICAL ENGINEER :	ARUP
ELECTRICAL ENGINEER :	MEIN-HARDT

NOTE:  
 1. ALL DIMENSIONS ARE IN mm.  
 2. ALL ELEVATIONS ARE VIEWED FROM OUTSIDE.  
 3. ALL DIMENSIONS TO BE VERIFIED ON SITE BEFORE FABRICATION.

LEGEND:  
 (A) DETAIL MARK NO.  
 (100) REFER SHEET NO.  
 1. F.F.L. --- FINISHED FLOOR LEVEL  
 2. S.F.L. --- STRUCTURAL FLOOR LEVEL  
 3. (R) --- REVERSED DETAIL

DATE: 16-JUL-2020	SCALE: 1:150
DRAWN BY: LHR	CHECKED BY: DW
PROJECT: PROPOSED RESIDENTIAL DEVELOPMENT AT 139 - 147 ARGYLE STREET, NKIL 6006, 6035 R.P., 6036 R.P., 6037 R.P. & 6038 R.P.	
TITLE: PART PLAN FOR ACOUSTIC SLIDING DOOR OF TOWER 2 (2~21/F)	
JCB NO.: J-852 DWG NO.: J852-S0-ASD-3202 REV: -	

# PLAN OF TOWER 1 (2/F~21/F)



WINDOW MARK	FLAT	FLOOR	Q.T.	TOTAL
W3/T1A	FLAT A	2F-21F	1	1x17=17
W7/T1A	FLAT A	2F-21F	1	1x17=17
W8/T1A	FLAT A	2F-21F	1	1x17=17
W9/T1A	FLAT A	2F-21F	1	1x17=17
W1/T1C	FLAT C	2F-21F	1	1x17=17
W3/T1C	FLAT C	2F-21F	1	1x17=17
W5/T1C	FLAT C	2F-21F	1	1x17=17
W6/T1B	FLAT B	2F-21F	1	1x17=17
W7/T1B	FLAT B	2F-21F	1	1x17=17
TOTAL			9	153

BD. REF. :  
 CLIENT :  
 ARCHITECT :  
**AGC DESIGN LTD**  
 2/F, 117, WING LOK STREET, HONG KONG  
 MAIN CONTRACTOR :  
**Gammron**  
 STRUCTURAL ENGINEER :  
**ARUP**  
 FACADE CONSULTANT :  
**MEINHARDT**

NOTE :  
 1. ALL DIMENSIONS ARE IN mm.  
 2. ALL ELEVATIONS ARE VIEWED FROM OUTSIDE.  
 3. ALL DIMENSIONS TO BE KEPT ON SITE BEFORE FABRICATION.  
 LEGEND :  
 (X) DETAIL MARK NO.  
 (200) DETAIL SHEET NO.  
 1. F.F.L. -- FINISHED FLOOR LEVEL.  
 2. S.F.L. -- STRUCTURAL FLOOR LEVEL.  
 3. (R) -- REVERSED DETAIL.

JOB NO. : J-852  
 PROJECT : PROPOSED RESIDENTIAL DEVELOPMENT AT 139 - 147 ANGLE STREET, NKLL 6005, 6035 R.P., 6036 R.P., 6037 R.P. & 6038 R.P.  
 TITLE : PART PLAN FOR ACOUSTIC SLIDING DOOR OF TOWER 1 (2~21/F)  
 DATE : 16-Jul-2020 SCALE : 1:150  
 DRAWN BY : LHR CHECKED BY : DW  
 DATE : 16-Jul-2020 SCALE : 1:150

**M&D** 美特堅實有限公司  
 510 Chin Kwo Ling Road, Kowloon  
 Tel: 23682711-4 Fax: (852) 27777665  
 DWG NO. : JB52-SO-ASP-3102 REV. : -

WINDOW MARK	FLAT	FLOOR	O.T.	TOTAL
W3/13A	FLAT A	2F-SF	1	1x3=3
W2/13A	FLAT A	2F-SF	1	1x3=3
W7/13A	FLAT A	2F-21F	1	1x17=17
W8/13A	FLAT A	2F-21F	1	1x17=17
W9/13A	FLAT A	2F-21F	1	1x17=17
W6/13B	FLAT B	3F-21F	1	1x6=6
W7/13B	FLAT B	3F-21F	1	1x6=6
W1/13C	FLAT C	2F-21F	1	1x17=17
W3/13C	FLAT C	2F-21F	1	1x17=17
W5/13C	FLAT C	2F-21F	1	1x17=17
	TOTAL		10	140



PLAN OF TOWER 3 (2/F~21/F)

BB. REF. :  
 CLIENT :  
 ARCHITECT :  
 AGC DESIGN LTD  
 MAIN CONSULTANT :  
 STRUCTURAL ENGINEER :  
 GAMMON  
 FACADE CONSULTANT :  
 MEINHARDT

NOTE :  
 1. ALL DIMENSIONS ARE IN mm.  
 2. ALL ELEVATIONS ARE VIEWED FROM OUTSIDE.  
 3. ALL DIMENSIONS TO BE KEPT ON SITE BEFORE FABRICATION.  
 LEGEND :  
 1. DETAIL MARK NO.  
 2001 - REFER SHEET NO.  
 1. F.F.L. -- FINISHED FLOOR LEVEL  
 2. S.F.L. -- STRUCTURAL FLOOR LEVEL  
 3. ② -- REVERSED DETAIL

PROJECT :  
 PROPOSED RESIDENTIAL DEVELOPMENT  
 AT 139 - 147 ARNOVE STREET,  
 NKL, G005, 6035 R.P., 6036 R.P.,  
 6037 R.P. & 6038 R.P.  
 TITLE :  
 PART PLAN FOR  
 ACOUSTIC SLIDING DOOR  
 OF TOWER 3 (2~21/F)  
 DATE : 16-Jul-2020 SCALE : 1:150  
 DRAWN BY : LHR CHECKED BY : DW  
 MDT  
 610 Chin Kwo Ling Road, Kowloon  
 Tel: 24687711-4 Fax: (852)7777665  
 DWS NO. : JB52-SD-ASP-3302 REV. : -