

工程指示 / 要求簡箋(E.I.)

工程指示編號：EI / 4886 / 22

修改版次：-

工程編號：J - 852

工程名稱：亞皆老街中電

工程項目：欄河 執修用鋁料 BM 楊榮輝

收件人：Maggie / 生統

發件人：Ant Yeung

日期：14/07/2022

要求提供 / 確認 事項：

- | | | |
|------------------------------------|-------------------------------------|-------------------------------|
| <input type="checkbox"/> 初步鋁料 B.M. | <input type="checkbox"/> 加工拆圖，然後生產 | <input type="checkbox"/> 尺寸表 |
| <input type="checkbox"/> 正式鋁料 B.M. | <input type="checkbox"/> 技術上資料 / 指示 | <input type="checkbox"/> 報價 |
| <input type="checkbox"/> 配件 B.M. | <input type="checkbox"/> 樣辦或貨品說明書 | <input type="checkbox"/> 分判合約 |

內容：

請按鋁料 BM 訂購鋁料回廠。此為堅美鋁廠開模。

回料後，請安排送紫東噴塗 UCT 201498XL(A)-3。

請在 2022.07.28 前完成上列要求。

附：1 頁 BM

原合約工程包 原合約工程加 / 減賬 新工程報價

原因：-

分發東莞各部門：

- | | | | |
|--|---|--|--|
| <input type="checkbox"/> 生產技術總監 <input type="checkbox"/> 連附件 | <input type="checkbox"/> 技術部 <input type="checkbox"/> 連附件 | <input type="checkbox"/> 生產部 <input type="checkbox"/> 連附件 | <input type="checkbox"/> 機械設計部 <input type="checkbox"/> 連附件 |
| <input type="checkbox"/> 採購部 <input type="checkbox"/> 連附件 | <input type="checkbox"/> 生產統籌部 <input type="checkbox"/> 連附件 | <input checked="" type="checkbox"/> 小羅 & 清 <input checked="" type="checkbox"/> 連附件 | |
| <input type="checkbox"/> 質檢部 <input type="checkbox"/> 連附件 | <input type="checkbox"/> 會計部 <input type="checkbox"/> 連附件 | <input type="checkbox"/> 報關組 <input type="checkbox"/> 連附件 | <input type="checkbox"/> 其他 楊榮輝 <input type="checkbox"/> 連附件 |

分發香港各部門：

- | | | | |
|---|--|---|--|
| <input type="checkbox"/> 行政部 <input type="checkbox"/> 連附件 | <input type="checkbox"/> 會計部 <input type="checkbox"/> 連附件 | <input type="checkbox"/> 統籌部 <input type="checkbox"/> 連附件 | <input type="checkbox"/> 工程部地盤科文 <input type="checkbox"/> 連附件 祥哥 |
| <input checked="" type="checkbox"/> 採購部 <input checked="" type="checkbox"/> 連附件 | <input type="checkbox"/> QS 部 <input type="checkbox"/> 連附件 | <input type="checkbox"/> 維修部 <input type="checkbox"/> 連附件 | <input type="checkbox"/> 其他 _____ <input type="checkbox"/> 連附件 |

傳遞編號：

發件人簽署：A

HK 1159 / 22

項目經理簽署：[Signature]



① 頂 — 1-10/F Bal and UP.
 ② 底 — ALL UP

For UP (bottom)																				
		T3						T2						T1						
		A		B		C		A		B		C		A		B		C		
1	/F	3.080	m	3.080	m	2.460	m	3.080	m	3.080	m	2.460	m	3.080	m	3.080	m	2.460	m	
2	/F	3.080	m	3.080	m	2.460	m	3.080	m	3.080	m	2.460	m	3.080	m	3.080	m	2.460	m	
3	/F	3.080	m	3.080	m	2.460	m	3.080	m	3.080	m	2.460	m	3.080	m	3.080	m	2.460	m	
5	/F	3.080	m	3.080	m	2.460	m	3.080	m	3.080	m	2.460	m	3.080	m	3.080	m	2.460	m	
6	/F	3.080	m	3.080	m	2.460	m	3.080	m	3.080	m	2.460	m	3.080	m	3.080	m	2.460	m	
7	/F	3.080	m	3.080	m	2.460	m	3.080	m	3.080	m	2.460	m	3.080	m	3.080	m	2.460	m	
8	/F	3.080	m	3.080	m	2.460	m	3.080	m	3.080	m	2.460	m	3.080	m	3.080	m	2.460	m	
9	/F	3.080	m	3.080	m	2.460	m	3.080	m	3.080	m	2.460	m	3.080	m	3.080	m	2.460	m	
10	/F	3.080	m	3.080	m	2.460	m	3.080	m	3.080	m	2.460	m	3.080	m	3.080	m	2.460	m	
11	/F	3.080	m	3.080	m	2.460	m	3.080	m	3.080	m	2.460	m	3.080	m	3.080	m	2.460	m	
12	/F	3.080	m	3.080	m	2.460	m	3.080	m	3.080	m	2.460	m	3.080	m	3.080	m	2.460	m	
15	/F	3.080	m	3.080	m	2.460	m	3.080	m	3.080	m	2.460	m	3.080	m	3.080	m	2.460	m	
16	/F	3.080	m	3.080	m	2.460	m	3.080	m	3.080	m	2.460	m	3.080	m	3.080	m	2.460	m	
17	/F	3.080	m	3.080	m	2.460	m	3.080	m	3.080	m	2.460	m	3.080	m	3.080	m	2.460	m	
18	/F	3.080	m	3.080	m	2.460	m	3.080	m	3.080	m	2.460	m	3.080	m	3.080	m	2.460	m	
19	/F	3.080	m	3.080	m	2.460	m	3.080	m	3.080	m	2.460	m	3.080	m	3.080	m	2.460	m	
20	/F	3.080	m	3.080	m	2.460	m	3.080	m	3.080	m	2.460	m	3.080	m	3.080	m	2.460	m	
21	/F	3.080	m	3.080	m	2.460	m	3.080	m	3.080	m	2.460	m	3.080	m	3.080	m	2.460	m	
22	/F					2.460	m					2.460	m					2.460	m	
23	/F					2.460	m					2.460	m					2.460	m	
subtotal		55.440		55.440		49.200		55.440		55.440		49.200		55.440		55.440		49.200		
															Total length		=	480.240	m	
															X86350	x	2	=	960.480	m

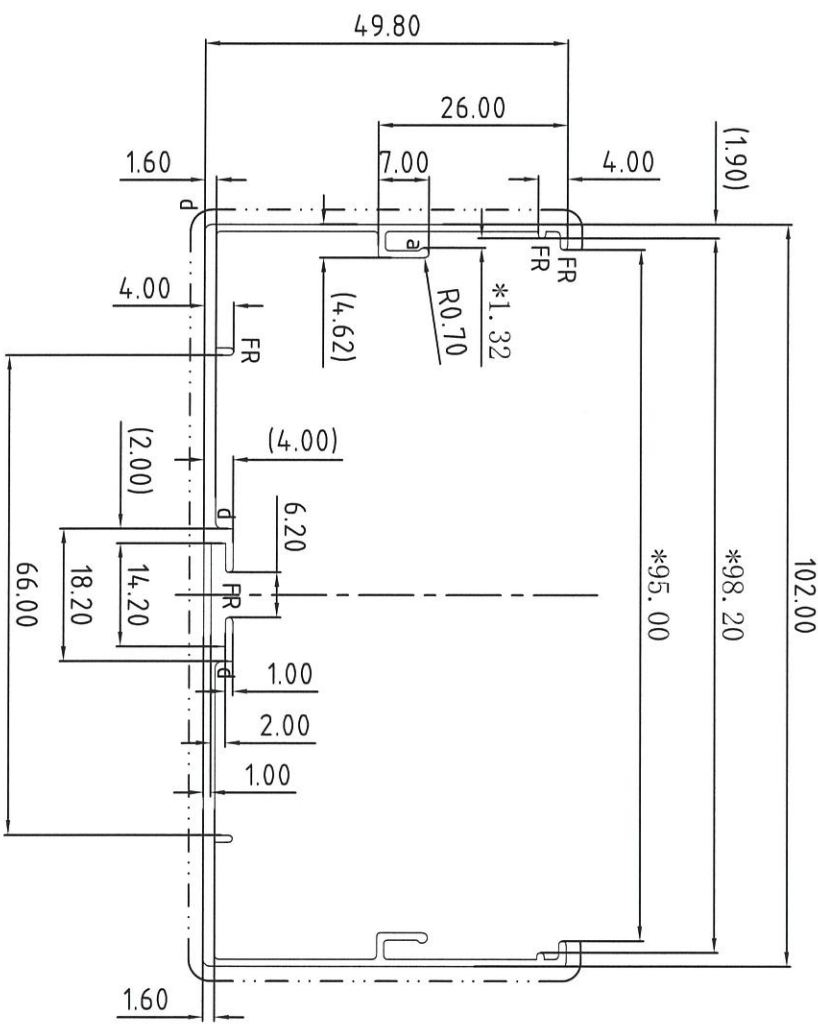
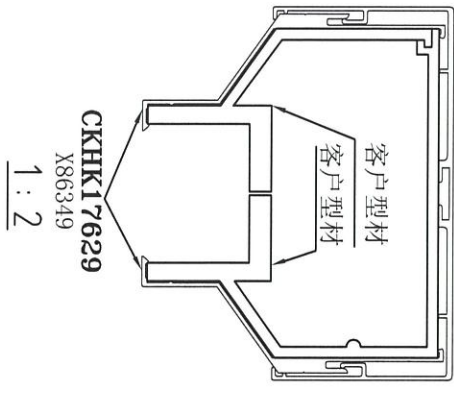
For BAL+UP (top)																				
		T3						T2						T1						
		A		B		C		A		B		C		A		B		C		
1	/F	8.975	m	8.550	m	5.585	m	8.550	m	8.550	m	5.585	m	8.974	m	8.550	m	5.585	m	
2	/F	8.975	m	8.550	m	5.585	m	8.550	m	8.550	m	5.585	m	8.974	m	8.550	m	5.585	m	
3	/F	8.975	m	8.550	m	5.585	m	8.550	m	8.550	m	5.585	m	8.974	m	8.550	m	5.585	m	
5	/F	8.975	m	8.550	m	5.585	m	8.550	m	8.550	m	5.585	m	8.974	m	8.550	m	5.585	m	
6	/F	8.975	m	8.550	m	5.585	m	8.550	m	8.550	m	5.585	m	8.974	m	8.550	m	5.585	m	
7	/F	8.975	m	8.550	m	5.585	m	8.550	m	8.550	m	5.585	m	8.974	m	8.550	m	5.585	m	
8	/F	8.975	m	8.550	m	5.585	m	8.550	m	8.550	m	5.585	m	8.974	m	8.550	m	5.585	m	
9	/F	8.975	m	8.550	m	5.585	m	8.550	m	8.550	m	5.585	m	8.974	m	8.550	m	5.585	m	
10	/F	8.975	m	8.550	m	5.585	m	8.550	m	8.550	m	5.585	m	8.974	m	8.550	m	5.585	m	
subtotal		80.775		76.950		50.265		76.950		76.950		50.265		80.766		76.950		50.265		
															Total length		=	620.136	m	
															X86349	x	2	=	1240.272	m
															X86348	x	1	=	620.136	m

更改号	改图日期	说明	签名	更新日期
-----	------	----	----	------

If client stops ordering this profile for more than two years, JMA will have the right to scrap this mould. 如果客户2年时间停止订料, 坚美有权报废模具
注: 此图如有改动, 请勿签名确认!

型号: SECTION NO. CKHK17630

CKHK17630
X86348

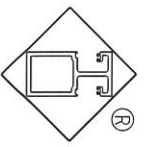


Handwritten signature in blue ink.

合金状态 ALLOY 6063-T6
表面处理: 氟碳喷涂
Surface Treatment: PVF2
氟碳/喷涂周长为 (B): 288.09 mm
PYDF/Coating Perimeter:
*表示重要装配尺寸, 以实配为准
**Indicates Critical Dimensions,
Actual assembly prevail
- - - - - 表示装饰面
- · - · - · - 表示装饰面
- · - · - · - Exposed Surface
所有尺寸都以毫米为标准。
Unit of Measure:mm
检查标准按: BS EN 755-9 高精度
Test Standard: BS EN 755-9 高精度

a=R0.30
d=R1.00
未注圆角为: R0.50
Unspec. Corners
未注实体公称壁厚: 1.00±0.20
Unspec. Solid Wall Thickness
未注空腔公称壁厚:
Unspec. Hollow Wall Thickness
所有图中FR表示满圆
All FR Denote Round.

合金状态 ALLOY	6063-T6	计量方式 Weighing method	理论重量 Theoretical weight
比 SCALE	1 : 1	面积 AREA (mm ²)	299.47
需求号 REF. NO.	E0365598	外周长 OUT PERIM. (mm)	480.15
外接圆 OUTRAD. NO.	φ114	线密度 EST. WT. (kg/m)	0.812



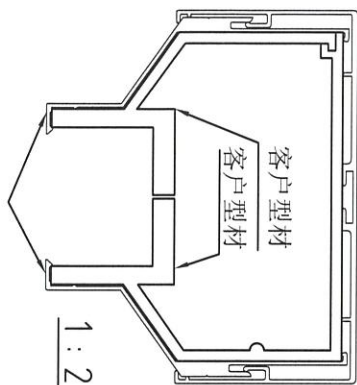
Guangdong JMA Aluminium Profile Factory (Group) Co., Ltd.

设计 DESIGN	董锦荣	2022.06.24	型材类型 ALU. TYPE	幕墙料
绘图 DRAWING	彭伟东	2022.06.26	型材名称 ALU. NAME	
审核 AUDITING			客户名称 CLIENT NAME	美特
批准 APPROVED			客户编号: CLIENT NO.	X86348

更改号	改图日期	说明	签名	更新日期
-----	------	----	----	------

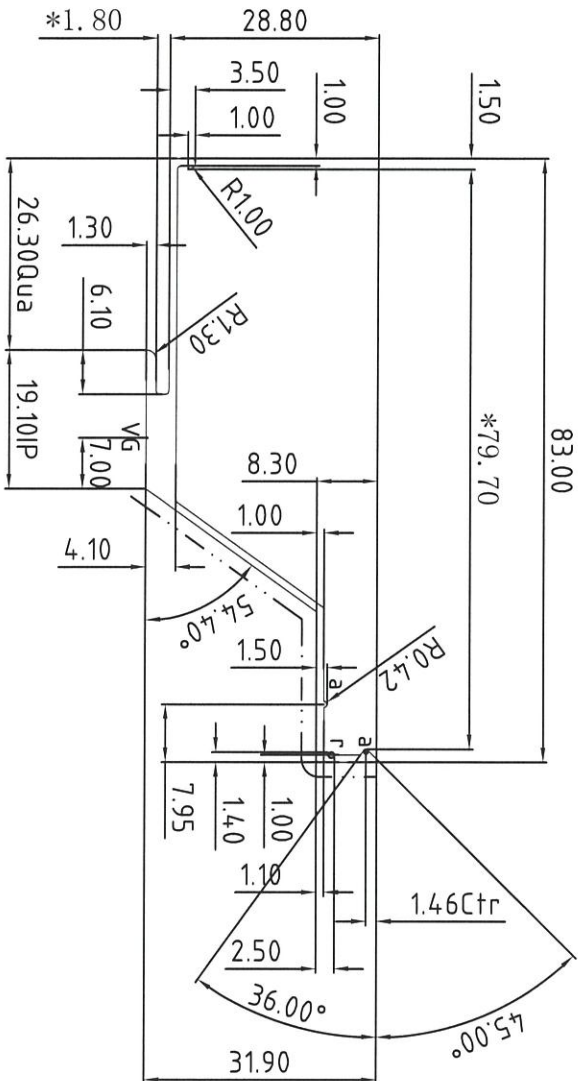
If client stops ordering this profile for more than two years, JMA will have the right to scrap this mould. 如果客户2年时间停止订料, 坚美有权报废模具
注: 此图如有改动, 请勿签名确认!

型号: CKHK17629
SECTION NO. CKHK17629



CKHK17630
X86348

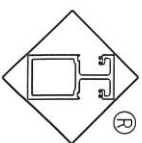
CKHK17629
X86349



合金状态: 6063-T6
ALLOY
表面处理: 氟碳喷涂
Surface Treatment: PVDF
氟碳/喷涂周长为(B): 135.17 mm
PVD/Coating Perimeter:
*表示重要装配尺寸, 以实配为准
**Indicates Critical Dimensions,
Actual assembly prevail
- - - - - 表示装饰面
- - - - - Exposed Surface
所有尺寸均以毫米为标准
Unit of Measure: mm
检查标准按: BS EN 755-9 高精级
Test Standard: BS EN 755-9 高精级

a=R0.30
r=R0.40
VG=0.25X91.63° DP
未注圆角为: R0.50
Unspec. Corners
未注实体公称壁厚: 1.00±0.15
Unspec. Solid Wall Thickness
未注空腔公称壁厚:
Unspec. Hollow Wall Thickness
所有图中PR表示满圆
All FR Denote Round.

合金状态	6063-T6	称重方式	理论
ALLOY		Weighing method	Theoretical weight
比	1 : 1	面积	157.07
SCALE		AREA. (mm ²)	
需求号	EQ365597	外周长	225.26
REF. NO.		OUT PERIM. (mm)	
外接圆	∅88	线密度	0.426
OUTKAW. NO.		EST. WT. (kg/m)	



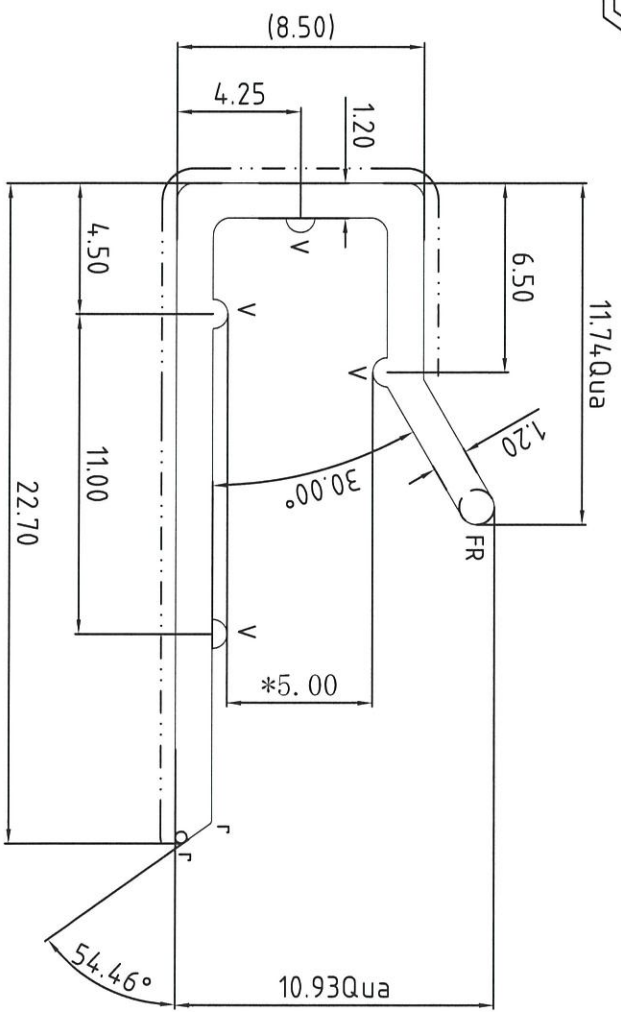
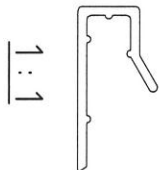
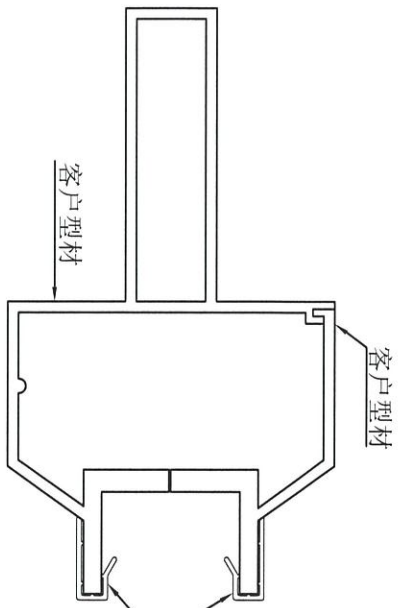
Guangdong JMA Aluminium
Profile Factory (Group) Co., Ltd.

设计	董锦荣	2022.06.24	型材类型	幕墙料
DESIGN			ALU. TYPE	
绘图	彭伟东	2022.06.26	型材名称	
DRAWING			ALU. NAME	
审核			客户名称	美特
AUDITING			CLIENT NAME	
批准			客户编号:	X86349
APPROVED			CLIENT NO.	

更改号	改图日期	说明	签名	更新日期
-----	------	----	----	------

If client stops ordering this profile for more than two years, JMA will have the right to scrap this mould. 如果客户2年时间停止订料, 坚美有权报废模具
注: 此图如有改动, 请勿签名确认!

型号: **CKHK17628**
SECTION NO.



Handwritten signature

合金状态
ALLOY
6063-T6

表面处理: 氟碳喷涂
Surface Treatment: PVDF
氟碳/喷涂周长为(B): 50.95 mm
PVDF/Coating Perimeter:
*表示重要装配尺寸, 以实配为准
*Indicates Critical Dimensions,
Actual assembly prevail

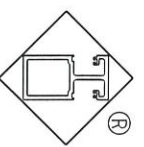
---表示装饰面
- - - - -表示裸露表面
所有尺寸都以毫米为标准。
Unit of Measure:mm

检查标准按:BS EN 755-9 高精度
Test Standard:BS EN 755-9 高精度

合金状态 ALLOY	6063-T6	计量方式 Weighing method	理论重量 Theoretical weight
比例 SCALE	4 : 1	面积 AREA. (mm ²)	51.77
需求号 REF. NO.	EQ365596	外周长 OUT PERIM. (mm)	84.91
外接圆 OUTRAD. NO.	φ25	线密度 EST. WT. (Kgs/m)	0.140

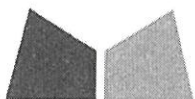
装配尺寸按客户要求, 我司不能保证装配无误!
assembly dimensions will be made according to client's requirement.
JMA can't guarantee perfect assemblage.

r=R0.20
V=R0.50 (0.50 H)
未注圆角为: R0.60
Unspec. Corners
未注实体公称壁厚: 1.25±0.15
Unspec. Solid Wall Thickness
未注空腔公称壁厚:
Unspec. Hollow Wall Thickness
所有图中FR表示满圆
All FR Denote Round.



Guangdong JMA Aluminium
Profile Factory (Group) Co., Ltd.

设计 DESIGN	董锦荣 2022.06.24	型材类型 ALL. TYPE	幕墙料
绘图 DRAWING	彭伟东 2022.06.26	型材名称 ALL. NAME	
审核 AUDITING		客户名称 CLIENT NAME	
批准 APPROVED		客户编号: CLIENT NO.	X86350



美特鋁質有限公司
MIDI ALUMINIUM FABRICATOR LTD.

Our ref. MC/41327/852

22nd June 2022

Gammon Engineering & Construction Company Limited
139 - 147 Argyle Street,
Kowloon, Hong Kong

By Email & Hand

Attn.: Mr. Dick Yuen / Ms. Penny Chau

Dear Sir,

Re : Design, Supply & Installation of Aluminium Window & Cladding, Curtain Wall, Glass Wall, Louvers and Glass Balustrade Nominated Sub-Contract at K.I.L. 6038RP, K.I.L.6037RP, K.I.L. 6036RP, K.I.L. 6035RP & K.I.L. 6005, Nos. 139-147 Argyle Street, Kowloon.
Submission of Remedial proposal for responding the site inspection report #43, #49 & #93 (MST073)

To respond the site inspection report #43, #49 & #93, we would like to submit the remedial proposal for your review.

Thank you for your kind attention.

Yours faithfully,
MIDI ALUMINIUM FABRICATOR LTD.

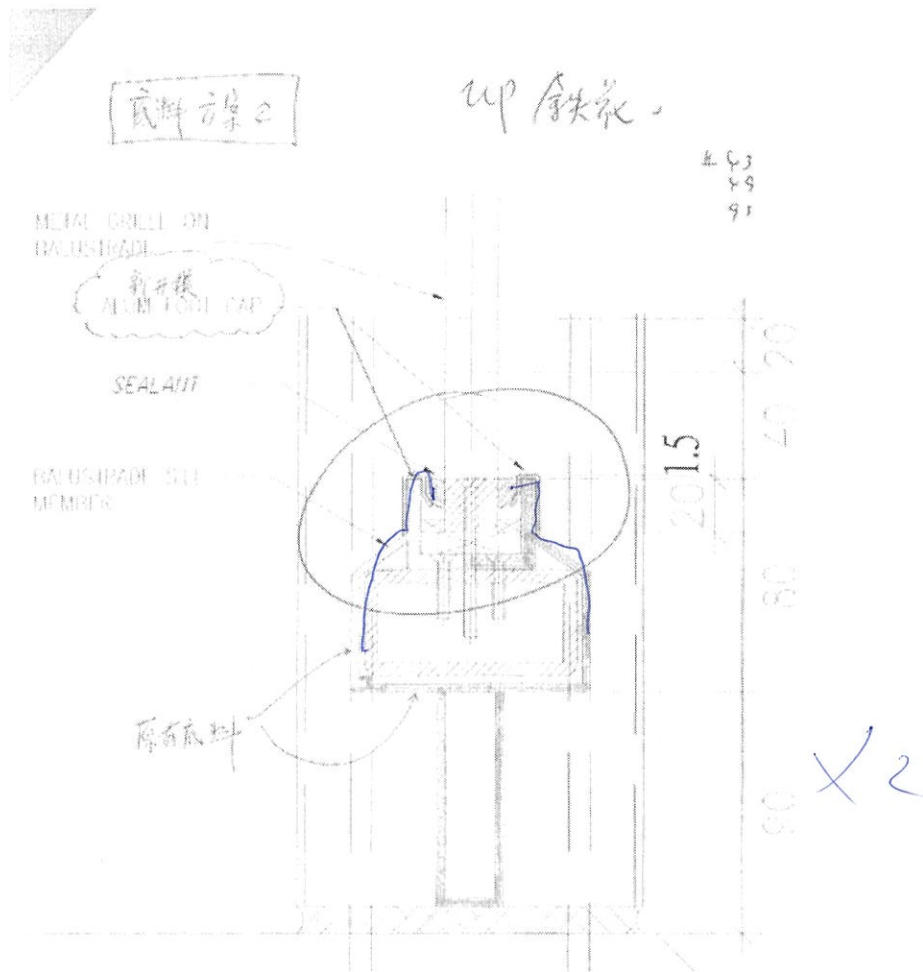
Francis Mau
Managing Director

Encl

cc. Gammon	- Ms. Esther Chung / Mr. Gordon Yip / Mr. Joe Ng	(w/e)
	- Mr. Sam Tang / Mr. Jackson Mok / Mr. Tom Chan	
Sino	- Mr. Billy Tang / Mr. Jimmy Cheung /	(w/e) (Email Only)
	- Mr. Terry Wan / Mr. Jaja Wong	
AGC	- Mr. Raymond Ho / Mr. Eliot Chan	(w/e) (Email Only)
MFT	- Mr. Brian Leung / Mr. Nigel Lo	(w/e) (Email Only)
	- Ms. Eunice Yan / Ms. Cosimo Wong/ Mr. Neo Wong	

FM/MT/DW/AY/RL/wk





As peeling off of coating was observed at the cut edge of bottom member of Balustrade at UP (Metal Grille UP Area)

An alum extrusion footcap with sealant would be proposed to cover up said cut edge at the following location :

- 1) Tower : T1, T2 & T3
- 2) Location : All the bottom member of Balustrade at UP

ALL #2

T3 ABC UP

T2 ABC UP

T1 ABC UP