



工程指示 / 要求簡箋 ENGINEER INSTRUCTIONS(E.I.)

工程指示編號:	EI- 4798	修改版本:	-
	HK- 1001		
工程編號:	J 852	工程名稱:	亞皆老街上中電
收件人:	生統	發件人:	Renee
工程項目:	吊趟 鋁板 鋁角 mill料	日期:	21/06/2022

<input type="checkbox"/> 原合約工程包	<input type="checkbox"/> 原合約工程加 / 減賬 QT-	<input type="checkbox"/> 新工程報價 QT-
---------------------------------	--	------------------------------------

信件批核號碼/圖紙參考編號:	批核模具圖紙編號:
客戶指示附件:	管理內部批簽署:

<input type="checkbox"/> 初步鋁料 B.M.	<input type="checkbox"/> 加工拆圖, 然後生產	<input type="checkbox"/> 尺寸表
<input type="checkbox"/> 正式鋁料 B.M.	<input type="checkbox"/> 技術上資料/指示	<input type="checkbox"/> 報價
<input type="checkbox"/> 配件 B.M.	<input type="checkbox"/> 樣辦或貨品說明書	<input type="checkbox"/> 分判合約
<input type="checkbox"/> 其他:		

內容: 按圖摺3mm 厚鋁板, mill料送來香港自己噴
用倉存的3mm厚鋁角做25x25mm 或以上, mill 或任何色

完成上列要求日期: 28/06/2022

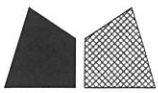
國內

<input type="checkbox"/> 生產技術總監	<input type="checkbox"/> 連附件	<input type="checkbox"/> 技術部	<input type="checkbox"/> 連附件	<input type="checkbox"/> 生產部	<input type="checkbox"/> 連附件
<input type="checkbox"/> 採購部	<input type="checkbox"/> 連附件	<input checked="" type="checkbox"/> 生產統籌部	<input checked="" type="checkbox"/> 連附件	<input type="checkbox"/> 報關組	<input type="checkbox"/> 連附件
<input type="checkbox"/> 質檢部	<input type="checkbox"/> 連附件	<input type="checkbox"/> 會計部	<input type="checkbox"/> 連附件	<input type="checkbox"/> 機械設計部	<input type="checkbox"/> 連附件
<input type="checkbox"/> 其他:					

香港

<input type="checkbox"/> 行政部	<input type="checkbox"/> 連附件	<input type="checkbox"/> 會計部	<input type="checkbox"/> 連附件	<input type="checkbox"/> 統籌部	<input type="checkbox"/> 連附件	<input type="checkbox"/> 工程部	<input type="checkbox"/> 連附件
<input type="checkbox"/> 採購部	<input type="checkbox"/> 連附件	<input type="checkbox"/> QS部	<input type="checkbox"/> 連附件	<input type="checkbox"/> 地盤管理	<input type="checkbox"/> 連附件	<input type="checkbox"/> 維修部	<input type="checkbox"/> 連附件

*發件人簽署:		*組別成員批核簽署:
傳遞編號:		項目經理簽署:

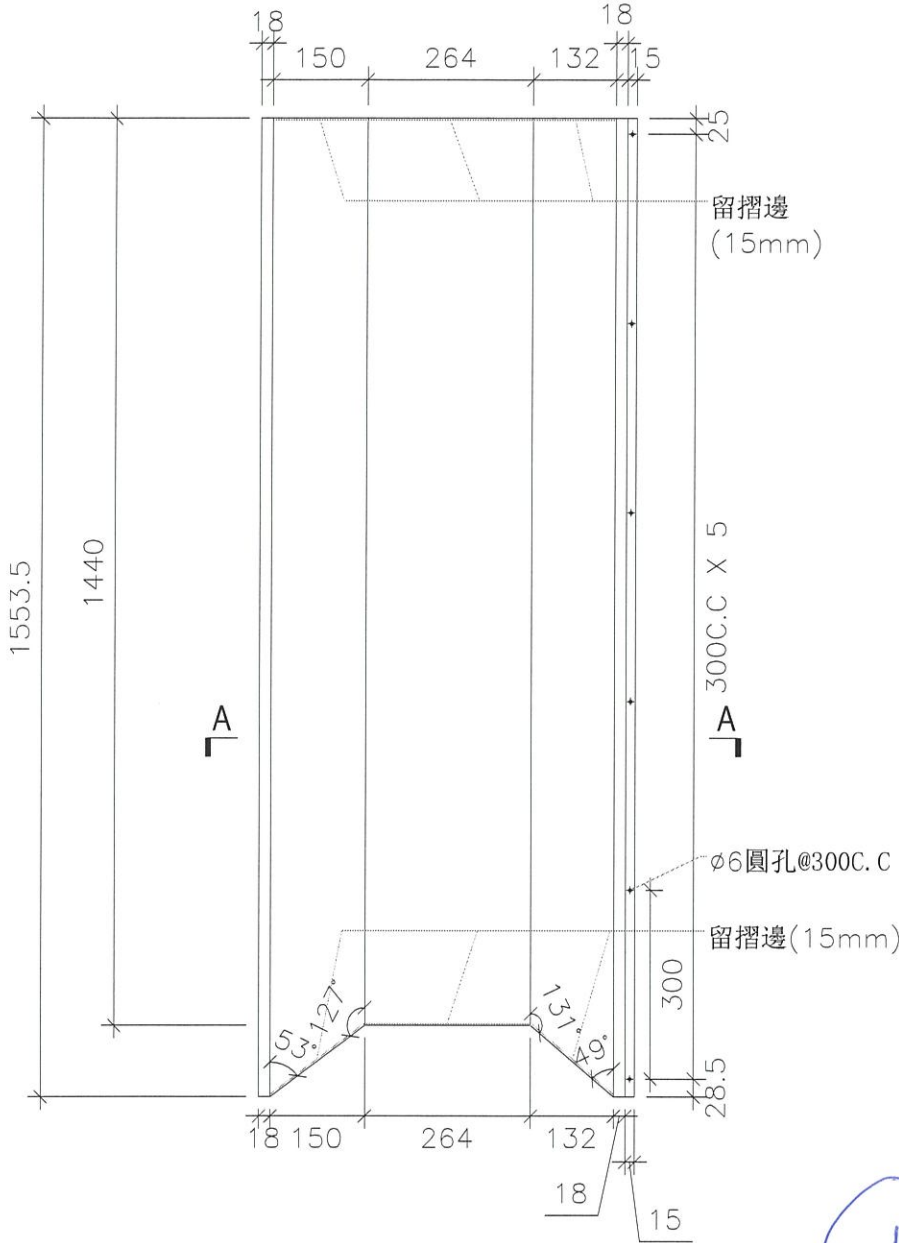
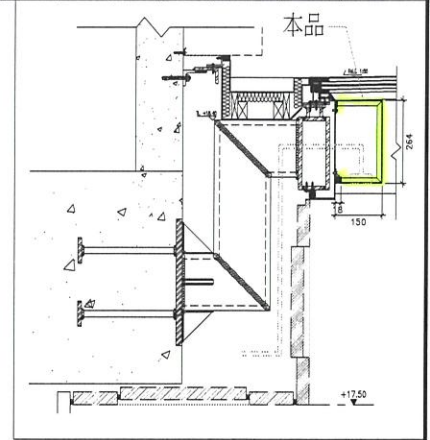


美特鋁質有限公司

MIDI Aluminium Fabricator Ltd.

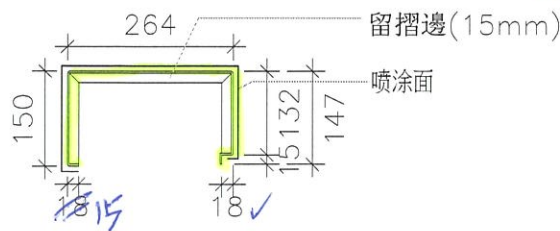
產品編號	L(mm)	數量	A	N	M	B	N1	M1	備注
		1PCS							

工程號:	J-852	地盤:	亞皆老街
------	-------	-----	------



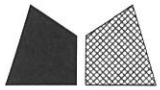
3mm厚

mill料送來
香港自己噴



SECTION A-A

名稱	鋁板加工圖	制圖	C. F	17-06-2022	修改			
材料	3MM 厚鋁板	復核			日期			
顏色		批准			圖號	J852-CNWC01		

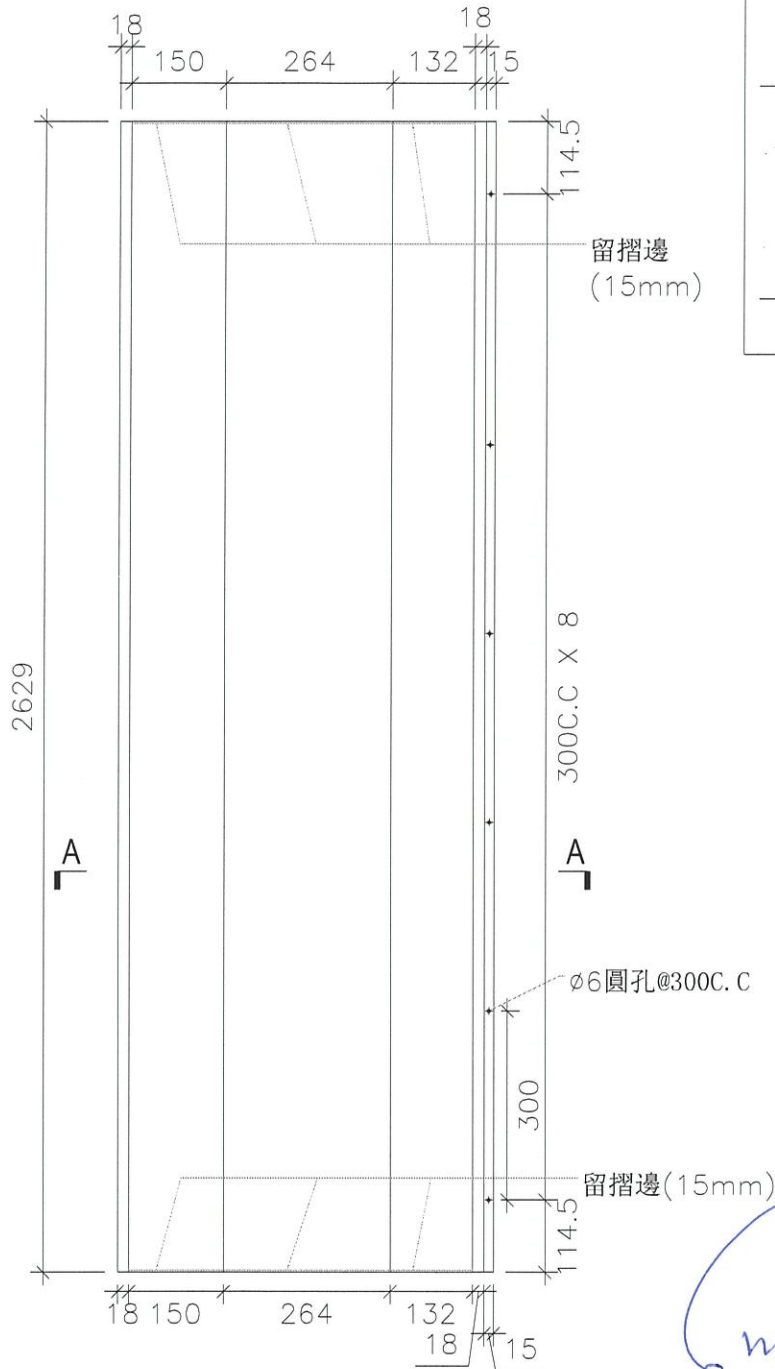
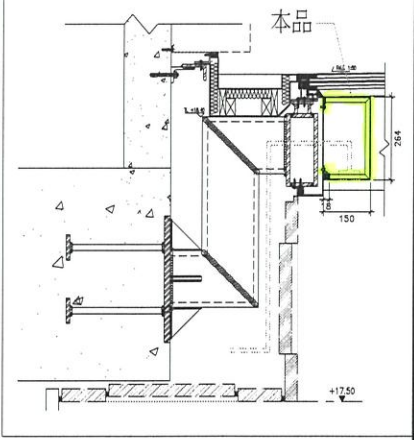


美特鋁質有限公司

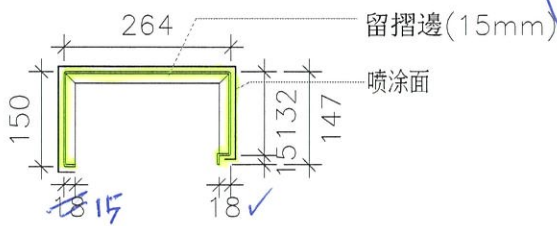
MIDI Aluminium Fabricator Ltd.

產品編號	L(mm)	數量	A	N	M	B	N1	M1	備注
		1PCS							

工程號:	J-852	地盤:	亞皆老街
------	-------	-----	------



3mm 厚
mill 料送來香
港自己噴



SECTION A-A

名稱	鋁板加工圖	制圖	C. F	17-06-2022	修改		
材料	3MM 厚鋁板	復核			日期		
顏色		批准			圖號	J852-CNWC02	



美特鋁質有限公司

MIDI Aluminium Fabricator Ltd.

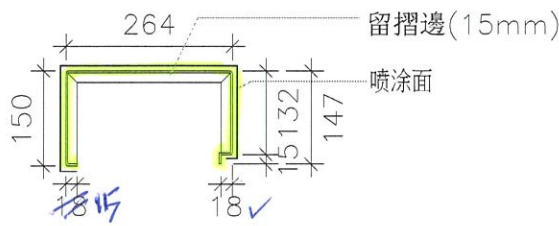
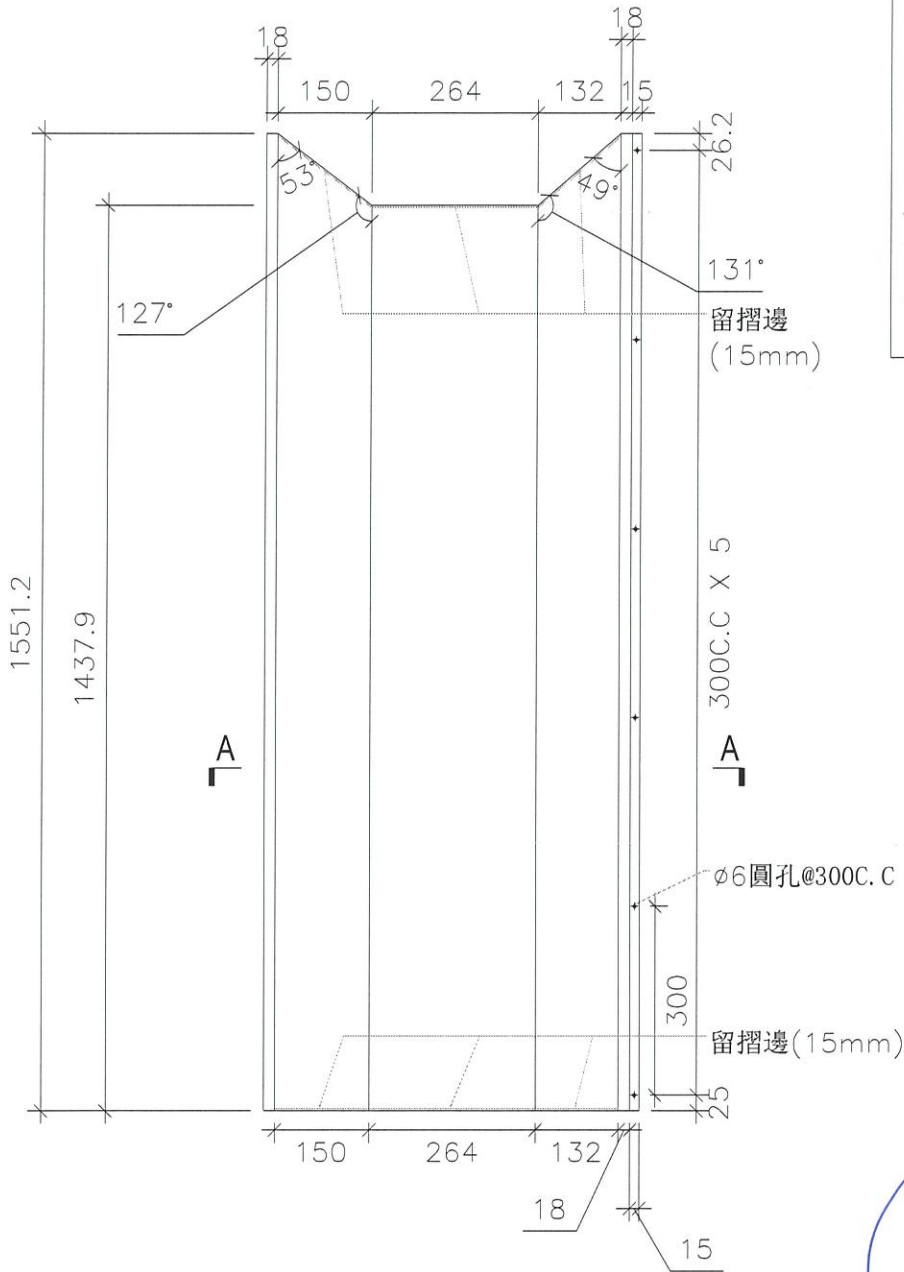
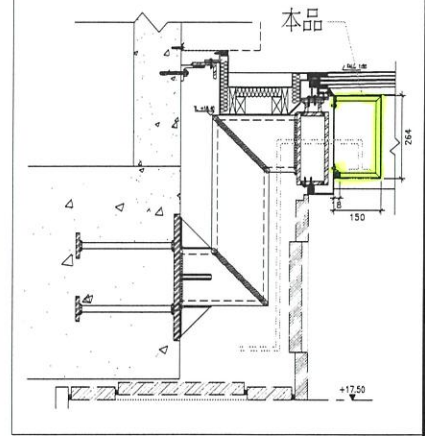
工程號:

J-852

地盤:

亞皆老街

產品編號	L(mm)	數量	A	N	M	B	N1	M1	備注
		1PCS							



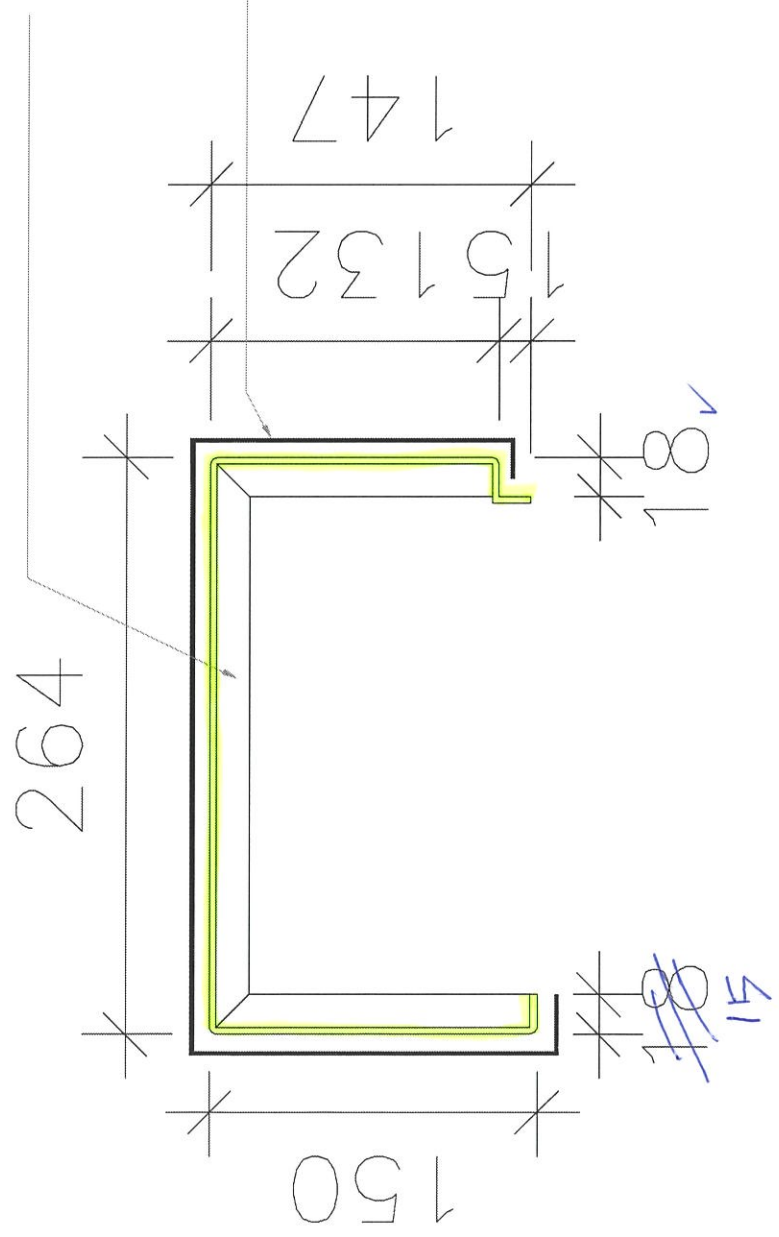
3mm 厚mill料
送來香港自己
噴

名稱	鋁板加工圖	制圖	C. F	17-06-2022	修改		
材料	3MM 厚鋁板	復核			日期		
顏色		批准			圖號	J852-CNWC03	

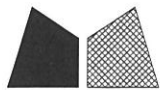
SECTION A-A 的放大圖

留摺邊(15mm)

噴塗面



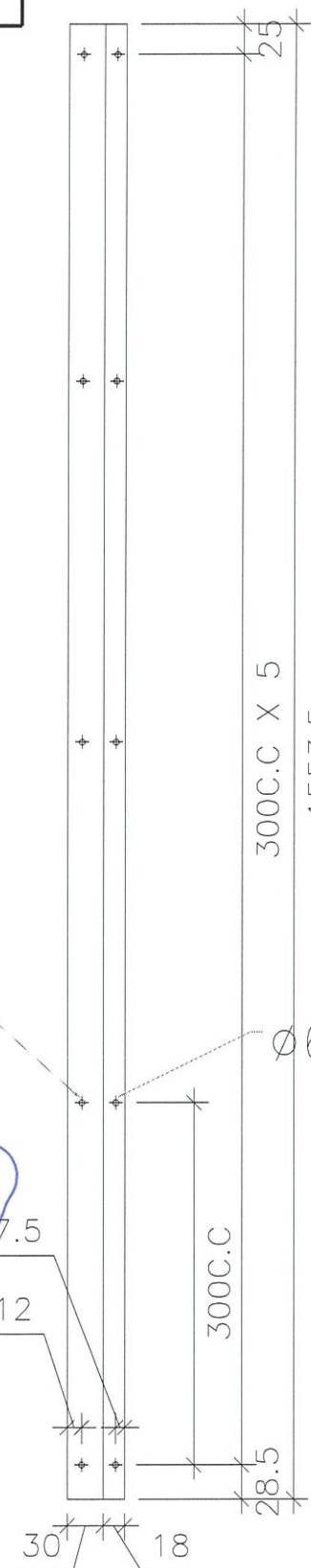
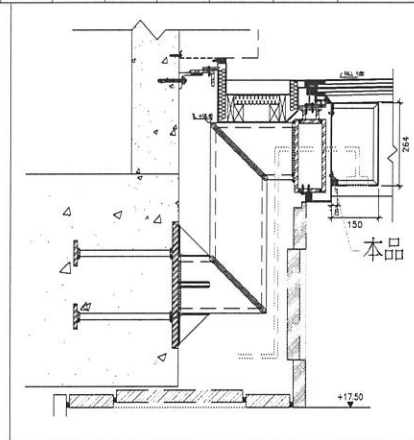
SECTION A-A



美特鋁質有限公司
MIDI Aluminium Fabricator Ltd.

工程號: J-852 地盤: 亞皆老街

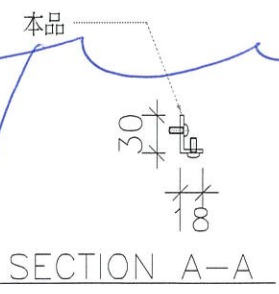
產品編號	L (mm)	數量	A	N	M	B	N1	M1	備注
		1PCS							



Ø6圓孔@300C.C

Ø6圓孔@300C.C

用倉庫的3mm厚鋁角做
25x25mm或以上就可以。



mill料
或任何色

名稱	鋁板(鋁摺角)加工圖	制圖	C. F	17-06-2022	修改			
材料	3MM 厚鋁板	復核			日期			
顏色		批准			圖號	J852-CNWC04		



美特鋁質有限公司

MIDI Aluminium Fabricator Ltd.

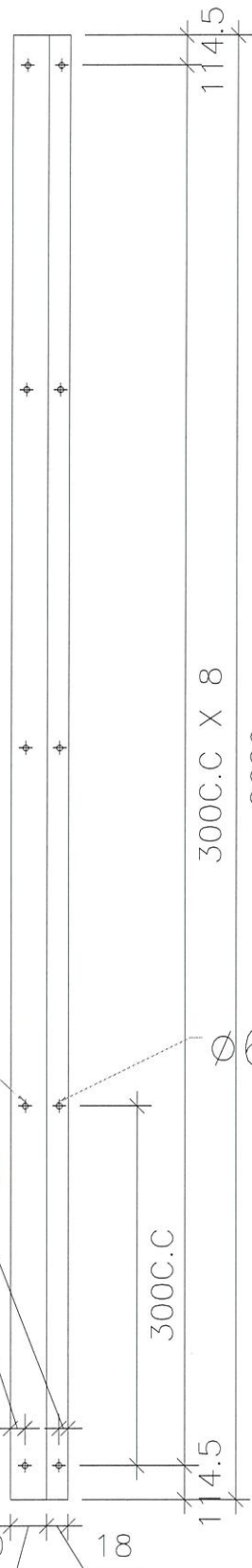
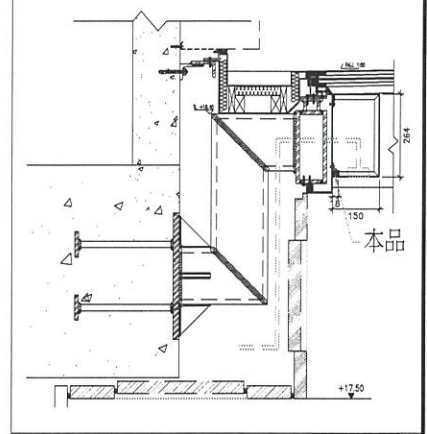
工程號:

J-852

地盤:

亞皆老街

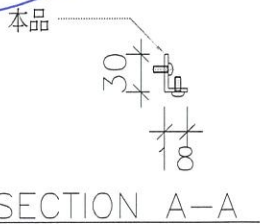
產品編號	L(mm)	數量	A	N	M	B	N1	M1	備注
		1PCS							



Ø6圓孔@300C. C

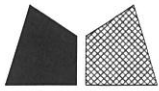
Ø6圓孔@300C. C

用倉存的3mm厚鋁角做
25x25mm或以上就
可以



mill料
或任何色

名稱	鋁板(鋁摺角)加工圖	制圖	C. F	17-06-2022	修改			
材料	3MM厚鋁板	復核			日期			
顏色		批准			圖號	J852-CNWC05		



美特鋁質有限公司

MIDI Aluminium Fabricator Ltd.

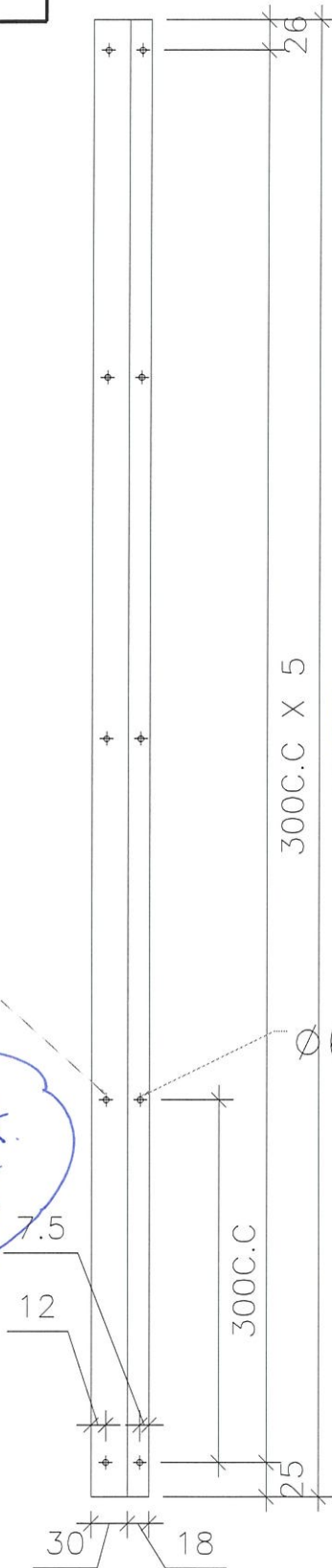
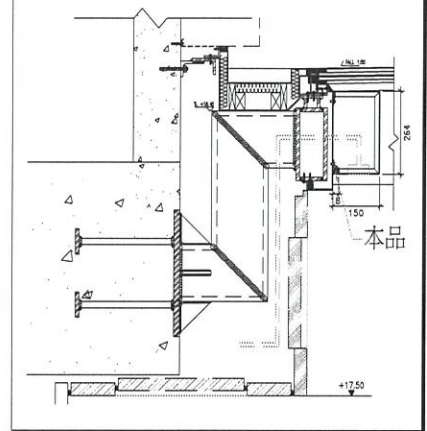
工程號:

J-852

地盤:

亞皆老街

產品編號	L (mm)	數量	A	N	M	B	N1	M1	備注
		1PCS							

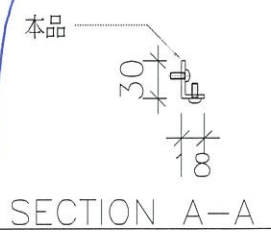


455T
1550mm

Ø6圓孔@300C.C

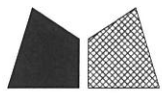
Ø6圓孔@300C.C

用倉庫的3mm厚鋁角做
25x25mm或以上尺寸
可以



mill料
或任何色

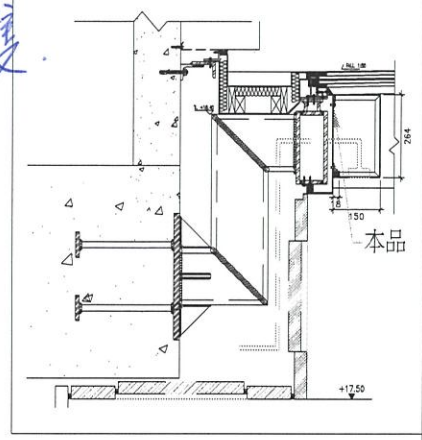
名稱	鋁板(鋁摺角)加工圖	制圖	C.F	17-06-2022	修改			
材料	3MM 厚鋁板	復核			日期			
顏色		批准			圖號	J852-CNWC06		



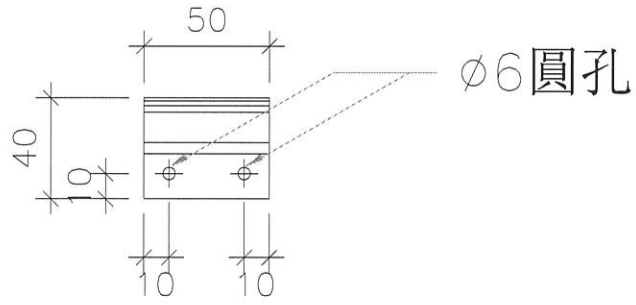
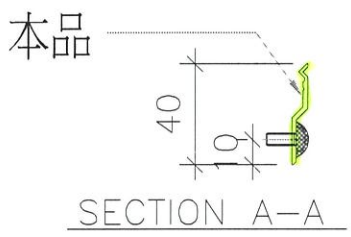
美特鋁質有限公司
MIDI Aluminium Fabricator Ltd.

產品編號	L (mm)	數量	A	N	M	B	N1	M1	備注
		21PCS							

25隻



工程號:	J-852	地盤:	亞皆老街
------	-------	-----	------



mill 料
任何色

名稱	鋁配件 加工圖	制圖	C. F	17-06-2022	修改			
材料		復核			日期			
顏色		批准			圖號	J852-CNWC07		

