



工程指示 / 要求簡箋 ENGINEER INSTRUCTIONS(E.I.)

工程指示編號:	EI- 4783	修改版本:	-
	HK-		
工程編號:	J 852	工程名稱:	旺角亞皆老街
收件人:	Maggie	發件人:	Renee Lo
工程項目:	平台門用拉手 (LG1-LG4/F, G/F) 不鏽鋼 樣板 黑古銅色	日期:	16/06/2022

<input type="checkbox"/> 原合約工程包	<input type="checkbox"/> 原合約工程加 / 減脹 QT-	<input type="checkbox"/> 新工程報價 QT-
---------------------------------	--	------------------------------------

信件批核號碼/圖紙參考編號:	批核模具圖紙編號:
客戶指示附件:	管理內部批簽署:

<input type="checkbox"/> 初步鋁料 B.M.	<input type="checkbox"/> 加工拆圖, 然後生產	<input type="checkbox"/> 尺寸表
<input type="checkbox"/> 正式鋁料 B.M.	<input type="checkbox"/> 技術上資料/指示	<input type="checkbox"/> 報價
<input type="checkbox"/> 配件 B.M.	<input type="checkbox"/> 樣辦或貨品說明書	<input type="checkbox"/> 分判合約
<input type="checkbox"/> 其他:		

內容: 請制作樣板1對, 材質: 不鏽鋼 (Grade 316), 表面處理: 黑古銅電渡(見附相)
 先做一隻樣板供批
 送1/F 寫字樓 源收
 謝謝.


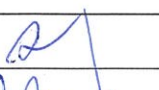

完成上列要求日期: 06/23/2022

國內

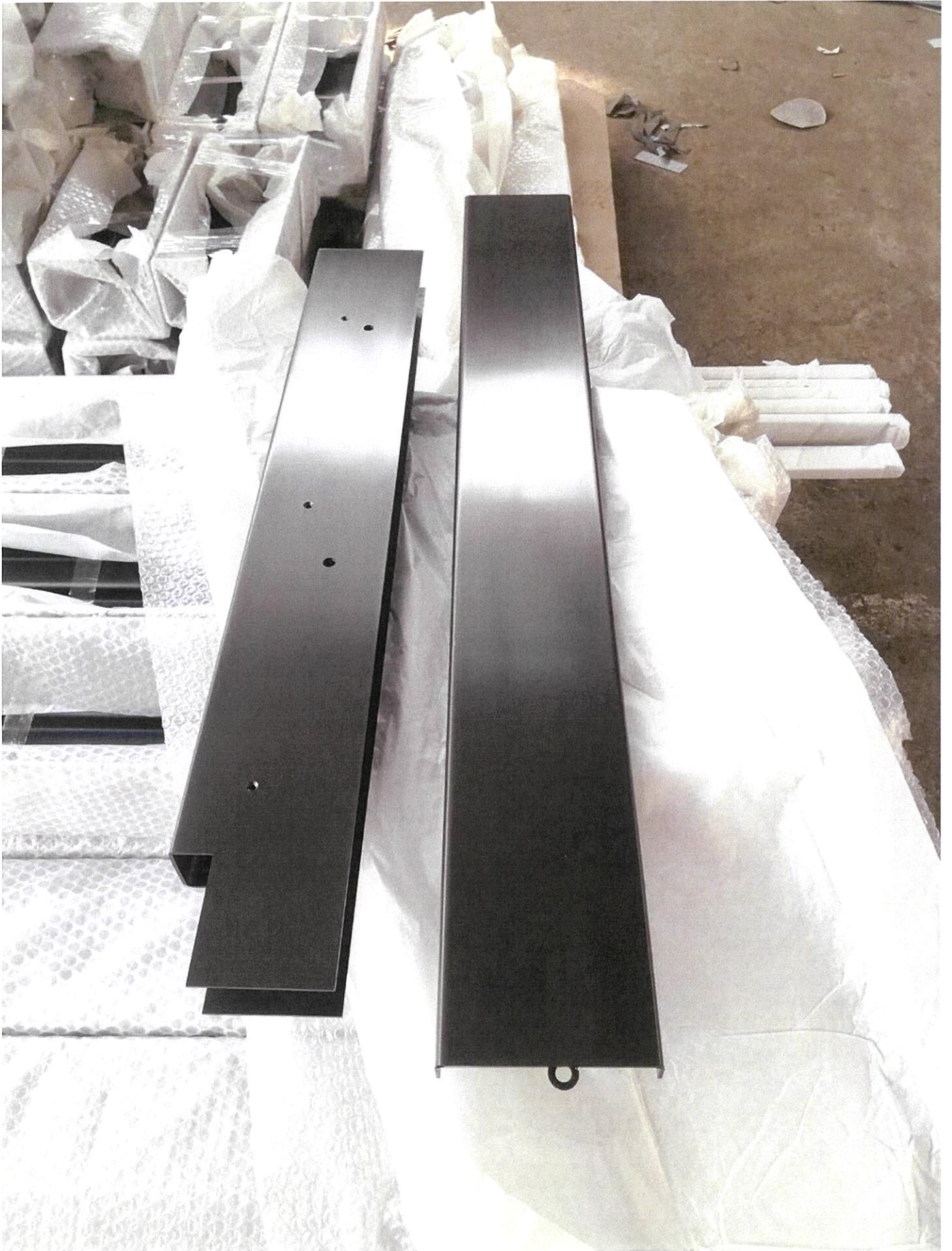
<input type="checkbox"/> 生產技術總監	<input type="checkbox"/> 連附件	<input type="checkbox"/> 技術部	<input type="checkbox"/> 連附件	<input type="checkbox"/> 生產部	<input type="checkbox"/> 連附件
<input type="checkbox"/> 採購部	<input type="checkbox"/> 連附件	<input type="checkbox"/> 生產統籌部	<input type="checkbox"/> 連附件	<input type="checkbox"/> 報關組	<input type="checkbox"/> 連附件
<input type="checkbox"/> 質檢部	<input type="checkbox"/> 連附件	<input type="checkbox"/> 會計部	<input type="checkbox"/> 連附件	<input type="checkbox"/> 機械設計部	<input type="checkbox"/> 連附件
<input type="checkbox"/> 其他:					

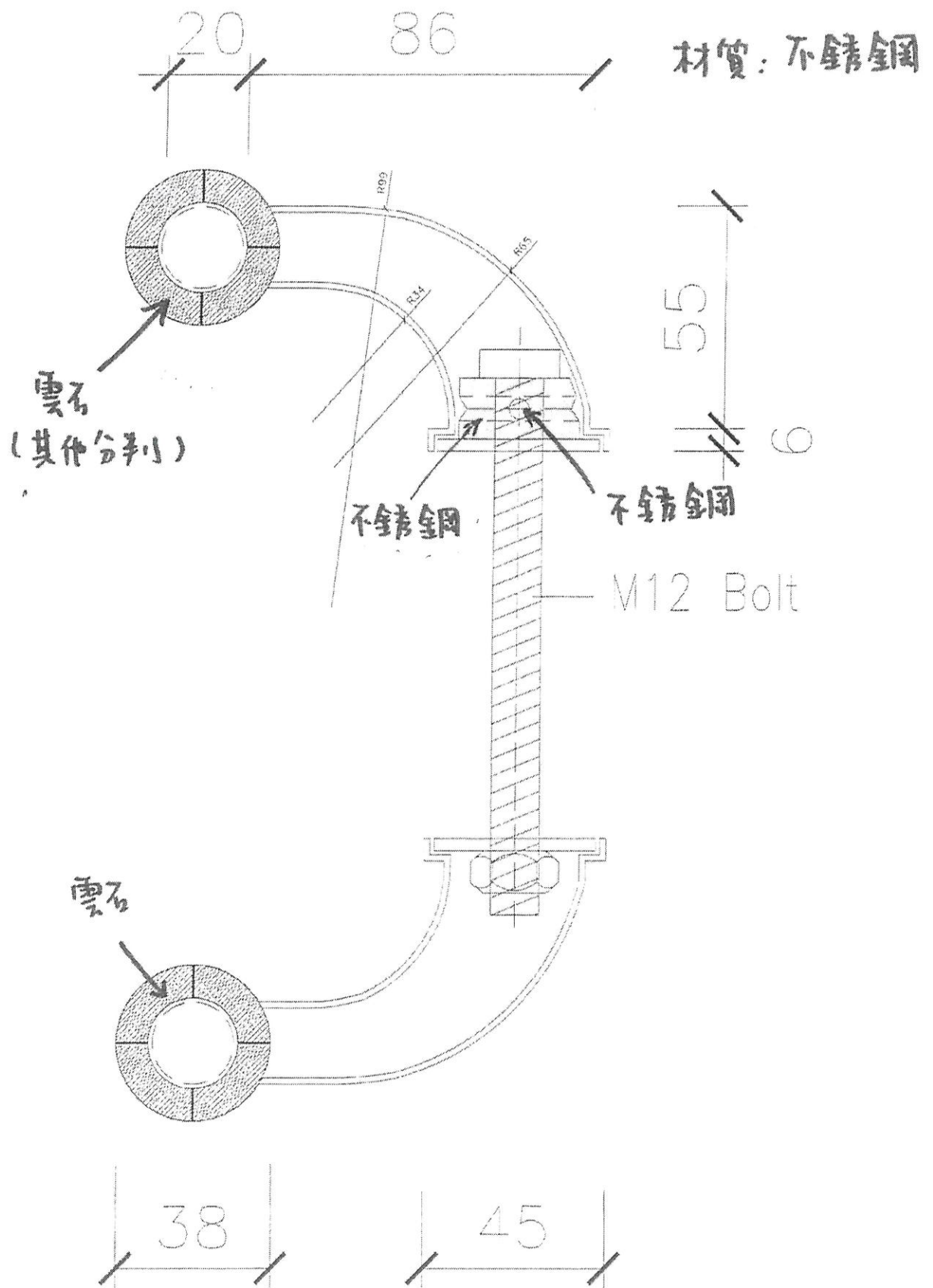
香港

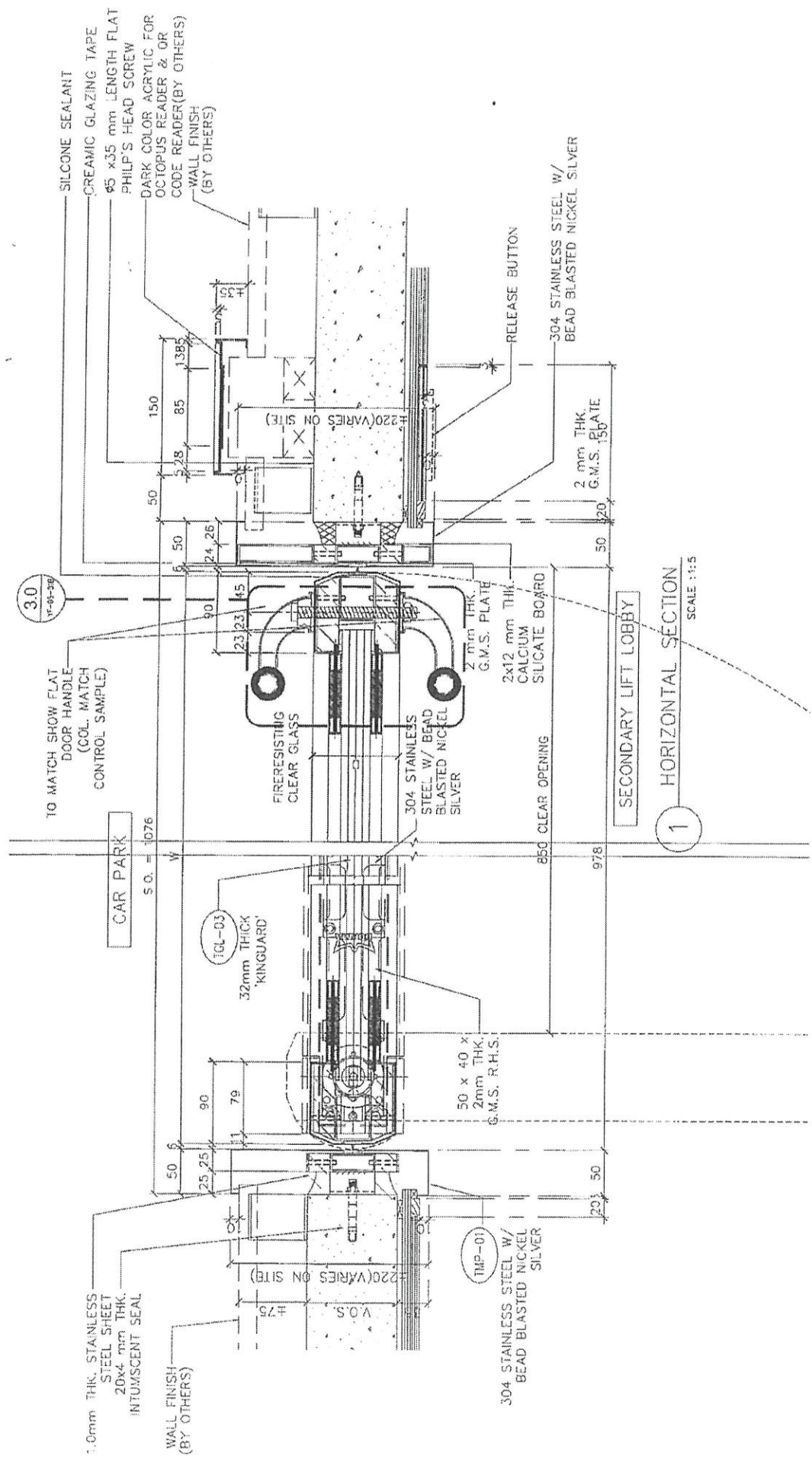
<input type="checkbox"/> 行政部	<input type="checkbox"/> 連附件	<input type="checkbox"/> 會計部	<input type="checkbox"/> 連附件	<input type="checkbox"/> 統籌部	<input type="checkbox"/> 連附件	<input type="checkbox"/> 工程部	<input type="checkbox"/> 連附件
<input checked="" type="checkbox"/> 採購部	<input checked="" type="checkbox"/> 連附件	<input checked="" type="checkbox"/> QS部	<input checked="" type="checkbox"/> 連附件	<input type="checkbox"/> 地盤管理	<input type="checkbox"/> 連附件	<input type="checkbox"/> 維修部	<input type="checkbox"/> 連附件

*發件人簽署:		*組別成員批核簽署:	
傳遞編號:		項目經理簽署:	









SILICONE SEALANT
 CREAMIC GLAZING TAPE
 Ø5 x35 mm LENGTH FLAT
 PHILP'S HEAD SCREW
 DARK COLOR ACRYLIC FOR
 OCTOPUS READER & OR
 CODE READER(BY OTHERS)
 WALL FINISH
 (BY OTHERS)

3.0
 1-01-03

TO MATCH SHOW FLAT
 DOOR HANDLE
 (COL. MATCH
 CONTROL SAMPLE)

CAR PARK

S.O. = 1076

(ICL-03)
 32mm THICK
 'KINGUARD'

FIRERESISTING
 CLEAR GLASS

304 STAINLESS
 STEEL W/ BEAD
 BLASTED NICKEL
 SILVER

50 x 40 x
 2mm THK.
 G.M.S. R.H.S.

1MP-01
 304 STAINLESS STEEL W/
 BEAD BLASTED NICKEL
 SILVER

2 mm THK.
 G.M.S. PLATE
 2x12 mm THK.
 CALCIUM
 SILICATE BOARD

850 CLEAR OPENING

976

201 50

2 mm THK.
 G.M.S. PLATE

304 STAINLESS STEEL W/
 BEAD BLASTED NICKEL SILVER

RELEASE BUTTON

SECONDARY LIFT LOBBY

1
 HORIZONTAL SECTION
 SCALE 1:15

