



工程指示 / 要求簡箋 ENGINEER INSTRUCTIONS(E.I.)

工程指示編號:	EI-4654	修改版本:	-
	HK-		
工程編號:	J 852	工程名稱:	旺角亞皆老街
收件人:	Maggie	發件人:	Karina Lee
工程項目:	平台門用拉手 (LG1-LG4/F, G/F) 不鏽鋼 樣板	日期:	05/05/2022

<input type="checkbox"/> 原合約工程包	<input type="checkbox"/> 原合約工程加 / 減賬 QT-	<input type="checkbox"/> 新工程報價 QT-
---------------------------------	--	------------------------------------

信件批核號碼/圖紙參考編號:	批核模具圖紙編號:
客戶指示附件:	管理內部批簽署:

<input type="checkbox"/> 初步鋁料 B.M.	<input type="checkbox"/> 加工拆圖, 然後生產	<input type="checkbox"/> 尺寸表
<input type="checkbox"/> 正式鋁料 B.M.	<input type="checkbox"/> 技術上資料/指示	<input type="checkbox"/> 報價
<input type="checkbox"/> 配件 B.M.	<input checked="" type="checkbox"/> 樣辦或貨品說明書	<input type="checkbox"/> 分判合約
<input type="checkbox"/> 其他:		

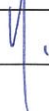
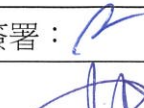

內容: 請制作樣板1對, 材質: 不鏽鋼 (Grade 316), 表面處理: Hairlina. 送1/F 寫字樓 源收 謝謝.
完成上列要求日期: 05/13/2022

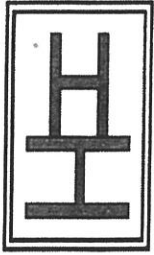
國內

<input type="checkbox"/> 生產技術總監	<input type="checkbox"/> 連附件	<input type="checkbox"/> 技術部	<input type="checkbox"/> 連附件	<input type="checkbox"/> 生產部	<input type="checkbox"/> 連附件
<input type="checkbox"/> 採購部	<input type="checkbox"/> 連附件	<input type="checkbox"/> 生產統籌部	<input type="checkbox"/> 連附件	<input type="checkbox"/> 報關組	<input type="checkbox"/> 連附件
<input type="checkbox"/> 質檢部	<input type="checkbox"/> 連附件	<input type="checkbox"/> 會計部	<input type="checkbox"/> 連附件	<input type="checkbox"/> 機械設計部	<input type="checkbox"/> 連附件
<input type="checkbox"/> 其他:					

香港

<input type="checkbox"/> 行政部	<input type="checkbox"/> 連附件	<input type="checkbox"/> 會計部	<input type="checkbox"/> 連附件	<input type="checkbox"/> 統籌部	<input type="checkbox"/> 連附件	<input type="checkbox"/> 工程部	<input type="checkbox"/> 連附件
<input checked="" type="checkbox"/> 採購部	<input checked="" type="checkbox"/> 連附件	<input type="checkbox"/> QS部	<input type="checkbox"/> 連附件	<input type="checkbox"/> 地盤管理	<input type="checkbox"/> 連附件	<input type="checkbox"/> 維修部	<input type="checkbox"/> 連附件

*發件人簽署:		*組別成員批核簽署:	
傳遞編號:		項目經理簽署:	



鴻鵠工程(香港)有限公司
 Hung Huk Engineering (HK) Limited
 荃灣沙咀道29-35號科技中心1709室
 Tel:(852)2728 3540 Fax:(852)2729 4043
 E-Mail Add : whlq2010@126.com

報價單
 QUOTATION

致: MIDI Aluminium Fabricator Ltd.,美特鋁質有限公司 報價單編號: HHQ724
 地址: Unite 6-8,Sunray industrial Centre,1/F 日期: 2022年5月5日
 610 Cha Kwo Ling Road,Kowloon 地盤: 旺角亞皆老街
 九龍茶果嶺道610號生利工業中心一樓6-8號
 收件人: Maggie Lor 發件人: 吳龍泉先生
 電話: (852)2348 9211/2172 9628 電話: (0752)3075725
 傳真: (852)2772 7666 傳真: (0752)3075715

ITEM	DESCRIPTION	QTY	UNIT	PRICE(HK\$)	AMOUNT(HK\$)
1	主旨: J852 EI/4651-平台門用抽手(LG1-LG4/F,G/F)不鏽鋼 根據貴司5月4日電郵圖紙及函件報價如下: 按圖做316#拉手(雲石拉手不包) 注: 提供一對樣辦比貴司批核無問題後先做大貨 注明: (1)材質要求: 316#SS。 (2)表面處理: Hairline (3)付款方式: 出貨後上單月結30天內付清貨款。 (4)生產工期: 跟足地盤進度要求。	20	對	\$3,000.00	\$60,000.00
總計				金額:	\$60,000.00



- 1)This Quotation is supply & fabrication of Steel members which delivery to site(G/F level)included.
- 2)Payment Term:Payment within 30 days after shipment.
- 3)This Quotation is validity 15days.
- 4)If you have any questions about the quotation sheet,please contact wlq13926817085.

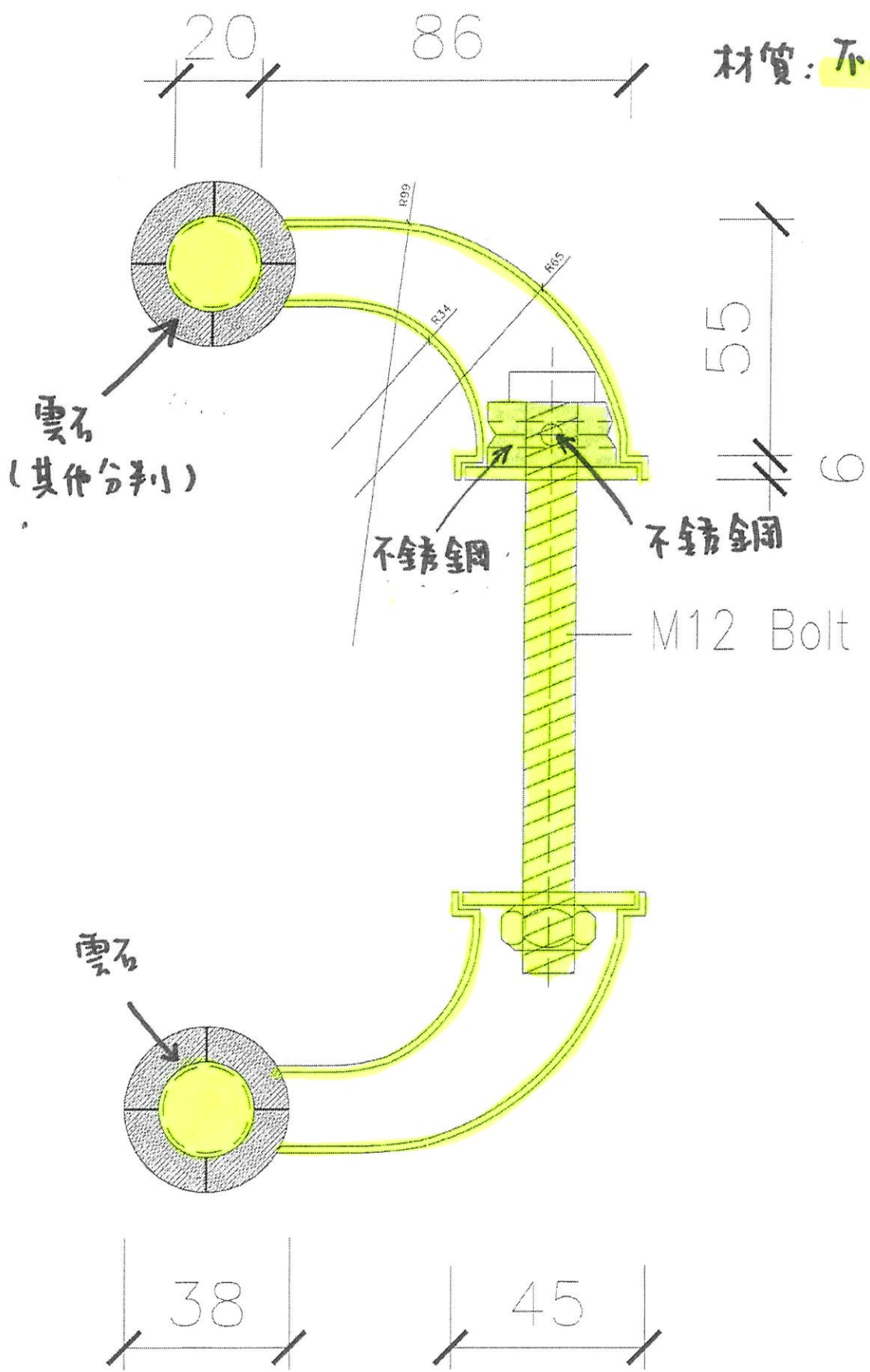
For and on behalf of
 鴻鵠工程(香港)有限公司

Confirmed By




Authorized signature &Co.Chop

Authorized signature &Co.Chop



材質: 不銹鋼

雲石
(其他分類)

不銹鋼

不銹鋼

M12 Bolt

雲石

