

工程指示 / 要求簡箋 ENGINEER INSTRUCTIONS(E.I.)

工程指示編號:	EI- 4623	修改版本:	-
	HK- 0677		
工程編號:	J 852	工程名稱:	亞皆老街中電
收件人:	生統	發件人:	Eric Liu
工程項目:	吊趟 鋁板(補4022H用)(2幅吊趟)	日期:	21/04/2022

<input checked="" type="checkbox"/> 原合約工程包	<input type="checkbox"/> 原合約工程加 / 減賬 QT-	<input type="checkbox"/> 新工程報價 QT-
--	--	------------------------------------

信件批核號碼/圖紙參考編號:	批核模具圖紙編號:
客戶指示附件:	管理內部批簽署:

<input type="checkbox"/> 初步鋁料 B.M.	<input checked="" type="checkbox"/> 加工拆圖, 然後生產	<input type="checkbox"/> 尺寸表
<input type="checkbox"/> 正式鋁料 B.M.	<input type="checkbox"/> 技術上資料/指示	<input type="checkbox"/> 報價
<input type="checkbox"/> 配件 B.M.	<input type="checkbox"/> 樣辦或貨品說明書	<input type="checkbox"/> 分判合約
<input type="checkbox"/> 其他:		

內容: 請按加工圖生產鋁板供廠組裝 EI4022H補2幅吊趟使用鋁板 謝謝
完成上列要求日期: 29/04/2022

國內

<input type="checkbox"/> 生產技術總監	<input type="checkbox"/> 連附件	<input type="checkbox"/> 技術部	<input type="checkbox"/> 連附件	<input type="checkbox"/> 生產部	<input type="checkbox"/> 連附件
<input type="checkbox"/> 採購部	<input type="checkbox"/> 連附件	<input checked="" type="checkbox"/> 生產統籌部	<input checked="" type="checkbox"/> 連附件	<input type="checkbox"/> 報關組	<input type="checkbox"/> 連附件
<input type="checkbox"/> 質檢部	<input type="checkbox"/> 連附件	<input type="checkbox"/> 會計部	<input type="checkbox"/> 連附件	<input type="checkbox"/> 機械設計部	<input type="checkbox"/> 連附件
<input type="checkbox"/> 其他:					

香港

<input type="checkbox"/> 行政部	<input type="checkbox"/> 連附件	<input type="checkbox"/> 會計部	<input type="checkbox"/> 連附件	<input type="checkbox"/> 統籌部	<input type="checkbox"/> 連附件	<input type="checkbox"/> 工程部	<input type="checkbox"/> 連附件
<input type="checkbox"/> 採購部	<input type="checkbox"/> 連附件	<input type="checkbox"/> QS部	<input type="checkbox"/> 連附件	<input type="checkbox"/> 地盤管理	<input type="checkbox"/> 連附件	<input type="checkbox"/> 維修部	<input type="checkbox"/> 連附件

*發件人簽署:	*組別成員批核簽署:
傳遞編號:	項目經理簽署:

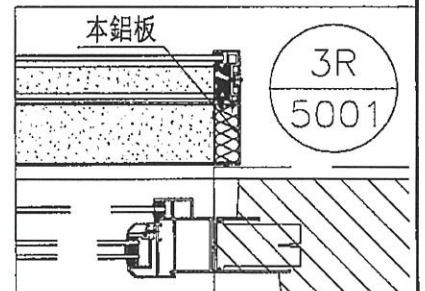
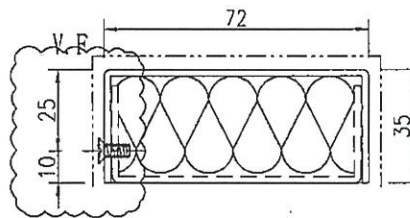
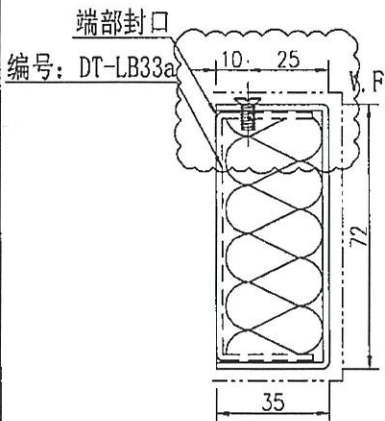
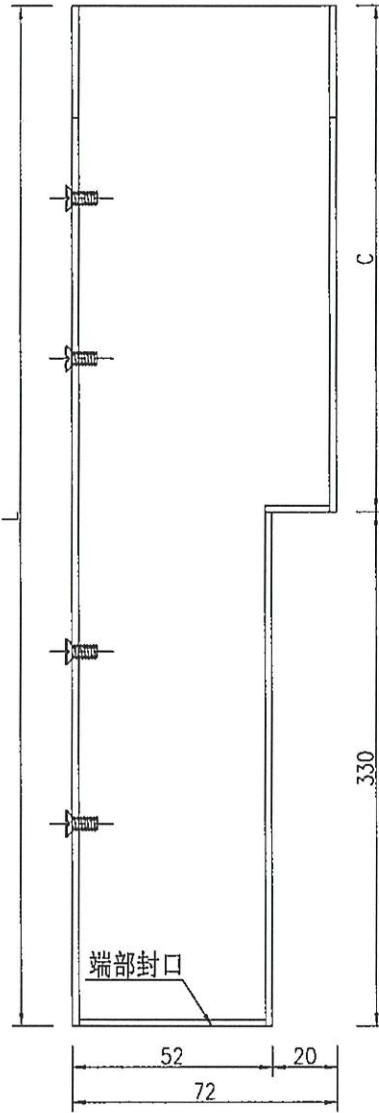
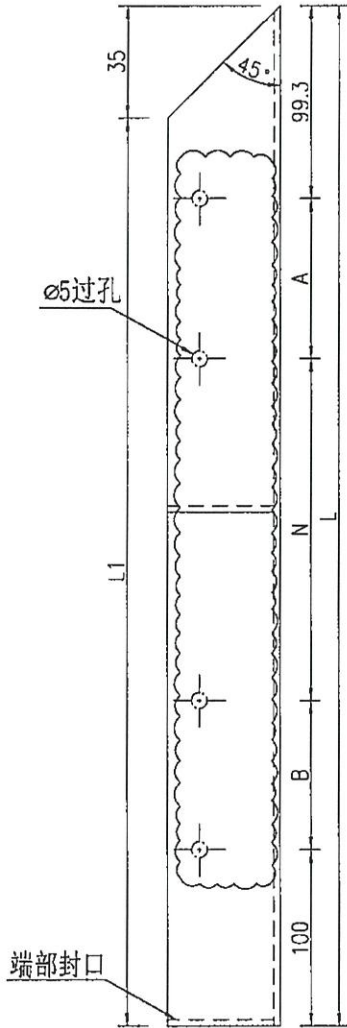


美特鋁質有限公司
MIDI Aluminium Fabricator Ltd.

序號	物料編號	數量	長度L	長度L1	A	N	B	C	鋁板編號		
1			2485.3	2450.3	143	400	x	5	143	2155.3	DT-LB33a
2	DT-LB33x	114	2475.3	2440.3	138	400	x	5	138	2145.3	DT-LB33xa
3			2845.8	2810.8	123.25	400	x	6	123.25	2515.8	DT-LB26xa

工程號 J-852 地盤 亞皆老街

#2, DT-LB33x, 114



名稱	鋁板拆圖	制圖	吳祎瑜	2021.10.15	修改	A	
材料	2mm鋁板	復核			日期	2021.11.15	
顏色	UCT201498XL-3	批准			圖號	DT-LB33	

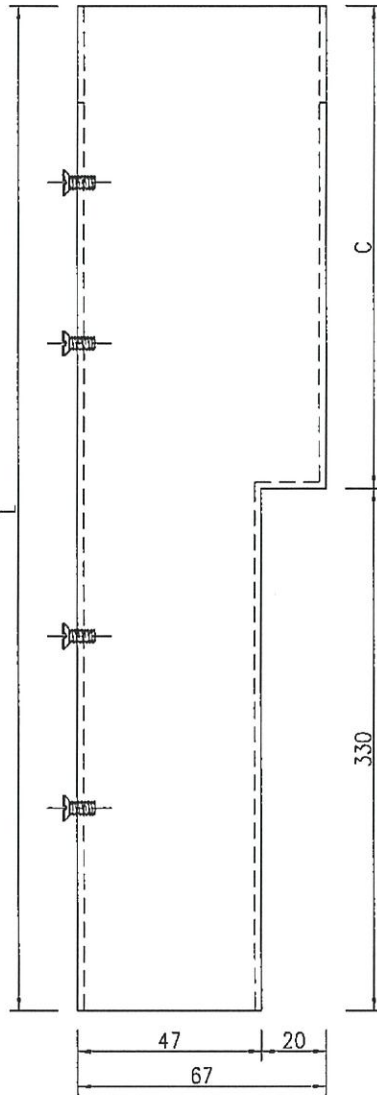
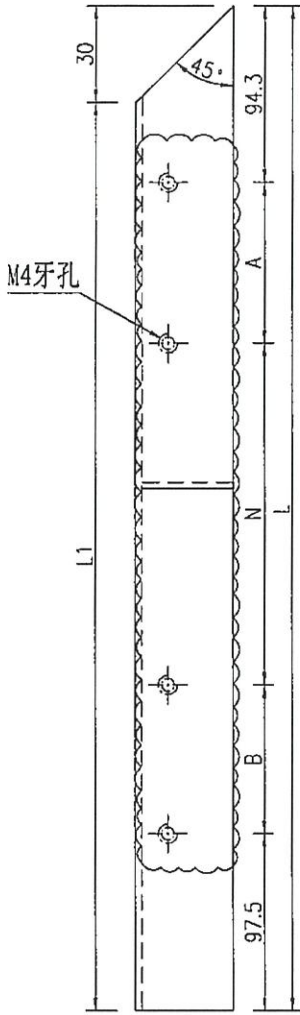


美特鋁質有限公司
MIDI Aluminium Fabricator Ltd.

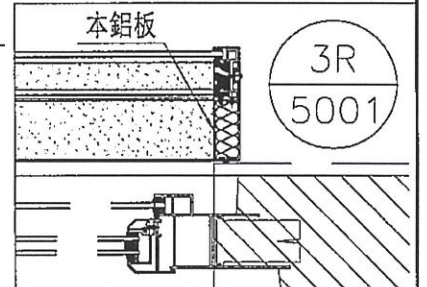
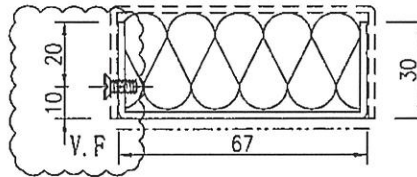
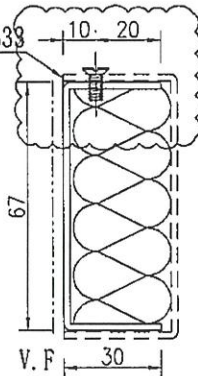
序號	物料編號	數量	長度L	長度L1	A	N	B	C	鋁板編號		
1			2477.8	2447.8	143	400	x	5	143	2147.8	DT-LB33
2	DT-LB33a	13	2467.8	2437.8	138	400	x	5	138	2137.8	DT-LB33x
3			2838.3	2808.3	123.25	400	x	6	123.25	2508.3	DT-LB26x

工程號 J-852 地盤 亞皆老街

註: DT-LB33xa, 11件



编号: DT-LB33



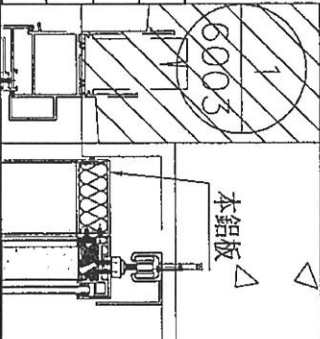
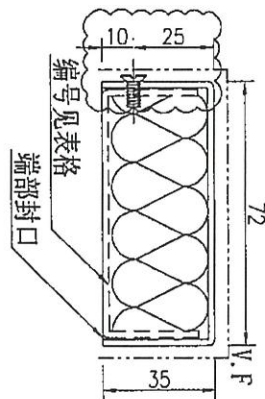
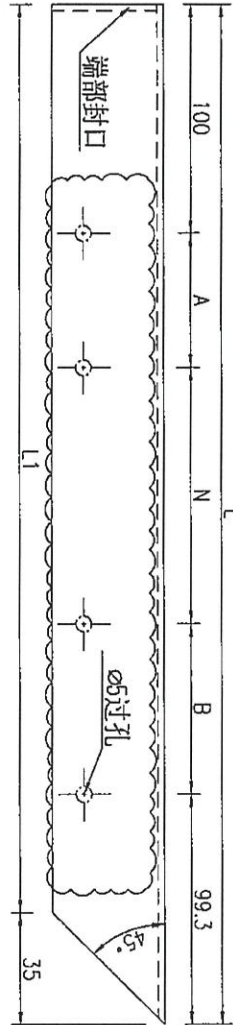
名稱	鋁板拆圖	制圖	吳祿瑜	2021.10.15	修改	A
材料	1mm pomute	復核			日期	2021.11.15
顏色	UCT201498XL-3	批準			圖號	DT-LB33a



美特鋁質有限公司
MIDI Aluminium Fabricator Ltd.

工程號 J-852 地盤 亞皆老街

序號	物料編號	數量	長度L	長度L1	A	N	B	鋁板編號
1	DT-LB10	17	1256.3	1221.3	228.5	X	2	DT-LB10a
2	DT-LB13	34	1026.3	991.3	113.5	X	2	DT-LB13a
3	DT-LB21	5	1106.3	1071.3	153.5	X	2	DT-LB21a



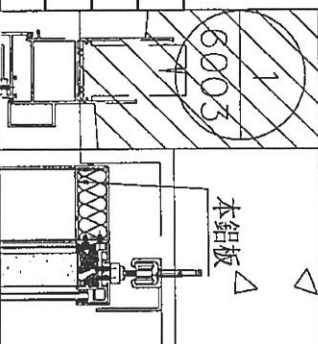
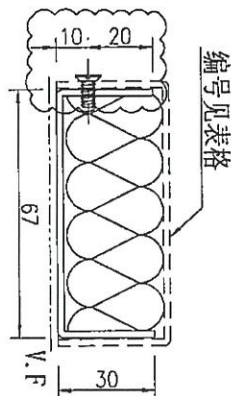
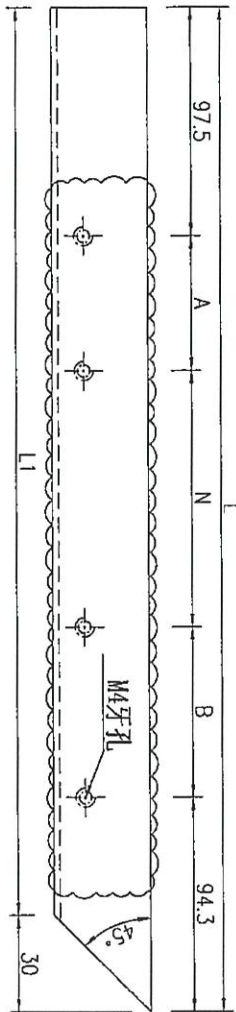
名稱	鋁板拆圖	制圖	吳祿瑜	2021.10.15	修改		
材料	2mm鋁板	復核			日期		
顏色	UCT201498XL-3	批准			圖號	DT-LB10	



美特鋁質有限公司
MIDI Aluminium Fabricator Ltd.

工程號 J-852 地盤 亞皆老街

序號	物料編號	數量	長度L	長度L1	A	N	B	鋁板編號
1	DT-LB10a	17	1248.8	1218.8	228.5	X	2	DT-LB10
2	DT-LB13a	31	1018.8	988.8	113.5	X	2	DT-LB13
3	DT-LB21a	5	1098.8	1068.8	153.5	X	2	DT-LB21



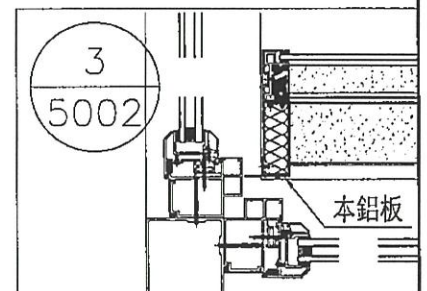
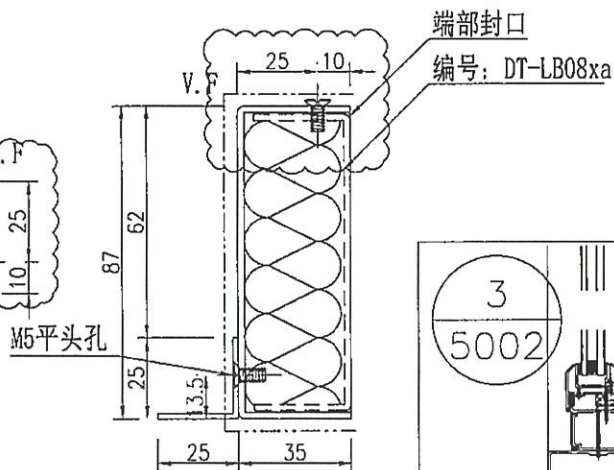
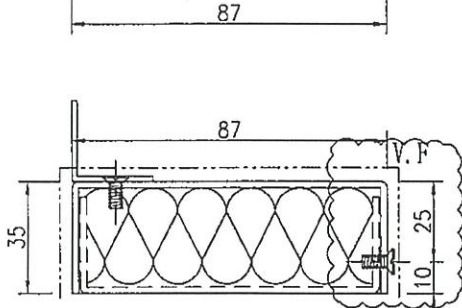
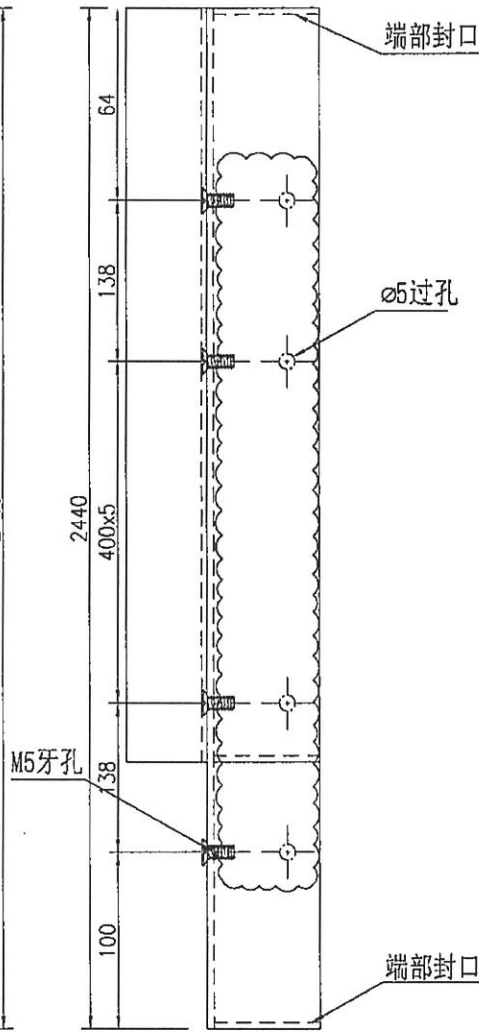
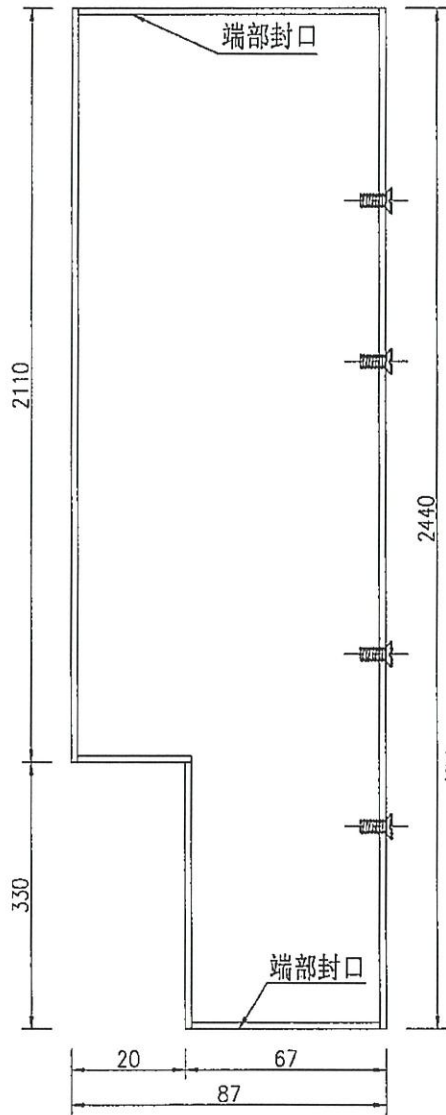
名稱	鋁板拆圖	制圖	吳祚瑜	2021.10.15	修改		
材料	1mm pomute	復核			日期		
顏色	UCT201498XL-3	批准			圖號	DT-LB10a	



美特鋁質有限公司
MIDI Aluminium Fabricator Ltd.

數量	備註
4	

工程號	J-852	地盤	亞皆老街
-----	-------	----	------



名稱	鋁板拆圖	制圖	吳祎瑜	2021.10.15	修改	A
材料	2mm鋁板	復核			日期	2021.11.15
顏色	UCT201498XL-3	批准			圖號	DT-LB08x



美特鋁質有限公司
MIDI Aluminium Fabricator Ltd.

工程號

J-852

地盤

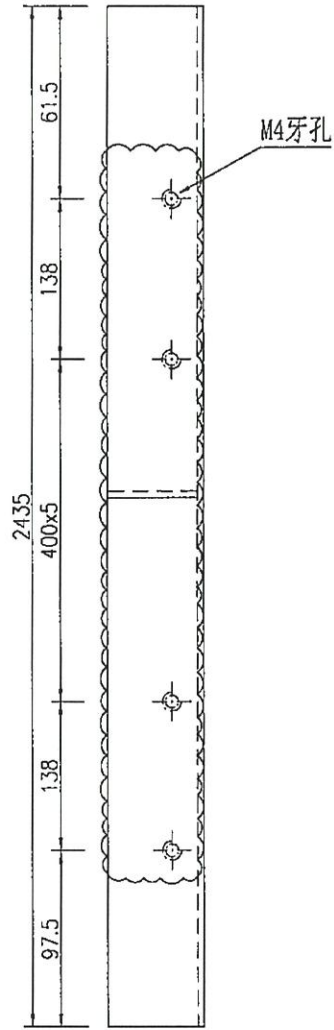
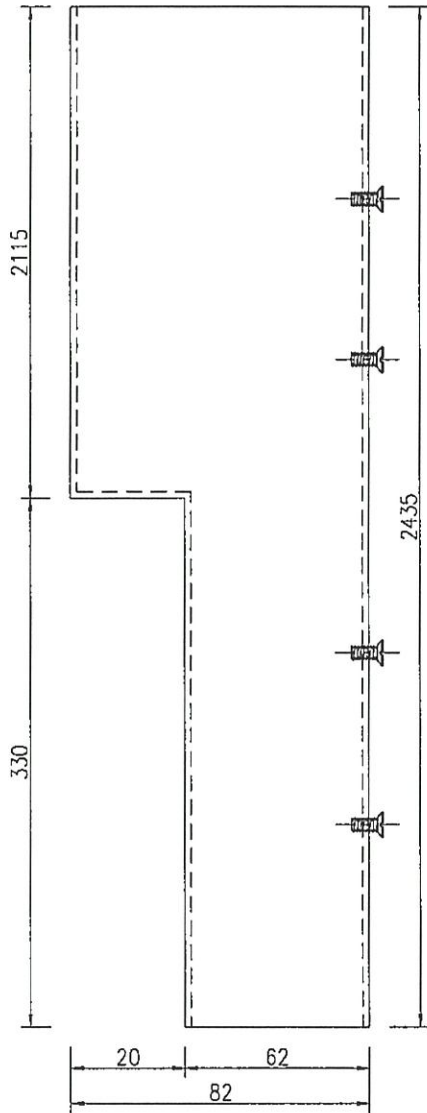
亞皆老街

數量

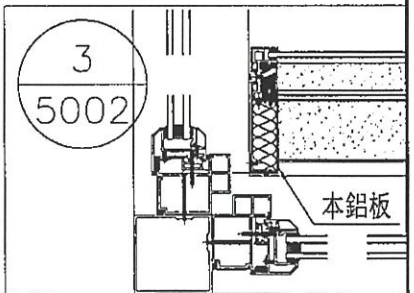
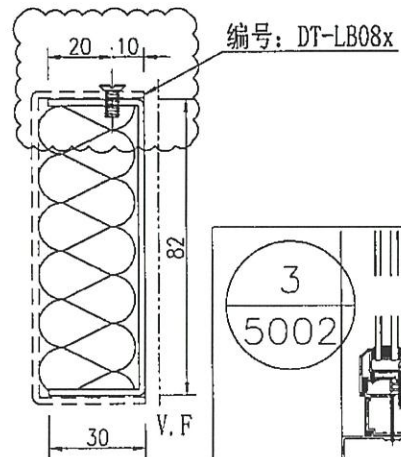
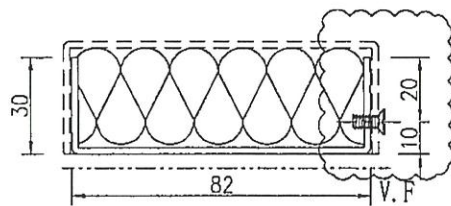
備註

4

①



M4牙孔

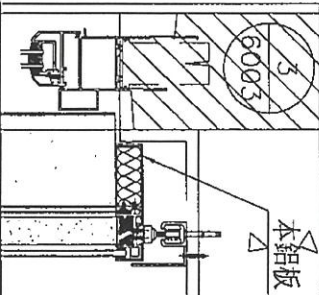
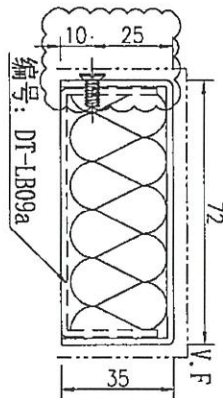
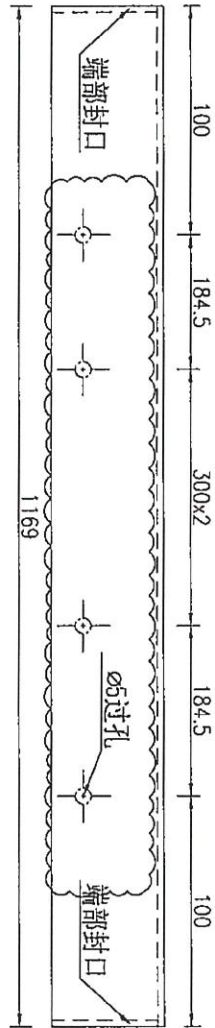


名稱	鋁板拆圖	制圖	吳祎瑜	2021. 10. 15	修改	A
材料	1mm pomute	復核			日期	2021.11.15
顏色	UCT201498XL-3	批準			圖號	DT-LB08xa



美特鋁質 有限公司
MIDI Aluminium Fabricator Ltd.

工程號 J-852 地盤 亞皆老街



①

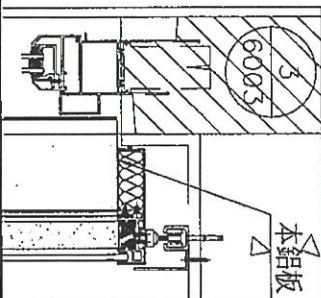
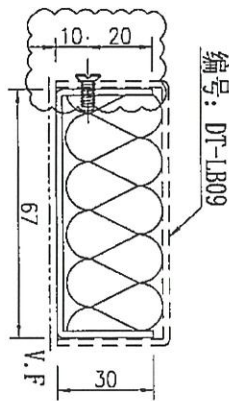
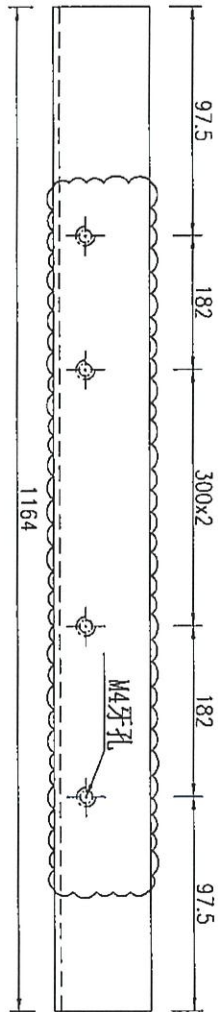
數量	備註
20	

名稱	鋁板拆圖	制圖	吳祚瑜	2021.10.15	修改		
材料	2mm鋁板	復核			日期		
顏色	UCT201498XL-3	批准			圖號	DT-LB09	



美特鋁質有限公司
MIDI Aluminium Fabricator Ltd.

工程號	J-852	地盤	亞皆老街
-----	-------	----	------



①

數量	20	備註
----	----	----

名稱	鋁板拆圖	制圖	吳祎瑜	2021.10.15	修改	
材料	1mm pomute	復核			日期	
顏色	UCT201498XL-3	批准			圖號	DT-LB09a