

工程指示 / 要求簡箋 ENGINEER INSTRUCTIONS(E.I.)

工程指示編號:	EI- 4613	修改版本:	-
	HK- 665		
工程編號:	J 852	工程名稱:	亞皆老街中電
收件人:	生統	發件人:	Eric Liu
工程項目:	吊趟 鋁料(補吊腳位置吊趟) 22.23/1	日期:	2 /04/2022

<input checked="" type="checkbox"/> 原合約工程包	<input type="checkbox"/> 原合約工程加 / 減賬 QT-	<input type="checkbox"/> 新工程報價 QT-
--	--	------------------------------------

信件批核號碼/圖紙參考編號:	批核模具圖紙編號:
客戶指示附件:	管理內部批簽署:

<input type="checkbox"/> 初步鋁料 B.M.	<input checked="" type="checkbox"/> 加工拆圖, 然後生產	<input type="checkbox"/> 尺寸表
<input type="checkbox"/> 正式鋁料 B.M.	<input type="checkbox"/> 技術上資料/指示	<input type="checkbox"/> 報價
<input type="checkbox"/> 配件 B.M.	<input type="checkbox"/> 樣辦或貨品說明書	<input type="checkbox"/> 分判合約
<input type="checkbox"/> 其他:		

內容: 請按加工圖生產吊趟送地盤安裝 因圖紙陣高有誤, 部份吊趟需重出 另出EI補玻璃及另補膠板 謝謝 20220418 吳生訂單 E24539	共2隻門 (6個位)
完成上列要求日期: 30/04/2022	

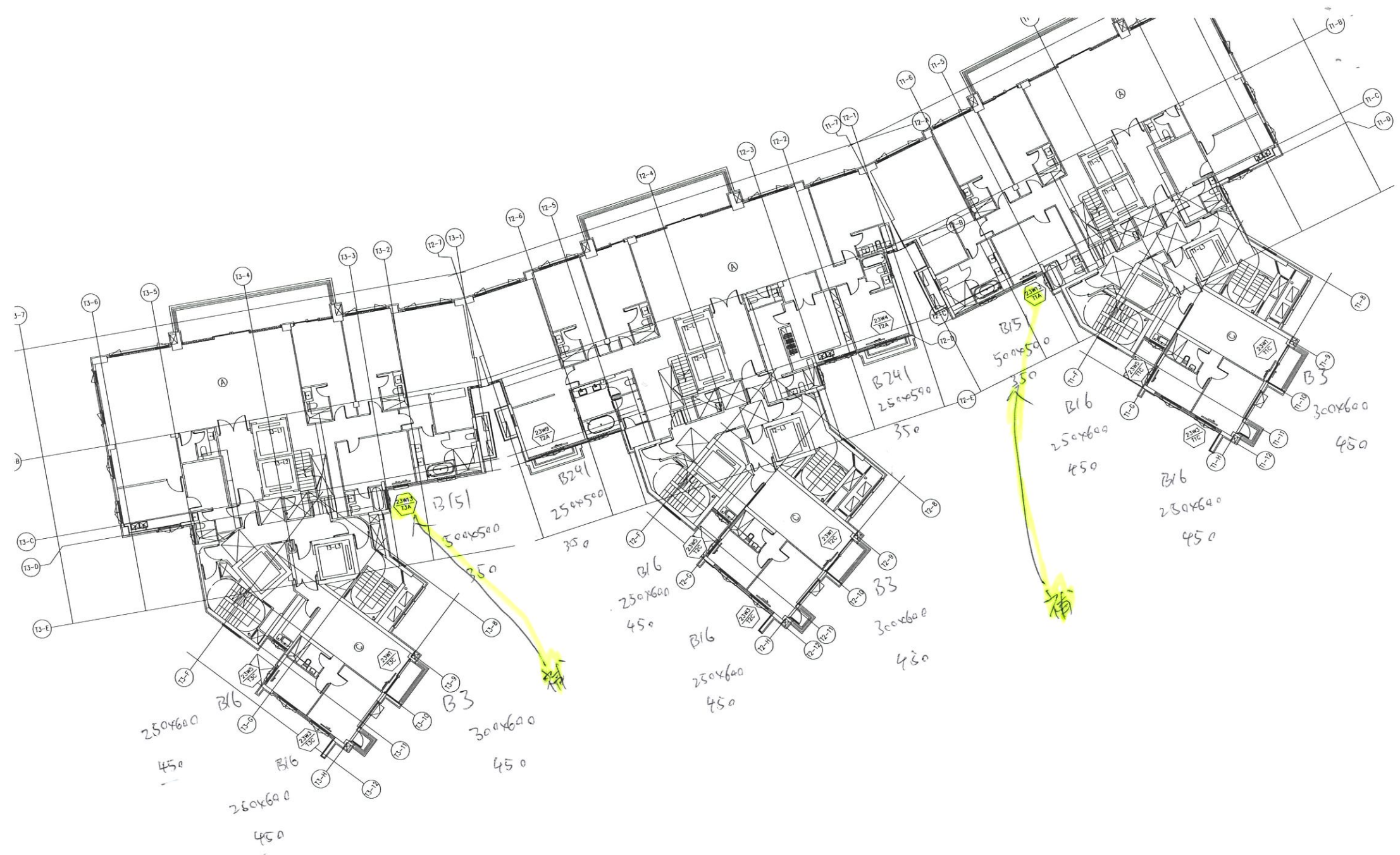
國內

<input type="checkbox"/> 生產技術總監	<input type="checkbox"/> 連附件	<input type="checkbox"/> 技術部	<input type="checkbox"/> 連附件	<input type="checkbox"/> 生產部	<input type="checkbox"/> 連附件
<input type="checkbox"/> 採購部	<input type="checkbox"/> 連附件	<input checked="" type="checkbox"/> 生產統籌部	<input checked="" type="checkbox"/> 連附件	<input type="checkbox"/> 報關組	<input type="checkbox"/> 連附件
<input type="checkbox"/> 質檢部	<input type="checkbox"/> 連附件	<input type="checkbox"/> 會計部	<input type="checkbox"/> 連附件	<input type="checkbox"/> 機械設計部	<input type="checkbox"/> 連附件
<input type="checkbox"/> 其他:					

香港

<input type="checkbox"/> 行政部	<input type="checkbox"/> 連附件	<input type="checkbox"/> 會計部	<input type="checkbox"/> 連附件	<input type="checkbox"/> 統籌部	<input type="checkbox"/> 連附件	<input type="checkbox"/> 工程部	<input type="checkbox"/> 連附件
<input type="checkbox"/> 採購部	<input type="checkbox"/> 連附件	<input type="checkbox"/> QS部	<input type="checkbox"/> 連附件	<input checked="" type="checkbox"/> 地盤管理	<input checked="" type="checkbox"/> 連附件	<input type="checkbox"/> 維修部	<input type="checkbox"/> 連附件

*發件人簽署:		*組別成員批核簽署:	
傳遞編號:		項目經理簽署:	

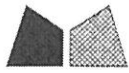


23/F PLAN

Fransy

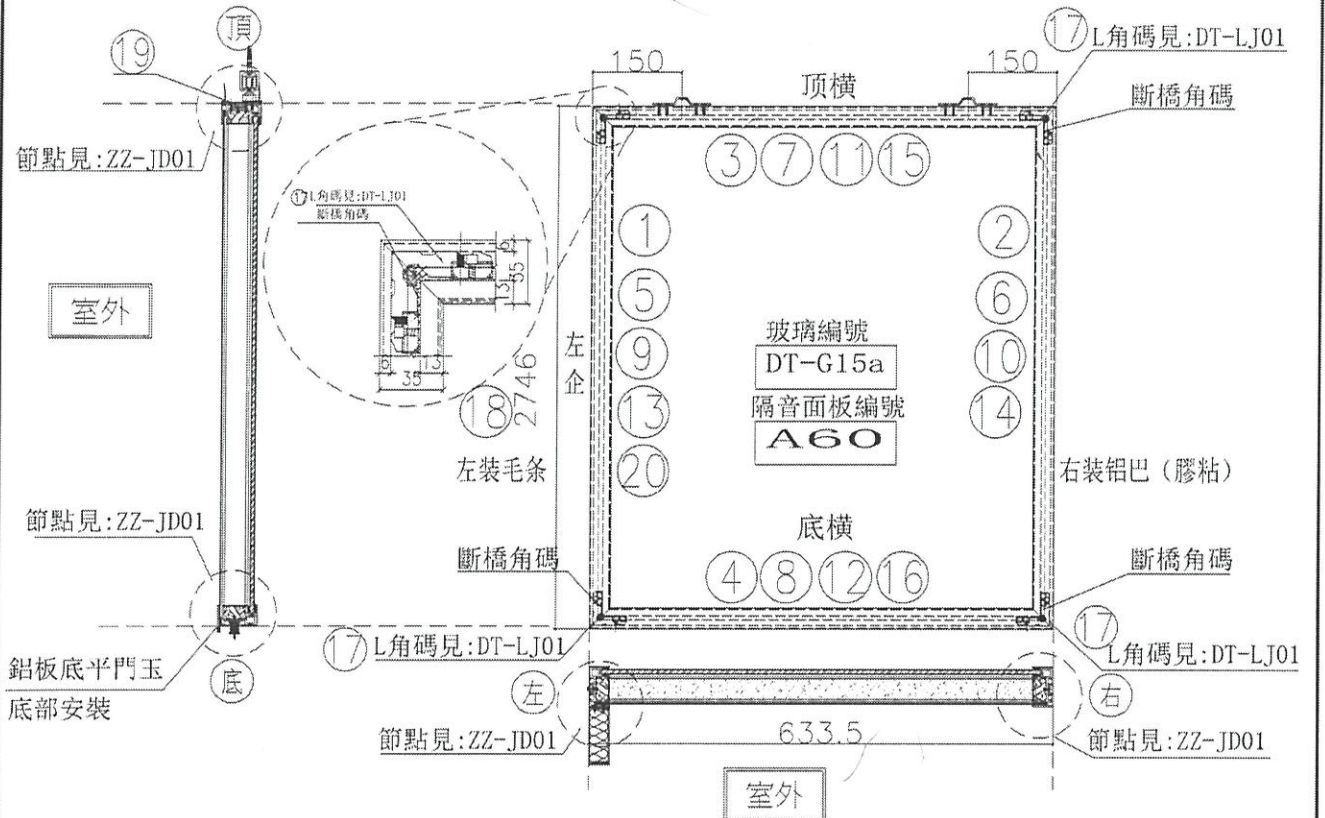


22/F PLAN



美特鋁質 有限公司
MIDI Aluminium FabriCator Ltd.

工程號 J-852 地盤 亞答老街



序號	樞號	名稱	序號	長度	數量	物料編號
1	X85665	吊趟外框左企	直口	2746.0	1	DT-AL01-05
2	X85665	吊趟外框右企	直口	2746.0	1	DT-AL02a-05
3	X85665	吊趟外框頂橫	直口	633.5	1	DT-AL03a-15
4	X85665	吊趟外框底橫	直口	633.5	1	DT-AL04-15
5	X85666	吊趟內框左企	直口	2746.0	1	DT-AL05-05
6	X85666	吊趟內框右企	直口	2746.0	1	DT-AL06-05
7	X85666	吊趟內框頂橫	直口	627.5	1	DT-AL07-15
8	X85666	吊趟內框底橫	直口	627.5	1	DT-AL08-15
9		隔音板用U槽	直口	2746.0	1	DT-UC01-25a
10		隔音板用U槽	直口	2746.0	1	DT-UC01-26a
11		隔音板用U槽	直口	618.5	1	DT-UC01-33
12		隔音板用U槽	直口	618.5	1	DT-UC01-34
13		POMUTE(隔音內插板)	直口	2678.0	1	DT-CB01-25a
14		POMUTE(隔音內插板)	直口	2678.0	1	DT-CB01-26a
15		POMUTE(隔音內插板)	直口	566.5	1	DT-CB01-33
16		POMUTE(隔音內插板)	直口	566.5	1	DT-CB01-34
17	55X55X9角碼	L角碼加工圖	直口	11.5	4	DT-LJ01
18		毛條槽	直口	2746.0	1	DT-MT01-05
19	X85945	門玉頂部收口蓋	直口	633.5	1	DT-HL01-15
20	3mm鋁板	鋁板	直口	2746.0	1	DT-LB28x

DT-AL04d-15
DT-AL08d-15

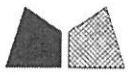
序號	名稱	單位	數量
1	頂留	mm	
2	底留	mm	
3	企對底部階位	mm	
4	底橫料防水巴錫去	mm	
5	安裝扣碼		
6	安裝扣碼		
7	多點鎖芯型號:		
8	手機車號:		
9	限位擋型號:		
10	T窩最大的開度:		
11	窗玉搭位數:		

大圖版次	本圖版	日期

窗號	寬度(W)	高度(H)	數量	樓層
	633.5	2746.0	1	22F
		2856		

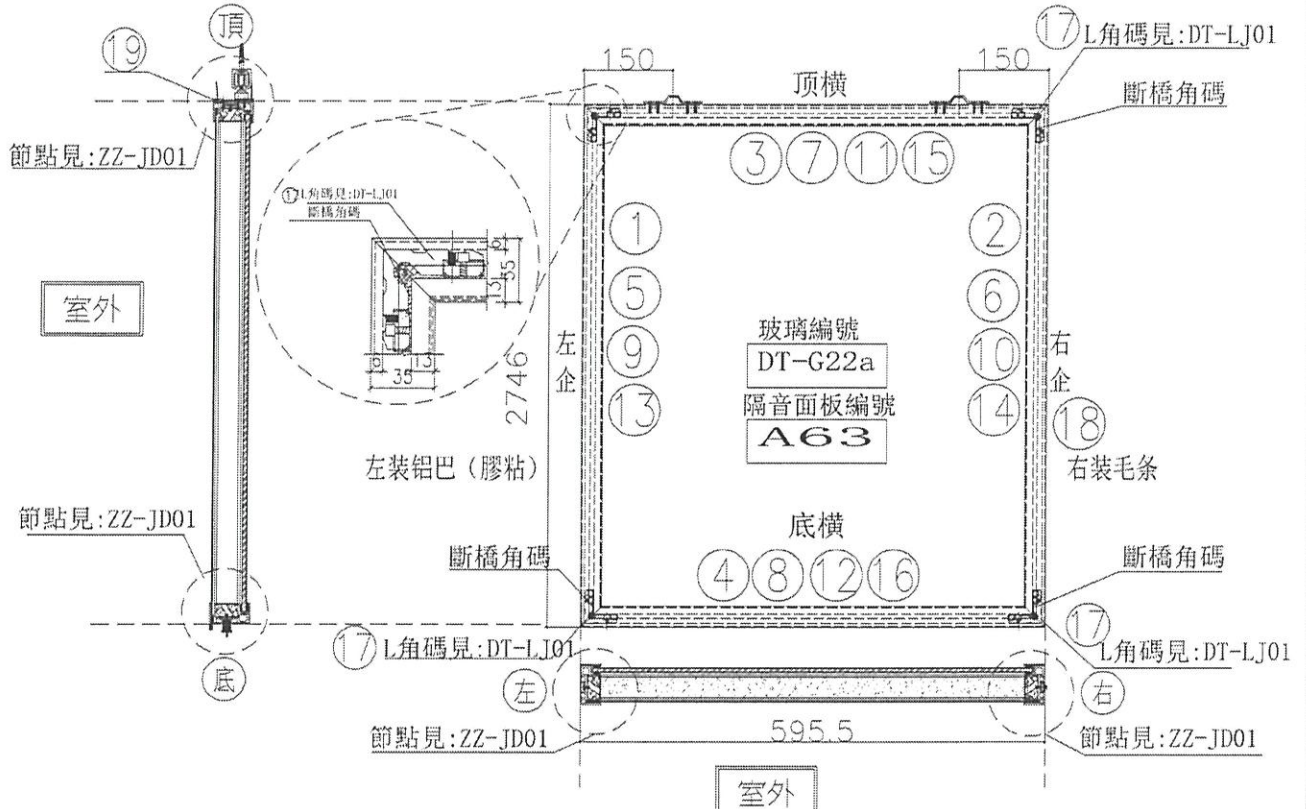
圖號 1/(22W6/T2B)

名稱	吊趟門玉組裝圖	制圖	吳緯瑜	2021.11.13	修改	A	B
材料		復核			日期	2021.12.17	2021.12.24
顏色		批准			圖號	1/(22W6/T2B)	



美特鋁質 有限公司
MIDI Aluminium FabriCator Ltd.

工程號 J-852 地盤 亞皆老街



序號	模號	名稱	序號	長度	數量	物料編號	序號	名稱	單位		
1	X85665	吊趟外框左企	直口2856	2746.0	1	DT-AL01a-05	頂留		mm		
2	X85665	吊趟外框右企	直口2856	2746.0	1	DT-AL02a-05	底留		mm		
3	X85665	吊趟外框頂橫	直口	595.5	1	DT-AL03a-10	企料底部開避位		mm		
4	X85665	吊趟外框底橫	直口	595.5	1	DT-AL04a-10	底橫料防水巴卸去		mm		
5	X85666	吊趟內框左企	直口2840	2740.0	1	DT-AL05-05	安裝扣碼				
6	X85666	吊趟內框右企	直口2840	2740.0	1	DT-AL06-05	安裝扣碼				
7	X85666	吊趟內框頂橫	直口	589.5	1	DT-AL07-10	多點鎖芯型號:				
8	X85666	吊趟內框底橫	直口	589.5	1	DT-AL08a-10	手柄型號:				
9		隔音板用U槽	直口2840	2740.0	1	DT-UC01-25a	限位桿型號:				
10		隔音板用U槽	直口2840	2740.0	1	DT-UC01-26a	T窗最大的開度:				
11		隔音板用U槽	直口	580.5	1	DT-UC01-19	窗王搭位數:				
12		隔音板用U槽	直口	580.5	1	DT-UC01-20					
13		POMUTE(隔音內插板)	直口2778	2678.0	1	DT-CB01-25a	門玉款	寬度(mm)	高度(mm)	雙層	撐長
14		POMUTE(隔音內插板)	直口2778	2678.0	1	DT-CB01-26a					
15		POMUTE(隔音內插板)	直口	528.5	1	DT-CB01-19					
16		POMUTE(隔音內插板)	直口	528.5	1	DT-CB01-20					
17	55X55X9	L角碼加工圈	直口	11.5	4	DT-LJ01					
18		毛線槽	直口2846	2746.0	1	DT-MT01-05					
19	X85945	門玉頂部收口蓋	直口	595.5	1	DT-HL01-10					

DT-AL04a-10

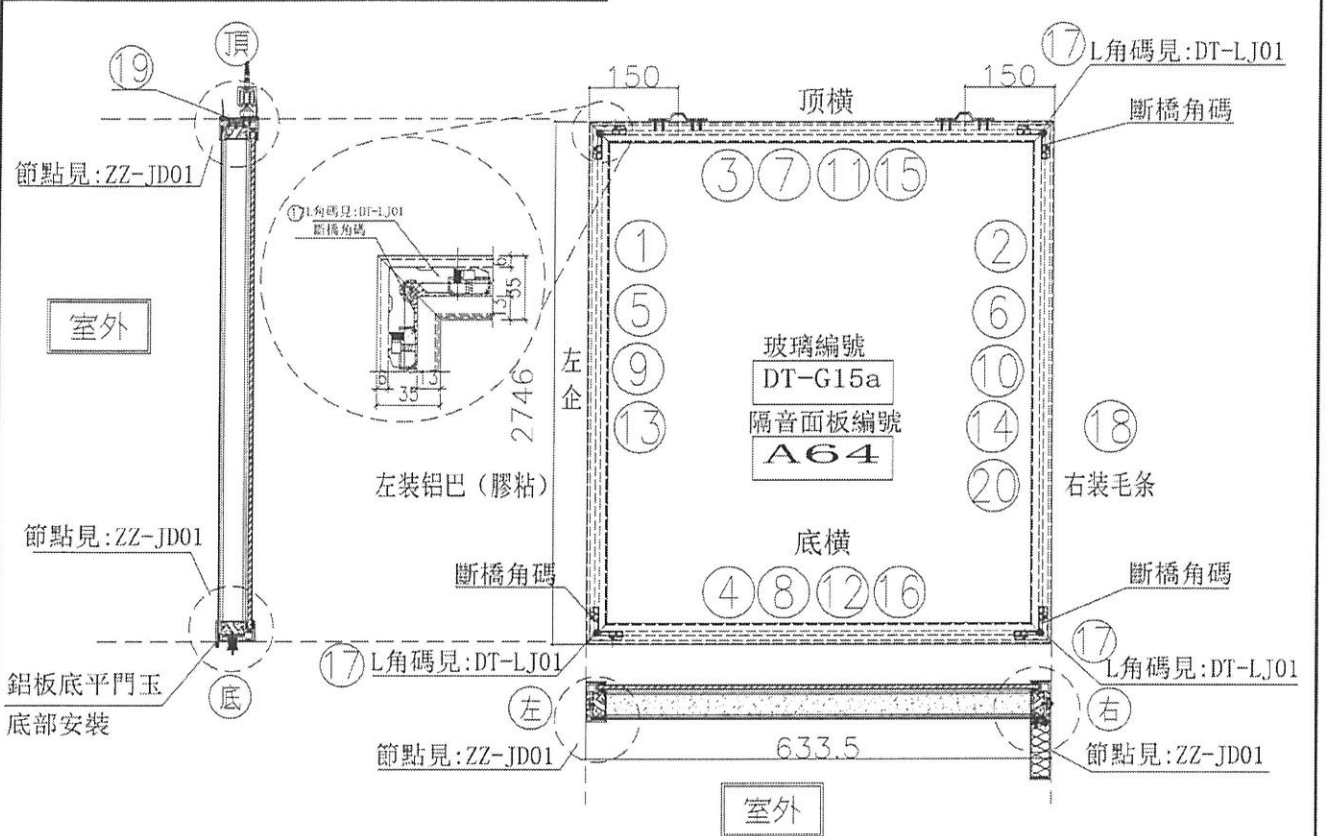
DT-AL08a-10

名稱	吊趟門玉組裝圖	制圖	吳淦瑜	2021.11.13	修改	A	B
材料		復核			日期	2021.12.17	2021.12.24
顏色		批准			圖號	1/(22W6/T2A)	



美特鋁質 有限公司
MIDI Aluminium FabriCator Ltd.

工程號 J-852 地盤 亞皆老街



序號	模號	名稱	序號	長度	數量	物料編號	序號	名稱	單位
1	X85665	吊趟外框左企	直口 2746.0	2746.0	1	DT-AL01a-05	頂留	mm	
2	X85665	吊趟外框右企	直口 2746.0	2746.0	1	DT-AL02-05	底留	mm	
3	X85665	吊趟外框頂橫	直口 633.5	633.5	1	DT-AL03a-15	企料底部開聲位	mm	
4	X85665	吊趟外框底橫	直口 633.5	633.5	1	DT-AL03b-15	玻璃防雨水巴錫去	mm	
5	X85666	吊趟內框左企	直口 2746.0	2746.0	1	DT-AL05-05	安裝扣碼		
6	X85666	吊趟內框右企	直口 2746.0	2746.0	1	DT-AL06-05	安裝扣碼		
7	X85666	吊趟內框頂橫	直口 627.5	627.5	1	DT-AL07-15	多點鎖芯型號:		
8	X85666	吊趟內框底橫	直口 627.5	627.5	1	DT-AL08b-15	手柄型號:		
9		隔音板用U槽	直口 2746.0	2746.0	1	DT-UC01-25a	限位槽型號:		
10		隔音板用U槽	直口 2746.0	2746.0	1	DT-UC01-26a	T窗最大的開度:		
11		隔音板用U槽	直口 618.5	618.5	1	DT-UC01-33	窗玉搭位數:		
12		隔音板用U槽	直口 618.5	618.5	1	DT-UC01-34			
13		POMUTE(隔音內插板)	直口 2678.0	2678.0	1	DT-CB01-25a			
14		POMUTE(隔音內插板)	直口 2678.0	2678.0	1	DT-CB01-26a			
15		POMUTE(隔音內插板)	直口 566.5	566.5	1	DT-CB01-33			
16		POMUTE(隔音內插板)	直口 566.5	566.5	1	DT-CB01-34			
17	55X55X9	L角碼加工翻	直口 11.5	11.5	4	DT-LJ01	門玉款	寬度(mm) 高度(mm) 隻/幅 撐長	
18		毛條槽	直口 2746.0	2746.0	1	DT-MT01-05			
19	X85945	門玉頂部收口蓋	直口 633.5	633.5	1	DT-HL01-15			
20	3mm	鋁板	直口 2746.0	2746.0	1	DT-LB29x			

DT-AL04b-15

DT-AL08b-15

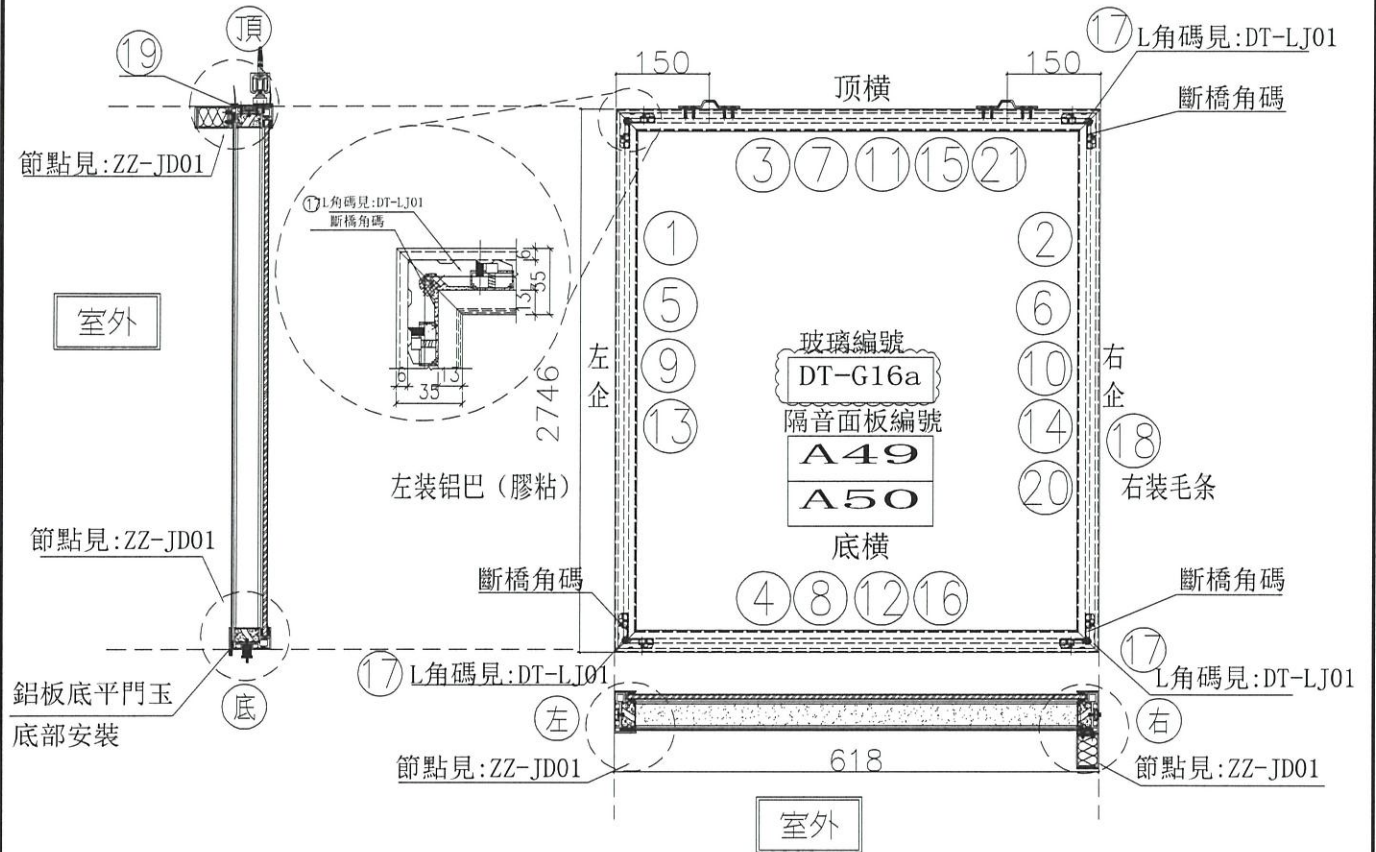
大圖版次	本圖版	日期	窗號	寬度(W)	高度(H)	數量	樓層
				633.5	2746.0	1	22/F
					2856		
圖號	2/(22W6/T2A)						

名稱	吊趟門玉組裝圖	制圖	吳律瑜	2021.11.13	修改	A	B
材料		復核			日期	2021.12.17	2021.12.24
顏色		批准			圖號	2/(22W6/T2A)	



美特鋁質 有限公司
MIDI Aluminium FabriCator Ltd.

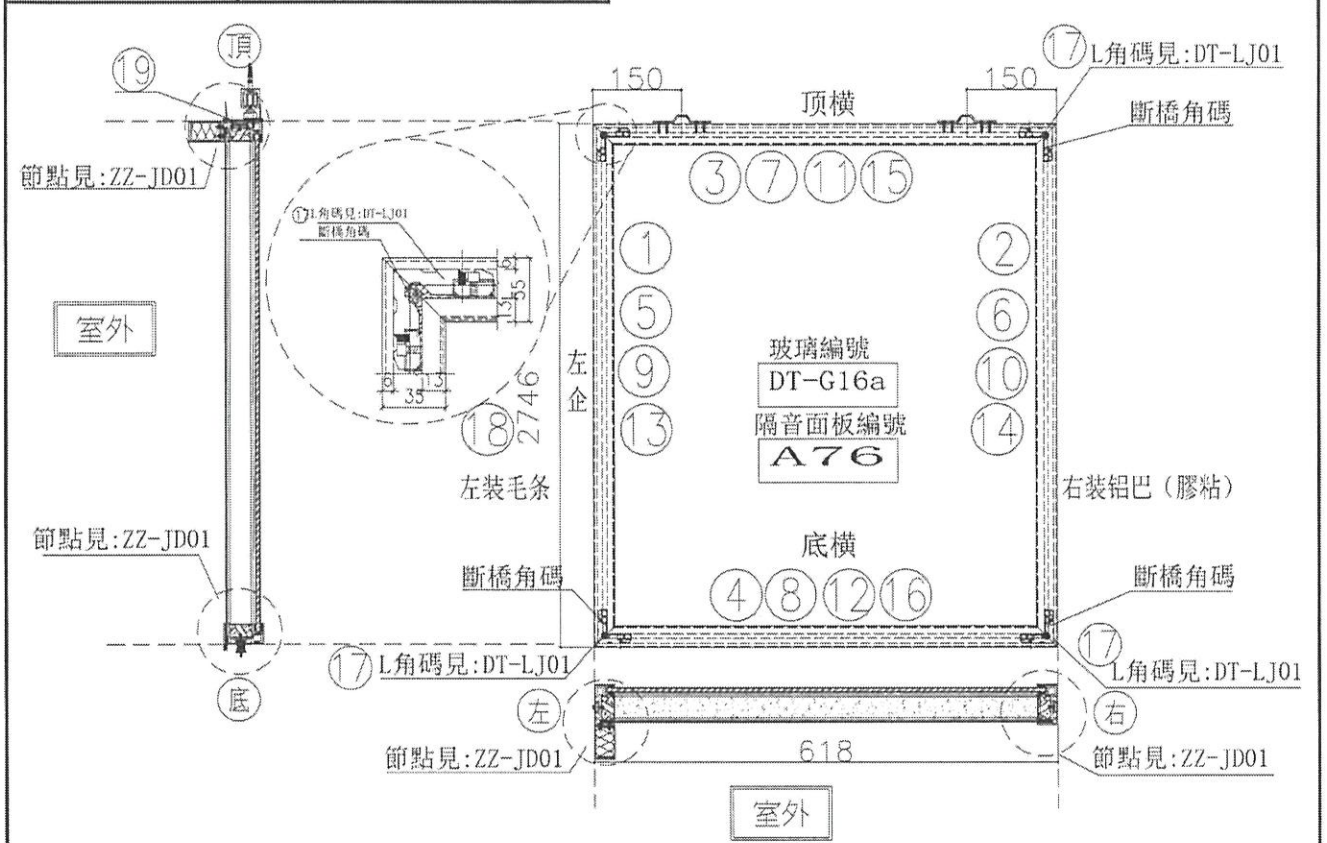
工程號 J-852 地盤 亞皆老街



序號	模號	名稱	序號	長度	數量	物料編號	序號				
1	X85665	吊趟外框左企	直口 2840 2746.0	2	2	DT-AL01a-05	頂留				mm
2	X85665	吊趟外框右企	直口 2840 2746.0	2	2	DT-AL02-05	底留				mm
3	X85665	吊趟外框頂橫	直口	618.0	2	DT-AL03-13	企料底部開離位				mm
4	X85665	吊趟外框底橫	直口	618.0	2	DT-AL04-13	底橫料防水巴鋸去				mm
5	X85666	吊趟內框左企	直口 2740 2740.0	2	2	DT-AL05-05	安裝扣碼				
6	X85666	吊趟內框右企	直口 2740 2740.0	2	2	DT-AL06-05	安裝扣碼				
7	X85666	吊趟內框頂橫	直口	612.0	2	DT-AL07-13	多點鎖芯型號:				
8	X85666	吊趟內框底橫	直口	612.0	2	DT-AL08-13	手柄型號:				
9		隔音板用U槽	直口 2740 2740.0	2	2	DT-UC01-25a	限位撐型號:				
10		隔音板用U槽	直口 2740 2740.0	2	2	DT-UC01-26a	T窗最大的開度:				
11		隔音板用U槽	直口	603.0	2	DT-UC01-27	窗玉搭位數:				
12		隔音板用U槽	直口	603.0	2	DT-UC01-28					
13		POMUTE(隔音內插板)	直口 2778 2678.0	2	2	DT-CB01-25a					
14		POMUTE(隔音內插板)	直口 2778 2678.0	2	2	DT-CB01-26a	門玉款	寬度(mm)	高度(mm)	雙幅	撐長
15		POMUTE(隔音內插板)	直口	551.0	2	DT-CB01-27					
16		POMUTE(隔音內插板)	直口	551.0	2	DT-CB01-28					
17	55X55X9角碼	L角碼加工圖	直口	11.5	8	DT-LJ01					
18		毛條槽	直口 2746 2746.0	2	2	DT-MT01-05					
19	X85945	門玉頂部收口蓋	直口	618.0	2	DT-HL01-16					
20	3mm鋁板	鋁板	直口 2746 2746.0	2	2	DT-LB24x					
21	3mm鋁板	鋁板	直口	618.0	2	DT-LB27					
							大圖版次		本圖版		
							日期				
							窗号	寬度(W)	高度(H)	數量	樓層
							2/(22W13/T1A)	618.0	2746.0 2746.0	1	22/F
							2/(23W13/T1A)	618.0	2746.0 2746.0	1	23/F
							圖號	2/(22W13/T1A)			

名稱	吊趟門玉組裝圖	制圖	吳禕瑜	2021.11.13	修改	A
材料		復核			日期	2021.12.17
顏色		批准			圖號	2/(22W13/T1A)


美特鋁質 有限公司
 MIDI Aluminium FabriCator Ltd.
 工程號 J-852 地盤 亞皆老街



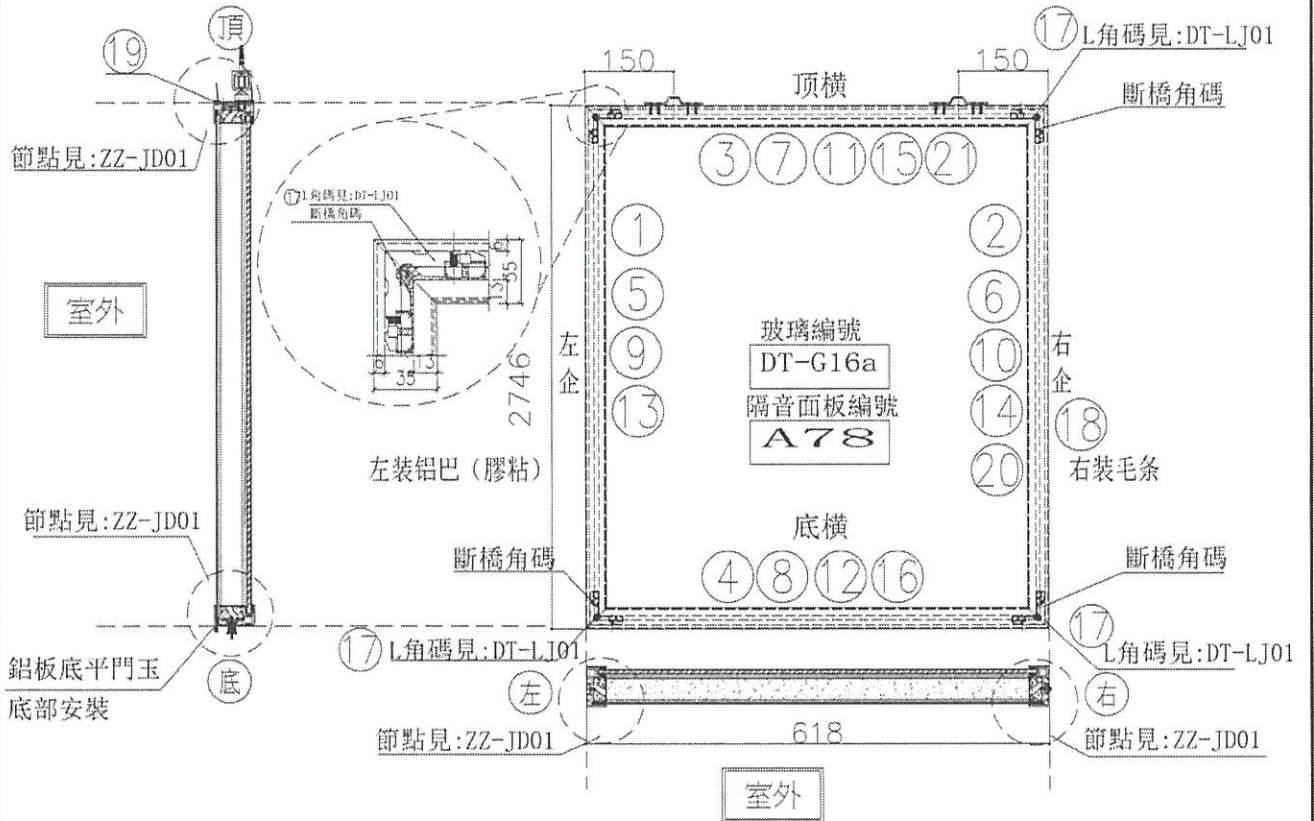
序號	規格	名稱	序號	長度	數量	物料編號	序號	名稱	單位		
1	X85665	吊趟外框左企	直口 2746 2746.0	2	2	DT-AL01-05	頂留		mm		
2	X85665	吊趟外框右企	直口 2746 2746.0	2	2	DT-AL02a-05	底留		mm		
3	X85665	吊趟外框頂橫	直口 618.0	2	2	DT-AL03-13	企料底部開槽位		mm		
4	X85665	吊趟外框底橫	直口 618.0	2	2	DT-AL04-13	底橫料防水巴錫去		mm		
5	X85666	吊趟內框左企	直口 2746 2746.0	2	2	DT-AL05-05	安裝扣碼				
6	X85666	吊趟內框右企	直口 2746 2746.0	2	2	DT-AL06-05	安裝扣碼				
7	X85666	吊趟內框頂橫	直口 612.0	2	2	DT-AL07-13	多點鎖芯型號:				
8	X85666	吊趟內框底橫	直口 612.0	2	2	DT-AL08-13	手柄型號:				
9		隔音板用U槽	直口 2746 2746.0	2	2	DT-UC01-25a	限位槽型號:				
10		隔音板用U槽	直口 2746 2746.0	2	2	DT-UC01-26a	T窗最大的開度:				
11		隔音板用U槽	直口 603.0	2	2	DT-UC01-27	窗玉搭位數:				
12		隔音板用U槽	直口 603.0	2	2	DT-UC01-28					
13		POMUTE(隔音內插板)	直口 2746 2678.0	2	2	DT-CB01-25a	門玉款	寬度(mm)	高度(mm)	隻/扇	撐長
14		POMUTE(隔音內插板)	直口 2746 2678.0	2	2	DT-CB01-26a					
15		POMUTE(隔音內插板)	直口 551.0	2	2	DT-CB01-27					
16		POMUTE(隔音內插板)	直口 551.0	2	2	DT-CB01-28					
17	55X55X9角碼	L角碼加工碼	直口 11.5	8	8	DT-LJ01					
18		毛條槽	直口 2746 2746.0	2	2	DT-MT01-05					
19	X85945	門玉頂部收口蓋	直口 618.0	2	2	DT-HL01-16					
20	3mm鋁板	鋁板	直口 2746 2746.0	2	2	DT-LB22x					
21	3mm鋁板	鋁板	直口 618.0	2	2	DT-LB37					

名稱	吊趟門玉組裝圖	制圖	吳禱瑜	2021.11.13	修改	
材料		復核			日期	
顏色		批准			圖號	1/(22W13/T3A)



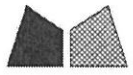
美特鋁質 有限公司
MIDI Aluminium FabriCator Ltd.

工程號 J-852 地盤 亞皆老街



序號	規格	名稱	序號	長度	數量	物料編號	序號	名稱	單位		
1	X885665	吊趟外框左企	直口2746	2746.0	2	DT-AL01a-05	頂留		mm		
2	X885665	吊趟外框右企	直口2746	2746.0	2	DT-AL02a-05	底留		mm		
3	X885665	吊趟外框頂橫	直口618	618.0	2	DT-AL03a-13	企料底部開邊位		mm		
4	X885665	吊趟外框底橫	直口618	618.0	2	DT-AL04-13	底橫料防水巴網去		mm		
5	X885666	吊趟內框左企	直口2746	2746.0	2	DT-AL05-05	安裝扣碼				
6	X885666	吊趟內框右企	直口2746	2746.0	2	DT-AL06-05	安裝扣碼				
7	X885666	吊趟內框頂橫	直口612	612.0	2	DT-AL07-13	多點鎖芯型號:				
8	X885666	吊趟內框底橫	直口612	612.0	2	DT-AL08-13	手柄型號:				
9		隔音板用U槽	直口2746	2746.0	2	DT-UC01-25a	限位機型號:				
10		隔音板用U槽	直口2746	2746.0	2	DT-UC01-26a	T窗最大的開度:				
11		隔音板用U槽	直口603	603.0	2	DT-UC01-27	窗玉搭位數:				
12		隔音板用U槽	直口603	603.0	2	DT-UC01-28					
13		POMUTE(隔音內插板)	直口2746	2746.0	2	DT-CB01-25a					
14		POMUTE(隔音內插板)	直口2746	2746.0	2	DT-CB01-26a					
15		POMUTE(隔音內插板)	直口551	551.0	2	DT-CB01-27	門玉款	寬度(mm)	高度(mm)	隻/幅	撐長
16		POMUTE(隔音內插板)	直口551	551.0	2	DT-CB01-28					
17	55X55X9角碼	L角碼加工圈	直口	11.5	8	DT-LJ01					
18		毛條槽	直口2746	2746.0	2	DT-MT01-05					
19	X885945	門玉頂部收口蓋	直口	618.0	2	DT-HL01-16					

名稱	吊趟門玉組裝圖	制圖	吳禱瑜	2021.11.13	修改	
材料		復核			日期	
顏色		批准			圖號	2/(22W13/T3A)

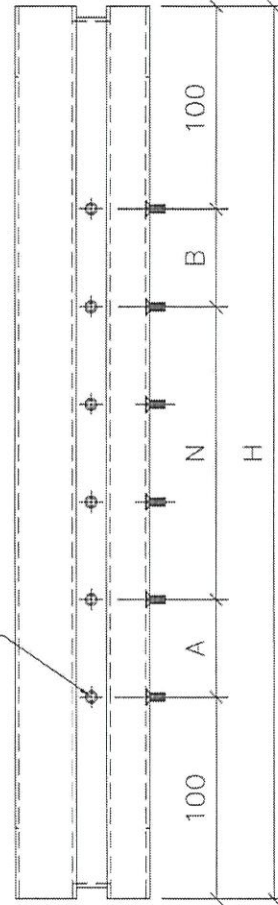
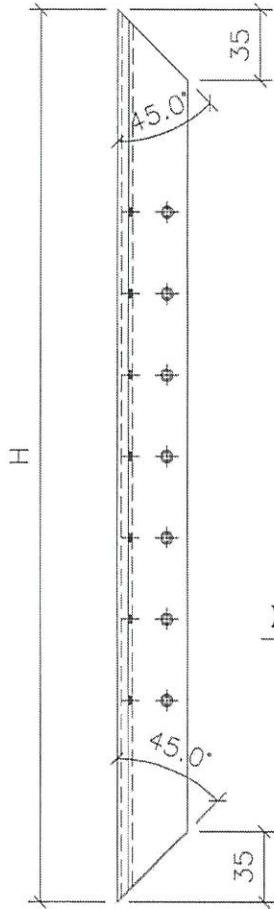


美特鋁質 有限公司
MIDI Aluminium Fabricator Ltd.

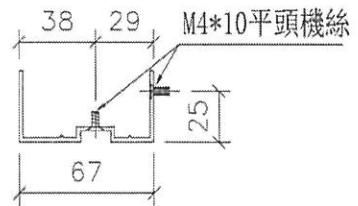
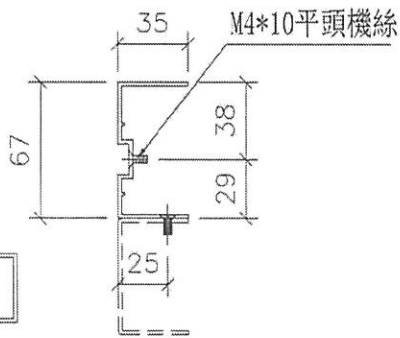
序號	物料編號	數量	高度H	A	N	B
1	DT-AL01-04	6	2476	138	400	x 5 138
2	DT-AL01-05	3	2746	73	400	x 6 73
3	DT-AL01-06	1	2846	123	400	x 6 123

工程號 J852 地盤 亞皆老街

2846



X-M4平頭孔(用于内外框组装)



室外

名稱	吊趟外框企料	制圖	吳禕瑜	2021.11.13	修改		
材料	X85665	復核			日期		
顏色	UCT806812XL-3(香檳)	批准			圖號	DT-AL01	

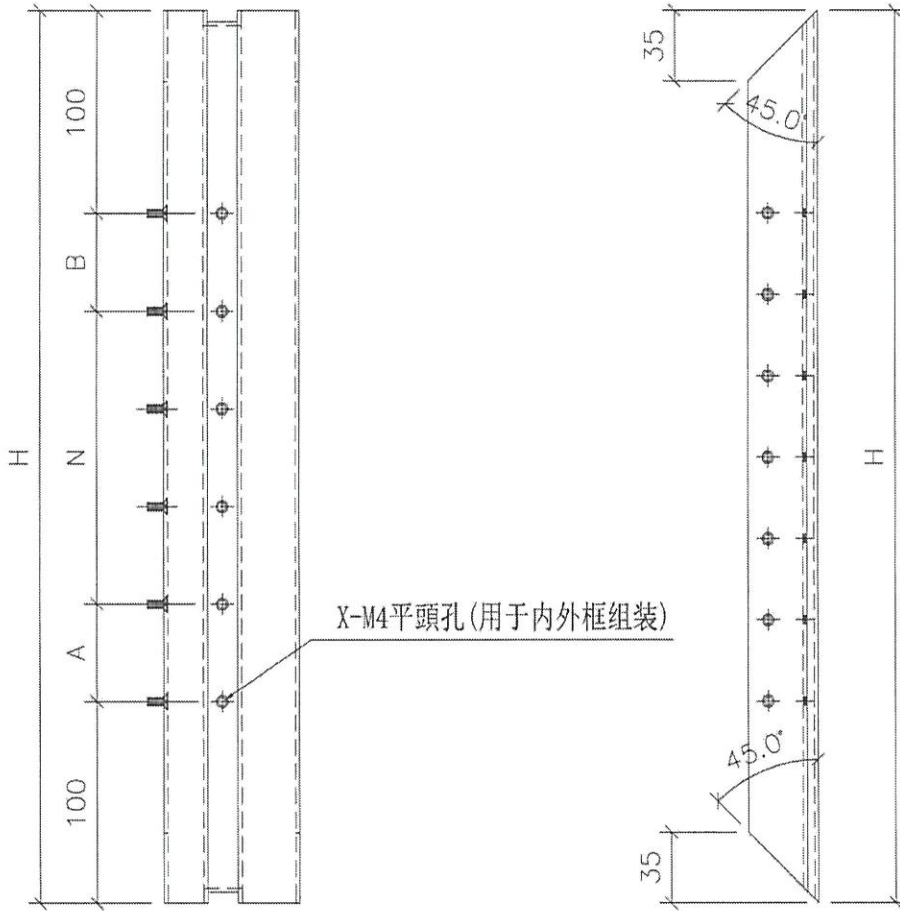


美特鋁質 有限公司
MIDI Aluminium Fabricator Ltd.

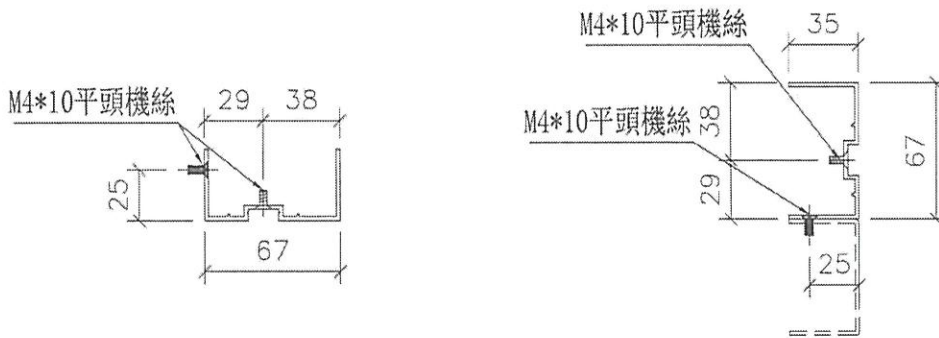
序號	物料編號	數量	高度H	A	N	B
1	DT-AL02-04	8	2476	138	400	138
2	DT-AL02-05	9	2746	73	400	73
3	DT-AL02-06	3	2846	123	400	123

工程號	J852	地盤	亞皆老街
-----	------	----	------

2846



X-M4平頭孔(用于内外框组装)



室外

名稱	吊趟外框企料	制圖	吳禕瑜	2021.11.13	修改		
材料	X85665	復核			日期		
顏色	UCT806812XL-3(香檳)	批准			圖號	DT-AL02	

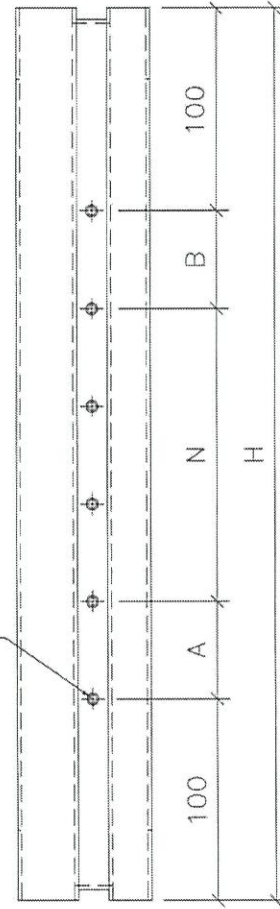
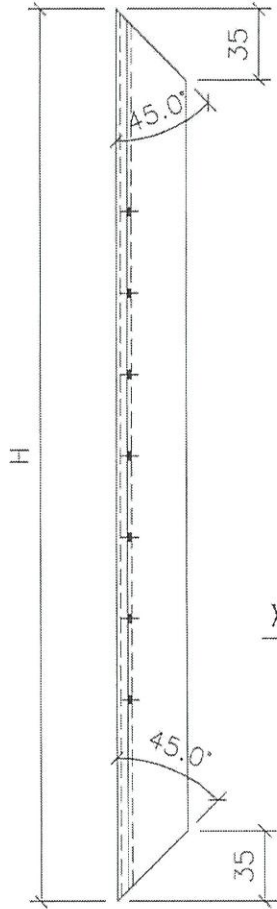


美特鋁質 有限公司
MIDI Aluminium Fabricator Ltd.

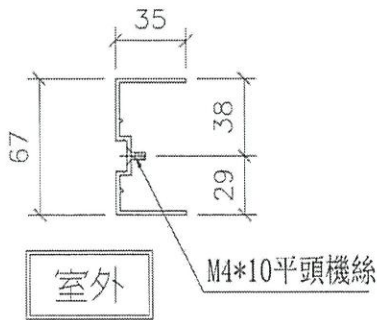
序號	物料編號	數量	高度H	A	N	B
1	DT-AL01a-04	16	2476	138	400	138
2	DT-AL01a-05(香檳)	27	2746	73	400	73
3	DT-AL01a-06	3	2846	123	400	123

工程號 J852 地盤 亞皆老街

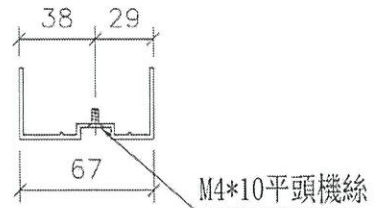
2846



X-M4平頭孔(用于内外框组装)



室外



名稱	吊趟外框企料	制圖	吳禕瑜	2021.11.13	修改		
材料	X85665	復核			日期		
顏色	UCT806812XL-3(香檳)	批准			圖號	DT-AL01a	

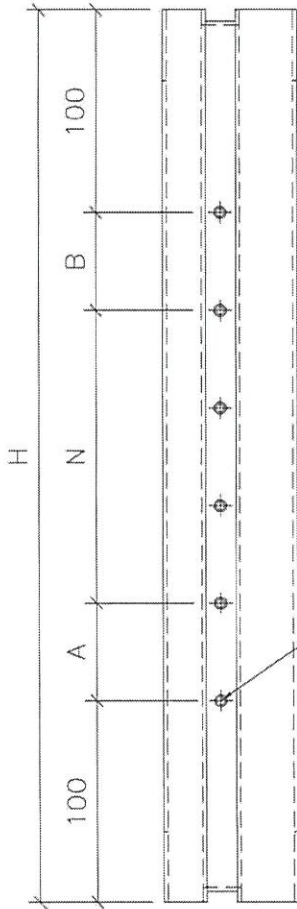


美特鋁質 有限公司
MIDI Aluminium Fabricator Ltd.

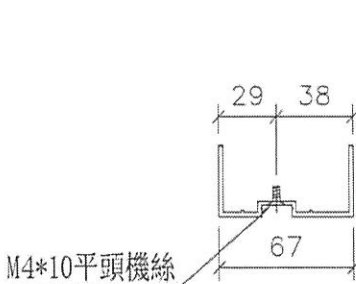
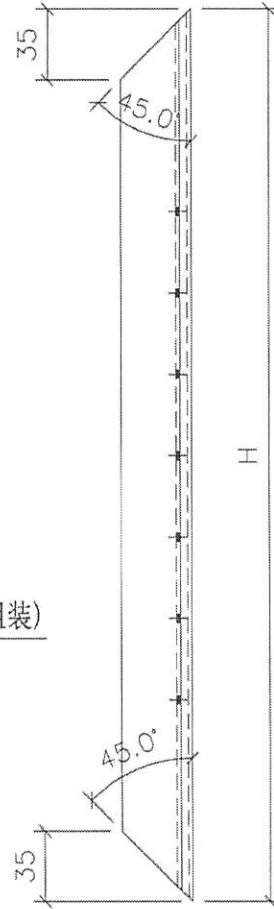
序號	物料編號	數量	高度H	A	N	B
1	DT-AL02a-04	14	2476	138	400	138
2	DT-AL02a-05	127	2746	73	400	73
3	DT-AL02a-06	1	2856	128	400	128

工程號 J852 地盤 亞皆老街

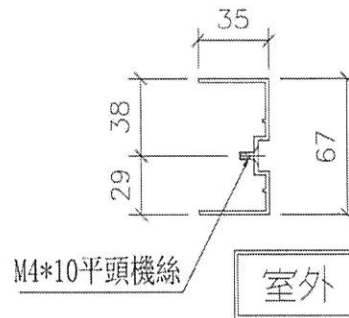
2846



X-M4平頭孔(用于内外框组装)



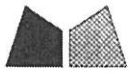
M4*10平頭機絲



M4*10平頭機絲

室外

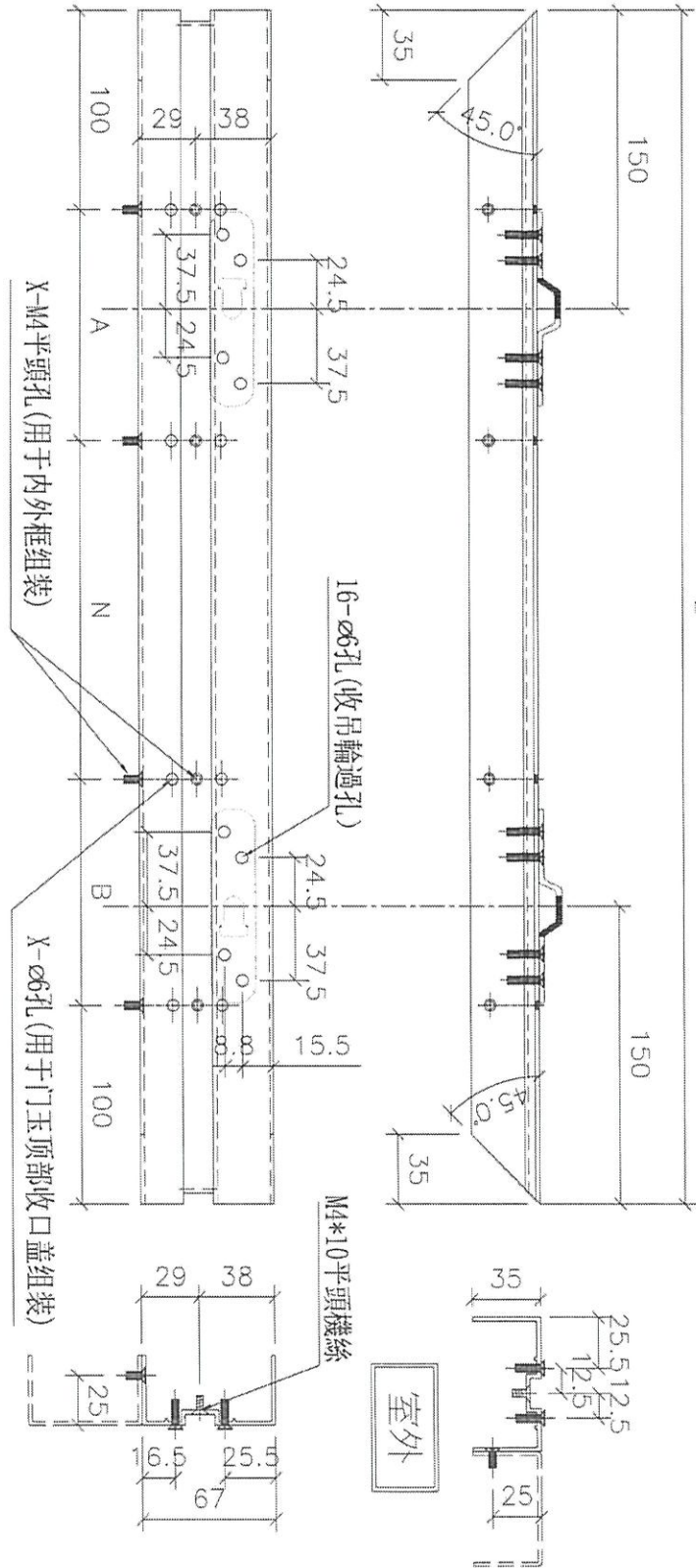
名稱	吊趟外框企料	制圖	吳律瑜	2021.11.13	修改		
材料	X85665	復核			日期		
顏色	UCT806812XL-3(香檳)	批准			圖號	DT-AL02a	



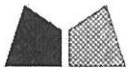
美特鋁質有限公司
MIDI Aluminium Fabricator Ltd.

工程號 J852 地盤 亞皆老街

數據表見: DT-AL03N



名稱	吊趟外框頂橫	制圖	吳緯瑜	2021.11.13	修改		
材料	X85665	復核			日期		
顏色	UCT806812XL-3(香檳)	批准			圖號	DT-AL03	



美特鋁質 有限公司
MIDI Aluminium Fabricator Ltd.

工程號 J852 地盤 亞皆老街

加工圖見: DT-AL03

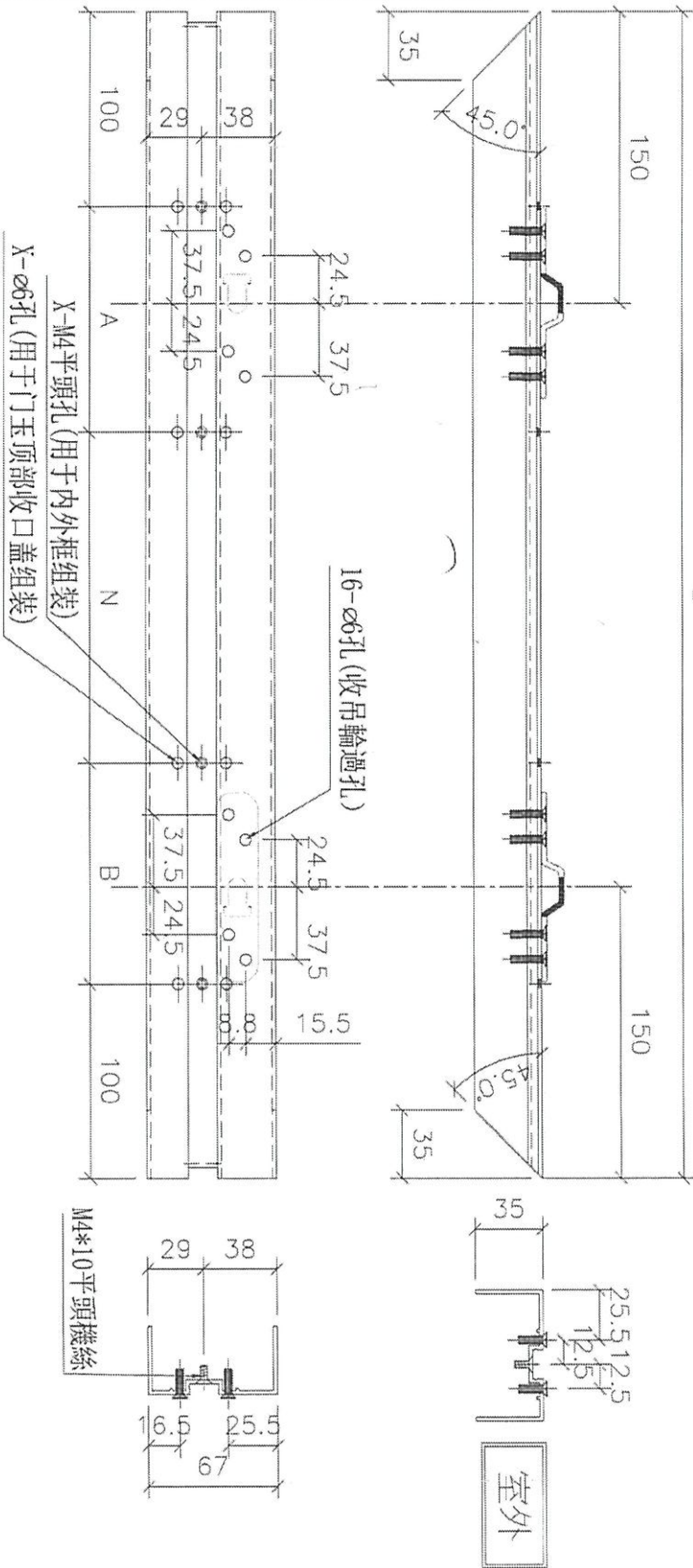
序號	物料編號	數量	長度L	A	N		B	
1	DT-AL03-01	6	903	51.5	300	X	2	51.5
2	DT-AL03-02	2	1173	36.5	300	X	3	36.5
3	DT-AL03-06	8	1103	151.5	300	X	2	151.5
4	DT-AL03-08	2	1169	184.5	300	X	2	184.5
5	DT-AL03-09	2	1257	78.5	300	X	3	78.5
6	DT-AL03-11	2	1027	113.5	300	X	2	113.5
7	DT-AL03-12	3	1107	153.5	300	X	2	153.5
8	DT-AL03-13	4	618	59	300	X	1	59

名稱	數據表	制圖	吳禕瑜	2021.11.13	修改		
材料		復核			日期		
顏色		批准			圖號	DT-AL03N	



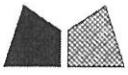
美特鋁質 有限公司
MIDI Aluminium Fabricator Ltd.

工程號 J852 地點 亞答老街



序號	物料編號	數量	長度L	A	N	B
1	DT-AL03a-03	18	812	156	X	156
2	DT-AL03a-07	1	758.5	129.25	X	129.25
3	DT-AL03a-10	2 3	595.5	47.75	X	47.75
4	DT-AL03a-12	3	1107	153.5	X	153.5
5	DT-AL03a-13	4	618	59	X	59
6	DT-AL03a-14	1	720	110	X	110
7	DT-AL03a-15	2 3	633.5	66.75	X	66.75

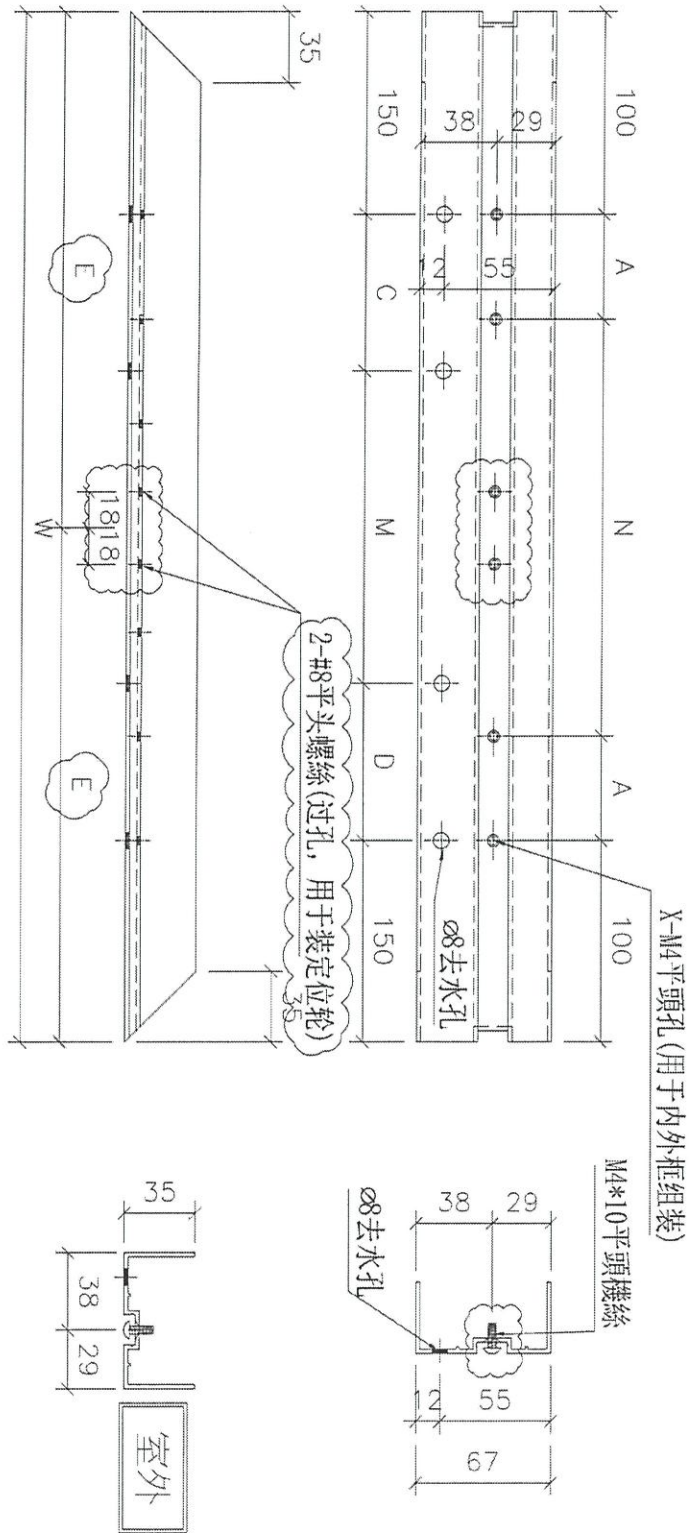
名稱	吊趟外框頂橫	制圖	吳禕瑜	2021.11.13	修改
材料	X85665	復核			日期
顏色	UCT806812XL-3(香檳)	批准			圖號 DT-AL03a



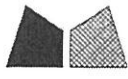
美特鋁質有限公司
MIDI Aluminium Fabricator Ltd.

工程號 J852 地盤 亞皆老街

數據表見: DT-AL04N



名稱	吊趟外框底橫	制圖	吳禮瑜	2021.11.13	修改	A	
材料	X85665	復核			日期	2021.12.24	
顏色	UCT806812XL-3(香檳)	批准			圖號	DT-AL04	



美特鋁質有限公司
MIDI Aluminium Fabricator Ltd.

工程號 J852 地盤 亞答街

加工圖見: DT-AL04

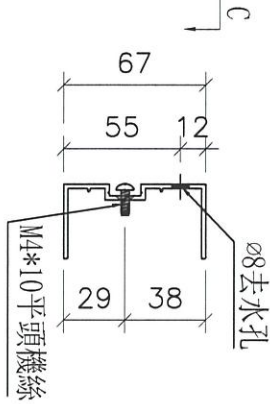
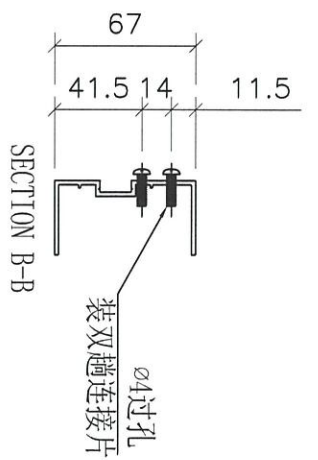
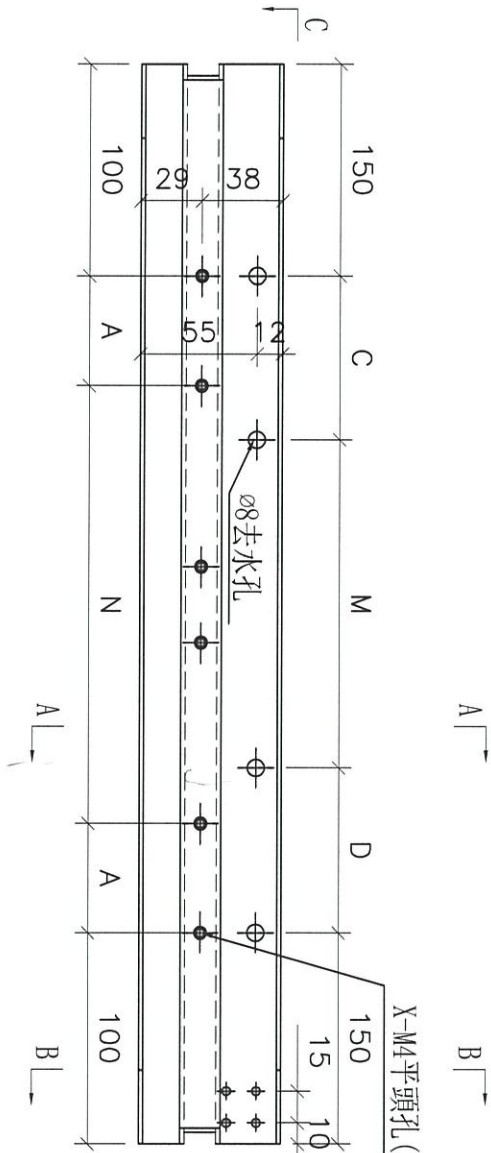
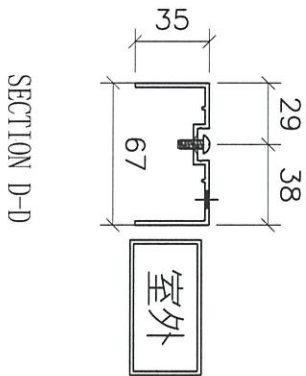
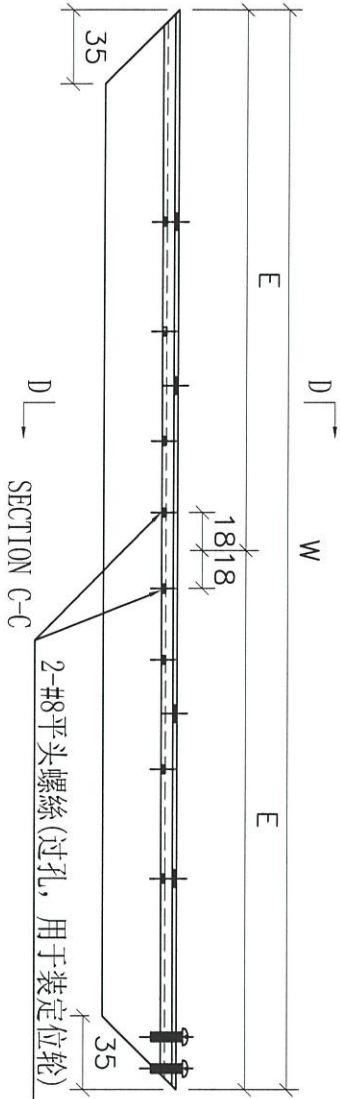
序號	物料編號	數量	長度L	A	N	B	C	M	D	E
1	DT-AL04-01	6	903	51.5	X	51.5	151.5	X	151.5	451.5
2	DT-AL04-02	2	1173	36.5	X	36.5	136.5	X	136.5	586.5
3	DT-AL04-03	18	812	156	X	156	186	X	186	486
4	DT-AL04-06	8	1103	151.5	X	151.5	101.5	X	101.5	551.5
5	DT-AL04-07	1	758.5	129.25	X	129.25	79.25	X	79.25	379.25
6	DT-AL04-08	2	1169	184.5	X	184.5	134.5	X	134.5	584.5
7	DT-AL04-09	2	1257	78.5	X	78.5	28.5	X	28.5	628.5
8	DT-AL04-10	3	595.5	47.75	X	47.75	47.75	X	47.75	297.75
9	DT-AL04-11	2	1027	113.5	X	113.5	63.5	X	63.5	513.5
10	DT-AL04-12	6	1107	153.5	X	153.5	103.5	X	103.5	553.5
11	DT-AL04-13	8	618	59	X	59	9	X	9	309
12	DT-AL04-14	1	720	140	X	140	60	X	60	360
13	DT-AL04-15	3	633.5	66.75	X	66.75	16.75	X	16.75	316.75

名稱	數據表	制圖	吳樟瑜	2021.11.13	修改	A
材料		復核			日期	2021.12.24
顏色		批准			圖號	DT-AL04N



工程號	J852	地盤	亞皆老街
-----	------	----	------

序號	物料編號	數量	長度L	A	N	B	C	M	D	E
1	DT-AL04a-10		595.5	47.75	300	47.75	47.75	200	47.75	297.75



X-M4平頭孔(用于内外框组装)

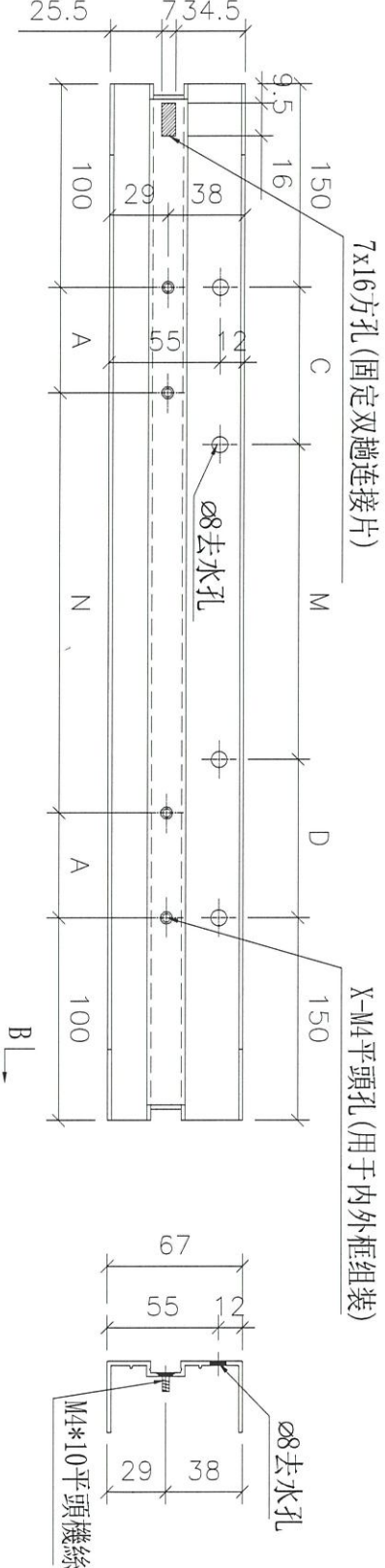
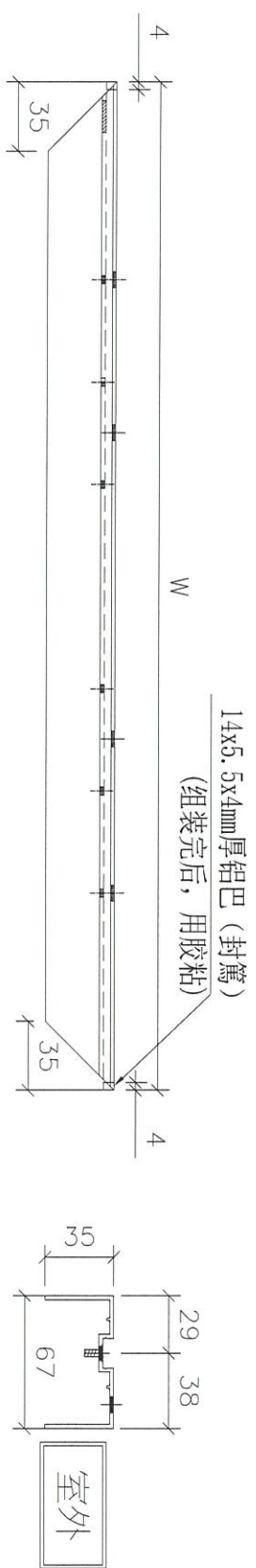
裝再靠室內的吊趟外框

名稱	吊趟外框底橫	制圖	吳禕瑜	2021.12.24	修改		
材料	X85665	復核			日期		
顏色	UCT806812XL-3(香檳)	批准			圖號	DT-AL04a	



工程號	J852	地盤	亞皆老街
-----	------	----	------

序號	物料編號	數量	長度L	A	N	B	C	M	D
1	DT-AL04b-15	1	633.5	66.75	300	66.75	16.75	300	16.75



装再靠室外的吊趟外框

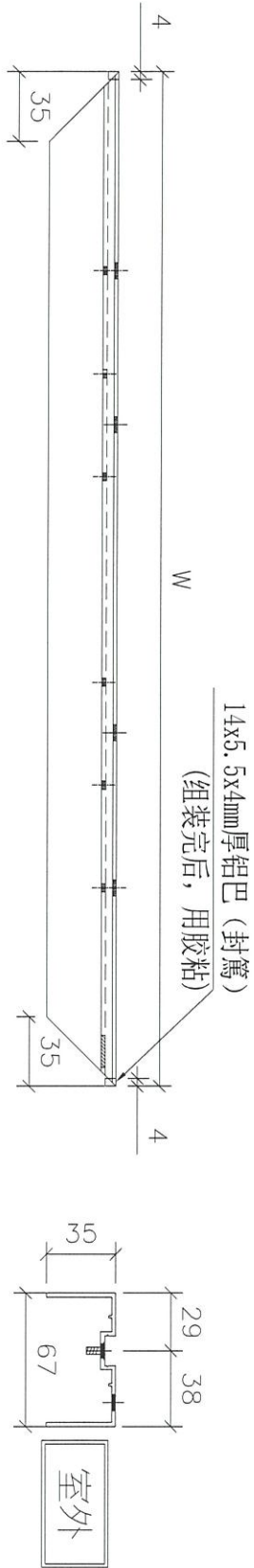
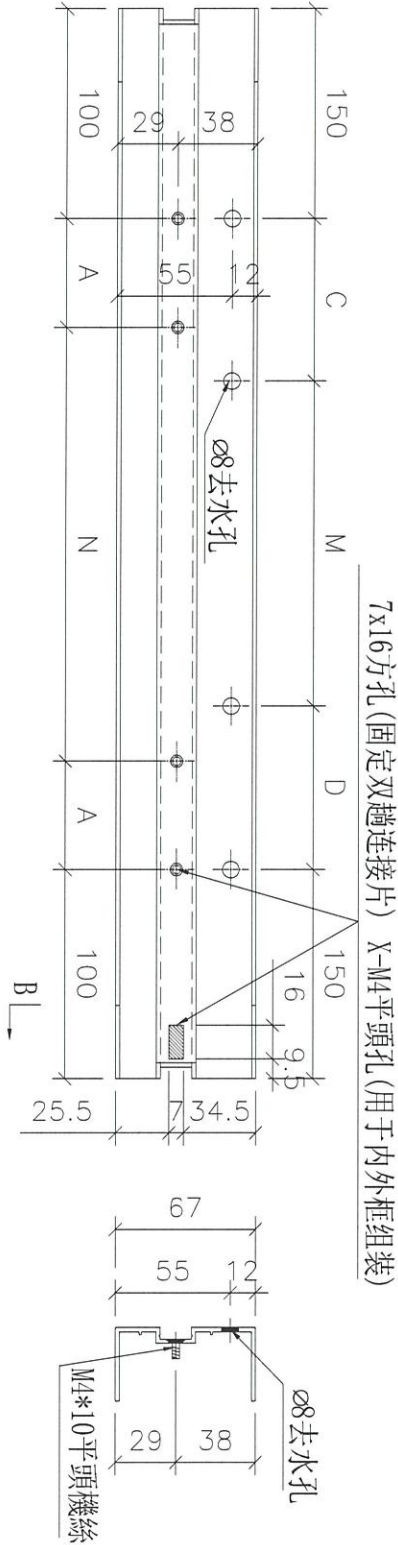
名稱	吊趟外框底橫	制圖	吳禕瑜	2021.12.24	修改	A
材料	X85665	復核			日期	2022.01.21
顏色	UCT806812XL-3(香檳)	批准			圖號	DT-AL04b



美特鋁質有限公司
MIDI Aluminium Fabricator Ltd.

工程號 J852 地盤 亞皆老街

裝再靠室外的吊趟外框



序號	物料編號	數量	長度L	A	N	B	C	M	D	E
1	DT-AL04d-03	9	812	156	300	156	106	X	106	486
2	DT-AL04d-07	4	758.5	129.25	300	129.25	79.25	X	79.25	379.25
3	DT-AL04d-15	1	633.5	66.75	300	66.75	16.75	X	16.75	316.75

名稱	吊趟外框底橫	制圖	吳禕瑜	2021.12.24	修改	A	
材料	X85665	復核			日期	2022.01.21	
顏色	UCT806812XL-3(香檳)	批准			圖號	DT-AL04d	

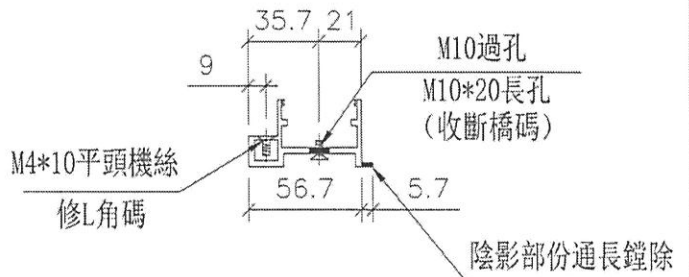
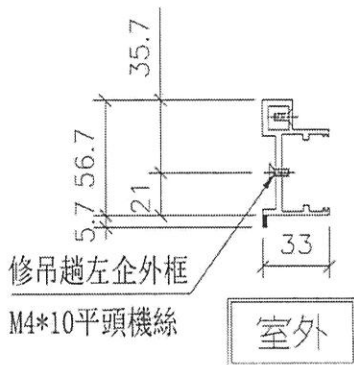
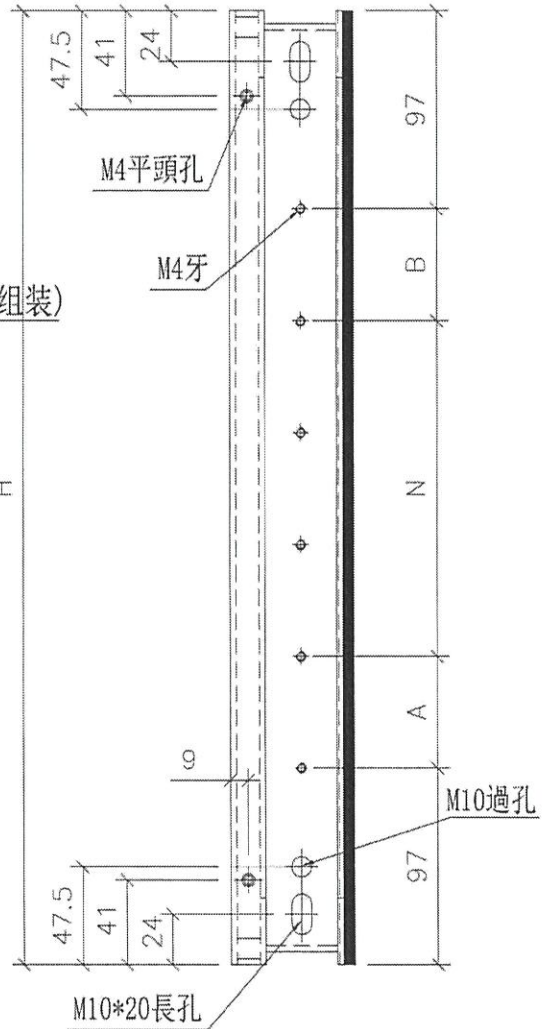
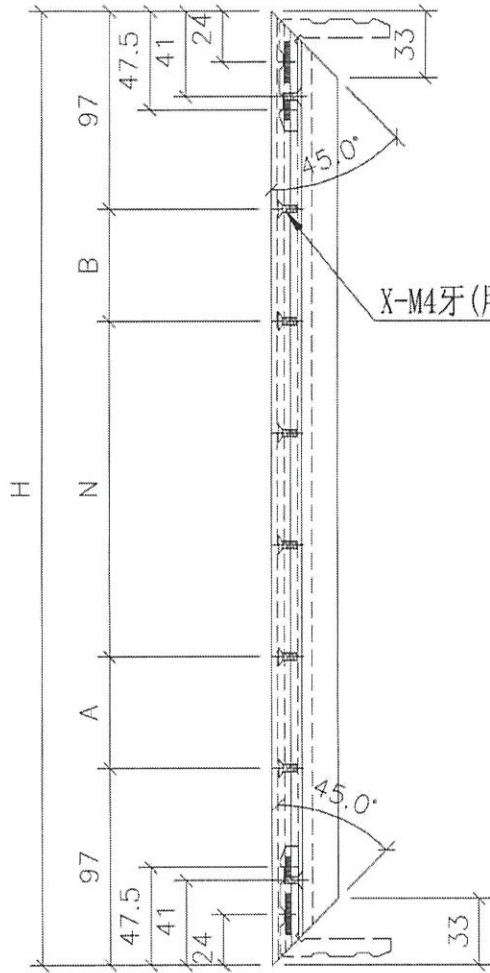


美特鋁質 有限公司
MIDI Aluminium Fabricator Ltd.

工程號 J852 地盤 亞皆老街

序號	物料編號	數量	高度H	A	N	B
1	DT-AL05-04	22	2470	138	400	138
2	DT-AL05-05	1286	2740	73	400	73
3	DT-AL05-06	4	2840	123	400	123

2840



名稱	吊趟內框企料	制圖	吳緯瑜	2021.11.13	修改		
材料	X85666	復核			日期		
顏色	UCT806812XL-3(香檳)	批准			圖號	DT-AL05	

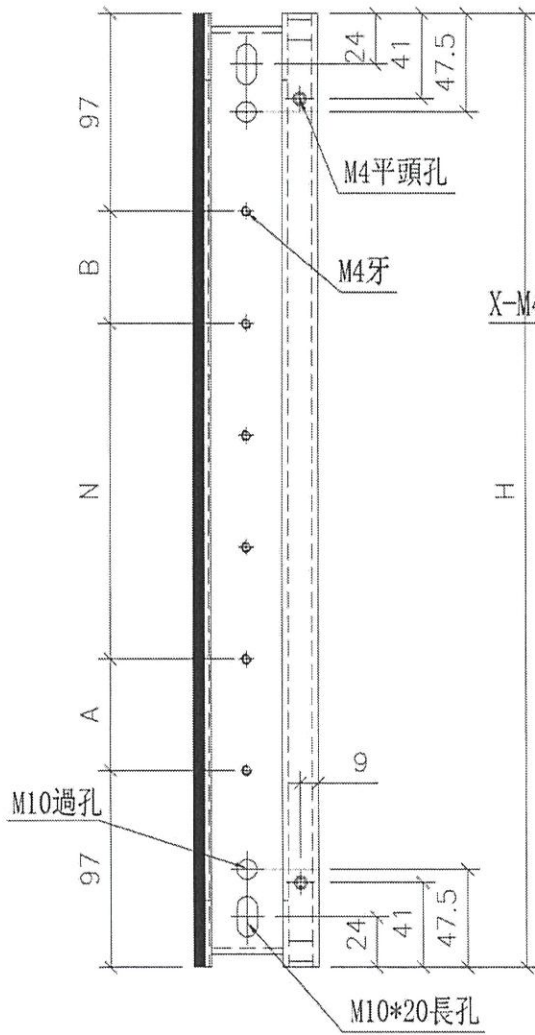


美特鋁質 有限公司
MIDI Aluminium Fabricator Ltd.

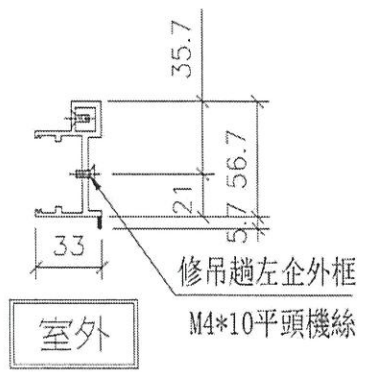
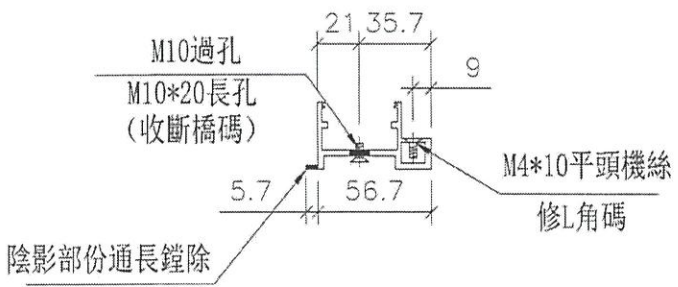
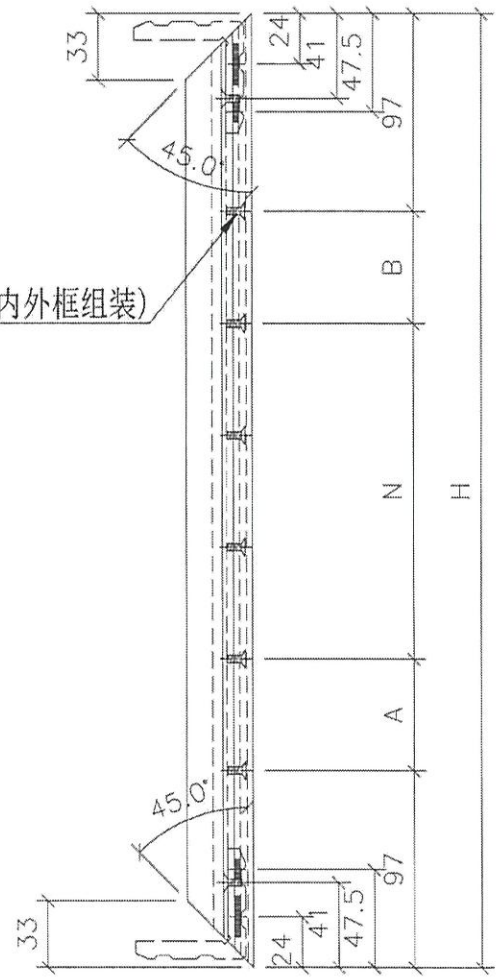
序號	物料編號	數量	高度H	A	N	B
1	DT-AL06-04	22	2470	138	400	138
2	DT-AL06-05	22	2740	73	400	73
3	DT-AL06-06	4	2840	123	400	123

工程號 J852 地盤 亞皆老街

2840



X-M4牙(用于内外框组装)



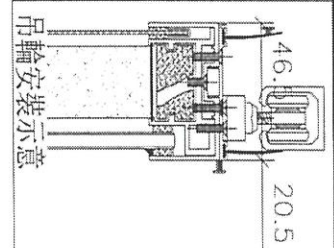
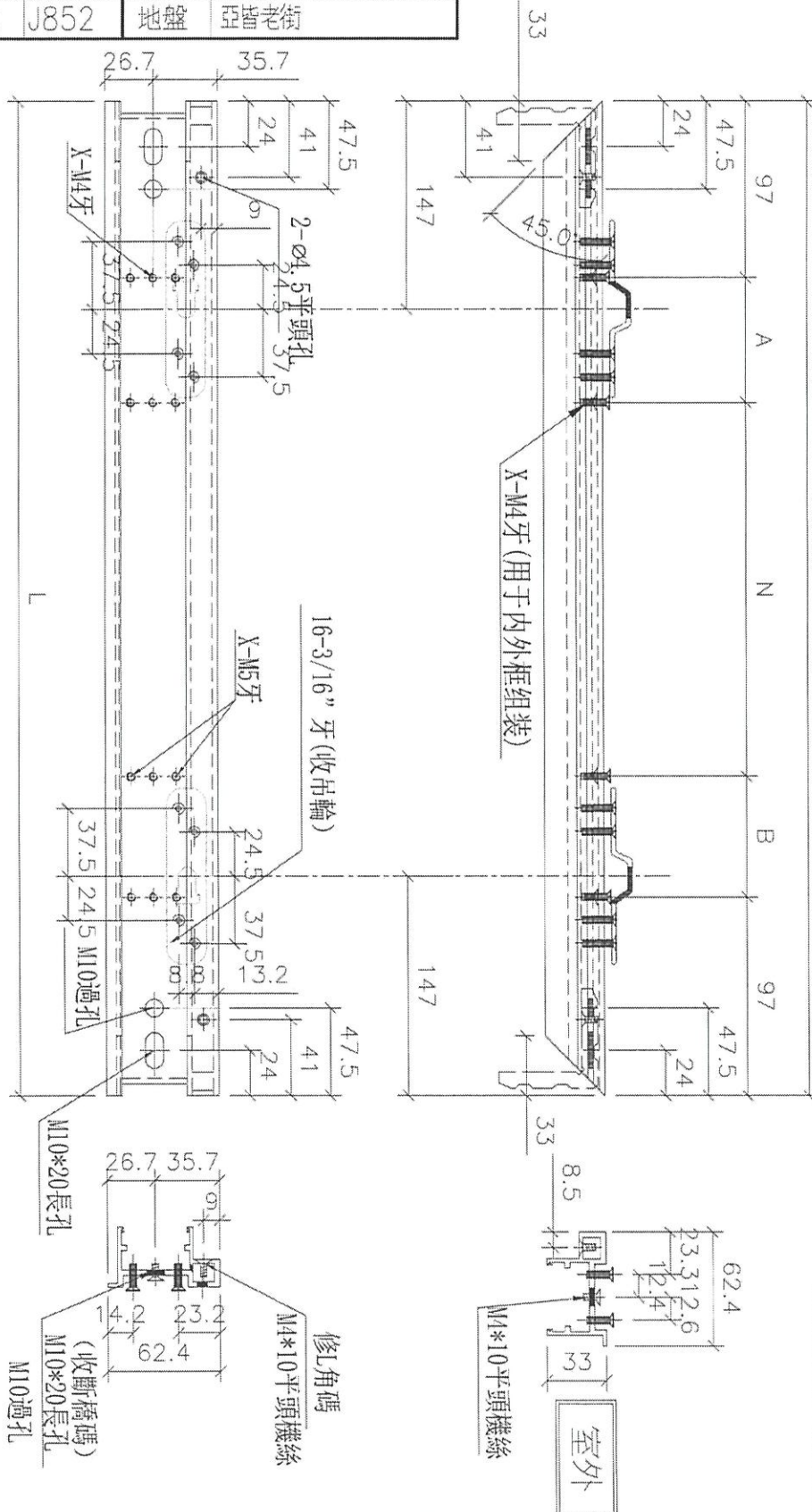
名稱	吊趟內框企料	制圖	吳緯瑜	2021.11.13	修改	
材料	X85666	復核			日期	
顏色	UCT806812XL-3(香檳)	批准			圖號	DT-AL06



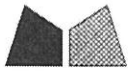
美特鋁質 有限公司
MIDI Aluminium Fabricator Ltd.

工程號 J852 地盤 亞皆老街

數據表見: DT-AL07N



名稱	吊趟內框頂橫	制圖	吳樟瑜	2021.11.13	修改	
材料	X85666	復核			日期	
顏色	UCT806812XL-3(香檳)	批准			圖號	DT-AL07



美特鋁質 有限公司
MIDI Aluminium Fabricator Ltd.

工程號 J852 地盤 亞皆老街

加工圖見: DT-AL07

序號	物料編號	數量	長度L	A	N	B
1	DT-AL07-01	6	897	51.5	300	51.5
2	DT-AL07-02	2	1167	36.5	300	36.5
3	DT-AL07-03	18	806	156	300	156
4	DT-AL07-06	8	1097	151.5	300	151.5
5	DT-AL07-07	1	752.5	129.25	300	129.25
6	DT-AL07-08	2	1163	184.5	300	184.5
7	DT-AL07-09	2	1251	78.5	300	78.5
8	DT-AL07-10	3	589.5	47.75	300	47.75
9	DT-AL07-11	2	1021	113.5	300	113.5
10	DT-AL07-12	6	1101	153.5	300	153.5
11	DT-AL07-13	8	612	59	300	59
12	DT-AL07-14	1	714	110	300	110
13	DT-AL07-15	3	627.5	66.75	300	66.75

名稱	數據表	制圖	吳偉瑜	2021.11.13	修改	
材料		復核			日期	
顏色		批准			圖號	DT-AL07N



加工圖見: DT-AL08

工程號 J852 地盤 亞皆老街

序號	物料編號	數量	長度L	A	N	B	C	M	D	E				
1	DT-AL08-01	6	897	51.5	300	X	2	51.5	151.5	300	X	1	151.5	448.5
2	DT-AL08-02	2	1167	36.5	300	X	3	36.5	136.5	300	X	2	136.5	583.5
3	DT-AL08-03	18	886	156	380	X	1	156	186	380	X	1	186	483
4	DT-AL08-06	8	1097	151.5	300	X	2	151.5	101.5	300	X	2	101.5	548.5
5	DT-AL08-07	1	752.5	129.25	380	X	1	129.25	79.25	380	X	1	79.25	376.25
6	DT-AL08-08	2	1163	184.5	300	X	2	184.5	134.5	300	X	2	134.5	581.5
7	DT-AL08-09	2	1251	78.5	300	X	3	78.5	28.5	300	X	3	28.5	625.5
8	DT-AL08-10	3	589.5	47.75	380	X	1	47.75	47.75	280	X	1	47.75	294.75
9	DT-AL08-11	2	1021	113.5	300	X	2	113.5	63.5	300	X	2	63.5	510.5
10	DT-AL08-12	6	1101	153.5	300	X	2	153.5	103.5	300	X	2	103.5	550.5
11	DT-AL08-13	8	612	59	300	X	1	59	9	300	X	1	9	306
12	DT-AL08-14	1	714	110	380	X	1	110	60	380	X	1	60	357
13	DT-AL08-15	3	627.5	66.75	380	X	1	66.75	16.75	380	X	1	16.75	313.75

名稱	數據表	制圖	吳禕瑜	2021.11.13	修改	A
材料		復核			日期	2021.12.24
顏色		批准			圖號	DT-AL08N

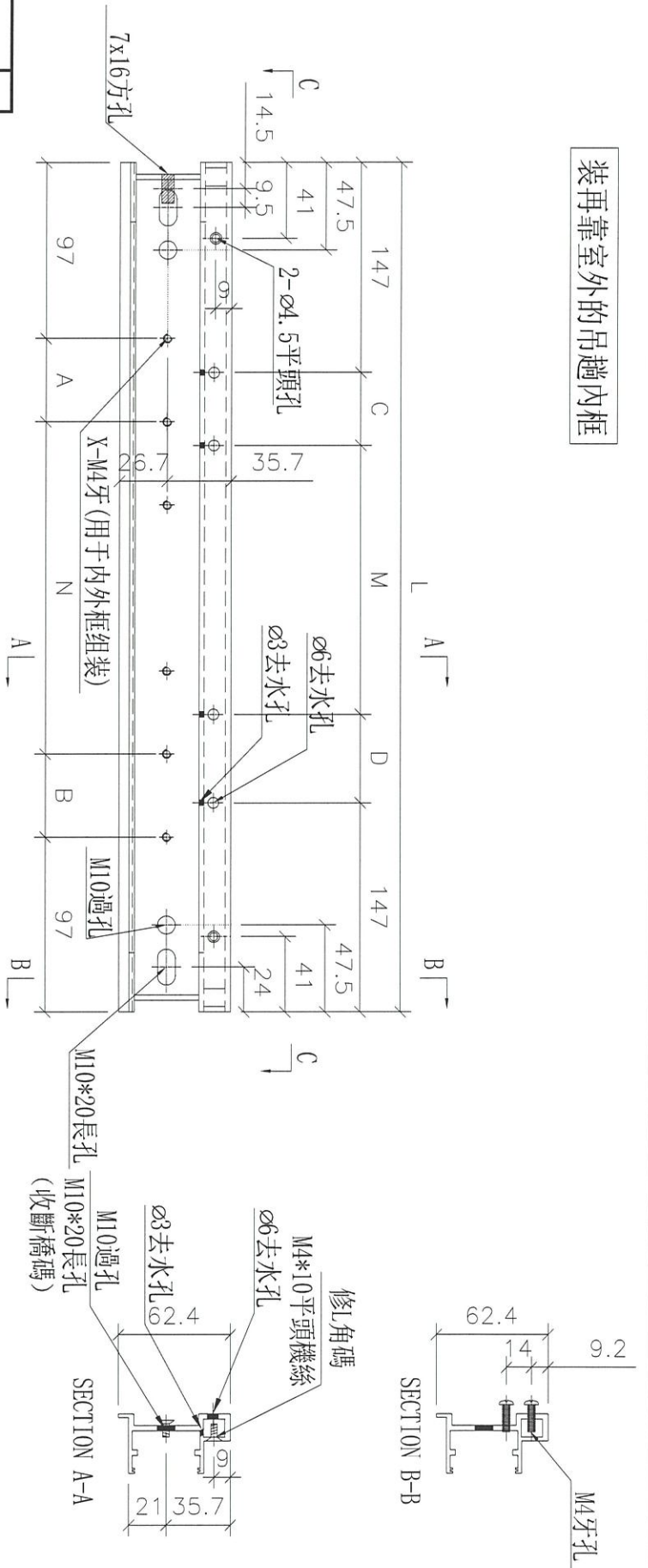
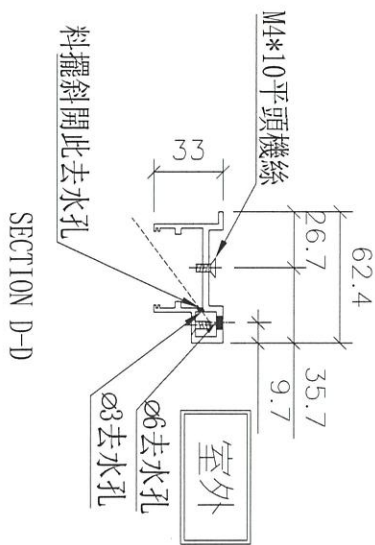
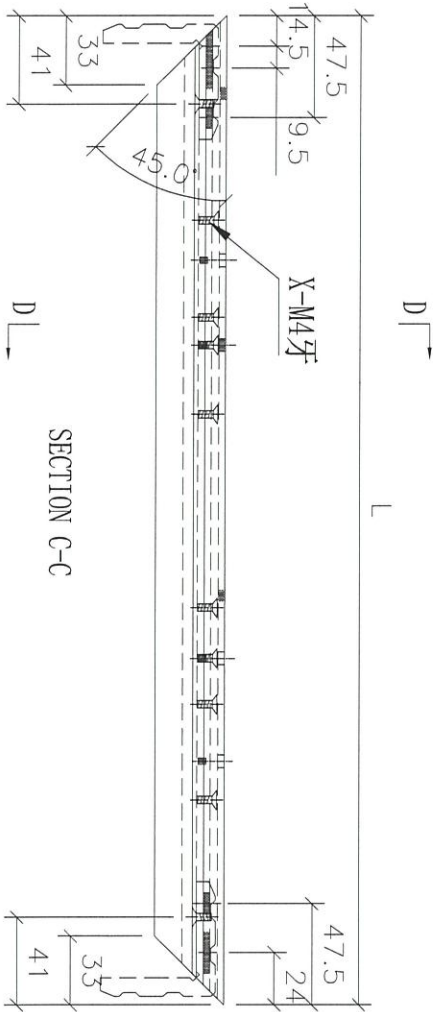


美特鋁質 有限公司
MIDI Aluminium Fabricator Ltd.

工程號 J852 地盤 亞皆老街

裝再靠室外的吊趟內框

序號	物料編號	數量	長度L	A	N	B	C	M	D
1	DT-AL08b-15	1	627.5	66.75	300	66.75	16.75	300	16.75

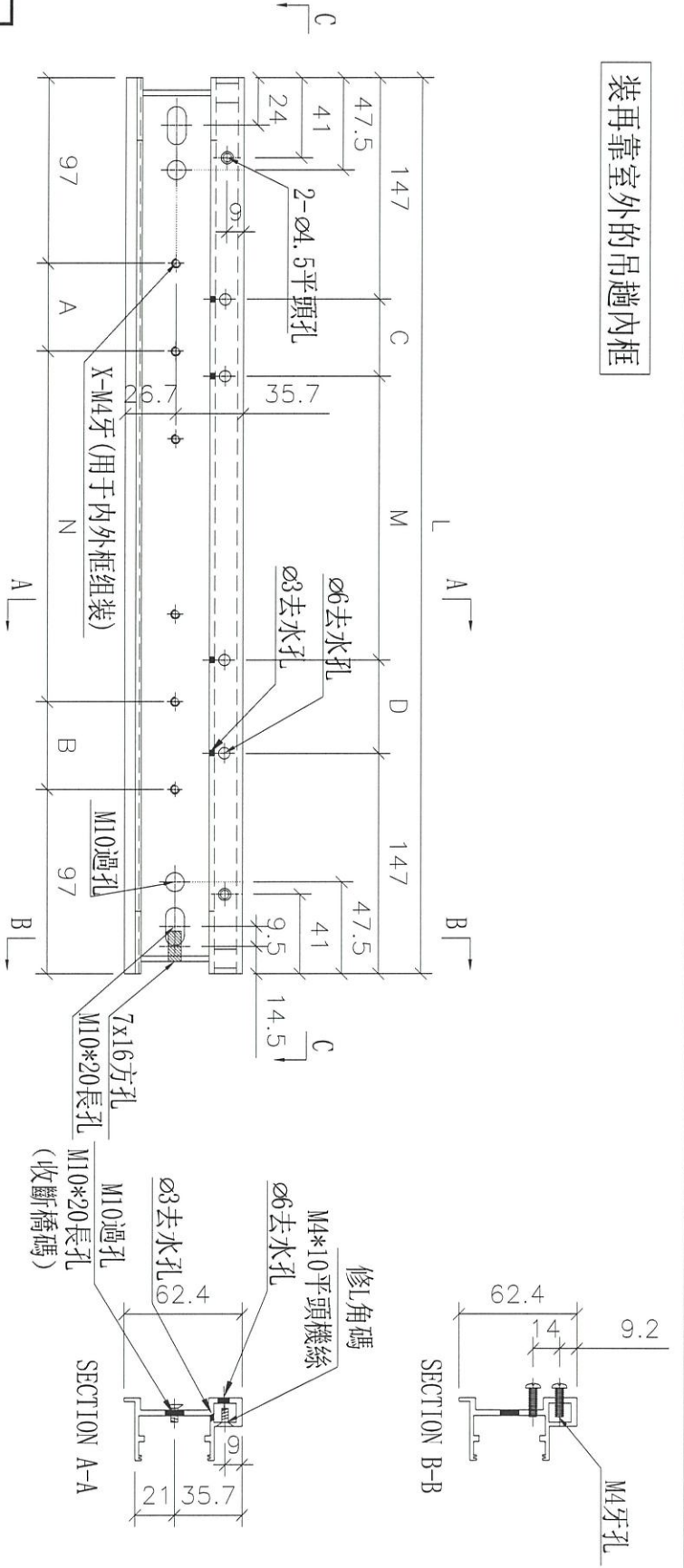


名稱	吊趟內框底橫	制圖	吳禕瑜	2021.12.24	修改	A
材料	X85666	復核			日期	2022.01.21
顏色	UCT806812XL-3(香檳)	批准			圖號	DT-AL08b



工程號 J852 地盤 亞答老街

裝再靠室外的吊趟內框



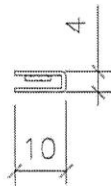
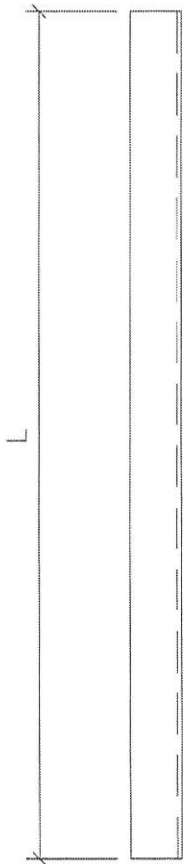
序號	物料編號	數量	長度L	A	N	B	C	M	D	E
1	DT-AL08d-03	9	806	156	300	X	X	1	156	106
2	DT-AL08d-07	1	752.5	129.25	300	X	X	1	129.25	79.25
3	DT-AL08d-15	1	627.5	66.75	300	X	X	1	66.75	16.75
										403
										376.25
										313.25

名稱	吊趟內框底橫	制圖	吳樟瑜	2021.12.24	修改	A
材料	X85666	復核			日期	2022.01.21
顏色	UCT806812XL-3(香檳)	批准			圖號	DT-AL08d



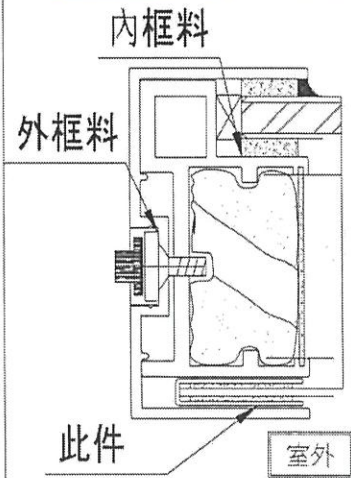
美特鋁質 有限公司
MIDI Aluminium Fabricator Ltd.

工程號 J852 地盤 亞皆老街

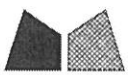


序號	物料編號	數量	長度L
1	DT-UC01-01a	22	2440
2	DT-UC01-02a	22	2440
3	DT-UC01-03	6	888
4	DT-UC01-04	6	888
5	DT-UC01-05	2	1158
6	DT-UC01-06	2	1158
7	DT-UC01-07	18	797
8	DT-UC01-08	18	797
9	DT-UC01-11	8	1088
10	DT-UC01-12	8	1088
11	DT-UC01-13	1	743.5
12	DT-UC01-14	1	743.5
13	DT-UC01-15	2	1154
14	DT-UC01-16	2	1154
15	DT-UC01-17	2	1242
16	DT-UC01-18	2	1242
17	DT-UC01-19	23	580.5
18	DT-UC01-20	23	580.5
19	DT-UC01-21	2	1012
20	DT-UC01-22	2	1012
21	DT-UC01-23	6	1092
22	DT-UC01-24	6	1092
23	DT-UC01-25a	236	2710
24	DT-UC01-26a	236	2710
25	DT-UC01-27	8	603
26	DT-UC01-28	8	603
27	DT-UC01-29a	4	2810
28	DT-UC01-30a	4	2810
29	DT-UC01-31	1	705
30	DT-UC01-32	1	705
31	DT-UC01-33	23	618.5
32	DT-UC01-34	23	618.5

2810
2800

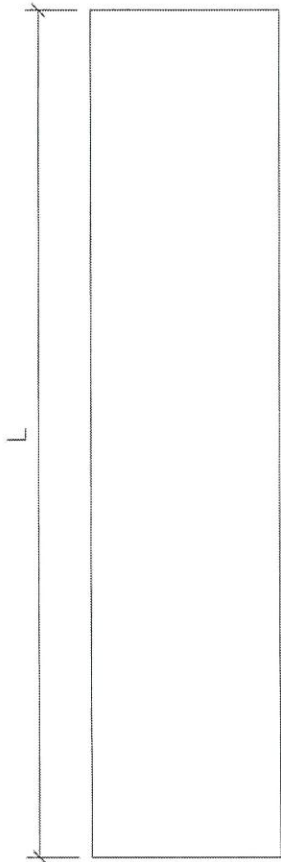


名稱	隔音板用U槽	制圖	吳禕瑜	2021.11.13	修改	
材料	4*10mmU槽	復核			日期	
顏色	MILL	批准			圖號	DT-UC01



美特鋁質有限公司
MIDI Aluminium Fabricator Ltd.

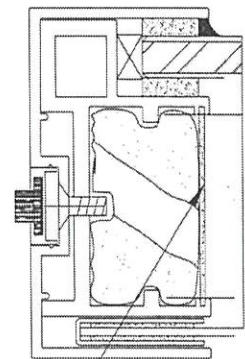
工程號 J852 地盤 亞皆老街



請注意：按供應商要求，用剪床加工，沒有刀口，減少浪費

序號	物料編號	數量	長度L
1	DT-CB01-01a	22	2408
2	DT-CB01-02a	22	2408
3	DT-CB01-03	6	836
4	DT-CB01-04	6	836
5	DT-CB01-05	2	1106
6	DT-CB01-06	2	1106
7	DT-CB01-07	18	745
8	DT-CB01-08	18	745
9	DT-CB01-11	8	1036
10	DT-CB01-12	8	1036
11	DT-CB01-13	1	691.5
12	DT-CB01-14	1	691.5
13	DT-CB01-15	2	1102
14	DT-CB01-16	2	1102
15	DT-CB01-17	2	1190
16	DT-CB01-18	2	1190
17	DT-CB01-19	23	528.5
18	DT-CB01-20	23	528.5
19	DT-CB01-21	2	960
20	DT-CB01-22	2	960
21	DT-CB01-23	6	1040
22	DT-CB01-24	6	1040
23	DT-CB01-25a	236	2678
24	DT-CB01-26a	236	2678
25	DT-CB01-27	8	551
26	DT-CB01-28	8	551
27	DT-CB01-29a	4	2778
28	DT-CB01-30a	4	2778
29	DT-CB01-31	1	653
30	DT-CB01-32	1	653
31	DT-CB01-33	23	566.5
32	DT-CB01-34	23	566.5

2T18
2T18



此件

室外

名稱	POMUTE (隔音內插板)	制圖	吳禕瑜	2021.11.13	修改	
材料	680x3000規格	復核			日期	
顏色	/	批准			圖號	DT-CB01

EG-DWG3

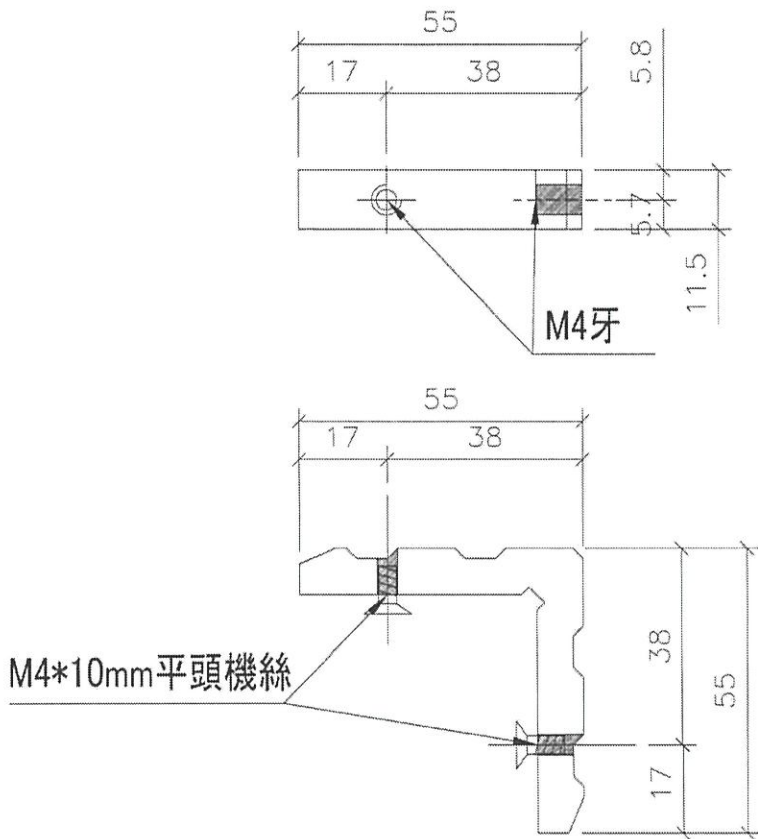


美特鋁質 有限公司
MIDI Aluminium Fabricator Ltd.

工程號 J852 地盤 亞皆老街

物料編號	數量	
DT-LJ01	248 (48)	

工廠用



請注意: 供應商角碼, 加工鉗孔

名稱	L角碼加工圖	制圖	吳禕瑜	2021.11.13	修改		
材料	X85668	復核			日期		
顏色	MILL	批准			圖號	DT-LJ01	

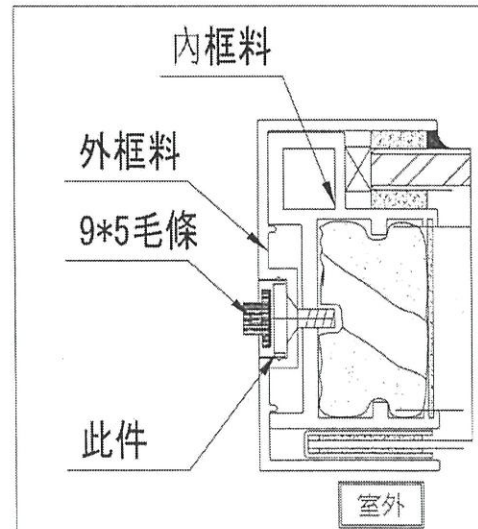
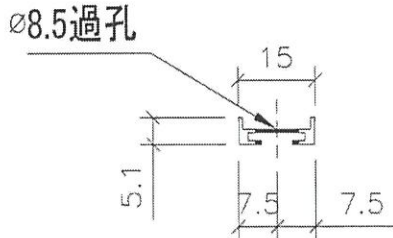
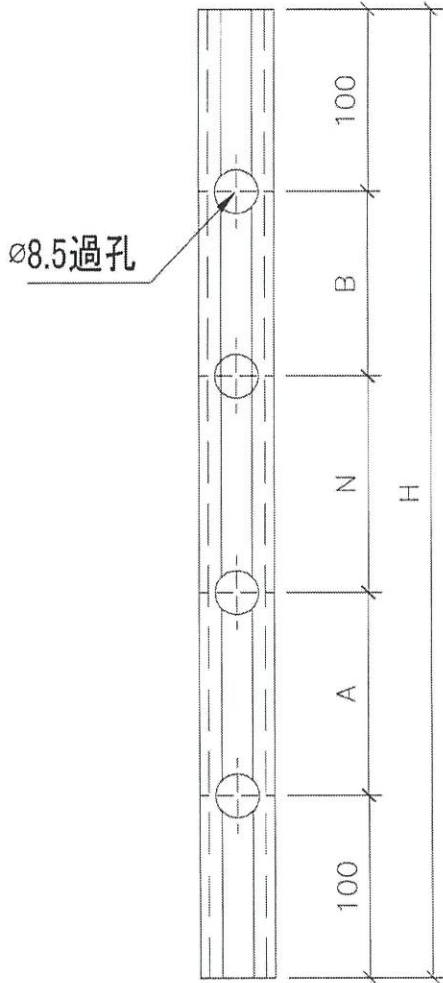


美特鋁質 有限公司
MIDI Aluminium Fabricator Ltd.

工程號 J852 地盤 亞皆老街

序號	物料編號	數量	高度H	A	N	B
1	DT-MT01-04	22	2476	138	400	138
2	DT-MT01-05	286	2746	73	400	73
3	DT-MT01-06	4	2846	123	400	123

2846



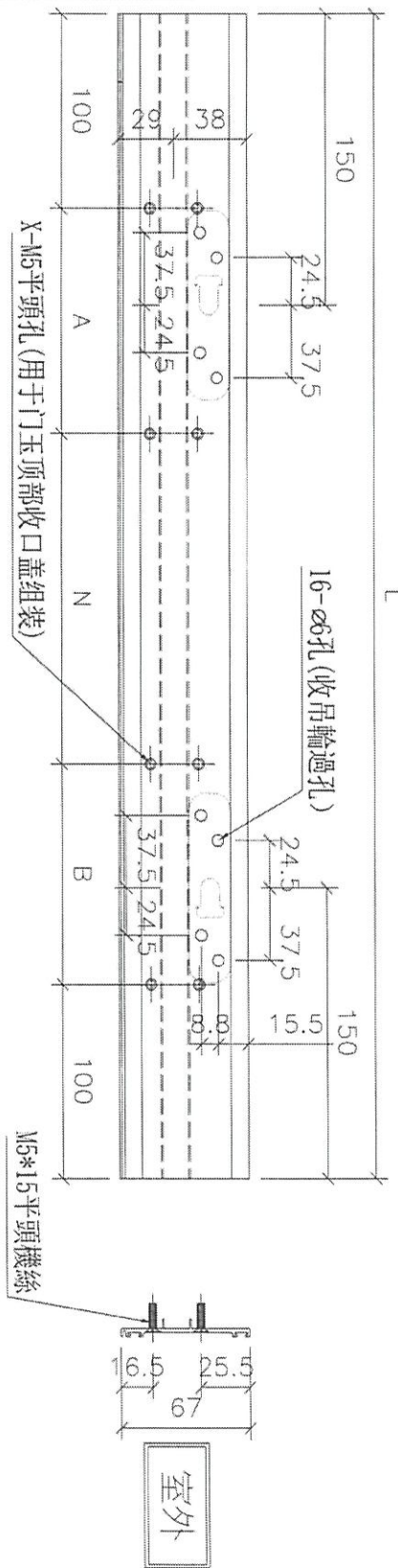
名稱	毛條槽	制圖	吳禕瑜	2021.11.13	修改	
材料	X85667	復核			日期	
顏色	UCT806812XL-3(香檳)	批准			圖號	DT-MT01



美特鋁質 有限公司
MIDI Aluminium Fabricator Ltd.

工程號 J852 地盤 亞皆老街

數據表見: DT-HL01N



两端避位6mm

室外

名稱	门玉顶部收口盖	制圖	吳禕瑜	2021.11.13	修改		
材料	X85945	復核			日期		
顏色	UCT806812XL-3(香檳)	批准			圖號	DT-HL01	



美特鋁質 有限公司
MIDI Aluminium Fabricator Ltd.

工程號 J852 地盤 亞皆老街

加工圖見: DT-AL03

序號	物料編號	數量	長度L	A	N	B
1	DT-HL01-01	6	903	51.5	300	51.5
2	DT-HL01-02	2	1173	36.5	300	36.5
3	DT-HL01-03	18	812	156	300	156
4	DT-HL01-06	8	1103	151.5	300	151.5
5	DT-HL01-07	1	758.5	129.25	300	129.25
6	DT-HL01-08	2	1169	184.5	300	184.5
7	DT-HL01-09	2	1257	78.5	300	78.5
8	DT-HL01-10	3	595.5	47.75	300	47.75
9	DT-HL01-11	2	1027	113.5	300	113.5
10	DT-HL01-12	6	1107	153.5	300	153.5
11	DT-HL01-13	1	720	110	300	110
12	DT-HL01-15	3	633.5	66.75	300	66.75
13	DT-HL01-16	8	618	59	300	59

名稱	數據表	制圖	吳禕瑜	2021.11.13	修改	
材料		復核			日期	
顏色		批准			圖號	DT-HL01N



美特鋁質 有限公司
MIDI Aluminium Fabricator Ltd.

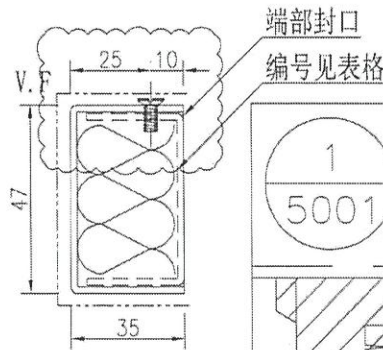
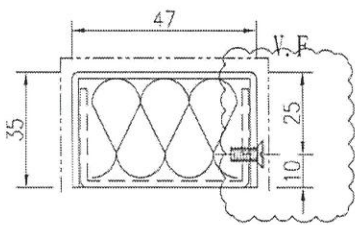
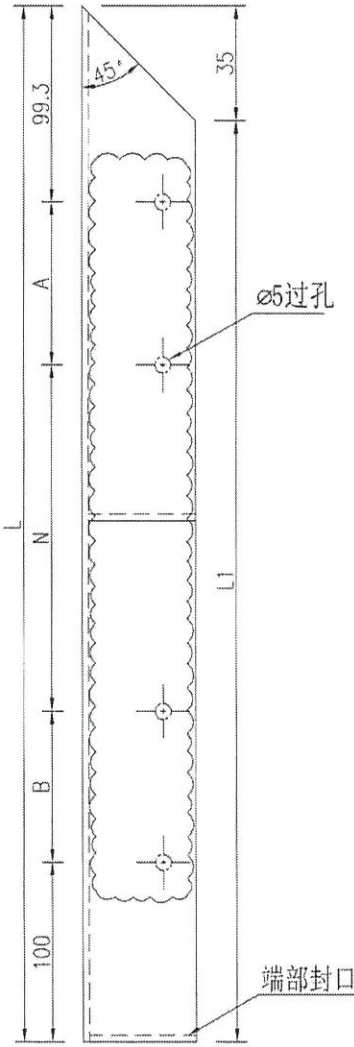
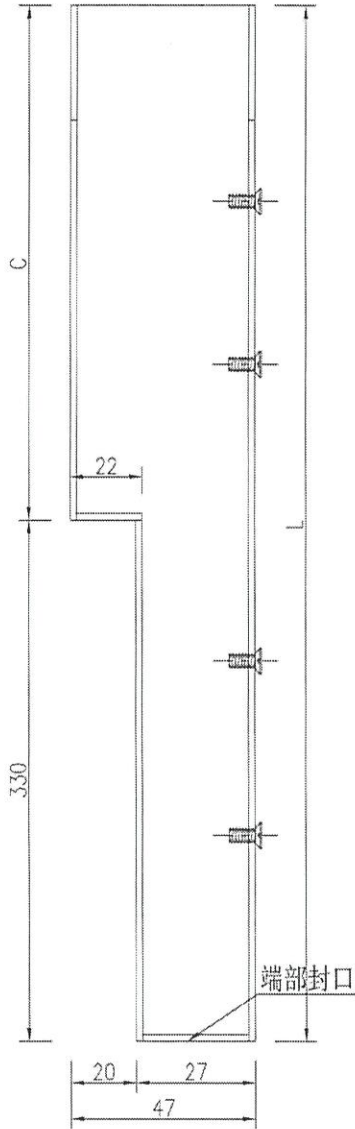
序號	物料編號	數量	長度L	長度L1	A	N	B	C	鋁板編號		
1	DT-LB01	7	2485.3	2450.3	143	400	x	5	143	2155.3	DT-LB01a
2	DT-LB01x	2	2475.3	2440.3	138	400	x	5	138	2145.3	DT-LB01xa
3	DT-LB22	2	2755.8	2720.8	78.25	400	x	6	78.25	2425.8	DT-LB22a
4	DT-LB22x	2	2745.8	2710.8	73.25	400	x	6	73.25	2415.8	DT-LB22xa
5	DT-LB40x	2	2845.8	2810.8	123.25	400	x	6	123.25	2515.8	DT-LB40xa

工程號 J-852 地盤 亞皆老街

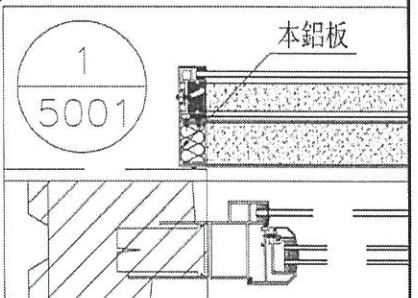
#4, 2/14, 5/14

3846

450 x 6



端部封口
编号见表格



名稱	鋁板拆圖	制圖	吳祿瑜	2021.10.15	修改	A	
材料	2mm鋁板	復核			日期	2021.11.15	
顏色	UCT201498XL-3	批準			圖號	DT-LB01	

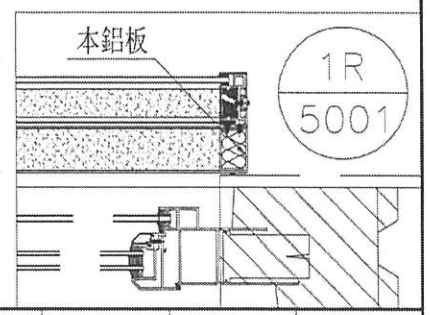
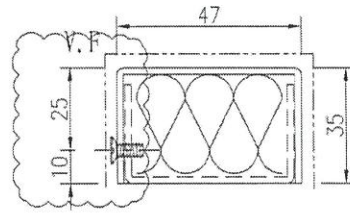
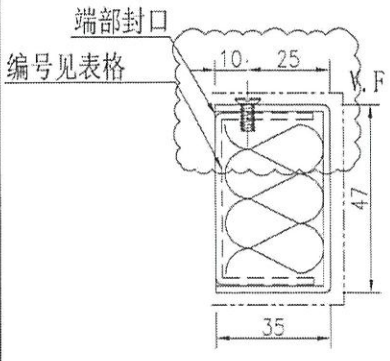
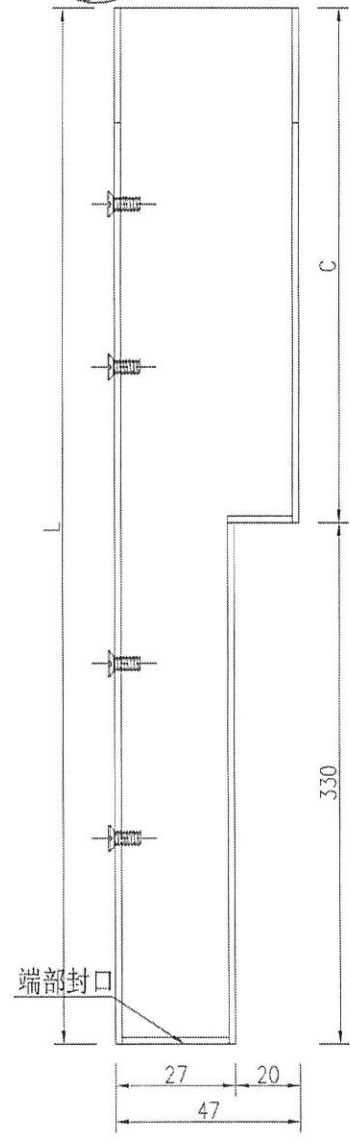
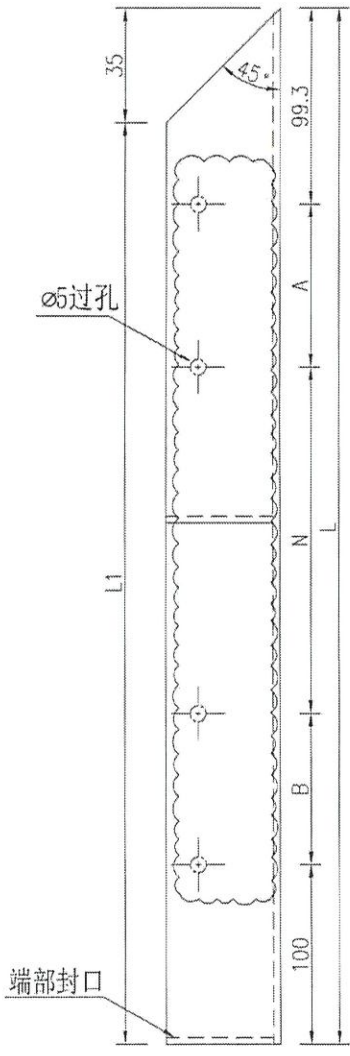


美特鋁質有限公司
MIDI Aluminium Fabricator Ltd.

序號	物料編號	數量	長度L	長度L1	A	N	B	C	鋁板編號
1	DT-LB03	400	2485.3	2450.3	143	400	143	2155.3	DT-LB03a
2	DT-LB03x	400	2475.3	2440.3	138	400	138	2145.3	DT-LB03xa
3	DT-LB24	400	2755.8	2720.8	78.25	400	78.25	2425.8	DT-LB24a
4	DT-LB24x	400	2745.8	2710.8	73.25	400	73.25	2415.8	DT-LB24xa
5	DT-LB25x	400	2845.8	2810.8	123.25	400	123.25	2515.8	DT-LB25xa

工程號 J-852 地盤 亞皆老街

#4, 219
#4
#5
2840
450x6



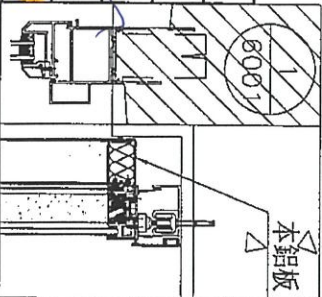
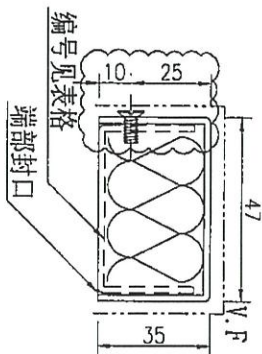
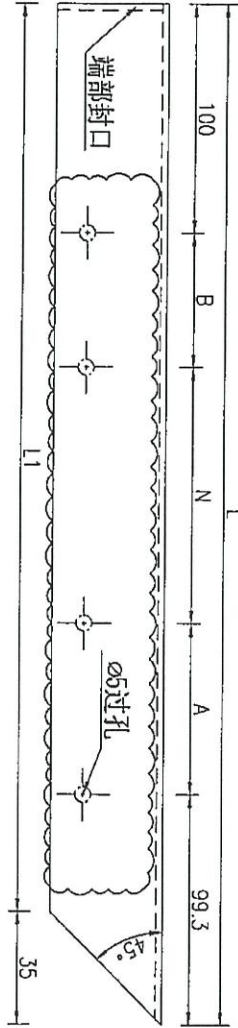
名稱	鋁板拆圖	制圖	吳祿瑜	2021.10.15	修改	A	
材料	2mm鋁板	復核			日期	2021.11.15	
顏色	UCT201498XL-3	批準			圖號	DT-LB03	



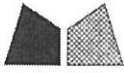
美特鋁質有限公司
MIDI Aluminium Fabricator Ltd.

工程號 J-852 地盤 亞皆老街

序號	物料編號	數量	長度L	長度L1	A	N	B	鋁板編號
1	DT-LB04	50	1172.3	1137.3	336.5	300	336.5	DT-LB04a
2	DT-LB18	24	1102.3	1067.3	151.5	300	151.5	DT-LB18a
3	DT-LB19	16	550.8	515.8	25.75	300	25.75	DT-LB19a
4	DT-LB27	2	617.3	582.3	25.75	300	25.75	DT-LB27a



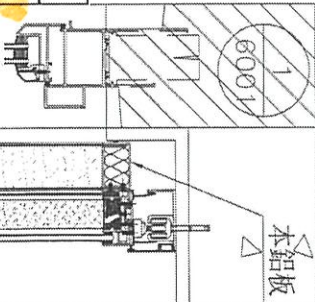
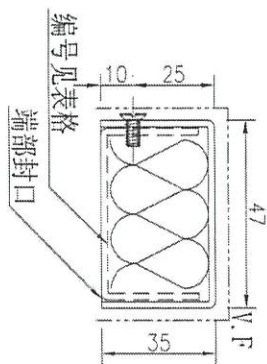
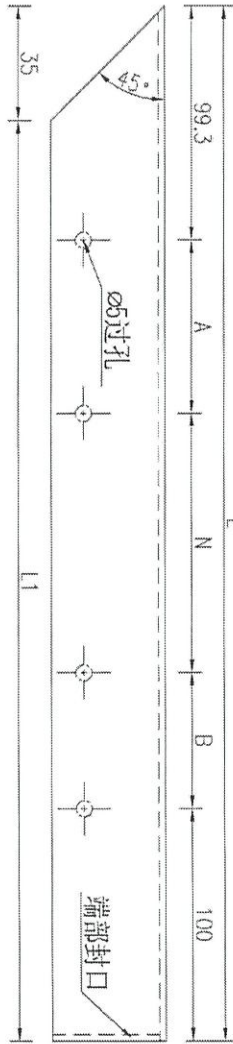
名稱	鋁板拆圖	制圖	吳祚瑜	2021.10.15	修改		
材料	2mm鋁板	復核			日期		
顏色	UCT201498XL-3	批准			圖號	DT-LB04	



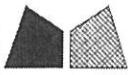
美特鋁質 有限公司
MIDI Aluminium Fabricator Ltd.

工程號	J-852	地盤	亞皆老街
-----	-------	----	------

序號	物料編號	數量	長度L	長度L1	A	N	B	鋁板編號		
1	DT-LB37	2	617.3	582.3	25.75	300	X	1	25.75	DT-LB37a



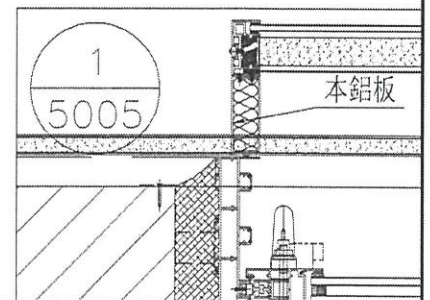
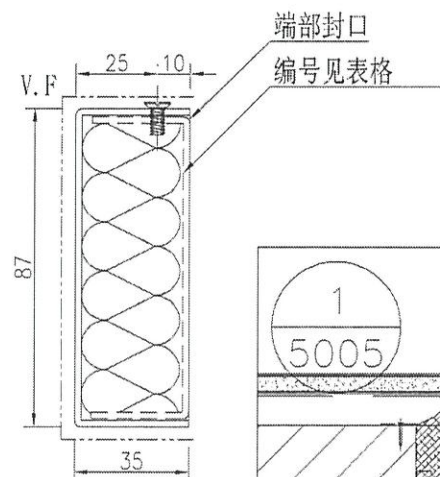
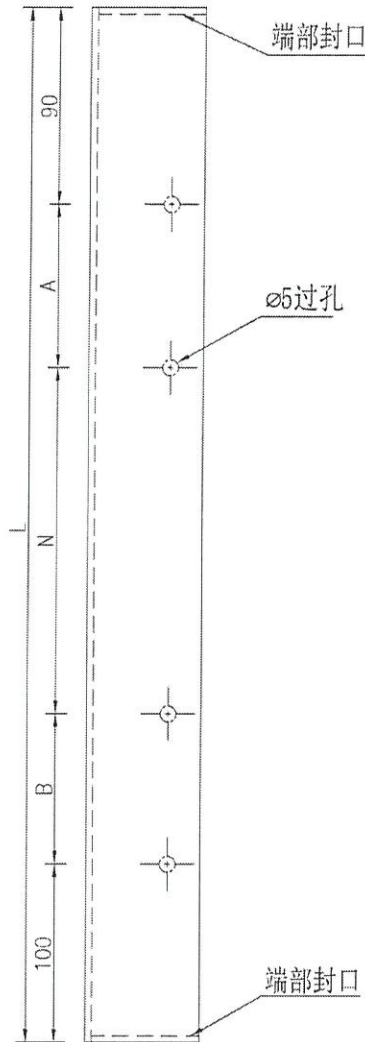
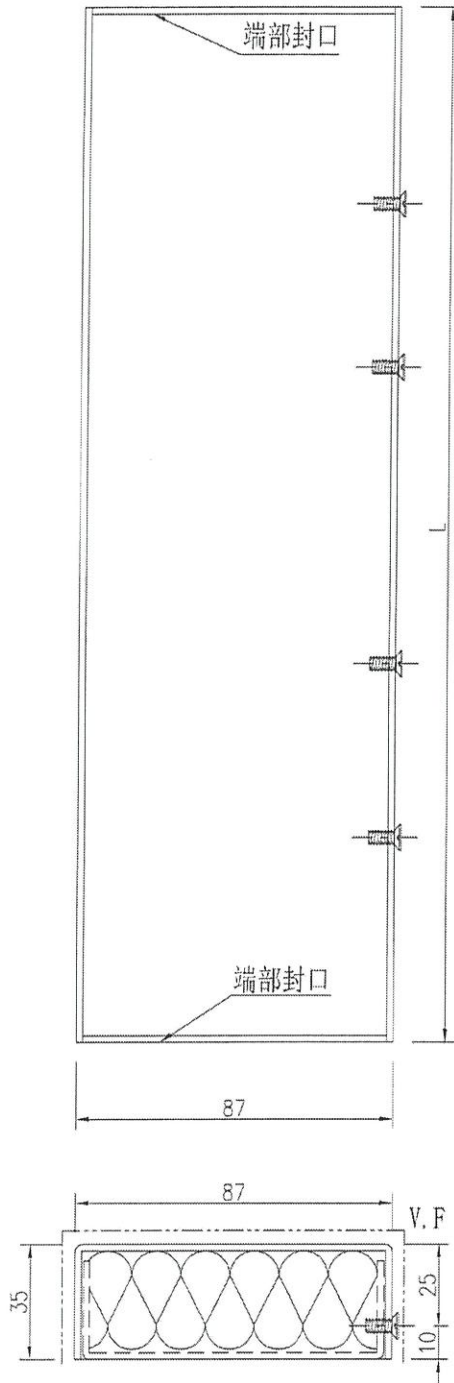
名稱	鋁板拆圖	制圖	吳祿瑜	2021. 10. 15	修改		
材料	2mm鋁板	復核			日期		
顏色	UCT201498XL-3	批准			圖號	DT-LB37	



美特鋁質有限公司
MIDI Aluminium Fabricator Ltd.

序號	物料編號	數量	長度L	A	N	B	鋁板編號
1	DT-LB28x	1	2746	278	400	5	278
			2846		450		

工程號 J-852 地盤 亞皆老街



名稱	鋁板拆圖	制圖	吳祿瑜	2021. 12. 23	修改		
材料	2mm鋁板	復核			日期		
顏色	UCT201498XL-3	批准			圖號	DT-LB28x	

