

工程指示 / 要求簡箋 ENGINEER INSTRUCTIONS(E.I.)

工程指示編號:	EI- 4613	修改版本:	A
	HK- 0676		
工程編號:	J 852	工程名稱:	亞皆老街中電
收件人:	生統	發件人:	Eric Liu
工程項目:	吊趟 鋁料(補吊腳位置吊趟) 板	日期:	21/04/2022

<input checked="" type="checkbox"/> 原合約工程包	<input type="checkbox"/> 原合約工程加 / 減賬 QT-	<input type="checkbox"/> 新工程報價 QT-
--------------------------------------------	------------------------------------------	------------------------------------

信件批核號碼/圖紙參考編號:	批核模具圖紙編號:
客戶指示附件:	管理內部批簽署:

<input type="checkbox"/> 初步鋁料 B.M.	<input checked="" type="checkbox"/> 加工拆圖, 然後生產	<input type="checkbox"/> 尺寸表
<input type="checkbox"/> 正式鋁料 B.M.	<input type="checkbox"/> 技術上資料/指示	<input type="checkbox"/> 報價
<input type="checkbox"/> 配件 B.M.	<input type="checkbox"/> 樣辦或貨品說明書	<input type="checkbox"/> 分判合約
<input type="checkbox"/> 其他:		

內容: A版: 補回欠漏鋁板圖紙及修改尺寸
請按加工圖生產吊趟送地盤安裝
因圖紙陣高有誤, 部份吊趟需重出
另出EI補玻璃及另補膠板
謝謝

完成上列要求日期: 22/04/2022

國內

<input type="checkbox"/> 生產技術總監	<input type="checkbox"/> 連附件	<input type="checkbox"/> 技術部	<input type="checkbox"/> 連附件	<input type="checkbox"/> 生產部	<input type="checkbox"/> 連附件
<input type="checkbox"/> 採購部	<input type="checkbox"/> 連附件	<input checked="" type="checkbox"/> 生產統籌部	<input checked="" type="checkbox"/> 連附件	<input type="checkbox"/> 報關組	<input type="checkbox"/> 連附件
<input type="checkbox"/> 質檢部	<input type="checkbox"/> 連附件	<input type="checkbox"/> 會計部	<input type="checkbox"/> 連附件	<input type="checkbox"/> 機械設計部	<input type="checkbox"/> 連附件
<input type="checkbox"/> 其他:					

香港

<input type="checkbox"/> 行政部	<input type="checkbox"/> 連附件	<input type="checkbox"/> 會計部	<input type="checkbox"/> 連附件	<input type="checkbox"/> 統籌部	<input type="checkbox"/> 連附件	<input type="checkbox"/> 工程部	<input type="checkbox"/> 連附件
<input type="checkbox"/> 採購部	<input type="checkbox"/> 連附件	<input type="checkbox"/> QS部	<input type="checkbox"/> 連附件	<input checked="" type="checkbox"/> 地盤管理	<input checked="" type="checkbox"/> 連附件	<input type="checkbox"/> 維修部	<input type="checkbox"/> 連附件

*發件人簽署:	*組別成員批核簽署:
傳遞編號:	項目經理簽署:

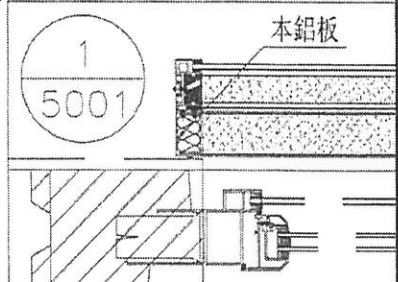
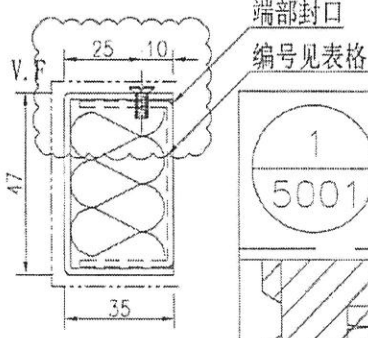
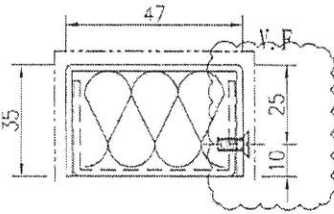
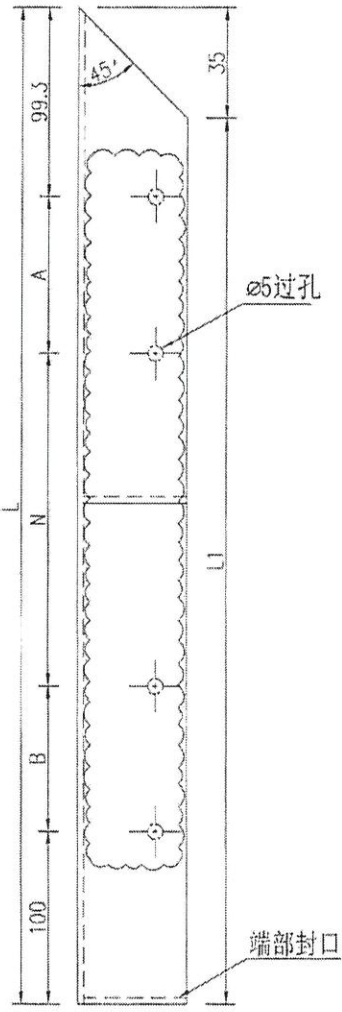
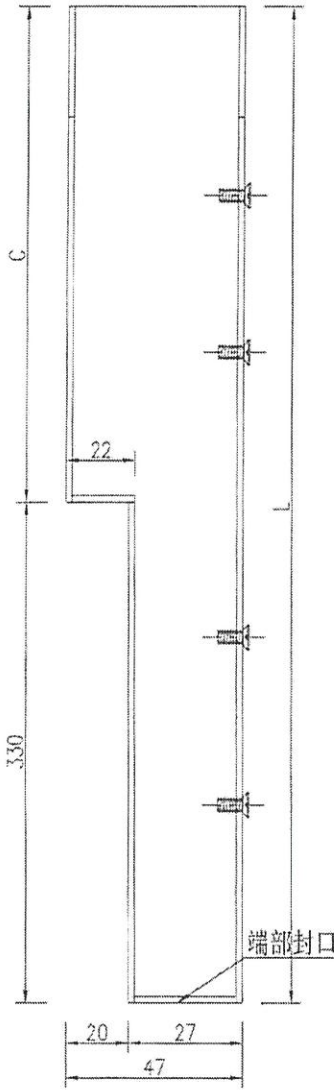


美特鋁質有限公司
MIDI Aluminium Fabricator Ltd.

序號	物料編號	數量	長度L	長度L1	A	N	B	C	鋁板編號		
1	DT-LB01	7	2485.3	2450.3	143	400	x	5	143	2155.3	DT-LB01a
2	DT-LB01x	4	2475.3	2440.3	138	400	x	5	138	2145.3	DT-LB01xa
3	DT-LB22	3	2755.8	2720.8	78.25	400	x	6	78.25	2425.8	DT-LB22a
4	DT-LB22x	3	2745.8	2710.8	73.25	400	x	6	73.25	2415.8	DT-LB22xa
5	DT-LB40x	7	2845.8	2810.8	123.25	400	x	6	123.25	2515.8	DT-LB40xa

工程號 J-852 地盤 亞皆老街

#4, 2/19, 5/19, 2845, 2845.8, 2815.8, 500x5, C=2515.8



名稱	鋁板拆圖	制圖	吳祎瑜	2021.10.15	修改	A	
材料	2mm鋁板	復核			日期	2021.11.15	
顏色	UCT201498XL-3	批准			圖號	DT-LB01	

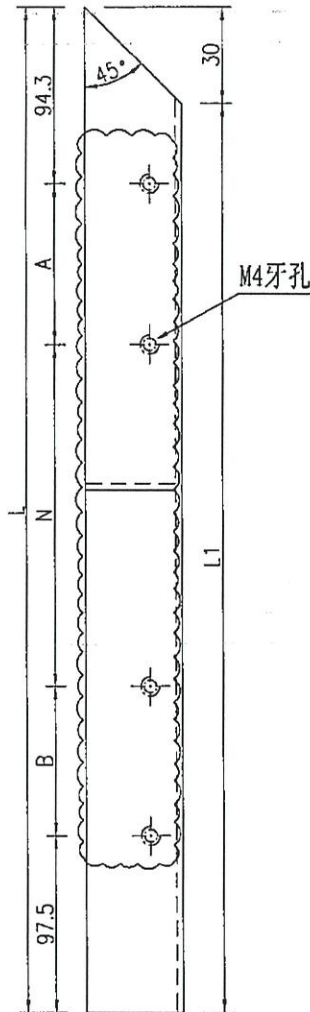
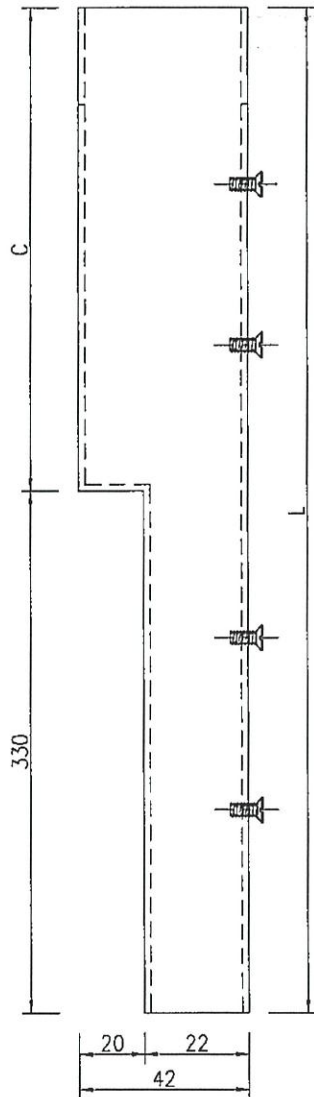


美特鋁質有限公司
MIDI Aluminium Fabricator Ltd.

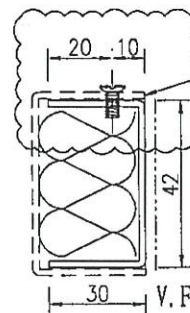
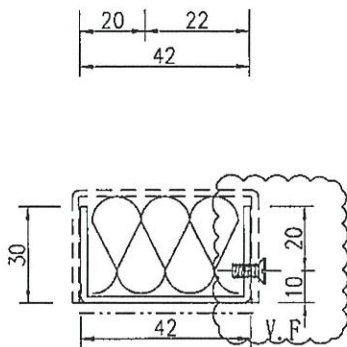
序號	物料編號	數量	長度L	長度L1	A	N	B	C	鋁板編號		
1	DT-LB01a	74	2477.8	2447.8	143	400	x	5	143	2147.8	DT-LB01
2	DT-LB01ya	5	2467.8	2437.8	138	400	x	5	138	2137.8	DT-LB01x
3	DT-LB22a	5	2748.3	2718.3	28.25	480	x	6	28.25	2418.3	DT-LB22
4	DT-LB22xa	12	2738.3	2708.3	73.25	480	x	6	73.25	2408.3	DT-LB22x
5	DT-LB40x	6	2838.3	2808.3	123.25	400	x	6	123.25	2508.3	DT-LB40x

工程號 J-852 地盤 亞皆老街

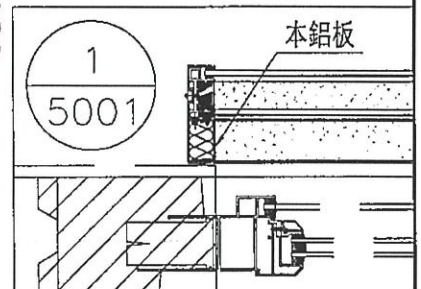
#4, DT-LB22xa, 12件
L = 2838.3 LI = 2808.3
N = 599+5
C = 2508.3



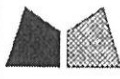
A 新增



编号见表格



名稱	鋁板拆圖	制圖	吳祿瑜	2021.10.15	修改	A	
材料	1mm pomute	復核			日期	2021.11.15	
顏色	UCT201498XL-3	批準			圖號	DT-LB01a	

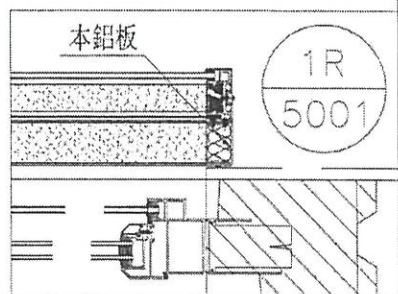
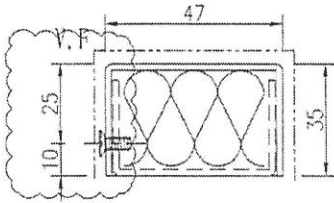
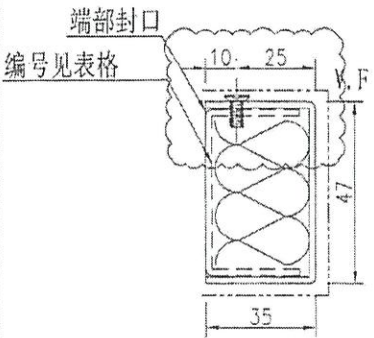
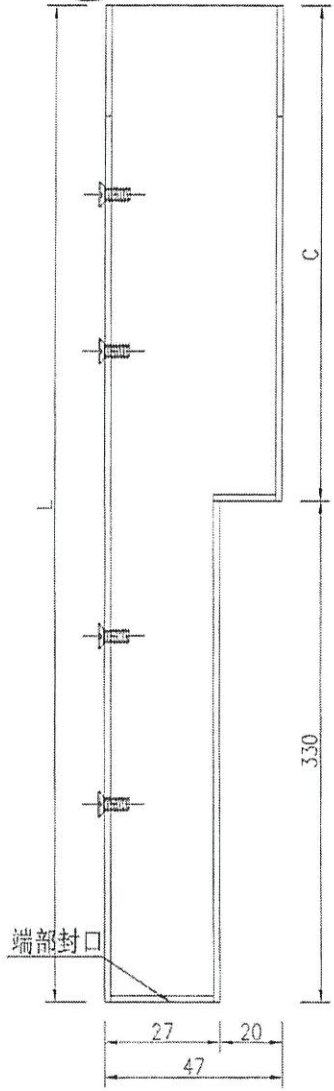
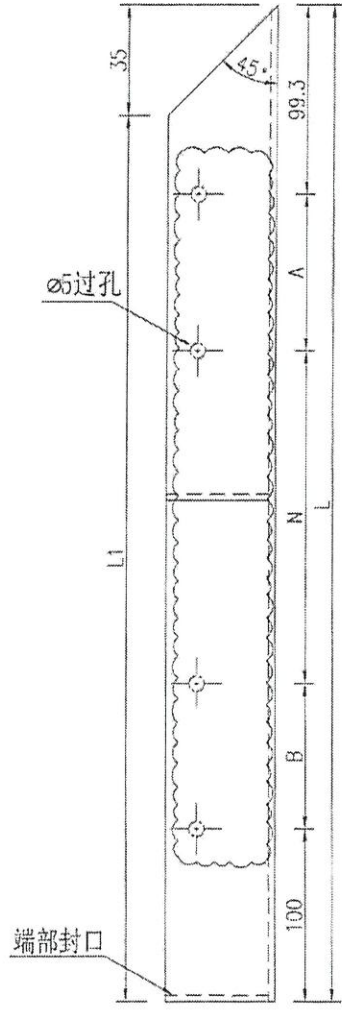


美特鋁質有限公司
MIDI Aluminium Fabricator Ltd.

工程號 J-852 地盤 亞皆老街

序號	物料編號	數量	長度L	長度L1	A	N	B	C	拆板編號		
1	DT-LB03	1	2485.3	2450.3	143	400	x	5	143	2155.3	DT-LB03a
2	DT-LB03	1	2475.3	2440.3	138	400	x	5	138	2145.3	DT-LB03a
3	DT-LB24	1	2755.8	2720.8	78.25	400	x	6	78.25	2425.8	DT-LB24a
4	DT-LB24	1	2745.8	2710.8	73.25	400	x	6	73.25	2415.8	DT-LB24a
5	DT-LB25	1	2845.8	2810.8	123.25	400	x	6	123.25	2515.8	DT-LB25a

Handwritten notes:
 #4, 219
 574
 2840
 2845.8
 45x6
 N=50ax5
 W=2815.8
 C=2515.8



名稱	鋁板拆圖	制圖	吳祿瑜	2021. 10. 15	修改	A
材料	2mm鋁板	復核			日期	2021.11.15
顏色	UCT201498XL-3	批准			圖號	DT-LB03

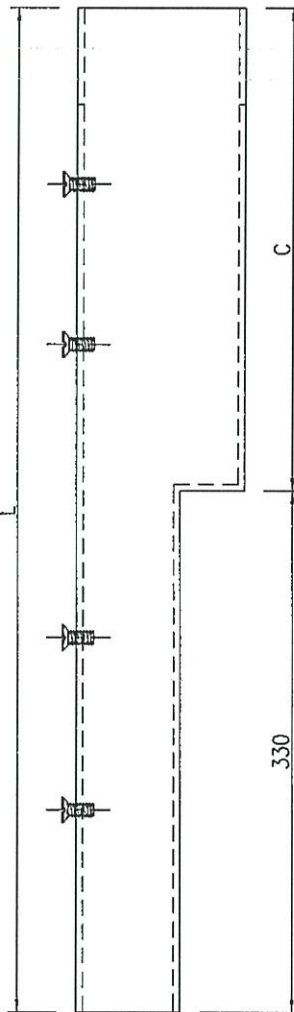
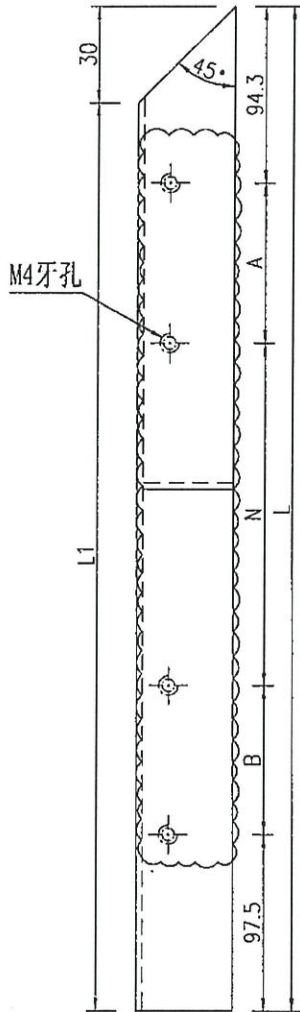


美特鋁質有限公司
MIDI Aluminium Fabricator Ltd.

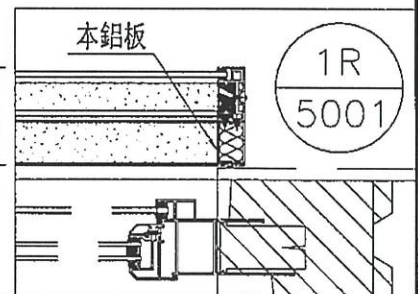
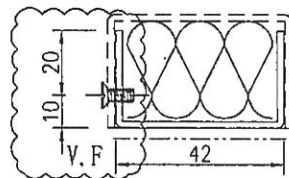
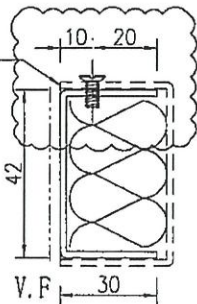
序號	物料編號	數量	長度L	長度L1	A	N	B	C	鋁板編號		
1	DT-LB03x	45	2477.8	2447.8	143	400	x	5	143	2147.8	DT-LB03
2	DT-LB03x	45	2467.8	2437.8	138	400	x	5	138	2137.8	DT-LB03x
3	DT-LB24x	8	2748.3	2718.3	78.25	400	x	6	78.25	2418.3	DT-LB24
4	DT-LB24x	8	2738.3	2708.3	73.25	400	x	6	73.25	2408.3	DT-LB24x
5	DT-LB25x	8	2838.3	2808.3	123.25	400	x	6	123.25	2508.3	DT-LB25x

工程號 J-852 地盤 亞皆老街

#4, DT-LB24xa, 2件, L=2838.3, L1=2808.3
N=500±5, C=2508.3



编号见表格



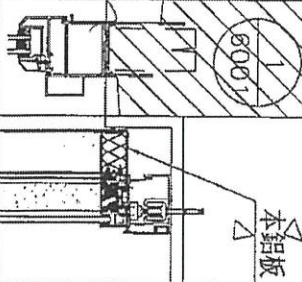
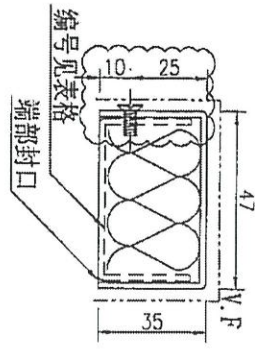
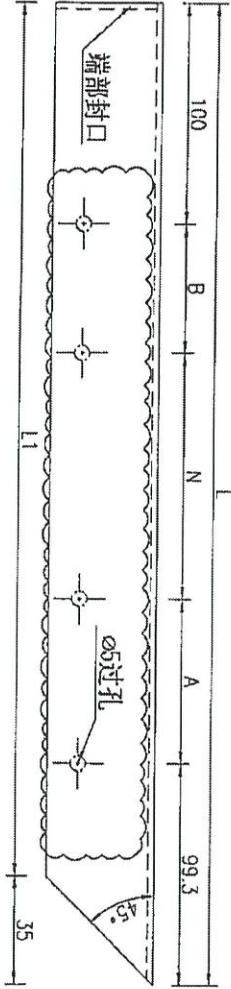
名稱	鋁板拆圖	制圖	吳禕瑜	2021.10.15	修改	A	
材料	1mm pomute	復核			日期	2021.11.15	
顏色	UCT201498XL-3	批準			圖號	DT-LB03a	



美特鋁質有限公司
MIDI Aluminium Fabricator Ltd.

工程號 J-852 地盤 亞皆老街

序號	物料編號	數量	長度L	長度L1	A	N	B	鋁板編號
1	DT-LB04	50	1172.3	1137.3	336.5	300	336.5	DT-LB04a
2	DT-LB18	24	1402.3	1067.3	151.5	300	151.5	DT-LB18a
3	DT-LB19	16	550.8	515.8	25.75	300	25.75	DT-LB19a
4	DT-LB27	2	617.3	582.3	25.75	300	25.75	DT-LB27a



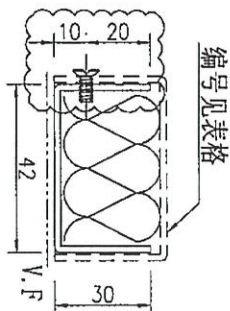
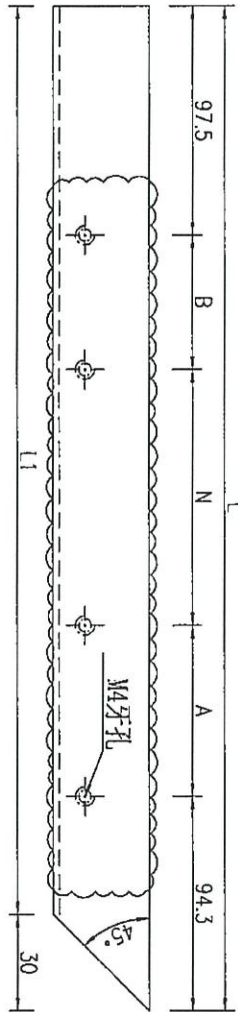
名稱	鋁板拆圖	制圖	吳祚瑜	2021.10.15	修改		
材料	2mm鋁板	復核			日期		
顏色	UCT201498XL-3	批准			圖號	DT-LB04	



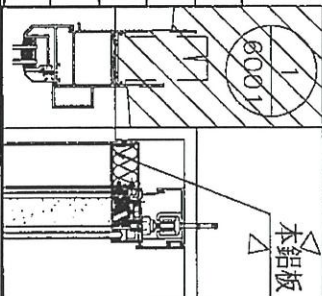
美特鋁質有限公司
MIDI Aluminium Fabricator Ltd.

工程號 J-852 地盤 亞皆老街

序號	物料編號	數量	長度L	長度L1	A	N	B	鋁板編號
1	DT-LB04a	50	1164.8	1134.8	336.5	300	336.5	DT-LB04
2	DT-LB18a	24	1094.8	1064.8	151.5	300	151.5	DT-LB18
3	DT-LB19a	16	543.3	513.3	25.75	300	25.75	DT-LB19
4	DT-LB27a	2	609.8	574.8	25.75	300	25.75	DT-LB27



编号见表格



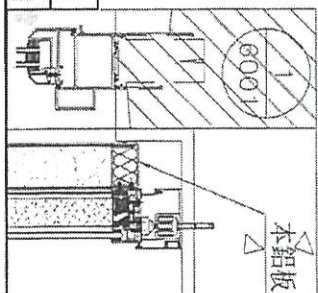
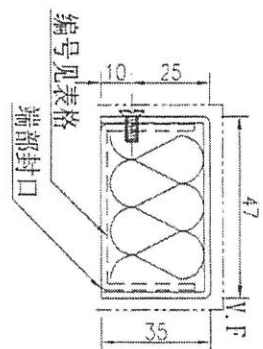
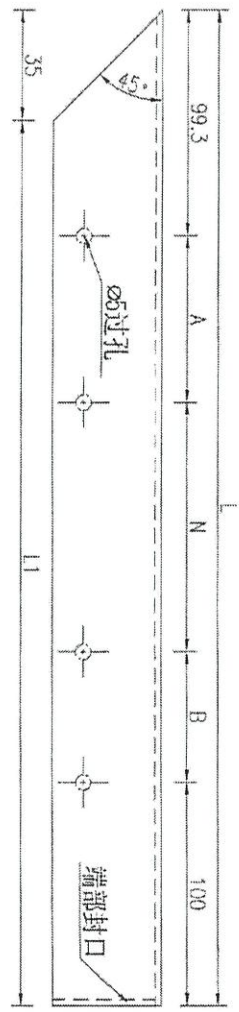
名稱	鋁板拆圖	制圖	吳祿瑜	2021. 10. 15	修改		
材料	1mm pomute	復核			日期		
顏色	UCT201498XL-3	批准			圖號	DT-LB04a	



美特鋁質有限公司
MIDI Aluminium Fabricator Ltd.

工程號 J-852 地盤 亞皆老街

1	字號	物料編號	數量	長度L	長度L1	A	N		B	鋁板編號	
	DT-LB37		2	617.3	582.3	25.75	300	x	1	25.75	DT-LB37a



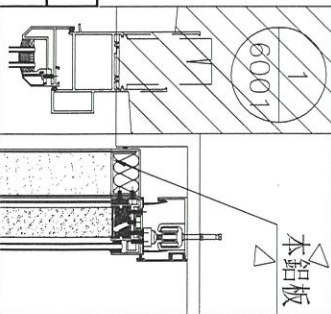
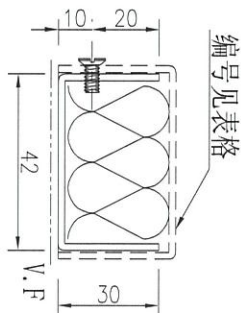
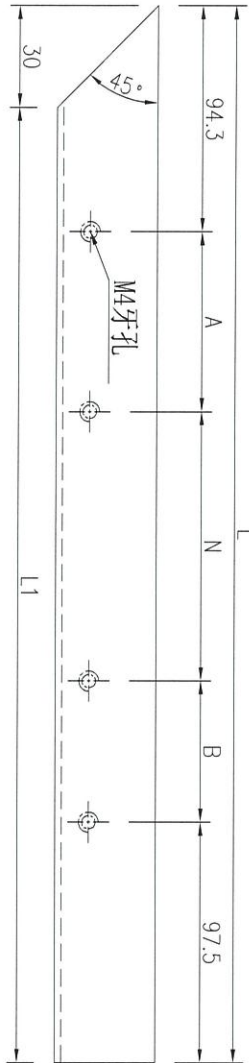
名稱	鋁板拆圖	制圖	吳祿瑜	2021.10.15	修改		
材料	2mm鋁板	復核			日期		
顏色	UCT201498XL-3	批准			圖號	DT-LB37	



美特鋁質 有限公司
MIDI Aluminium Fabricator Ltd.

工程號 J-852 地盤 亞皆老街

1	字號	DT-LB37a	數量	2	長度L	609.8	長度L1	574.8	A	25.75	300	N	x	1	B	25.75	鋁板編號	DT-LB37
---	----	----------	----	---	-----	-------	------	-------	---	-------	-----	---	---	---	---	-------	------	---------



名稱	鋁板拆圖	制圖	吳祿瑜	2021. 10. 15	修改			
材料	1mm pomute	復核			日期			
顏色	UCT201498XL-3	批準			圖號	DT-LB37a		



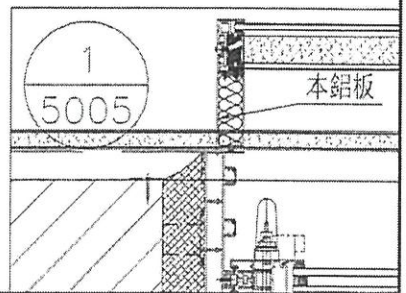
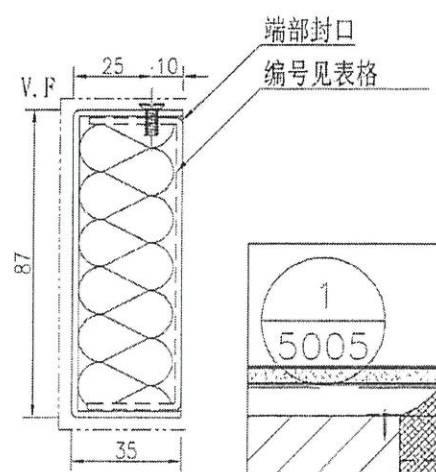
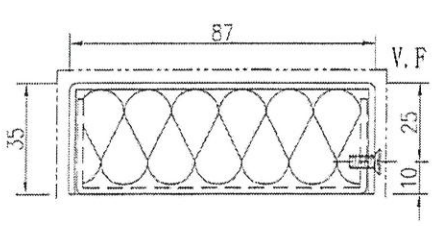
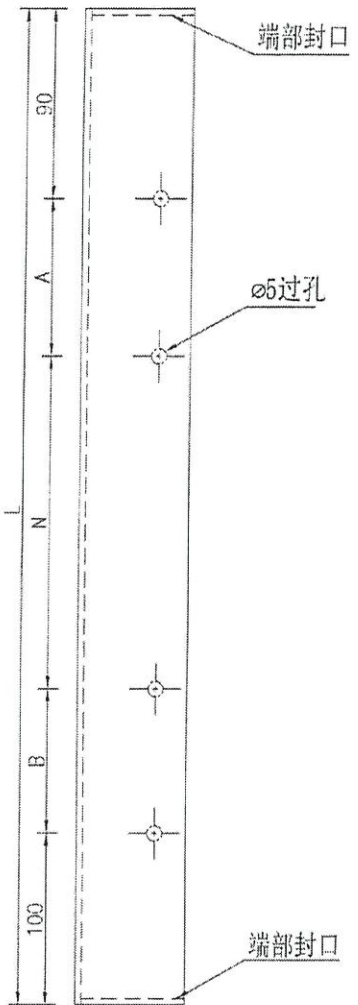
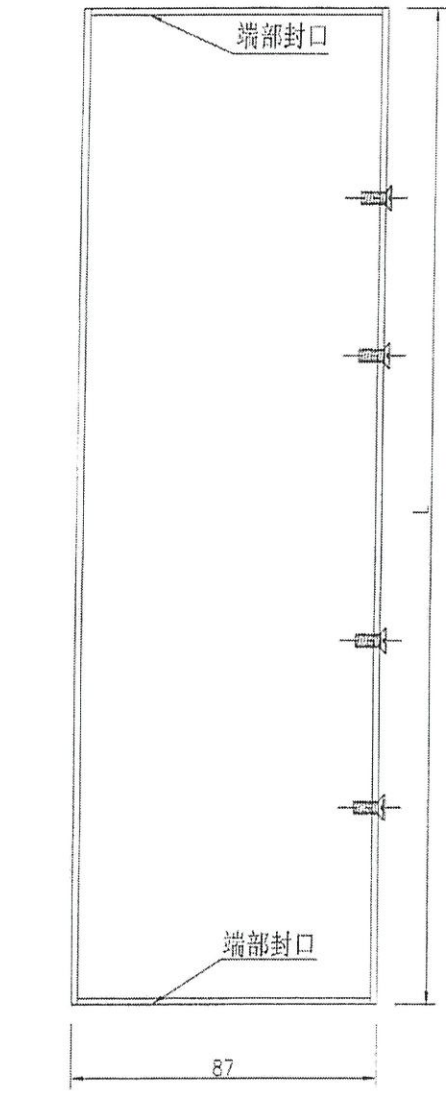
美特鋁質有限公司
MIDI Aluminium Fabricator Ltd.

序號	物料編號	數量	長度L	A	N	B	鋁板編號
1	DT-LB28x	2846	2746	278	450	278	DT-LB28xa

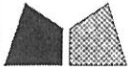
2846

450
350 x 6

工程號	J-852	地盤	亞皆老街
-----	-------	----	------



名稱	鋁板拆圖	制圖	吳祿瑜	2021. 12. 23	修改		
材料	2mm鋁板	復核			日期		
顏色	UCT201498XL-3	批準			圖號	DT-LB28x	



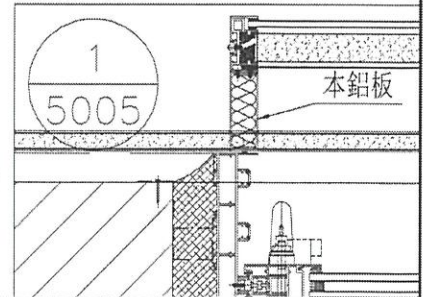
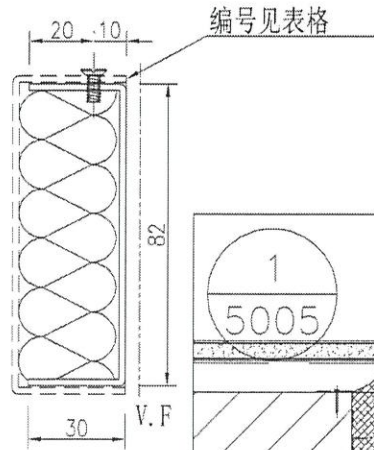
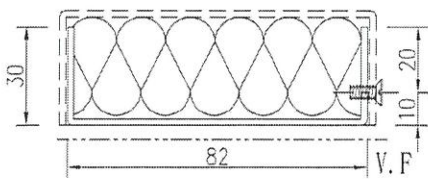
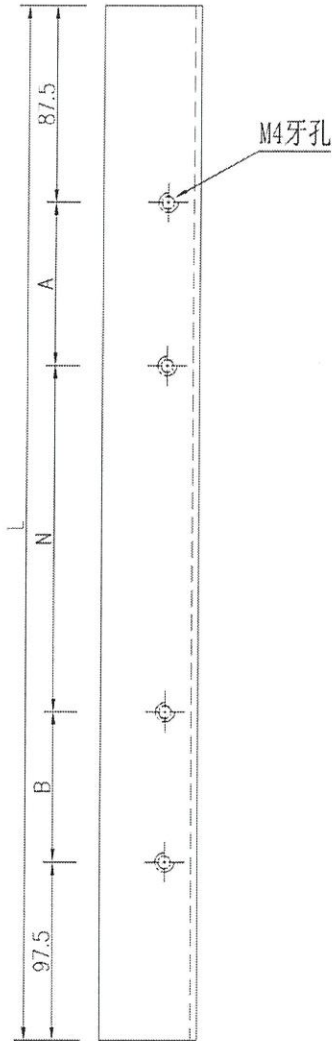
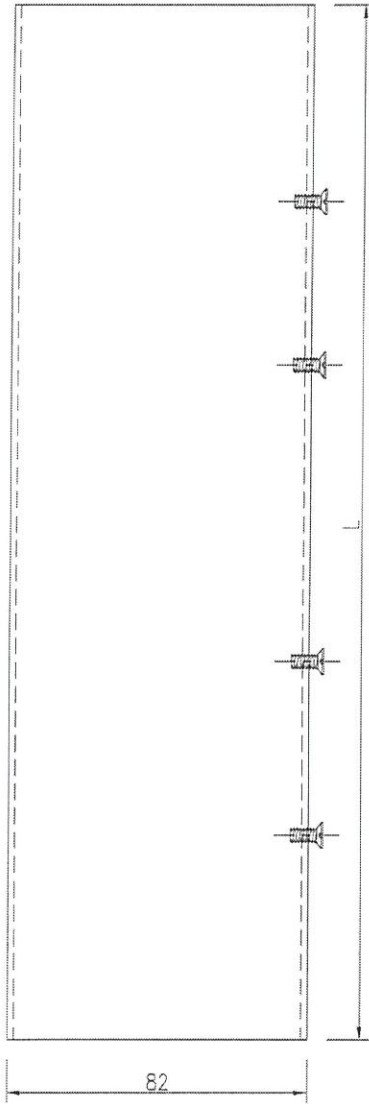
美特鋁質 有限公司
MIDI Aluminium Fabricator Ltd.

序號	物料編號	數量	長度L	A	N	B	鋁板編號	
1	DT-LB28xa	(1)	2741	278	400	5	278	DT-LB28x

2841

35a x 6

工程號	J-852	地盤	亞皆老街
-----	-------	----	------



名稱	鋁板拆圖	制圖	吳祿瑜	2021.12.23	修改		
材料	1mm pomute	復核			日期		
顏色	UCT201498XL-3	批準			圖號	DT-LB28xa	



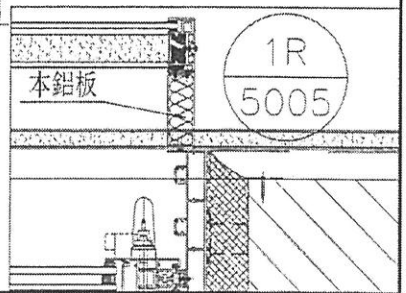
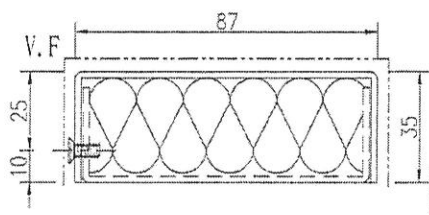
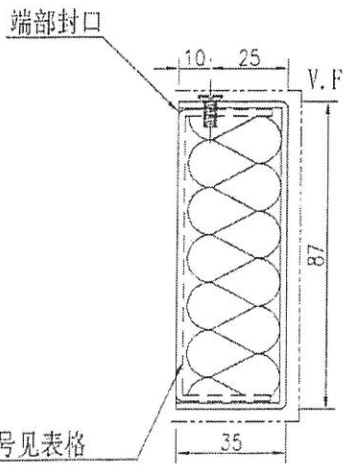
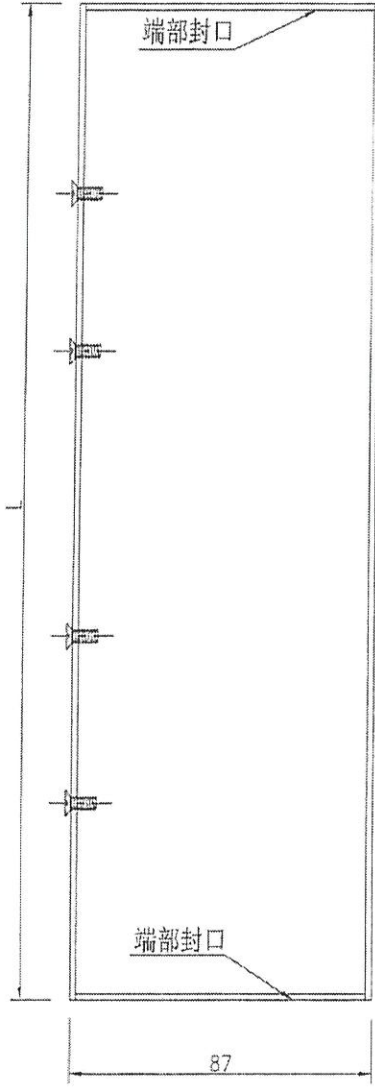
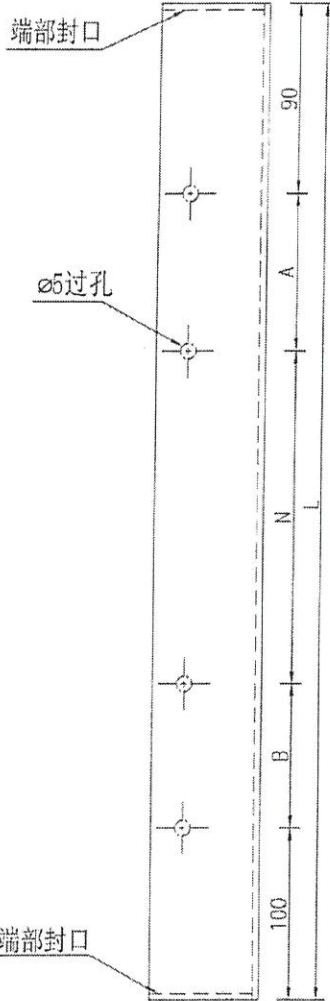
美特鋁質有限公司
MIDI Aluminium Fabricator Ltd.

序號	物料編號	數量	長度L	A	N	B	鋁板編號
1	DT-LB29x	(1)	2746	278	400	x 5	278 DT-LB29xa

2846

450
350x6

工程號	J-832	地盤	亞皆老街
-----	-------	----	------



名稱	鋁板拆圖	制圖	吳祿瑜	2021. 12. 23	修改		
材料	2mm鋁板	復核			日期		
顏色	UCT201498XL-3	批准			圖號	DT-LB29x	



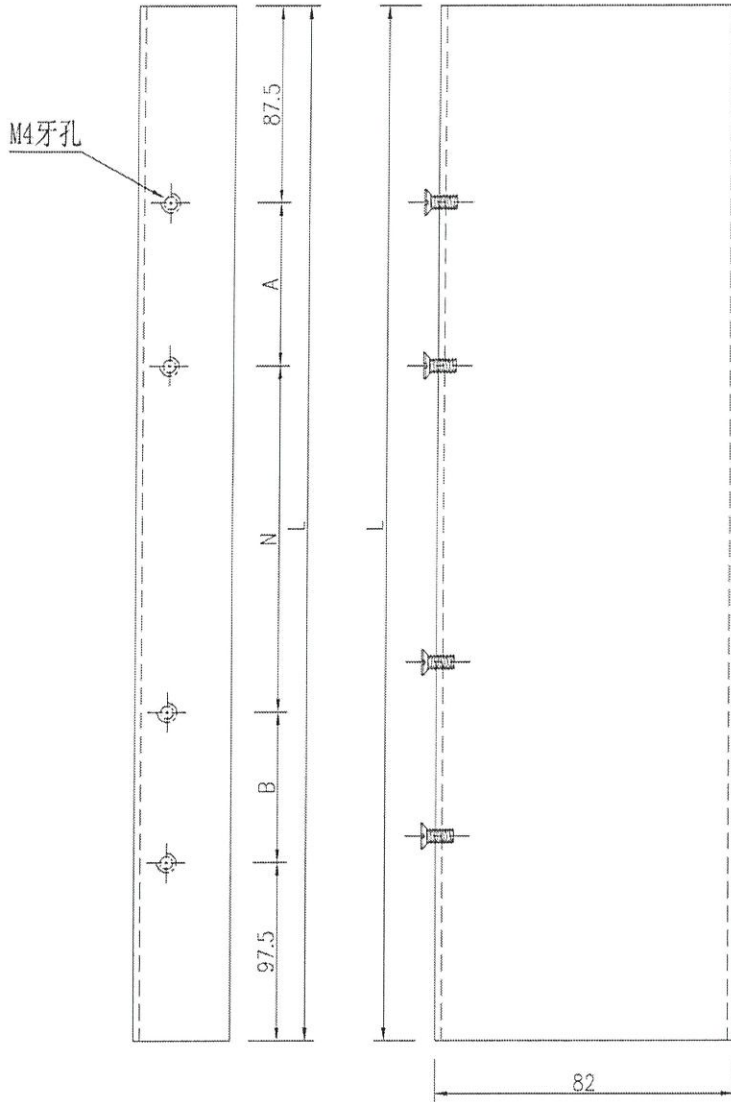
美特鋁質有限公司
MIDI Aluminium Fabricator Ltd.

序號	物料編號	數量	長度L	A	N	B	鋁板編號
1	DT-LB29xa	1	274 284	278	400	278	DT-LB29x

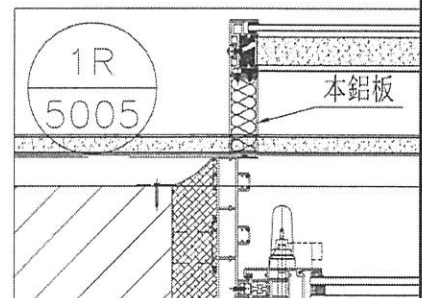
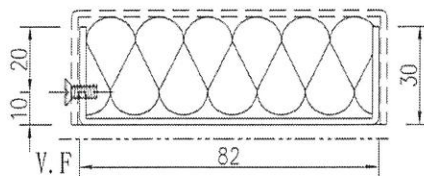
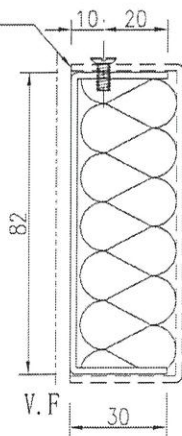
284

350 x 6

工程號	J-852	地盤	亞皆老街
-----	-------	----	------



编号见表格



名稱	鋁板拆圖	制圖	吳祿瑜	2021.12.23	修改		
材料	1mm pomute	復核			日期		
顏色	UCT201498XL-3	批準			圖號	DT-LB29xa	