

工程指示 / 要求簡箋 ENGINEER INSTRUCTIONS(E.I.)

工程指示編號:	EI- 4595	修改版本:	-
	HK- 648		
工程編號:	J 852	工程名稱:	亞皆老街中電
收件人:	生統	發件人:	Eric Liu
工程項目:	平台G/F Schuco室內門頂收口(補覆尺數)	日期:	19/04/2022

<input checked="" type="checkbox"/> 原合約工程包	<input type="checkbox"/> 原合約工程加 / 減脹 QT-	<input type="checkbox"/> 新工程報價 QT-
--	--	------------------------------------

信件批核號碼/圖紙參考編號:	批核模具圖紙編號:
客戶指示附件:	管理內部批簽署:

<input type="checkbox"/> 初步鋁料 B.M.	<input checked="" type="checkbox"/> 加工拆圖, 然後生產	<input type="checkbox"/> 尺寸表
<input type="checkbox"/> 正式鋁料 B.M.	<input type="checkbox"/> 技術上資料/指示	<input type="checkbox"/> 報價
<input type="checkbox"/> 配件 B.M.	<input type="checkbox"/> 樣辦或貨品說明書	<input type="checkbox"/> 分判合約
<input type="checkbox"/> 其他:		

內容: 請按加工圖生產鋁板送地盤安裝用
SCHUCO室內門頂收口鋁板
按現場情況修改門頂, 出入數加250, 補 收口鋁板 + 背板
謝謝

完成上列要求日期: 29/04/2022

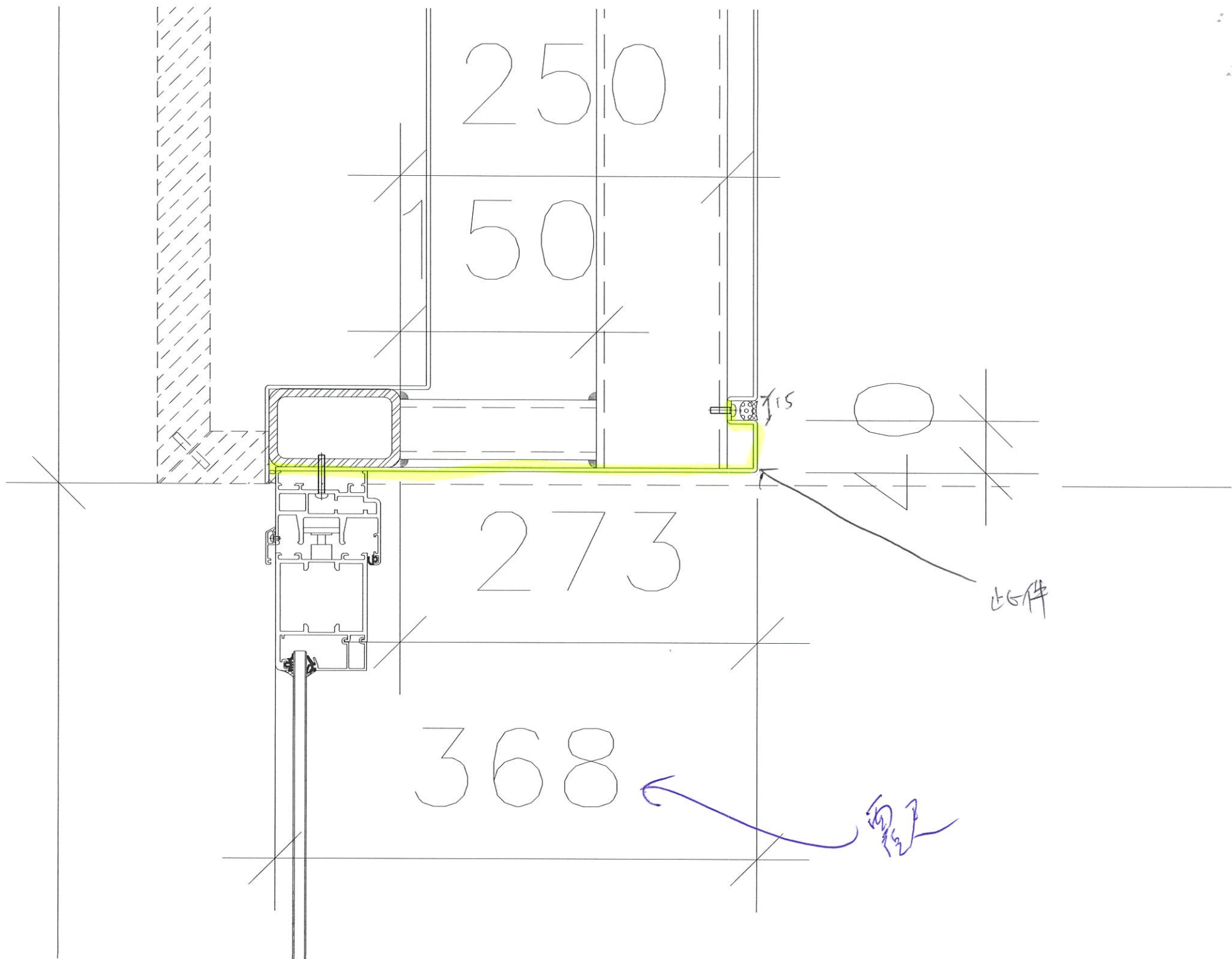
國內

<input type="checkbox"/> 生產技術總監	<input type="checkbox"/> 連附件	<input type="checkbox"/> 技術部	<input type="checkbox"/> 連附件	<input type="checkbox"/> 生產部	<input type="checkbox"/> 連附件
<input type="checkbox"/> 採購部	<input type="checkbox"/> 連附件	<input checked="" type="checkbox"/> 生產統籌部	<input checked="" type="checkbox"/> 連附件	<input type="checkbox"/> 報關組	<input type="checkbox"/> 連附件
<input type="checkbox"/> 質檢部	<input type="checkbox"/> 連附件	<input type="checkbox"/> 會計部	<input type="checkbox"/> 連附件	<input type="checkbox"/> 機械設計部	<input type="checkbox"/> 連附件
<input type="checkbox"/> 其他:					

香港

<input type="checkbox"/> 行政部	<input type="checkbox"/> 連附件	<input type="checkbox"/> 會計部	<input type="checkbox"/> 連附件	<input type="checkbox"/> 統籌部	<input type="checkbox"/> 連附件	<input type="checkbox"/> 工程部	<input type="checkbox"/> 連附件
<input type="checkbox"/> 採購部	<input type="checkbox"/> 連附件	<input type="checkbox"/> QS部	<input type="checkbox"/> 連附件	<input checked="" type="checkbox"/> 地盤管理	<input checked="" type="checkbox"/> 連附件	<input type="checkbox"/> 維修部	<input type="checkbox"/> 連附件

*發件人簽署:	2	*組別成員批核簽署:	y.
傳遞編號:		項目經理簽署:	J.P.R.



G/F schuco 門頂壓板

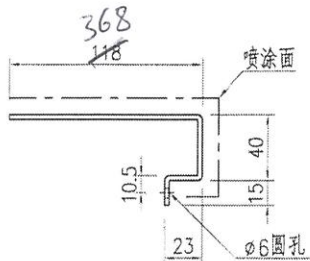
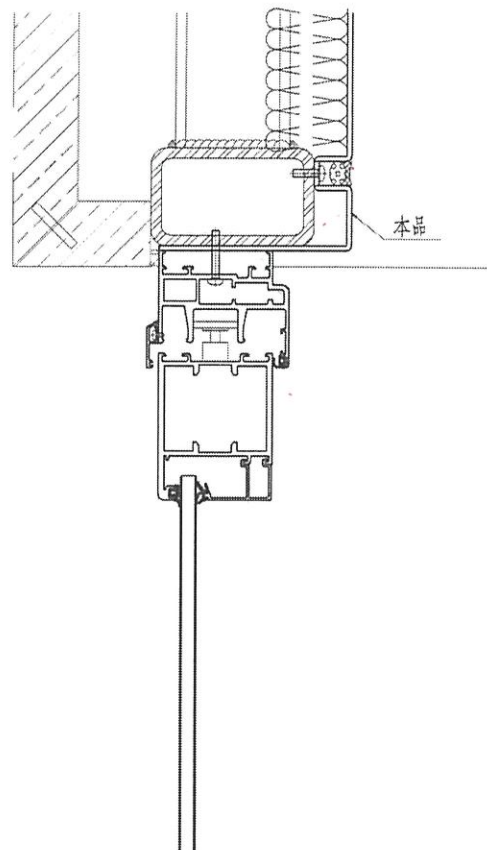
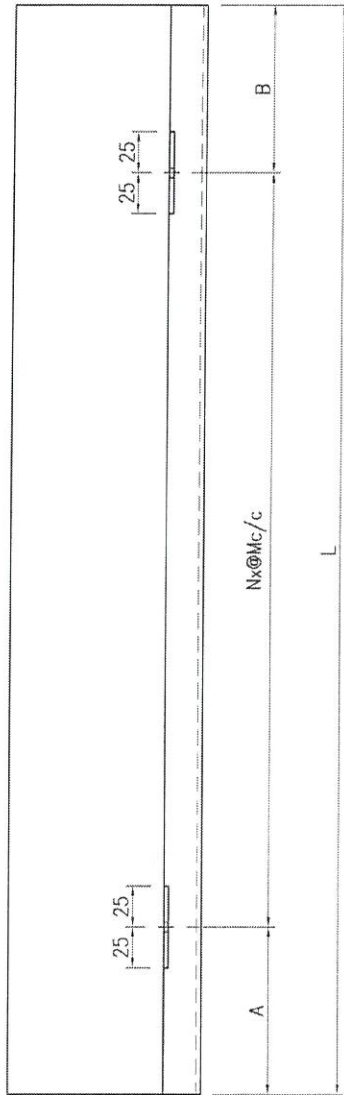
EG-DWG3



美特鋁質 有限公司
MIDI Aluminium Fabricator Ltd.

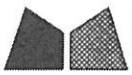
产品编号	L(mm)	数量	N	M	A	B	N1	M1	备注
J852-GDLB52-01	420	1	1	300	60	60			
J852-GDLB52-02	1000	4	3	300	50	50			
J852-GDLB52-03	670	1	2	250	85	85			

工程號 J852 地盤 亞答老街



SECTION A-A

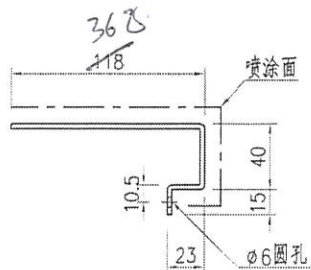
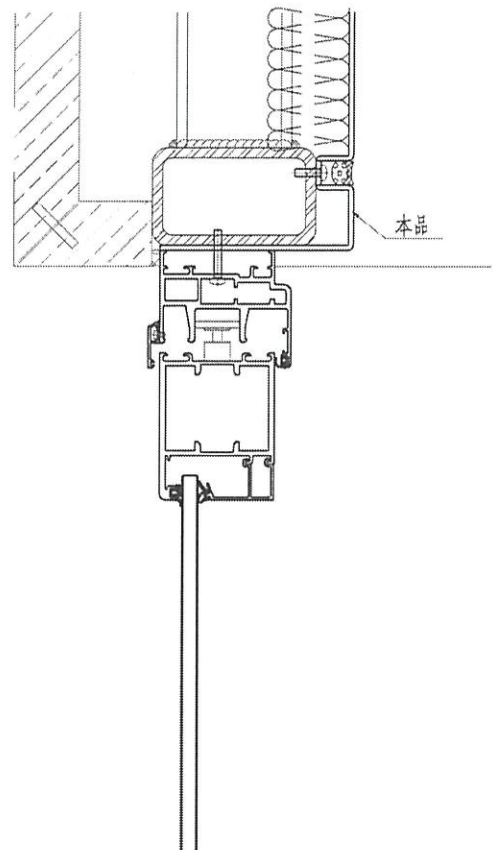
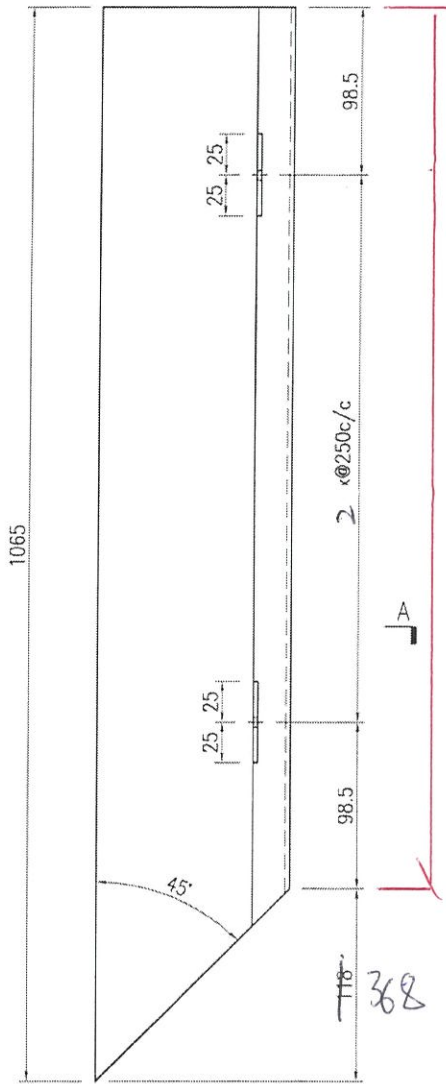
名稱	鋁板加工圖	制圖	ZJP	2021-09-08	修改			
材料	3mm厚鋁板	復核			日期			
顏色	UCT201498XL(A)-3	批准			圖號	J852-GDLB52		



美特鋁質 有限公司
MDI Aluminium Fabricator Ltd.

产品编号	L(mm)	数量	N	M	A	B	N1	M1	备注
		1							

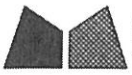
工程號 J852 地盤 亞皆老街



SECTION A-A

名稱	鋁板加工圖	制圖	ZJP	2021-09-08	修改			
材料	3mm厚鋁板	復核			日期			
顏色	UCT201498XL(A)-3	批准			圖號	J852-GDLB53		

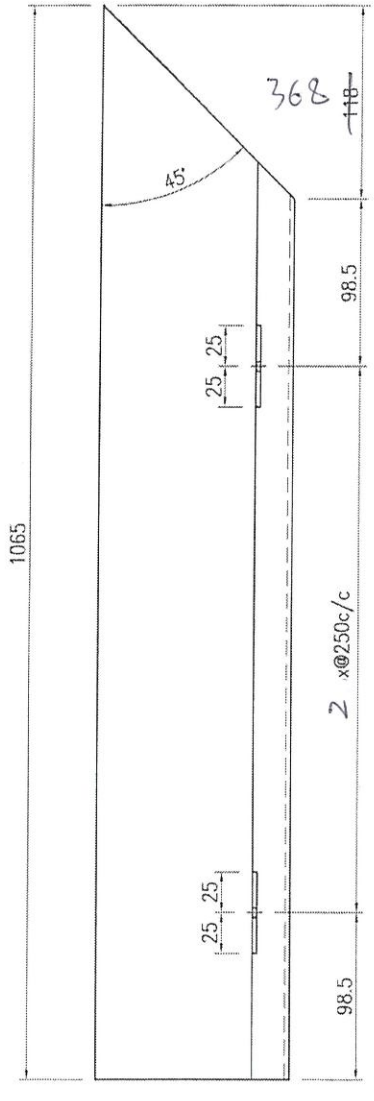
EG-DWG3



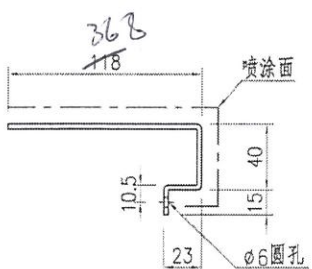
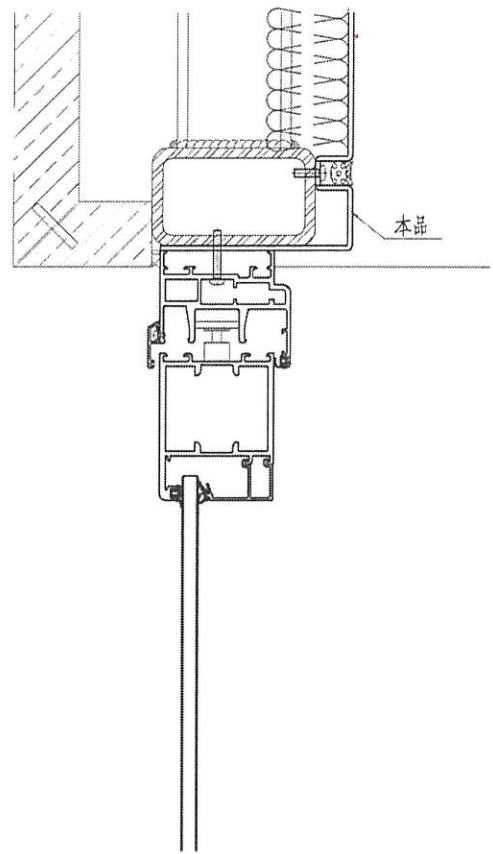
美特鋁質 有限公司
MIDI Aluminium Fabricator Ltd.

产品编号	L(mm)	数量	N	M	A	B	N1	M1	备注
		1							

工程號 J852 地盤 亞皆老街

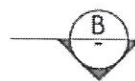
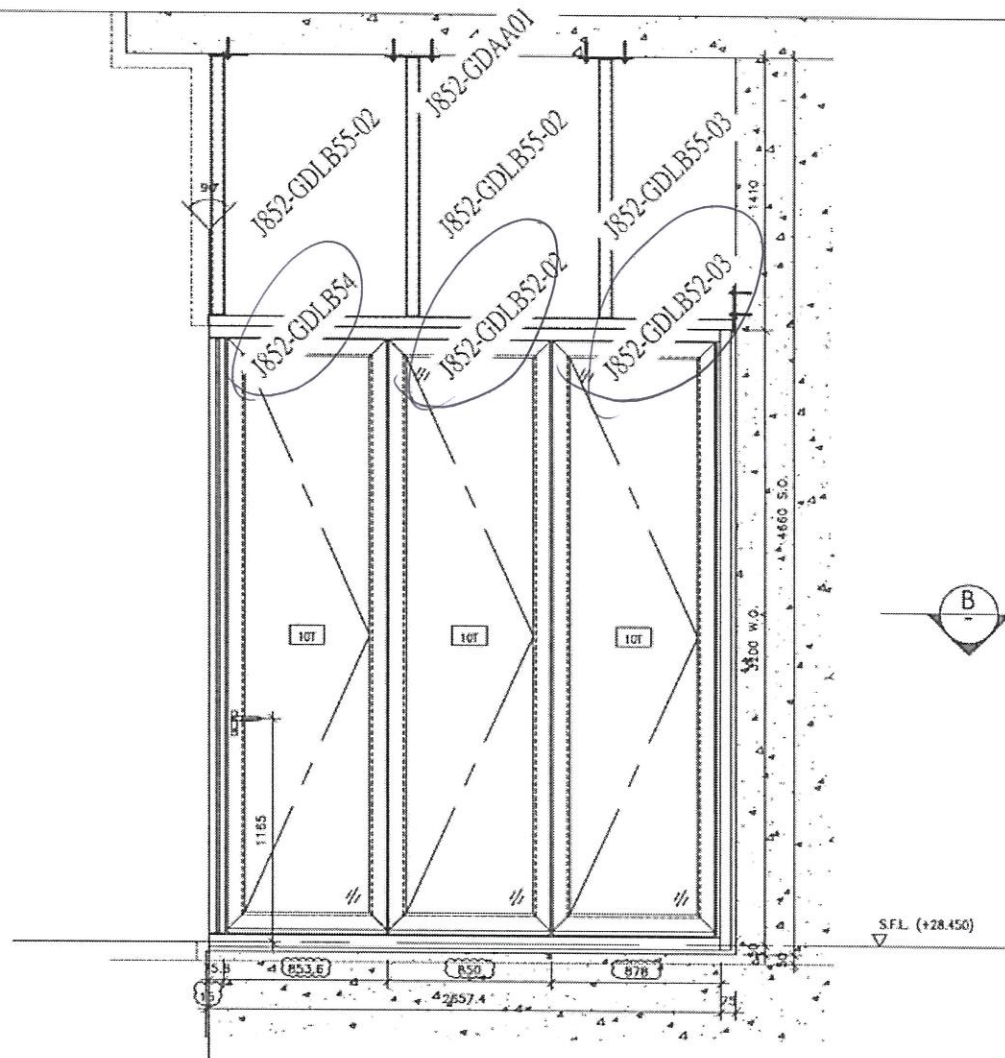
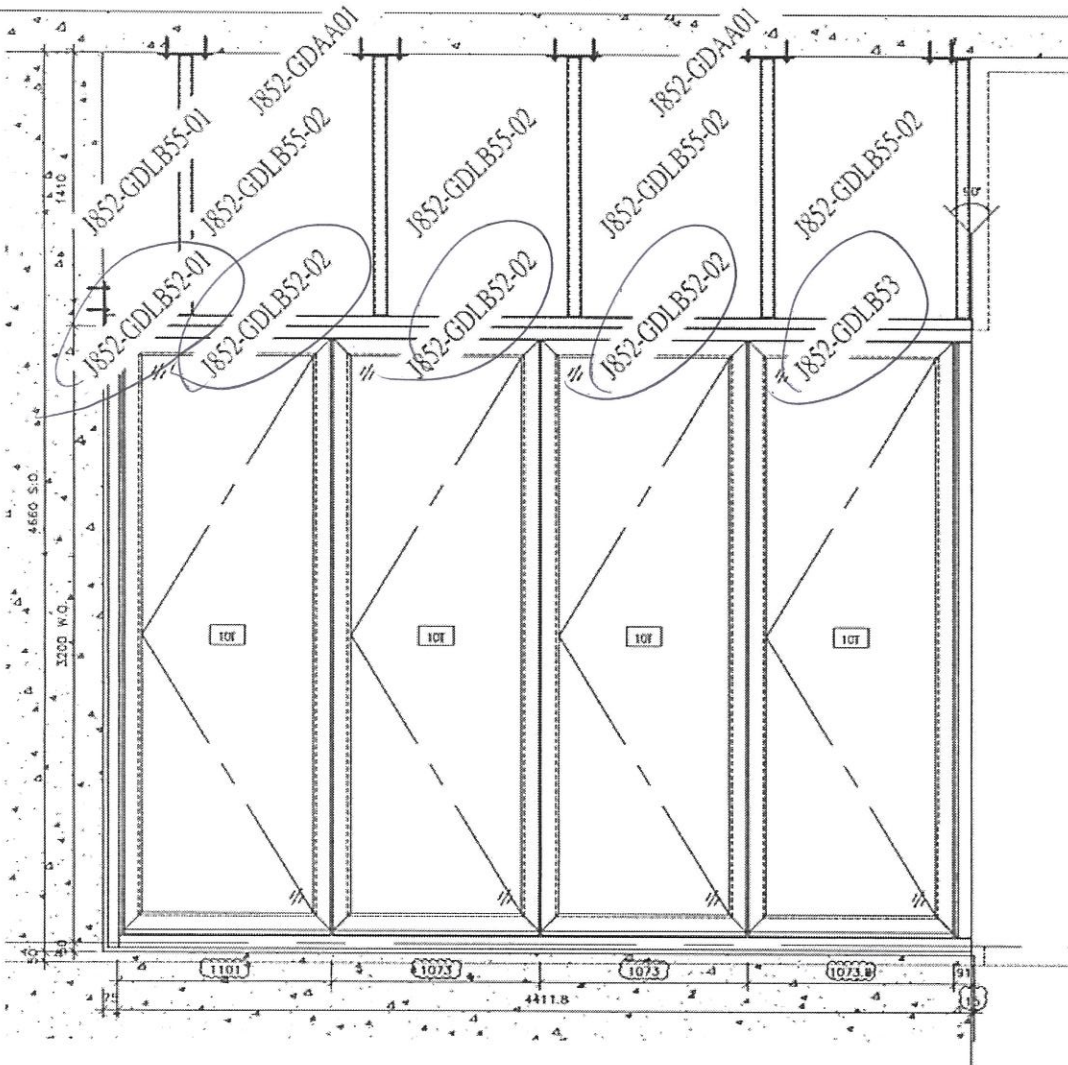


697

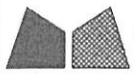


SECTION A-A

名稱	鋁板加工圖	制圖	ZJP	2021-09-08	修改			
材料	3mm厚鋁板	復核			日期			
顏色	UCT201498XL(A)-3	批准			圖號	J852-GDLB54		



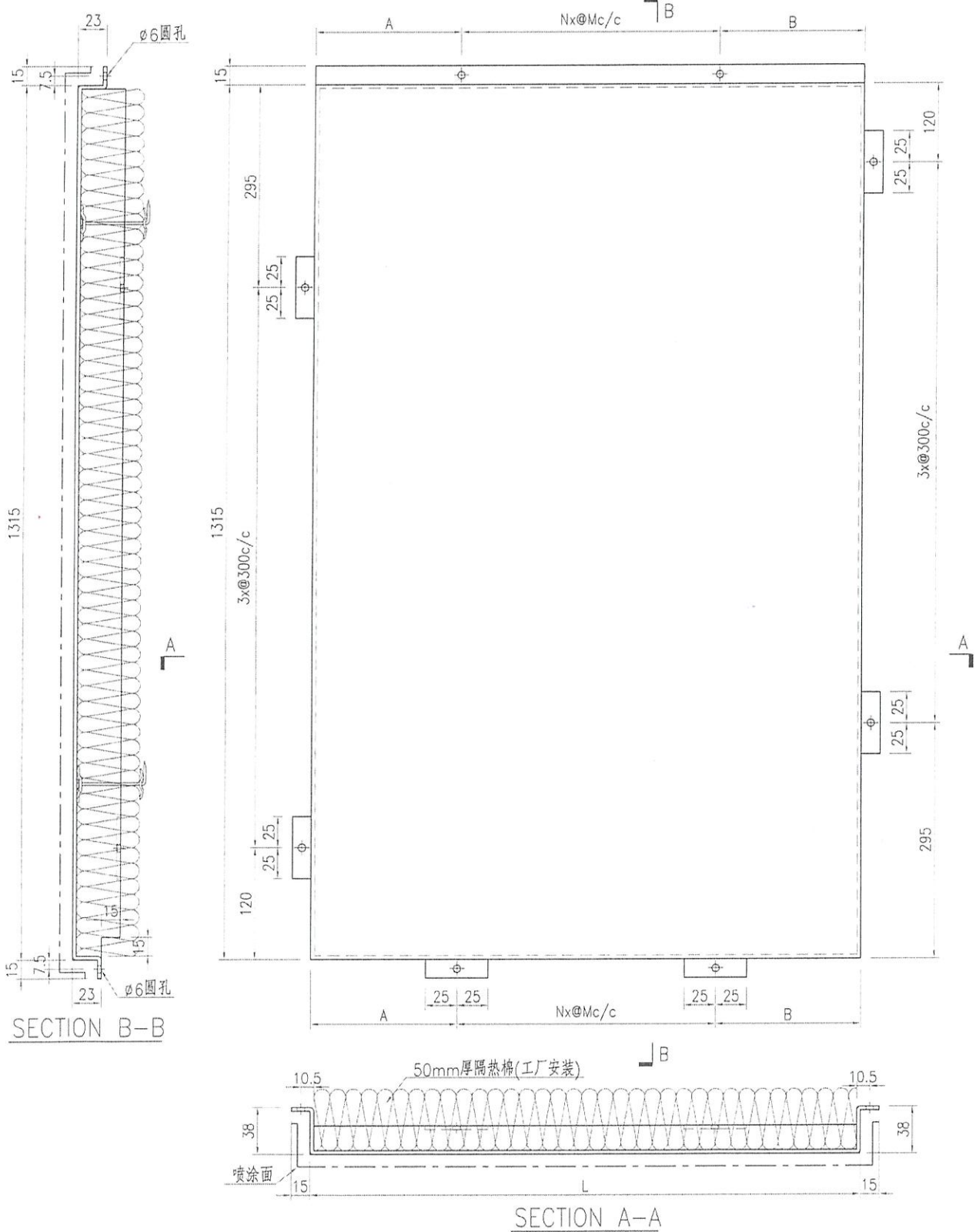
S.F.L. (+28.450)



美特鋁質 有限公司
MIDI Aluminium Fabricator Ltd.

产品编号	L(mm)	数量	N	M	A	B	N1	M1	备注
J852-GDLB55-01	397.5	1	1	150	123.5	124			
J852-GDLB55-02	985	4	2	300	192.5	192.5			
J852-GDLB55-03	647.5	1	1	300	173.5	174			

工程號	J852	地盤	亞皆老街
-----	------	----	------



名稱	鋁板加工圖	制圖	ZJP	2021-09-08	修改		
材料	3mm厚鋁板	復核			日期		
顏色	UCT201498XL(A)-3	批准			圖號	J852-GDLB55	