

工程指示 / 要求簡箋 ENGINEER INSTRUCTIONS(E.I.)

工程指示編號:	EI- 4575	修改版本:	-
	HK- 604		
工程編號:	J 852	工程名稱:	亞皆老街中電
收件人:	生統	發件人:	Eric Liu
工程項目:	LG2 Canopy 補出鋁板收口(外彎位)	日期:	11/04/2022

<input checked="" type="checkbox"/> 原合約工程包	<input type="checkbox"/> 原合約工程加 / 減賬 QT-	<input type="checkbox"/> 新工程報價 QT-
--------------------------------------------	------------------------------------------	------------------------------------

信件批核號碼/圖紙參考編號:	批核模具圖紙編號:
客戶指示附件:	管理內部批簽署:

<input type="checkbox"/> 初步鋁料 B.M.	<input checked="" type="checkbox"/> 加工拆圖, 然後生產	<input type="checkbox"/> 尺寸表
<input type="checkbox"/> 正式鋁料 B.M.	<input type="checkbox"/> 技術上資料/指示	<input type="checkbox"/> 報價
<input type="checkbox"/> 配件 B.M.	<input type="checkbox"/> 樣辦或貨品說明書	<input type="checkbox"/> 分判合約
<input type="checkbox"/> 其他:		

內容: 因應已到貨現場鋁板, 安裝時弧度有問題, 只有最底橫向收口弧度正確
請按加工圖重新加工鋁板送地盤安裝
請確保出貨前, 請先在廠度弧度與加工圖符合才可出貨
謝謝

75號 有鋁料, 需組裝在結構上 - 同出貨
X85924, X85923

完成上列要求日期: 22/04/2022


國內

<input type="checkbox"/> 生產技術總監	<input type="checkbox"/> 連附件	<input type="checkbox"/> 技術部	<input type="checkbox"/> 連附件	<input type="checkbox"/> 生產部	<input type="checkbox"/> 連附件
<input type="checkbox"/> 採購部	<input type="checkbox"/> 連附件	<input checked="" type="checkbox"/> 生產統籌部	<input checked="" type="checkbox"/> 連附件	<input type="checkbox"/> 報關組	<input type="checkbox"/> 連附件
<input type="checkbox"/> 質檢部	<input type="checkbox"/> 連附件	<input type="checkbox"/> 會計部	<input type="checkbox"/> 連附件	<input type="checkbox"/> 機械設計部	<input type="checkbox"/> 連附件
<input type="checkbox"/> 其他:					

香港

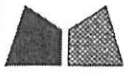
<input type="checkbox"/> 行政部	<input type="checkbox"/> 連附件	<input type="checkbox"/> 會計部	<input type="checkbox"/> 連附件	<input type="checkbox"/> 統籌部	<input type="checkbox"/> 連附件	<input type="checkbox"/> 工程部	<input type="checkbox"/> 連附件
<input type="checkbox"/> 採購部	<input type="checkbox"/> 連附件	<input type="checkbox"/> QS部	<input type="checkbox"/> 連附件	<input checked="" type="checkbox"/> 地盤管理	<input checked="" type="checkbox"/> 連附件	<input type="checkbox"/> 維修部	<input type="checkbox"/> 連附件

*發件人簽署:		*組別成員批核簽署:	
傳遞編號:		項目經理簽署:	

 美特鋁質有限公司 MIDI Aluminium Fabricator Ltd.	工程號: J852	計算: ZJP	日期: 2021-09-15	送呈: 胡哥
	地盤: 亞皆老街	核對:	日期:	副本:
	項目類別: CANOPY	批准:	日期:	
BM編號:		總展開面積: 5.27		總V.F.: 10.32
此BM依據				

序號	修改標示	鋁板編號	鋁板名稱	噴塗顏色	實用	後備	總數	單位	單件V.F. (M2)	總V.F. (M2)	單件展開面積(M2)	總展開面積 (M2)	
1		J852-CNLB08	3mm 厚鋁板 UCT201498XL(A)-3		1	0	1	件	1.83	1.83	1.83	1.83	
2		J852-CNLB09			1	0	1	件	1.70	1.70	1.70	1.70	1.70
3		J852-CNLB10			1	0	1	件	1.70	1.70	1.70	1.70	1.70
4		J852-CNLB14			1	0	1	件	1.00	1.00	1.00	1.00	0.00
5		J852-CNLB15			1	0	1	件	0.69	0.69	0.69	0.00	0.00
6		J852-CNLB16			1	0	1	件	0.69	0.69	0.69	0.00	0.00
7		J852-CNLB20			1	0	1	件	1.00	1.00	1.00	0.00	0.00
8		J852-CNLB21			1	0	1	件	0.85	0.85	0.85	0.00	0.00
9		J852-CNLB22			1	0	1	件	0.85	0.85	0.85	0.00	0.00
10								9	件		10.32		

EG-DWG3

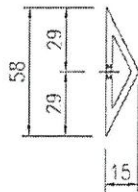
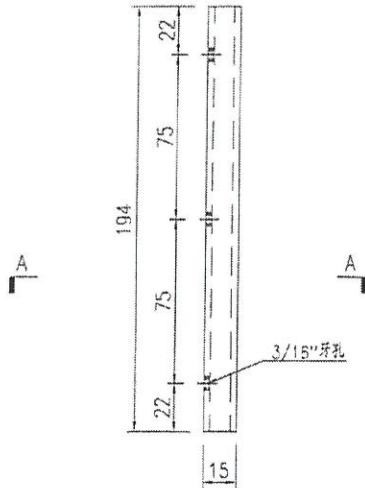


美特鋁質 有限公司
MIDI Aluminium Fabricator Ltd.

产品编号	L(mm)	数量	A	N	M	B	N1	M1	备注
		33							

工程號	J852	地盤	亞皆老街
-----	------	----	------

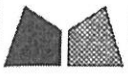
备注：工厂安装



紹料
廠裝

名稱	型材加工圖	制圖	ZJP	2021-09-15	修改			
材料	X85924	復核			日期			
顏色	UCT806812XL-3 灰色	批准			圖號	J852-CNFJ03		

EG-DWG3

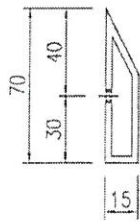
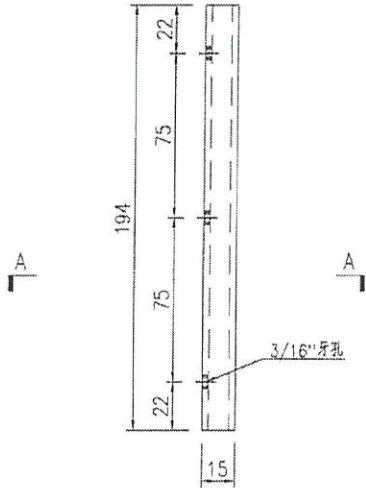


美特鋁質 有限公司
MIDI Aluminium Fabricator Ltd.

产品编号	L(mm)	数量	A	N	M	B	N1	M1	备注
		4							

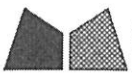
工程號	J852	地盤	亞皆老街
-----	------	----	------

备注：工厂安装



鋁料
廠裝

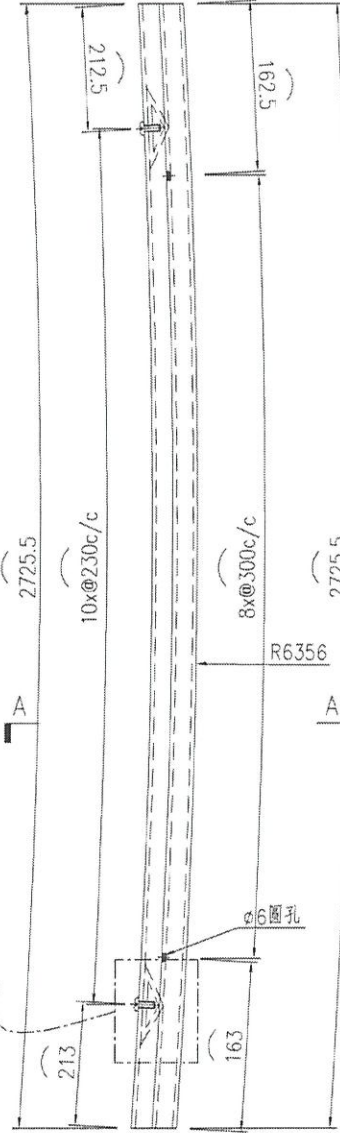
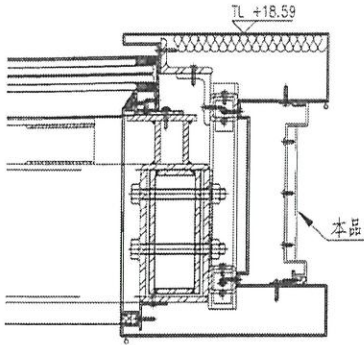
名稱	型材加工圖	制圖	ZJP	2021-09-15	修改			
材料	X85923	復核			日期			
顏色	UCT806B12XL-3 灰色	批准			圖號	J852-CNFJ04		



美特鋁質 有限公司
MIDI Aluminium Fabricator Ltd.

产品编号	L(mm)	数量	A	N	M	B	N1	M1	备注
		1							

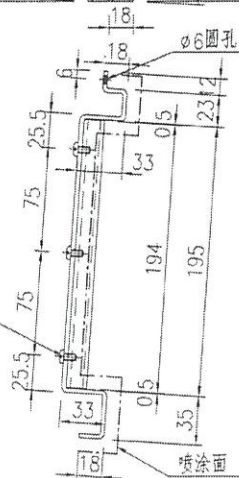
工程號 J852 地盤 亞皆老街



4/16"x13/32"盘头机丝

J852-CNFJ03
工厂安装

4/16"x13/32"盘头机丝

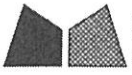


SECTION A-A

名稱	鋁板加工圖	制圖	ZJP	2021-09-15	修改				
材料	3mm厚鋁板	復核			日期				
顏色	DC1201498xL(A)-3	批准			圖號	J852-CNLB20			

①

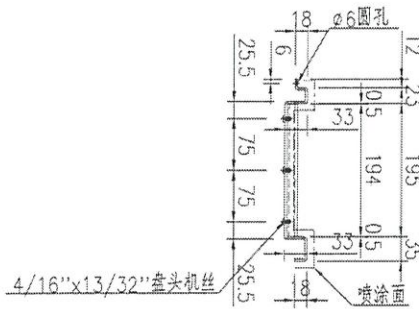
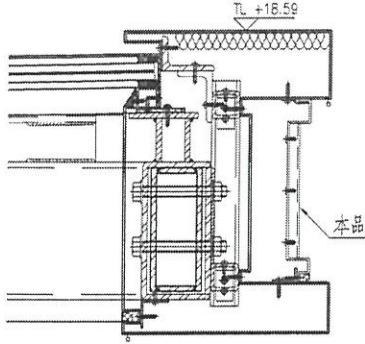
EG-DWG3



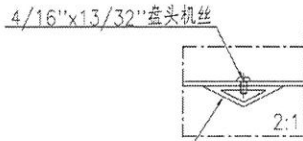
美特鋁質 有限公司
MIDI Aluminium Fabricator Ltd.

工程號 J852 地盤 亞皆老街

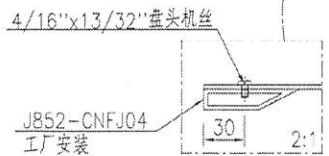
产品编号	L(mm)	数量	A	N	M	B	N1	M1	备注
		1							



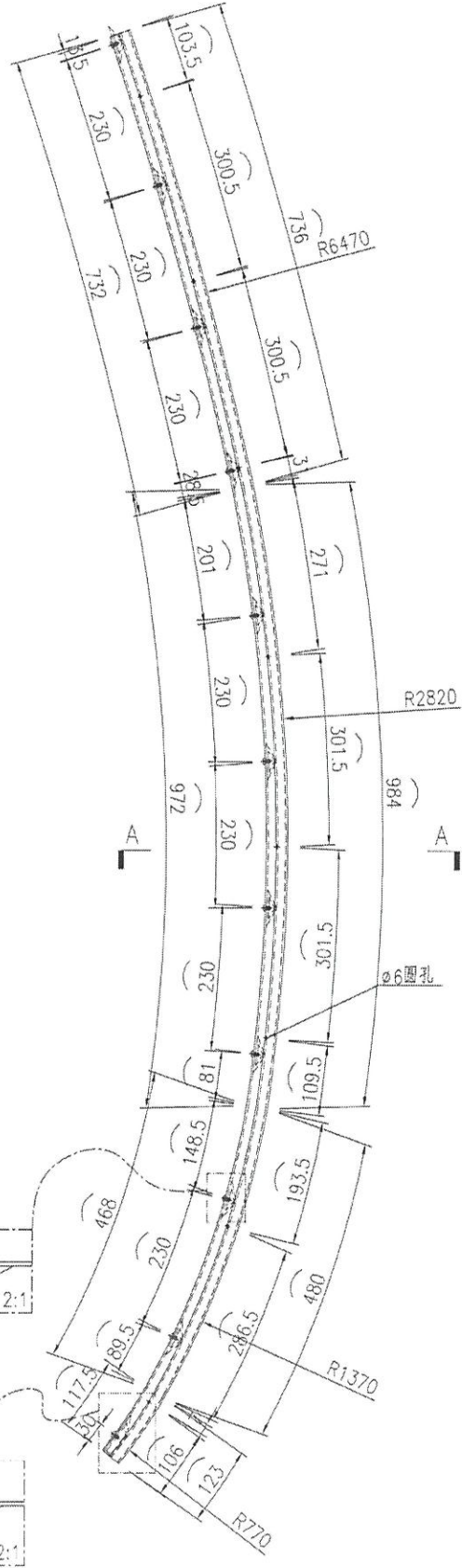
SECTION A-A



J852-CNFJ03
工厂安装



J852-CNFJ04
工厂安装



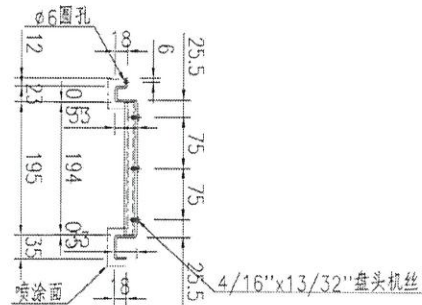
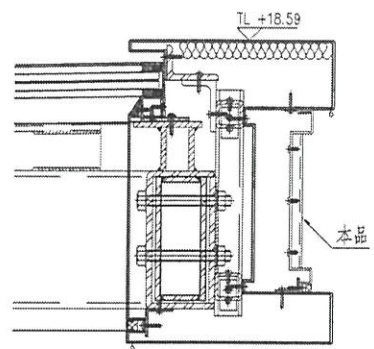
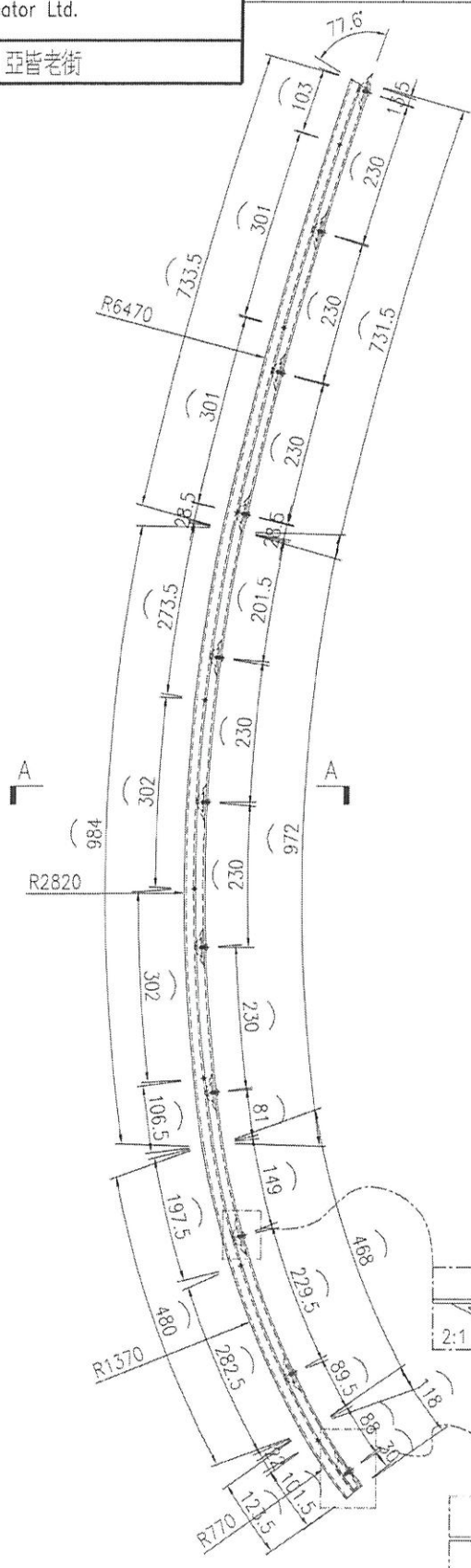
名稱	鋁板加工圖	制圖	ZJP	2021-09-15	修改			
材料	3mm厚鋁板	復核			日期			
顏色	UL201498xL(K)-3	批准			圖號	J852-CNLB21		



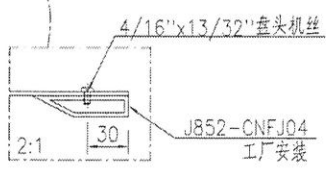
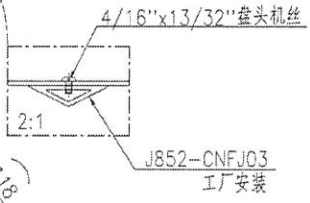
美特鋁質 有限公司
MIDI Aluminium Fabricator Ltd.

产品编号	L(mm)	数量	A	N	M	B	N1	M1	备注
		1							

工程號	J852	地盤	亞皆老街
-----	------	----	------



SECTION A-A

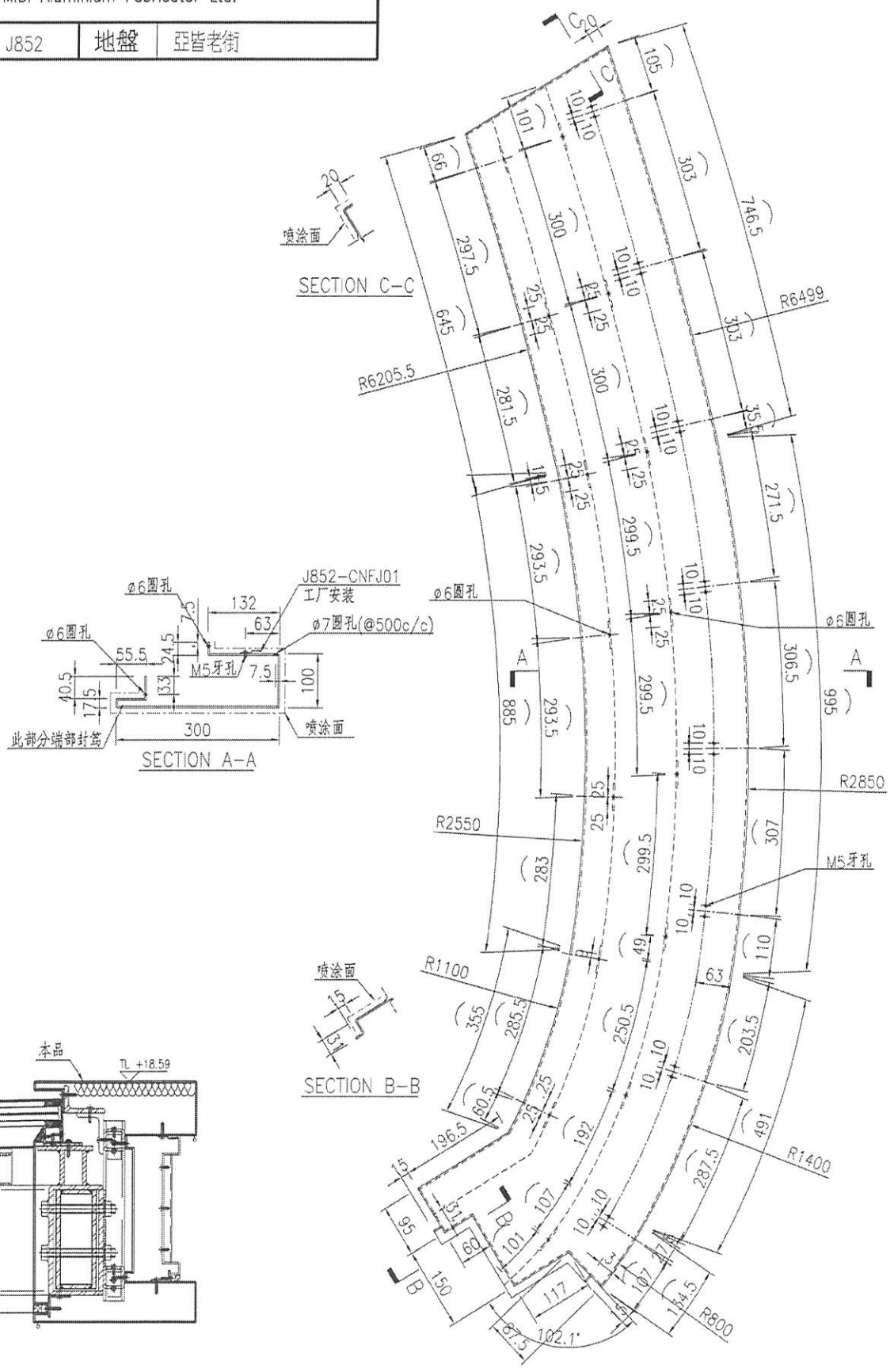


名稱	鋁板加工圖	制圖	ZJP	2021-09-15	修改		
材料	3mm厚鋁板	復核			日期		
顏色	OC1291498+L(A)-3	批准			圖號	J852-CNLB22	

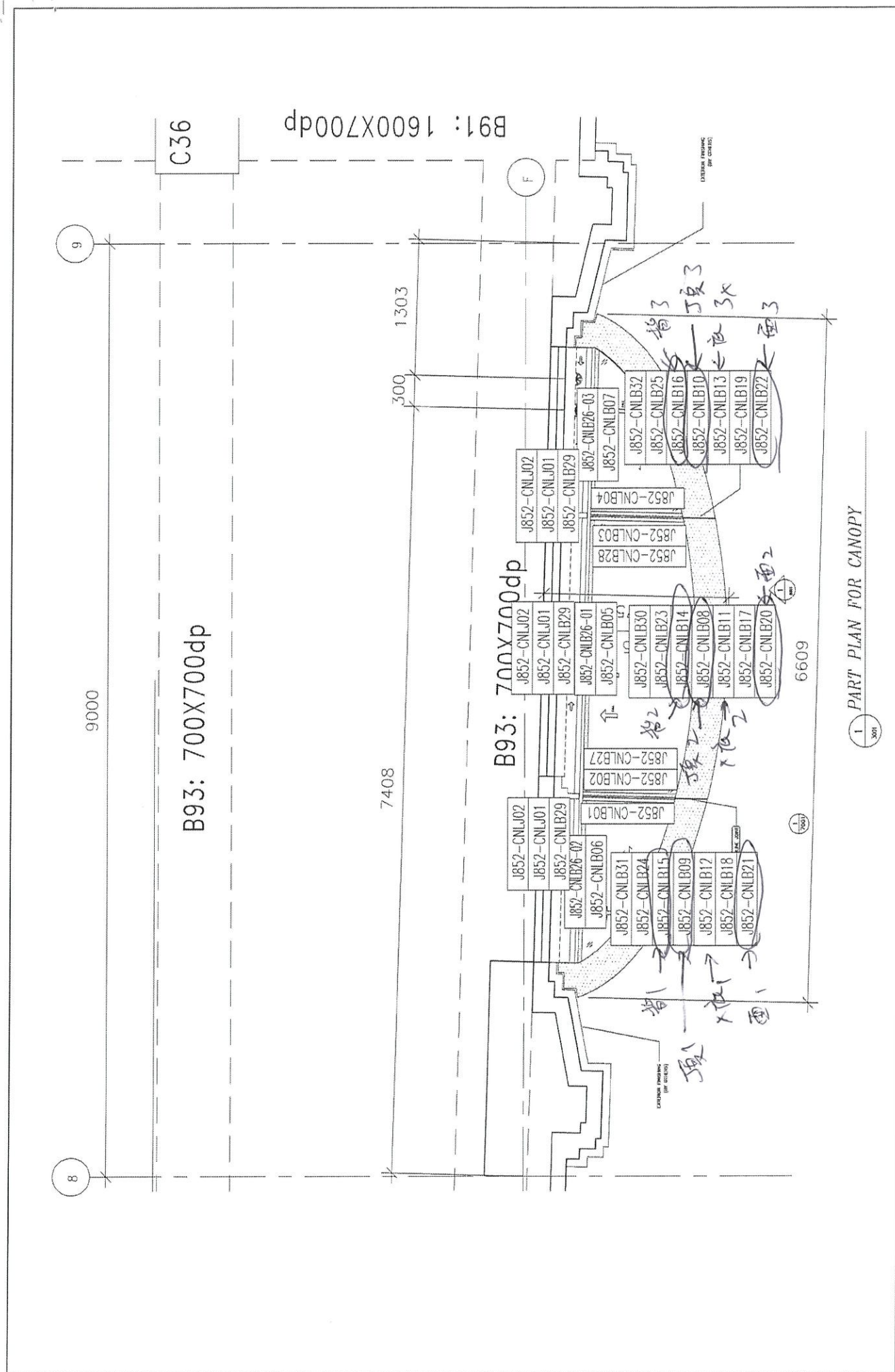
美特鋁質 有限公司
MIDI Aluminium Fabricator Ltd.

工程號 J852 地盤 亞皆老街

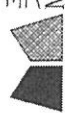
产品编号	L(mm)	数量	A	N	M	B	N1	M1	备注
		1							



名稱	鋁板加工圖	制圖	ZJP	2021-09-15	修改		
材料	3mm厚鋁板	復核			日期		
顏色	- U(T20)498x(L)A-3	批准			圖號	J852-CNLB09	



1 PART PLAN FOR CANOPY

 美特鋁質 有限公司 MIDI Aluminum Fabricator Ltd.	工程號: J-852	窗號: -	數量: -	繪圖: ZJP	日期: 2021.09.15	批准:	日期:	名稱: 鋁板位置圖	圖號: J852-CNWXZ01
	地盤: 亞皆老街	顏色:	位置: -	校核:	日期:	採用: 地盤	工廠口	版次:	版次: