



工程指示 / 要求簡箋 ENGINEER INSTRUCTIONS(E.I.)

工程指示編號:	EI- 4567	修改版本:	-
	HK- 589		
工程編號:	J 852	工程名稱:	亞皆老街中電
收件人:	生統	發件人:	Karina Lee
工程項目:	天花 地盤用鋁板 (T2 22B UP)	日期:	08/04/2022

<input type="checkbox"/> 原合約工程包	<input type="checkbox"/> 原合約工程加 / 減脹 QT-	<input type="checkbox"/> 新工程報價 QT-
---------------------------------	--	------------------------------------

信件批核號碼/圖紙參考編號:	批核模具圖紙編號:
客戶指示附件:	管理內部批簽署:

<input type="checkbox"/> 初步鋁料 B.M.	<input type="checkbox"/> 加工拆圖, 然後生產	<input type="checkbox"/> 尺寸表
<input type="checkbox"/> 正式鋁料 B.M.	<input type="checkbox"/> 技術上資料/指示	<input type="checkbox"/> 報價
<input type="checkbox"/> 配件 B.M.	<input type="checkbox"/> 樣辦或貨品說明書	<input type="checkbox"/> 分判合約
<input type="checkbox"/> 其他:		

內容: 因T2 22/F Flat B UP位置現場的石屎廊尺寸加大導致已訂鋁板不合, 現需重訂天花鋁板
 按大判指示 共3件
 完成上列要求日期: 15/04/2022

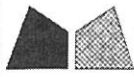
國內

<input type="checkbox"/> 生產技術總監	<input type="checkbox"/> 連附件	<input type="checkbox"/> 技術部	<input type="checkbox"/> 連附件	<input type="checkbox"/> 生產部	<input type="checkbox"/> 連附件
<input type="checkbox"/> 採購部	<input type="checkbox"/> 連附件	<input checked="" type="checkbox"/> 生產統籌部	<input checked="" type="checkbox"/> 連附件	<input type="checkbox"/> 報關組	<input type="checkbox"/> 連附件
<input type="checkbox"/> 質檢部	<input type="checkbox"/> 連附件	<input type="checkbox"/> 會計部	<input type="checkbox"/> 連附件	<input type="checkbox"/> 機械設計部	<input type="checkbox"/> 連附件
<input type="checkbox"/> 其他:					

香港

<input type="checkbox"/> 行政部	<input type="checkbox"/> 連附件	<input type="checkbox"/> 會計部	<input type="checkbox"/> 連附件	<input type="checkbox"/> 統籌部	<input type="checkbox"/> 連附件	<input type="checkbox"/> 工程部	<input type="checkbox"/> 連附件
<input type="checkbox"/> 採購部	<input type="checkbox"/> 連附件	<input type="checkbox"/> QS部	<input type="checkbox"/> 連附件	<input checked="" type="checkbox"/> 地盤管理	<input checked="" type="checkbox"/> 連附件	<input type="checkbox"/> 維修部	<input type="checkbox"/> 連附件

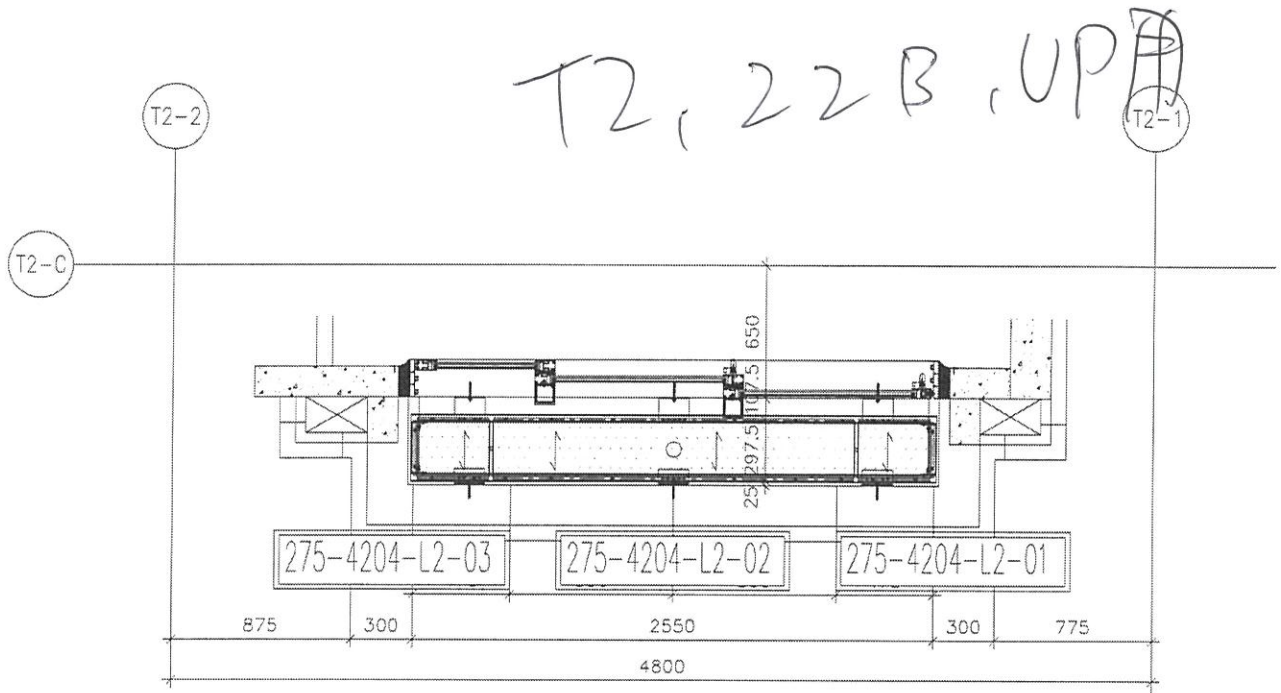
*發件人簽署:	<i>[Signature]</i>	*組別成員批核簽署:	<i>[Signature]</i>
傳遞編號:	<i>[Signature]</i>	項目經理簽署:	<i>[Signature]</i>



美特鋁質 有限公司
MIDI Aluminium Fabricator Ltd.

工程號 J-852 地盤 亞皆老街/天花

發貨時：一個完整露臺的鋼件
鋁板，打包成一扎，同時出貨
到地盤。



4204 大貨鋁板位置圖

B up

4204=19檯

T2(1-22F) ✓

名稱	4204天花鋁板位置圖	制圖	CJM	2021.03.28	修改		
材料	3mm 鋁板 ✓	復核	SHUI	2021.04.01	日期		
顏色	UCT809261SC-3(白色) ✓	批準			圖號	4204-LP	

J852

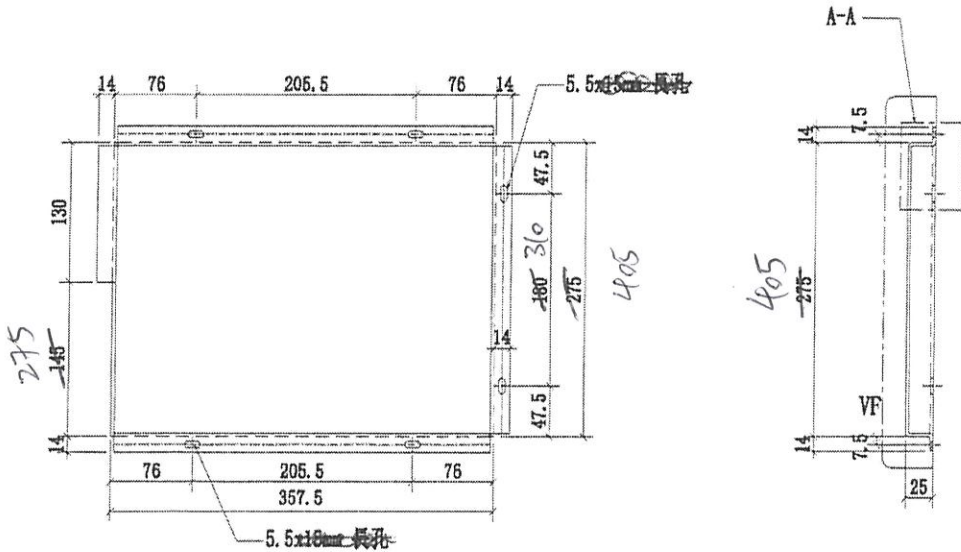
From E13265



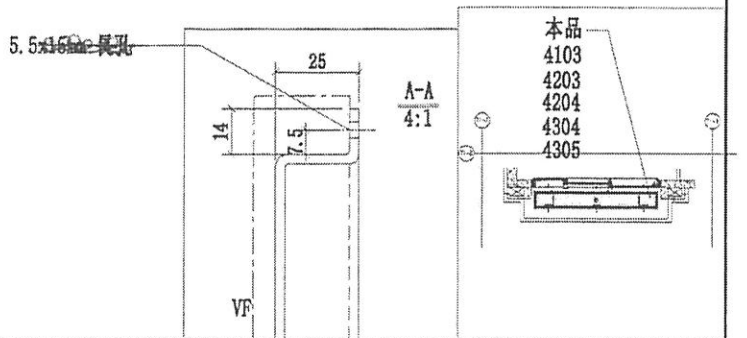
美特鋁質有限公司
MIDI Aluminium Fabricator Ltd.

工程號 J-852 地盤 亞答街/天花

序號	物料編號	數量	使用位置	樓層
1	275-4103-L2-01	18	J852-SD-ALC-4103	T1/(1F~21F)
2	275-4203-L2-01	19	J852-SD-ALC-4203	T2/(1F~22F)
3	275-4204-L2-01	19	J852-SD-ALC-4204	T2/(1F~22F)
4	275-4304-L2-01	18	J852-SD-ALC-4304	T3/(1F~21F)
5	275-4305-L2-01	18	J852-SD-ALC-4305	T3/(1F~21F)

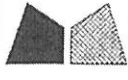


AB up



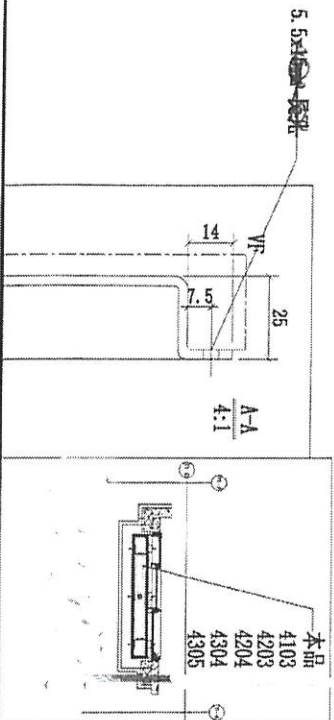
名稱	4103天花鋁板加工圖	制圖	CJM	2021.03.28	修改		
材料	3mm 厚鋁板 ✓	復核	SHUI	2021.04.01	日期		
顏色	UCT809261SC-3(白色) ✓	批准			圖號	275-4103-L2-01	

From E23265



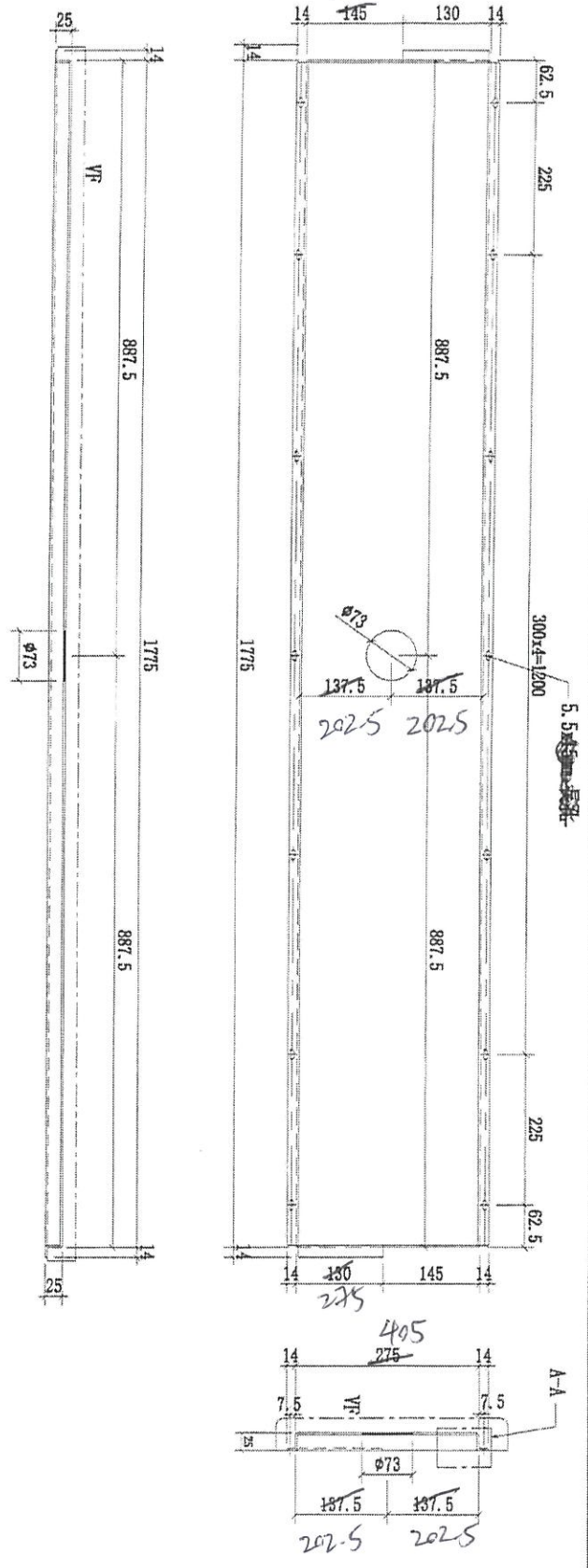
美特鋁質有限公司
MIDi Aluminium Fabricator Ltd.

工程號	J-852	地盤	亞答老街/天花
-----	-------	----	---------



序號	物料編號	數量	使用位置	樓層
1	275-4103-L2-02	18	J852-SD-ALC-4103	T1/(1F~21F)
2	275-4203-L2-02	19	J852-SD-ALC-4203	T2/(1F~22F)
3	275-4204-L2-02	19	J852-SD-ALC-4204	T2/(1F~22F)
4	275-4304-L2-02	18	J852-SD-ALC-4304	T3/(1F~21F)
5	275-4305-L2-02	18	J852-SD-ALC-4305	T3/(1F~21F)

AB UP



名稱	4103天花鋁板加工區	制圖	CJM	2021.03.28	修改
材料	3mm 厚鋁板 ✓	復核	SHUI	2021.04.01	日期
顏色	UCT809261SC-3(白色) ✓	批準			圖號 275-4103-L2-02

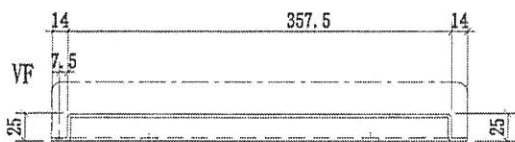
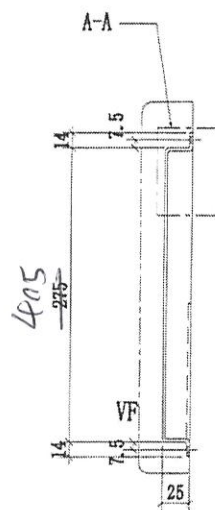
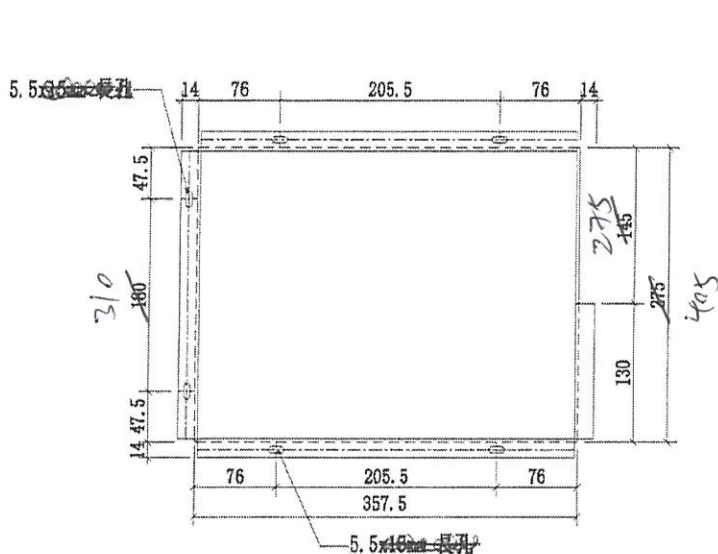
From E23265



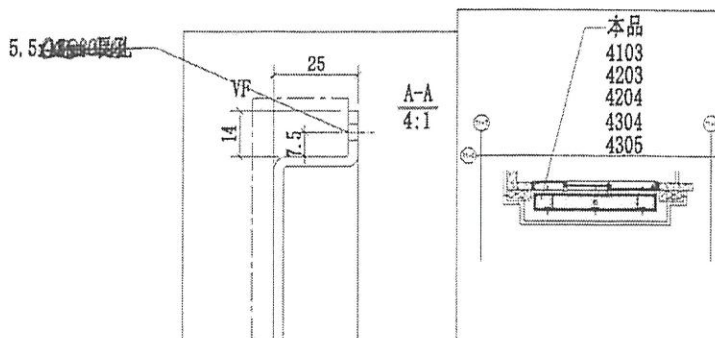
美特鋁質有限公司
MID Aluminium Fabricator Ltd.

工程號: J-852 地點: 亞答街/天花

序號	物料編號	數量	使用位置	樓層
1	275-4103-L2-03	18	J852-SD-ALC-4103	T1/(1F~21F)
2	275-4203-L2-03	19	J852-SD-ALC-4203	T2/(1F~22F)
3	275-4204-L2-03	18	J852-SD-ALC-4204	T2/(1F~22F)
4	275-4304-L2-03	18	J852-SD-ALC-4304	T3/(1F~21F)
5	275-4305-L2-03	18	J852-SD-ALC-4305	T3/(1F~21F)



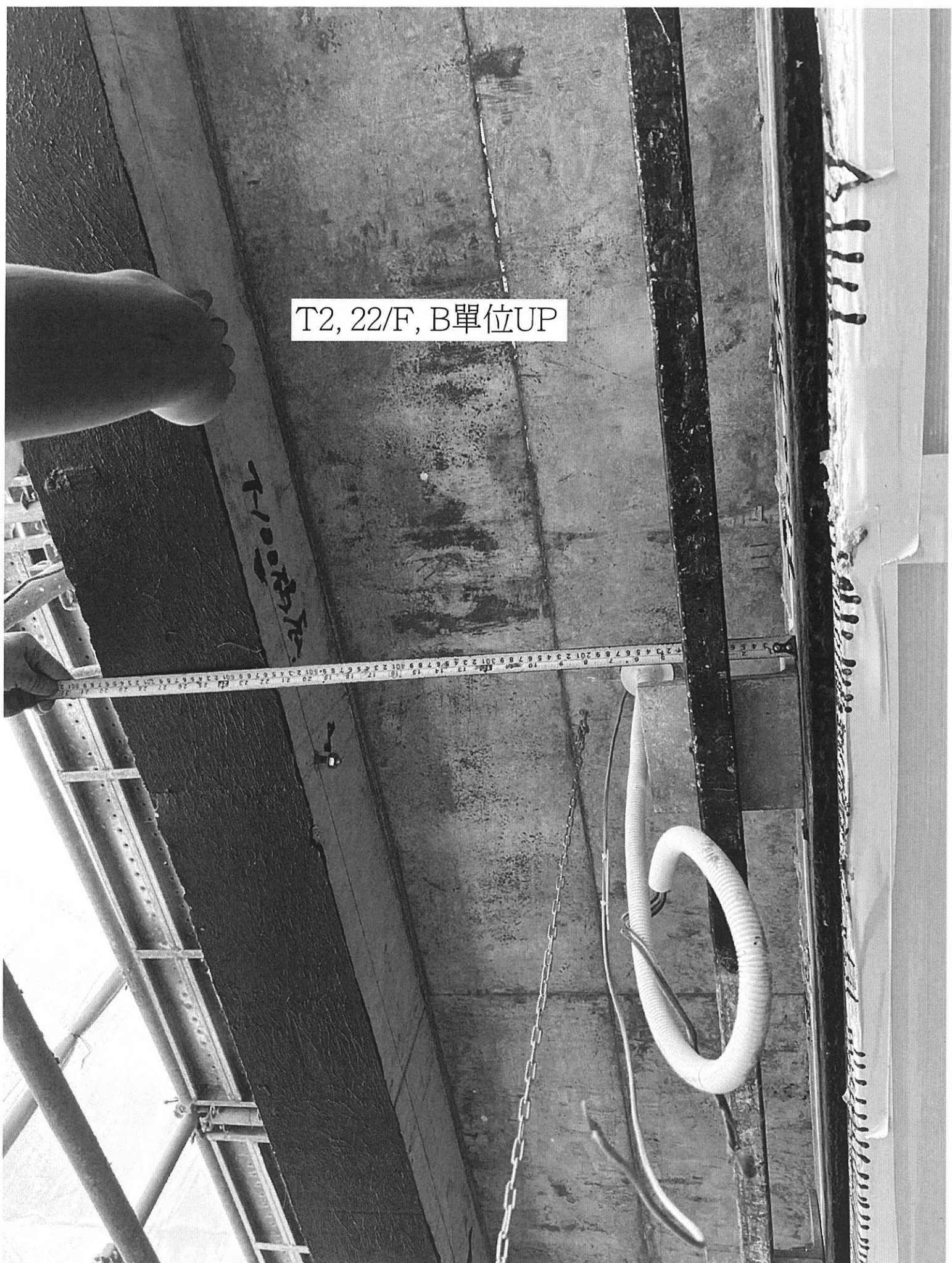
AB up



名稱	4103天花鋁板加工圖	制圖	CJM	2021.03.28	修改		
材料	3mm 厚鋁板 ✓	復核	SHUI	2021.04.01	日期		
顏色	UCT809261SC-3(白色) ✓	批准			圖號	275-4103-L2-03	

T2, 22/F, B單位UP

T-10087K



From: Jackson Chor Chiu Mok <Jackson.Mok@gammonconstruction.com>
To: "midi@midiltd.com.hk" <midi@midiltd.com.hk>
Subject: RE: [E] Re: CLP - MIDI - J3860 139 -147 Argyl
Date sent: Wed, 30 Mar 2022 08:28:30 +0000
Copies to: "ant.ysy.midi@gmail.com" <ant.ysy.midi@gmail.com>,
"eric.lkw.midi@gmail.com" <eric.lkw.midi@gmail.com>, Man Dick Yuen
<ManDick.Yuen@gammonconstruction.com>, Esther Chui Ling Chung
<Esther.Chung@gammonconstruction.com>, Sam Yu Ping Tang
<Sam.Tang@gammonconstruction.com>

Dear Eric,

Width of Zui Loong's stone border shall not be increased as this will affect Ramsa's design intent. Besides, I would like to clarify I did not discuss with you and your representative for enlarging the stone border at T2 22 Flat B U.P. ceiling.

As discussed with Yuen this afternoon, please order new ceiling panel of correct size a.s.a.p. as this will affect handover of units to Sino's Sales Team.

Thanks.

Best Regards,
Jackson

From: midi@midiltd.com.hk <midi@midiltd.com.hk>
Sent: 30 March, 2022 2:47 PM
To: Man Dick Yuen <ManDick.Yuen@gammonconstruction.com>; Jackson Chor Chiu Mok <Jackson.Mok@gammonconstruction.com>; Penny Pui Ying Chau <Penny.Chau@gammonconstruction.com>; Myra Pui Lai Li <Myra.Li@gammonconstruction.com>; Esther Chui Ling Chung <Esther.Chung@gammonconstruction.com>; Sam Yu Ping Tang <Sam.Tang@gammonconstruction.com>
Cc: ant.ysy.midi@gmail.com; eric.lkw.midi@gmail.com
Subject: [E] Re: CLP - MIDI - J3860 139 -147 Argyle Street - T2, 22/F, B單位UP 天花鋁板事項

▶ This email is from **EXTERNAL** - be cautious with any link and attachment ◀

Dear Jackson,

按早前商議T2,22B,UP天花鋁板不需修改，由外牆石分判加大石材收口，此位置問題不是本司責任，如需修改天花鋁板，請發出指示確認，謝謝

Regards,
Eric

From: midi@midiltd.com.hk <midi@midiltd.com.hk>
To: ManDick.Yuen@gammonconstruction.com, Jackson.Mok@gammonconstruction.com, Penny Pui Ying Chau <Penny.Chau@gammonconstruction.com>, Myra Pui Lai Li <Myra.Li@gammonconstruction.com>, Esther Chui Ling Chung <Esther.Chung@gammonconstruction.com>, Sam Yu Ping Tang <Sam.Tang@gammonconstruction.com>

Subject: Re: CLP - MIDI - J3860 139 -147 Argyle Street - T2, 22/F, B單位UP天花鋁板事項
Copies to: ant.y.sy.midi@gmail.com, eric.lkw.midi@gmail.com
Date sent: Fri, 19 Nov 2021 10:35:29 +0800

Dear Penny,

按早前夾好，T2,22B,UP的天花鋁板不需修改，由外牆石分判加大石材收口，
 現附上現場相片，天花鋁板已完成，但未見石材有加大，
 本司不會另外加大鋁板，
 請知悉，謝謝。

Regards,
 Eric

From: midi@midiltd.com.hk <midi@midiltd.com.hk>
To: ManDick.Yuen@gammonconstruction.com, Jackson.Mok@gammonconstruction.com,
[Penny Pui Ying Chau <Penny.Chau@gammonconstruction.com>](mailto:Penny.Pui.Ying.Chau@gammonconstruction.com), [Myra Pui Lai Li <Myra.Li@gammonconstruction.com>](mailto:Myra.Pui.Lai.Li@gammonconstruction.com),
[Esther Chui Ling Chung <Esther.Chung@gammonconstruction.com>](mailto:Esther.Chui.Ling.Chung@gammonconstruction.com), [Sam Yu Ping Tang <Sam.Tang@gammonconstruction.com>](mailto:Sam.Yu.Ping.Tang@gammonconstruction.com)
Subject: CLP - MIDI - J3860 139 -147 Argyle Street - T2, 22/F, B單位UP天花鋁板事項
Copies to: ant.y.sy.midi@gmail.com, eric.lkw.midi@gmail.com
Date sent: Mon, 01 Nov 2021 19:33:17 +0800

Dear Penny, Jackson,

有關T2,22/F, B單位UP天花鋁板安裝問題，請見以下細表

佛沙面與露台石矢面(請另見附件，現場相及圖覆核尺寸):

佛沙面與露台石矢面	T2, 22/F A單位UP	T2, 22/F B單位UP
現場覆尺	630mm	760mm
SD批圖	630mm	630mm
GBP	630mm	630mm
FRAMING	755mm	755mm

現時T2, 22/F, A單位UP天花鋁板，現場數與批圖數相夾，已安裝天花鋁板，
 而T2, 22/F, B單位UP天花鋁板，現場數為755，與GBP 夾批圖不相同，

B單位UP 是否按現場數安裝，因按批圖尺寸生產的鋁板已到地盤，
 如需修改，請發出指示。
 請協助，謝謝。

Regards,
 Eric

Attachments: T:\Jobs\J-852\7 E mail & Letter\To Gammon\20211101_T2, 22B UP\20211101_T2, 22B UP.pdf

Attachments: T:\Jobs\J-852\7 E mail & Letter\To Gammon\20211119_t2,22b up天花 \20211119_t2,22b up天花.jpg

MIDI Aluminium Fabricator Ltd., Tel:(852) 2348 9211, Fax:(852) 2772 7666

 The information contained in this e-mail is confidential and is intended solely for the addressee. If you are not the intended recipient, please notify the sender immediately and delete this e-mail