

工程指示 / 要求簡箋(E.I.)

工程指示編號：EI / 4392 / 22

修改版次：-

工程編號：J - 852

工程名稱：亞皆老街中電

工程項目：幕牆 室內頂橫收口 (T1-T3) 60 件

收件人：生統

發件人：Ant Yeung

日期：16/02/2022

要求提供 /  確認 事項：

- |                                    |                                     |                               |
|------------------------------------|-------------------------------------|-------------------------------|
| <input type="checkbox"/> 初步鋁料 B.M. | <input type="checkbox"/> 加工拆圖，然後生產  | <input type="checkbox"/> 尺寸表  |
| <input type="checkbox"/> 正式鋁料 B.M. | <input type="checkbox"/> 技術上資料 / 指示 | <input type="checkbox"/> 報價   |
| <input type="checkbox"/> 配件 B.M.   | <input type="checkbox"/> 樣辦或貨品說明書   | <input type="checkbox"/> 分判合約 |

內容：

請按加工圖生產鋁板收口 (T1-T3) 送地盤安裝, 共 60 件

按業主 comment, C 單位幕牆室內頂橫位置收口改樣

EI3616 已做 3 件樣板供現場試裝效果

請在 2022.03.04 前完成上列要求。

附：

以上項目為：

- 原合約工程包                       原合約工程加 / 減賬                       新工程報價

原因：-

分發東莞各部門：

- ( ) 生產技術總監  連附件    ( ) 技術部     連附件    ( ) 生產部     連附件    ( ) 機械設計部  連附件  
 ( ) 採購部     連附件    ( ) 生產統籌部  連附件 梅    ( ) 小羅 & 清     連附件  
 ( ) 質檢部     連附件    ( ) 會計部     連附件    ( ) 報關組     連附件    ( ) 其他 \_\_\_\_\_  連附件

分發其他分判：

- (v) 水洪     連附件

分發香港各部門：

- ( ) 行政部  連附件    ( ) 會計部  連附件    ( ) 統籌部  連附件    ( ) 工程部地盤科文  連附件 祥哥  
 ( ) 採購部  連附件    ( ) QS 部     連附件    ( ) 維修部  連附件    ( ) 其他 \_\_\_\_\_  連附件

傳遞編號：

HK 0257 / 22

發件人簽署：

項目經理簽署：

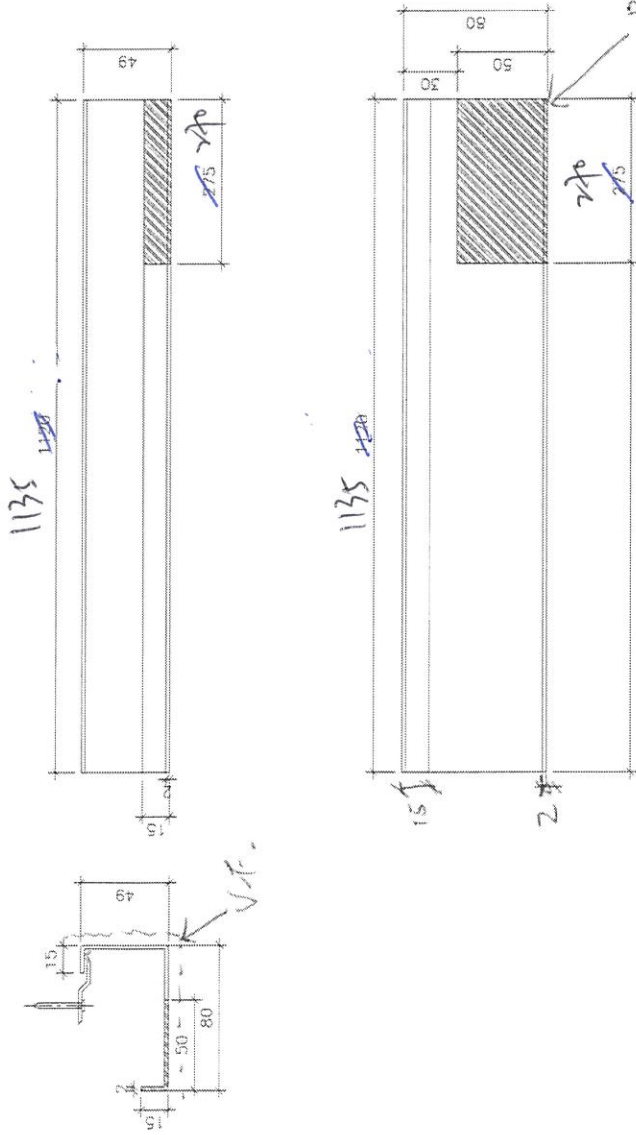
顏色: VCT201498XL(A)-3

數量: 60件

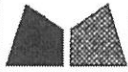
圖號: SS2-CWAC-01

C單位幕牆室內頂撐收口

材料: 2MM厚鋁板



陰角部份遮位



美特鋁質有限公司  
MIDI Aluminium Fabricator Ltd.

工程號

J-852

地盤

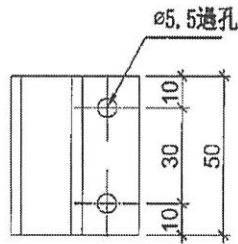
亞皆老街

序号	物料編號	數量	位置	樓層
01	Z-A01	1800	主企主橫收口用	1~23/F

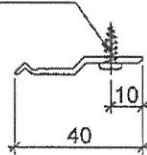
組裝用

一層 3件

180件



#10x5/8"圓頭鋼牙

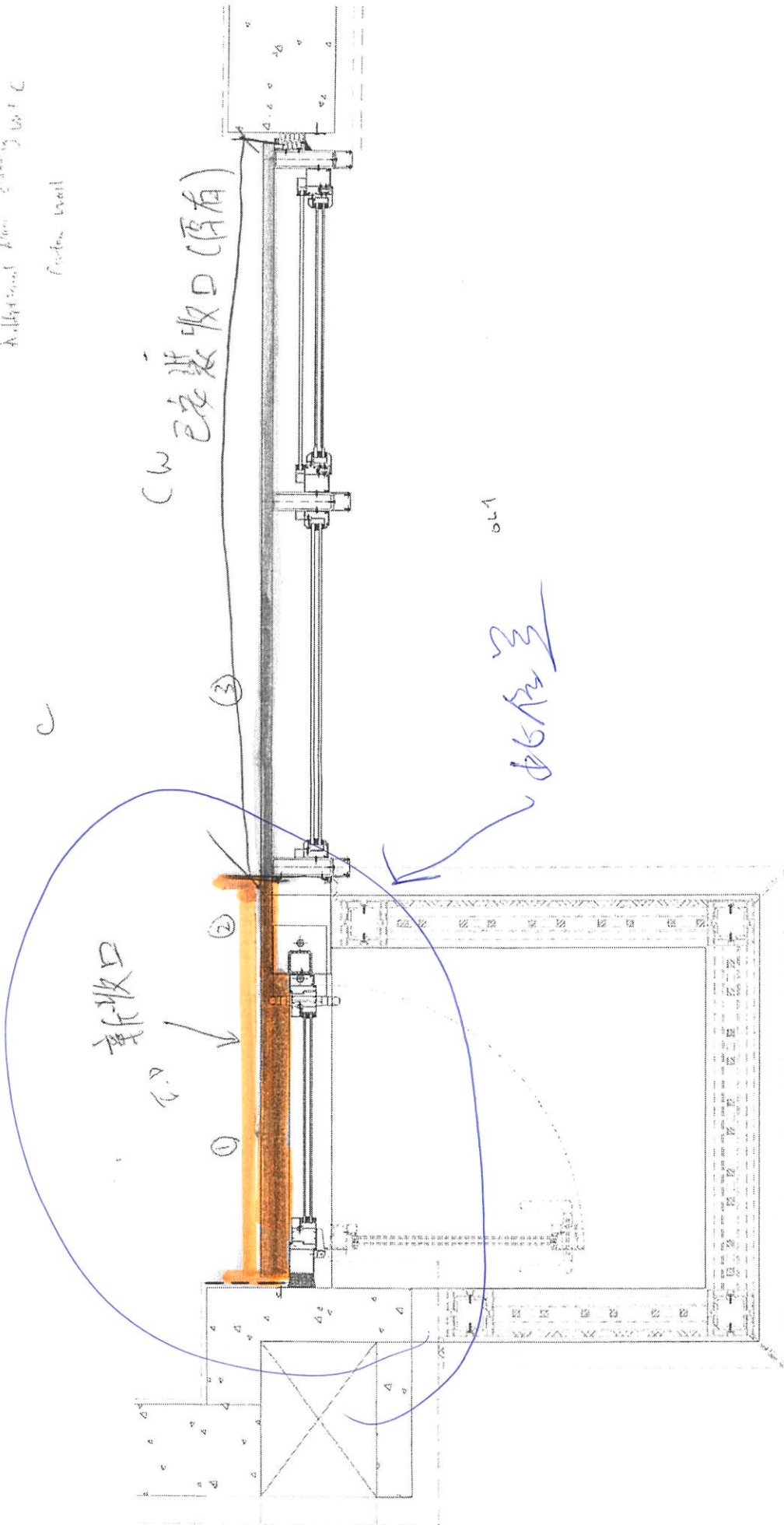


名稱	Z字碼	制圖	LHR	2020.9.19	修改	-	
材料	X84589	復核	-	-	日期	-	
顏色	MILL	批准			圖號	Z-A01	

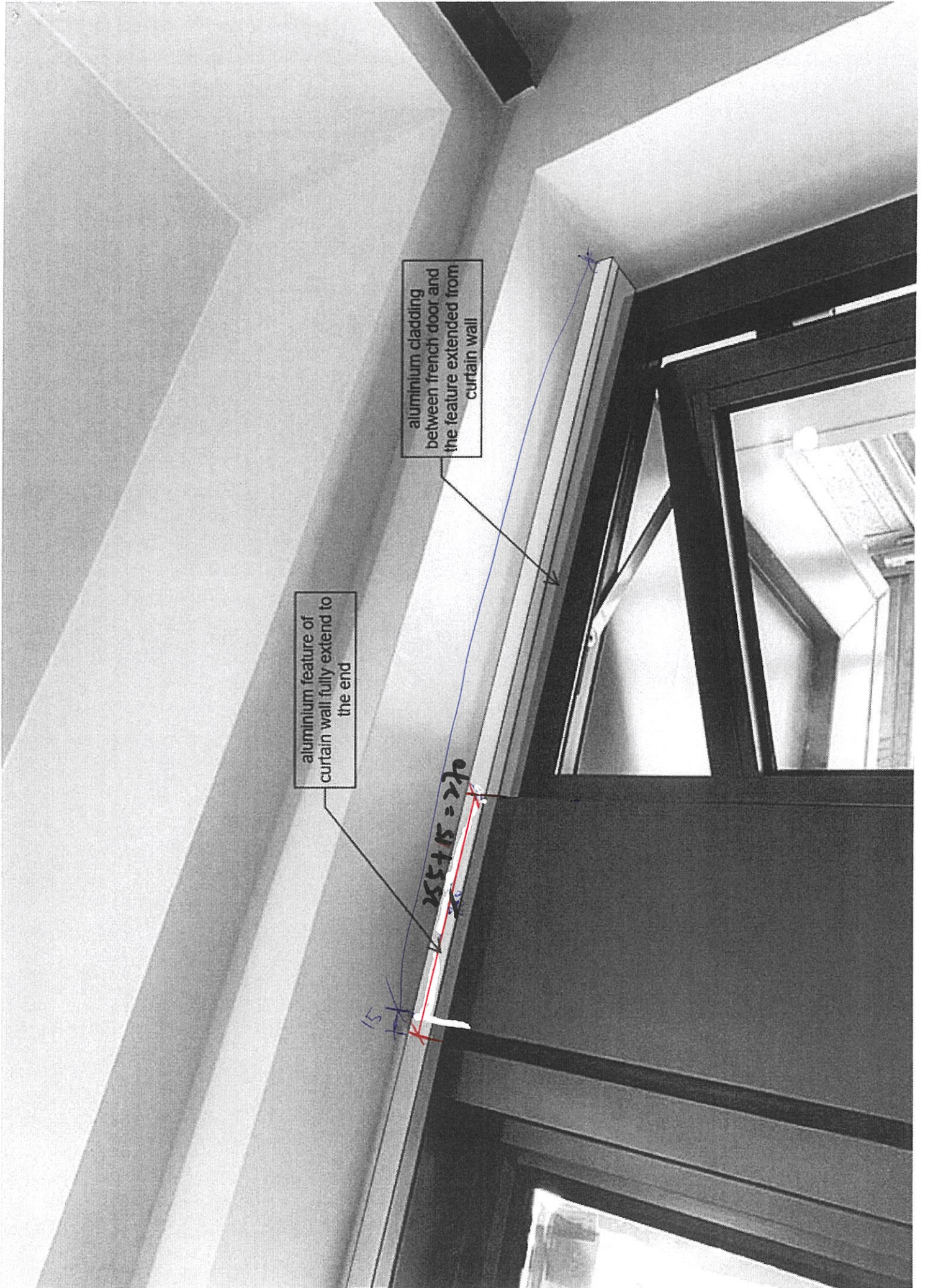
2021.7.7

Additional floor standing WC

Custom wall



0.1



aluminium feature of curtain wall fully extend to the end

aluminium cladding between french door and the feature extended from curtain wall

42 = 31 + 11