

工程指示 / 要求簡箋(E.I.)

工程指示編號：EI/4273/22

修改版次：-

工程編號：J-858

工程名稱：將軍澳日出康城 11

工程項目：VMU 現場噴色分判

收件人：Maggie

發件人：Eric Liu

日期：11/01/2022

要求提供 / 確認 事項：

- |                                    |                                     |                               |
|------------------------------------|-------------------------------------|-------------------------------|
| <input type="checkbox"/> 初步鋁料 B.M. | <input type="checkbox"/> 加工拆圖，然後生產  | <input type="checkbox"/> 尺寸表  |
| <input type="checkbox"/> 正式鋁料 B.M. | <input type="checkbox"/> 技術上資料 / 指示 | <input type="checkbox"/> 報價   |
| <input type="checkbox"/> 配件 B.M.   | <input type="checkbox"/> 樣辦或貨品說明書   | <input type="checkbox"/> 分判合約 |

內容：

請為 vmu 現場噴色分判，包括：

1) 幕牆企橫連背板及收口鋁板 面積約 25m2

2) 趟門(2 幅) 面積約 13m2

共 3 隻色

幕牆及趟門主企橫鋁料、收口鋁板：香檳銅

橫向飾線：Rose gold

背板：藍色

預算 13 號進場

附上相關大圖，謝謝

請在 2022.01.13 前完成上列要求。

附：

以上項目為：

- 原合約工程包                       原合約工程加 / 減賬                       新工程報價

原因：-

分發東莞各部門：

- ( ) 生產技術總監  連附件    ( ) 技術部     連附件    ( ) 生產部     連附件    ( ) 機械設計部  連附件  
 ( ) 採購部     連附件    ( ) 生產統籌部  連附件    ( ) 小羅&清     連附件  
 ( ) 質檢部     連附件    ( ) 會計部     連附件    ( ) 報關組     連附件    ( ) 其他 \_\_\_\_\_  連附件

分發其他分判：

分發香港各部門：

- ( ) 行政部  連附件    ( ) 會計部  連附件    ( ) 統籌部  連附件    ( ) 工程部地盤科文  連附件  
 ( ) 採購部  連附件    ( ) QS 部  連附件    ( ) 維修部  連附件    ( ) 其他 \_\_\_\_\_  連附件

傳遞編號：

發件人簽署：

HK

122

項目經理簽署：



EG-DWG3

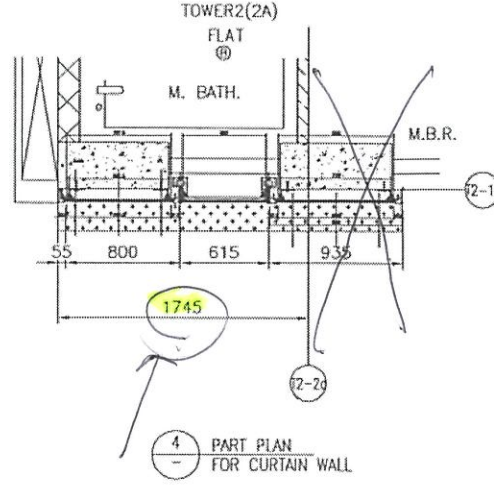
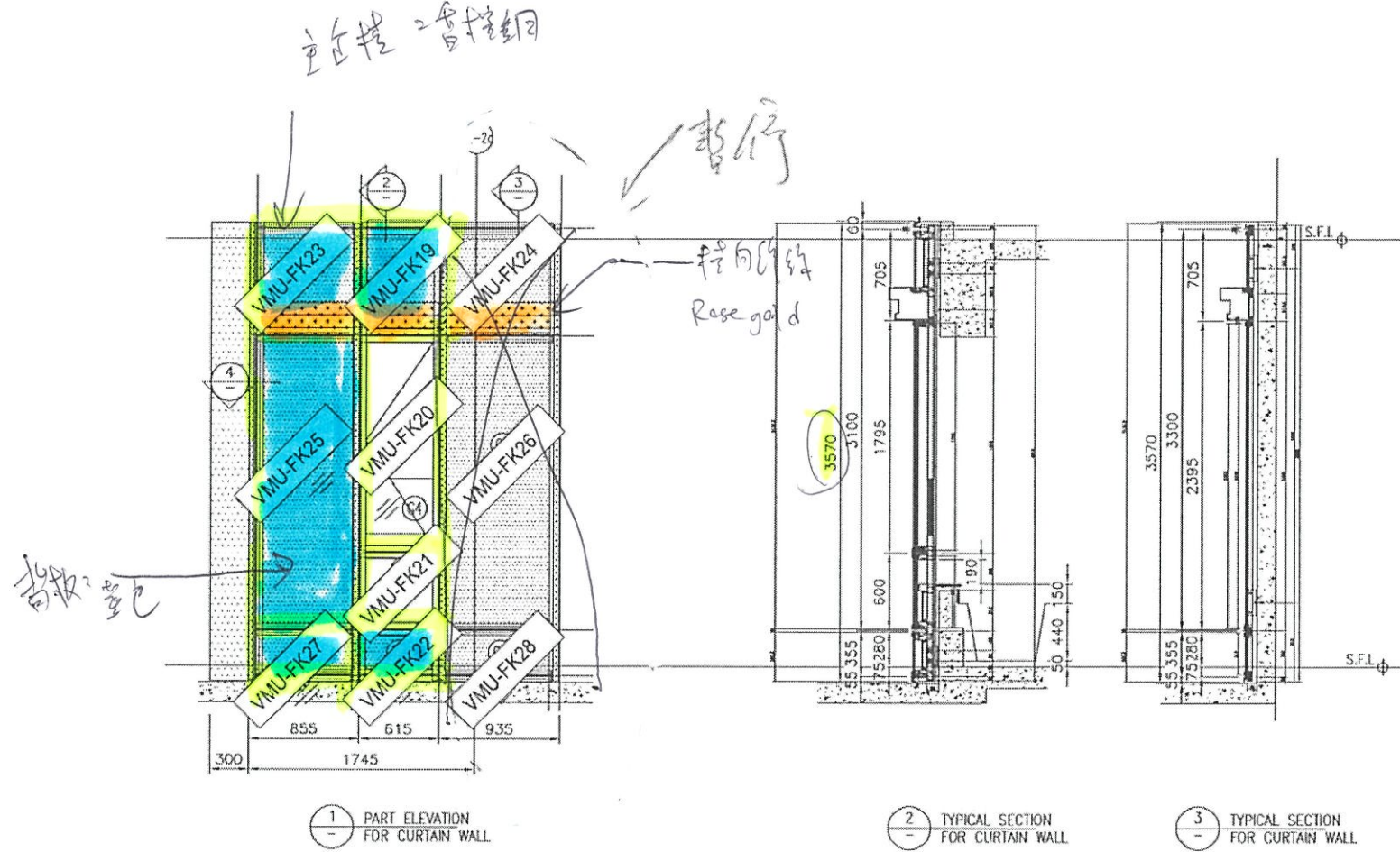
美特鋁質有限公司  
MIDI Aluminium Fabricator Ltd.

工程號

J858

地盤

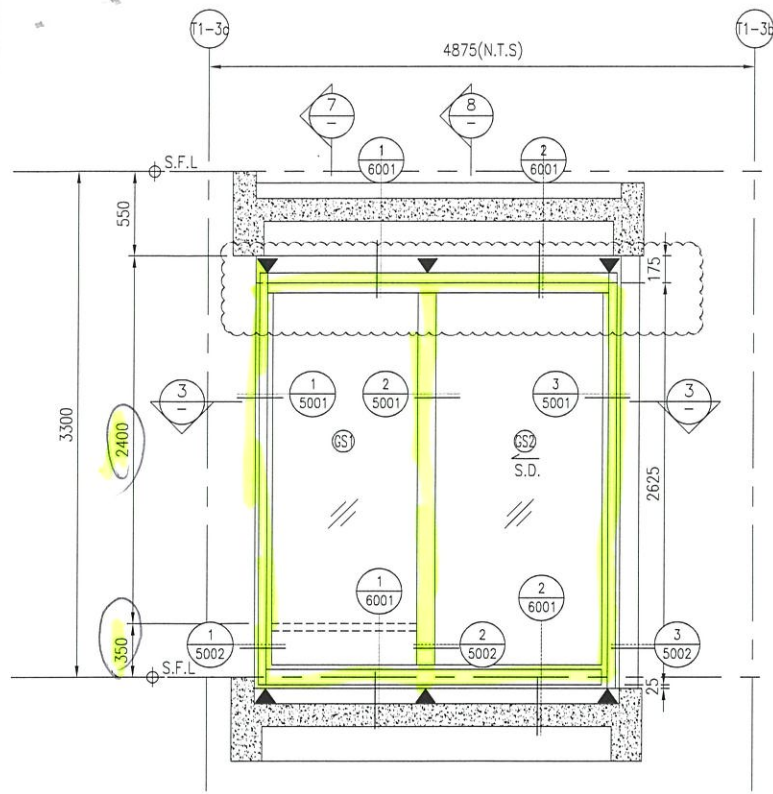
臺灣



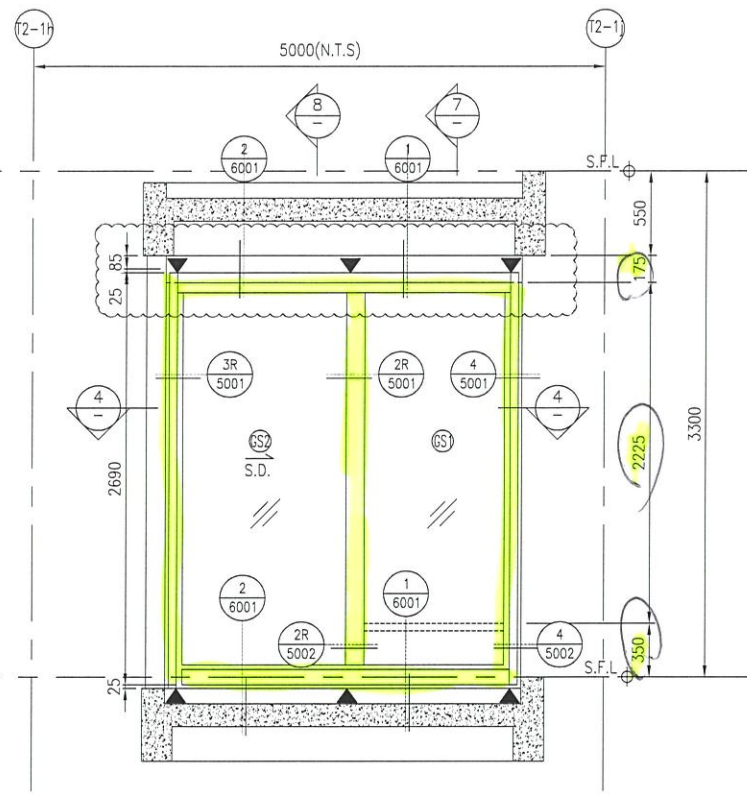
$1745 \times 3570 = 6.22m^2$

- LEGEND:
- (G) 10mm THK. HEAT STRENGTHENED GLASS (OUTSIDE) + 12mm AIR SPACE + 12mm THK. TEMPERED GLASS
  - (H) 10mm THK. HEAT STRENGTHENED GLASS (OUTSIDE) + 12mm AIR SPACE + 10mm THK. TEMPERED GLASS
  - (I) 12mm THK. HEAT STRENGTHENED GLASS
  - (J) 12mm THK. CLEAR TEMPERED GLASS (INTERNAL PROTECTIVE BARRIER)
  - (K) 8mm BLUE TINTED HEAT STRENGTHENED GLASS / 8 mm THK. TEMPERED BLUE TINTED GLASS
  - (L) 3 mm THK. ALUM. CLADDING
  - (M) 2 mm THK. ALUM. BACKPAN
  - S.J. - STACK JOINT

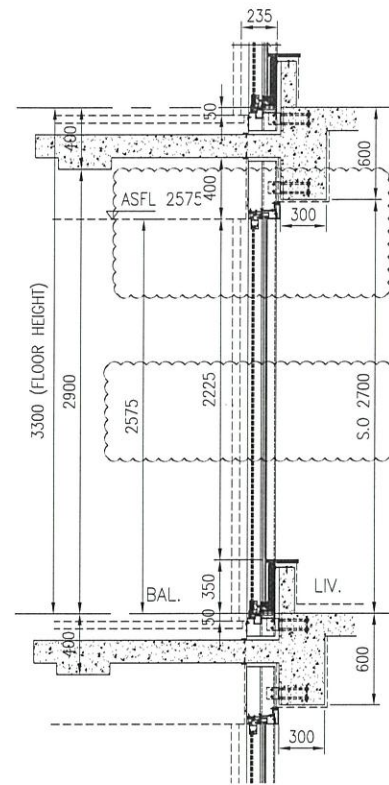
名稱	鋁板 (玻璃窗框) 位置圖	WYY	2021-11-29	修改
材料	復核			日期
顏色	批准			圖號
				J858-VMU-LBW06



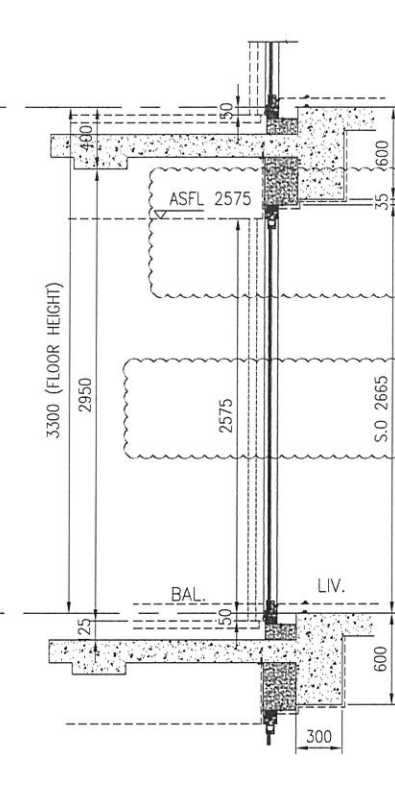
1 PART ELEVATION FOR SLIDING DOOR T1(1A) FLAT F



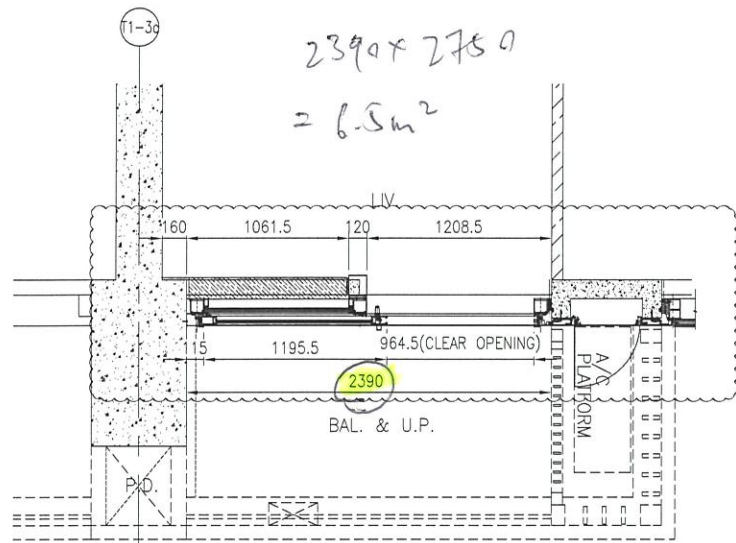
1 PART ELEVATION FOR SLIDING DOOR T2(2B) FLAT B



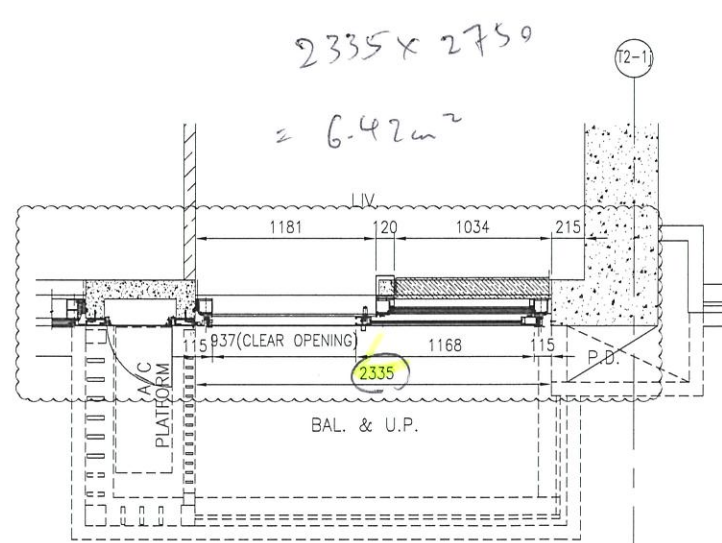
7 TYPICAL SECTION FOR SLIDING DOOR



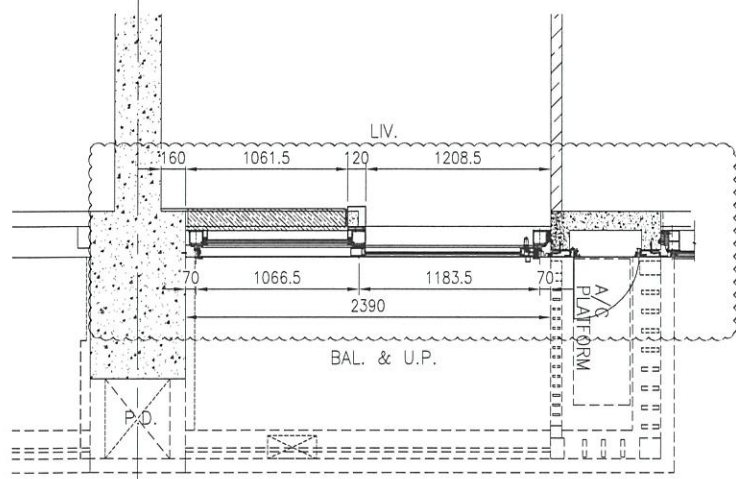
8 TYPICAL SECTION FOR SLIDING DOOR



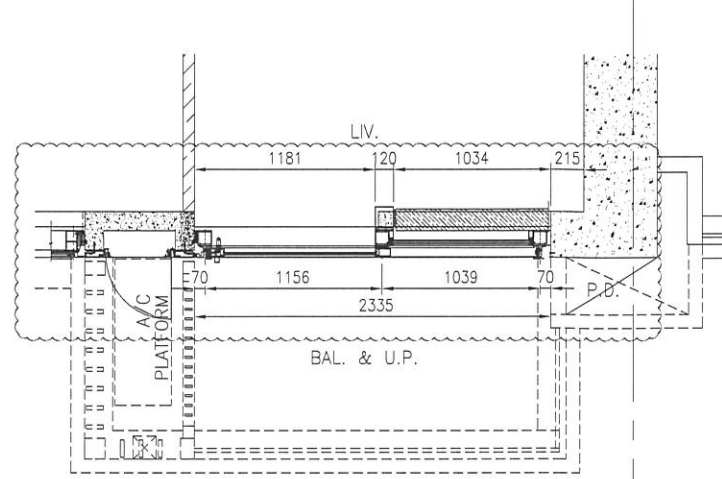
3 PART PLAN(DOOR OPENING) FOR SLIDING DOOR



4 PART PLAN(DOOR OPENING) FOR SLIDING DOOR



5 PART PLAN(DOOR CLOSED) FOR SLIDING DOOR



6 PART PLAN(DOOR CLOSED) FOR SLIDING DOOR

查接鋼  
共2个起門

- LEGEND:
- ▲ SUPPORT POINT
  - GS1 10mm THK. CLEAR HEAT-STRENGTHENED GLASS +9mm AIR SPACE +8mm CLEAR TEMPERED GLASS
  - GS2 8mm THK. CLEAR HEAT-STRENGTHENED GLASS +1.52mm PVB + 8mm THK. CLEAR HEAT-STRENGTHENED GLASS

B.D. REF :

CLIENT :  
信和置業有限公司  
Sino Land Company Limited

ARCHITECT :  
ronald lu & partners  
Architects, Planners, Interior Designers  
Ronald Lu & Partners (HK) Ltd.  
呂元祥建築師事務所 (香港) 有限公司

MAIN CONTRACTOR :  
Gammon

STRUCTURAL ENGINEER :  
AECOM

FAÇADE CONSULTANT :  
AECOM

- NOTE :
1. ALL DIMENSIONS ARE IN mm.
  2. ALL ELEVATIONS ARE VIEWED FROM OUTSIDE.
  3. ALL DIMENSIONS TO BE VERIFIED ON SITE BEFORE FABRICATION.
- LEGEND :
- X1 -- DETAIL MARK NO.
  - X001 -- REFER SHEET NO.
  - 1. F.F.L. -- FINISHED FLOOR LEVEL
  - 2. S.F.L. -- STRUCTURAL FLOOR LEVEL
  - 3. (R) -- REVERSED DETAIL

B	26/11/21	REVISED AS PER COMMENT	LS
A	13/11/21	REVISED AS PER COMMENT	LS
NO.	DATE	REVISED	BY

JOB NO. : J-858  
PROJECT :  
PROPOSED RESIDENTIAL DEVELOPMENT  
AT TKOTL 70RP, PHASE 11, LOHAS PARK  
TSEUNG KWAN O, N.T.

TITLE :  
ALUM. SLIDING DOOR SCHEDULE  
(FOR T1 & T2)

DATE : 15-OCT-21 SCALE : 1:50(A3)  
DRAWN BY : CHECKED BY :

MIDI ALUMINIUM FABRICATOR LTD.  
Units 6-8, Sunray Industrial Centre, 1/F  
610 Cha Kwo Ling Road, Kowloon  
Tel:23489211-4 Fax:(852)2727666

DWG NO. : J858-SD-VMU-1101 REV. : B