

工程指示 / 要求簡箋(E.I.)

工程指示編號：EI / 4254 / 22

修改版次：-

工程編號：J - 852

工程名稱：亞皆老街中電

工程項目：吊趟 廠用鋁板(T1,T2 5/F)(廠更換用)

收件人：生統

發件人：Ant Yeung

日期：06/01/2022

要求提供 / 確認 事項：

- |                                    |                                     |                               |
|------------------------------------|-------------------------------------|-------------------------------|
| <input type="checkbox"/> 初步鋁料 B.M. | <input type="checkbox"/> 加工拆圖，然後生產  | <input type="checkbox"/> 尺寸表  |
| <input type="checkbox"/> 正式鋁料 B.M. | <input type="checkbox"/> 技術上資料 / 指示 | <input type="checkbox"/> 報價   |
| <input type="checkbox"/> 配件 B.M.   | <input type="checkbox"/> 樣辦或貨品說明書   | <input type="checkbox"/> 分判合約 |

內容：

請按加工圖生產 pomute 板供廠更換用  
原 EI3076 已出 T1-T3 吊趟門玉，但未有使用 pomute  
T1 及 T2 仍在廠未出貨，請安排更換此單 pomute 板再出貨  
另附組裝圖用作對應鋁板款式  
謝謝

請在 2022/01/12 前完成上列要求

附：頁

以上項目為：

- 原合約工程包                       原合約工程加 / 減賬                       新工程報價

原因：-

分發東莞各部門：

- ( ) 生產技術總監  連附件    ( ) 技術部     連附件    ( ) 生產部     連附件    ( ) 機械設計部  連附件  
( ) 採購部     連附件    ( ) 生產統籌部  連附件    ( ) 小羅 & 清     連附件  
( ) 質檢部     連附件    ( ) 會計部     連附件    ( ) 報關組     連附件    ( ) 其他    楊榮輝  連附件

分發其他分判：

- ( ) 水洪     連附件    (v) 秋     連附件

分發香港各部門：

- ( ) 行政部  連附件    ( ) 會計部  連附件    ( ) 統籌部  連附件    林哥    ( ) 工程部地盤科文  連附件    有哥, 祥哥  
( ) 採購部  連附件    ( ) QS 部  連附件    ( ) 維修部  連附件    ( ) 其他 \_\_\_\_\_  連附件

傳遞編號：

HK 0039 / 22

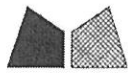
發件人簽署：

項目經理簽署：

*(Handwritten signature)*

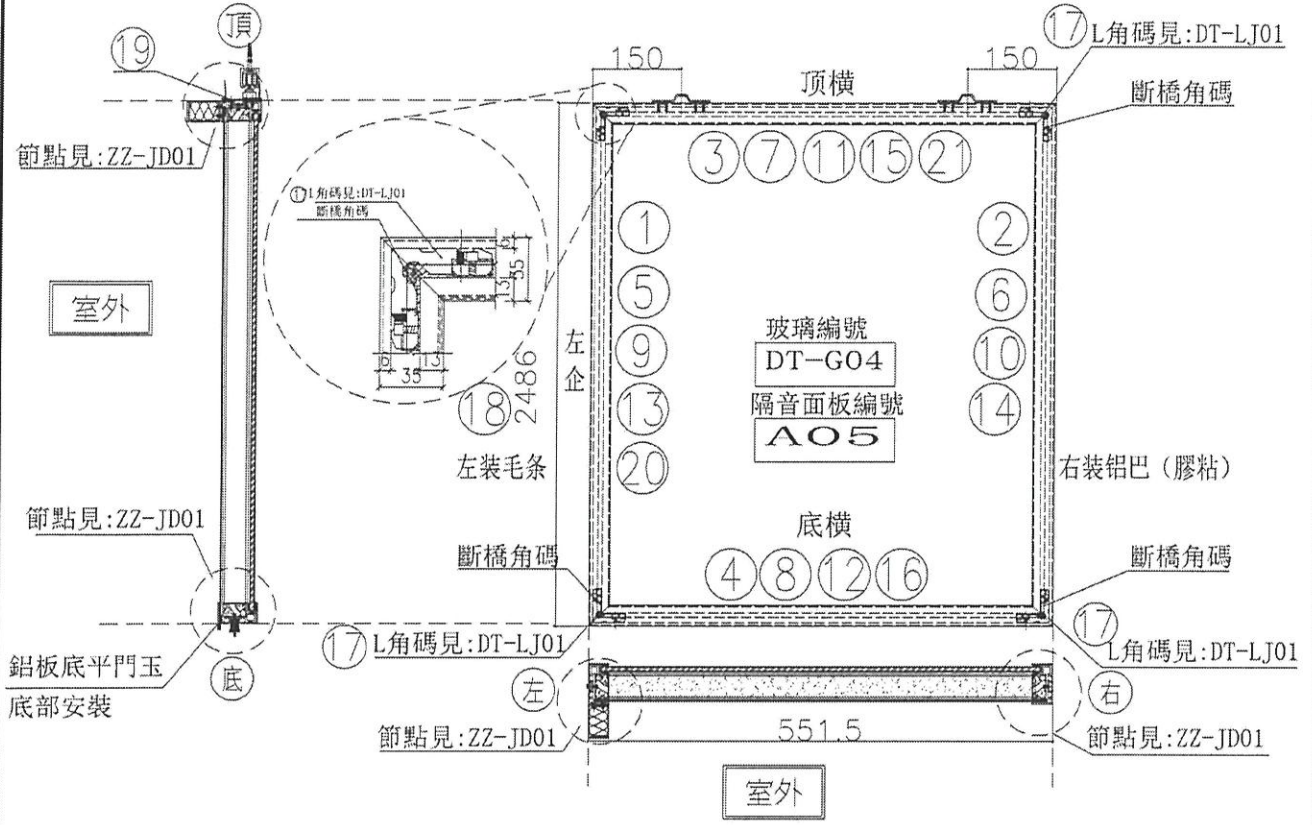






美特鋁質有限公司  
MIDI Aluminium Fabricator Ltd.

工程號 J-852 地盤 亞皆老街



序號	模號	名稱	序號	長度	數量	物料編號
1	X85665	吊趟外框左企	直口	2486.0	1	DT-AL01-01
2	X85665	吊趟外框右企	直口	2486.0	1	DT-AL02a-01
3	X85665	吊趟外框頂橫	直口	551.5	1	DT-AL03-04
4	X85665	吊趟外框底橫	直口	551.5	1	DT-AL04-04
5	X85666	吊趟內框左企	直口	2480.0	1	DT-AL05-01
6	X85666	吊趟內框右企	直口	2480.0	1	DT-AL06-01
7	X85666	吊趟內框頂橫	直口	545.5	1	DT-AL07-04
8	X85666	吊趟內框底橫	直口	545.5	1	DT-AL08-04
9		隔音板用U槽	直口	2450.0	1	DT-UC01-01
10		隔音板用U槽	直口	2450.0	1	DT-UC01-02
11		隔音板用U槽	直口	536.5	1	DT-UC01-09
12		隔音板用U槽	直口	536.5	1	DT-UC01-10
13		POMUTE(隔音內插板)	直口	2418.0	1	DT-CB01-01
14		POMUTE(隔音內插板)	直口	2418.0	1	DT-CB01-02
15		POMUTE(隔音內插板)	直口	484.5	1	DT-CB01-09
16		POMUTE(隔音內插板)	直口	484.5	1	DT-CB01-10
17	55X55X9角碼	L角碼加工圈	直口	11.5	4	DT-LJ01
18		毛條槽	直口	2486.0	1	DT-MT01-01
19	X85945	1mm 門玉頂部收口蓋	直口	551.5	1	DT-HL01-04
20	3mm 鋁板	鋁板	直口	2486.0	1	DT-LB01
21	3mm 鋁板	鋁板	直口	551.5	1	DT-LB05

序號	名稱	單位
頂留		mm
底留		mm
企料底部開離位		mm
底橫料防水巴鋸去		mm
安裝扣碼		
安裝扣碼		
多點鎖芯型號:		
手柄型號:		
限位撐型號:		
T窗最大的開度:		
窗玉搭位數:		

門玉款	寬度(mm)	高度(mm)	雙/幅	掃長

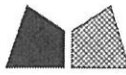
大圖版次	本圖版	日期

窗号	寬度(W)	高度(H)	數量	樓層
1/(W9/T1A)	551.5	2486.0	1	5F

圖號 1/(W9/T1A)

名稱	吊趟門玉組裝圖	制圖	吳禱瑜	2021.02.20	修改	
材料		復核			日期	
顏色		批准			圖號	1/(W9/T1A)

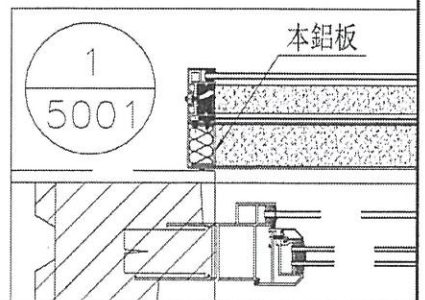
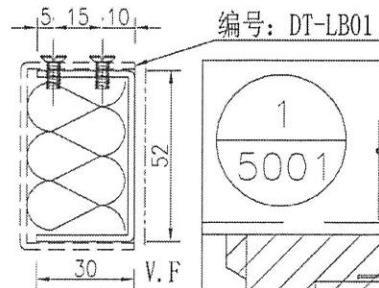
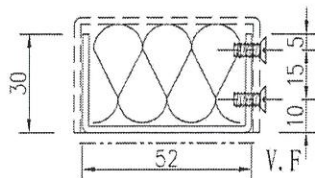
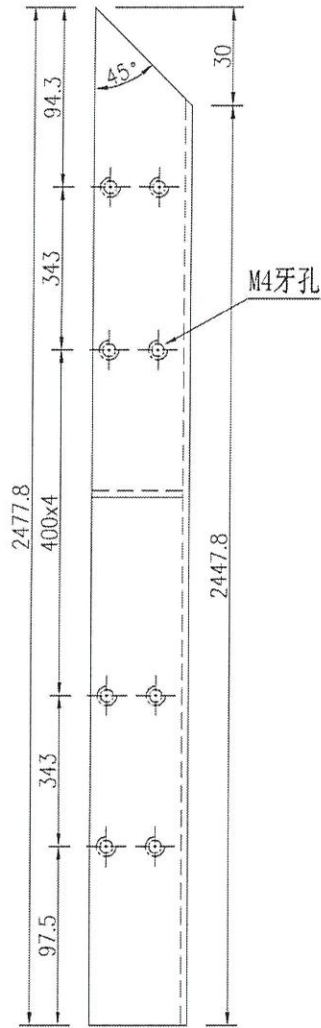
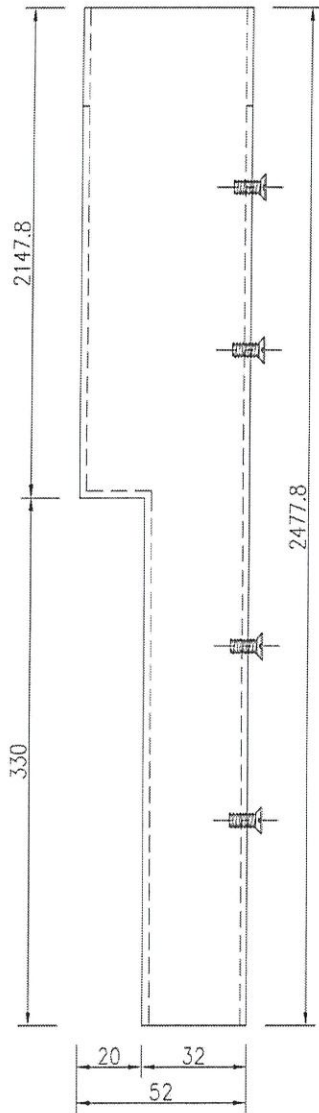




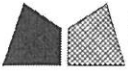
美特鋁質 有限公司  
MIDI Aluminium Fabricator Ltd.

工程號 J-852 地盤 亞皆老街

數量	備註
<del>5</del>	(4)



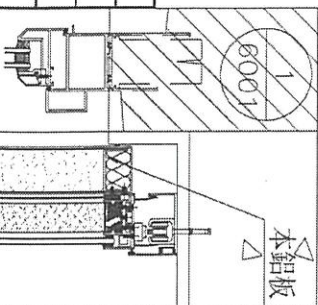
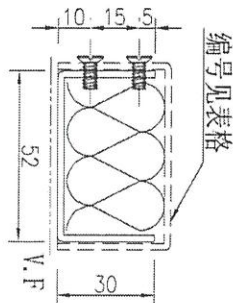
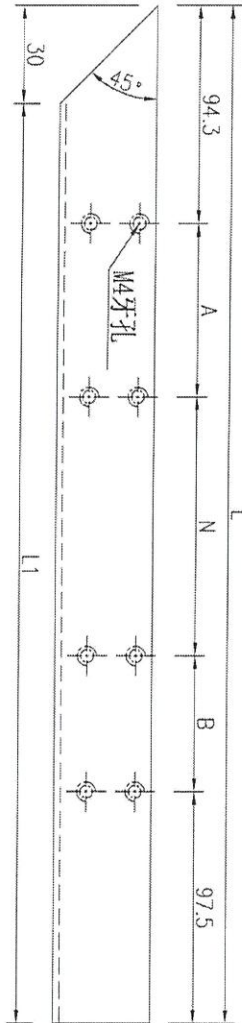
名稱	鋁板拆圖	制圖	吳祿瑜	2020.09.29	修改		
材料	2mm鋁板板 1mm pomute	復核			日期		
顏色	UCT201498XL-3	批准			圖號	DT-LB01a	



美特鋁質 有限公司  
MIDI Aluminium Fabricator Ltd.

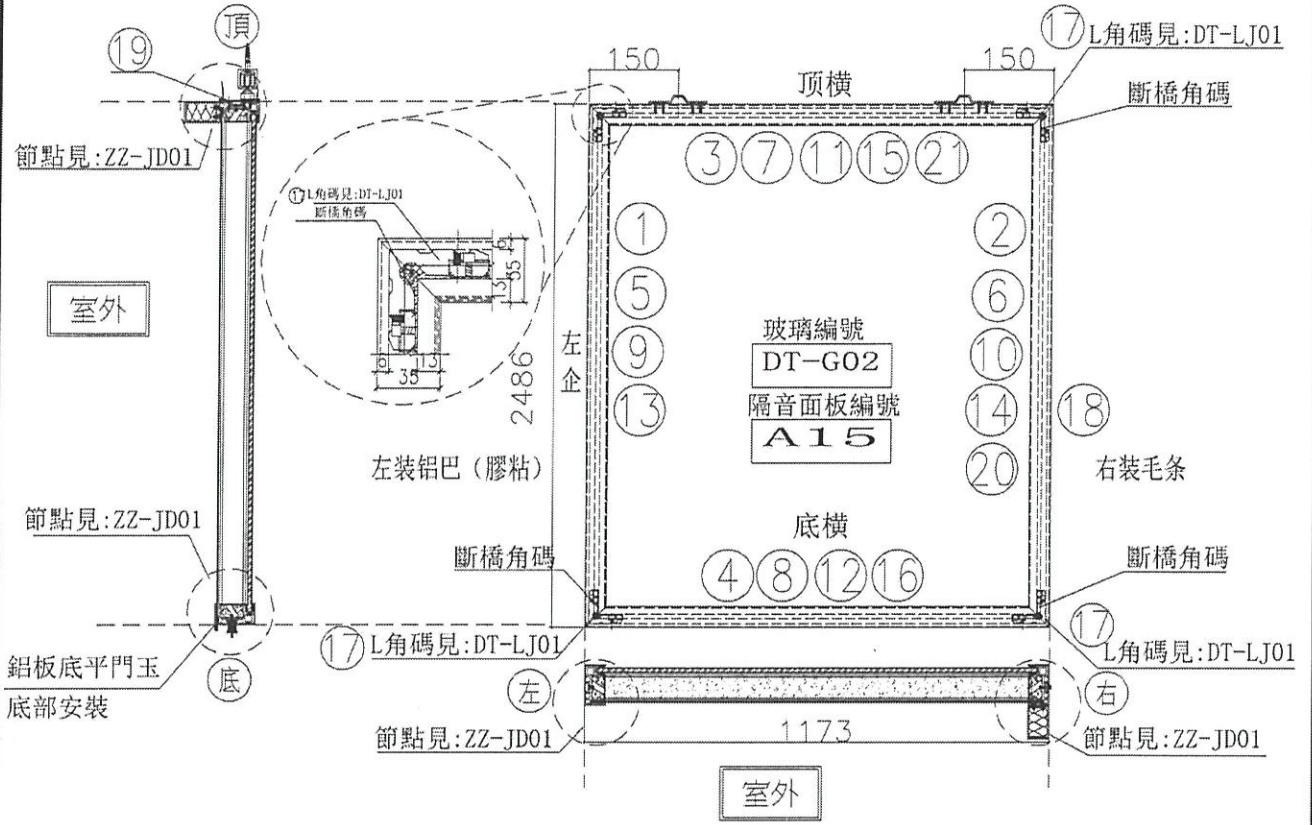
工程號 J-852 地盤 亞皆老街

序號	物料編號	數量	長度L	長度L1	A	N	B	鋁板編號
1	DT-LB02a	1	894.8	864.8	201.5	300	201.5	DT-LB02
2	DT-LB05a	1	543.3	513.3	25.75	300	25.75	DT-LB05
3	DT-LB06a	1	1094.8	1064.8	151.5	300	151.5	DT-LB06



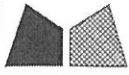
名稱	鋁板拆圖	制圖	吳祿瑜	2020.09.29	修改		
材料	2mm鋁板板 1mm pomute	復核			日期		
顏色	UCT201498XL-3	批准			圖號	DT-LB02a	





序號	規格	名稱	序號	長度	數量	物料編號	序號	寬度(mm)	高度(mm)	隻數	接長
1	X85665	吊趟外框左企	直口	2486.0	1	DT-AL01a-01	頂留				mm
2	X85665	吊趟外框右企	直口	2486.0	1	DT-AL02-01	底留				mm
3	X85665	吊趟外框頂橫	直口	1173.0	1	DT-AL03-02	企料底部開聲位				mm
4	X85665	吊趟外框底橫	直口	1173.0	1	DT-AL04-02	底橫料防水巴錫去				mm
5	X85666	吊趟內框左企	直口	2480.0	1	DT-AL05-01	安裝扣碼				
6	X85666	吊趟內框右企	直口	2480.0	1	DT-AL06-01	安裝扣碼				
7	X85666	吊趟內框頂橫	直口	1167.0	1	DT-AL07-02	多點鎖芯型號:				
8	X85666	吊趟內框底橫	直口	1167.0	1	DT-AL08-02	手柄型號:				
9		隔音板用U槽	直口	2450.0	1	DT-UC01-01	限位撐型號:				
10		隔音板用U槽	直口	2450.0	1	DT-UC01-02	T窗最大的開度:				
11		隔音板用U槽	直口	1158.0	1	DT-UC01-05	窗玉搭位數:				
12		隔音板用U槽	直口	1158.0	1	DT-UC01-06					
13		POMUTE(隔音內插板)	直口	2418.0	1	DT-CB01-01					
14		POMUTE(隔音內插板)	直口	2418.0	1	DT-CB01-02					
15		POMUTE(隔音內插板)	直口	1106.0	1	DT-CB01-05					
16		POMUTE(隔音內插板)	直口	1106.0	1	DT-CB01-06					
17	55X55X9角碼	L角碼加工圈	直口	11.5	4	DT-LJ01					
18		毛條槽	直口	2486.0	1	DT-MT01-01					
19	X85925 1mm	吊趟門玉組裝	直口	1173.0	1	DT-HL01-02					
20	3mm鋁板	鋁板	直口	2486.0	1	DT-LB03					
21	3mm鋁板	鋁板	直口	1173.0	1	DT-LB04					
		1mm pomute									

名稱	吊趟門玉組裝圖	制圖	吳緯瑜	2021.02.20	修改	
材料		復核			日期	
顏色		批准			圖號	W3/T2C

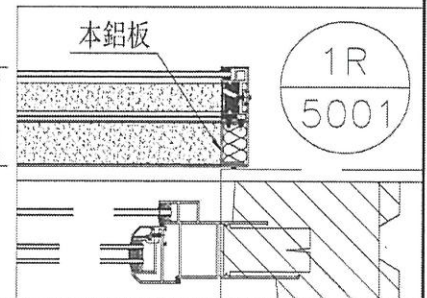
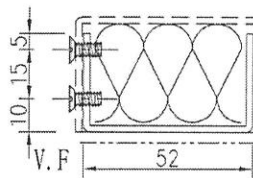
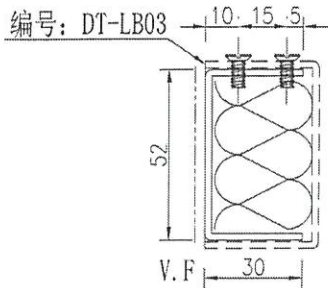
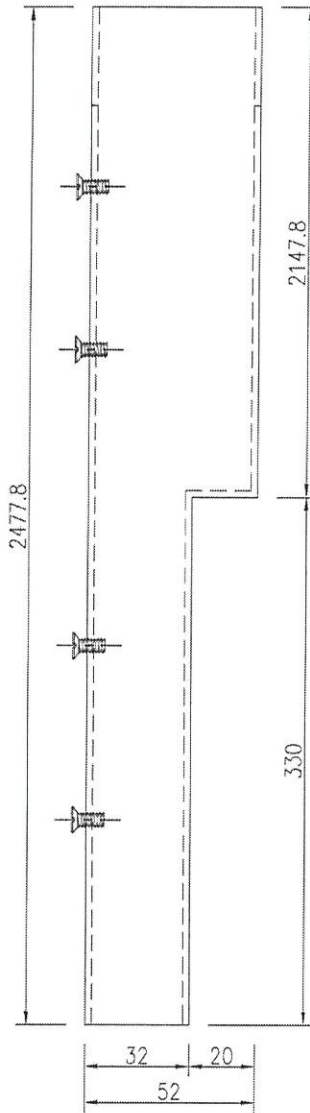
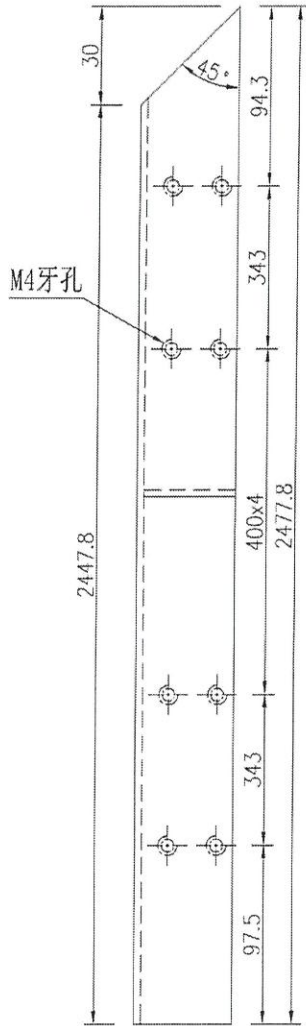


美特鋁質 有限公司  
MIDI Aluminium Fabricator Ltd.

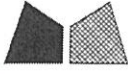
數量 備註

2

工程號 J-852 地盤 亞皆老街



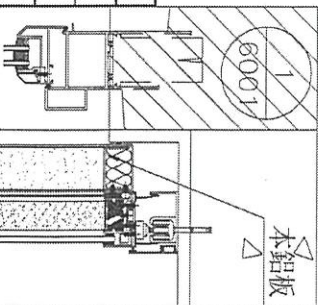
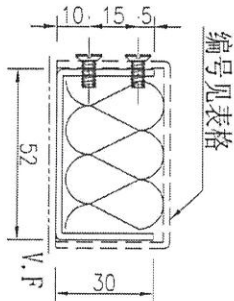
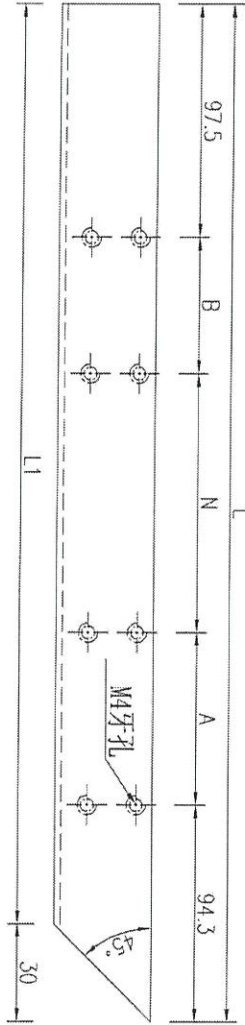
名稱	鋁板拆圖	制圖	吳祿瑜	2020.09.29	修改		
材料	2mm鋁板板 1mm pomate	復核			日期		
顏色	UCT201498XL-3	批准			圖號	DT-LB03a	



美特鋁質 有限公司  
MIDI Aluminium Fabricator Ltd.

工程號 J-852 地盤 亞皆老街

序號	物料編號	數量	長度L	長度L1	A	N	B	鋁板編號
1	DT-LB04a	2	1164.8	1134.8	336.5	300	336.5	DT-LB04
2	DT-LB18a	1	1094.8	1064.8	151.5	300	151.5	DT-LB18
3	DT-LB19a	1	543.3	513.3	25.75	300	25.75	DT-LB19

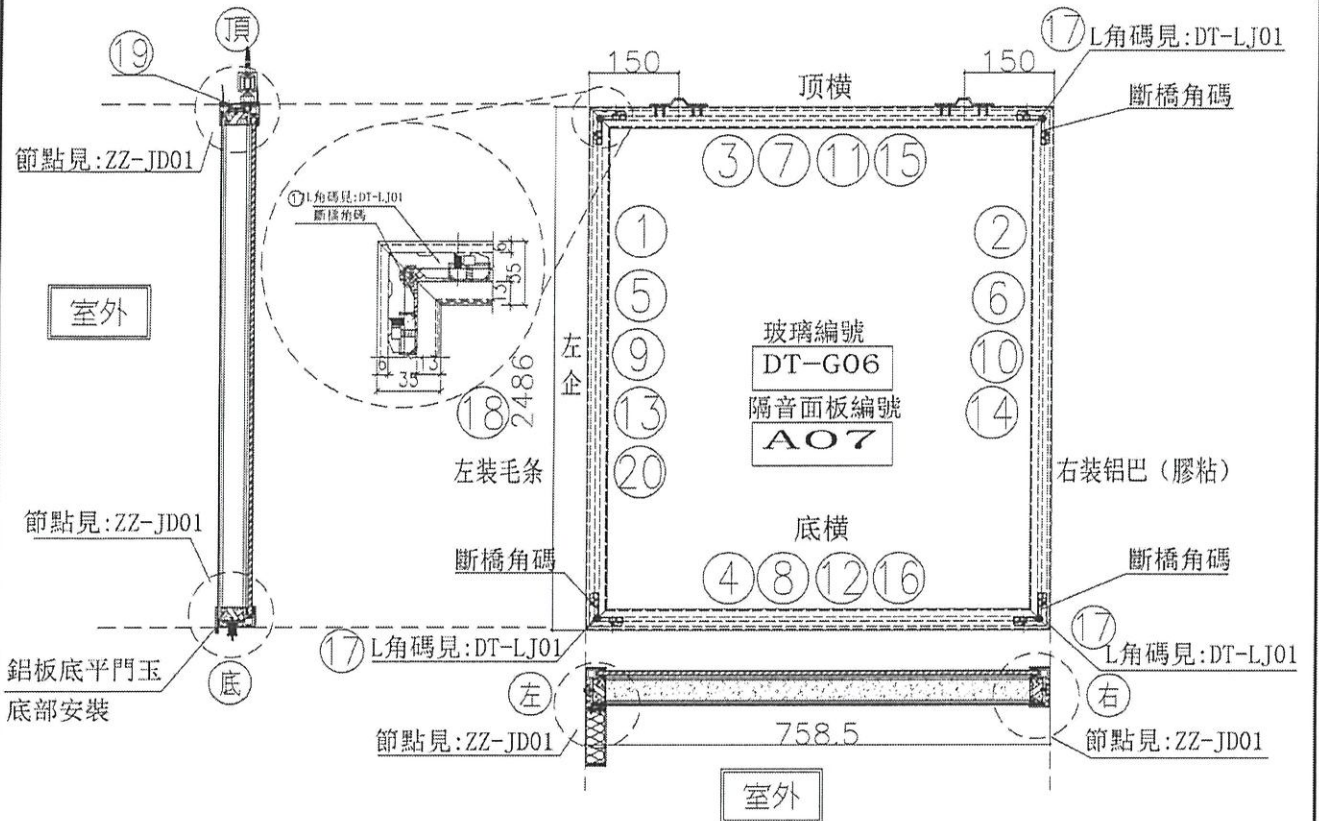


名稱	鋁板拆圖	制圖	吳祿瑜	2020.09.29	修改		
材料	2mm鋁板 1mm pomute	復核			日期		
顏色	UCT201498XL-3	批準			圖號	DT-LB04a	



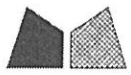
美特鋁質有限公司  
MIDI Aluminium Fabricator Ltd.

工程號 J-852 地盤 亞答老街



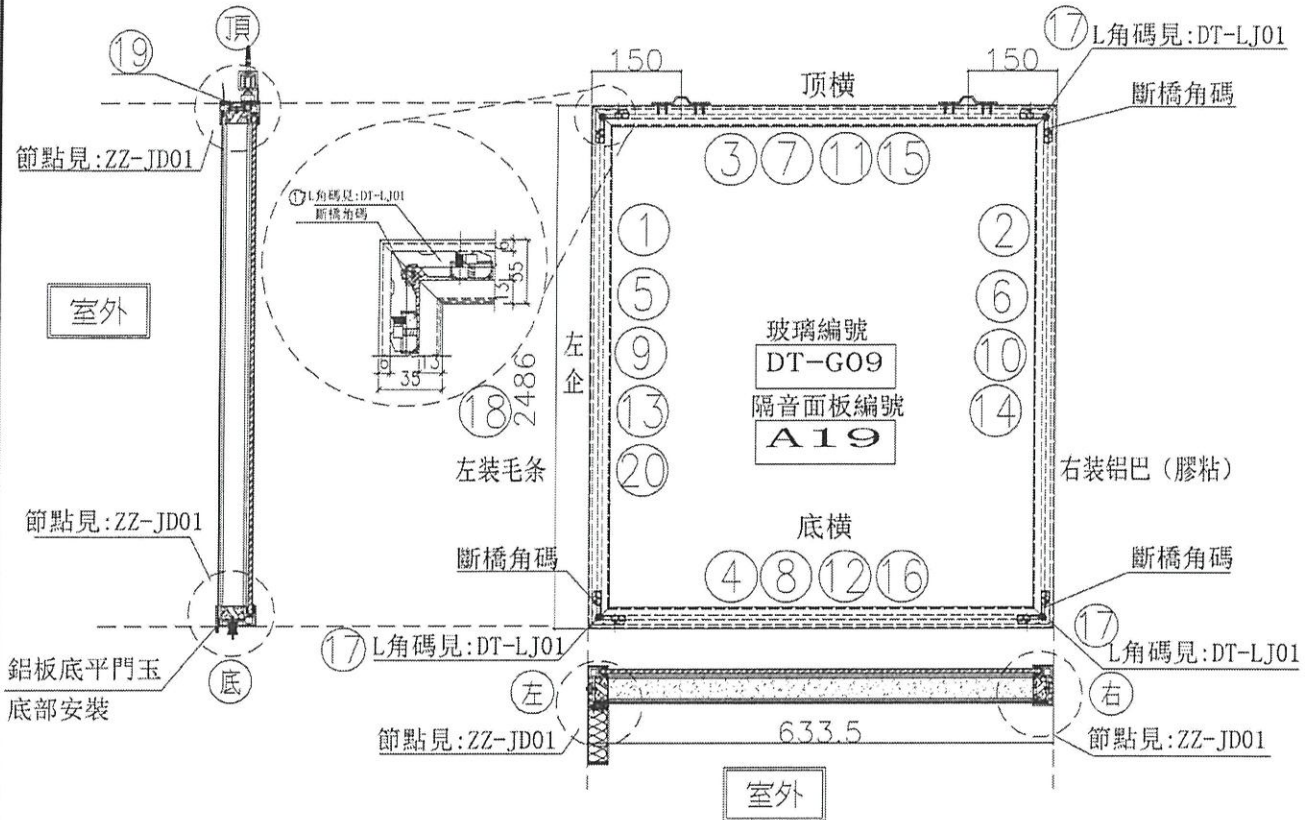
序號	標號	名稱	序號	長度	數量	物料編號	序號				
1	X85665	吊趟外框左企	直口	2486.0	1	DT-AL01-01	頂留				mm
2	X85665	吊趟外框右企	直口	2486.0	1	DT-AL02a-01	底留				mm
3	X85665	吊趟外框頂橫	直口	758.5	1	DT-AL03a-07	企料底部開鑿位				mm
4	X85665	吊趟外框底橫	直口	758.5	1	DT-AL04-07	底橫料防水巴錐去				mm
5	X85666	吊趟內框左企	直口	2480.0	1	DT-AL05-01	安裝扣碼				
6	X85666	吊趟內框右企	直口	2480.0	1	DT-AL06-01	安裝扣碼				
7	X85666	吊趟內框頂橫	直口	752.5	1	DT-AL07-07	多點鎖芯型號:				
8	X85666	吊趟內框底橫	直口	752.5	1	DT-AL08-07	手柄型號:				
9		隔音板用U槽	直口	2450.0	1	DT-UC01-01	眼位機型號:				
10		隔音板用U槽	直口	2450.0	1	DT-UC01-02	T窗最大的開度:				
11		隔音板用U槽	直口	743.5	1	DT-UC01-13	窗玉搭位數:				
12		隔音板用U槽	直口	743.5	1	DT-UC01-14					
13		POMUTE(隔音內插板)	直口	2418.0	1	DT-CB01-01					
14		POMUTE(隔音內插板)	直口	2418.0	1	DT-CB01-02	門玉款	寬度(mm)	高度(mm)	雙幅	摺長
15		POMUTE(隔音內插板)	直口	691.5	1	DT-CB01-13					
16		POMUTE(隔音內插板)	直口	691.5	1	DT-CB01-14					
17	55X55X9角碼	L角碼加工圈	直口	11.5	4	DT-LJ01					
18		毛條槽	直口	2486.0	1	DT-MT01-01					
19	X85945	門玉頂部收口蓋	直口	758.5	1	DT-HL01-07					
20	1mm鋁板	鋁板	直口	2486.0	1	DT-LB07-A					
1mm pomute											
							大圖版次	本圖版			
							日期				
							窗号	寬度(W)	高度(H)	數量	樓層
							1/(W7/T1A)	758.5	2486.0	1	5F
							圖號	1/(W7/T1A)			

名稱	吊趟門玉組裝圖	制圖	吳禕瑜	2021.02.20	修改	
材料		復核			日期	
顏色		批准			圖號	1/(W7/T1A)



美特鋁質有限公司  
MIDI Aluminium Fabricator Ltd.

工程號 J-852 地盤 亞皆老街



序號	模號	名稱	序號	長度	數量	物料編號
1	X85665	吊趟外框左企	直口	2486.0	1	DT-AL01-01
2	X85665	吊趟外框右企	直口	2486.0	1	DT-AL02a-01
3	X85665	吊趟外框頂橫	直口	633.5	1	DT-AL03a-15
4	X85665	吊趟外框底橫	直口	633.5	1	DT-AL04-15
5	X85666	吊趟內框左企	直口	2480.0	1	DT-AL05-01
6	X85666	吊趟內框右企	直口	2480.0	1	DT-AL06-01
7	X85666	吊趟內框頂橫	直口	627.5	1	DT-AL07-15
8	X85666	吊趟內框底橫	直口	627.5	1	DT-AL08-15
9		隔音板用U槽	直口	2450.0	1	DT-UC01-01
10		隔音板用U槽	直口	2450.0	1	DT-UC01-02
11		隔音板用U槽	直口	618.5	1	DT-UC01-20
12		隔音板用U槽	直口	618.5	1	DT-UC01-30
13		POMUTE(隔音內插板)	直口	2418.0	1	DT-CB01-01
14		POMUTE(隔音內插板)	直口	2418.0	1	DT-CB01-02
15		POMUTE(隔音內插板)	直口	566.5	1	DT-CB01-29
16		POMUTE(隔音內插板)	直口	566.5	1	DT-CB01-30
17	55X55X9角碼	L角碼加工碼	直口	11.5	4	DT-LJ01
18		毛條槽	直口	2486.0	1	DT-MT01-01
19	X85045	門玉頂部封蓋	直口	633.5	1	DT-FL01-15
20	3mm鋁板	鋁板	直口	2486.0	1	DT-LB07-A

1mm pomute

序號	名稱	單位	數量
	頂留	mm	
	底留	mm	
	企料底部開塞位	mm	
	底橫料防水巴錫去	mm	
	安裝扣碼		
	安裝扣碼		
	多點鎖芯型號:		
	手柄型號:		
	限位桿型號:		
	T窗最大的開度:		
	窗玉搭位數:		

門玉款	寬度(mm)	高度(mm)	隻幅	撞長

大圖版次	本圖版	日期

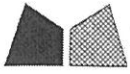
  

窗号	寬度(W)	高度(H)	數量	樓層
1/(W6/T2B)	633.5	2486.0	1	5F

圖號
1/(W6/T2B)

名稱	吊趟門玉組裝圖	制圖	吳禱瑜	2021.02.20	修改	
材料		復核			日期	
顏色		批准			圖號	1/(W6/T2B)



美特鋁質 有限公司  
MIDI Aluminium Fabricator Ltd.

工程號

J-852

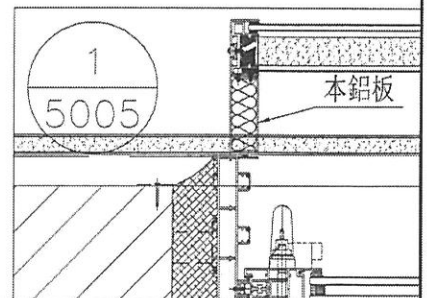
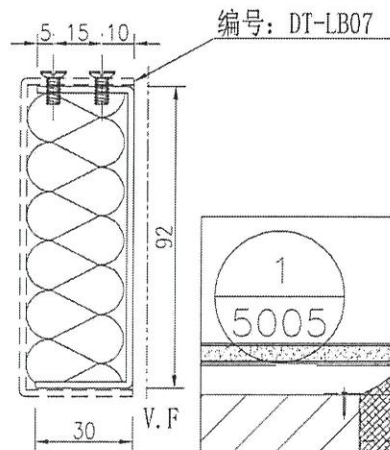
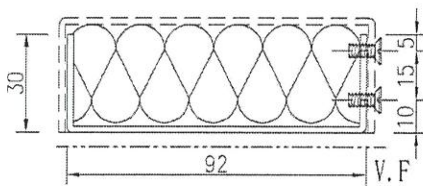
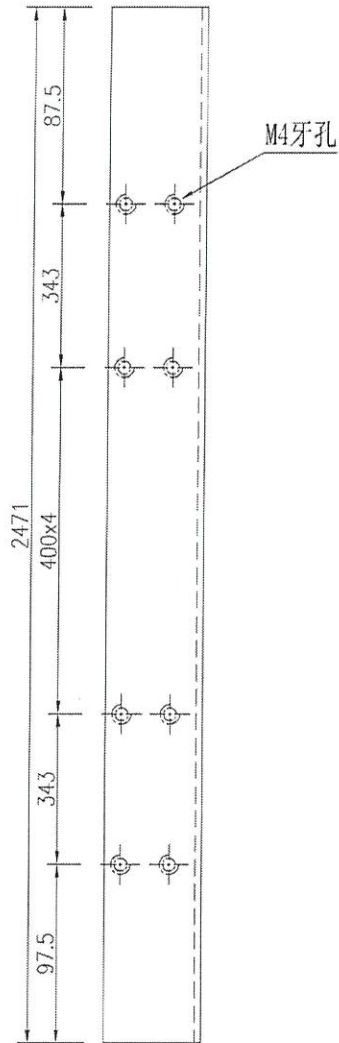
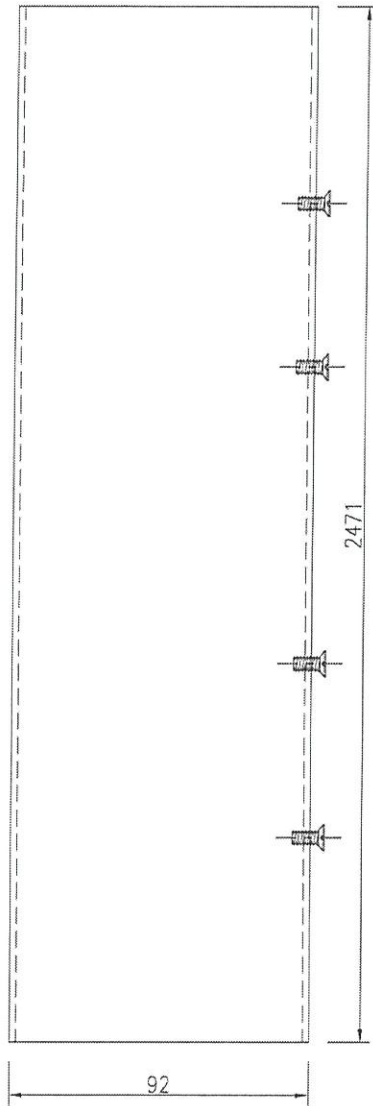
地盤

亞皆老街

數量

備註

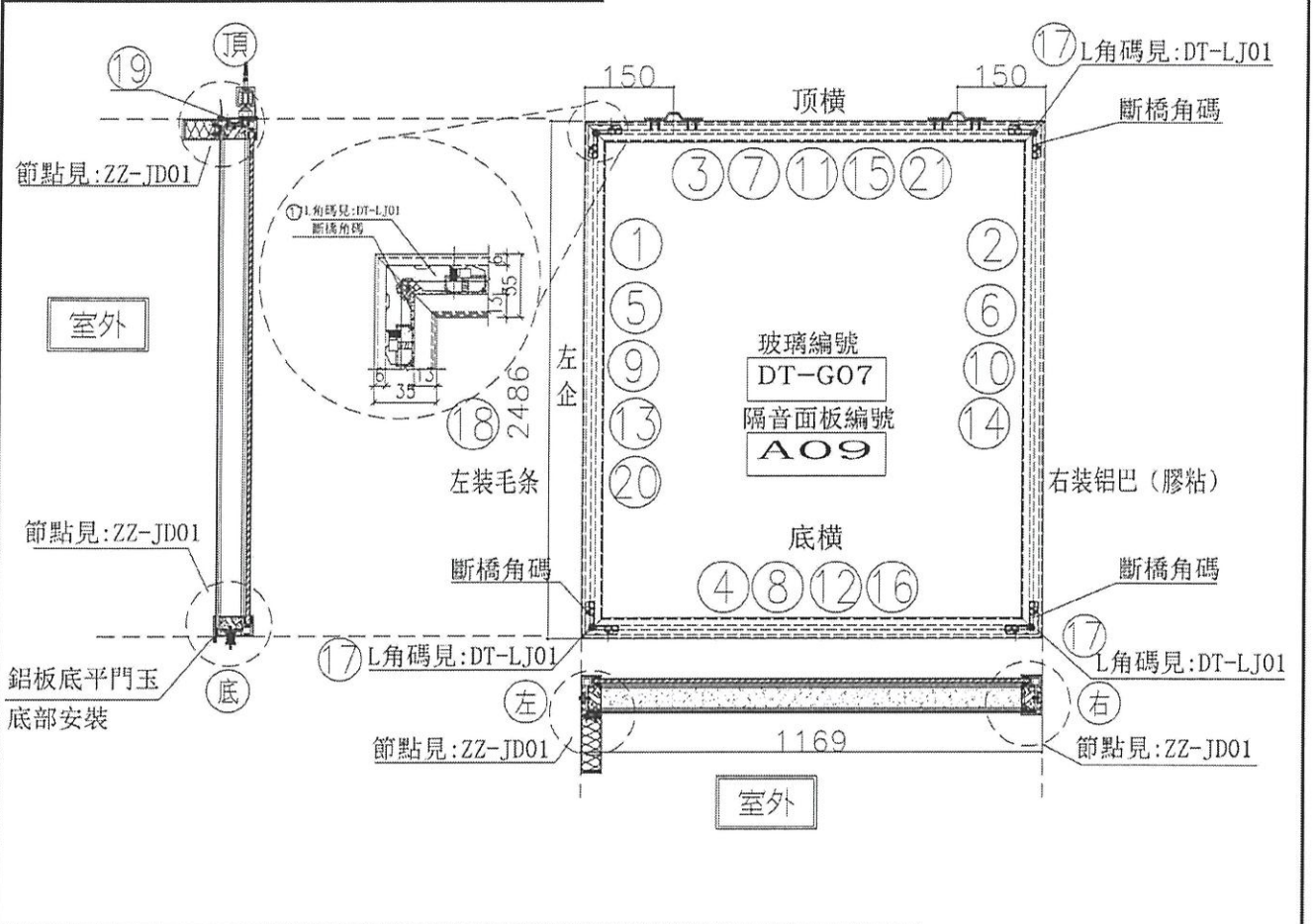
多 ②



名稱	鋁板拆圖	制圖	吳祿瑜	2020.09.29	修改		
材料	2mm鋁板板 1mm pomute	復核			日期		
顏色	UCT201498XL-3	批準			圖號	DT-LB07a	

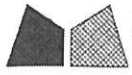
**美特鋁質** 有限公司  
MIDI Aluminium Fabricator Ltd.

工程號 | J-852 | 地盤 | 亞皆老街



序號	編號	名稱	序號	長度	數量	物料編號	序號	寬度(mm)	高度(mm)	雙層	掃長
1	X85665	吊趟外框左企	直口	2486.0	1	DT-AL01-01	頂留				mm
2	X85665	吊趟外框右企	直口	2486.0	1	DT-AL02a-01	底留				mm
3	X85665	吊趟外框頂橫	直口	1169.0	1	DT-AL03-05	企料底部開邊位				mm
4	X85665	吊趟外框底橫	直口	1169.0	1	DT-AL04-08	底橫制防水膠去				mm
5	X85666	吊趟內框左企	直口	2480.0	1	DT-AL05-01	安裝扣碼				
6	X85666	吊趟內框右企	直口	2480.0	1	DT-AL06-01	安裝扣碼				
7	X85666	吊趟內框頂橫	直口	1163.0	1	DT-AL07-08	多點鎖芯型號:				
8	X85666	吊趟內框底橫	直口	1163.0	1	DT-AL08-08	手柄型號:				
9		隔音板用U槽	直口	2450.0	1	DT-UC01-01	限位樣型號:				
10		隔音板用U槽	直口	2450.0	1	DT-UC01-02	T窗最大的開度:				
11		隔音板用U槽	直口	1154.0	1	DT-UC01-15	窗玉搭位數:				
12		隔音板用U槽	直口	1154.0	1	DT-UC01-16					
13		POMUTE(隔音內插板)	直口	2418.0	1	DT-CB01-01					
14		POMUTE(隔音內插板)	直口	2418.0	1	DT-CB01-02					
15		POMUTE(隔音內插板)	直口	1102.0	1	DT-CB01-15					
16		POMUTE(隔音內插板)	直口	1102.0	1	DT-CB01-16					
17	55X55X9	L角碼加工圈	直口	11.5	4	DT-LJ01					
18		毛條槽	直口	2486.0	1	DT-MT01-01					
19	X85945	1mm 門玉頂部收口蓋	直口	1169.0	1	DT-HL01-08					
20	5mm 鋁板	鋁板	直口	2486.0	1	DT-LB08					
21	5mm 鋁板	鋁板	直口	1169.0	1	DT-LB09					

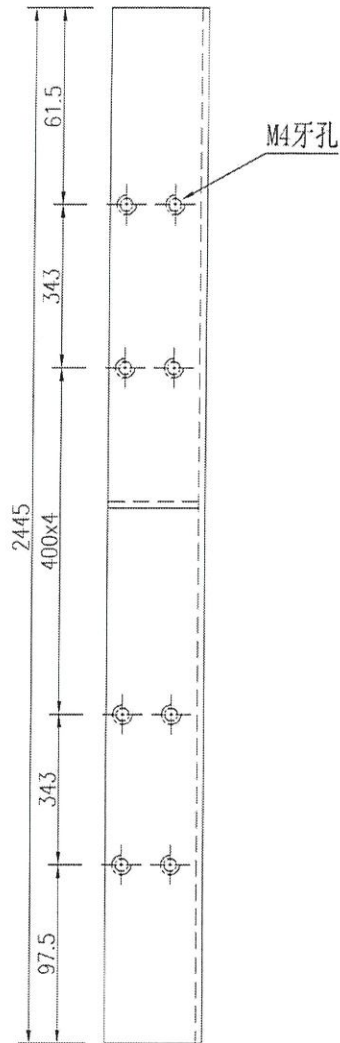
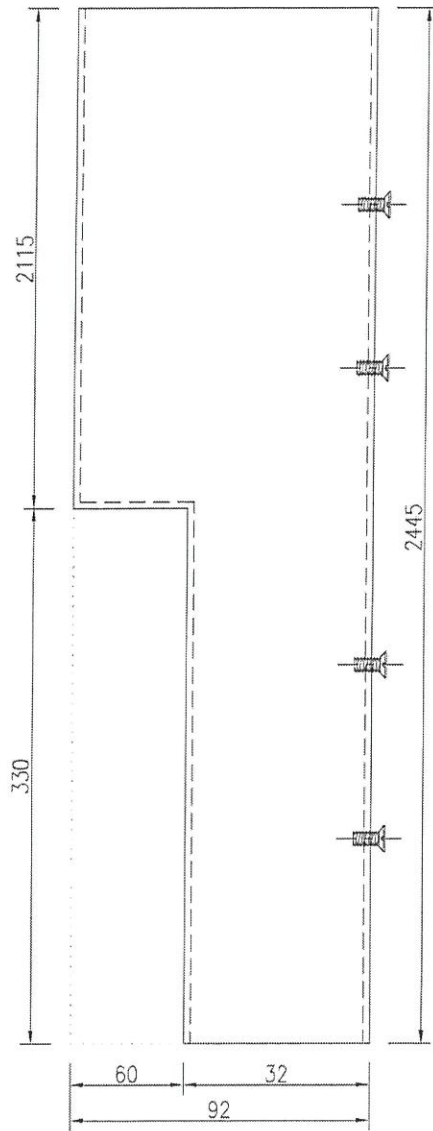
名稱	吊趟門玉組裝圖	制圖	吳禱諭	2021.02.20	修改
材料		復核			日期
顏色		批准			圖號 1/(W3/T1A)



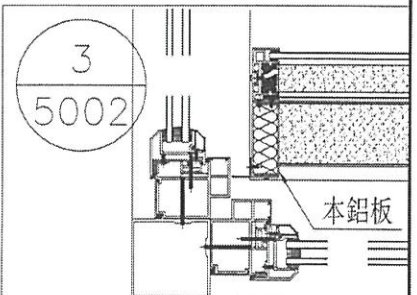
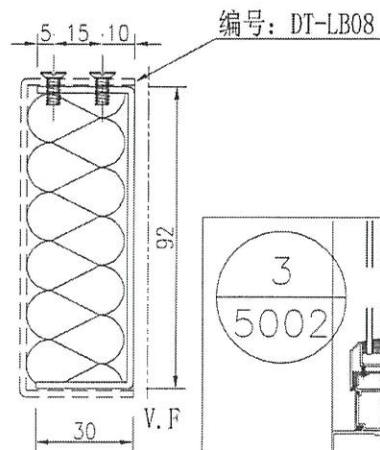
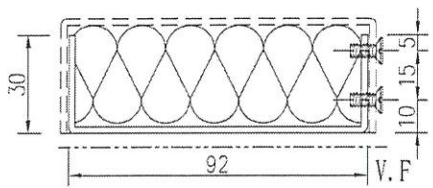
美特鋁質 有限公司  
MIDI Aluminium Fabricator Ltd.

工程號 J-852 地盤 亞皆老街

數量	備註
1	



M4牙孔



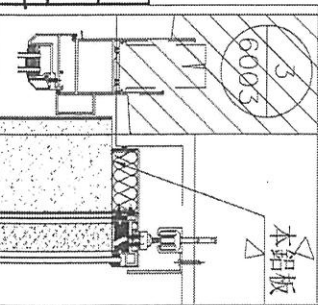
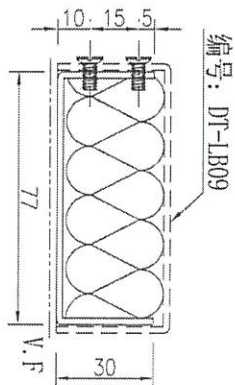
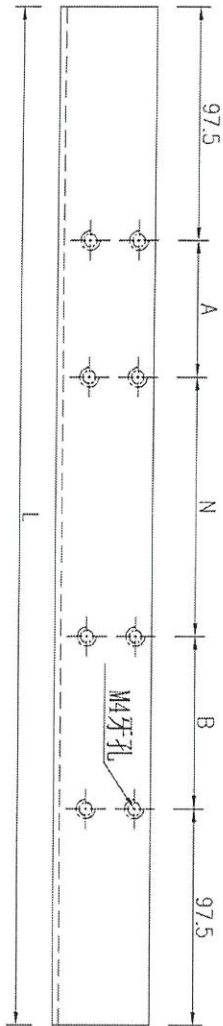
名稱	鋁板拆圖	制圖	吳祿瑜	2020.09.29	修改	
材料	2mm鋁板 1mm pomute	復核			日期	
顏色	UCT201498XL-3	批準			圖號	DT-LB08a



美特鋁質 有限公司  
MIDI Aluminium Fabricator Ltd.

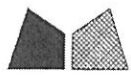
工程號 J-852 地盤 亞皆老街

序號	物料編號	數量	長度L	A	N	B	鋁板編號
1	DT-LB09a	1	1164	184.5	x	2	DT-LB09
2	DT-LB17a	1	1129	167	x	2	DT-LB17



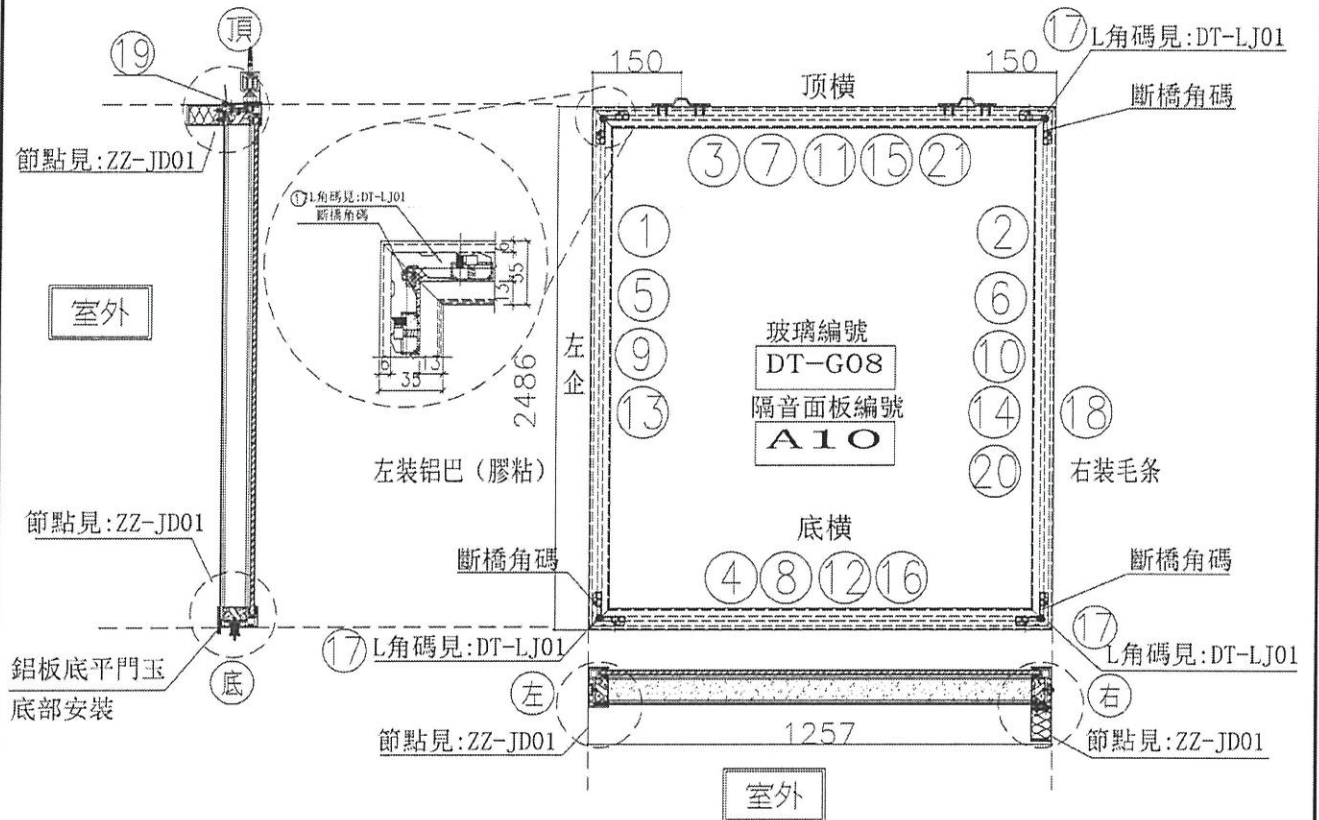
數量	備註
2	

名稱	鋁板拆圖	制圖	吳祿瑜	2020.09.29	修改		
材料	2mm 鋁板板 1mm pomute	復核			日期		
顏色	UCT201498XL-3	批准			圖號	DT-LB09a	



美特鋁質 有限公司  
MIDI Aluminium Fabricator Ltd.

工程號 J-852 地盤 亞皆老街



序號	料號	名稱	序號	長度	數量	物料編號
1	X85665	吊越外框左企	直口	2486.0	1	DT-AL01a-01
2	X85665	吊越外框右企	直口	2486.0	1	DT-AL02-01
3	X85665	吊越外框頂橫	直口	1257.0	1	DT-AL03-09
4	X85665	吊越外框底橫	直口	1257.0	1	DT-AL04-09
5	X85666	吊越內框左企	直口	2480.0	1	DT-AL05-01
6	X85666	吊越內框右企	直口	2480.0	1	DT-AL06-01
7	X85666	吊越內框頂橫	直口	1251.0	1	DT-AL07-09
8	X85666	吊越內框底橫	直口	1251.0	1	DT-AL08-09
9		隔音板用U槽	直口	2450.0	1	DT-UC01-01
10		隔音板用U槽	直口	2450.0	1	DT-UC01-02
11		隔音板用U槽	直口	1242.0	1	DT-UC01-17
12		隔音板用U槽	直口	1242.0	1	DT-UC01-18
13		POMUTE(隔音內插板)	直口	2418.0	1	DT-CB01-01
14		POMUTE(隔音內插板)	直口	2418.0	1	DT-CB01-02
15		POMUTE(隔音內插板)	直口	1190.0	1	DT-CB01-17
16		POMUTE(隔音內插板)	直口	1190.0	1	DT-CB01-18
17	55X55X9	L角碼加工圈	直口	11.5	4	DT-LJ01
18		毛條槽	直口	2486.0	1	DT-MT01-01
19	X85615	門玉頂部物料蓋	直口	1257.0	1	DT-PL01-09
20	5mm鋁板 pomute	鋁板	直口	2486.0	1	DT-LB10 A
21	3mm鋁板 pomute	鋁板	直口	1257.0	1	DT-LB10 A

序號	名稱	單位	數量
	頂留	mm	
	底留	mm	
	企料底部開邊位	mm	
	底橫料防水巴鋸去	mm	
	安裝扣碼		
	安裝扣碼		
	多點鎖芯型號:		
	手柄型號:		
	限位撞型號:		
	T窗最大的開度:		
	窗玉搭位數:		

門玉款	寬度(mm)	高度(mm)	復層	接長

大圖版次	本圖版
	日期

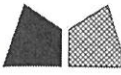
窗號	寬度(W)	高度(H)	數量	樓層
2/(W3/T1A)	1257.0	2486.0	1	5F

圖號	內容
2/(W3/T1A)	

名稱	吊越門玉組裝圖	制圖	吳禱瑜	2021.02.20	修改	
材料		復核			日期	
顏色		批准			圖號	2/(W3/T1A)

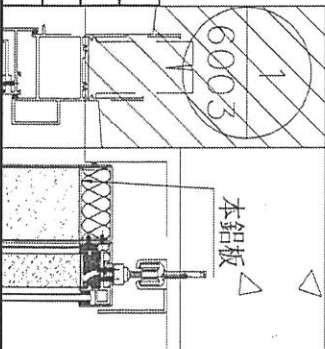
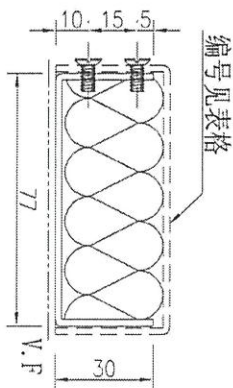
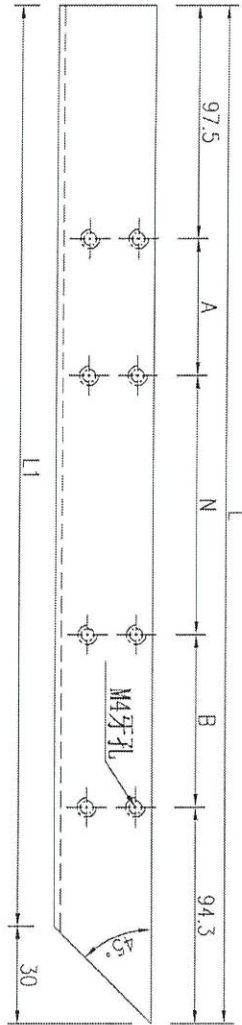




美特鋁質 有限公司  
MIDI Aluminium Fabricator Ltd.

工程號 J-852 地盤 亞皆老街

序號	物料編號	數量	長度L	長度L1	A	N	B	鋁板編號
1	DT-LB10a	1	1248.8	1218.8	228.5	300	2	DT-LB10
2	DT-LB13a	1	1018.8	988.8	113.5	300	2	DT-LB13
3	DT-LB21a	1	1098.8	1068.8	153.5	300	2	DT-LB21



名稱	鋁板拆圖	制圖	吳祿瑜	2020.09.29	修改		
材料	2mm 鋁板 1mm pomute	復核			日期		
顏色	UCT201498XL-3	批準			圖號	DT-LB10a	

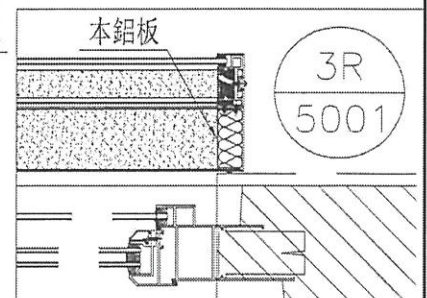
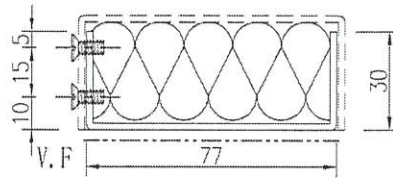
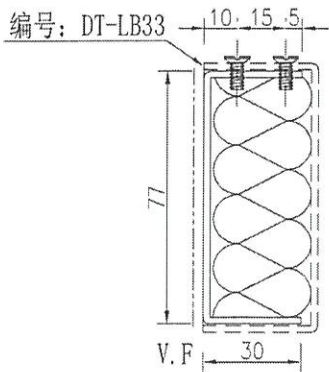
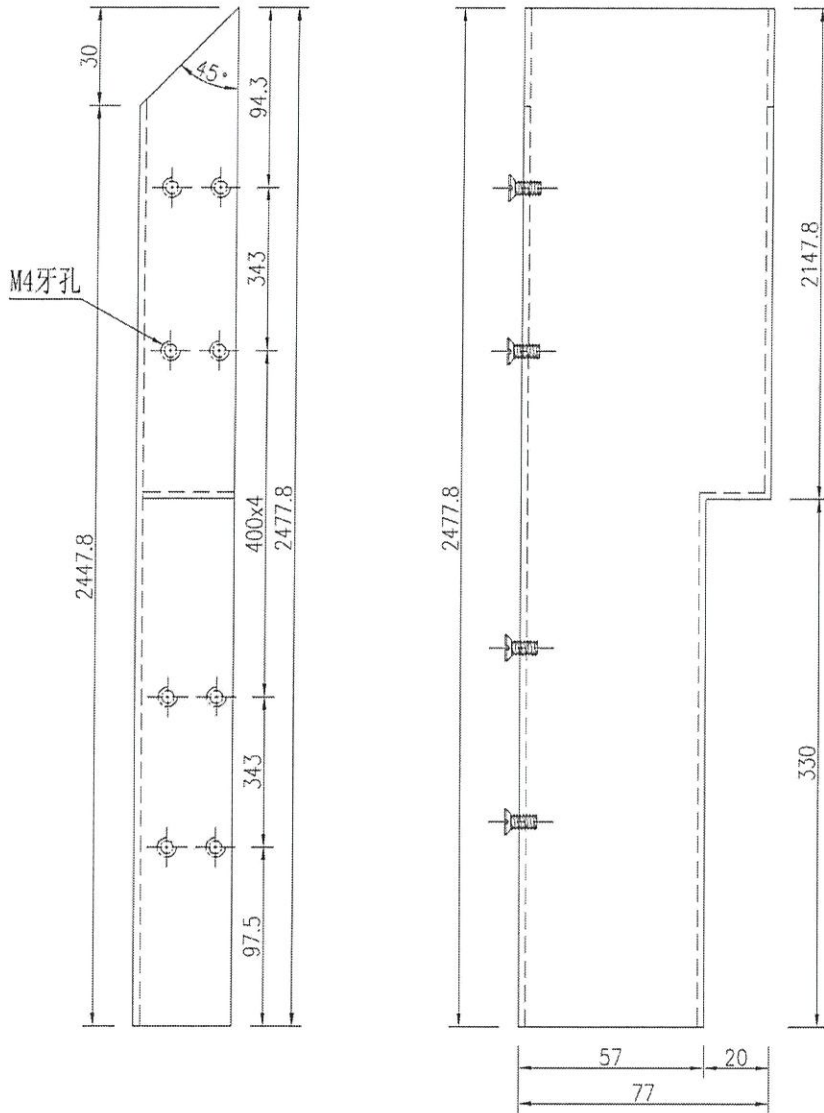


美特鋁質 有限公司  
MIDI Aluminium Fabricator Ltd.

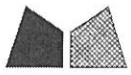
數量 備註

42

工程號 J-852 地盤 亞皆老街

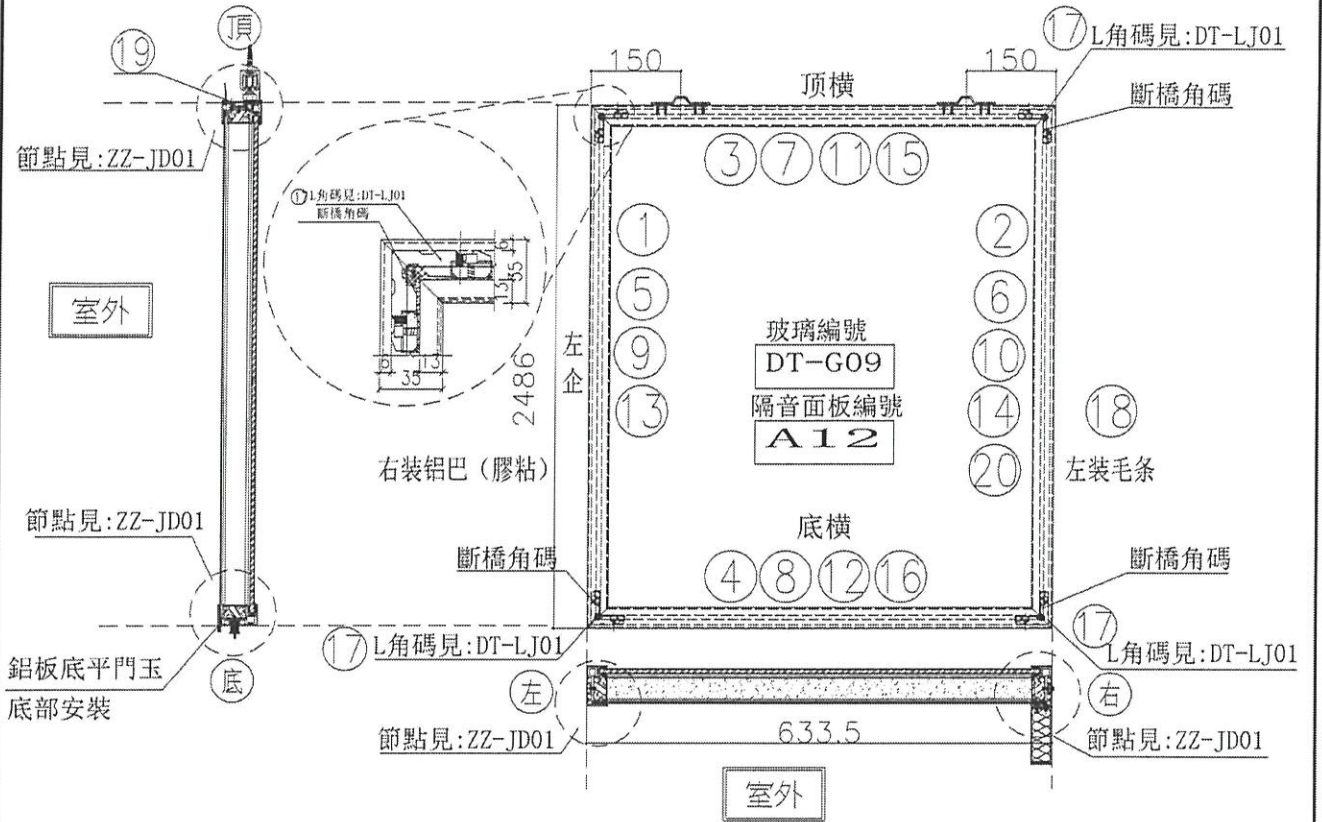


名稱	鋁板拆圖	制圖	吳祿瑜	2020.09.29	修改	
材料	2mm鋁板板 1mm pomute	復核			日期	
顏色	UCT201498XL-3	批準			圖號	DT-LB33a



美特鋁質有限公司  
MIDI Aluminium Fabricator Ltd.

工程號 J-852 地盤 亞皆老街



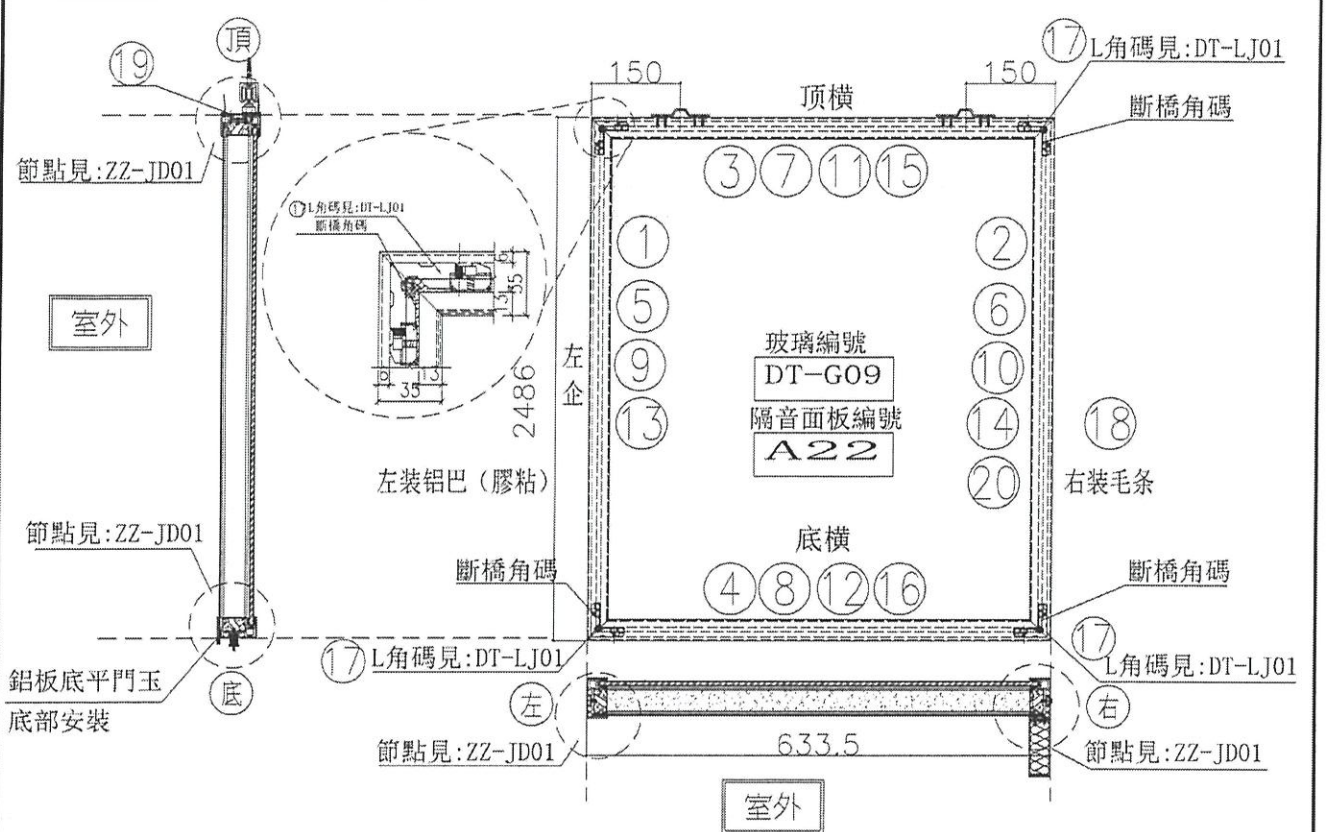
序號	模號	名稱	序號	長度	數量	物料編號
1	X85665	吊趟外框左企	直口	2486.0	1	DT-AL01a-01
2	X85665	吊趟外框右企	直口	2486.0	1	DT-AL02-01
3	X85665	吊趟外框頂橫	直口	633.5	1	DT-AL03-15
4	X85665	吊趟外框底橫	直口	633.5	1	DT-AL04-15
5	X85666	吊趟內框左企	直口	2480.0	1	DT-AL05-01
6	X85666	吊趟內框右企	直口	2480.0	1	DT-AL06-01
7	X85666	吊趟內框頂橫	直口	627.5	1	DT-AL07-15
8	X85666	吊趟內框底橫	直口	627.5	1	DT-AL08-15
9		隔音板用U槽	直口	2450.0	1	DT-UC01-01
10		隔音板用U槽	直口	2450.0	1	DT-UC01-02
11		隔音板用U槽	直口	618.5	1	DT-UC01-29
12		隔音板用U槽	直口	618.5	1	DT-UC01-30
13		POMUTE(隔音內插板)	直口	2418.0	1	DT-CB01-01
14		POMUTE(隔音內插板)	直口	2418.0	1	DT-CB01-02
15		POMUTE(隔音內插板)	直口	566.5	1	DT-CB01-29
16		POMUTE(隔音內插板)	直口	566.5	1	DT-CB01-30
17	55X55X9角碼	L角碼加工圈	直口	11.5	4	DT-LJ01
18		毛條槽	直口	2486.0	1	DT-MT01-01
19	X85945	門玉底部收口蓋	直口	633.5	1	DT-HL01-15
20	3mm鋁板	鋁板	直口	2486.0	1	DT-LB11A

名稱	吊趟門玉組裝圖	制圖	吳禕瑜	2021.02.20	修改
材料		復核			日期
顏色		批准			圖號 2/(W6/T1B)

序號	名稱	單位	數量
	頂留	mm	
	底留	mm	
	企料底部開避位	mm	
	底橫料防水巴鋸去	mm	
	安裝扣碼		
	安裝扣碼		
	多點鎖芯型號:		
	手柄型號:		
	限位桿型號:		
	T窗最大的開度:		
	窗玉搭位數:		
	門玉款	寬度(mm)	高度(mm)
			隻/隔
			撐長
	大圖版次	本圖版	日期
	窗号	寬度 (W)	高度 (H)
	2/(W6/T1B)	633.5	2486.0
			數量
			樓層
	圖號	2/(W6/T1B)	

名稱	吊趟門玉組裝圖	制圖	吳禕瑜	2021.02.20	修改
材料		復核			日期
顏色		批准			圖號 2/(W6/T1B)


**美特鋁質** 有限公司  
 MIDI Aluminium Fabricator Ltd.  
 工程號 J-852 地盤 亞皆老街



序號	樞號	名稱	序號	長度	數量	物料編號
1	X85665	吊趟外框左企	直口	2486.0	1	DT-AL01a-01
2	X85665	吊趟外框右企	直口	2486.0	1	DT-AL02-01
3	X85665	吊趟外框頂橫	直口	633.5	1	DT-AL03a-15
4	X85665	吊趟外框底橫	直口	633.5	1	DT-AL04-15
5	X85666	吊趟內框左企	直口	2480.0	1	DT-AL05-01
6	X85666	吊趟內框右企	直口	2480.0	1	DT-AL06-01
7	X85666	吊趟內框頂橫	直口	627.5	1	DT-AL07-15
8	X85666	吊趟內框底橫	直口	627.5	1	DT-AL08-15
9		隔音板用U槽	直口	2450.0	1	DT-UC01-01
10		隔音板用U槽	直口	2450.0	1	DT-UC01-02
11		隔音板用U槽	直口	618.5	1	DT-UC01-29
12		隔音板用U槽	直口	618.5	1	DT-UC01-30
13		POMUTE(隔音內插板)	直口	2418.0	1	DT-CB01-01
14		POMUTE(隔音內插板)	直口	2418.0	1	DT-CB01-02
15		POMUTE(隔音內插板)	直口	566.5	1	DT-CB01-29
16		POMUTE(隔音內插板)	直口	566.5	1	DT-CB01-30
17	55X55X9角碼	L角碼加工圖	直口	11.5	4	DT-LJ01
18		毛條槽	直口	2486.0	1	DT-MT01-01
19	X85945	門玉原部裝門蓋	直口	633.5	1	DT-HL01-15
20	3mm鋁板	鋁板	直口	2486.0	1	DT-LB11A

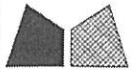
1mm pomute

序號	名稱	單位	數量
	頂留	mm	
	底留	mm	
	企料底部開避位	mm	
	底橫料防水巴網去	mm	
	安裝扣碼		
	安裝扣碼		
	多點鎖芯型號:		
	手柄型號:		
	限位型號:		
	T窗最大的開度:		
	窗玉搭位數:		

門玉款	寬度(mm)	高度(mm)	雙層	排長

大圖版次	本圖版	日期		
窗号	寬度 (W)	高度 (H)	數量	樓層
2/(W6/T2 A)	633.5	2486.0	1	5F
圖號	2/(W6/T2A)			

名稱	吊趟門玉組裝圖	制圖	吳禱瑜	2021.02.20	修改
材料		復核			日期
顏色		批准			圖號 2/(W6/T2A)

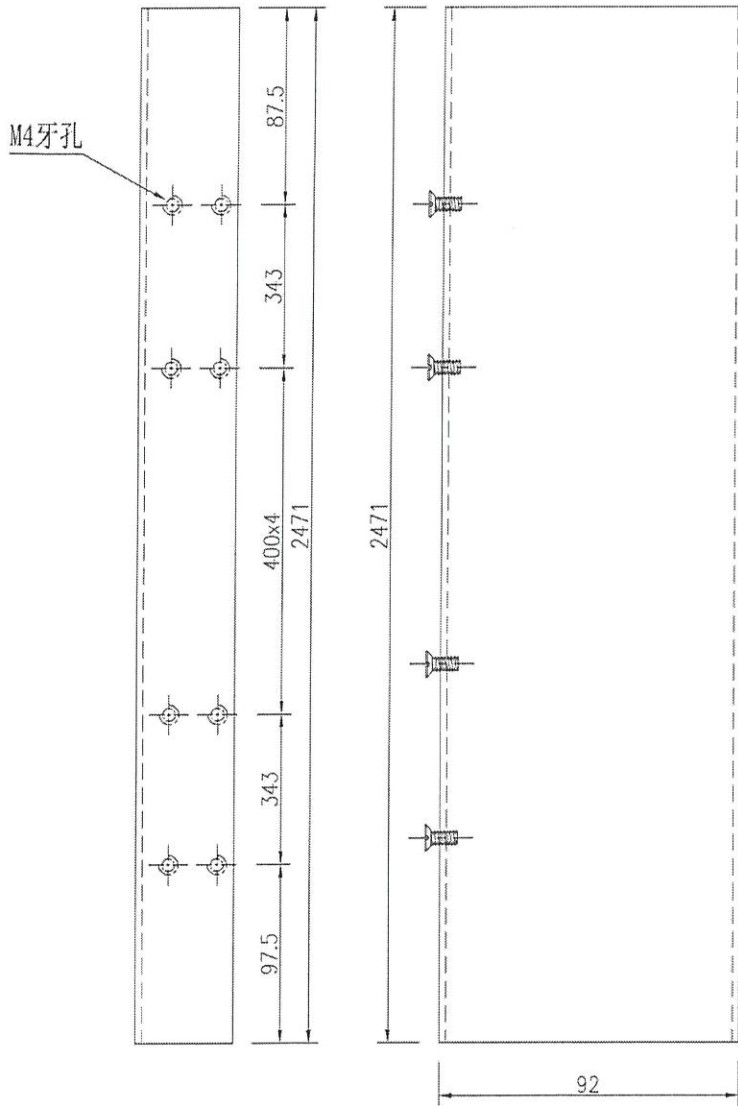


美特鋁質 有限公司  
MIDI Aluminium Fabricator Ltd.

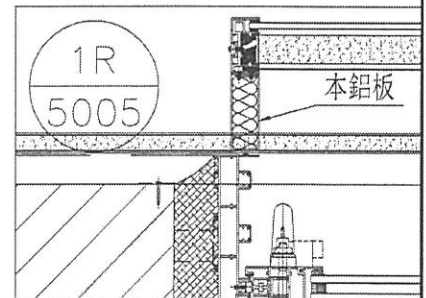
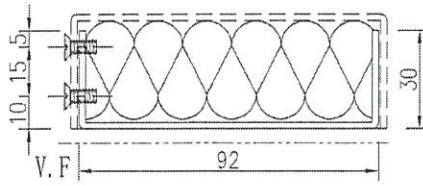
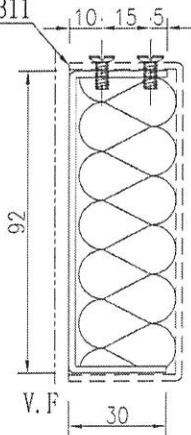
數量 備註

18 (2)

工程號 J-852 地盤 亞皆老街



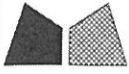
编号: DT-LB11



名稱	鋁板拆圖	制圖	吳祿瑜	2020.09.29	修改	
材料	2mm鋁板板 1mm pomute	復核			日期	
顏色	UCT201498XL-3	批准			圖號	DT-LB11a



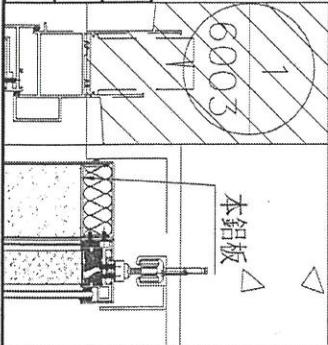
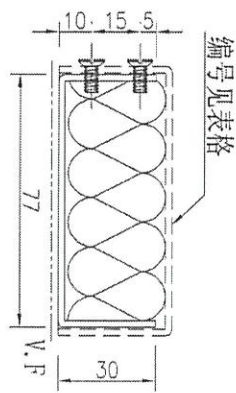
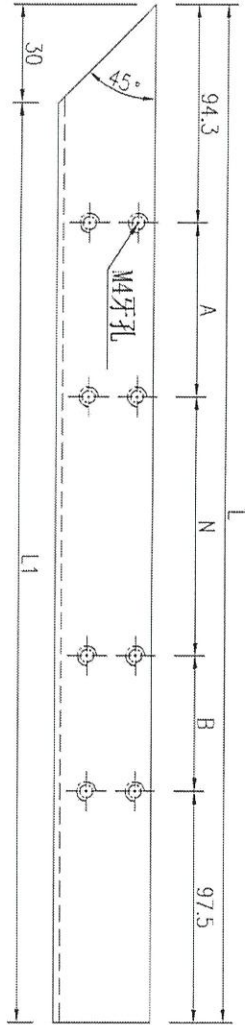




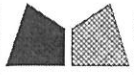
美特鋁質有限公司  
MIDI Aluminium Fabricator Ltd.

工程號 J-852 地盤 亞皆老街

序號	物料編號	數量	長度L	長度L1	A	N	B	鋁板編號
1	DT-LB12a	2	1018.8	988.8	113.5	x	2	DT-LB12
2	DT-LB15a	1	1248.8	1218.8	228.5	*	2	DT-LB15



名稱	鋁板拆圖	制圖	吳祿瑜	2020.09.29	修改		
材料	2mm鋁板板 1mm pomste	復核			日期		
顏色	UCT201498XL-3	批准			圖號	DT-LB12a	

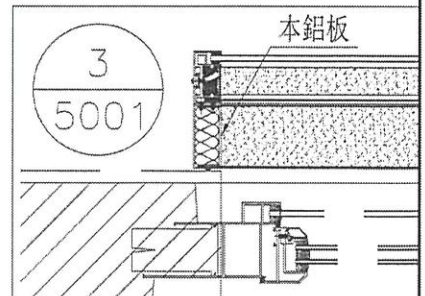
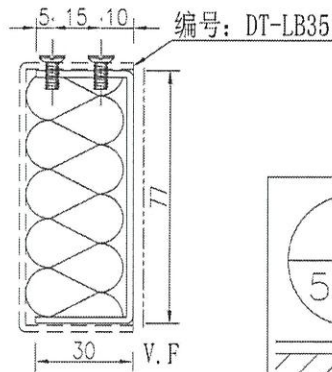
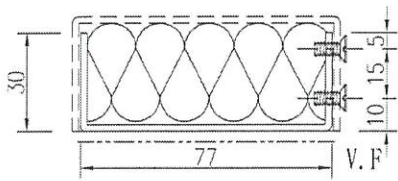
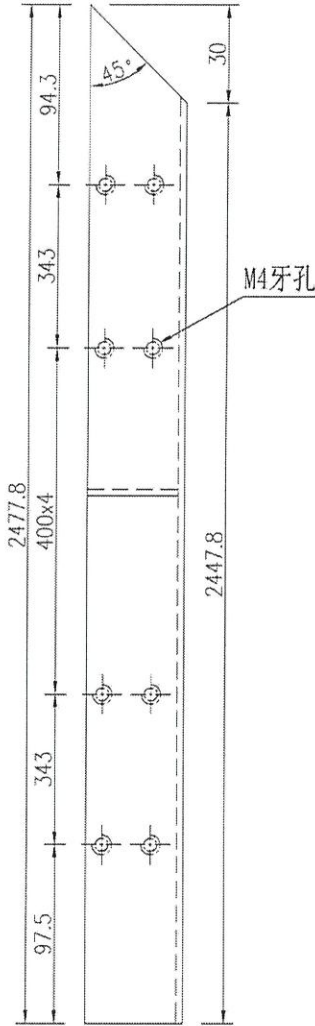
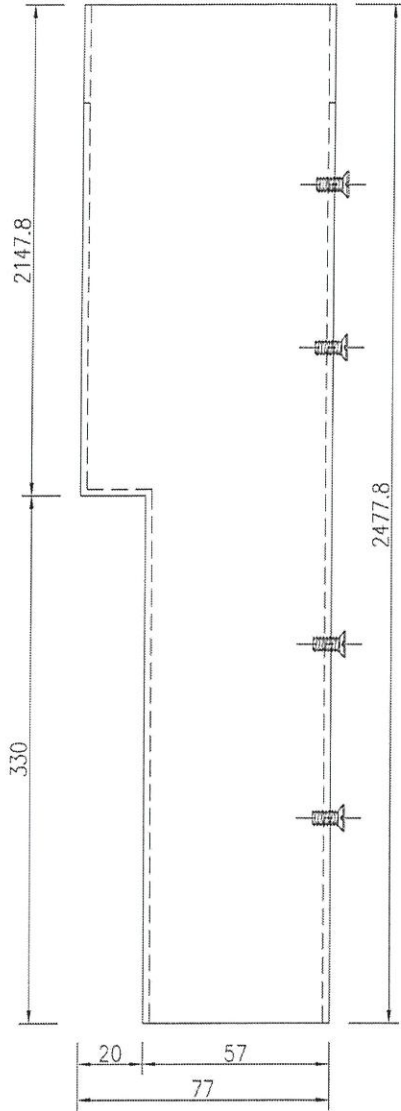


美特鋁質 有限公司  
MIDI Aluminium Fabricator Ltd.

數量 備註

2

工程號 J-852 地盤 亞皆老街



名稱	鋁板拆圖	制圖	吳祿瑜	2020.09.29	修改	
材料	2mm鋁板板 1mm pomite	復核			日期	
顏色	UCT201498XL-3	批準			圖號	DT-LB35a