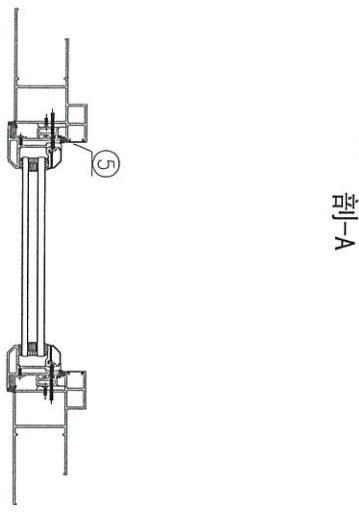
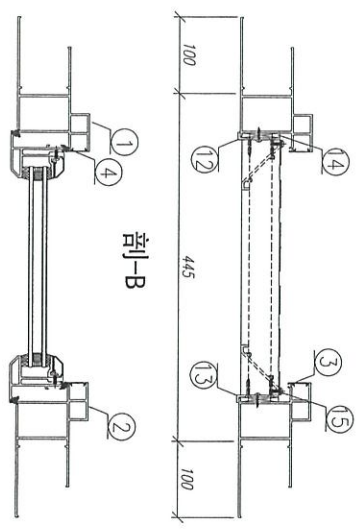
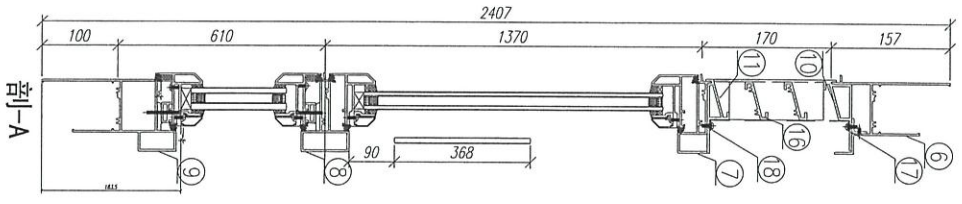
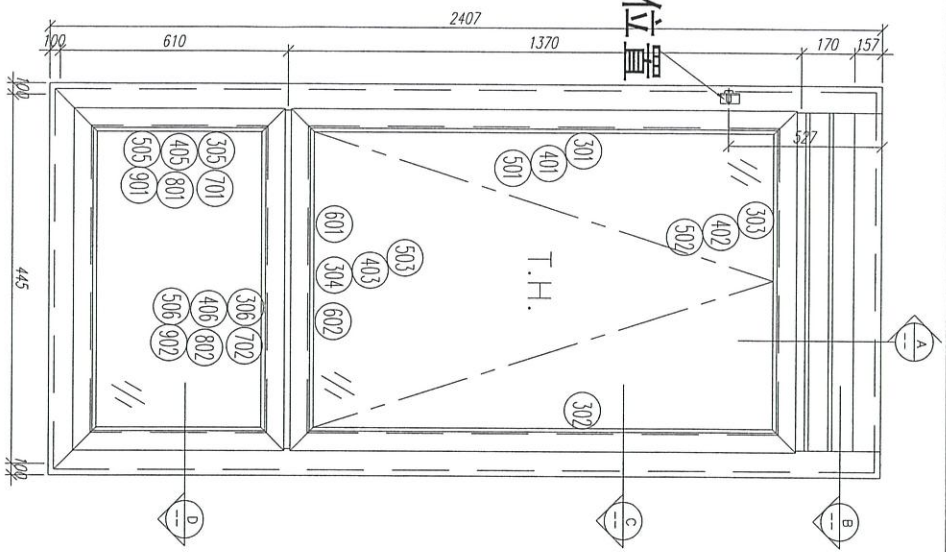


水線碼位置



836
807, 8
J



序號	材料編號	材料名稱	加工圖號	長度 L (MM)	單位	幅數	小計
1	X85759	70生窗邊框	PM01-03	2407	支	1	12
2	X85759	70生窗邊框	PM01-04	2407	支	1	12
3	X85764	70生窗拍蓋	直口開料	164.5	支	2	24
4	X85764	70生窗拍蓋	直口開料	89.5	支	2	24
5	X85764	70生窗拍蓋	直口開料	847.5	支	2	24
6	X85764	70生窗拍蓋	直口開料	500.5	支	2	24
7	X85761	70生窗頂框	PM01-19	347	支	1	12
8	X85775	70上生窗下生窗中樑	PM01-33	347	支	1	12
9	X85775	70上生窗下生窗中樑	PM01-34	347	支	1	12
10	X85782	70生窗底框	PM01-22	635	支	1	12
11	X85839	百頁窗底	PM01-47	347	支	1	12
12	20*56*10*3mm	百頁五金鉛折角	PM01-AL01	144	支	1	12
13	20*56*10*3mm	百頁五金鉛折角	PM01-AL02	144	支	1	12
14	15*1.6mm巴	雀仔鋼壓巴	PM01-44	171.5	支	2	24
15	50*5mm巴	百頁玉熱巴	PM01-43	120	支	2	24
16	X85838	百葉片	直口開料	324	支	2	24
17	20*20*3	百頁框頂鉸角	PM01-39	329	支	1	12
18	15*1.6mm巴	雀仔鋼壓巴	PM01-44	329	支	2	24
如下為生玉料							
301	X85767	70生窗玉企	PM03-04	1360	支	1	12
302	X85767	70生窗玉企	PM03-05	1360	支	1	12
303	X85767	70生窗玉頂	PM03-01	345	支	1	12
304	X85767	70生窗玉底/拉手	PM03-03	345	支	1	12
401	X85834	70窗玻璃夾角企	PM02-06	1235	支	2	24
402	X85834	70窗玻璃夾角頂	PM02-06	271	支	1	12
403	X85834	70窗玻璃夾角底/拉手	PM03-06	271	支	1	12
501	X85768	70窗玻璃線企	斜口開料	1255	支	2	24
502	X85768	70窗玻璃線頂	直口開料	271	支	1	12
503	X85768	70窗玻璃線底/拉手	PM03-07	271	支	1	12
601	X85824	多點鎖拉巴	PM03-8	93	支	1	12
602	X85824	多點鎖拉巴	PM03-8	75	支	1	12
如下為生變梗玉料							
305	X85767	70生窗玉企	PM01-35	555	支	2	24
306	X85767	70生窗玉企	PM01-35	345	支	2	24
405	X85834	70窗玻璃夾角企	PM01-36	430	支	2	24
406	X85834	70窗玻璃夾角頂	PM01-36	271	支	2	24
505	X85768	70窗玻璃線企	斜口開料	450	支	2	24
506	X85768	70窗玻璃線頂	直口開料	271	支	2	24
701	X85785	生窗變梗玉扣 (玉)	PM01-40	495	支	2	24
702	X85785	生窗變梗玉扣 (玉)	PM01-40	285	支	2	24
801	X85786	生窗變梗玉扣 (框)	PM01-37	495	支	2	24
802	X85786	生窗變梗玉扣 (框)	PM01-37	285	支	2	24
901	15*13*1.6角	擋膠角企	PM01-38	535	支	2	24
902	15*13*1.6角	擋膠角企	PM01-38	325	支	2	24

数量: 12
 材料: 详见本图附表
 表面处理: UC1806812X-3
 制图: 郭上军
 日期: 2020.07.26
 校核: WSH
 审核:
 Rev:
 工程名称: 亞答老街 / 佛沙窗
 图名: W4/T3B組裝圖
 图号: W4/T3B(0F*2)F1



1/3

1282

~~1283~~ 1283

15 XBS761 70生窗顶框 PW01-16 900 支 1 1 GC

14 XBS764 70窗拍盖 直排材料 1292.5 支 4 4 GC

13 XBS764 70窗拍盖 直排材料 2130 支 4 4 GC

11 XBS819 70生窗主框外盖 直排材料 2130 支 2 2 GC

10 XBS834 70窗玻璃角 PW01-36 1955 支 2 2 GC

9 XBS768 70窗玻璃线 直排材料 1957 支 2 2 GC

8 XBS772 70窗150夹通 PW01-13 2430 支 1 1 GC

7 XBS772 70窗150夹通 PW01-13 2430 支 1 1 GC

6 XBS769 70窗窗主框 PW01-12 2130 支 1 1 GC

5 XBS769 70窗窗主框 PW01-11 2130 支 1 1 GC

4 XBS760 70生窗主框 PW01-07 2130 支 1 1 GC

Handwritten notes and signatures in blue ink at the top of the page.