

工程指示 / 要求簡箋(E.I.)

工程指示編號：EI / 4230 / 21

修改版次：-

工程編號：J - 852

工程名稱：亞皆老街中電

工程項目：幕牆 室內起腳底收口鋁板 (碰石) 地盆用

收件人：生統

發件人：Ant Yeung

日期：30/12/2021

要求提供 / 確認 事項：

- | | | |
|------------------------------------|-------------------------------------|-------------------------------|
| <input type="checkbox"/> 初步鋁料 B.M. | <input type="checkbox"/> 加工拆圖，然後生產 | <input type="checkbox"/> 尺寸表 |
| <input type="checkbox"/> 正式鋁料 B.M. | <input type="checkbox"/> 技術上資料 / 指示 | <input type="checkbox"/> 報價 |
| <input type="checkbox"/> 配件 B.M. | <input type="checkbox"/> 樣辦或貨品說明書 | <input type="checkbox"/> 分判合約 |
| <input type="checkbox"/> 其他：_____ | | |

內容：

請按加工圖生產幕牆 室內起腳底收口鋁板 碰石 送地盆安裝。

請在 2022.01.03 前完成上列要求。

附：

以上項目為：

- 原合約工程包 原合約工程加 / 減賬 新工程報價

原因：-

分發東莞各部門：

- | | | | |
|-------------------------------------|---|---|---|
| <input type="checkbox"/> 生產技術總監口連附件 | <input type="checkbox"/> 技術部 口連附件 | <input type="checkbox"/> 生產部 口連附件 | <input type="checkbox"/> 機械設計部口連附件 |
| <input type="checkbox"/> 採購部 口連附件 | <input checked="" type="checkbox"/> 生產統籌部口連附件 | <input checked="" type="checkbox"/> 小羅&清 口連附件 | 平少 |
| <input type="checkbox"/> 質檢部 口連附件 | <input type="checkbox"/> 會計部 口連附件 | <input type="checkbox"/> 報關組 口連附件 | <input type="checkbox"/> 其他 <u>楊榮輝</u> 口連附件 |

分發其他分判：

- 水洪 口連附件

分發香港各部門：

- | | | | | |
|----------------------------------|------------------------------------|----------------------------------|---|----|
| <input type="checkbox"/> 行政部口連附件 | <input type="checkbox"/> 會計部口連附件 | <input type="checkbox"/> 統籌部口連附件 | <input checked="" type="checkbox"/> 工程部地盤科文口連附件 | 祥哥 |
| <input type="checkbox"/> 採購部口連附件 | <input type="checkbox"/> QS 部 口連附件 | <input type="checkbox"/> 維修部口連附件 | <input type="checkbox"/> 其他 _____ 口連附件 | |

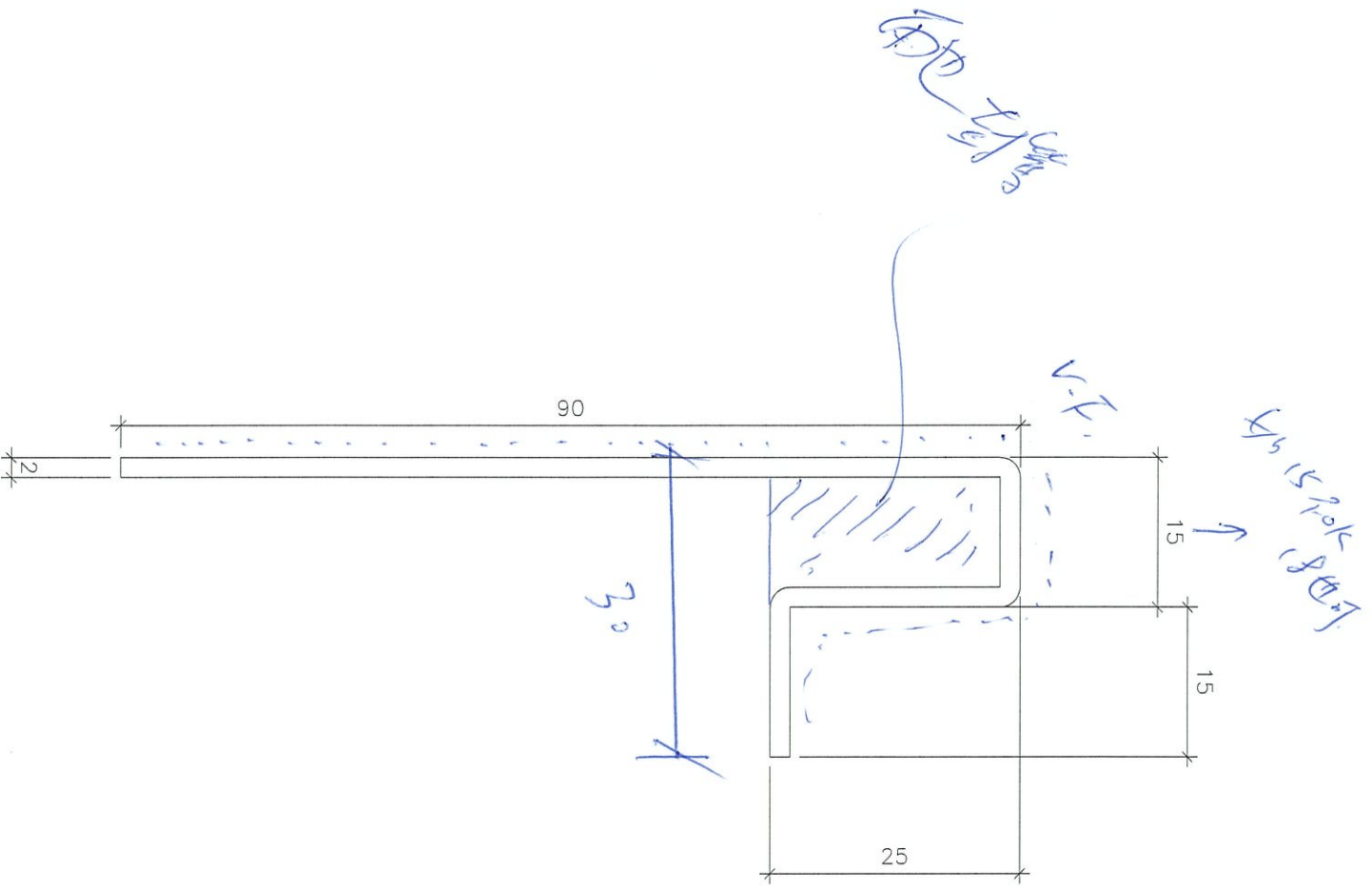
傳遞編號：

HK 2423 / 21

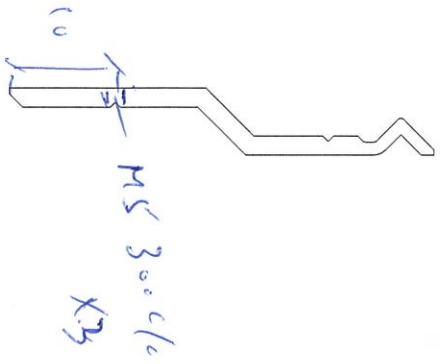
發件人簽署：

項目經理簽署：

(Handwritten signature)



Z字铝



MS 3004
X3

L = 80mm

AL-B2



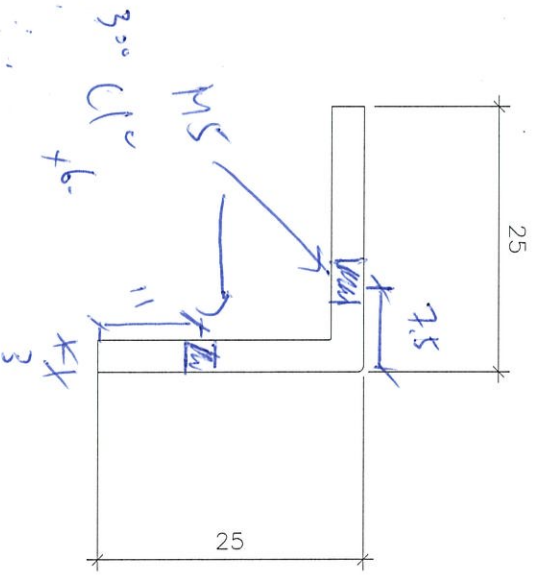
铝料

mill

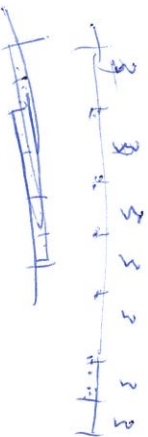
L = 2100mm

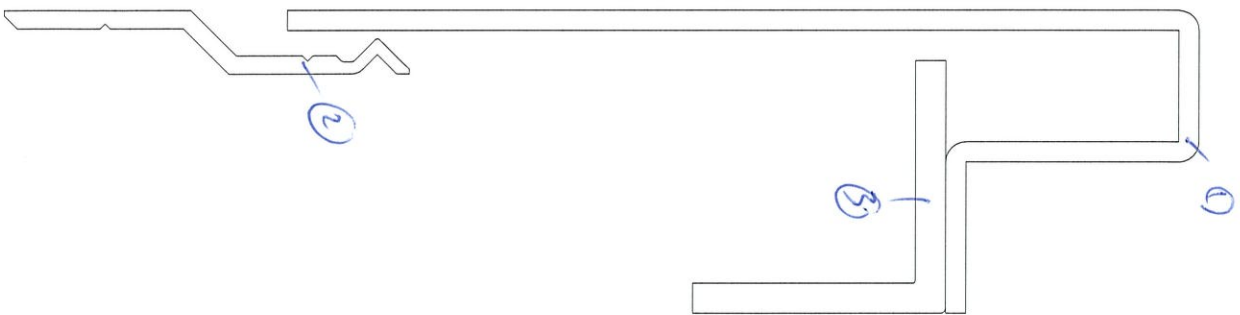


AL-B3



mill





U
A
3