

工程指示 / 要求簡箋(E.I.)

工程指示編號：EI / 4211 / 21

修改版次：

工程編號：J - 852

工程名稱：亞皆老街中電

工程項目：吊趟 T1-T3: 22-23/F 廠用鋁板 漏出 xa 補出

收件人：生統

發件人：Ant Yeung

日期：24/12/2021

要求提供 / 確認 事項：

- | | | |
|------------------------------------|-------------------------------------|-------------------------------|
| <input type="checkbox"/> 初步鋁料 B.M. | <input type="checkbox"/> 加工拆圖，然後生產 | <input type="checkbox"/> 尺寸表 |
| <input type="checkbox"/> 正式鋁料 B.M. | <input type="checkbox"/> 技術上資料 / 指示 | <input type="checkbox"/> 報價 |
| <input type="checkbox"/> 配件 B.M. | <input type="checkbox"/> 樣辦或貨品說明書 | <input type="checkbox"/> 分判合約 |

內容：

請按加工圖生產吊趟 T1-T3: 22-23/F 廠用鋁板. xa 部份

按生產和拆圖覆核後補出數量.

請在 2021.12.30 前完成上列要求。

附：

- 原合約工程包 原合約工程加 / 減賬 新工程報價

原因：-

分發東莞各部門：

- () 生產技術總監 連附件 () 技術部 連附件 () 生產部 連附件 () 機械設計部 連附件
 () 採購部 連附件 () 生產統籌部 連附件 () 小羅&清 連附件
 () 質檢部 連附件 () 會計部 連附件 () 報關組 連附件 () 其他 楊榮輝 連附件

分發其他分判：

- (v) 水洪 連附件 (v) 秋 連附件

分發香港各部門：


- () 行政部 連附件 () 會計部 連附件 () 統籌部 連附件 () 工程部地盤科文 連附件 祥哥
 () 採購部 連附件 () QS 部 連附件 () 維修部 連附件 () 其他 _____ 連附件

傳遞編號：

發件人簽署：

HK 2384 / 21

項目經理簽署：

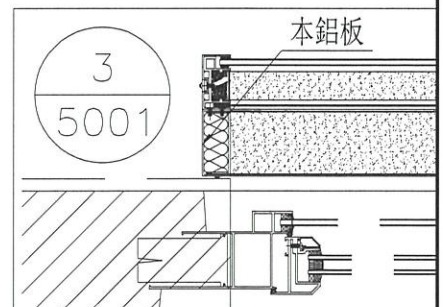
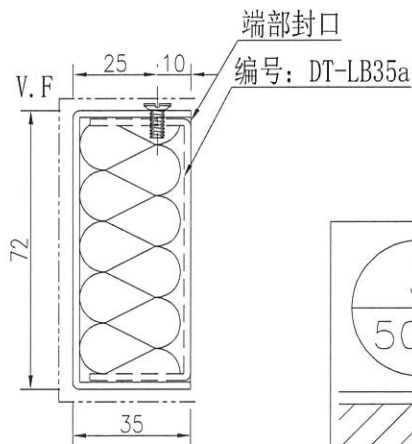
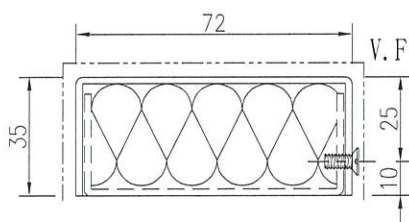
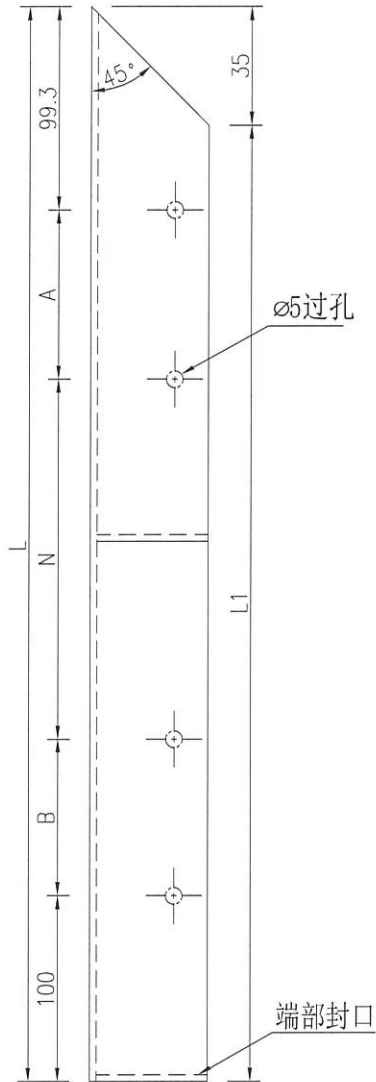
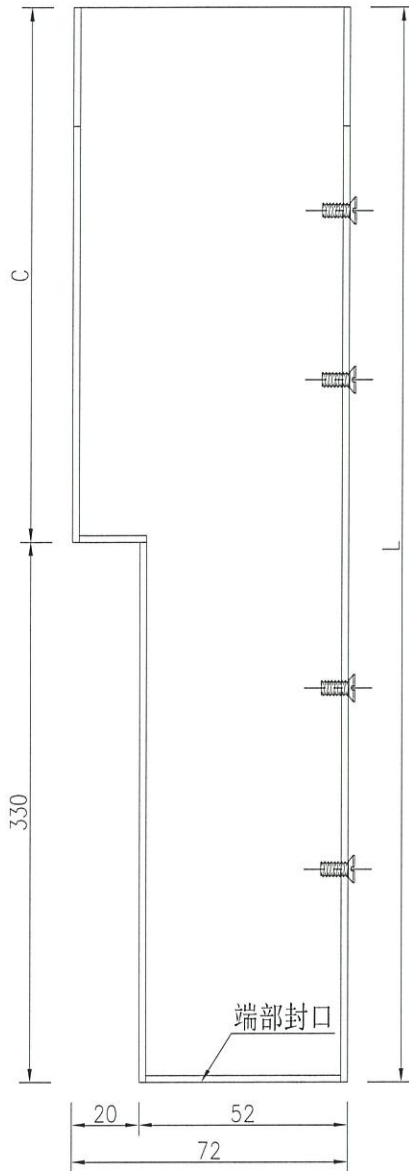
 美特鋁質 有限公司 MIDI Aluminum Fabricator Ltd.		工程號: J-852	計算: 吳沛瑜	日期:	2021.12.23	送呈: 胡哥						
廠用鋁板B.M.表		地盤名稱: 亞皆老街	核對: 王礼秋	日期:		副本:						
BM編號:		項目類別: 吊趟鋁板	批准:	日期:								
修改版次:		A/C Code:	總V.F.:	3.81	總重量:	4.87						
序號	修改內容	鋁板圖號	鋁板名稱	顏色	實用	後備	總數	總重量	總展開面積		備註	
									單件展開面積	單件V.F.		總V.F.
								平方米	平方米			
1		DT-LB23x	2mm厚鋁板	UCT201498XL-3	1		1	2.373	0.438	0.438	0.433	0.433
2		DT-LB25x	2mm厚鋁板	UCT201498XL-3	1		1	1.983	0.366	0.366	0.361	0.361
3		DT-LB26x	2mm厚鋁板	UCT201498XL-3	1		1	2.373	0.438	0.438	0.433	0.433
4		DT-LB28x	2mm厚鋁板	UCT201498XL-3	1		1	2.549	0.470	0.470	0.459	0.459
5		DT-LB29x	2mm厚鋁板	UCT201498XL-3	1		1	2.549	0.470	0.470	0.459	0.459
6		DT-LB40x	2mm厚鋁板	UCT201498XL-3	1		1	1.983	0.366	0.366	0.361	0.361
7		DT-LB23xa	1mm pomute	UCT201498XL-3	1		1	2.108	0.389	0.389	0.219	0.219
8		DT-LB25xa	1mm pomute	UCT201498XL-3	1		1	1.723	0.318	0.318	0.148	0.148
9		DT-LB26xa	1mm pomute	UCT201498XL-3	1		1	2.108	0.389	0.389	0.219	0.219
10		DT-LB28xa	1mm pomute	UCT201498XL-3	1		1	2.258	0.417	0.417	0.252	0.252
11		DT-LB29xa	1mm pomute	UCT201498XL-3	1		1	2.258	0.417	0.417	0.252	0.252
12		DT-LB40xa	1mm pomute	UCT201498XL-3	1		1	2.108	0.389	0.389	0.219	0.219
13					合計:		12	26.372		4.866		3.813



美特鋁質有限公司
MIDI Aluminium Fabricator Ltd.

序號	物料編號	數量	長度L	長度L1	A	N		B	C	鋁板編號	
1	DT-LB23x	1	2845.8	2810.8	123.25	400	x	6	123.25	2515.8	DT-LB23xa

工程號	J-852	地盤	亞皆老街
-----	-------	----	------



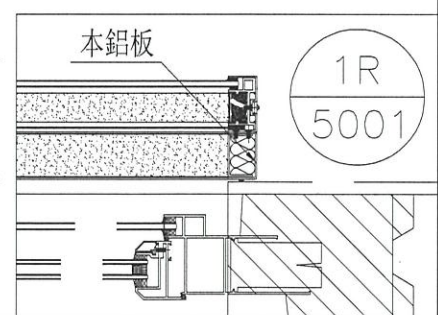
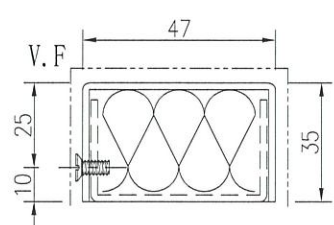
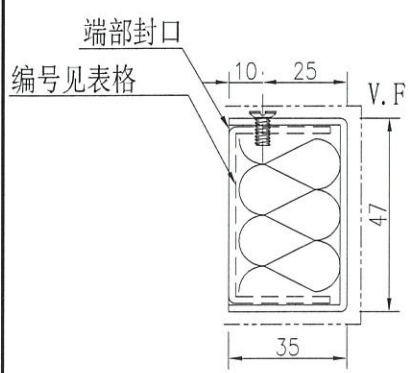
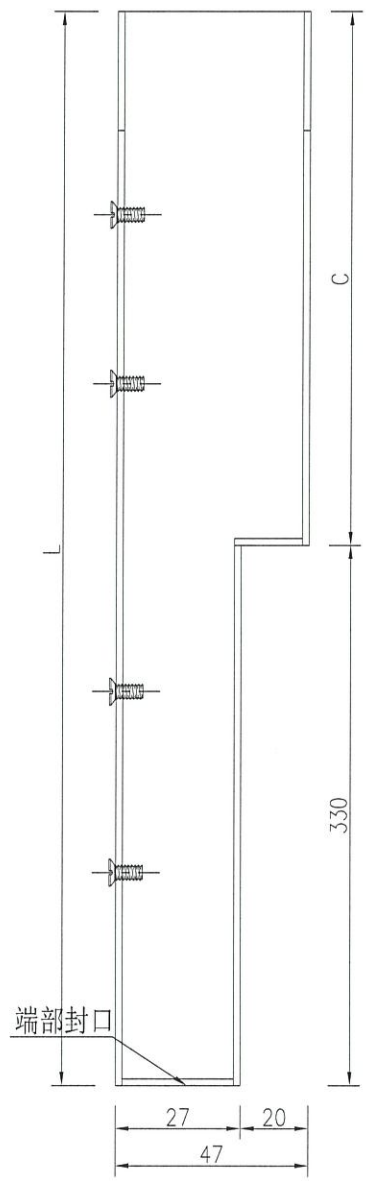
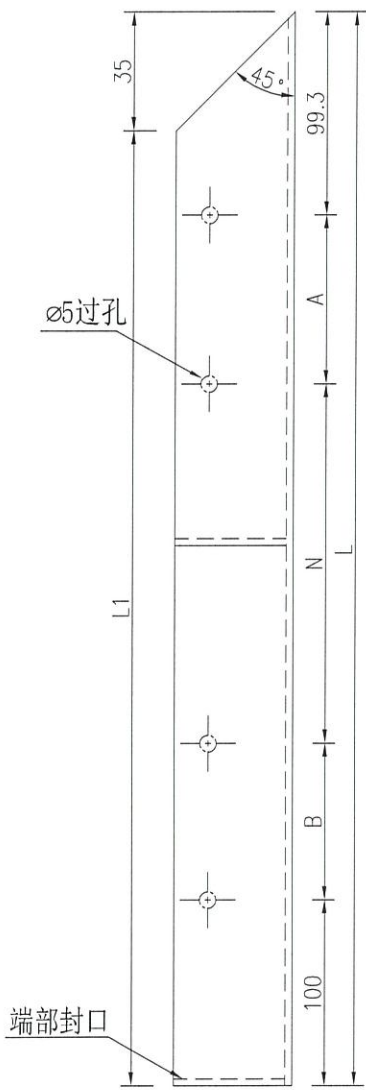
名稱	鋁板拆圖	制圖	吳祿瑜	2021.12.23	修改			
材料	2mm鋁板	復核			日期			
顏色	UCT201498XL-3	批準			圖號	DT-LB23x		



美特鋁質有限公司
MIDI Aluminium Fabricator Ltd.

序號	物料編號	數量	長度L	長度L1	A	N		B	C	鋁板編號	
1	DT-LB25x	1	2845.8	2810.8	123.25	400	x	6	123.25	2515.8	DT-LB25xa

工程號	J-852	地盤	亞皆老街
-----	-------	----	------



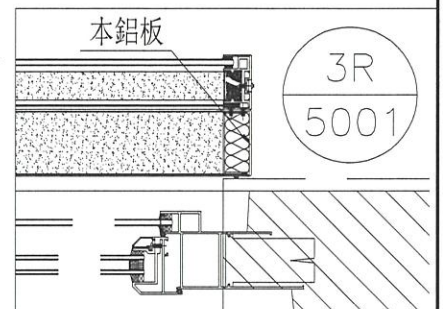
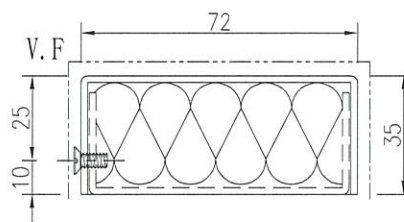
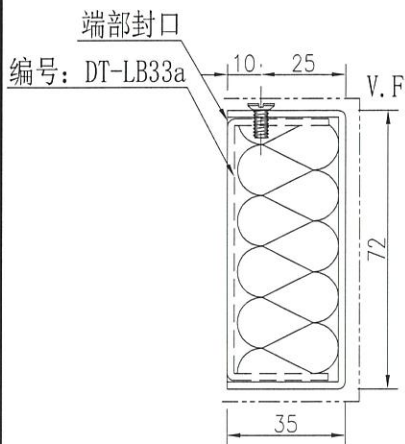
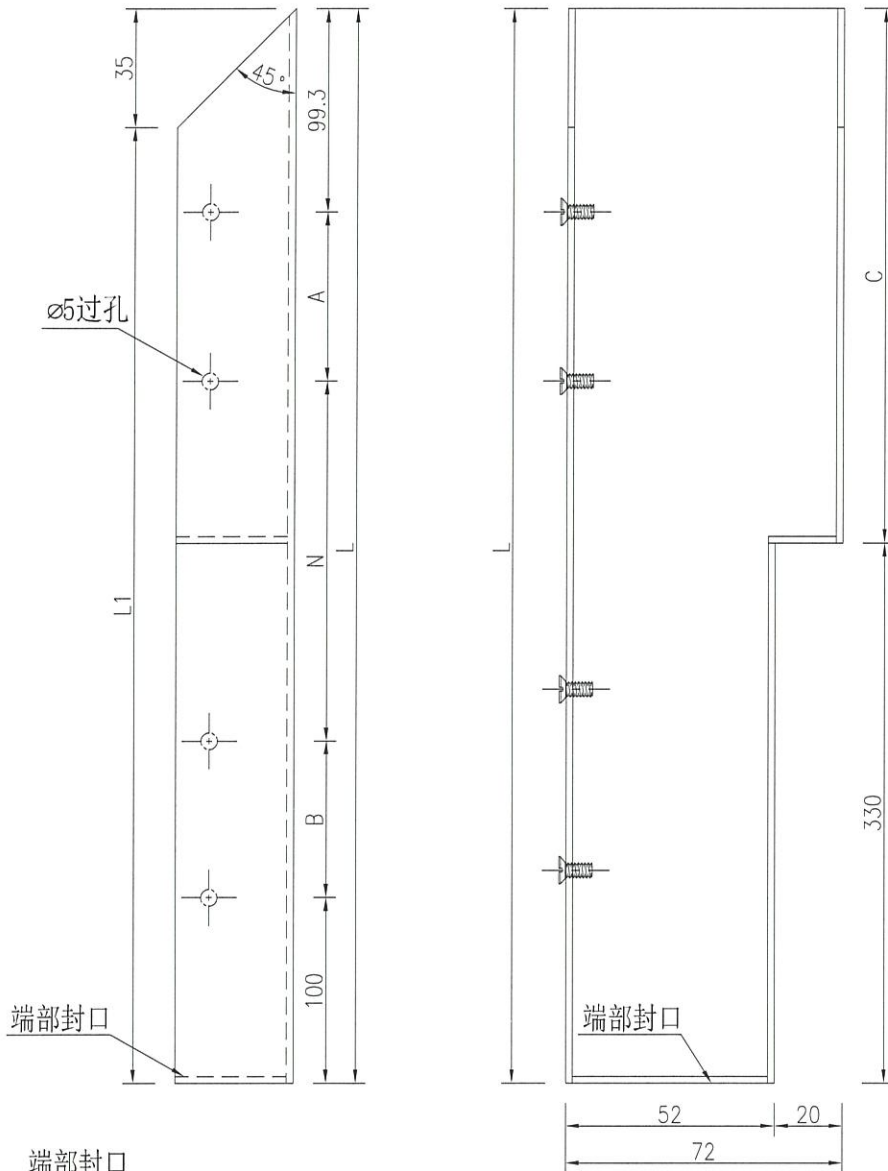
名稱	鋁板拆圖	制圖	吳祿瑜	2021. 12. 23	修改				
材料	2mm鋁板	復核			日期				
顏色	UCT201498XL-3	批準			圖號	DT-LB25x			



美特鋁質 有限公司
MIDI Aluminium Fabricator Ltd.

序號	物料編號	數量	長度L	長度L1	A	N		B	C	鋁板編號	
1	DT-LB26x	1	2845.8	2810.8	123.25	400	x	6	123.25	2515.8	DT-LB26xa

工程號	J-852	地盤	亞皆老街
-----	-------	----	------



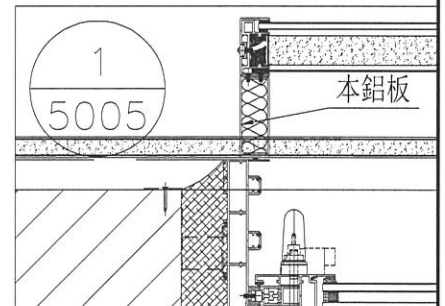
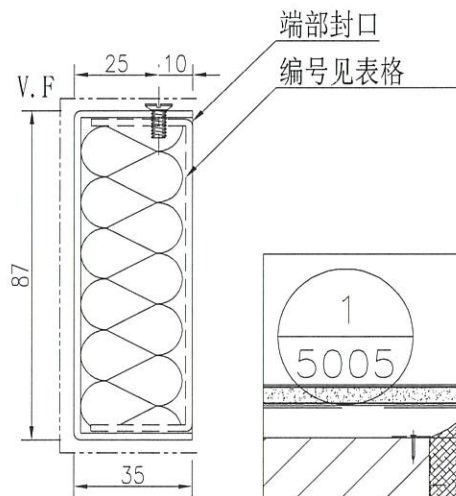
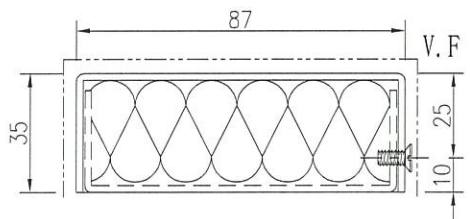
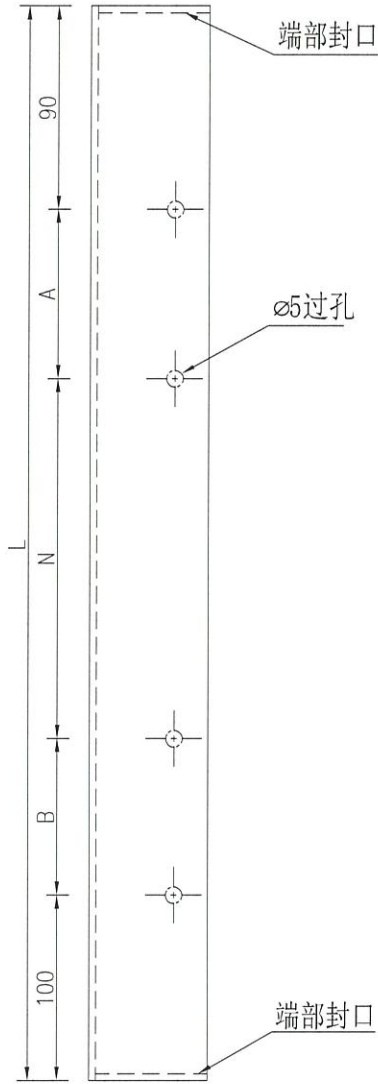
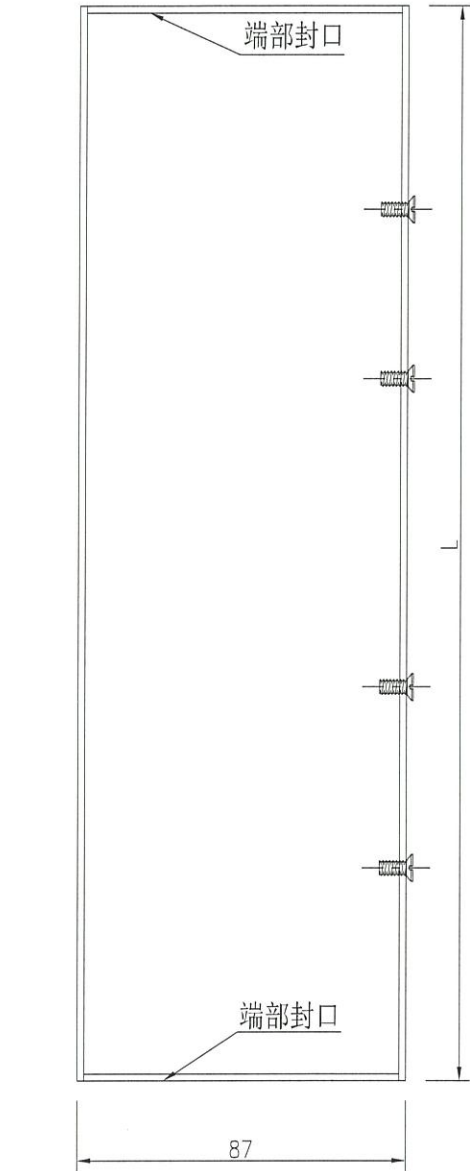
名稱	鋁板拆圖	制圖	吳祿瑜	2021. 12. 23	修改		
材料	2mm鋁板	復核			日期		
顏色	UCT201498XL-3	批准			圖號	DT-LB26x	



美特鋁質 有限公司
MIDI Aluminium Fabricator Ltd.

序號	物料編號	數量	長度L	A	N		B	鋁板編號
1	DT-LB28x	1	2746	278	400	x	5	DT-LB28xa

工程號	J-852	地盤	亞皆老街
-----	-------	----	------



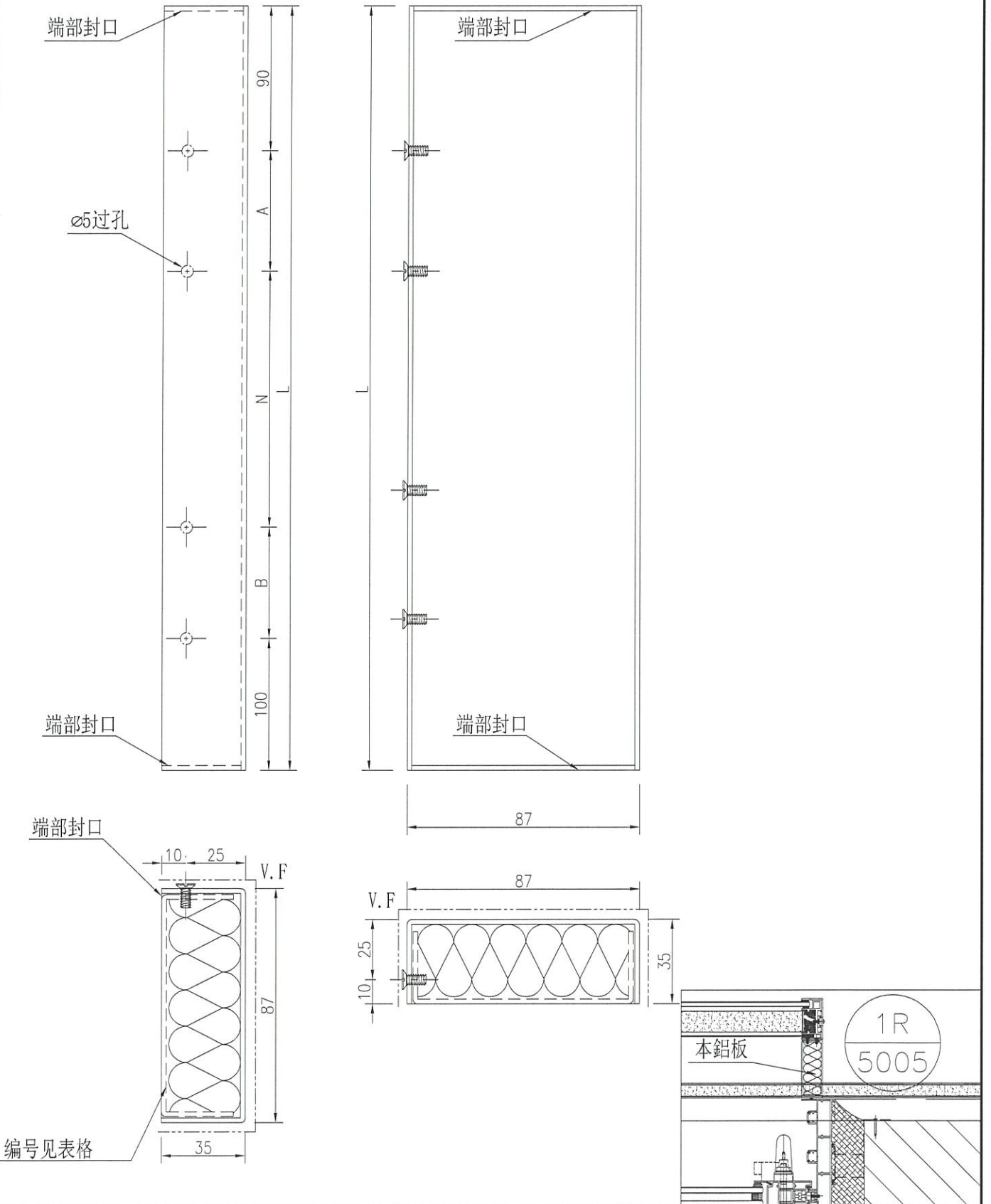
名稱	鋁板拆圖	制圖	吳祿瑜	2021. 12. 23	修改		
材料	2mm鋁板	復核			日期		
顏色	UCT201498XL-3	批准			圖號	DT-LB28x	



美特鋁質 有限公司
MIDI Aluminium Fabricator Ltd.

序號	物料編號	數量	長度L	A	N	B	鋁板編號
1	DT-LB29x	1	2746	278	400 x	5	278 DT-LB29xa

工程號	J-852	地盤	亞皆老街
-----	-------	----	------



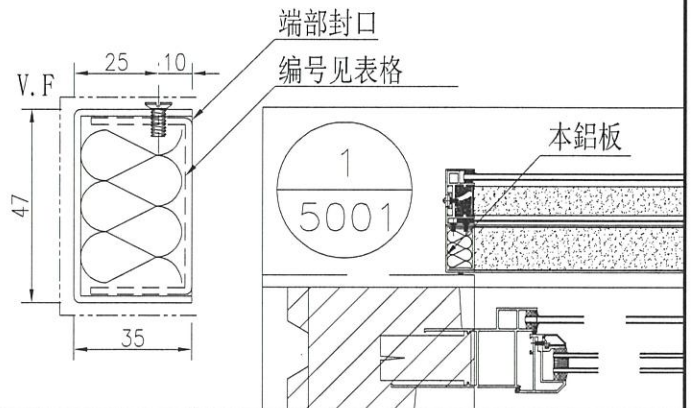
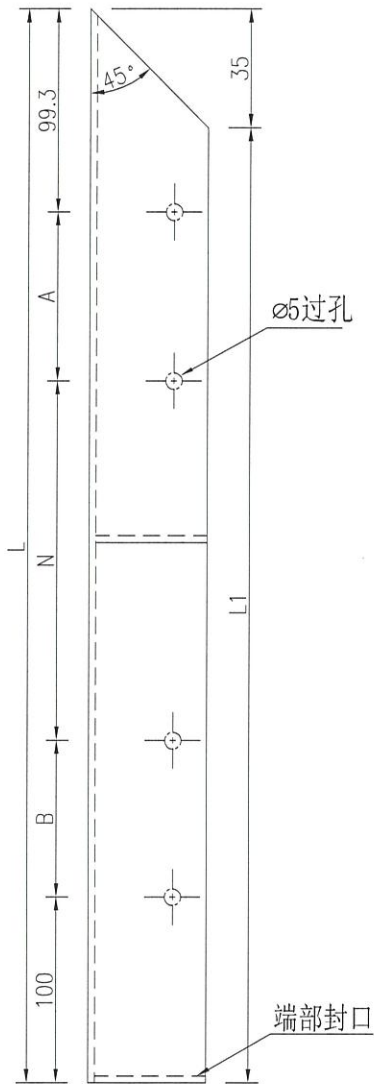
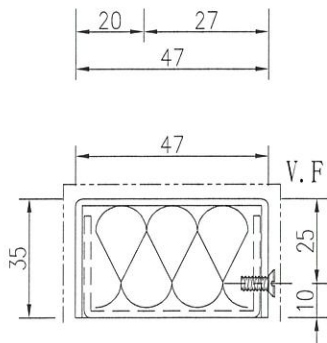
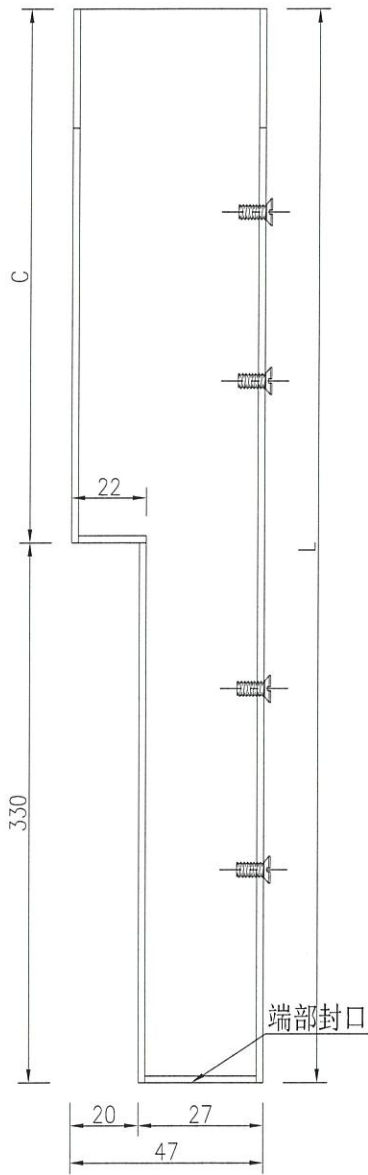
名稱	鋁板拆圖	制圖	吳祿瑜	2021.12.23	修改		
材料	2mm鋁板	復核			日期		
顏色	UCT201498XL-3	批準			圖號	DT-LB29x	



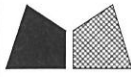
美特鋁質 有限公司
MIDI Aluminium Fabricator Ltd.

序號	物料編號	數量	長度L	長度L1	A	N			B	C	鋁板編號
1	DT-LB40x	1	2845.8	2810.8	123.25	400	x	6	123.25	2515.8	DT-LB40xa

工程號	J-852	地盤	亞皆老街
-----	-------	----	------



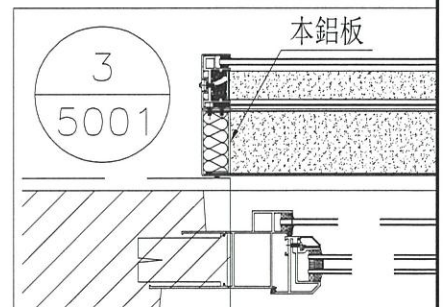
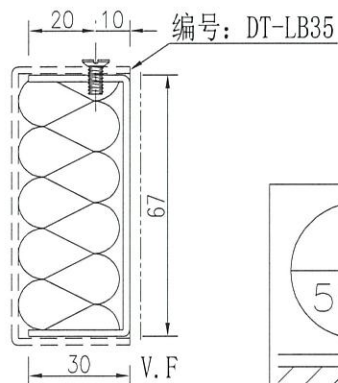
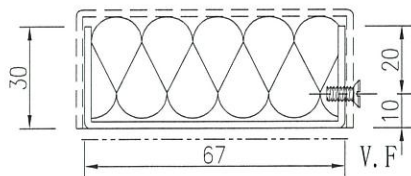
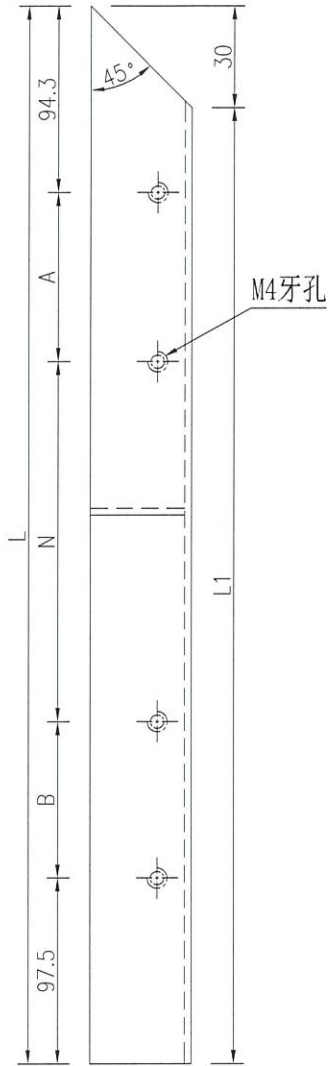
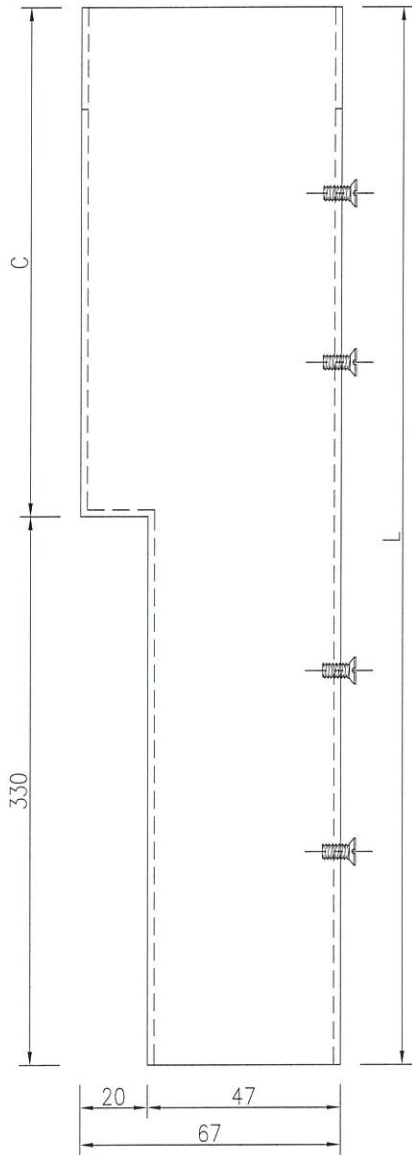
名稱	鋁板拆圖	制圖	吳祿瑜	2021. 12. 23	修改			
材料	2mm鋁板	復核			日期			
顏色	UCT201498XL-3	批准			圖號	DT-LB40x		



美特鋁質 有限公司
MIDI Aluminium Fabricator Ltd.

序號	物料編號	數量	長度L	長度L1	A	N	B	C	鋁板編號	
1	DT-LB23xa	1	2838.3	2808.3	123.25	400	x	6	123.25 2508.3	DT-LB23x

工程號	J-852	地盤	亞皆老街
-----	-------	----	------



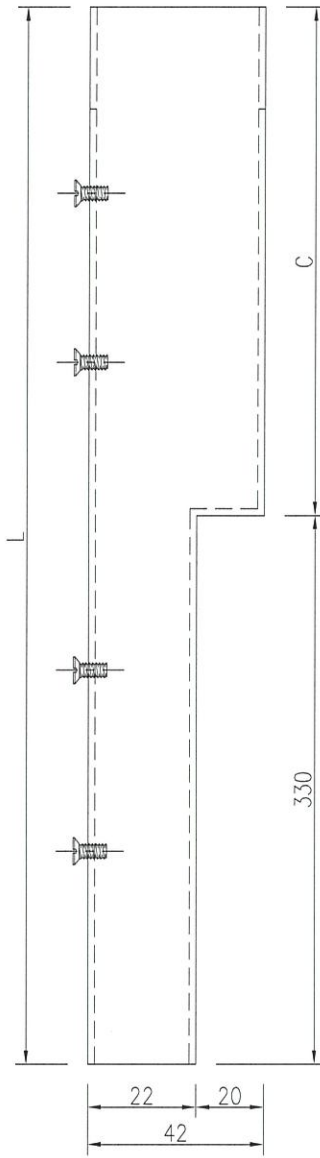
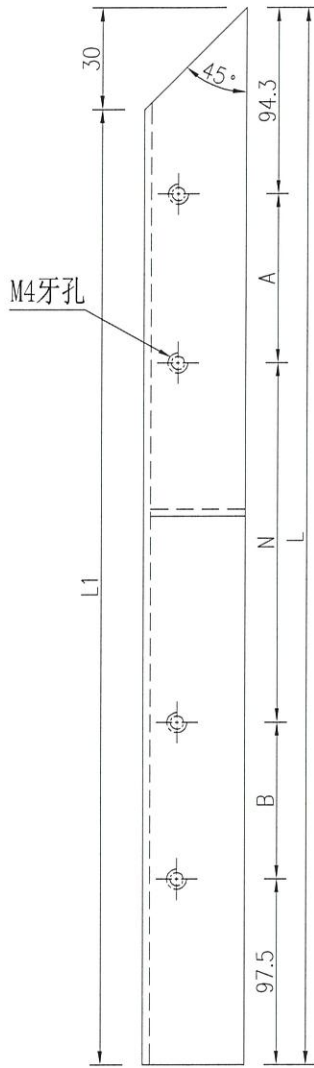
名稱	鋁板拆圖	制圖	吳祎瑜	2021. 12. 23	修改			
材料	1mm pomute	復核			日期			
顏色	UCT201498XL-3	批准			圖號	DT-LB23xa		



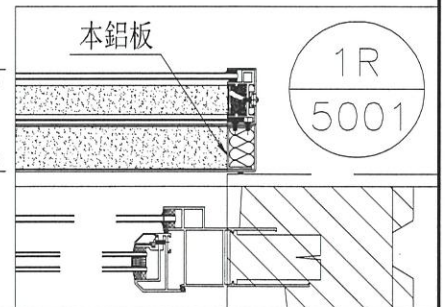
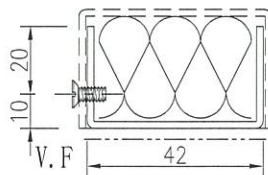
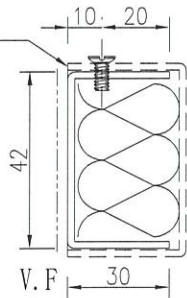
美特鋁質 有限公司
MIDI Aluminium Fabricator Ltd.

序號	物料編號	數量	長度L	長度L1	A	N			B	C	鋁板編號
1	DT-LB25xa	1	2838.3	2808.3	123.25	400	x	6	123.25	2508.3	DT-LB25x

工程號	J-852	地盤	亞皆老街
-----	-------	----	------



编号见表格



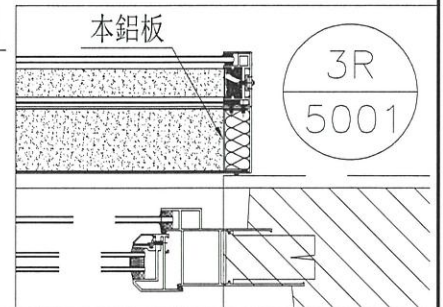
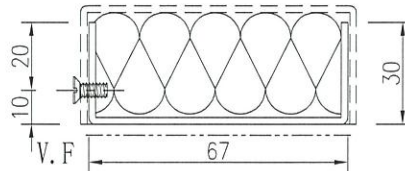
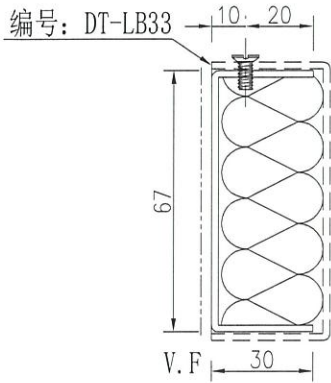
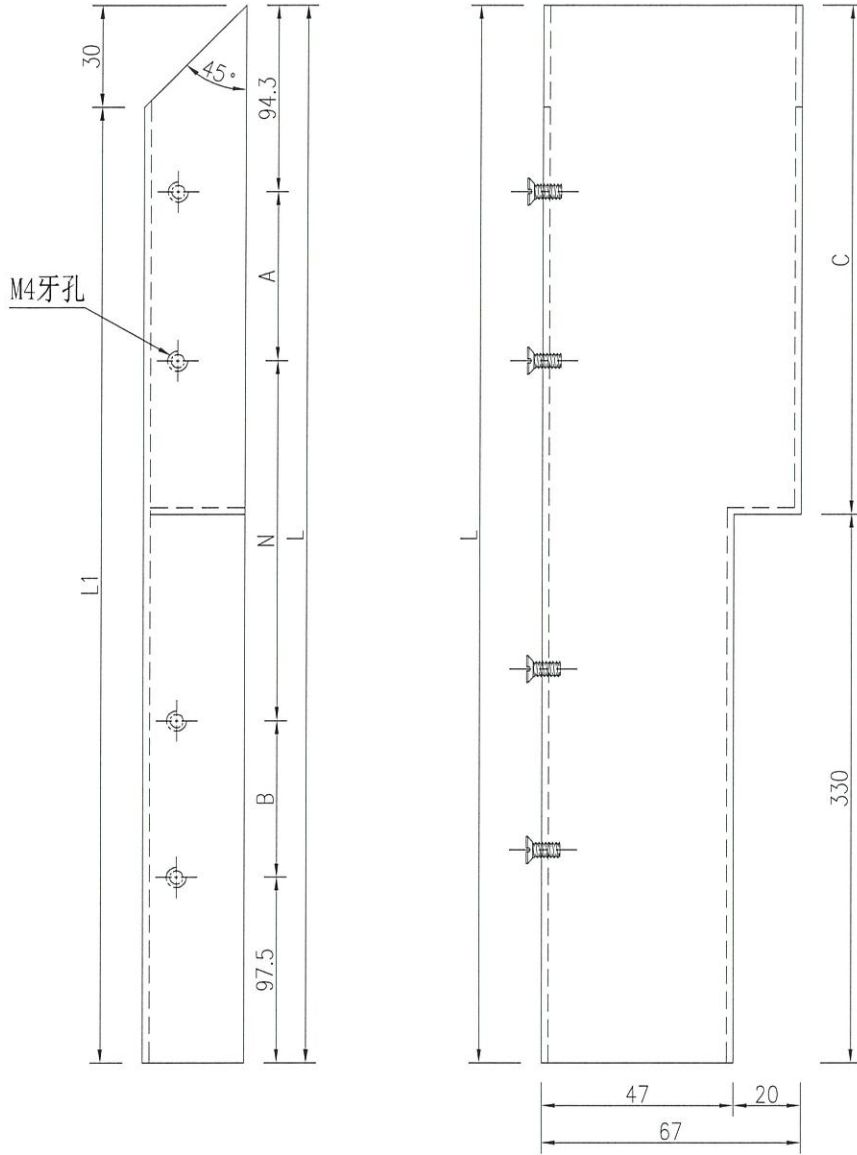
名稱	鋁板拆圖	制圖	吳祿瑜	2021. 12. 23	修改			
材料	1mm pomute	復核			日期			
顏色	UCT201498XL-3	批准			圖號	DT-LB25xa		



美特鋁質 有限公司
MIDI Aluminium Fabricator Ltd.

序號	物料編號	數量	長度L	長度L1	A	N			B	C	鋁板編號
1	DT-LB26xa	1	2838.3	2808.3	123.25	400	x	6	123.25	2508.3	DT-LB26x

工程號	J-852	地盤	亞皆老街
-----	-------	----	------



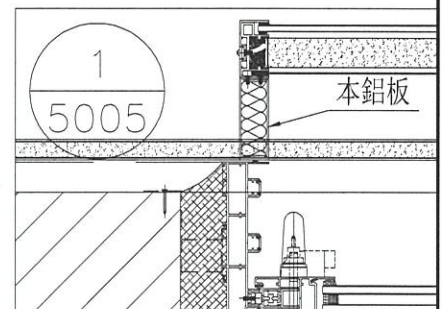
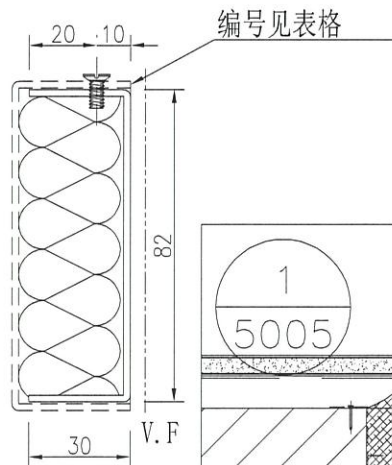
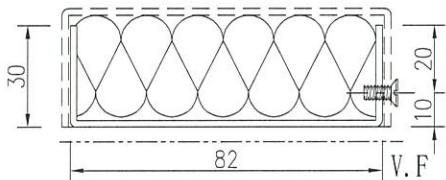
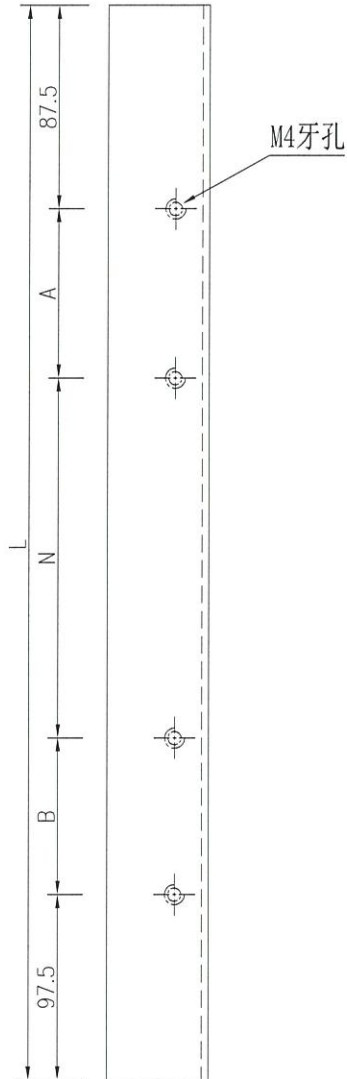
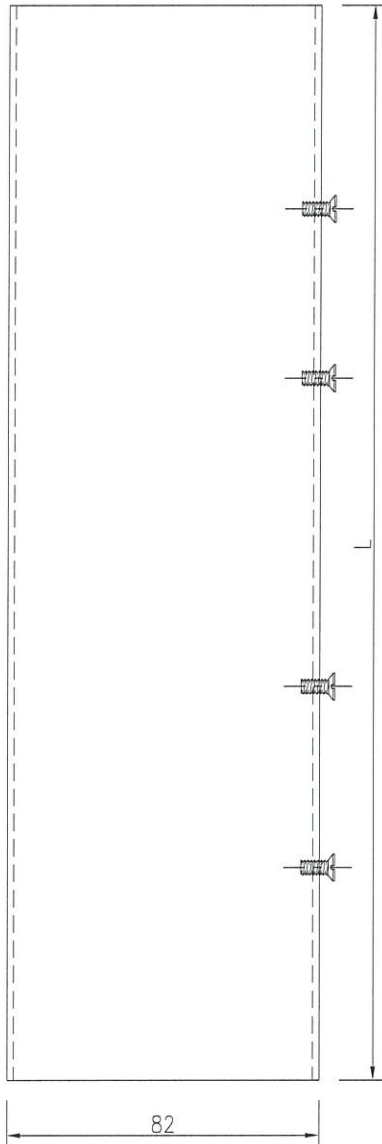
名稱	鋁板拆圖	制圖	吳祿瑜	2021. 12. 23	修改			
材料	1mm pomute	復核			日期			
顏色	UCT201498XL-3	批準			圖號	DT-LB26xa		



美特鋁質 有限公司
MIDI Aluminium Fabricator Ltd.

序號	物料編號	數量	長度L	A	N		B	鋁板編號	
1	DT-LB28xa	1	2741	278	400	x	5	278	DT-LB28x

工程號	J-852	地盤	亞皆老街
-----	-------	----	------



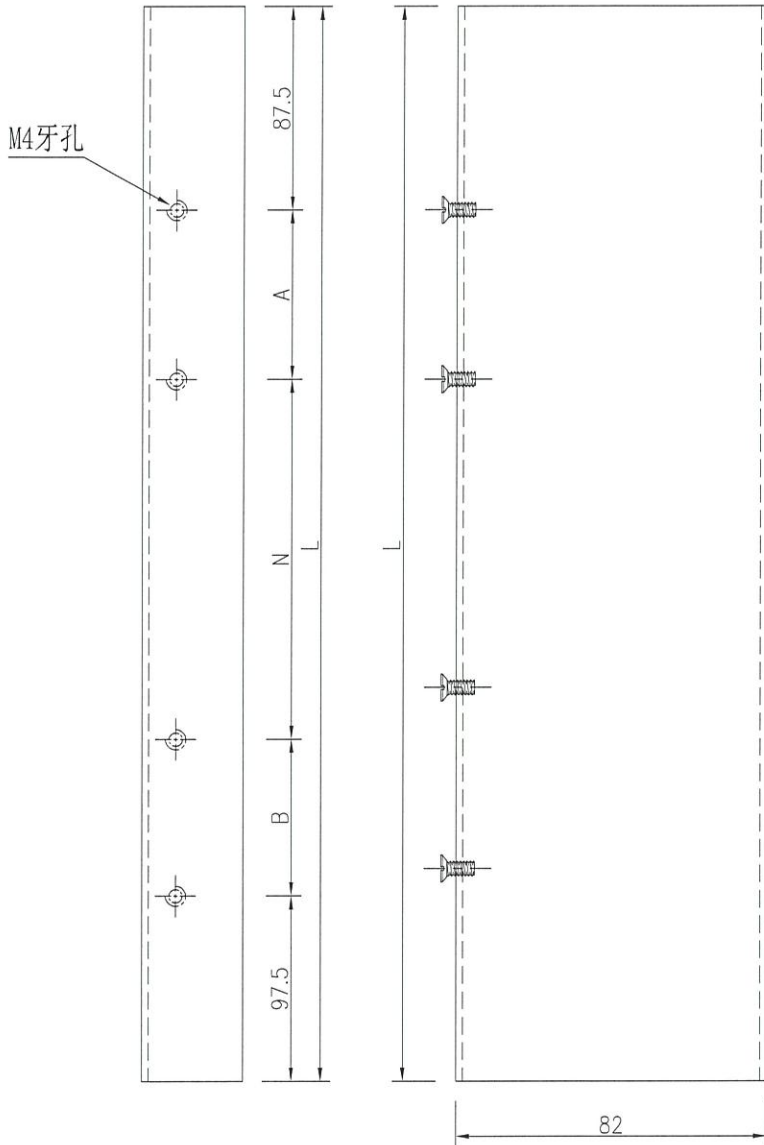
名稱	鋁板拆圖	制圖	吳祿瑜	2021. 12. 23	修改		
材料	1mm pomute	復核			日期		
顏色	UCT201498XL-3	批準			圖號	DT-LB28xa	



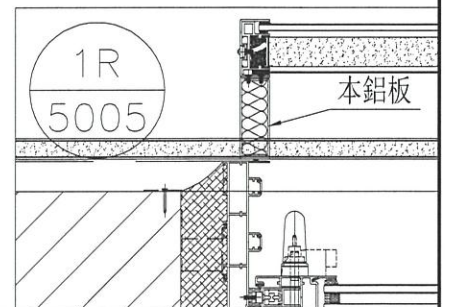
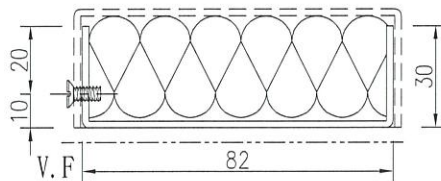
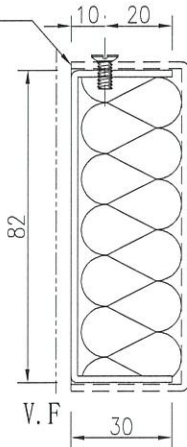
美特鋁質 有限公司
MIDI Aluminium Fabricator Ltd.

序號	物料編號	數量	長度L	A	N		B	鋁板編號
1	DT-LB29xa	1	2741	278	400	x 5	278	DT-LB29x

工程號	J-852	地盤	亞皆老街
-----	-------	----	------



编号见表格



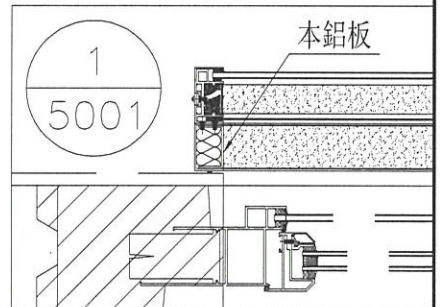
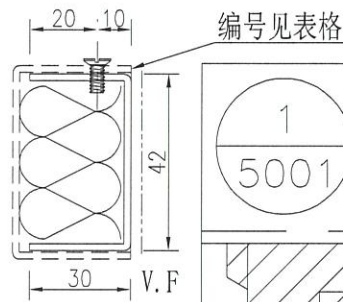
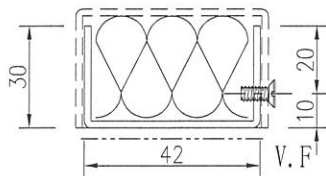
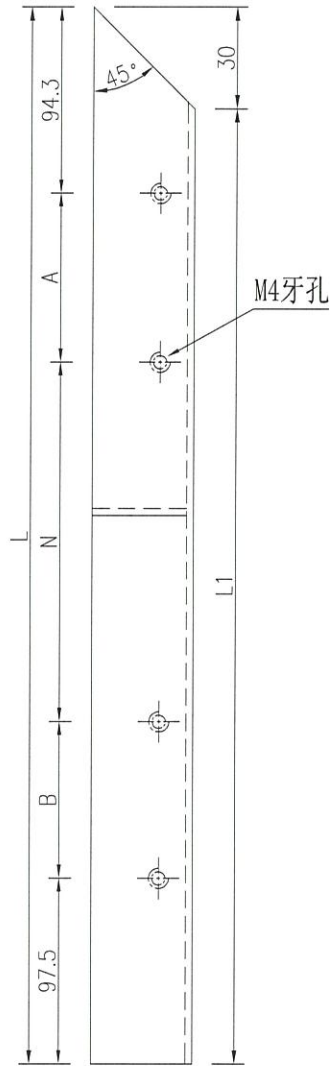
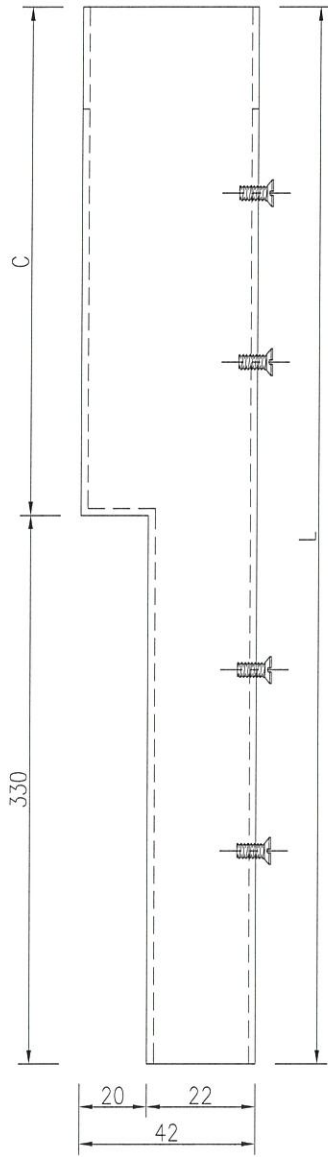
名稱	鋁板拆圖	制圖	吳祿瑜	2021. 12. 23	修改		
材料	1mm pomute	復核			日期		
顏色	UCT201498XL-3	批準			圖號	DT-LB29xa	



美特鋁質 有限公司
MIDI Aluminium Fabricator Ltd.

序號	物料編號	數量	長度L	長度L1	A	N			B	C	鋁板編號
1	DT-LB40xa	1	2838.3	2808.3	123.25	400	x	6	123.25	2508.3	DT-LB40x

工程號	J-852	地盤	亞皆老街
-----	-------	----	------



名稱	鋁板拆圖	制圖	吳祿瑜	2021. 12. 23	修改			
材料	1mm pomute	復核			日期			
顏色	UCT201498XL-3	批准			圖號	DT-LB40xa		