

工程指示 / 要求簡箋(E.I.)

工程指示編號：EI / 4204 / 21      修改版次：  
 工程編號      : J - 852      工程名稱      : 亞皆老街中電  
 工程項目      : 欄河 地盤用鐵花 T1-T3: 1/F(AB UP) 補  
 收件人      : Maggie      發件人      : Ant Yeung      日期 : 23/12/2021

□要求提供 / □確認 事項 :

- |                                    |                                     |                               |
|------------------------------------|-------------------------------------|-------------------------------|
| <input type="checkbox"/> 初步鋁料 B.M. | <input type="checkbox"/> 加工拆圖，然後生產  | <input type="checkbox"/> 尺寸表  |
| <input type="checkbox"/> 正式鋁料 B.M. | <input type="checkbox"/> 技術上資料 / 指示 | <input type="checkbox"/> 報價   |
| <input type="checkbox"/> 配件 B.M.   | <input type="checkbox"/> 樣辦或貨品說明書   | <input type="checkbox"/> 分判合約 |

內容 :

因拆圖有誤, T1-T3: 1/F AB UP 用欄河鐵花高度有誤. 請按加工圖生產 T1-T3: 1/F AB UP 用欄河鐵花.  
 鐵花: 4 塗. 色號: CSC20200514-4. 熱浸鋅. 厚板有出.  
 請在 2022.01.07 前完成上列要求。

附 :

- 原合約工程包       原合約工程加 / 減賬       新工程報價

原因 :-

分發東莞各部門 :

- ( ) 生產技術總監 □連附件    ( ) 技術部    □連附件    ( ) 生產部    □連附件    ( ) 機械設計部 □連附件  
 ( ) 採購部    □連附件    ( ) 生產統籌部 □連附件    ( ) 小羅&清    □連附件  
 ( ) 質檢部    □連附件    ( ) 會計部    □連附件    ( ) 報關組    □連附件    ( ) 其他 楊榮輝 □連附件

分發其他分判 :

- (v) 水洪     連附件      (v) 秋      □連附件

分發香港各部門 :

- ( ) 行政部 □連附件    ( ) 會計部 □連附件    ( ) 統籌部 □連附件    ( ) 工程部地盤科文 □連附件 祥哥  
 ( ) 採購部 □連附件    ( ) QS 部    □連附件    ( ) 維修部 □連附件    ( ) 其他 \_\_\_\_\_ □連附件

傳遞編號 :

HK / 21

發件人簽署 :

項目經理簽署 :

*(Handwritten signature)*



美特鋁質 有限公司  
MIDI Aluminium Fabricator Ltd.

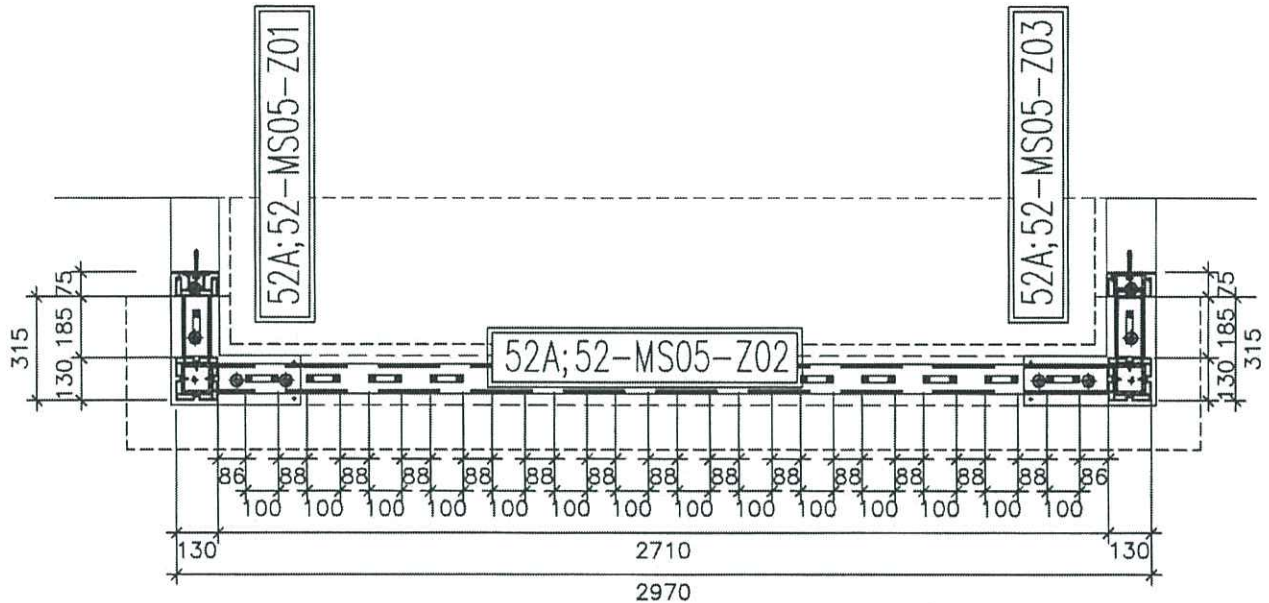
工程號

J-852

地盤

亞皆老街/擱河

發貨時：一個完整露臺的鋼件  
鋁材，打包成一扎，同時出貨  
到地盤。



5002;5002A鋼材位置圖

AB  
YK  
cup

5002=1樁  
5002A=5樁

5002 (T3:A;F1)  
5002A (T1: (A, B) ; T2: (A, B) ; T3:B;F1)

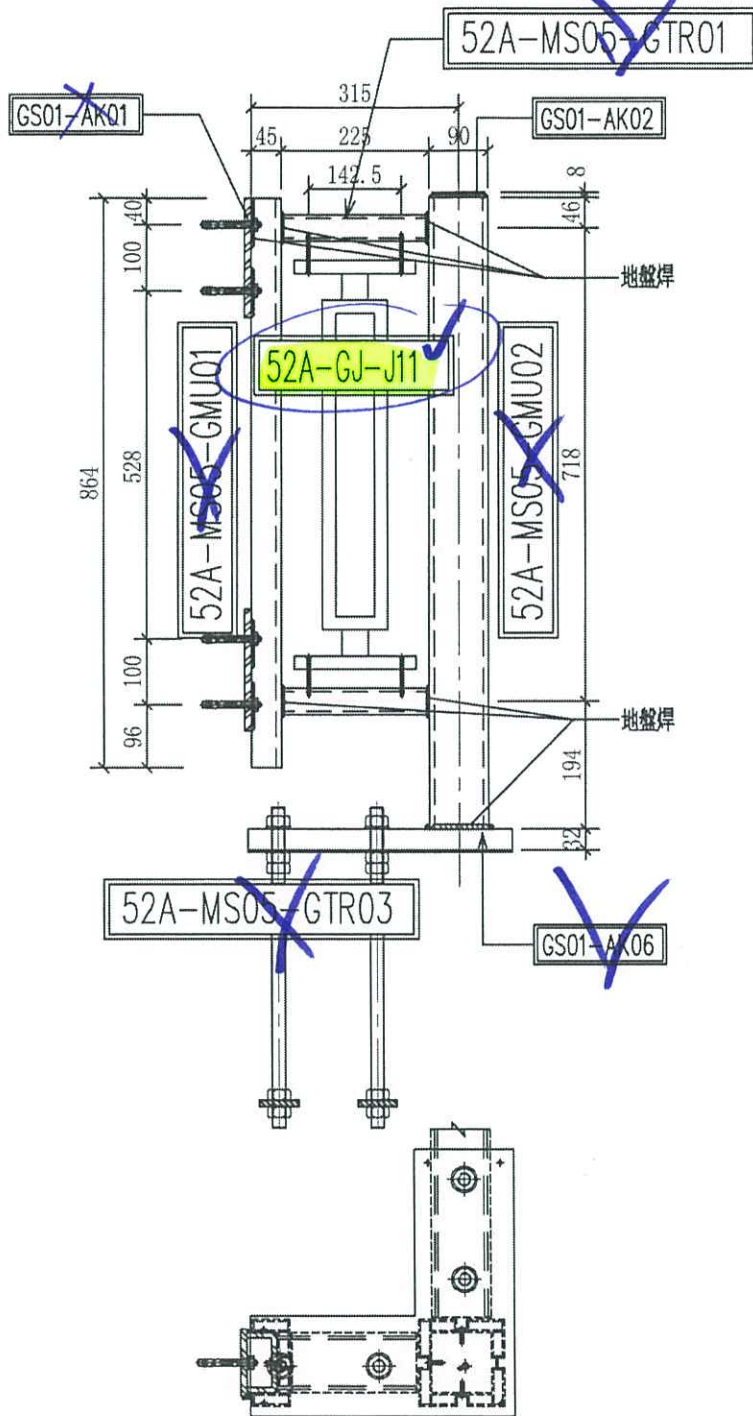
名稱	5002A; 5002擱河鋼格柵位置圖	制圖	CJM	2020.11.15	修改	A	
材料	20x20(40x20)方鋼	復核	SHUI	2020.11.25	日期	2021.01.14	
顏色		批準			圖號	5002A; 5002-GP	



美特鋁質有限公司  
MIDI Aluminium Fabricator Ltd.

序號	物料編號	數量	使用位置	樓層
01	52A-MS05-Z01	2	SD-GB-5002A	T1/(1F)
02	52A-MS05-Z01	2	SD-GB-5002A	T2/(1F)
03	52A-MS05-Z01	2	SD-GB-5002A	T3/(1F)
04	52-MS05-Z01	1	SD-GB-5002	T3/(1F)

工程號 J-852 地盤 亞皆老街/擱河

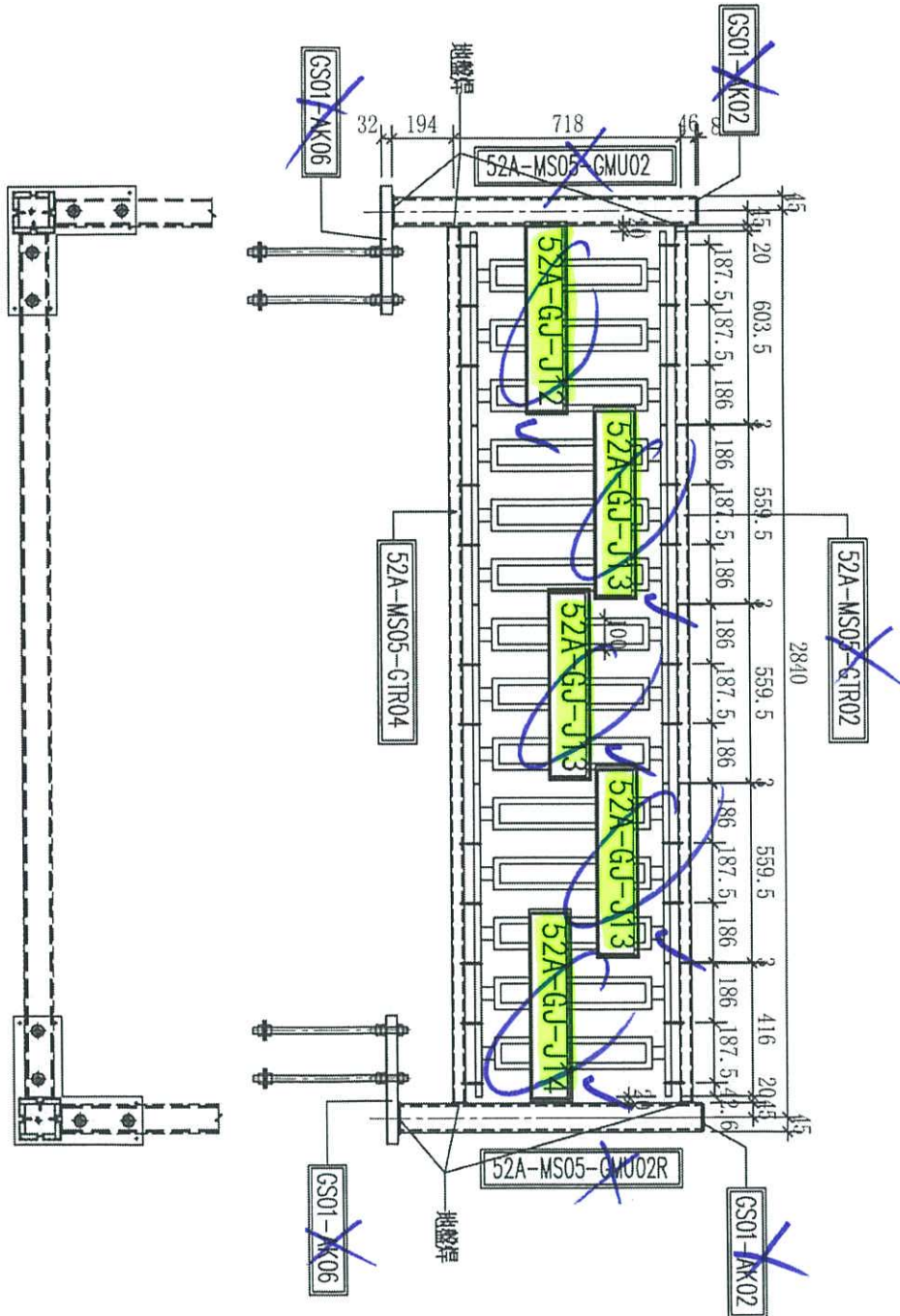


名稱	擱河鋼格柵組裝圖	制圖	CJM	2020.11.15	修改	A	
材料	20x20(40x20)方鋼	復核	SHUI	2020.11.25	日期	2021.01.14	
顏色		批准			圖號	52A; 52-MS05-Z01	



美特鋁質 有限公司  
MIDI Aluminium Fabricator Ltd.

工程號 J-852 地盤 亞皆老街/擱河



序號	物料編號	數量	使用位置	樓層
01	52A-MS05-Z02	2	SD-GB-5002A	T1/(1F)
02	52A-MS05-Z02	2	SD-GB-5002A	T2/(1F)
03	52A-MS05-Z02	1	SD-GB-5002A	T3/(1F)
04	52-MS05-Z02	1	SD-GB-5002	T3/(1F)

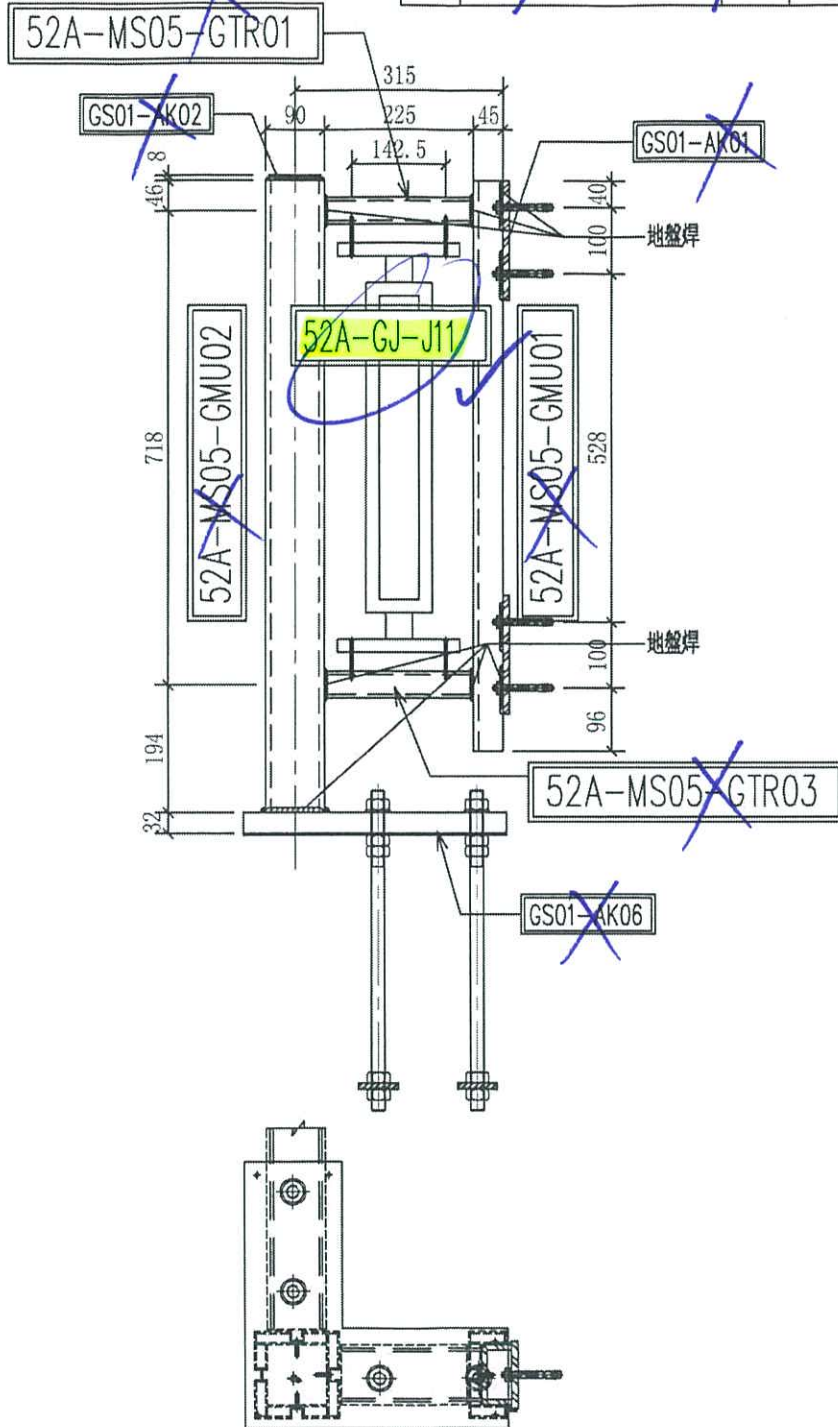
名稱	擱河鋼格柵組裝圖	制圖	CJM	2020.11.15	修改	A
材料	20x20(40x20)方鋼	復核	SHUI	2020.11.25	日期	2021.01.14
顏色		批准			圖號	52A; 52-MS05-Z02



美特鋁質 有限公司  
MIDI Aluminium Fabricator Ltd.

序號	物料編號	數量	使用位置	樓層
01	52A-MS05-Z03	2	SD-GB-5002A	T1/(1F)
02	52A-MS05-Z03	2	SD-GB-5002A	T2/(1F)
03	52A-MS05-Z03	1	SD-GB-5002A	T3/(1F)
04	52-MS05-Z03	1	SD-GB-5002	T3/(1F)

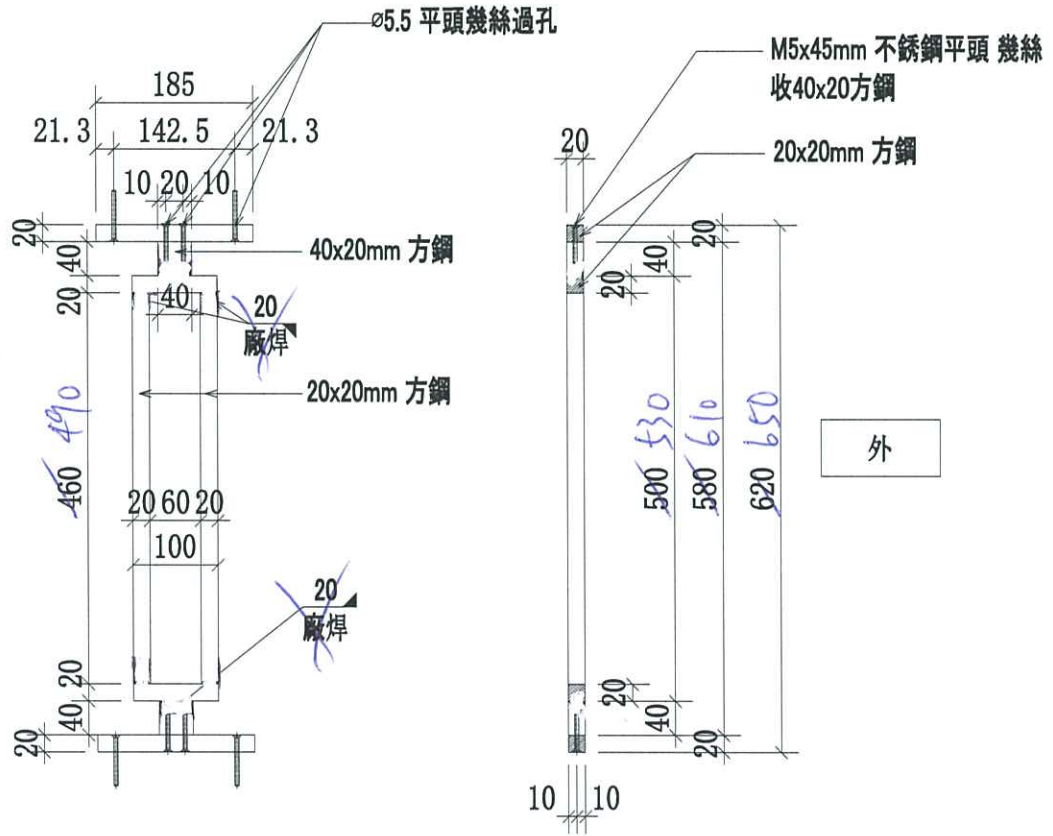
工程號 J-852 地盤 亞皆老街/擱河



名稱	擱河鋼格柵組裝圖	制圖	CJM	2020.11.15	修改	A	
材料	20x20(40x20)方鋼	復核	SHUI	2020.11.25	日期	2021.01.14	
顏色	UCT806812XL-3	批准			圖號	52A; 52-MS05-Z03	



工程號	J-852	地盤	亞皆老街 / 攔河
-----	-------	----	-----------



序號	物料編號	數量	使用位置	樓層
01	52A-GJ-J11	4	52A-MS05-Z01(03)	T1/(1F)
02	52A-GJ-J11	4	52A-MS05-Z01(03)	T2/(1F)
03	52A-GJ-J11	2	52A-MS05-Z01(03)	T3/(1F)
04	52-GJ-J11	2	52-MS05-Z01(03)	T3/(1F)

名稱	攔河鋼格柵組合拼裝圖	制圖	CJM	2020.11.15	修改		
材料	20x20(40x20)方鋼	復核	SHUI	2020.11.20	日期		
顏色	CSC20200514-4	批准			圖號	52A; 52-GJ-J11	



美特鋁質 有限公司

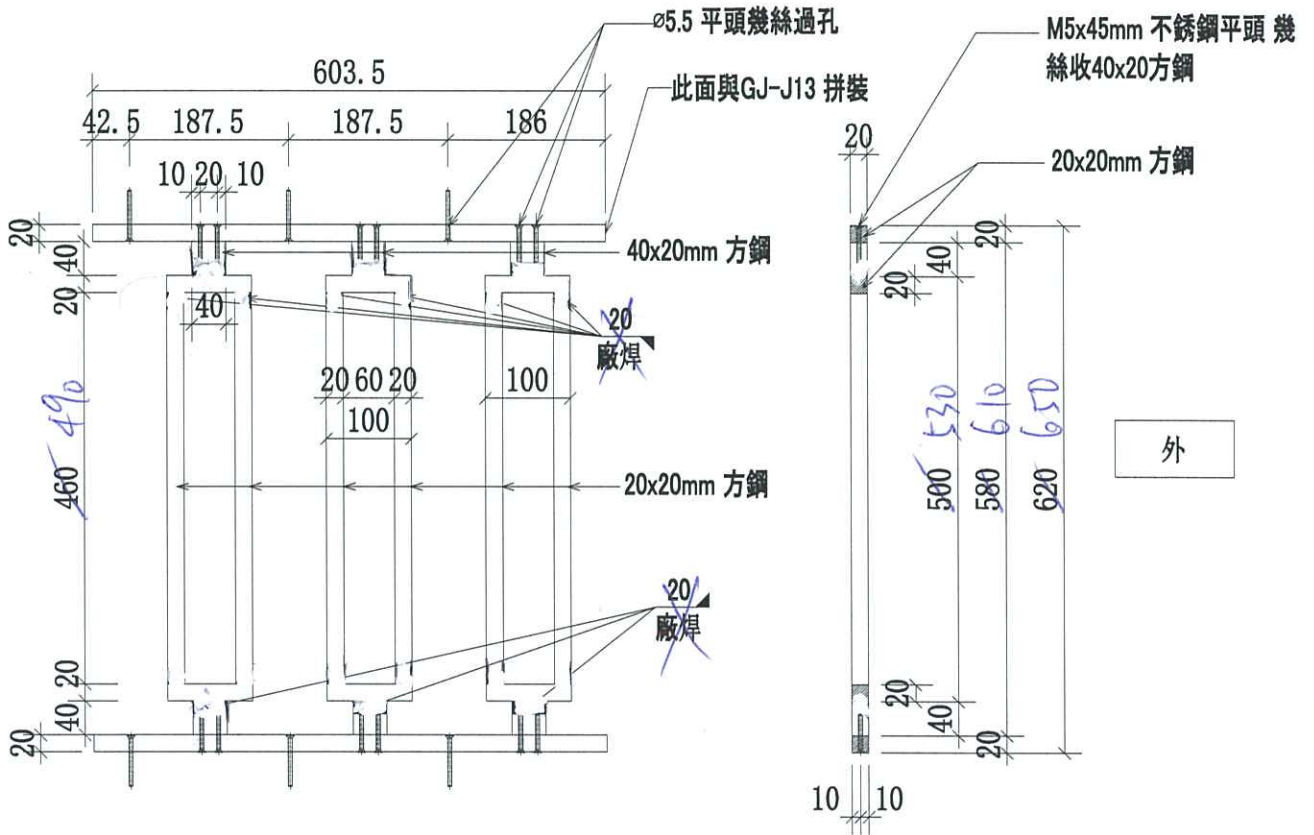
MIDI Aluminium Fabricator Ltd.

工程號

J-852

地盤

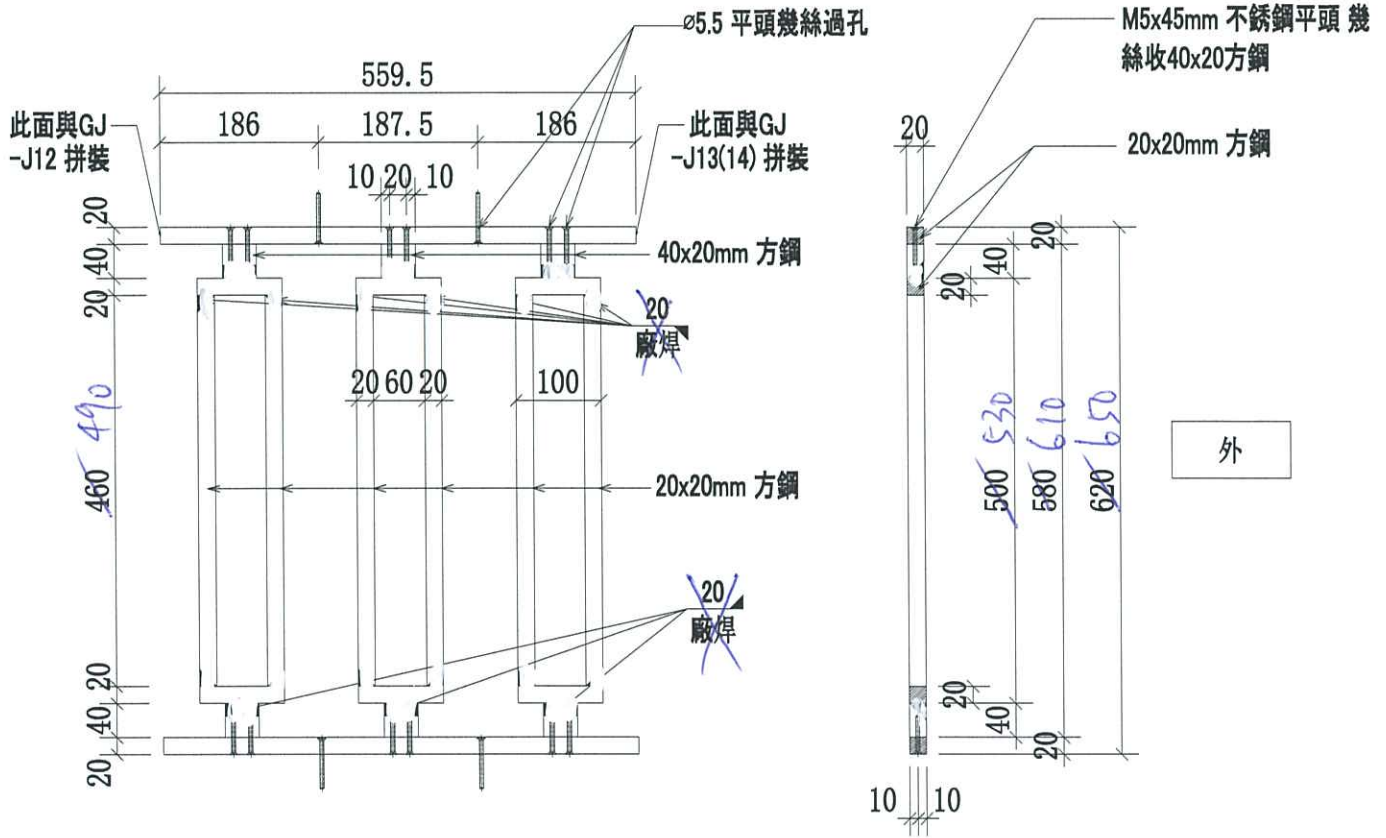
亞皆老街 / 擱河



52:52A-GJ-J12與52:52A-GJ-J13及  
52:52A-GJ-J14拼裝

序號	物料編號	數量	使用位置	樓層
01	52A-GJ-J12	2	52A-MS05-Z02	T1/(1F)
02	52A-GJ-J12	2	52A-MS05-Z02	T2/(1F)
03	52A-GJ-J12	1	52A-MS05-Z02	T3/(1F)
04	52-GJ-J12	1	52-MS05-Z02	T3/(1F)

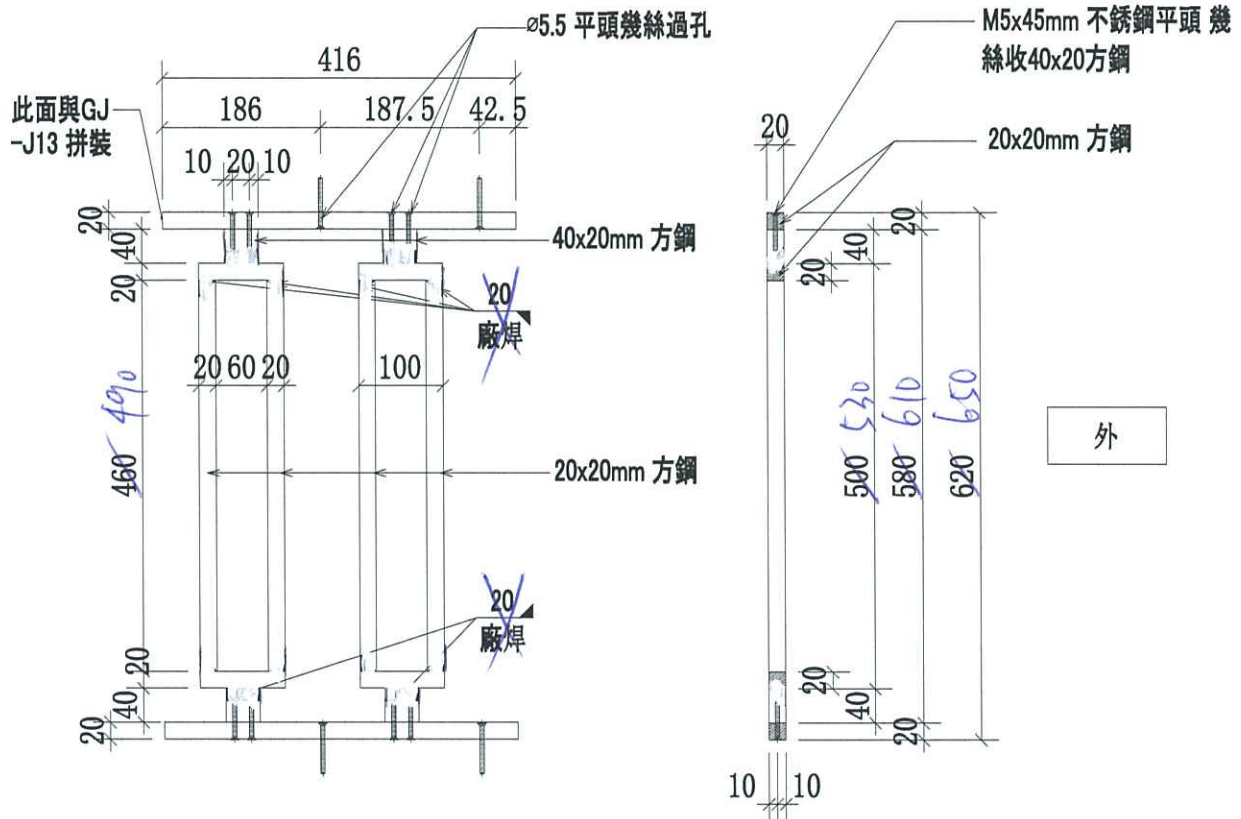
名稱	擱河鋼格柵組合拼裝圖	制圖	CJM	2020.11.15	修改		
材料	20x20(40x20)方鋼	復核	SHUI	2020.11.20	日期		
顏色	CSC20200514-4	批准			圖號	52A; 52-GJ-J12	



52;52A-GJ-J12與52;52A-GJ-J13及  
52;52A-GJ-J14拼裝

序號	物料編號	數量	使用位置	樓層
01	52A-GJ-J13	6	52A-MS05-Z02	T1/(1F)
02	52A-GJ-J13	6	52A-MS05-Z02	T2/(1F)
03	52A-GJ-J13	3	52A-MS05-Z02	T3/(1F)
04	52-GJ-J13	3	52-MS05-Z02	T3/(1F)

名稱	攔河鋼格柵組合拼裝圖	制圖	CJM	2020.11.15	修改		
材料	20x20(40x20)方鋼	復核	SHUI	2020.11.20	日期		
顏色	CSC20200514-4	批准			圖號	52A;52-GJ-J13	



52;52A-GJ-J12與52;52A-GJ-J13及  
52;52A-GJ-J14拼裝

序號	物料編號	數量	使用位置	樓層
01	52A-GJ-J14	2	52A-MS05-Z02	T1/(1F)
02	52A-GJ-J14	2	52A-MS05-Z02	T2/(1F)
03	52A-GJ-J14	1	52A-MS05-Z02	T3/(1F)
04	52-GJ-J14	1	52-MS05-Z02	T3/(1F)

名稱	攬河鋼格柵組合拼裝圖	制圖	CJM	2020.11.15	修改		
材料	20x20(40x20)方鋼	復核	SHUI	2020.11.20	日期		
顏色	CSC20200514-4	批准			圖號	52A;52-GJ-J14	

焊接方法

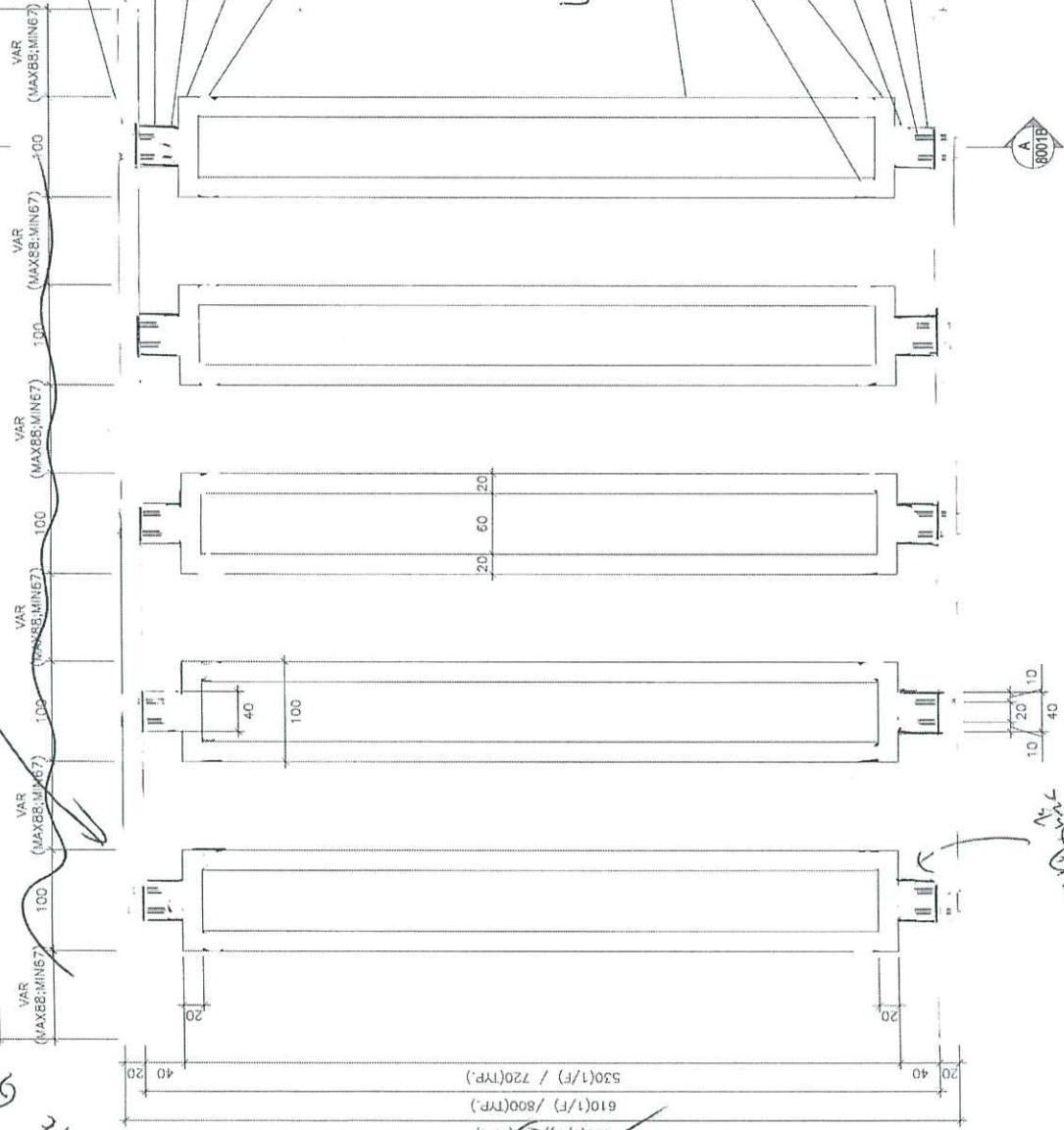
12.5x20mm 鋼板

20mm THK Gms plate

201.2.26

201.2.26

DIM MODULE (MAX <= 1200 / MODULE)



OUTSIDE

用原件鐵件板  
裁出, 予A Butt weld  
L 加工長度選性

A TYPICAL SECTION

TYPICAL DETAIL FOR METAL RAIL (MODULE)

10mm  
F.P. 20mm

20mm THK Gms plate  
L=52mm  
R=5mm