

## 工程指示 / 要求簡箋(E.I.)

工程指示編號：EI / 4202 / 21

修改版次：

工程編號：J - 852

工程名稱：亞皆老街中電

工程項目：吊趟 T1-T3: 22-23/F 廠用鋁板 補出

收件人：生統

發件人：Ant Yeung

日期：23/12/2021

要求提供 / 確認 事項：

- |                                    |                                     |                               |
|------------------------------------|-------------------------------------|-------------------------------|
| <input type="checkbox"/> 初步鋁料 B.M. | <input type="checkbox"/> 加工拆圖，然後生產  | <input type="checkbox"/> 尺寸表  |
| <input type="checkbox"/> 正式鋁料 B.M. | <input type="checkbox"/> 技術上資料 / 指示 | <input type="checkbox"/> 報價   |
| <input type="checkbox"/> 配件 B.M.   | <input type="checkbox"/> 樣辦或貨品說明書   | <input type="checkbox"/> 分判合約 |

內容：

請按加工圖生產吊趟 T1-T3: 22-23/F 廠用鋁板。

按生產和拆圖覆核後補出數量。

請在 2021.12.30 前完成上列要求。

附：

 原合約工程包 原合約工程加 / 減賬 新工程報價

原因：-

分發東莞各部門：

- |  |   |  |   |
|--|---|--|---|
| <input type="checkbox"/> 生產技術總監 <input type="checkbox"/> 連附件 | <input type="checkbox"/> 技術部 <input type="checkbox"/> 連附件                         | <input type="checkbox"/> 生產部 <input type="checkbox"/> 連附件  | <input type="checkbox"/> 機械設計部 <input type="checkbox"/> 連附件         |
| <input type="checkbox"/> 採購部 <input type="checkbox"/> 連附件    | <input checked="" type="checkbox"/> 生產統籌部 <input checked="" type="checkbox"/> 連附件 | <input type="checkbox"/> 小羅&清 <input type="checkbox"/> 連附件 |   |
| <input type="checkbox"/> 質檢部 <input type="checkbox"/> 連附件    | <input type="checkbox"/> 會計部 <input type="checkbox"/> 連附件                         | <input type="checkbox"/> 報關組 <input type="checkbox"/> 連附件  | <input type="checkbox"/> 其他 <u>楊榮輝</u> <input type="checkbox"/> 連附件 |

分發其他分判：

- |   |   |
|---|---|
| <input checked="" type="checkbox"/> 水洪 <input type="checkbox"/> 連附件 | <input checked="" type="checkbox"/> 秋 <input checked="" type="checkbox"/> 連附件 |
|---|---|

分發香港各部門：

- |   |  |   |  |    |
|---|--|---|--|----|
| <input type="checkbox"/> 行政部 <input type="checkbox"/> 連附件 | <input type="checkbox"/> 會計部 <input type="checkbox"/> 連附件  | <input type="checkbox"/> 統籌部 <input type="checkbox"/> 連附件 | <input type="checkbox"/> 工程部地盤科文 <input type="checkbox"/> 連附件  | 祥哥 |
| <input type="checkbox"/> 採購部 <input type="checkbox"/> 連附件 | <input type="checkbox"/> QS 部 <input type="checkbox"/> 連附件 | <input type="checkbox"/> 維修部 <input type="checkbox"/> 連附件 | <input type="checkbox"/> 其他 _____ <input type="checkbox"/> 連附件 |    |


傳遞編號：

HK 2376 / 21

發件人簽署：

項目經理簽署：



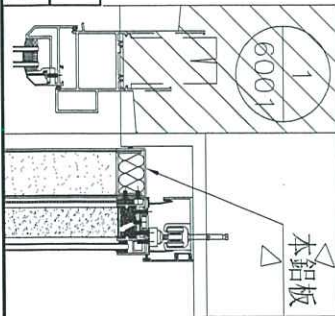
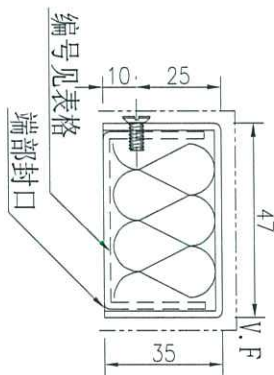
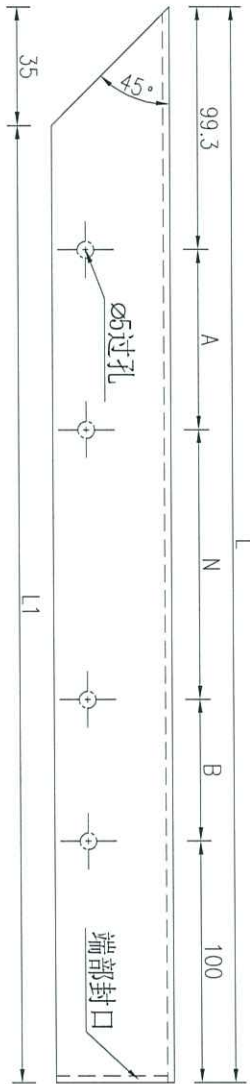
 <b>美特鋁質</b> 有限公司 MIDI Aluminium Fabricator Ltd.		工程號: J-852	計算: 吳希瑜	日期: 2021.12.22	送呈: 胡				
廠用鋁板B.M.表		地盤名稱: 亞皆老街	核對: 王礼秋	日期:	副本:				
BM編號:		項目類別: 吊趟鋁板	批准:	日期:					
修改版次:		A/C Code:	總V.F.:	總重量:	此BM依據				
修改內容		鋁板名稱	顏色	總重量	總V.F.				
序號				單件展開面積 平方米	單件V.F. 平方米				
				總展開面積 平方米	總V.F. 平方米				
1	DT-LB04	2mm厚鋁板	UCT201498XL-3	2	1.662	0.153	0.307	0.149	0.298
2	DT-LB09	2mm厚鋁板	UCT201498XL-3	2	2.046	0.189	0.378	0.178	0.356
3	DT-LB10	2mm厚鋁板	UCT201498XL-3	1	1.064	0.196	0.196	0.191	0.191
4	DT-LB15	2mm厚鋁板	UCT201498XL-3	1	1.064	0.196	0.196	0.191	0.191
5	DT-LB21	2mm厚鋁板	UCT201498XL-3	1	0.940	0.173	0.173	0.168	0.168
6	DT-LB37	2mm厚鋁板	UCT201498XL-3	2	0.898	0.083	0.166	0.078	0.157
7	DT-LB04a	1mm pomute	UCT201498XL-3	2	1.414	0.130	0.261	0.061	0.121
8	DT-LB09a	1mm pomute	UCT201498XL-3	2	1.733	0.160	0.320	0.090	0.180
9	DT-LB10a	1mm pomute	UCT201498XL-3	1	1.061	0.196	0.196	0.110	0.110
10	DT-LB15a	1mm pomute	UCT201498XL-3	1	0.927	0.171	0.171	0.096	0.096
11	DT-LB21a	1mm pomute	UCT201498XL-3	1	0.816	0.151	0.151	0.085	0.085
12	DT-LB37a	1mm pomute	UCT201498XL-3	2	0.740	0.068	0.137	0.032	0.063
13				合計:	18	14.366	2.651	2.016	2.016



美特鋁質 有限公司  
MIDI Aluminium Fabricator Ltd.

工程號	J-852	地盤	亞皆老街
-----	-------	----	------

1	字號	物料編號	數量	長度L	長度L1	A	N	B	鋁板編號
	DT-LB37	2	617.3	582.3	25.75	300	x	1	DT-LB37a



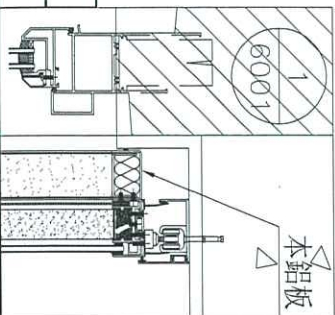
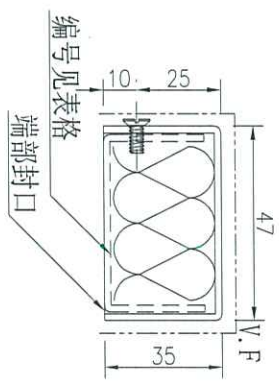
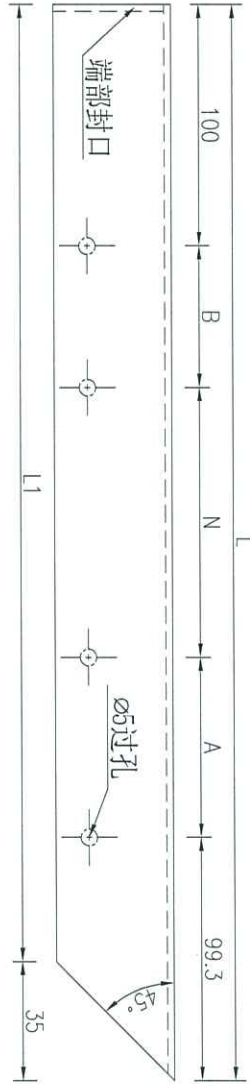
名稱	鋁板拆圖	制圖	吳祿瑜	2021. 10. 15	修改		
材料	2mm鋁板	復核			日期		
顏色	UCT201498XL-3	批準			圖號	DT-LB37	



美特鋁質 有限公司  
MIDI Aluminium Fabricator Ltd.

工程號 J-852 地盤 亞皆老街

1	字號	物料編號	數量	長度L	長度L1	A	N		B	鋁板編號
		DT-LB04	2	1172.3	1137.3	336.5	300	x	1	DT-LB04a

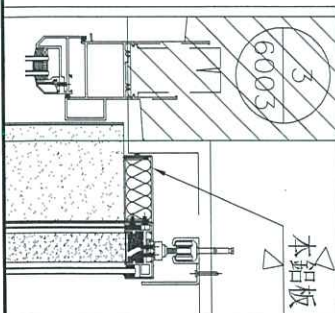
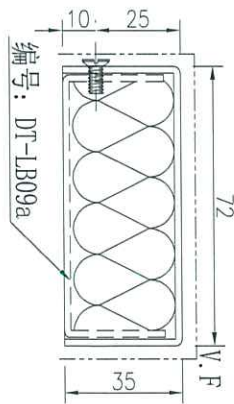
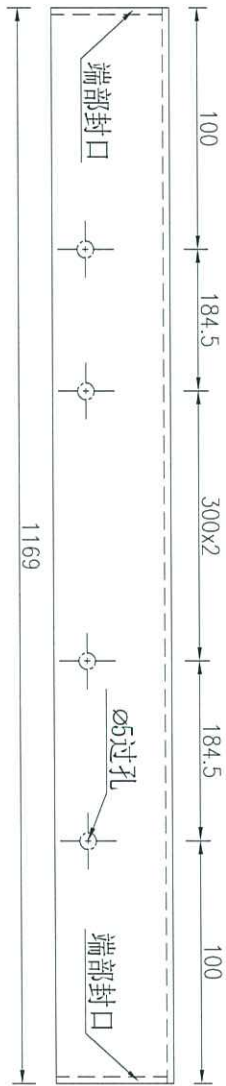


名稱	鋁板拆圖	制圖	吳祿瑜	2021. 10. 15	修改		
材料	2mm鋁板	復核			日期		
顏色	UCT201498XL-3	批準			圖號	DT-LB04	



美特鋁質 有限公司  
MIDI Aluminium Fabricator Ltd.

工程號	J-852	地盤	亞皆老街
-----	-------	----	------



數量	2
備註	

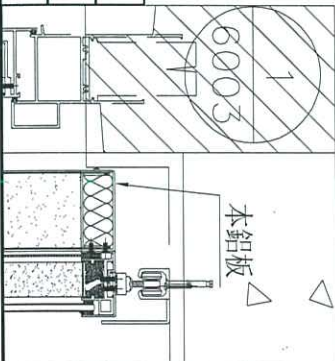
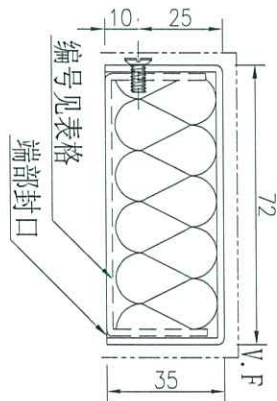
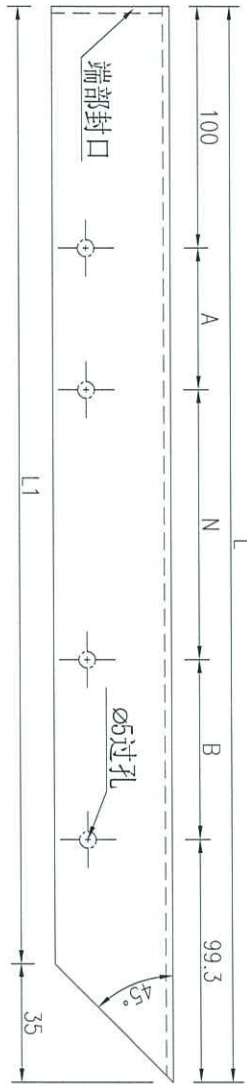
名稱	鋁板拆圖	制圖	吳祿瑜	2021. 10. 15	修改		
材料	2mm鋁板	復核			日期		
顏色	UCT201498XL-3	批準			圖號	DT-LB09	



美特鋁質 有限公司  
MIDI Aluminium Fabricator Ltd.

工程號 J-852 地盤 亞皆老街

序號	物料編號	數量	長度L	長度L1	A	N	B	鋁板編號
1	DT-LB10	1	1256.3	1221.3	228.5	300	300	DT-LB10a
2	DT-LB21	1	1106.3	1071.3	153.5	300	300	DT-LB21a



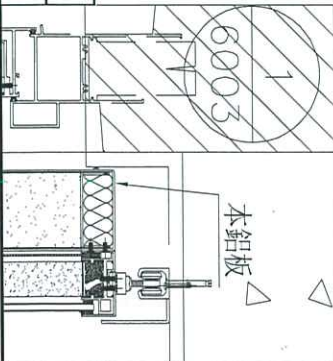
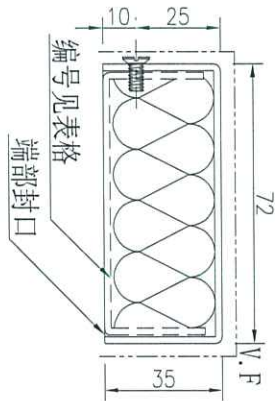
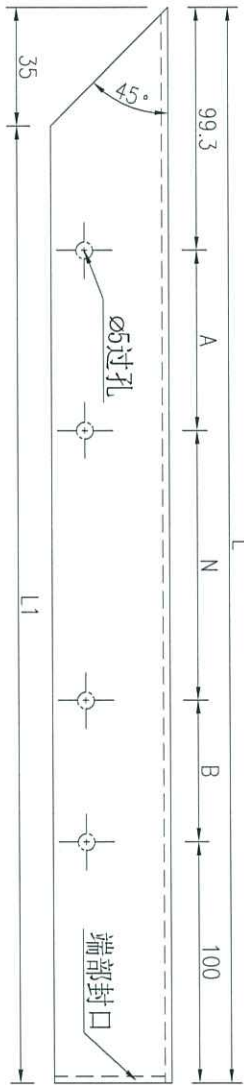
名稱	鋁板拆圖	制圖	吳祿瑜	2021. 10. 15	修改		
材料	2mm鋁板	復核			日期		
顏色	UCT201498XL-3	批准			圖號	DT-LB10	



美特鋁質 有限公司  
MIDI Aluminium Fabricator Ltd.

工程號 J-852 地盤 亞皆老街

序號	物料編號	數量	長度L	長度L1	A	N		B	鋁板編號	
1	DT-LB15	1	1256.3	1221.3	228.5	300	x	2	228.5	DT-LB15a



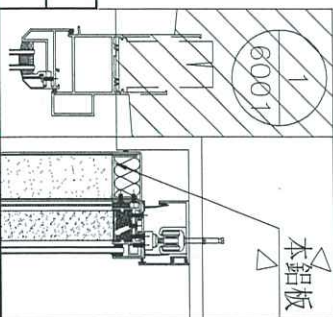
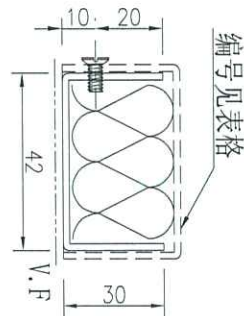
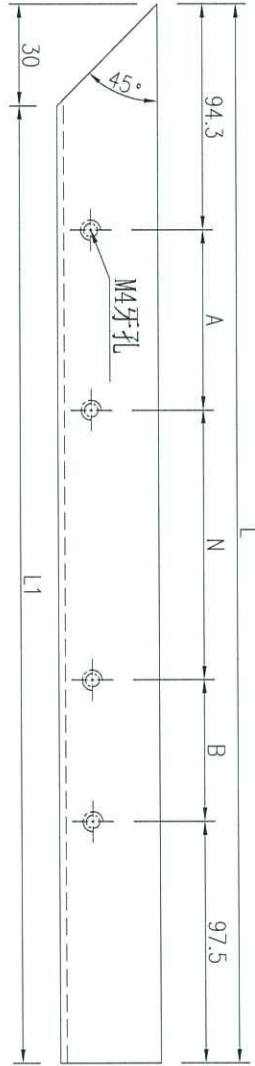
名稱	鋁板拆圖	制圖	吳祿瑜	2021. 10. 15	修改		
材料	2mm鋁板	復核			日期		
顏色	UCT201498XL-3	批准			圖號	DT-LB15	



美特鋁質 有限公司  
MIDI Aluminium Fabricator Ltd.

工程號 J-852 地盤 亞皆老街

1	字號	物料編號	數量	長度L	長度L1	A	N	B	鋁板編號
		DT-LB37a	2	609.8	574.8	25.75	300	1	DT-LB37



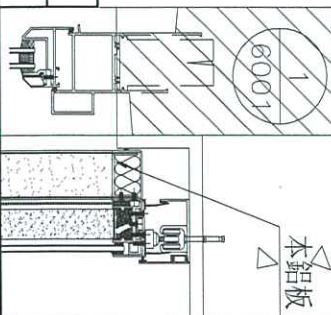
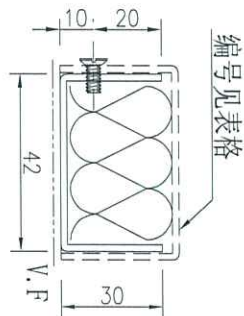
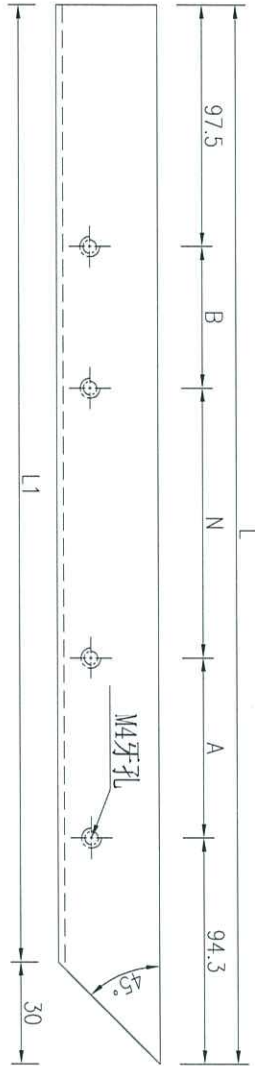
名稱	鋁板拆圖	制圖	吳祿瑜	2021. 10. 15	修改		
材料	1mm pomute	復核			日期		
顏色	UCT201498XL-3	批準			圖號	DT-LB37a	



美特鋁質 有限公司  
MIDI Aluminium Fabricator Ltd.

工程號	J-852	地盤	亞皆老街
-----	-------	----	------

字號	物料編號	數量	長度L	長度L1	A	N		B	鋁板編號	
1	DT-LB04a	2	1164.8	1134.8	336.5	300	x	1	336.5	DT-LB04

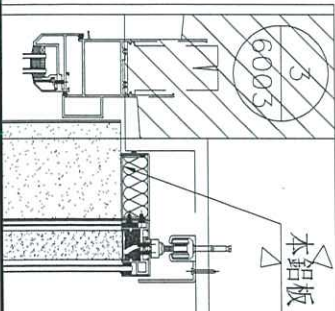
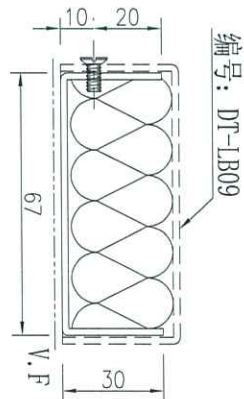
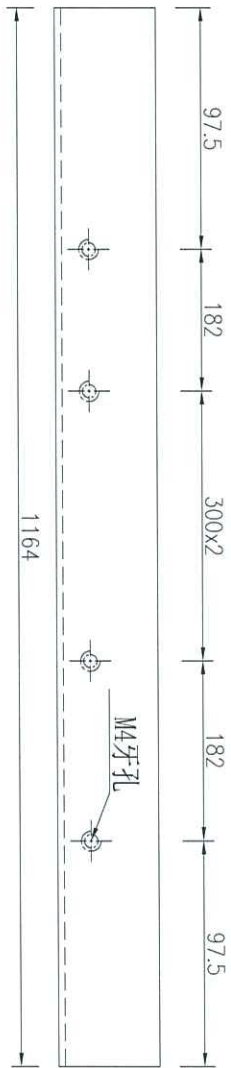


名稱	鋁板拆圖	制圖	吳祿瑜	2021. 10. 15	修改		
材料	1mm pomute	復核			日期		
顏色	UCT201498XL-3	批準			圖號	DT-LB04a	



美特鋁質 有限公司  
MIDI Aluminium Fabricator Ltd.

工程號	J-852	地盤	亞皆老街
-----	-------	----	------



數量	2	備註	
----	---	----	--

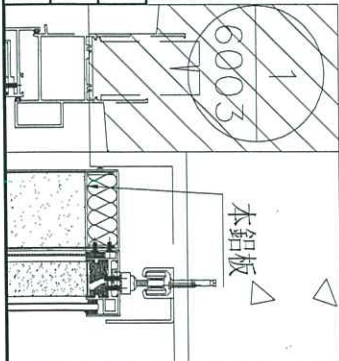
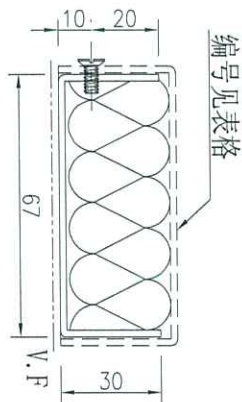
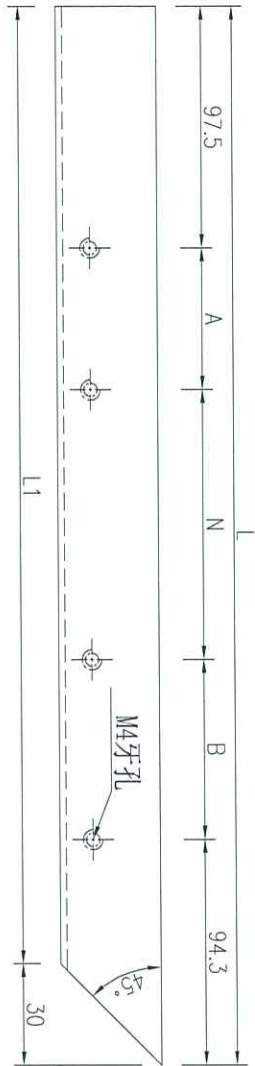
名稱	鋁板拆圖	制圖	吳祿瑜	2021.10.15	修改		
材料	1mm pomute	復核			日期		
顏色	UCT201498XL-3	批準			圖號	DT-LB09a	



美特鋁質 有限公司  
MIDI Aluminium Fabricator Ltd.

工程號 J-852 地盤 亞皆老街

序號	物料編號	數量	長度L	長度L1	A	N	B	鋁板編號
1	DT-LB10a	1	1248.8	1218.8	228.5	300	300	DT-LB10
2	DT-LB21a	1	1098.8	1068.8	153.5	300	300	DT-LB21



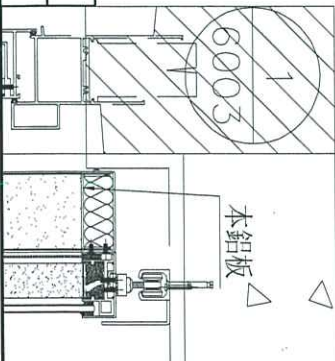
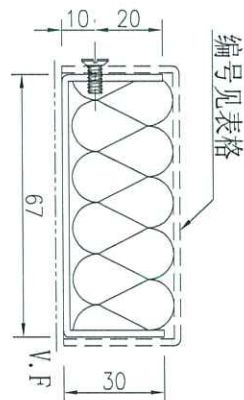
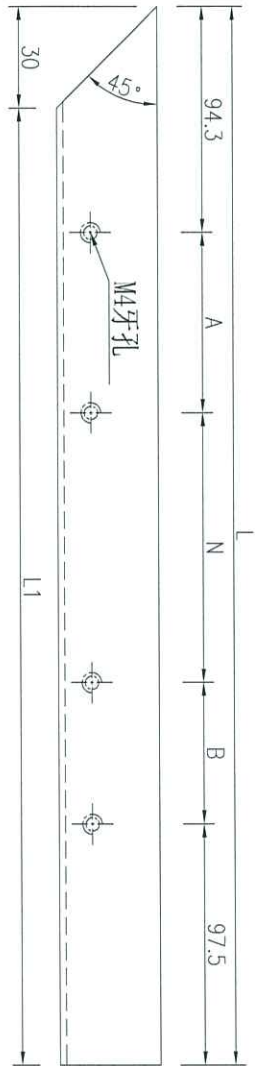
名稱	鋁板拆圖	制圖	吳祿瑜	2021. 10. 15	修改		
材料	1mm pomute	復核			日期		
顏色	UCT201498XL-3	批準			圖號	DT-LB10a	



美特鋁質 有限公司  
MIDI Aluminium Fabricator Ltd.

工程號	J-852	地盤	亞皆老街
-----	-------	----	------

序號	物料編號	數量	長度L	長度L1	A	N		B	鋁板編號	
1	DT-LB15a	1	1248.8	1218.8	228.5	300	x	2	228.5	DT-LB15



名稱	鋁板拆圖	制圖	吳祿瑜	2021.10.15	修改		
材料	1mm pomute	復核			日期		
顏色	UCT201498XL-3	批準			圖號	DT-LB15a	