

工程指示 / 要求簡箋(E.I.)

工程指示編號：EI / 4156 / 21

修改版次：E

工程編號：J - 858

工程名稱：將軍澳日出康城 11

工程項目：佛沙窗 鋁料開模(1 個) (X86158)

收件人：Maggie

發件人：Eric Liu

日期：06/01/2022

要求提供 / 確認 事項：

- | | | |
|------------------------------------|-------------------------------------|-------------------------------|
| <input type="checkbox"/> 初步鋁料 B.M. | <input type="checkbox"/> 加工拆圖，然後生產 | <input type="checkbox"/> 尺寸表 |
| <input type="checkbox"/> 正式鋁料 B.M. | <input type="checkbox"/> 技術上資料 / 指示 | <input type="checkbox"/> 報價 |
| <input type="checkbox"/> 配件 B.M. | <input type="checkbox"/> 樣辦或貨品說明書 | <input type="checkbox"/> 分判合約 |

內容：

E 版: 確認模圖 X86158，加長腳款

D 版: 確認模圖 X86153

C 版: 確認模圖 X86157

B 版: 修改模圖: X86157

A 版: 確認模圖: X86153-X86156, X86158-X86164

請為佛沙窗開新模圖共 11 個

請留意: 1) X86153 未收到模圖 2) X86164 修改尺寸

預計完成繪畫模圖日期: 18/12/2021

完成開模和試模日期: 6/1/2022

請在 2022.01.06 前完成上列要求。

附：

以上項目為：

- 原合約工程包 原合約工程加 / 減賬 新工程報價

原因：-

分發東莞各部門：

- () 生產技術總監 連附件 () 技術部 連附件 () 生產部 連附件 () 機械設計部 連附件
 () 採購部 連附件 () 生產統籌部 連附件 *物* () 小羅 & 清 連附件
 () 質檢部 連附件 () 會計部 連附件 () 報關組 連附件 () 其他 _____ 連附件

分發其他分判：

- () 水洪 連附件

分發香港各部門：

- () 行政部 連附件 () 會計部 連附件 () 統籌部 連附件 () 工程部地盤科文 連附件
 () 採購部 連附件 () QS 部 連附件 () 維修部 連附件 () 其他 _____ 連附件

傳遞編號：

HK 0040 / 22

發件人簽署：

項目經理簽署：

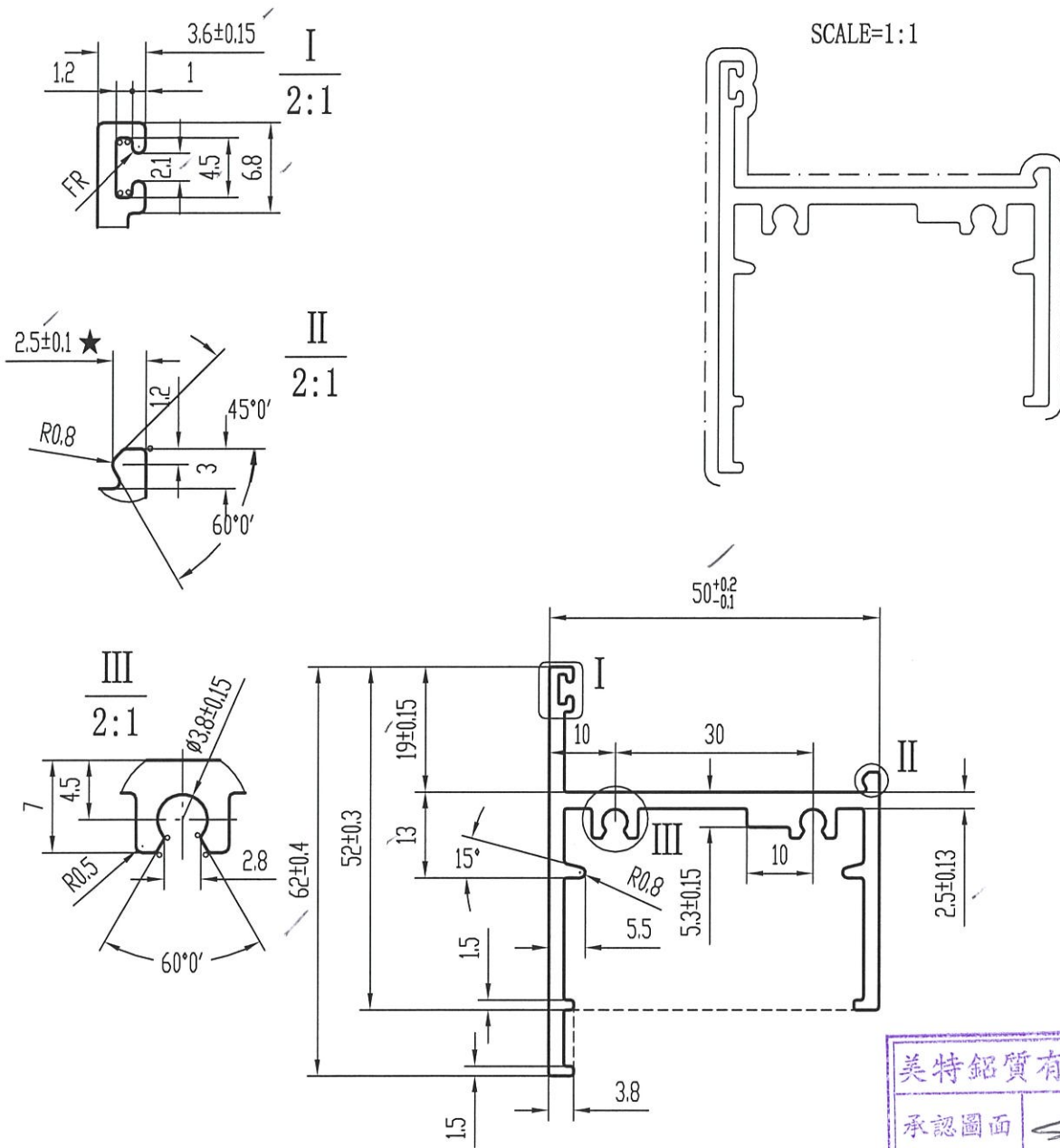
(Handwritten signatures)

Precast Window
(興發比圖Midi 簽批)

Item	Die no. (midi)	Die no. ()	Member no.	Grade	開模 EI 4156							Remark
					0	A	B	C	D	E	F	
1	X86153		窗玉連接碼	6063 T5		1						
2	X86154		拉巴用壓板1	6063 T5	1							
3	X86155		拉巴用壓板2	6063 T5	1							
4	X86156		反拍線擋膠鋁角	6063 T5	1							
5	X86157		生邊企	6063 T5	1		1					
6	X86158		生底橫	6063 T5	1					1		
7	X86159		反拍線	6063 T5	1							
8	X86160		上生下梗中橫	6063 T5	1							
9	X86161		生窗頂橫	6063 T5	1							
10	X86162		梗橫底	6063 T5	1							
11	X86163		窗玉料	6063 T5	1							
12	X86164		玻璃線	6063 T5	1							

此型材如停止订货两年以上，我司有权对模具进行报废或销毁如私自改动而确认，导致生产出来有异议，我司一律不承担责任！

B 版次 1 型号



美特铝质有限公司
 承認圖面
 日期 2022-1-6

技术要求

特此声明

- | | |
|---------------------|--|
| 1. 装饰面为：—— — — — — | 1. 此图与客户“来样/来图”相符，如涉及专利或商标事宜，概由需方负责。 |
| 2. 基材验收标准按EN755-9执行 | 2. 如与其它型材或配件配合，需注明或提供配套件，否则产生的装配问题，由客户自行承担。 |
| 3. 表面处理是：PVF2 | 3. 客户确认图纸，包括确认并认可图纸上所示的图形、公差、验收标准，模具费，单重和装饰面面积等图面上的信息。 |
| 4. 带“★”尺寸以实配为准 | |
| 5. °=R0.3 | |

计划用量 吨

未注实心部位壁厚	2.3 ± 0.13	机 型		未注圆角	R0.4	外 D	73.26 mm	材 料	
未注空心部位壁厚		备 注		周 长	347.7 mm	比 例	1:1	6063-T5	
装饰面面积	0.2086 m ² /m	 广东兴发铝业有限公司 兴发铝业(成都)有限公司 广东兴发铝业(江西)有限公司 广东兴发铝业(河南)有限公司 总部技术部E-mail: tech@xingfa.com 联系电话: 0757-66695205			型材重量	1.114 Kg/m			
设计	钟慧丹 2022.01.06				客户编号	X86158			
校核	黄健东 2022.01.06				型 号				
批准	陆承强 2022.01.06				名 称				