



工程指示 / 要求簡箋(E.I.)

工程指示編號：EI / 4148 / 21

修改版次：-

工程編號：J - 852

工程名稱：亞皆老街中電

工程項目：平台後加 Schuco 地盆用鐵件

收件人：Maggie

發件人：Ant Yeung

日期：15/12/2021

要求提供 / 確認 事項：

- |                                    |                                     |                               |
|------------------------------------|-------------------------------------|-------------------------------|
| <input type="checkbox"/> 初步鋁料 B.M. | <input type="checkbox"/> 加工拆圖，然後生產  | <input type="checkbox"/> 尺寸表  |
| <input type="checkbox"/> 正式鋁料 B.M. | <input type="checkbox"/> 技術上資料 / 指示 | <input type="checkbox"/> 報價   |
| <input type="checkbox"/> 配件 B.M.   | <input type="checkbox"/> 樣辦或貨品說明書   | <input type="checkbox"/> 分判合約 |

內容：

請按加工圖生產鐵件，不用驗焊。

何平/大頭文收貨。

附上最新圖紙。

請在 2021.12.20 前完成上列要求。

附：1 頁 BM

以上項目為：

- 原合約工程包                       原合約工程加 / 減賬                       新工程報價

原因：-

分發東莞各部門：

- |  |   |  |  |
|--|---|--|--|
| <input type="checkbox"/> 生產技術總監 <input type="checkbox"/> 連附件 | <input type="checkbox"/> 技術部 <input type="checkbox"/> 連附件   | <input type="checkbox"/> 生產部 <input type="checkbox"/> 連附件  | <input type="checkbox"/> 機械設計部 <input type="checkbox"/> 連附件    |
| <input type="checkbox"/> 採購部 <input type="checkbox"/> 連附件    | <input type="checkbox"/> 生產統籌部 <input type="checkbox"/> 連附件 | <input type="checkbox"/> 小羅&清 <input type="checkbox"/> 連附件 |  |
| <input type="checkbox"/> 質檢部 <input type="checkbox"/> 連附件    | <input type="checkbox"/> 會計部 <input type="checkbox"/> 連附件   | <input type="checkbox"/> 報關組 <input type="checkbox"/> 連附件  | <input type="checkbox"/> 其他 _____ <input type="checkbox"/> 連附件 |

分發其他分判：

- (v) 水洪  連附件

分發香港各部門：

- |  |  |   |   |
|--|--|---|---|
| <input type="checkbox"/> 行政部 <input type="checkbox"/> 連附件            | <input type="checkbox"/> 會計部 <input type="checkbox"/> 連附件  | <input type="checkbox"/> 統籌部 <input type="checkbox"/> 連附件 | <input checked="" type="checkbox"/> 工程部地盤科文 <input type="checkbox"/> 連附件 祥哥 |
| <input checked="" type="checkbox"/> 採購部 <input type="checkbox"/> 連附件 | <input type="checkbox"/> QS 部 <input type="checkbox"/> 連附件 | <input type="checkbox"/> 維修部 <input type="checkbox"/> 連附件 | <input type="checkbox"/> 其他 _____ <input type="checkbox"/> 連附件              |

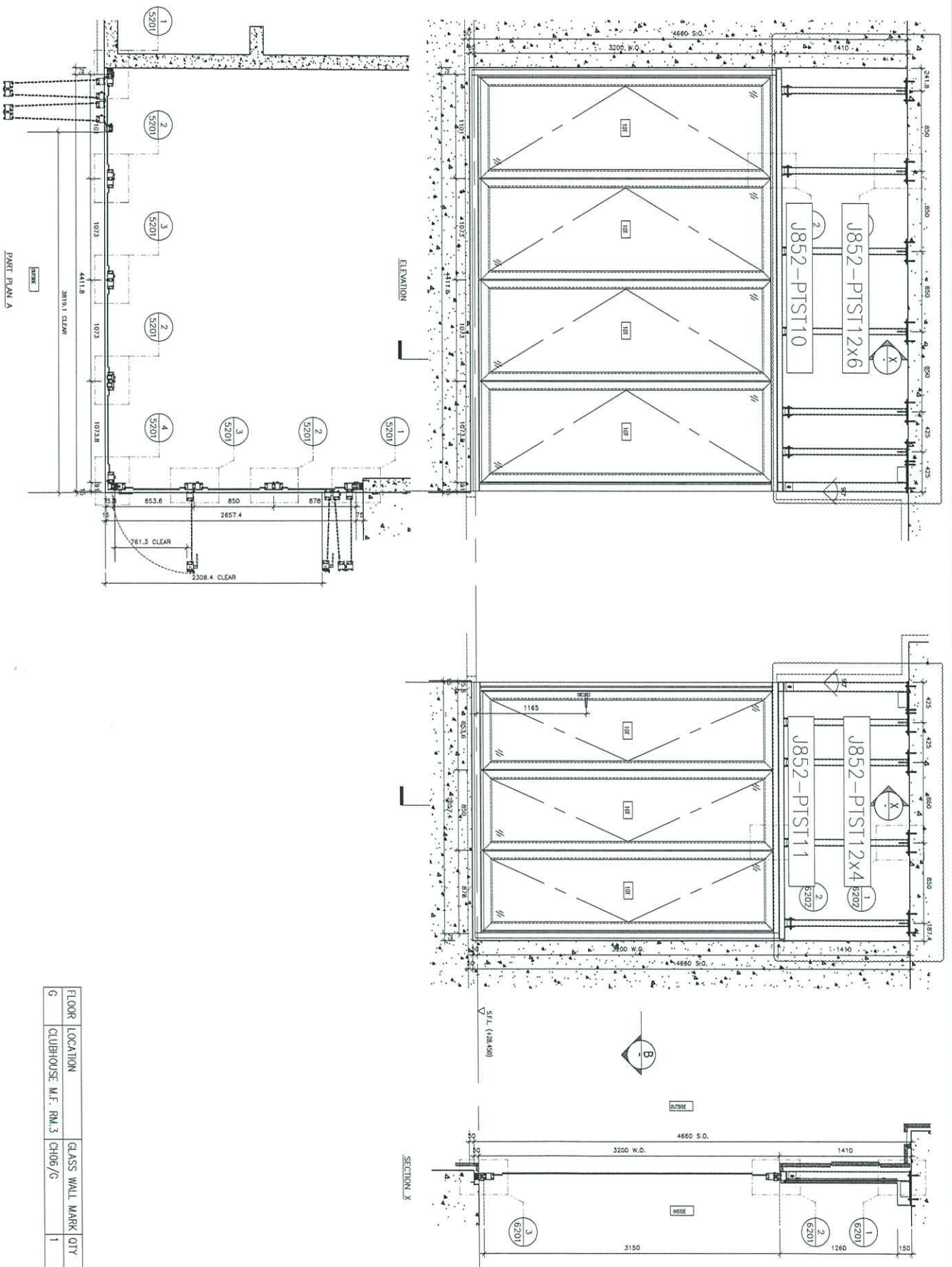
傳遞編號：

HK / 21

發件人簽署：

項目經理簽署：

22 414 f



FLOOR	LOCATION	GLASS WALL MARK	QTY
G	CLUBHOUSE M.F. RM.3	CH06/G	1

		美特鋁質有限公司 MIDI Aluminum Fabricator Ltd.
工程號: J-852	窗號: -	數量: -
地點: 亞答老街	顏色: -	位置: -
繪圖: ZIP	日期: 2021.10.09	批准: -
日期: -	日期: -	日期: -
採用: 地盤	工廠	日期: -
版本: -	版本: -	日期: -
名稱: 鐵件位置圖	圖號: J852-PTWZ02	日期: -



工程號:	J-852	計算:	曾建平	日期:	2021/12/15	送呈:胡哥
地盤名稱:	亞皆老街	核對:		日期:		副本:
項目類別:	平台 GLASS DOOR	批准:		日期:		
修改版次:		A/C Code:		鐵件總重量KG:	518.99	此BM依據最新施工圖資料計算

地盤用鐵件BM表

BM編號	修改內容	鐵件圖號	圖紙名稱	顏色	實用	後備	總數	單位	單件 (kg)	總重量 (kg)	備注
1		J852-PTST10	鐵件加工圖	詳見加工圖	1	0	1	件	73.188	73.188	
2		J852-PTST11	鐵件加工圖	詳見加工圖	1	0	1	件	45.062	45.062	
3		J852-PTST12	鐵件加工圖	詳見加工圖	11	0	11	件	36.235	398.582	
4		J852-PTST13	鐵件加工圖	詳見加工圖	22	0	22	件	0.098	2.159	
5											
6											
7											
8											
9											
10											
11											
12											
13											
14											
15											
16					合計:		35	件	合共:	518.991	KG

1.所有需燒焊之鐵件均需驗磁粉焊20%,目測100%,除特別注明外,詳見附件8.56-1

2.所有鐵件均需熱浸鍍鋅,材質為Grade S275(BS EN10025 & EN10210)

3.加工成品分三批交地盤,到貨前需提前三至五天聯絡地盤負責人以便安排申請入閘紙及告知來貨詳情

加工說明

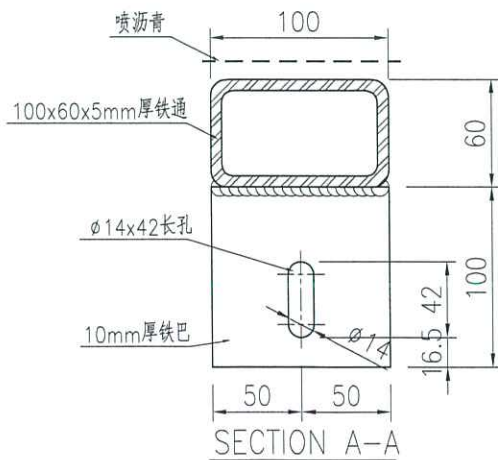
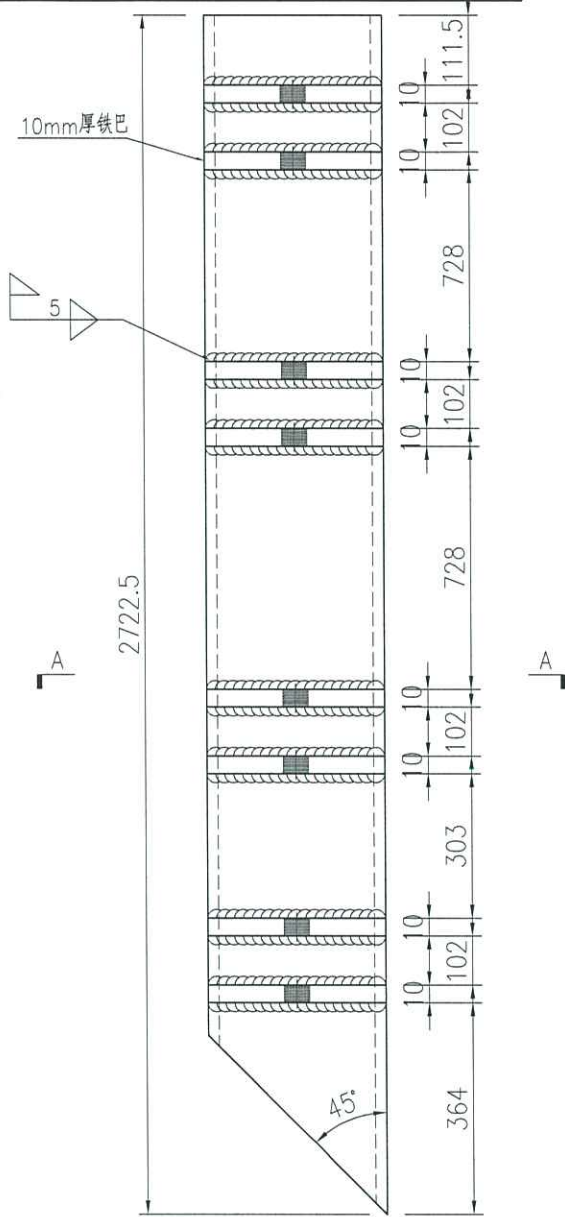




美特鋁質有限公司  
MIDI Aluminium Fabricator Ltd.

产品编号	L(MM)	数量	A	N	M	B	N1	M1	备注
		1							

工程號	J852	地盤	亞皆老街
-----	------	----	------



3/11

名稱	鐵件加工圖	制圖	曾建平	2021-12-15	修改		
材料	詳見加工圖	復核			日期		
顏色	熱浸鍍鋅+噴瀝青油	批准			圖號	J852-PTST11	

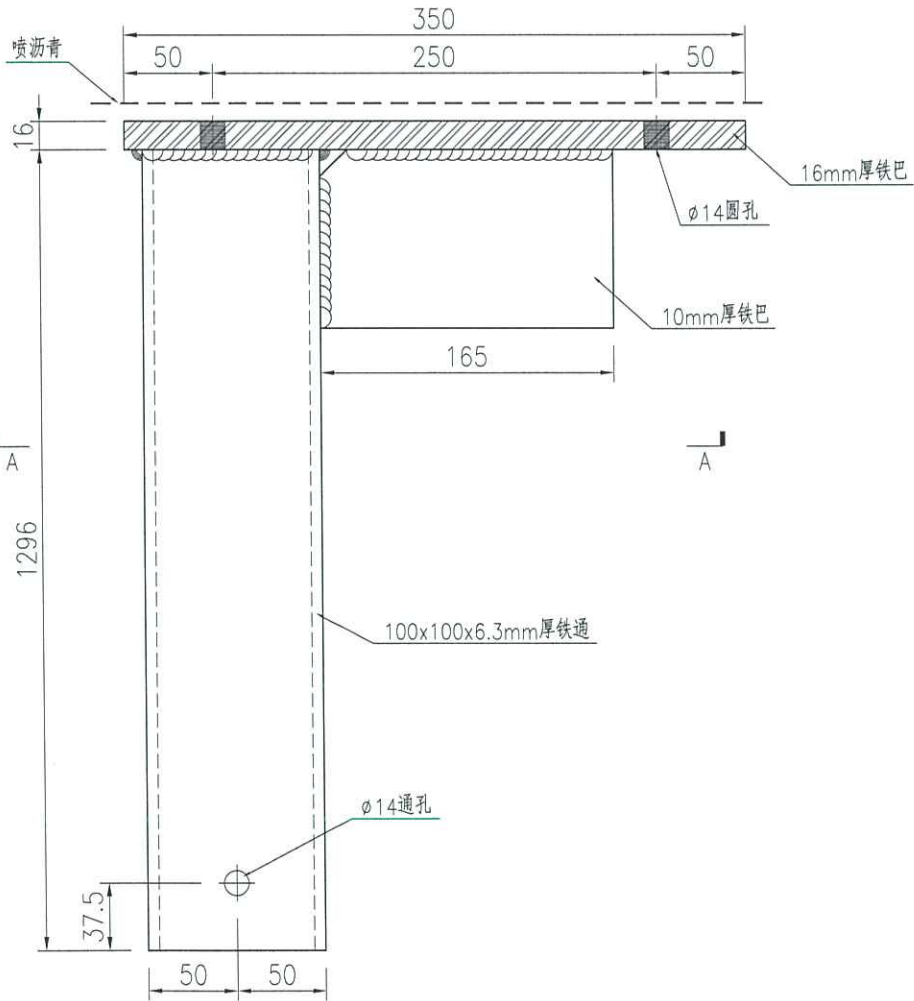
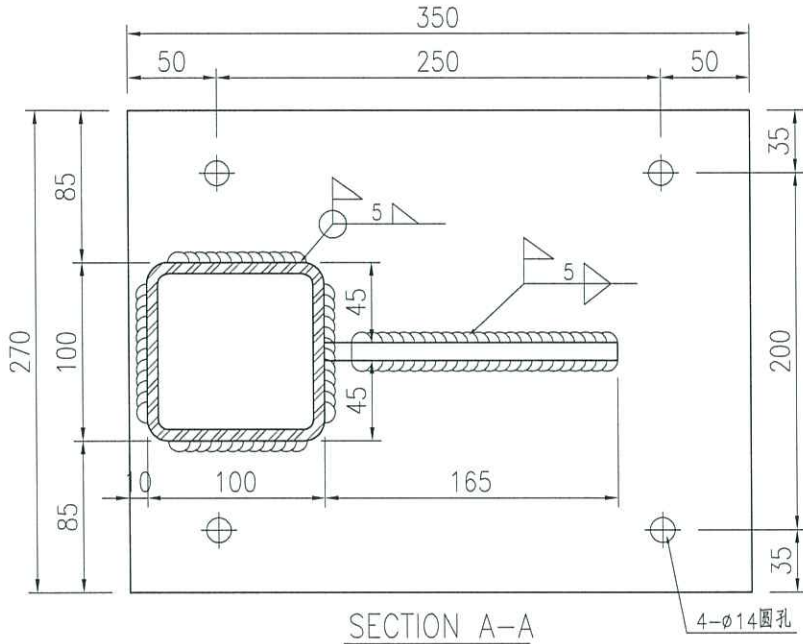


美特鋁質 有限公司  
MIDI Aluminium Fabricator Ltd.

产品编号	L(MM)	数量	A	N	M	B	N1	M1	备注
		11							

工程號 J852 地盤 亞皆老街

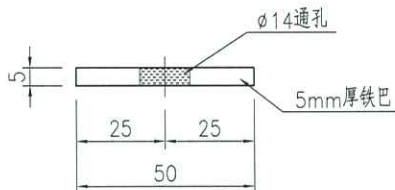
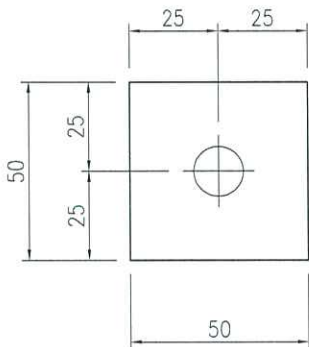
PL



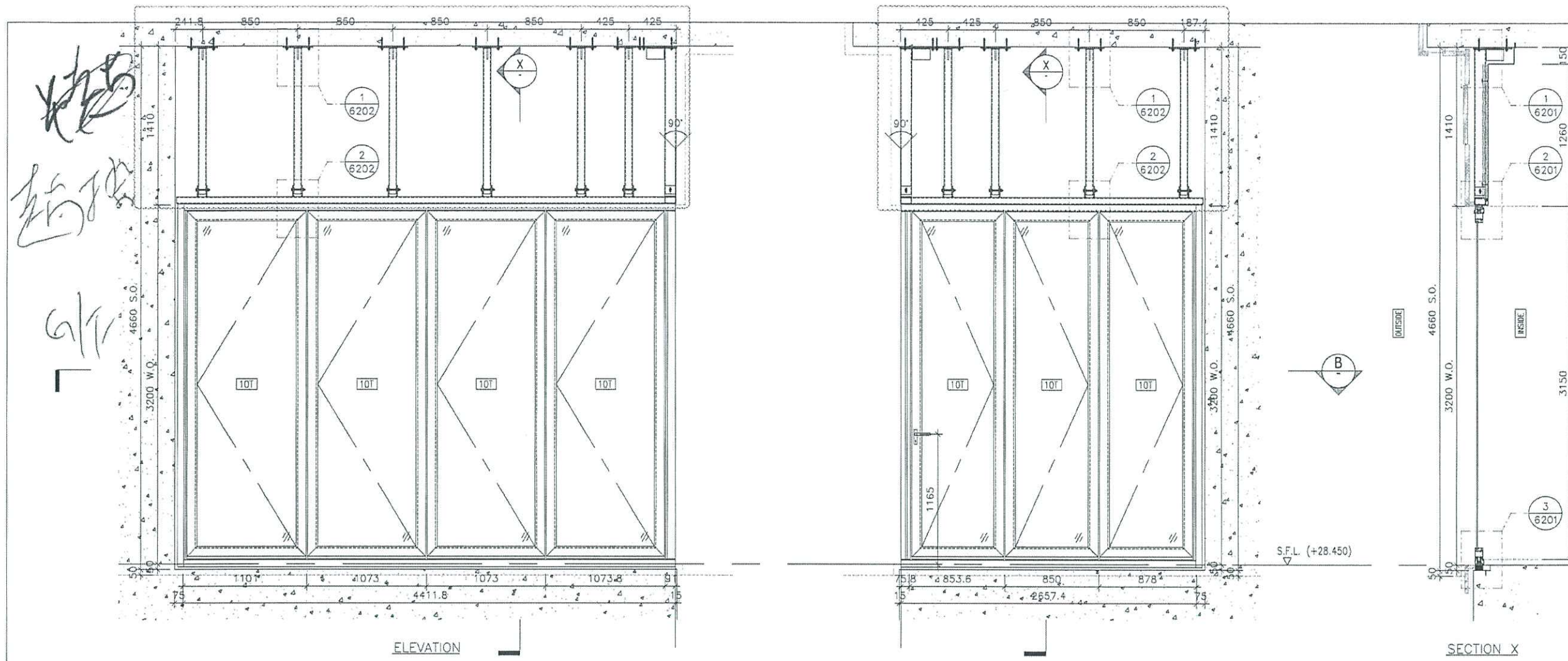
72

名稱	鐵件加工圖	制圖	曾建平	2021-12-15	修改			
材料	詳見加工圖	復核			日期			
顏色	熱浸鍍鋅+噴瀝青油	批准			圖號	J852-PTST12		

 <b>美特鋁質</b> 有限公司 MIDI Aluminium Fabricator Ltd.	产品编号	L(MM)	数量	A	N	M	B	N1	M1	备注	
			22								
工程號	J852	地盤	亞皆老街	12							



名稱	鐵件加工圖	制圖	曾建平	2021-12-15	修改		
材料	詳見加工圖	復核			日期		
顏色	熱浸鍍鋅+噴瀝青油	批准			圖號	J852-PTST13	



B.D. REF :

最新圖紙  
2021.12.15

CLIENT :

ARCHITECT :  
**AGC DESIGN LTD**

MAIN CONTRACTOR :  
**Gammon**

STRUCTURAL ENGINEER :  
**ARUP**

FACADE CONSULTANT :  
**MEINHARDT**

- NOTE :
1. ALL DIMENSIONS ARE IN mm.
  2. ALL ELEVATIONS ARE VIEWED FROM OUTSIDE.
  3. ALL DIMENSIONS TO BE VERIFIED ON SITE BEFORE FABRICATION.
- LEGEND :
- X1 - DETAIL MARK NO.
  - X001 - REFER SHEET NO.
  - 1. F.F.L. -- FINISHED FLOOR LEVEL
  - 2. S.F.L. -- STRUCTURAL FLOOR LEVEL
  - 3. (X) -- REVERSED DETAIL
  - 4. [12T] -- 12mm THK. TEMPERED GLASS
  - 5. [10T] -- 10mm THK. TEMPERED GLASS

B	16/10/2021	REVISION SUBJECT TO ARCH. COMMENT	LWC
A	23/09/2021	REVISION SUBJECT TO ARCH. COMMENT	LWC
NO.	DATE	REVISED	BY

JOB NO. : J-852

PROJECT :  
PROPOSED DEVELOPMENT  
AT KOWLOON INLAND,  
LOT Nos., 6035R.P., 6036R.P., 6037R.P.,  
6038R.P., AND LOT No. 6005

TITLE :  
ELEVATION & PART PLAN  
FOR GLASS WALL(G/F)

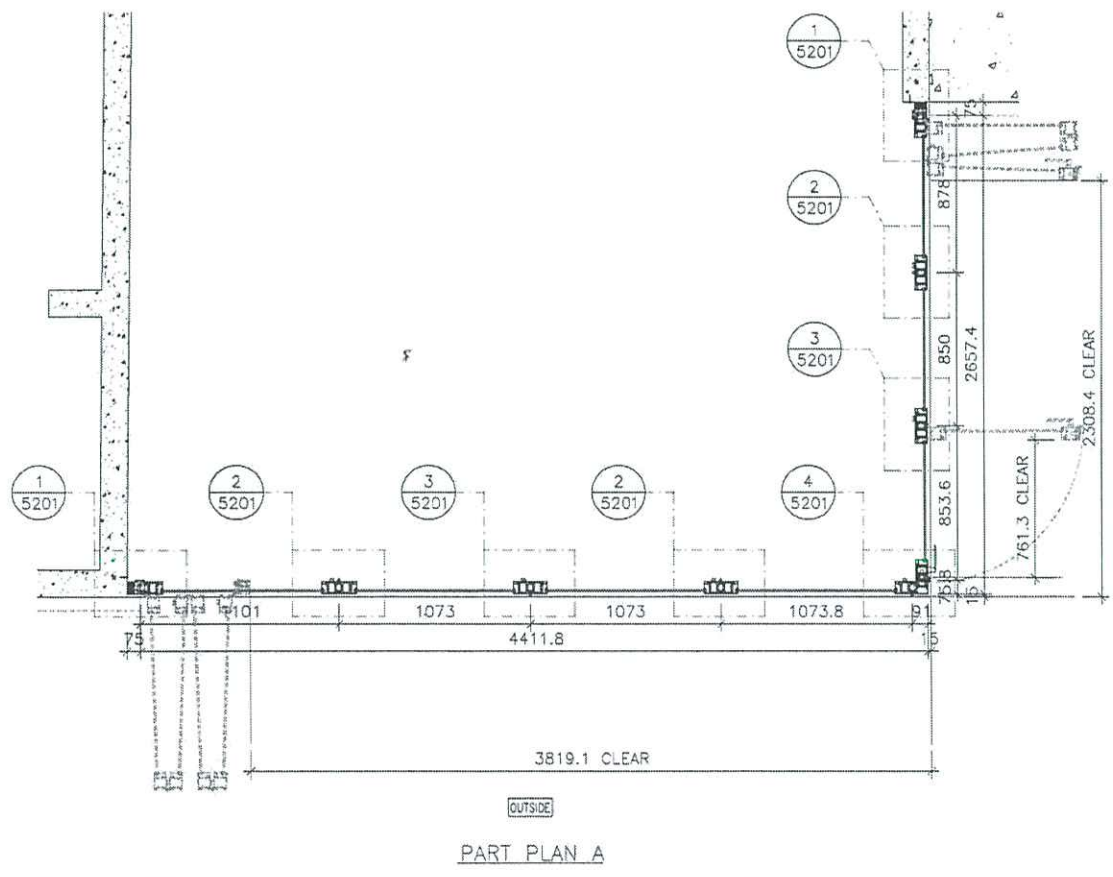
DATE : 25-Mar-20 SCALE : 1:40

DRAWN BY : CJM CHECKED BY : DW

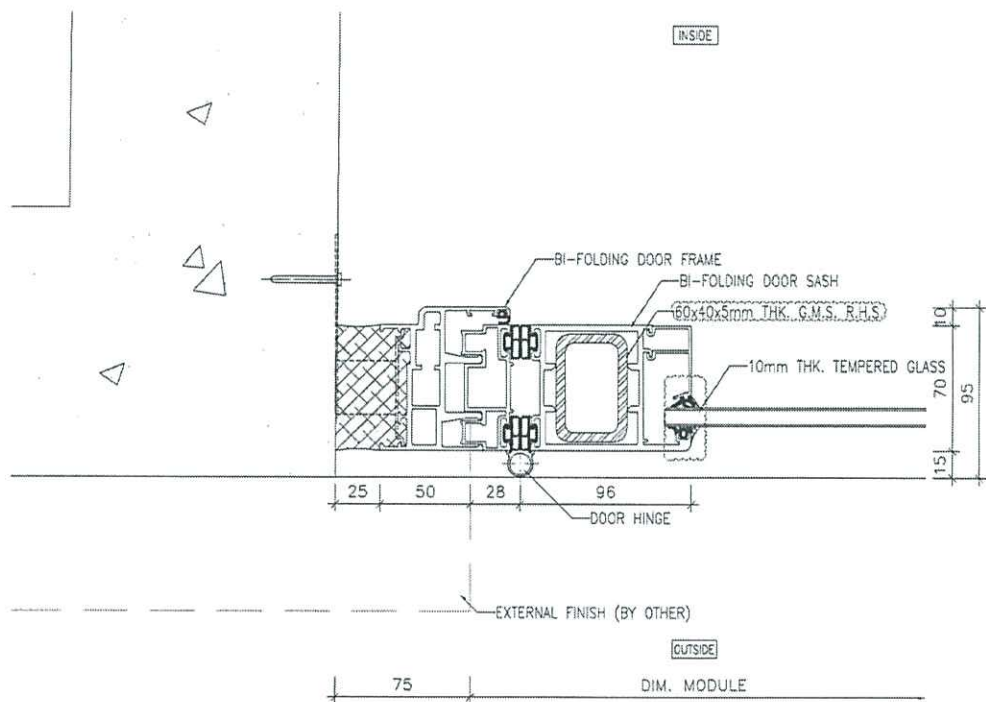
**美特鋁質有限公司**  
MIDI ALUMINIUM FABRICATOR LTD.  
Units 6-8, Sunray Industrial Centre, 1/F  
610 Cha Kwo Ling Road, Kowloon  
Tel: 23489211-4 Fax: (852) 27727666

DWG NO. : J852-PGW-4512 REV. : B

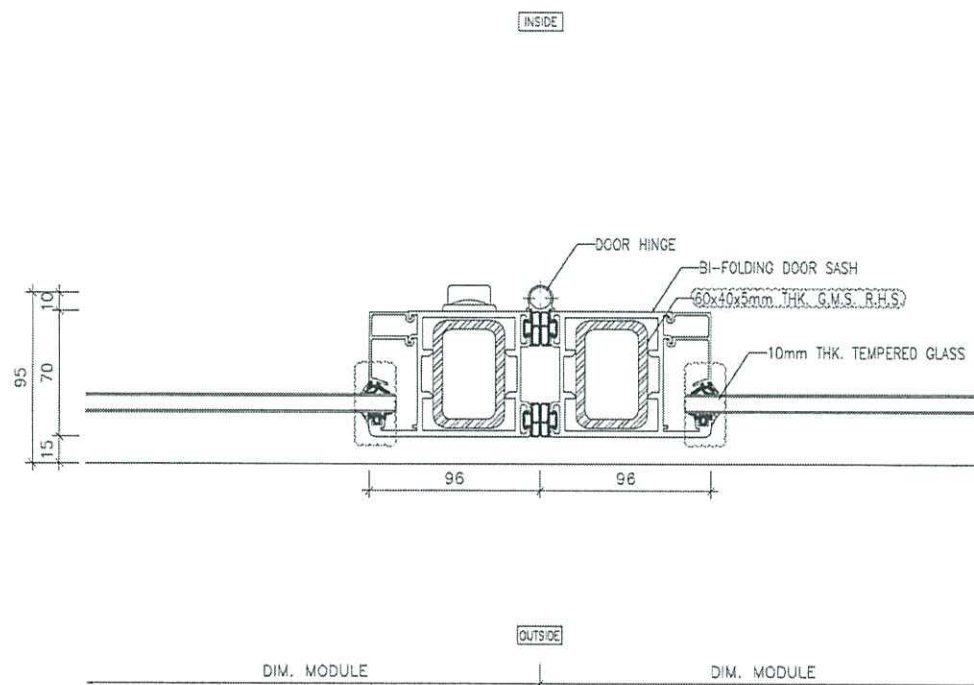
FLOOR	LOCATION	GLASS WALL MARK	QTY
G	CLUBHOUSE M.F. RM.3	CH06/G	1



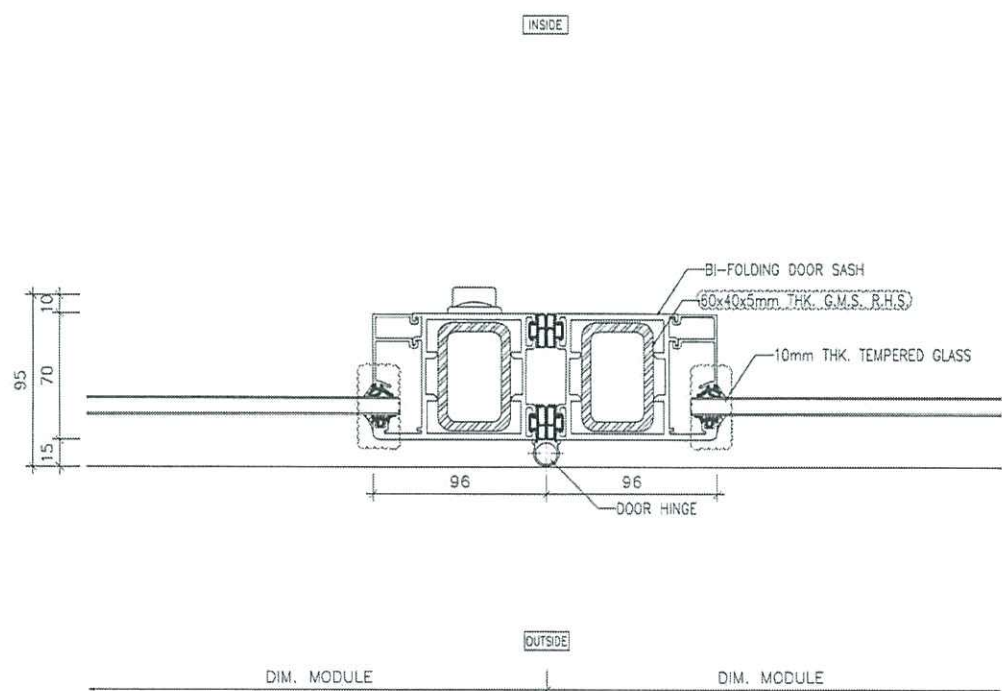
PART PLAN A



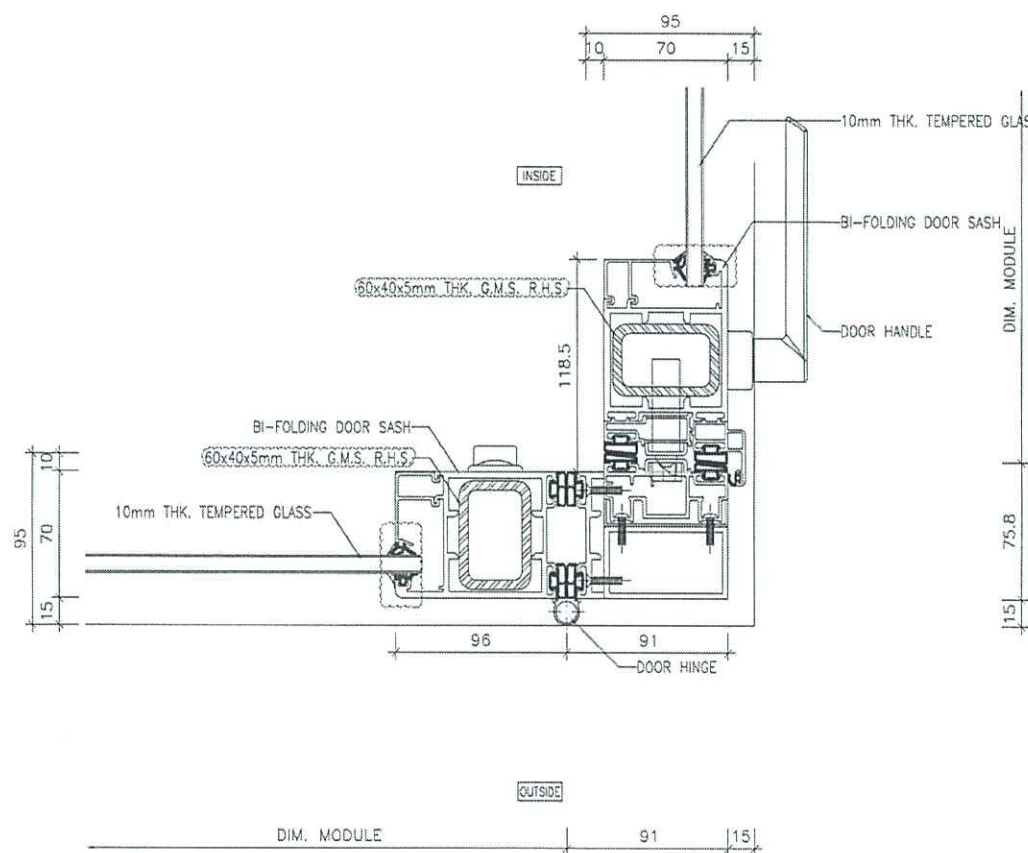
1 HORIZONTAL DETAIL



2 HORIZONTAL DETAIL



3 HORIZONTAL DETAIL



4 HORIZONTAL DETAIL

B.D. REF :

CLIENT :

ARCHITECT :  
**AGC DESIGN LTD**

MAIN CONTRACTOR :  
**Gammon**

STRUCTURAL ENGINEER :  
**ARUP**

FACADE CONSULTANT :  
**MEINHARDT**

- NOTE :
1. ALL DIMENSIONS ARE IN mm.
  2. ALL ELEVATIONS ARE VIEWED FROM OUTSIDE.
  3. ALL DIMENSIONS TO BE VERIFIED ON SITE BEFORE FABRICATION.

- LEGEND :
- (X1) DETAIL MARK NO.
  - (X001) REFER SHEET NO.

1. F.F.L. -- FINISHED FLOOR LEVEL
2. S.F.L. -- STRUCTURAL FLOOR LEVEL
3. (R) -- REVERSED DETAIL

NO.	DATE	REVISED	BY
C	22/11/2021	REVISION SUBJECT TO ARCH. COMMENT	LWC
B	18/10/2021	REVISION SUBJECT TO ARCH. COMMENT	LWC
A	28/09/2021	REVISION SUBJECT TO ARCH. COMMENT	LWC

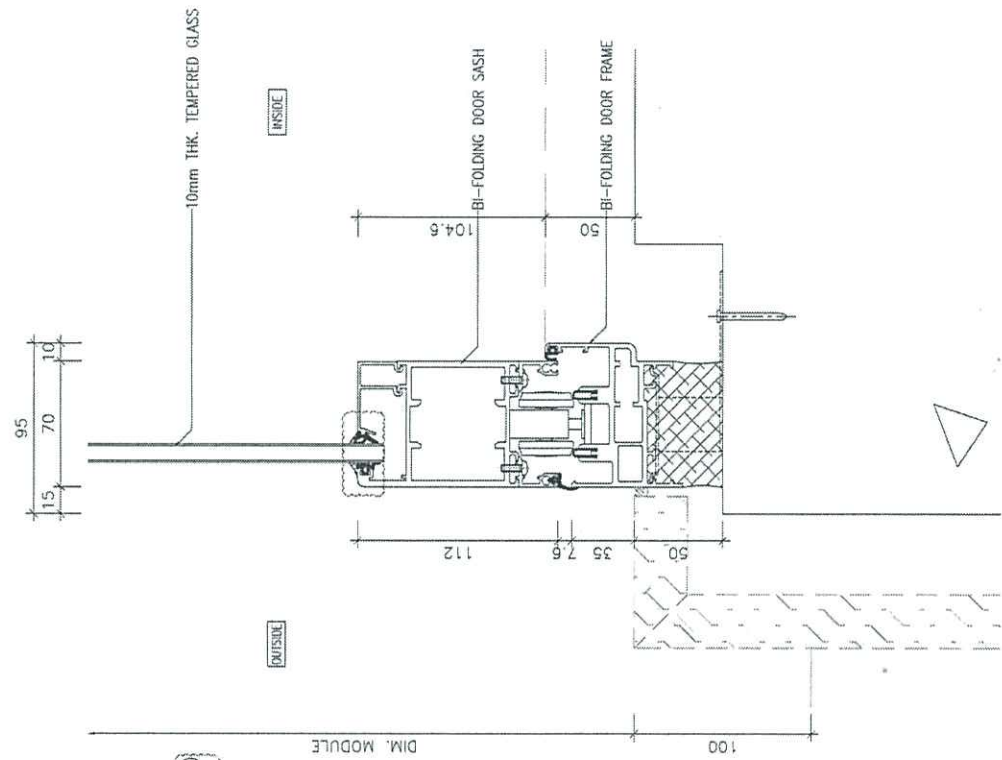
JOB NO. : J-852  
 PROJECT : PROPOSED DEVELOPMENT AT KOWLOON INLAND, LOT Nos., 6035R.P., 6036R.P., 6037R.P., 6038R.P., AND LOT No. 6005

TITLE : HORIZONTAL DETAIL FOR BI-FOLDING DOOR AT G/F

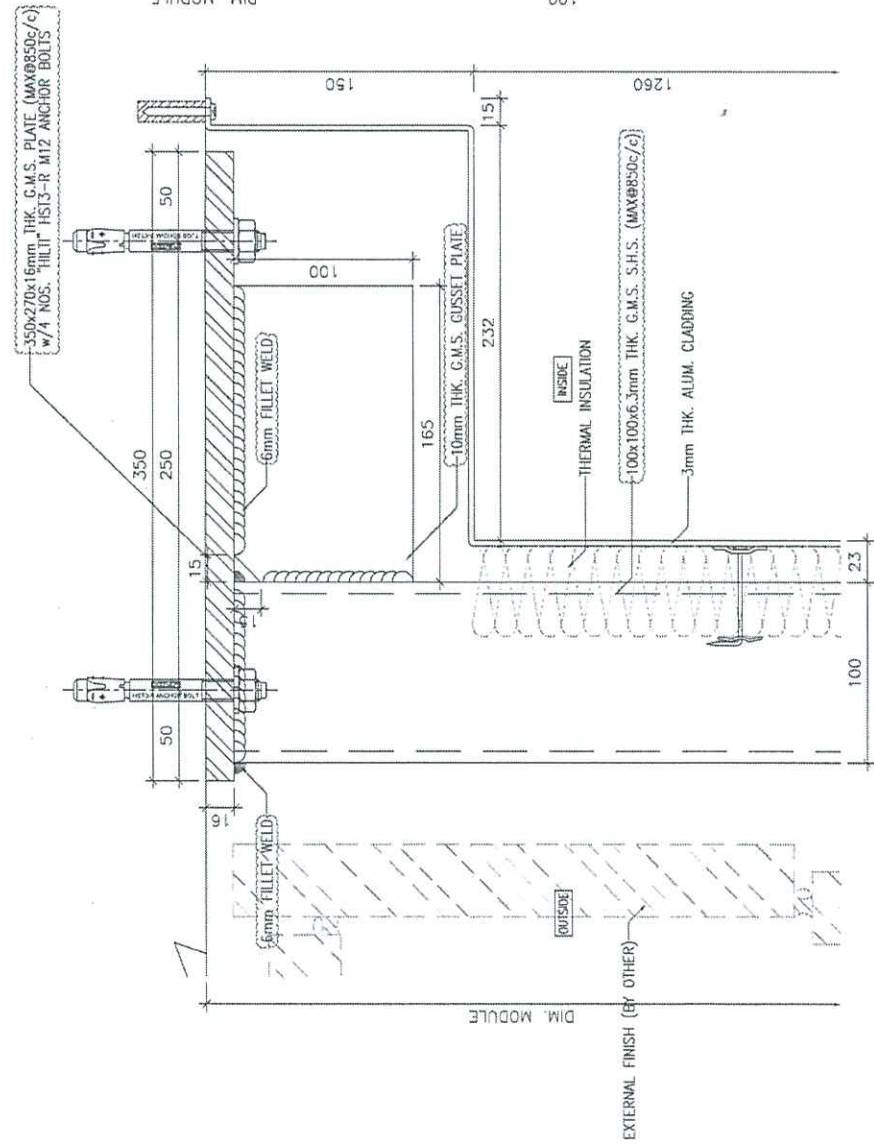
DATE : 25-Mar-20 SCALE : 1:4  
 DRAWN BY : CJM CHECKED BY : DW

**美特鋁質有限公司**  
 MIDI ALUMINIUM FABRICATOR LTD.  
 Units 8-8, Sunray Industrial Centre, 1/F  
 610 Cha Kwo Ling Road, Kowloon  
 Tel:23489211-4 Fax:(852)27727666

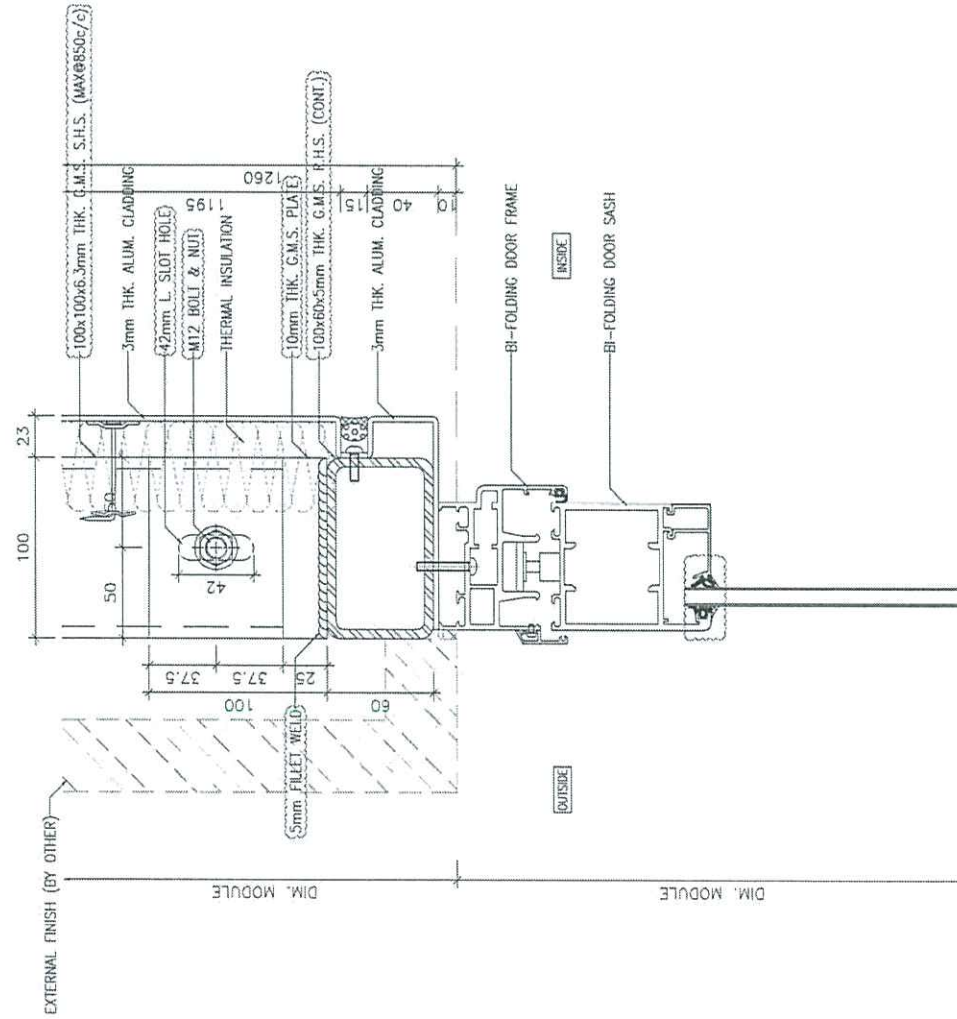
DWG NO. : J852-PGW-5201 REV. : C



3 VERTICAL DETAIL



1 VERTICAL DETAIL



2 VERTICAL DETAIL

B.D. REF :

CLIENT :

ARCHITECT :  
**AGC DESIGN LTD**

MAIN CONTRACTOR :  
**Gammon**

STRUCTURAL ENGINEER :  
**ARUP**

FACADE CONSULTANT:  
**MEINHARDT**

NOTE :  
 1. ALL DIMENSIONS ARE IN mm.  
 2. ALL ELEVATIONS ARE VIEWED FROM OUTSIDE.  
 3. ALL DIMENSIONS TO BE VERIFIED ON SITE BEFORE FABRICATION.

LEGEND :  
 X1 --- DETAIL MARK NO.  
 X001 --- REFER SHEET NO.  
 1. F.F.L. --- FINISHED FLOOR LEVEL  
 2. S.F.L. --- STRUCTURAL FLOOR LEVEL  
 3. (R) --- REVERSED DETAIL

NO.	DATE	REVISED	BY
B	22/11/2021	REVISION SUBJECT TO ARCH. COMMENT	LWC
A	18/10/2021	REVISION SUBJECT TO ARCH. COMMENT	LWC

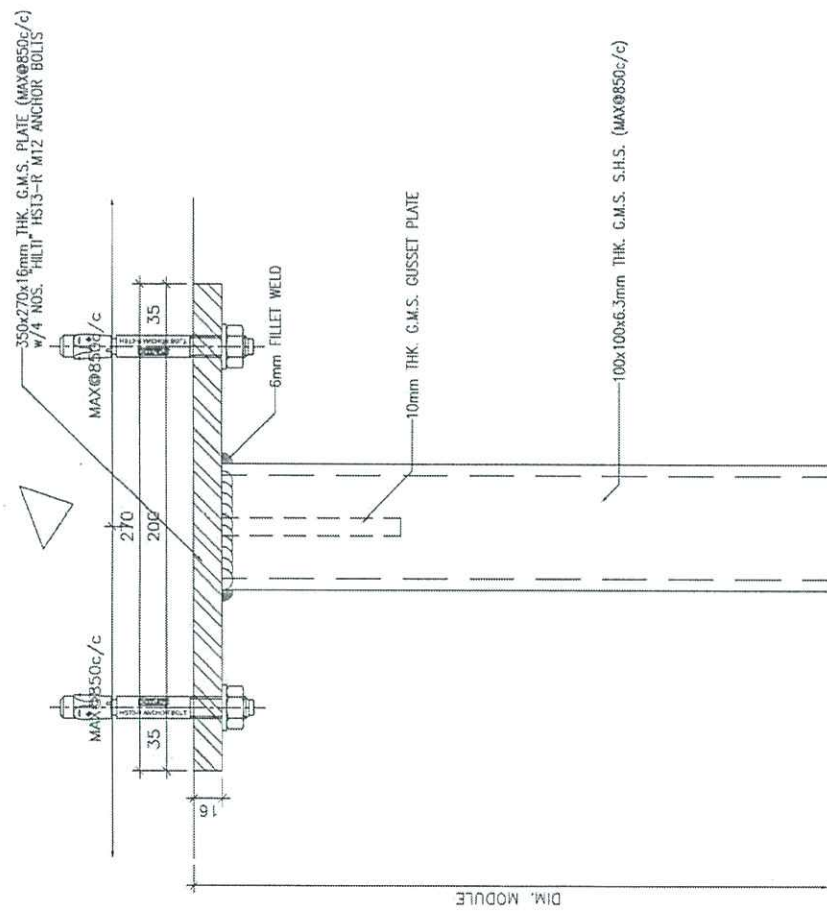
JOB NO. : J-852  
 PROJECT : PROPOSED DEVELOPMENT AT KOWLOON INLAND, LOT Nos., 6035R.P., 6036R.P., 6037R.P., 6038R.P., AND LOT No. 6005

TITLE : VERTICAL DETAIL FOR BI-FOLDING DOOR AT G/F

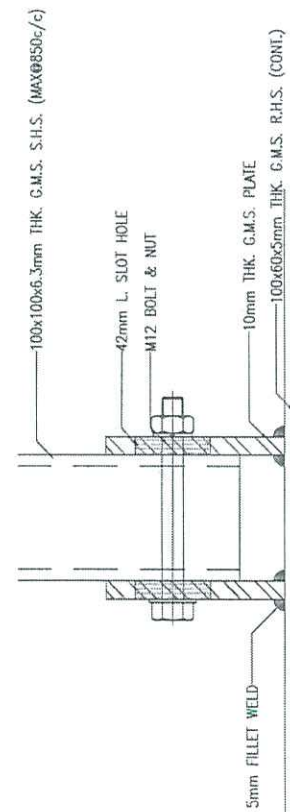
DATE : 25-Mar-20 SCALE : 1:4  
 DRAWN BY : CJM CHECKED BY : DW

**美特鋁質有限公司**  
**MIDI ALUMINIUM FABRICATOR LTD.**  
 Units 6-8, Sunray Industrial Centre, 1/F  
 610 Cho Kwo Ling Road, Kowloon  
 Tel:23489211-4 Fax:(852)27727666

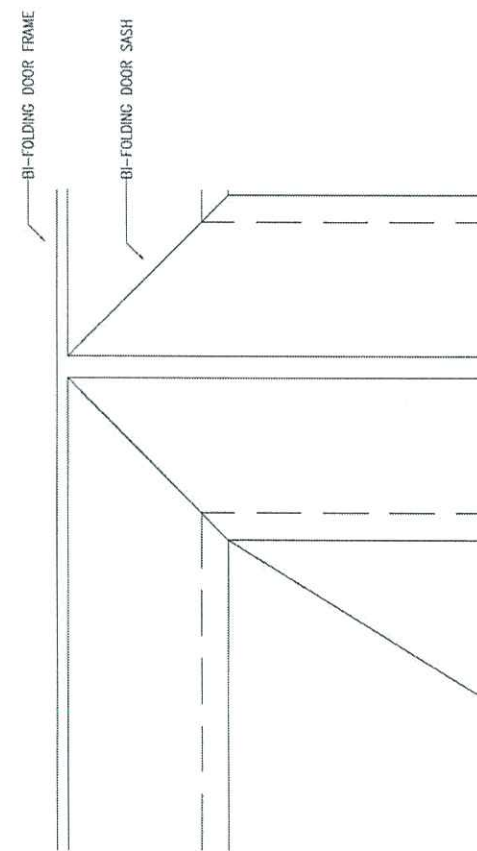
DWG NO. : J852-PGW-6201 REV. : B



1 VERTICAL DETAIL



2 VERTICAL DETAIL



B.D. REF :

CLIENT :

ARCHITECT :  
**AGC DESIGN LTD**  
 2/F, 142, Queen's Road, Kowloon, Hong Kong  
 Tel: (852) 2771 1111 Fax: (852) 2771 1112 Email: agc@agc.com.hk

MAIN CONTRACTOR :  
**Gammon**

STRUCTURAL ENGINEER :  
**ARUP**

FACADE CONSULTANT:  
**MEIN-HARDT**

NOTE :  
 1. ALL DIMENSIONS ARE IN mm.  
 2. ALL ELEVATIONS ARE VIEWED FROM OUTSIDE.  
 3. ALL DIMENSIONS TO BE VERIFIED ON SITE BEFORE FABRICATION.

LEGEND :  
 (X1) --- DETAIL MARK NO.  
 (X001) --- REFER SHEET NO.  
 1. F.F.L. --- FINISHED FLOOR LEVEL  
 2. S.F.L. --- STRUCTURAL FLOOR LEVEL  
 3. (R) --- REVERSED DETAIL

NO.	DATE	REVISED	BY

JOB NO. : J-852  
 PROJECT : PROPOSED DEVELOPMENT AT KOWLOON INLAND, LOT Nos., 6035R.P., 6036R.P., 6037R.P., 6038R.P., AND LOT No. 6005

TITLE : VERTICAL DETAIL FOR BI-FOLDING DOOR AT G/F

DATE : 25-Mar-20 SCALE : 1:4

DRAWN BY : CJM CHECKED BY : DW

**MIDI 美特鋁質有限公司**  
 ALUMINIUM FABRICATOR LTD.  
 Units 6-8, Sunray Industrial Centre, 1/F  
 610 Cha Kwo Ling Road, Kowloon  
 Tel: 23489211-4 Fax: (852) 27727866

DWG NO. : J852-PGW-6202 REV. : -