

工程指示 / 要求簡箋(E.I.)

工程指示編號：EI / 4148 / 21

修改版次：A

工程編號：J - 852

工程名稱：亞皆老街中電

工程項目：平台後加 Schuco 地盆用鐵件

收件人：Maggie

發件人：Ant Yeung

日期：16/12/2021

要求提供 / 確認 事項：

- | | | |
|------------------------------------|-------------------------------------|-------------------------------|
| <input type="checkbox"/> 初步鋁料 B.M. | <input type="checkbox"/> 加工拆圖，然後生產 | <input type="checkbox"/> 尺寸表 |
| <input type="checkbox"/> 正式鋁料 B.M. | <input type="checkbox"/> 技術上資料 / 指示 | <input type="checkbox"/> 報價 |
| <input type="checkbox"/> 配件 B.M. | <input type="checkbox"/> 樣辦或貨品說明書 | <input type="checkbox"/> 分判合約 |

內容：

A: 補回標注。 已給銀做

請按加工圖生產鐵件，不用驗焊。

何平/大頭文收貨。

附上最新圖紙。

請在 2021.12.20 前完成上列要求。

附：1 頁 BM

以上項目為：

- 原合約工程包 原合約工程加 / 減賬 新工程報價

原因：-

分發東莞各部門：

- () 生產技術總監 連附件 () 技術部 連附件 () 生產部 連附件 () 機械設計部 連附件
 () 採購部 連附件 () 生產統籌部 連附件 () 小羅&清 連附件
 () 質檢部 連附件 () 會計部 連附件 () 報關組 連附件 () 其他 _____ 連附件

分發其他分判：

- (v) 水洪 連附件

分發香港各部門：

- () 行政部 連附件 () 會計部 連附件 () 統籌部 連附件 () 工程地盤科文 連附件 祥哥
 () 採購部 連附件 () QS 部 連附件 () 維修部 連附件 () 其他 _____ 連附件

傳遞編號：

HK / 21

發件人簽署：

項目經理簽署：Ant Yeung

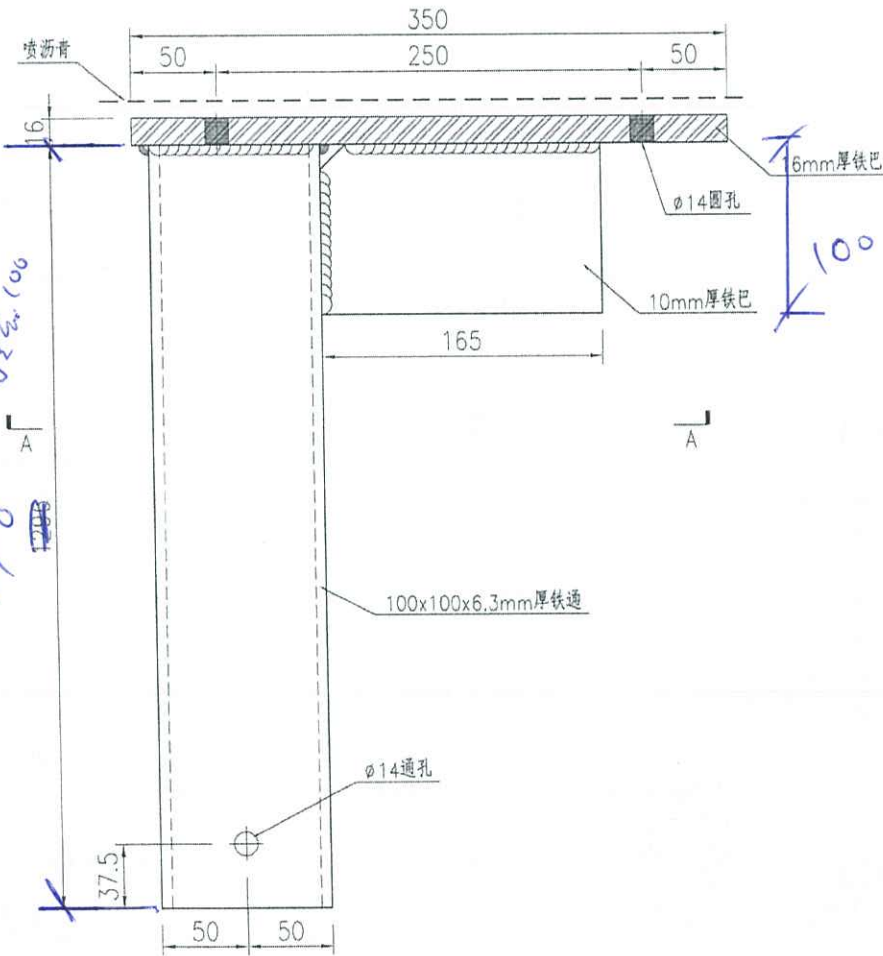
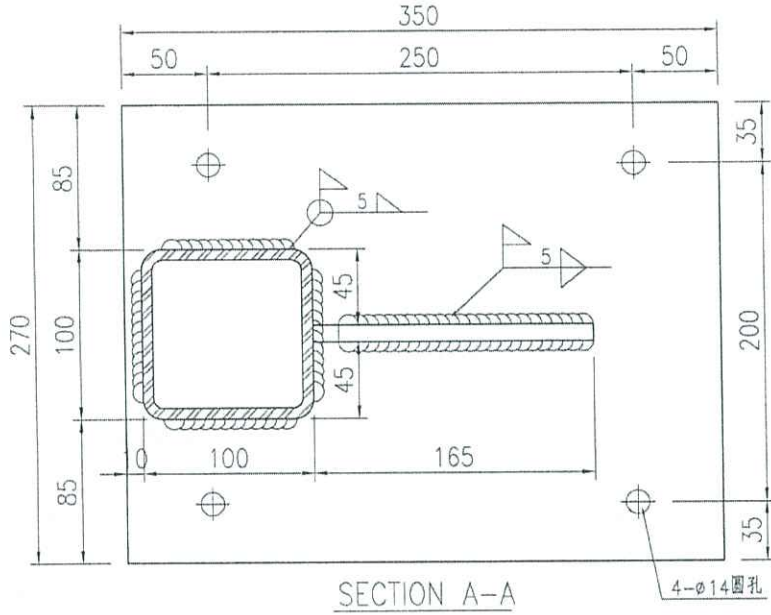


美特鋁質 有限公司
MIDI Aluminium Fabricator Ltd.

产品编号	L(MM)	数量	A	N	M	B	N1	M1	备注
		11							

工程號 J852 地盤 亞皆老街

f2



1396

100

頂

名稱	鐵件加工圖	制圖	曾建平	2021-12-15	修改			
材料	詳見加工圖	復核			日期			
顏色	熱浸鍍鋅+噴瀝青油	批准			圖號	J852-PTST12		