



工程指示 / 要求簡箋(E.I.)

工程指示編號：EI / 4119 / 21

修改版次： -

工程編號： J - 852

工程名稱： 亞皆老街中電

工程項目： 吊趟 廠用鋁板 (LB33)

收件人： 生統

發件人： Ant Yeung

日期： 07/12/2021

要求提供 /  確認 事項：

- |                                    |                                     |                               |
|------------------------------------|-------------------------------------|-------------------------------|
| <input type="checkbox"/> 初步鋁料 B.M. | <input type="checkbox"/> 加工拆圖，然後生產  | <input type="checkbox"/> 尺寸表  |
| <input type="checkbox"/> 正式鋁料 B.M. | <input type="checkbox"/> 技術上資料 / 指示 | <input type="checkbox"/> 報價   |
| <input type="checkbox"/> 配件 B.M.   | <input type="checkbox"/> 樣辦或貨品說明書   | <input type="checkbox"/> 分判合約 |

內容：

請按加工圖生產鋁板供廠組裝使用

吊趟 EI3928 使用，鋁板 LB33

謝謝

附：2 頁加工圖 請在2021/12/17前完成上列要求

*前E23957有誤，重新比行板*

以上項目為：

- 原合約工程包                       原合約工程加 / 減賬                       新工程報價

原因：-

分發東莞各部門：

- ( ) 生產技術總監  連附件    ( ) 技術部     連附件    ( ) 生產部     連附件    ( ) 機械設計部  連附件  
 ( ) 採購部     連附件    ( ) 生產統籌部  連附件 *林哥*    ( ) 小羅 & 清     連附件  
 ( ) 質檢部     連附件    ( ) 會計部     連附件    ( ) 報關組     連附件    ( ) 其他 楊榮輝  連附件

分發其他分判：

- (v) 水洪     連附件

分發香港各部門：

- ( ) 行政部  連附件    ( ) 會計部  連附件    ( ) 統籌部  連附件 林哥    ( ) 工程部地盤科文  連附件 有哥, 祥哥  
 ( ) 採購部  連附件    ( ) QS 部     連附件    ( ) 維修部  連附件    ( ) 其他 \_\_\_\_\_  連附件

傳遞編號：

HK 2242 / 21

發件人簽署：

項目經理簽署：

*Ant Yeung*  
*PP*

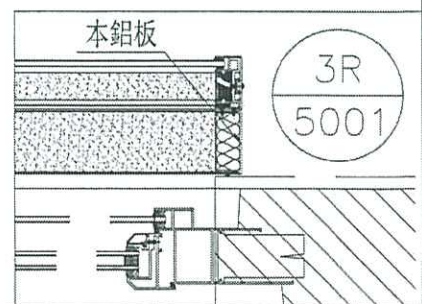
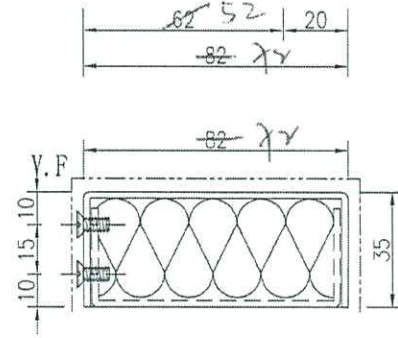
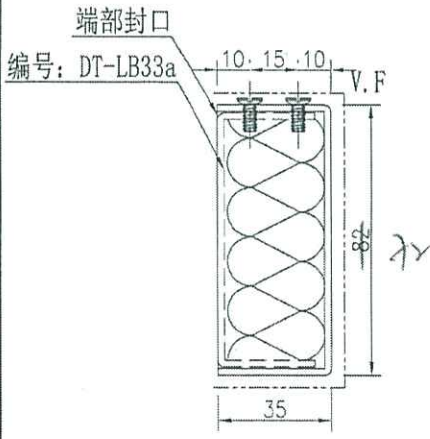
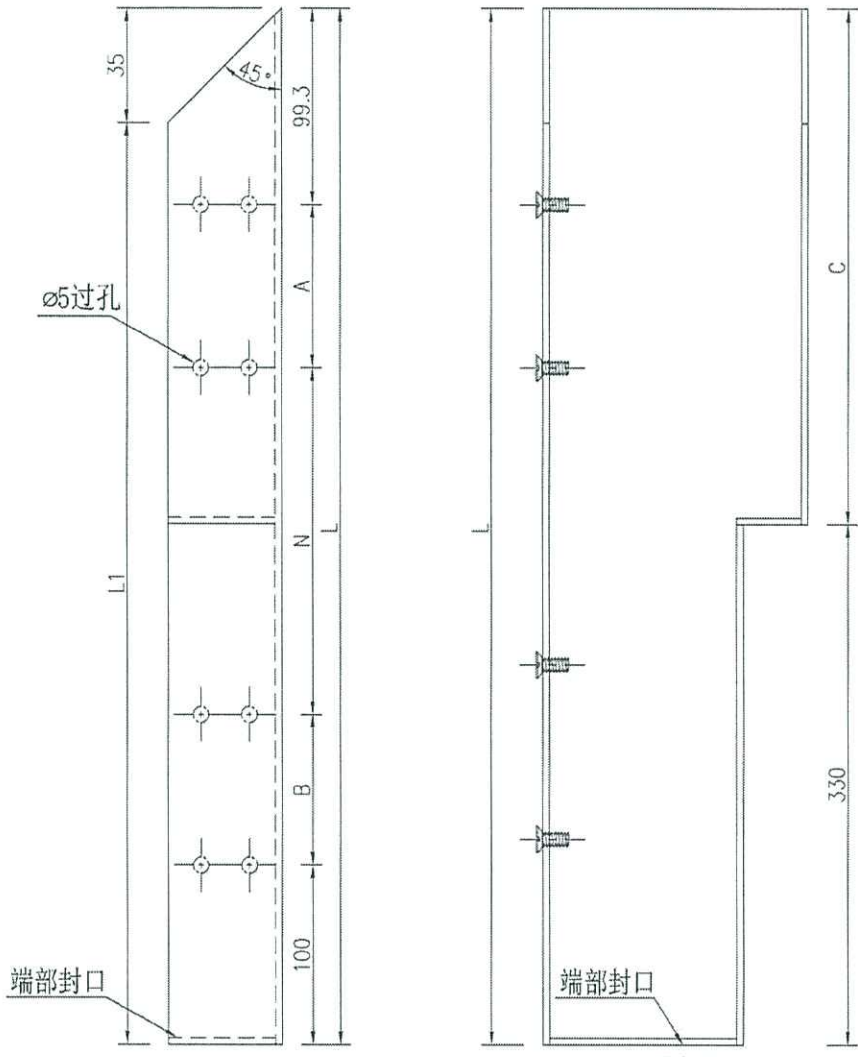
42



美特鋁質有限公司  
MIDI Aluminium Fabricator Ltd.

序號	物料編號	數量	長度L	長度L1	A	N	B	C	鋁板編號	
1	DT-LB33	2	2485.3	2450.3	143	400	x	5	143 2155.3	DT-LB33a
2	DT-LB33x	8	2475.3	2440.3	138	400	x	5	138 2145.3	DT-LB33xa
3	DT-LB26	1	2655.8	2620.8	128.25	400	y	6	128.25 2525.8	DT-LB26a

工程號 J-852 地盤 亞皆老街



名稱	鋁板拆圖	制圖	吳祿瑜	2021.10.15	修改		
材料	2mm鋁板板	復核			日期		
顏色	UCT803649FXL-3(香檳金)	批準			圖號	DT-LB33	

UCT201498XL-3

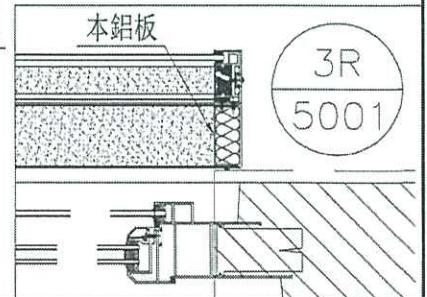
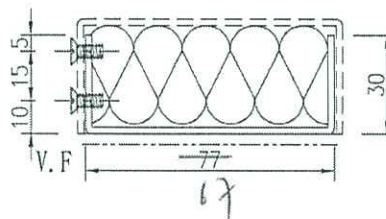
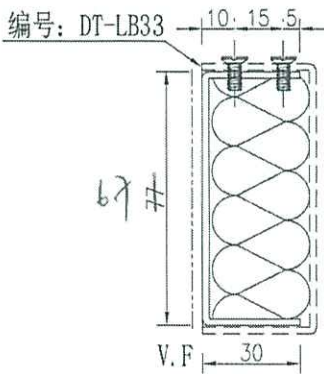
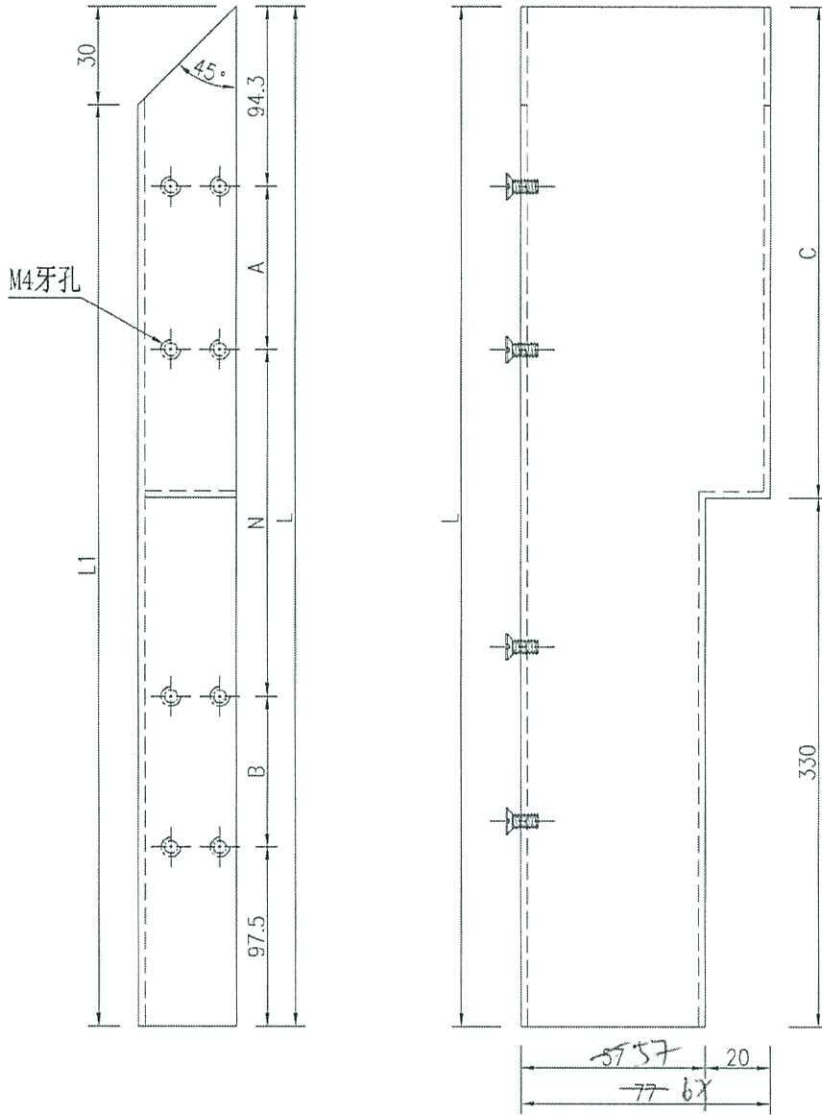


美特鋁質有限公司  
MIDI Aluminium Fabricator Ltd.

42

序號	物料編號	數量	長度L	長度L1	A	N	B	C	鋁板編號	
1	DT-LB33a	4	2477.8	2447.8	143	400	x	5	143 2147.8	DT-LB33
2	DT-LB33xa	8	2467.8	2437.8	138	400	x	5	138 2137.8	DT-LB33x
3	DT-LB26a	1	2848.3	2818.3	128.25	400	x	6	128.25 2518.3	DT-LB26

工程號	J-852	地盤	亞皆老街
-----	-------	----	------



名稱	鋁板拆圖	制圖	吳沛瑜	2021.10.15	修改		
材料	2mm鋁板板-1mm pomute	復核			日期		
顏色	UCT803649FXL-3(香檳金)	批准			圖號	DT-LB33a	

UCT201498XL-3