

工程指示 / 要求簡箋(E.I.)

工程指示編號：EI / 4099 / 21

修改版次：-

工程編號：J - 852

工程名稱：亞皆老街中電

工程項目：鐘樓 Glass Wall 廠用鐵件

收件人：生統 / Maggie

發件人：Ant Yeung

日期：01/12/2021

要求提供 / 確認 事項：

- () 初步鋁料 B.M. () 加工拆圖，然後生產 () 尺寸表
- () 正式鋁料 B.M. () 技術上資料 / 指示 () 報價
- () 配件 B.M. () 樣辦或貨品說明書 () 分判合約
- () 其他：_____

內容：

請按加工圖依生產鐵件 1 件 送廠安裝。

不用驗焊

謝謝

請在 2021.12.06 前完成上列要求。

附：1 頁

- 原合約工程包 原合約工程加 / 減賬 新工程報價

原因：-

分發東莞各部門：

- () 生產技術總監 連附件 () 技術部 連附件 () 生產部 連附件 () 機械設計部 連附件
- () 採購部 連附件 () 生產統籌部 連附件 () 小羅 & 清 連附件
- () 質檢部 連附件 () 會計部 連附件 () 報關組 連附件 () 其他 楊榮輝 連附件

分發其他分判：

- (v) 水洪 連附件

分發香港各部門：

- () 行政部 連附件 () 會計部 連附件 () 統籌部 連附件 () 工程部地盤科文 連附件 祥哥
- () 採購部 連附件 () QS 部 連附件 () 維修部 連附件 () 其他 _____ 連附件

傳遞編號：

發件人簽署：

HK 2193 / 21

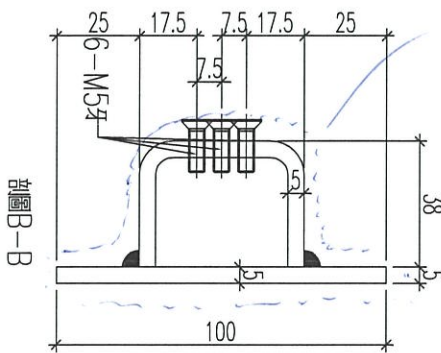
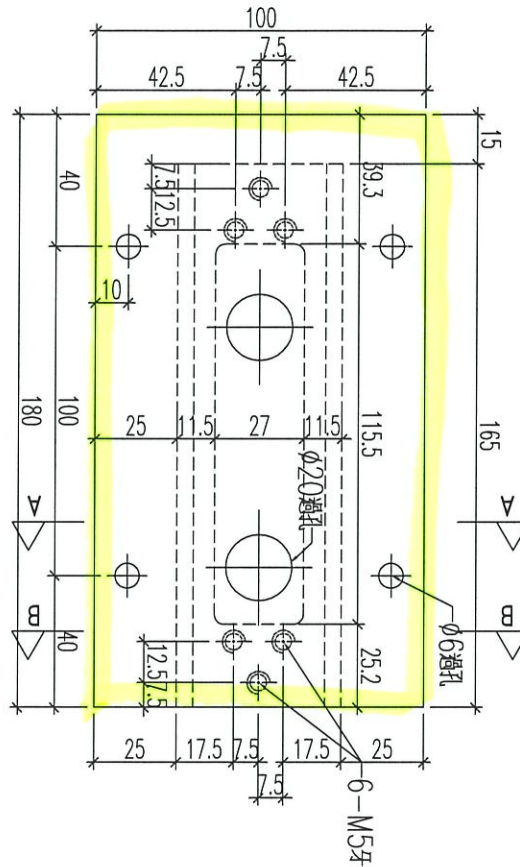
項目經理簽署：



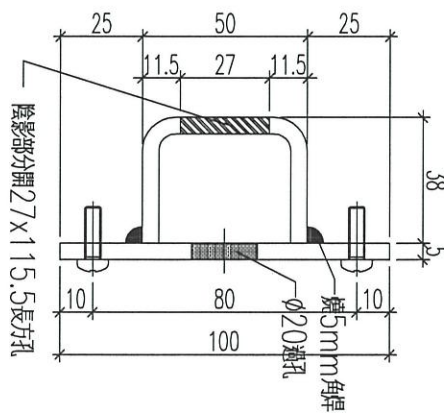
22899 HK 2193

工程號 J-852 地盤 亞答街

與配件組合後，一起套入主橫料中使用



剖面A-A



鋼角

名稱	鐵件加工圖	制圖	黃漢卿	2021.11.26	修改		
材料	5mm厚鐵板	復核	王禮秋	2021.11.26	日期		
顏色	熱浸鋅	批准			圖號	J852-ZH5-GD1	