

工程指示 / 要求簡箋(E.I.)

工程指示編號：EI / 4087 / 21

修改版次：C

工程編號：J - 852

工程名稱：亞皆老街中電

工程項目：鐘樓 Glass Wall& Door 地盆用鋁板 (白色)

收件人：生統

發件人：Ant Yeung

日期：13/12/2021

要求提供 / 確認 事項：

- |                                    |                                     |                               |
|------------------------------------|-------------------------------------|-------------------------------|
| <input type="checkbox"/> 初步鋁料 B.M. | <input type="checkbox"/> 加工拆圖，然後生產  | <input type="checkbox"/> 尺寸表  |
| <input type="checkbox"/> 正式鋁料 B.M. | <input type="checkbox"/> 技術上資料 / 指示 | <input type="checkbox"/> 報價   |
| <input type="checkbox"/> 配件 B.M.   | <input type="checkbox"/> 樣辦或貨品說明書   | <input type="checkbox"/> 分判合約 |

內容：-

C: 補回加棉、錫紙在背、拆又用膠黏...

B: 再新增一件，(用白色) UCT902435SC-3

A: 新增一件，(用白色) UCT902435SC-3

請按加工圖生產鐘樓 Glass Wall& Door 地盆用鋁板 2 件 (用白色) UCT902435SC-3

鋁板全梗孔，不用長孔

球哥收貨

請在 2021.12.15 前要求。

附：4 頁

以上項目為：

- 原合約工程包                       原合約工程加 / 減賬                       新工程報價

原因：-

分發東莞各部門：

- ( ) 生產技術總監  連附件    ( ) 技術部     連附件    ( ) 生產部     連附件    ( ) 機械設計部  連附件  
 ( ) 採購部     連附件    ( ) 生產統籌部  連附件    ( ) 小羅&清     連附件  
 ( ) 質檢部     連附件    ( ) 會計部     連附件    ( ) 報關組     連附件    ( ) 其他 \_\_\_\_\_  連附件

分發其他分判：

- (v) 水洪     連附件    (v) 秋     連附件

分發香港各部門：

- ( ) 行政部  連附件    ( ) 會計部  連附件    ( ) 統籌部  連附件    ( ) 工程部地盤科文  連附件 祥哥  
 ( ) 採購部  連附件    ( ) QS 部  連附件    ( ) 維修部  連附件    ( ) 其他 \_\_\_\_\_  連附件

傳遞編號：

發件人簽署：

HK 2270/21

項目經理簽署：

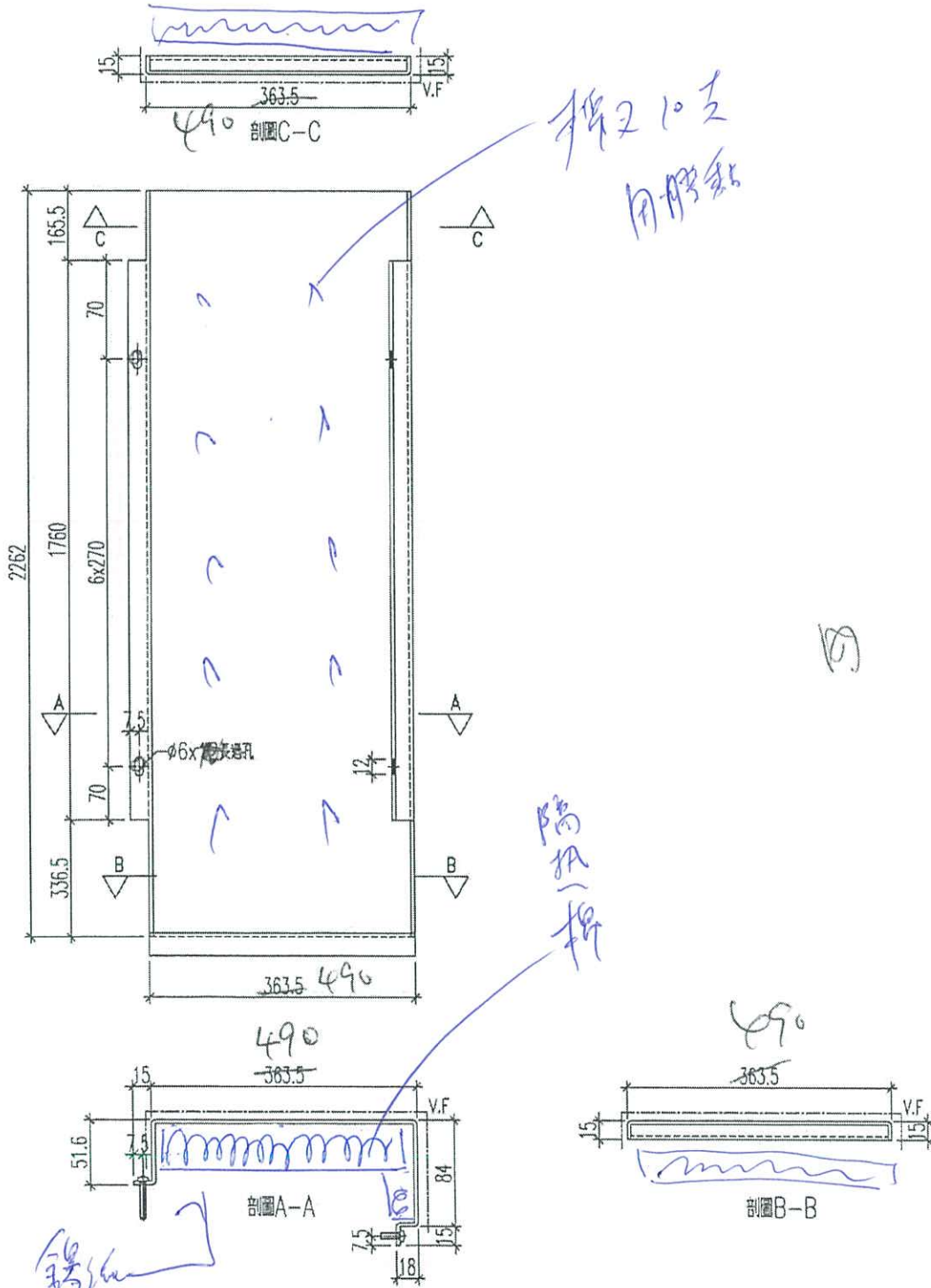
# EG-DWG3



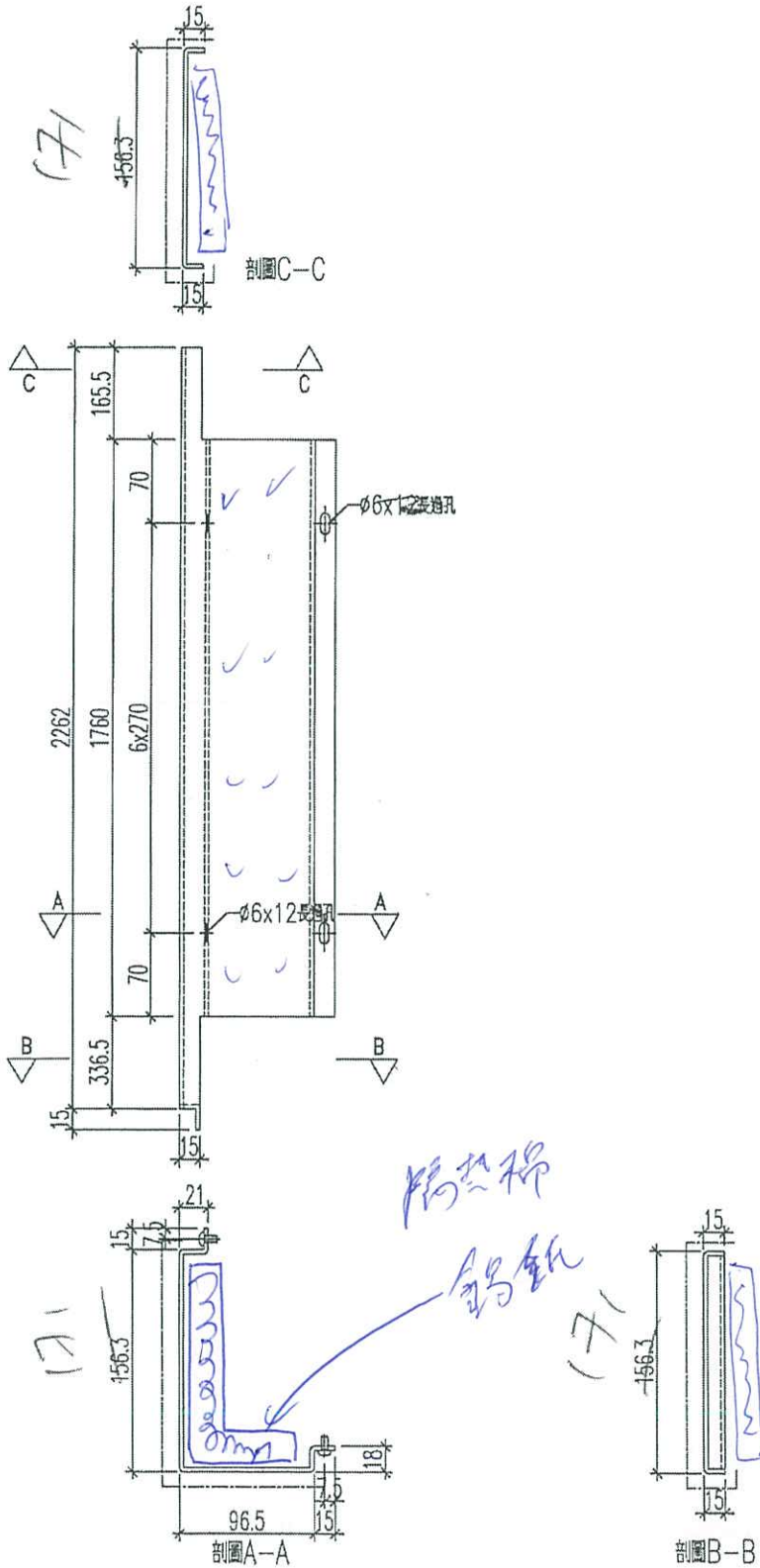
美特鋁質 有限公司  
MIDI Aluminium Fabricator Ltd.

加工數量：1

工程號 J-852 地盤 亞皆老街



名稱	鋁板加工圖	制圖	黃漢卿	2021.9.28	修改		
材料	3mm厚鋁板	復核	王禮秋	2021.9.28	日期		
顏色	白色	批准			圖號	J852-ZL-AP1a	



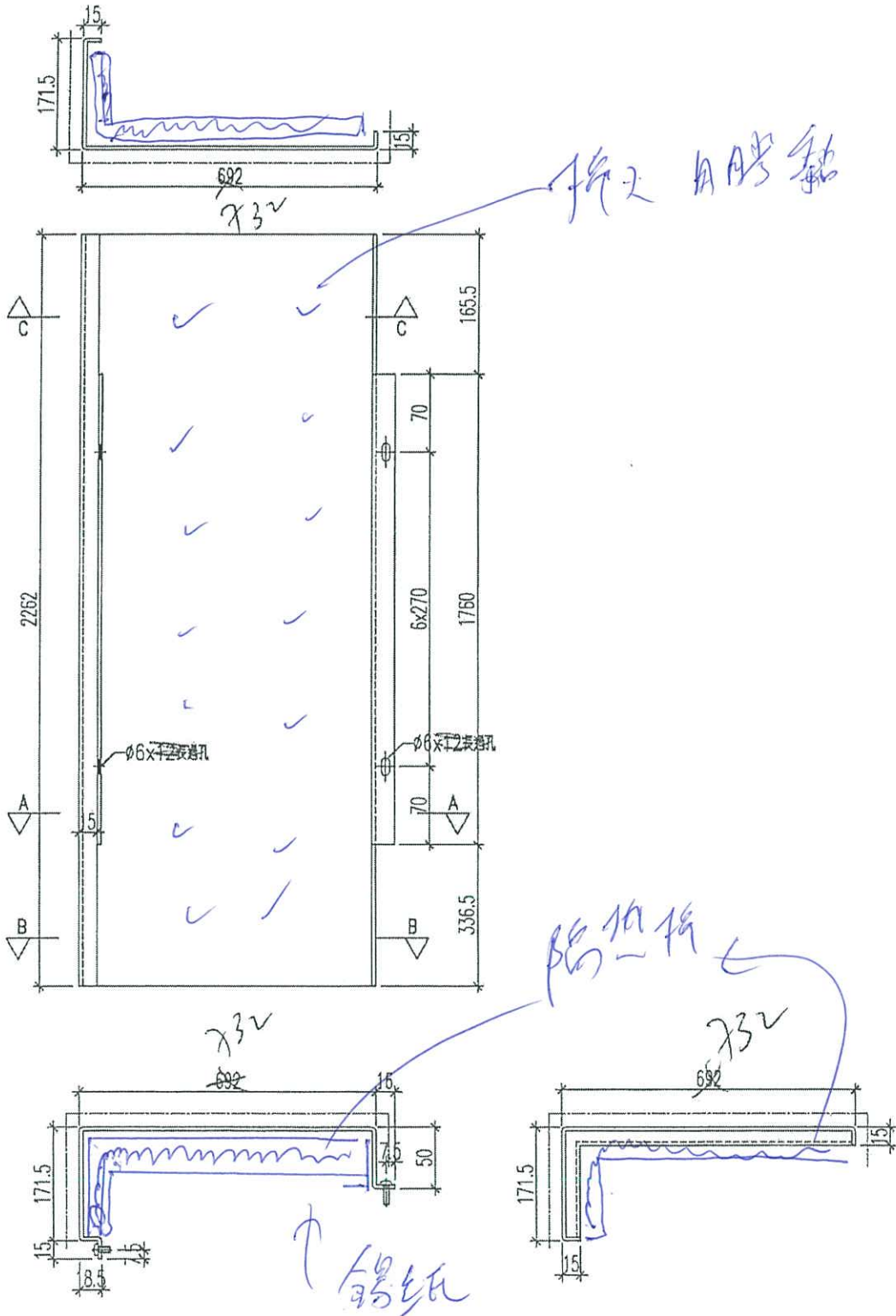
名稱	鋁板加工圖	制圖	黃漢卿	2021.9.28	修改		
材料	3mm厚鋁板	復核	王禮秋	2021.9.28	日期		
顏色	白色	批准			圖號	J852-ZL-AP3a	

# EG-DWG3

美特鋁質有限公司  
MIDI Aluminium Fabricator Ltd.

加工數量：1

工程號 J-852 地盤 亞皆老街



名稱	鋁板加工圖	制圖	黃漢卿	2021.9.28	修改		
材料	3mm厚鋁板	復核	王禮秋	2021.9.28	日期		
顏色	白色	批准			圖號	J852-ZL-AP4a	

