

工程指示 / 要求簡箋(E.I.)

工程指示編號：EI / 4087 / 21

修改版次：B

工程編號：J - 852

工程名稱：亞皆老街中電

工程項目：鐘樓 Glass Wall& Door 地盆用鋁板 (白色)

收件人：生統

發件人：Ant Yeung

日期：08/12/2021

(以比對)

要求提供 / 確認 事項：

- | | | |
|------------------------------------|-------------------------------------|-------------------------------|
| <input type="checkbox"/> 初步鋁料 B.M. | <input type="checkbox"/> 加工拆圖，然後生產 | <input type="checkbox"/> 尺寸表 |
| <input type="checkbox"/> 正式鋁料 B.M. | <input type="checkbox"/> 技術上資料 / 指示 | <input type="checkbox"/> 報價 |
| <input type="checkbox"/> 配件 B.M. | <input type="checkbox"/> 樣辦或貨品說明書 | <input type="checkbox"/> 分判合約 |

內容：_

B: 再新增一件，(用白色) UCT902435SC-3

A: 新增一件，(用白色) UCT902435SC-3

請按加工圖生產鐘樓 Glass Wall& Door 地盆用鋁板 2 件 (用白色) UCT902435SC-3

鋁板全梗孔，不用長孔

球哥收貨

請在 2021.12. 01 前完成上列要求。

附：4 頁

以上項目為：

- 原合約工程包 原合約工程加 / 減賬 新工程報價

原因：-

分發東莞各部門：

- | | | | |
|--|---|--|--|
| <input type="checkbox"/> 生產技術總監 <input type="checkbox"/> 連附件 | <input type="checkbox"/> 技術部 <input type="checkbox"/> 連附件 | <input type="checkbox"/> 生產部 <input type="checkbox"/> 連附件 | <input type="checkbox"/> 機械設計部 <input type="checkbox"/> 連附件 |
| <input type="checkbox"/> 採購部 <input type="checkbox"/> 連附件 | <input type="checkbox"/> 生產統籌部 <input type="checkbox"/> 連附件 | <input type="checkbox"/> 小羅&清 <input type="checkbox"/> 連附件 | |
| <input type="checkbox"/> 質檢部 <input type="checkbox"/> 連附件 | <input type="checkbox"/> 會計部 <input type="checkbox"/> 連附件 | <input type="checkbox"/> 報關組 <input type="checkbox"/> 連附件 | <input type="checkbox"/> 其他 _____ <input type="checkbox"/> 連附件 |

分發其他分判：

- 水洪 連附件 秋 連附件

分發香港各部門：

- | | | | |
|---|--|---|---|
| <input type="checkbox"/> 行政部 <input type="checkbox"/> 連附件 | <input type="checkbox"/> 會計部 <input type="checkbox"/> 連附件 | <input type="checkbox"/> 統籌部 <input type="checkbox"/> 連附件 | <input checked="" type="checkbox"/> 工程部地盤科文 <input type="checkbox"/> 連附件 祥哥 |
| <input type="checkbox"/> 採購部 <input type="checkbox"/> 連附件 | <input type="checkbox"/> QS 部 <input type="checkbox"/> 連附件 | <input type="checkbox"/> 維修部 <input type="checkbox"/> 連附件 | <input type="checkbox"/> 其他 _____ <input type="checkbox"/> 連附件 |

傳遞編號：

HK 2251 / 21

發件人簽署：

項目經理簽署：

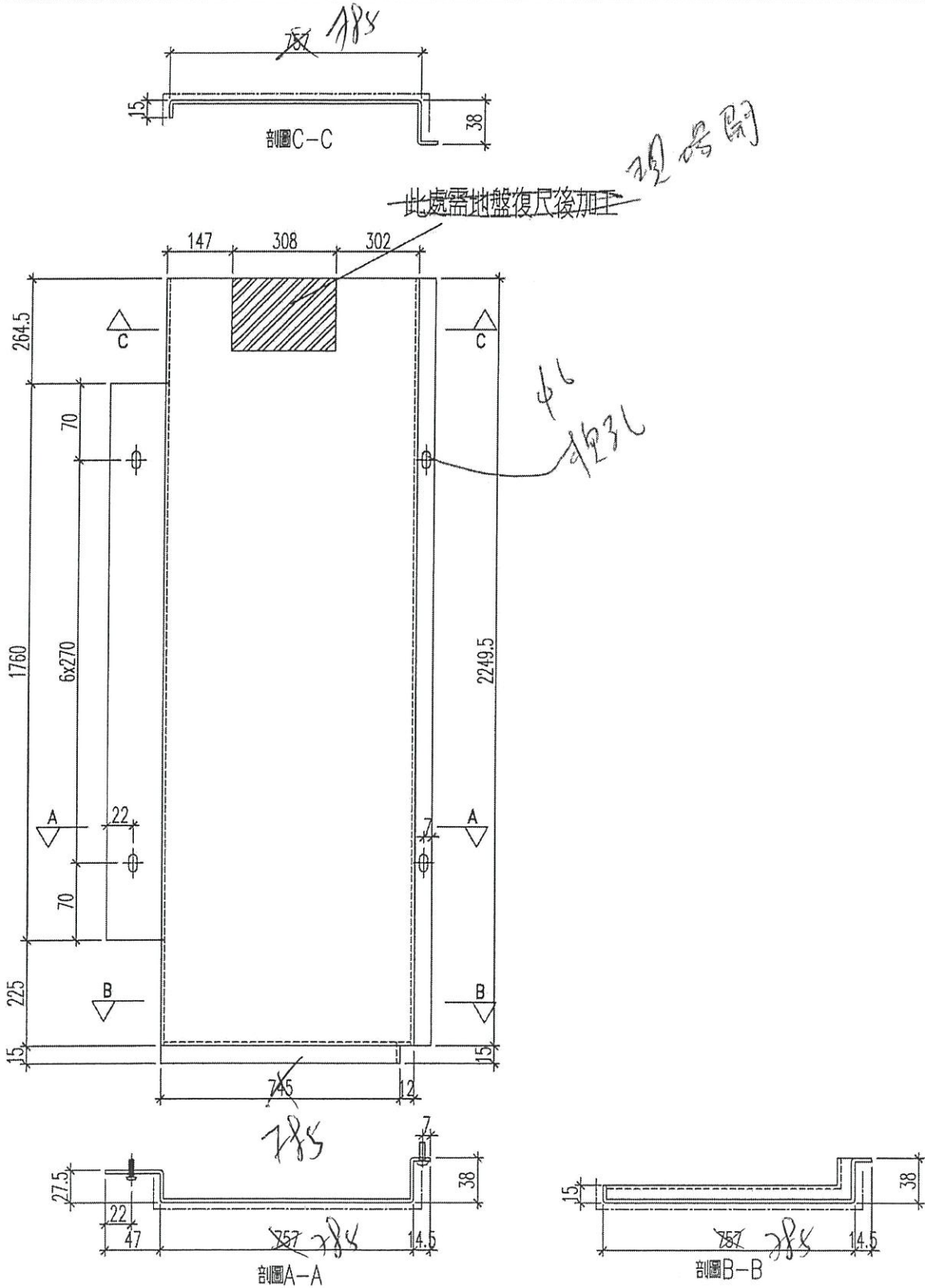
EG-DWG3



美特鋁質 有限公司
MIDI Aluminium Fabricator Ltd.

加工數量：1

工程號 J-852 地盤 亞答老街



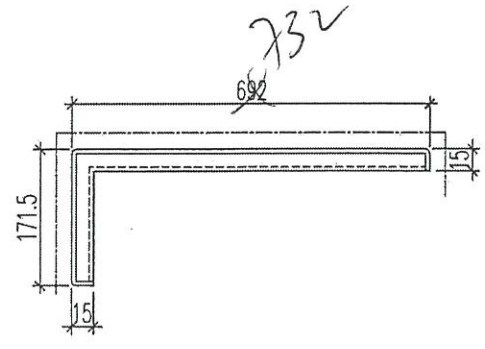
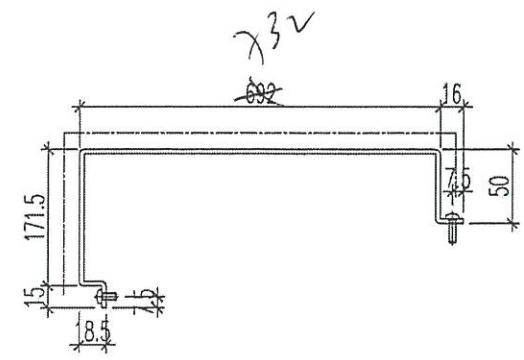
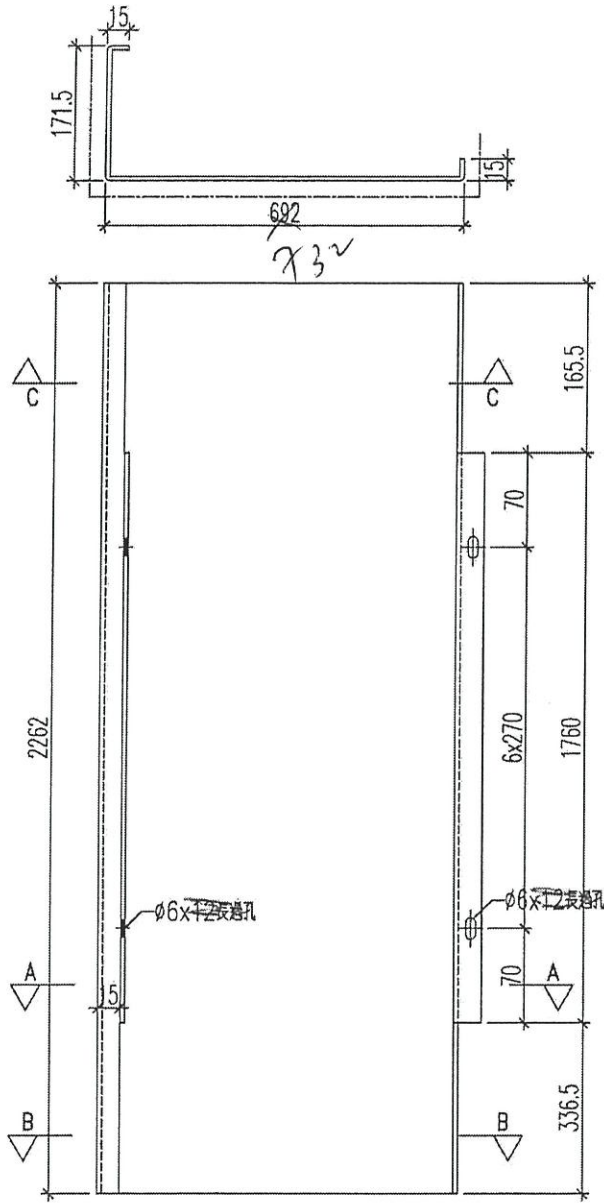
名稱	鋁板加工圖	制圖	黃漢卿	2021.9.28	修改		
材料	3mm厚鋁板	復核	王禮秋	2021.9.28	日期		
顏色	白色	批准			圖號	J852-ZL-AP4	

EG-DWG3


美特鋁質 有限公司
 MIDI Aluminium Fabricator Ltd.

加工數量：1

工程號 J-852 地盤 亞皆老街

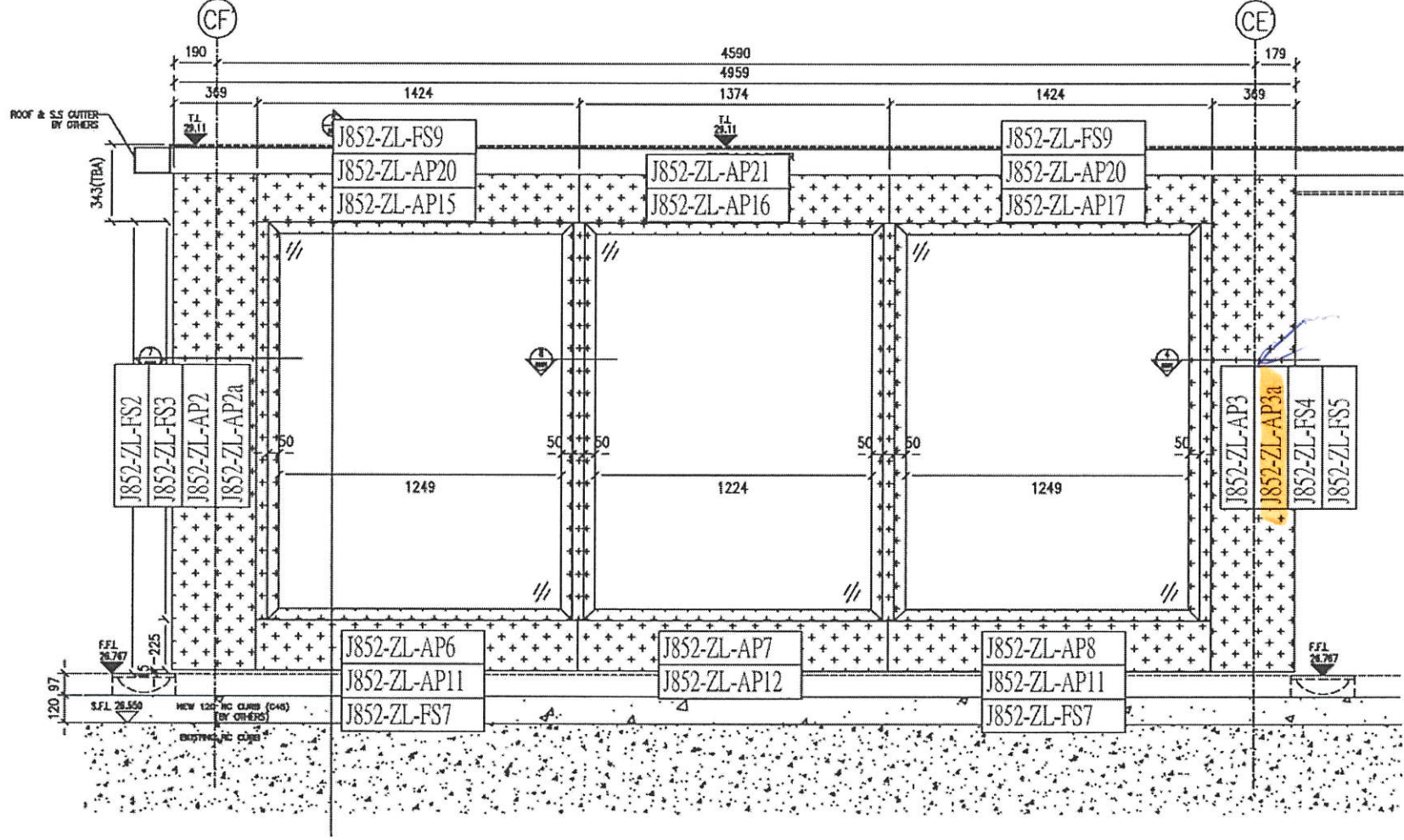


名稱	鋁板加工圖	制圖	黃漢卿	2021.9.28	修改		
材料	3mm厚鋁板	復核	王禮秋	2021.9.28	日期		
顏色	白色	批准			圖號	J852-ZL-AP4a	

EG-DWG3

美特鋁質 有限公司
MIDI Aluminium Fabricator Ltd.

工程號 J-852 地盤 亞答街



1 PART ELEVATION
FOR CLASSWALL

名稱	安裝位置圖	制圖	黃漢卿	修改	
材料	--	復核		日期	
顏色	--	批准		圖號	J852-SD-3002