

工程指示 / 要求簡箋(E.I.)

工程指示編號：EI / 1045 / 21

修改版次：-

工程編號：J - 852

工程名稱：亞皆老街中電

工程項目：趟門 外凸鋁料 100 長 地盤

收件人：生統

發件人：Ant Yeung

日期：20/11/2021

要求提供 / 確認 事項：

- () 初步鋁料 B.M. () 加工拆圖，然後生產 () 尺寸表
- () 正式鋁料 B.M. () 技術上資料 / 指示 () 報價
- () 配件 B.M. () 樣辦或貨品說明書 () 分判合約
- () 其他：_____

內容：

請按加工圖生產趟門 外凸鋁料 100 長 送地盤安裝 小鋁角內藏用膠貼

謝謝

請在 2021.11.30 前完成上列要求。

附：

- 原合約工程包 原合約工程加 / 減賬 新工程報價

原因：-

分發東莞各部門：

- () 生產技術總監 連附件 () 技術部 連附件 () 生產部 連附件 () 機械設計部 連附件
- () 採購部 連附件 () 生產統籌部 連附件 () 小羅&清 連附件
- () 質檢部 連附件 () 會計部 連附件 () 報關組 連附件 () 其他 楊榮輝 連附件

分發其他分判：

- (v) 水洪 連附件

分發香港各部門：

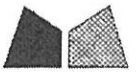
- () 行政部 連附件 () 會計部 連附件 () 統籌部 連附件 () 工程部地盤科文 連附件 祥哥
- () 採購部 連附件 () QS 部 連附件 () 維修部 連附件 () 其他 _____ 連附件

傳遞編號：

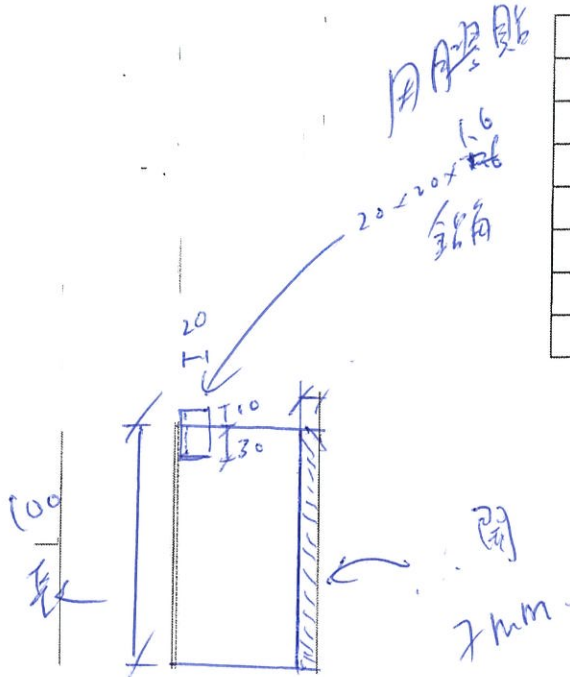
發件人簽署：

HK 2108 / 21

項目經理簽署：kypr



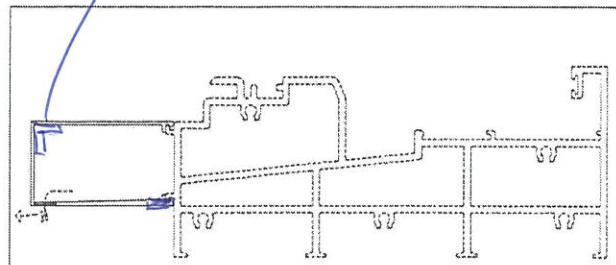
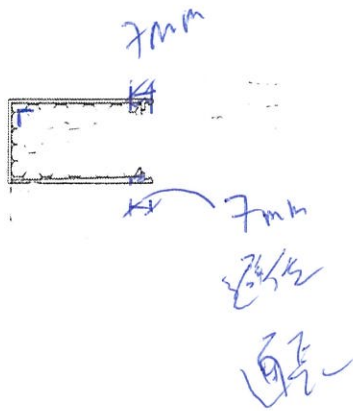
窗號	L尺寸 (MM)	數量 (支)	A
W1/T1A	4325	18	1081
W1/T1B	3900	18	963
W1/T2A	3800	18	938
W1/T2B	3800	18	938
W1/T3A	4325	±8 15	1070
W1/T3B	3900	±8 15	963
合計		±08 (02)	



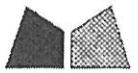
130 件
窗外看右

去水孔
Ø4*10長孔

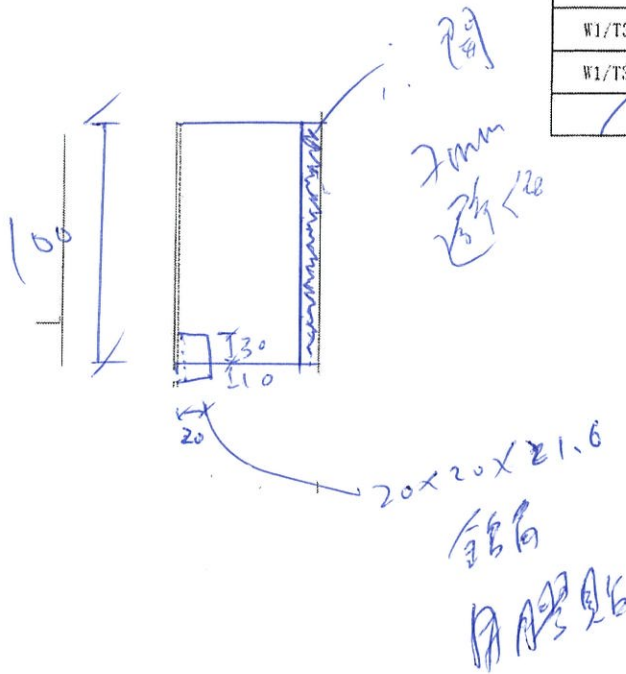
~~不裝在框上出貨~~
~~待地盤通知出貨~~



名稱	提升推拉門底外蓋	制圖	sde	2020.09.26	修改	A	
材料	X85878	復核	WHS		日期	2020.11.03	
顏色	UCT806812XL-3	批准			圖號	SD04-08	



窗號	L尺寸 (MM)	數量 (支)	A
W1/T1A	4325	18	1081
W1/T1B	3900	18	963
W1/T2A	3800	18	938
W1/T2B	3800	18	938
W1/T3A	4325	18 15	1070
W1/T3B	3900	18 15	963
合計		108 102	



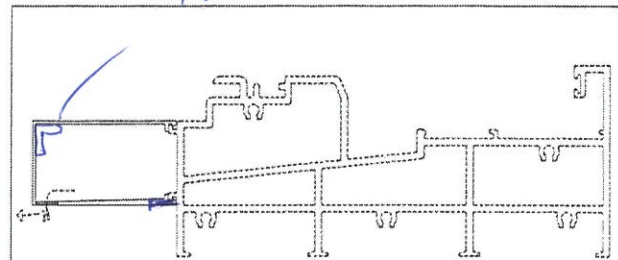
窗外看左

130件

~~不裝在框上出貨~~
~~待地盤通知出貨~~

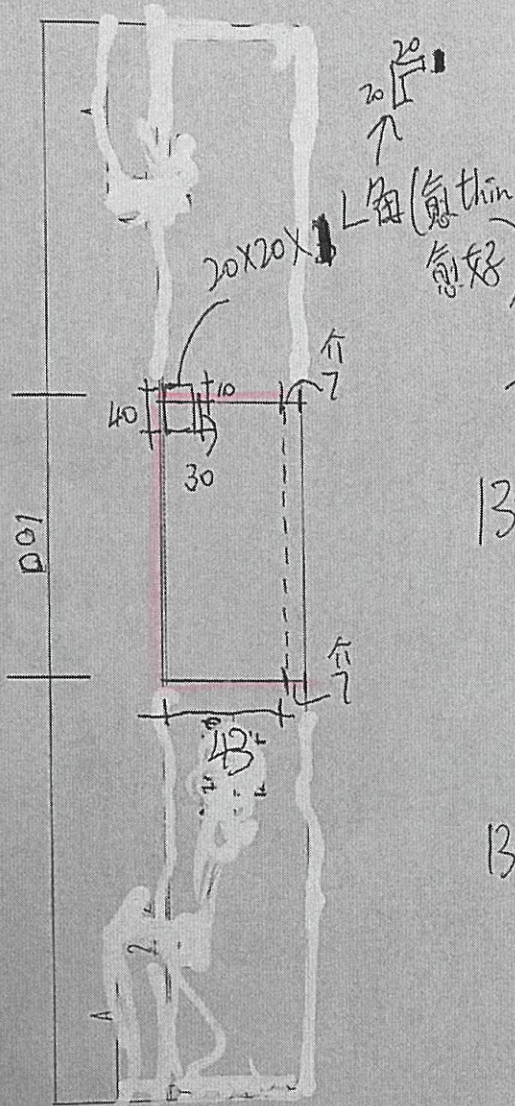


內藏 20x20x2



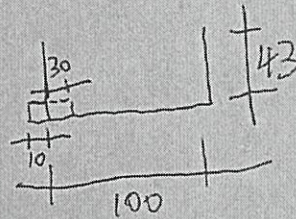
名稱	提升推拉門底外蓋	制圖	sde	2020.09.26	修改	A		
材料	X85878	復核	WHS		日期	2020.11.03		
顏色	UCT806812XL-3	批准			圖號	SD04-08		

鋁窗 12 磅

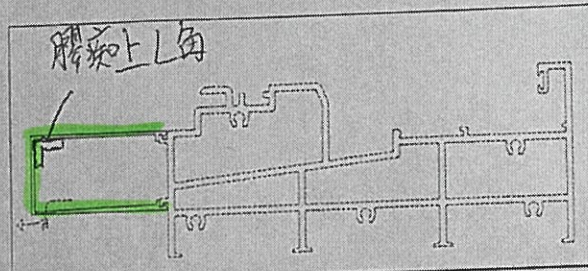
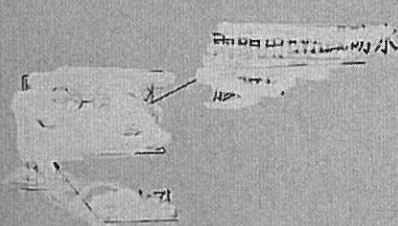
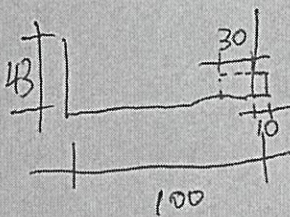


窗號	L尺寸 (MM)	數量 (支)	A
W1/T1A	4325	18	1081
W1/T1B	3900	18	953
W1/T2A	3800	18	938
W1/T2B	3800	18	938
W1/T3A	4325	15	1070
W1/T3B	3900	15	963
合計		108 (0)	

130件
左:



130件
右:



名稱	提升推拉門框外蓋	制圖	sde	2020.09.26	修改	A
材料	X85878	復核	WHS		日期	2020.11.03
顏色	UCT8068 2XL-3	批准			圖號	SD04-08