



工程指示 / 要求簡箋(E.I.)

工程指示編號：EI / 4029/21

修改版次： -

工程編號： J - 852

工程名稱： 亞皆老街中電

工程項目： 吊趟 廠用鋁板 (T1-T3: 1,22,23/F)(特式層)

收件人： 生統

發件人： Ant Yeung

日期： 16/11/2021

要求提供 / 確認 事項：

- | | | |
|------------------------------------|-------------------------------------|-------------------------------|
| <input type="checkbox"/> 初步鋁料 B.M. | <input type="checkbox"/> 加工拆圖，然後生產 | <input type="checkbox"/> 尺寸表 |
| <input type="checkbox"/> 正式鋁料 B.M. | <input type="checkbox"/> 技術上資料 / 指示 | <input type="checkbox"/> 報價 |
| <input type="checkbox"/> 配件 B.M. | <input type="checkbox"/> 樣辦或貨品說明書 | <input type="checkbox"/> 分判合約 |

內容：

配套EI4022使用

請按加工圖生產鋁板於廠組裝用。(T1-T3: 1,22,23/F)

按現場覆核，吊趟枕頭位加 POMUTE 面。

因現場批盪厚 10mm，吸音柱闊度需減 10mm.

EI3523 已出 T3: 5/F 數量，EI3957 已出大貨數量

附：

以上項目為：

- | | | |
|---------------------------------|--------------------------------------|--------------------------------|
| <input type="checkbox"/> 原合約工程包 | <input type="checkbox"/> 原合約工程加 / 減賬 | <input type="checkbox"/> 新工程報價 |
|---------------------------------|--------------------------------------|--------------------------------|

原因：-

分發東莞各部門：

- | | | | |
|--------------------------------------------------------------|-----------------------------------------------------------------------------------|--------------------------------------------------------------|---------------------------------------------------------------------|
| <input type="checkbox"/> 生產技術總監 <input type="checkbox"/> 連附件 | <input type="checkbox"/> 技術部 <input type="checkbox"/> 連附件 | <input type="checkbox"/> 生產部 <input type="checkbox"/> 連附件 | <input type="checkbox"/> 機械設計部 <input type="checkbox"/> 連附件 |
| <input type="checkbox"/> 採購部 <input type="checkbox"/> 連附件 | <input checked="" type="checkbox"/> 生產統籌部 <input checked="" type="checkbox"/> 連附件 | <input type="checkbox"/> 小羅 & 清 <input type="checkbox"/> 連附件 | |
| <input type="checkbox"/> 質檢部 <input type="checkbox"/> 連附件 | <input type="checkbox"/> 會計部 <input type="checkbox"/> 連附件 | <input type="checkbox"/> 報關組 <input type="checkbox"/> 連附件 | <input type="checkbox"/> 其他 <u>楊榮輝</u> <input type="checkbox"/> 連附件 |

分發其他分判：

- | | |
|---------------------------------------------------------------------|----------------------------------------|
| <input checked="" type="checkbox"/> 水洪 <input type="checkbox"/> 連附件 | <input checked="" type="checkbox"/> 林秋 |
|---------------------------------------------------------------------|----------------------------------------|

分發香港各部門：

- | | | | | | |
|-----------------------------------------------------------|------------------------------------------------------------|-----------------------------------------------------------|----------------------------------------------------------------|---------------------------------------------------------------|--------|
| <input type="checkbox"/> 行政部 <input type="checkbox"/> 連附件 | <input type="checkbox"/> 會計部 <input type="checkbox"/> 連附件 | <input type="checkbox"/> 統籌部 <input type="checkbox"/> 連附件 | 林哥 | <input type="checkbox"/> 工程部地盤科文 <input type="checkbox"/> 連附件 | 有哥, 祥哥 |
| <input type="checkbox"/> 採購部 <input type="checkbox"/> 連附件 | <input type="checkbox"/> QS 部 <input type="checkbox"/> 連附件 | <input type="checkbox"/> 維修部 <input type="checkbox"/> 連附件 | <input type="checkbox"/> 其他 _____ <input type="checkbox"/> 連附件 | | |

傳遞編號：

HK 2075 / 21

發件人簽署：

項目經理簽署：

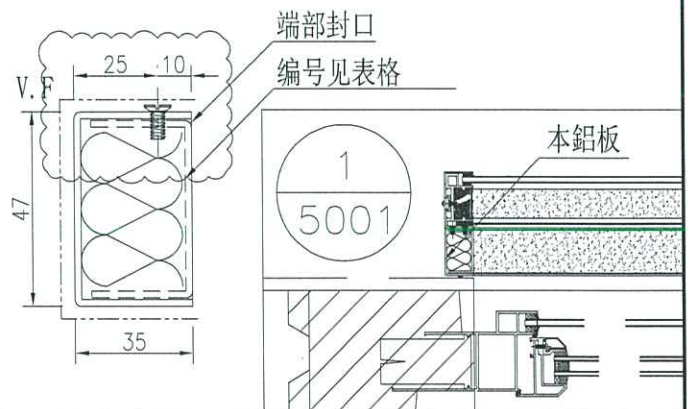
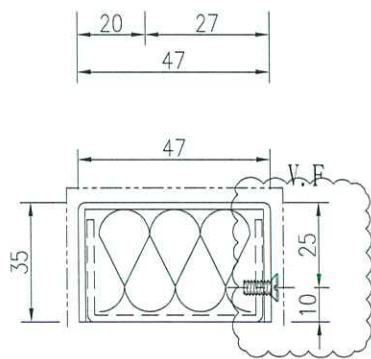
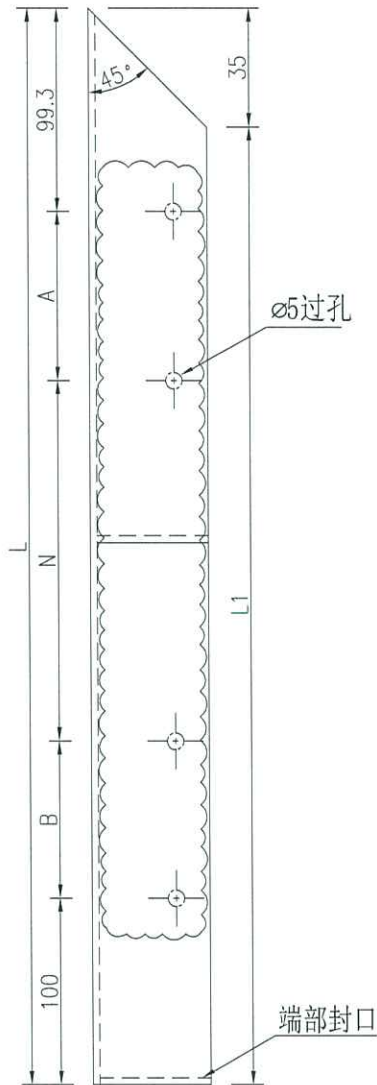
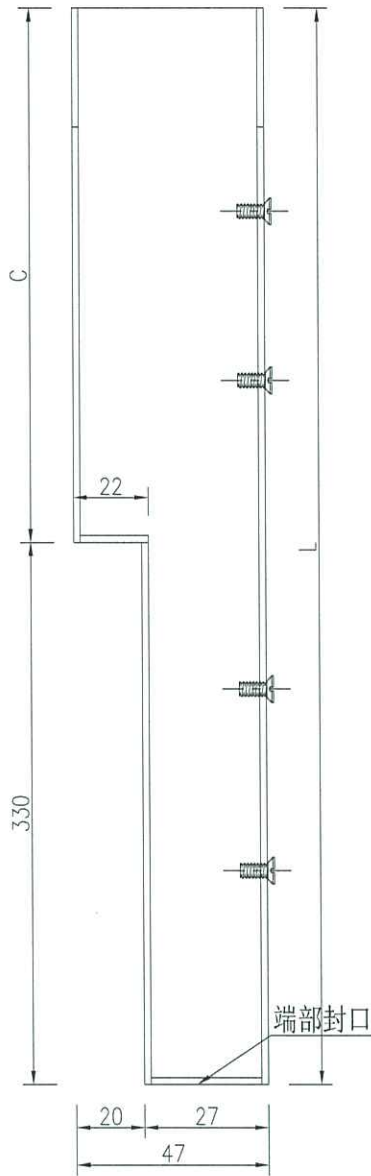


美特鋁質有限公司
MIDI Aluminium Fabricator Ltd.

序號	物料編號	數量	長度L	長度L1	A	N	B	C	鋁板編號
1	DT-LB01	7	2485.3	2450.3	143	400	x	5	143 2155.3 DT-LB01a
2	DT-LB01x	6	2475.3	2440.3	138	400	x	5	138 2145.3 DT-LB01xa
3	DT-LB22	8	2755.8	2720.8	78.25	400	x	6	78.25 2425.8 DT-LB22a
4	DT-LB22x	7	2745.8	2710.8	73.25	400	x	6	73.25 2415.8 DT-LB22xa
5	DT-LB40x	8	2845.8	2810.8	123.25	400	x	6	123.25 2515.8 DT-LB40xa

工程號 J-852 地盤 亞皆老街

5件



名稱	鋁板拆圖	制圖	吳祿瑜	2021.10.15	修改	A	
材料	2mm鋁板	復核			日期	2021.11.15	
顏色	UCT201498XL-3	批準			圖號	DT-LB01	

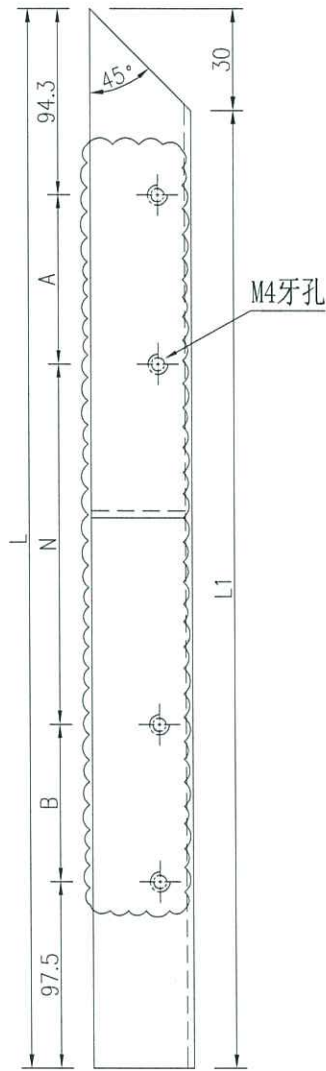
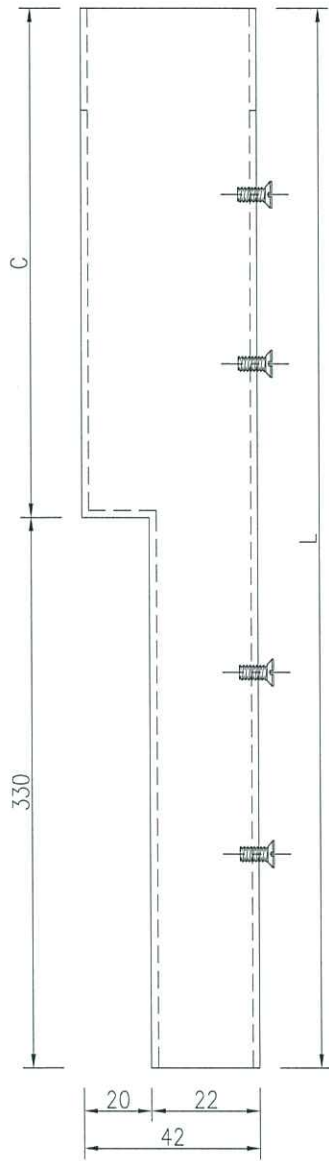


美特鋁質有限公司
MIDI Aluminium Fabricator Ltd.

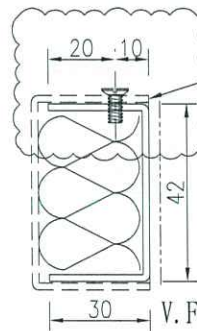
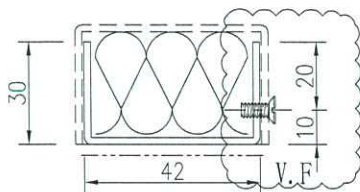
序號	物料編號	數量	長度L	長度L1	A	N	B	C	鋁板編號		
1	DT-LB01a	7	2477.8	2447.8	143	400	x	5	143	2147.8	DT-LB01
2	DT-LB01xa	1	2467.8	2437.8	138	400	x	5	138	2137.8	DT-LB01x
3	DT-LB22a	8	2746.3	2716.3	78.25	400	x	6	78.25	2416.3	DT-LB22
4	DT-LB22xa	8	2738.3	2708.3	73.25	400	x	6	73.25	2408.3	DT-LB22x
5	DT-LB40xa	1	2838.3	2808.3	123.25	400	x	6	123.25	2508.3	DT-LB40x

工程號 J-852 地盤 亞皆老街

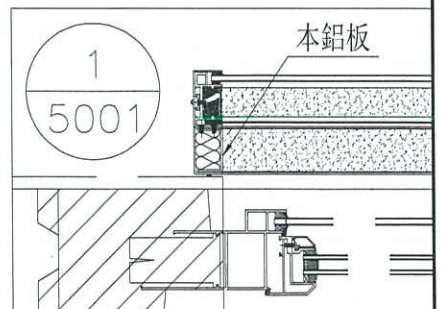
51件



M4牙孔



编号见表格



名稱	鋁板拆圖	制圖	吳祿瑜	2021.10.15	修改	A		
材料	1mm pomute	復核			日期	2021.11.15		
顏色	UCT201498XL-3	批准			圖號	DT-LB01a		

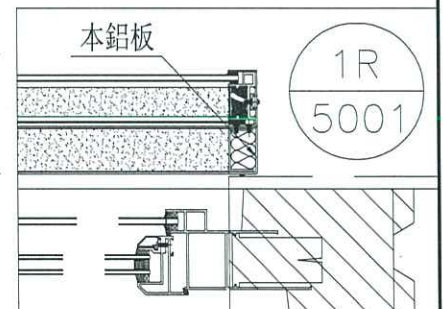
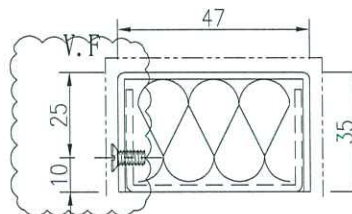
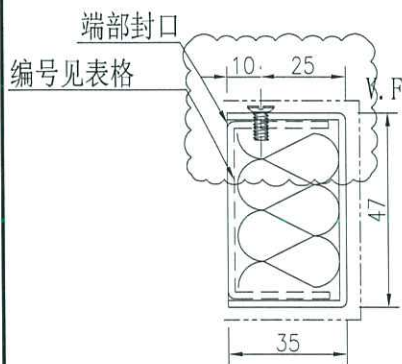
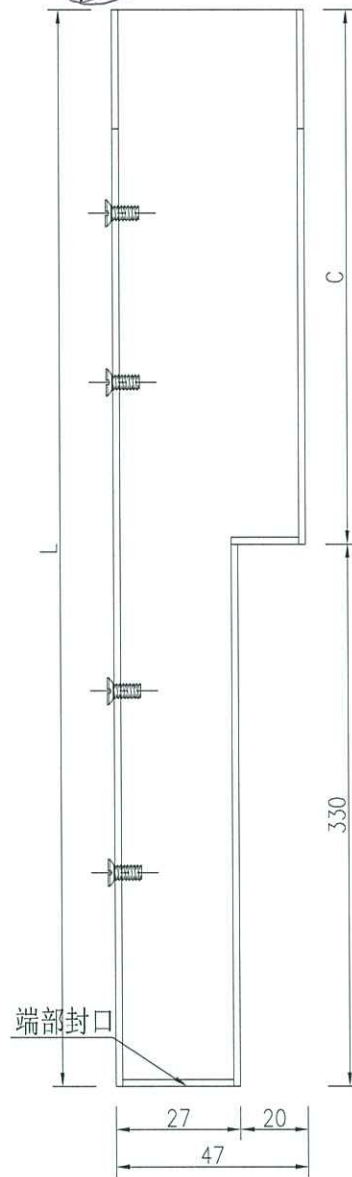
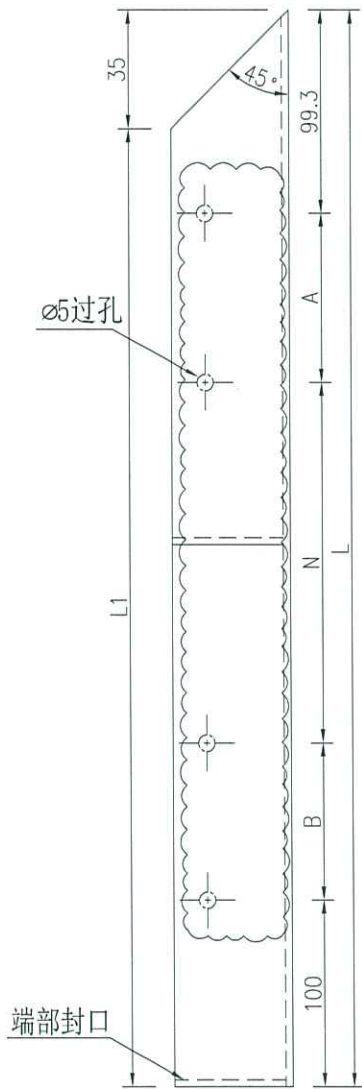


美特鋁質有限公司
MIDI Aluminium Fabricator Ltd.

序號	物料編號	數量	長度L	長度L1	A	N	B	C	鋁板編號		
1	DT-LB03x	4	2485.3	2450.3	143	400	x	5	143	2155.3	DT-LB03a
2	DT-LB03x	4	2475.3	2440.3	138	400	x	5	138	2145.3	DT-LB03a
3	DT-LB24	5	2755.8	2720.8	78.25	400	x	6	78.25	2425.8	DT-LB24a
4	DT-LB24x	5	2745.8	2710.8	73.25	400	x	6	73.25	2415.8	DT-LB24a
5	DT-LB25x	5	2845.8	2810.8	123.25	400	x	6	123.25	2515.8	DT-LB25a

4件
5件

工程號 J-852 地盤 亞皆老街



名稱	鋁板拆圖	制圖	吳祎瑜	2021.10.15	修改	A	
材料	2mm鋁板	復核			日期	2021.11.15	
顏色	UCT201498XL-3	批準			圖號	DT-LB03	



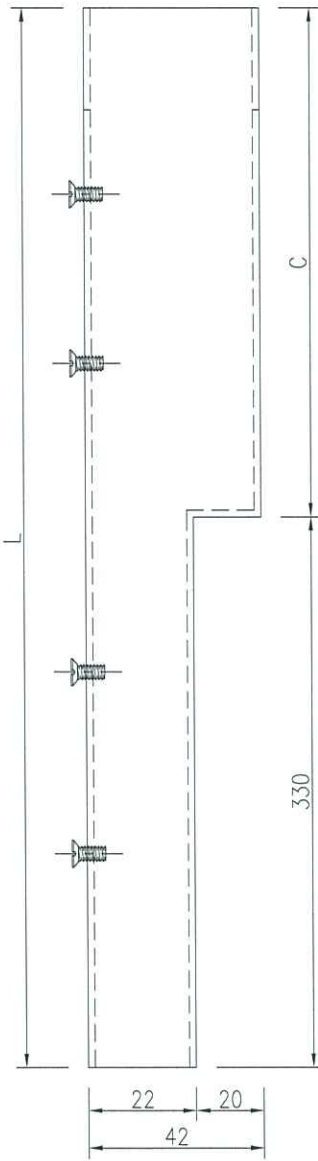
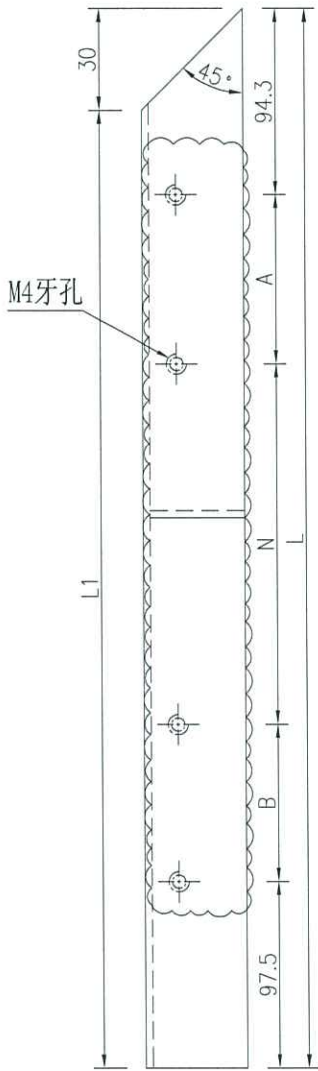
美特鋁質有限公司

MIDI Aluminium Fabricator Ltd.

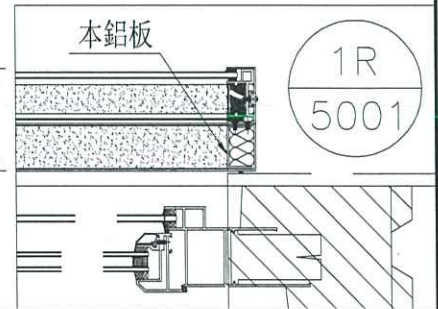
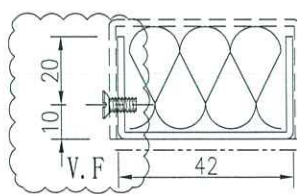
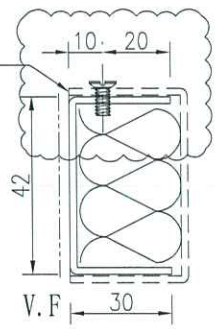
4件
5件

序號	物料編號	數量	長度L	長度L1	A	N	B	C	鋁板編號		
1			2477.8	2447.8	143	400	x	5	143	2147.8	DT-LB03
2	DT-LB03xa	5	2467.8	2437.8	138	400	x	5	138	2137.8	DT-LB03x
3	DT-LB24a	5	2748.3	2718.3	78.25	400	x	6	78.25	2418.3	DT-LB24
4	DT-LB24xa	5	2738.3	2708.3	73.25	400	x	6	73.25	2408.3	DT-LB24x
5	DT-LB25xa	5	2838.3	2808.3	123.25	400	x	6	123.25	2508.3	DT-LB25x

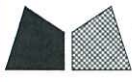
工程號	J-852	地盤	亞皆老街
-----	-------	----	------



编号见表格



名稱	鋁板拆圖	制圖	吳祿瑜	2021.10.15	修改	A	
材料	1mm pomute	復核			日期	2021.11.15	
顏色	UCT201498XL-3	批準			圖號	DT-LB03a	

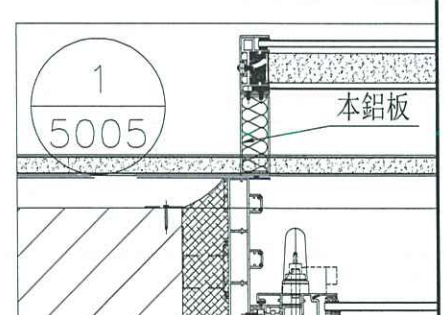
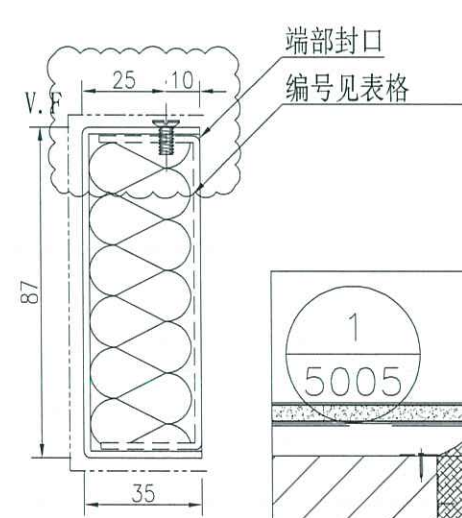
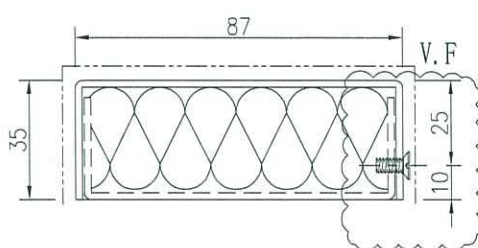
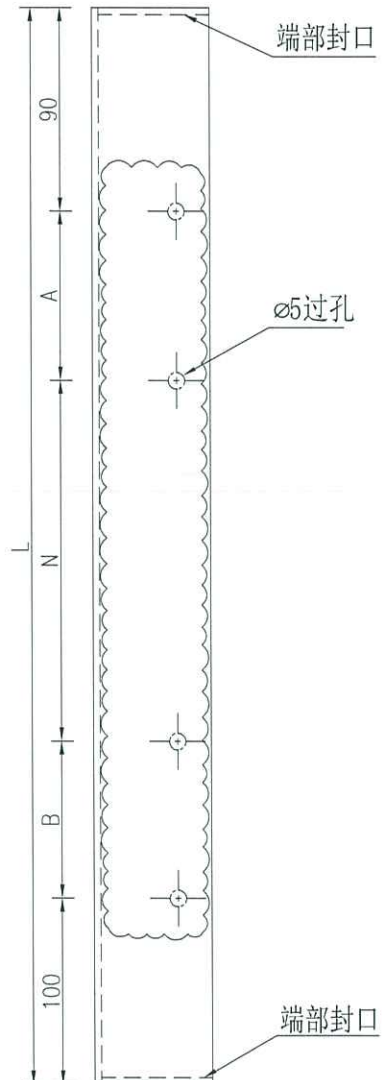
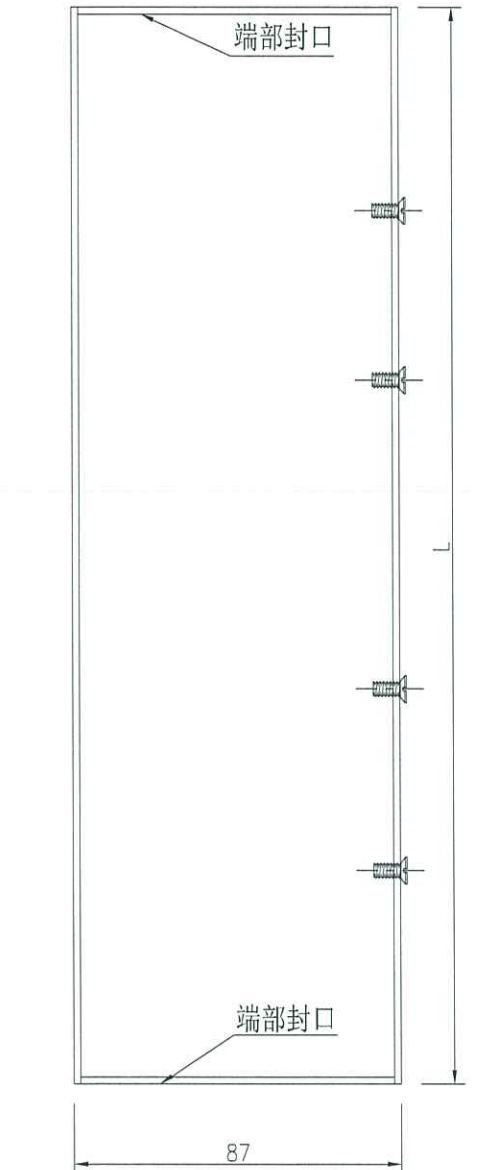


美特鋁質有限公司
MIDI Aluminium Fabricator Ltd.

3件 →

序號	物料編號	數量	長度L	A	N	B	鋁板編號
1	DT-LB07	3	2476	143	400	x 5	143 DT-LB07a
2	DT-LB07x	3	2466	138	400	x 5	138 DT-LB07xa
3	DT-LB28x	1	2746	278	400	x 5	278 DT-LB28xa

工程號	J-852	地盤	亞皆老街
-----	-------	----	------



名稱	鋁板拆圖	制圖	吳祿瑜	2021.10.15	修改	A	
材料	2mm鋁板	復核			日期	2021.11.15	
顏色	UCT201498XL-3	批準			圖號	DT-LB07	

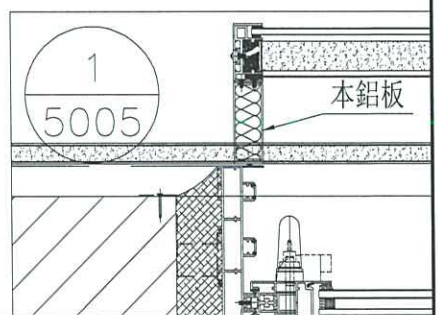
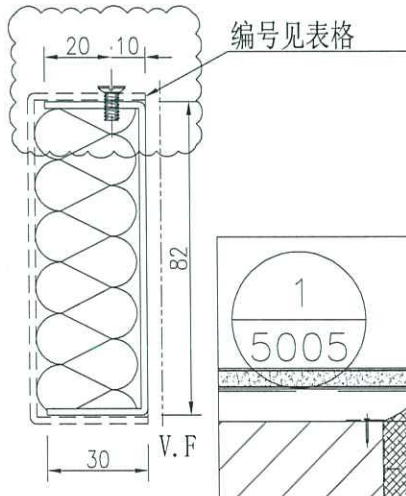
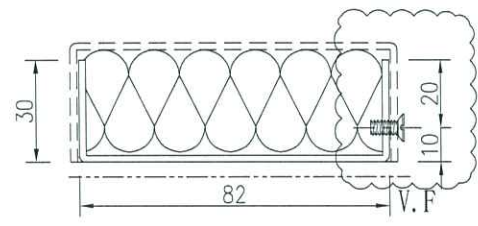
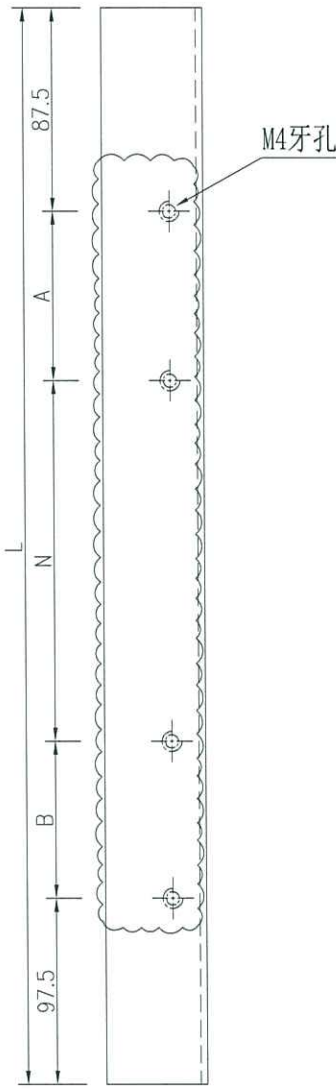
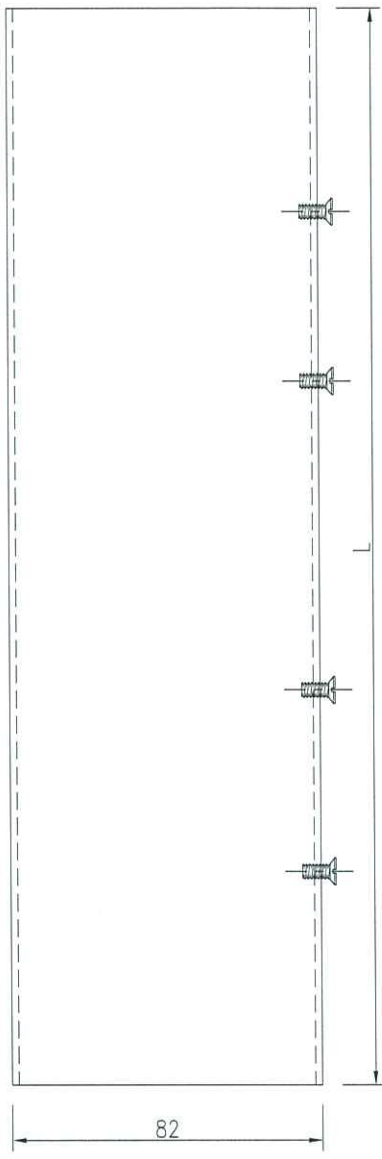


美特鋁質有限公司
MIDI Aluminium Fabricator Ltd.

3件

序號	物料編號	數量	長度L	A	N			B	鋁板編號
1	DT-LB07a	3	2471	143	400	x	5	143	DT-LB07
2	DT-LB07xa	3	2461	138	400	x	5	138	DT-LB07x
3	DT-LB28xa	3	2741	278	400	x	5	278	DT-LB28x

工程號	J-852	地盤	亞皆老街
-----	-------	----	------



名稱	鋁板拆圖	制圖	吳祎瑜	2021.10.15	修改	A	
材料	1mm pomute	復核			日期	2021.11.15	
顏色	UCT201498XL-3	批準			圖號	DT-LB07a	

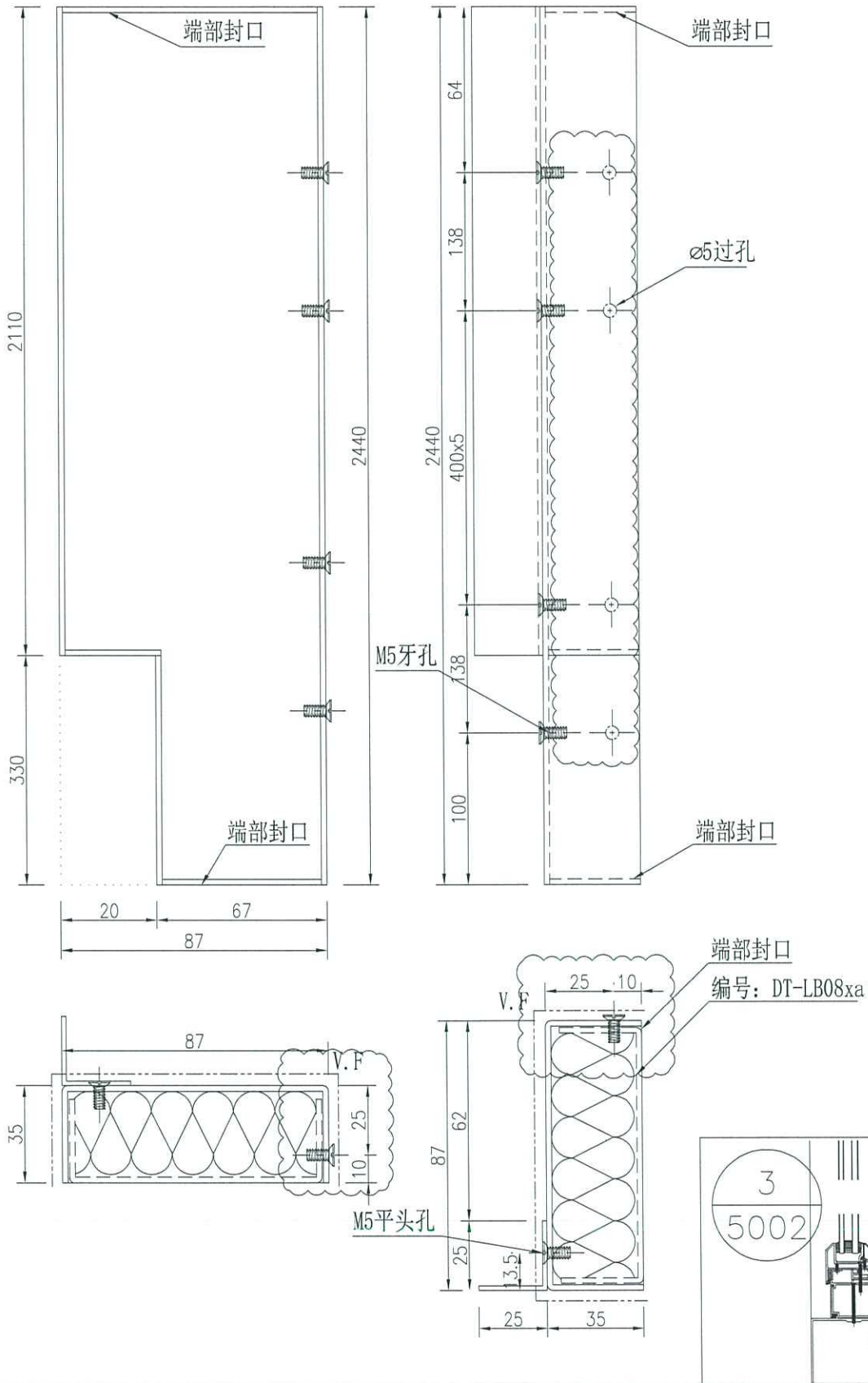


美特鋁質 有限公司
MIDI Aluminium Fabricator Ltd.

數量 備註

4 2件

工程號 J-852 地盤 亞皆老街



名稱	鋁板拆圖	制圖	吳祿瑜	2021.10.15	修改	A	
材料	2mm鋁板	復核			日期	2021.11.15	
顏色	UCT201498XL-3	批準			圖號	DT-LB08x	

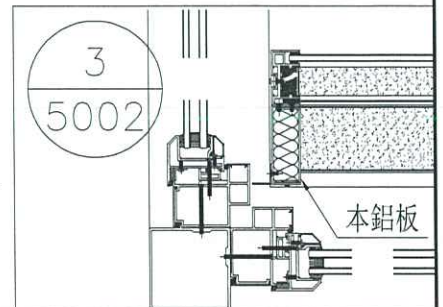
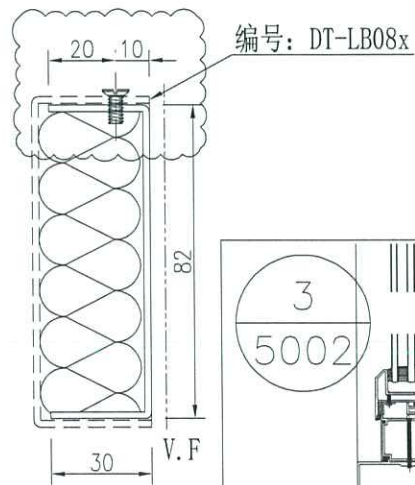
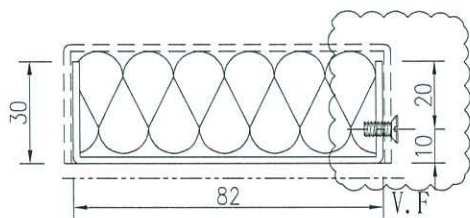
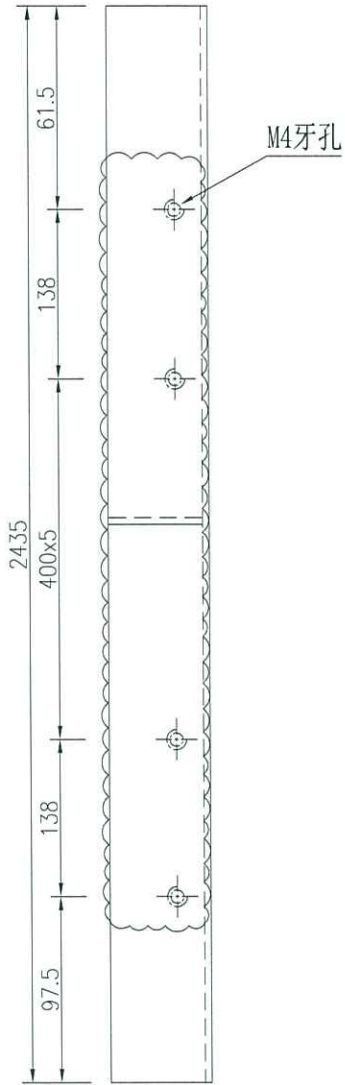
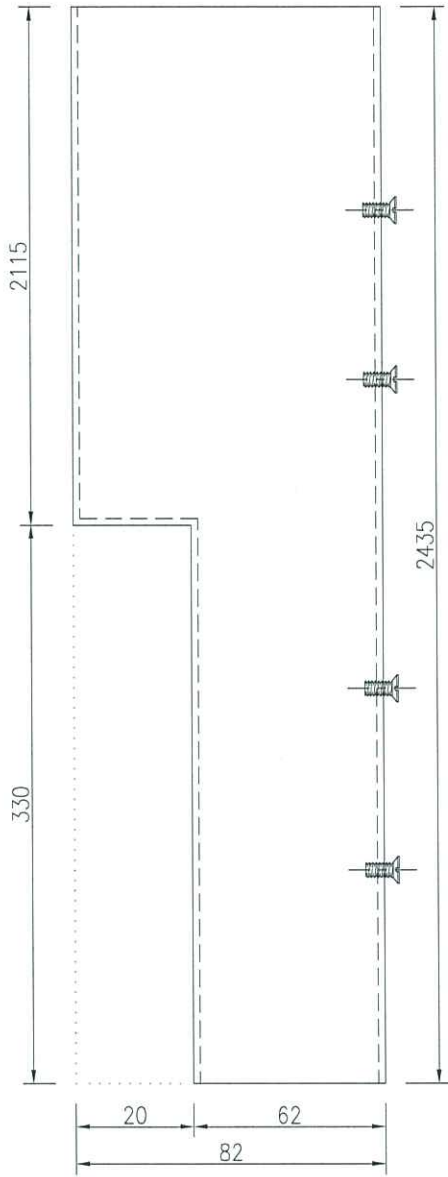


美特鋁質 有限公司
MIDI Aluminium Fabricator Ltd.

工程號 J-852 地盤 亞皆老街

數量 備註

4 ②



名稱	鋁板拆圖	制圖	吳祿瑜	2021. 10. 15	修改	A	
材料	1mm pomute	復核			日期	2021.11.15	
顏色	UCT201498XL-3	批準			圖號	DT-LB08xa	

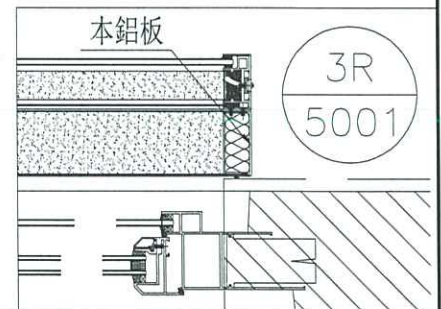
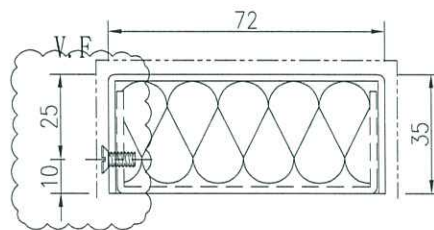
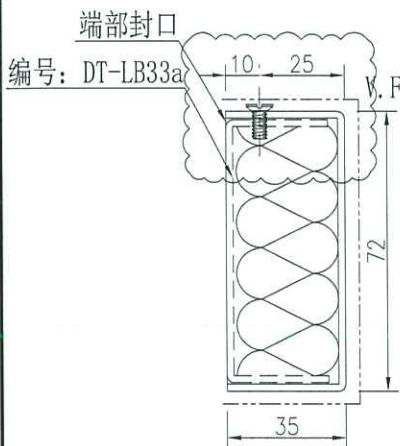
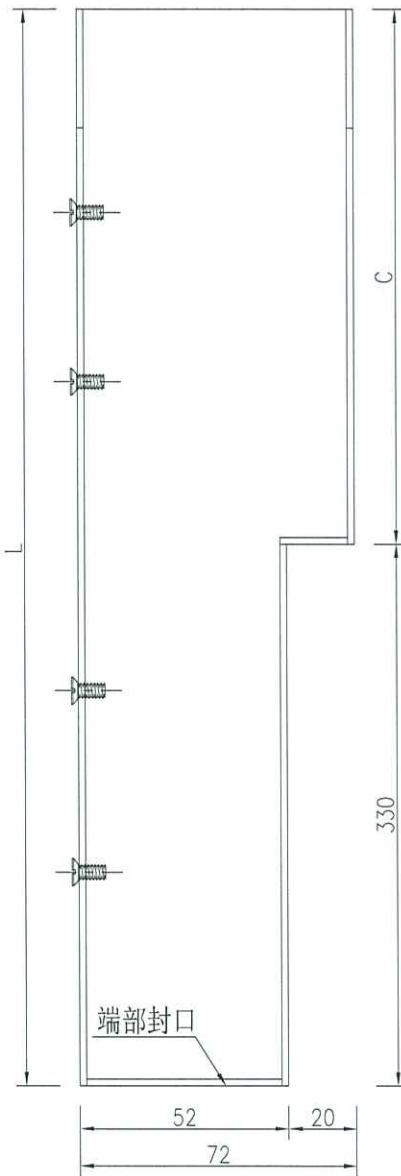
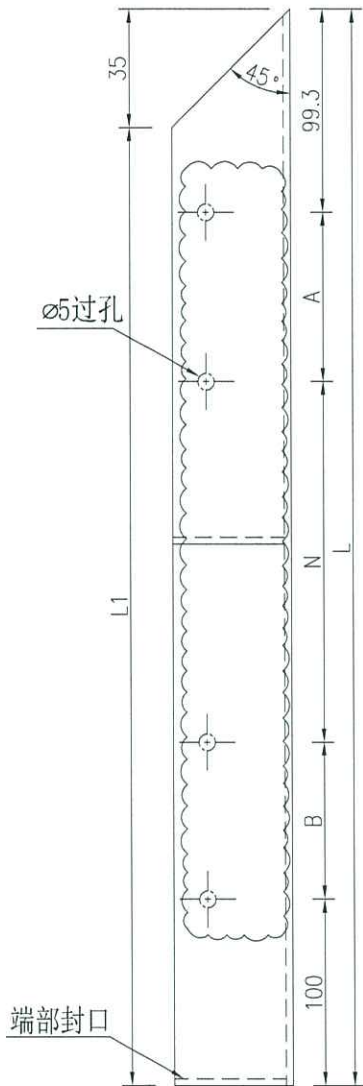


美特鋁質有限公司
MIDI Aluminium Fabricator Ltd.

5件 →

序號	物料編號	數量	長度L	長度L1	A	N	B	C	鋁板編號		
1		1	2485.3	2450.3	143	400	x	5	143	2155.3	DT-LB33a
2	DT-LB33x	4	2475.3	2440.3	138	400	x	5	138	2145.3	DT-LB33xa
3	DT-LB26x	4	2845.8	2810.8	123.25	400	x	6	123.25	2515.8	DT-LB26xa

工程號	J-852	地盤	亞皆老街
-----	-------	----	------



名稱	鋁板拆圖	制圖	吳祿瑜	2021.10.15	修改	A	
材料	2mm鋁板	復核			日期	2021.11.15	
顏色	UCT201498XL-3	批准			圖號	DT-LB33	

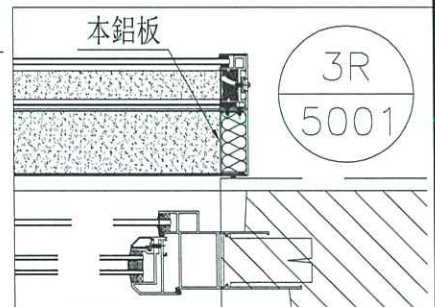
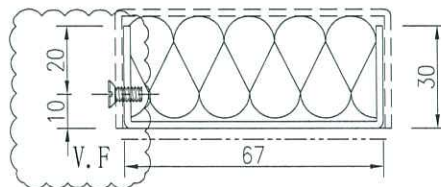
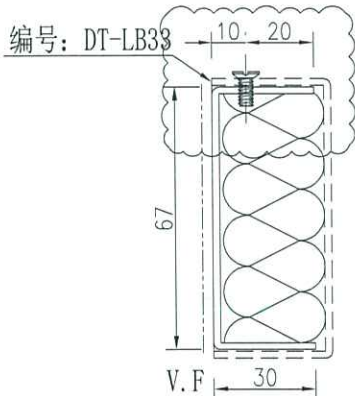
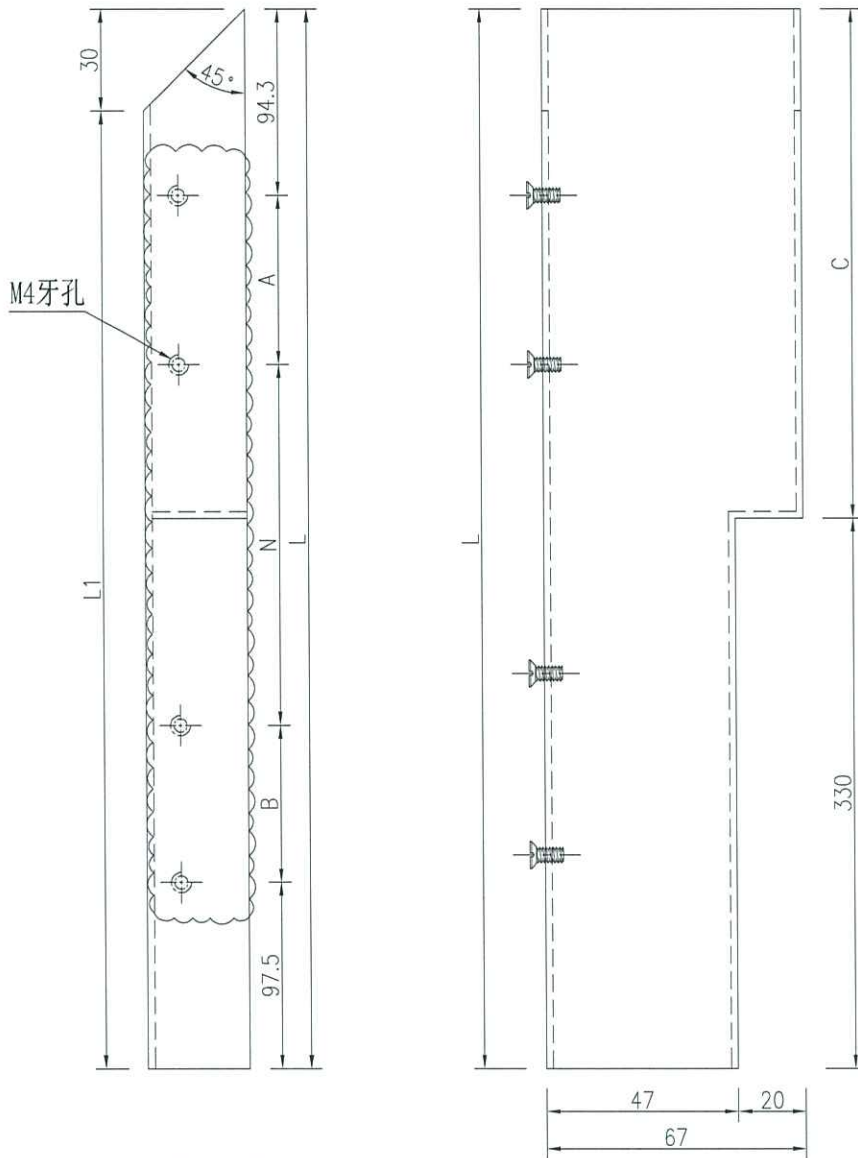


美特鋁質有限公司
MIDI Aluminium Fabricator Ltd.

5件

序號	物料編號	數量	長度L	長度L1	A	N	B	C	鋁板編號		
1			2477.8	2447.8	143	400	x	5	143	2147.8	DT-LB33
2	DT-LB33xa	4	2467.8	2437.8	138	400	x	5	138	2137.8	DT-LB33x
3	DT-LB26xa	4	2838.3	2808.3	123.25	400	x	6	123.25	2508.3	DT-LB26x

工程號	J-852	地盤	亞皆老街
-----	-------	----	------



名稱	鋁板拆圖	制圖	吳祿瑜	2021.10.15	修改	A	
材料	1mm pomute	復核			日期	2021.11.15	
顏色	UCT201498XL-3	批准			圖號	DT-LB33a	

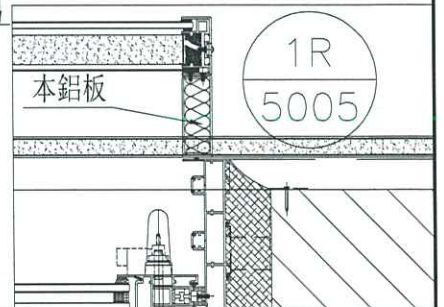
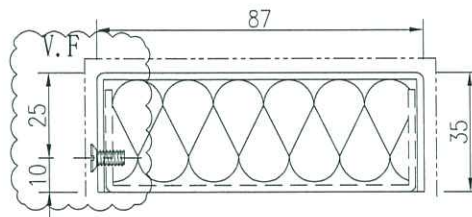
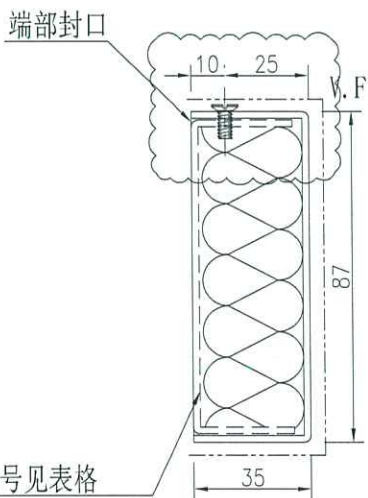
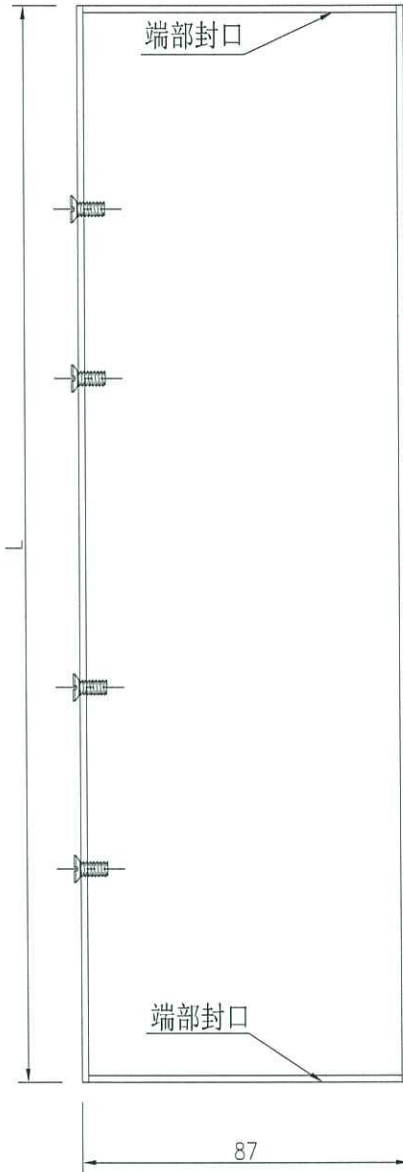
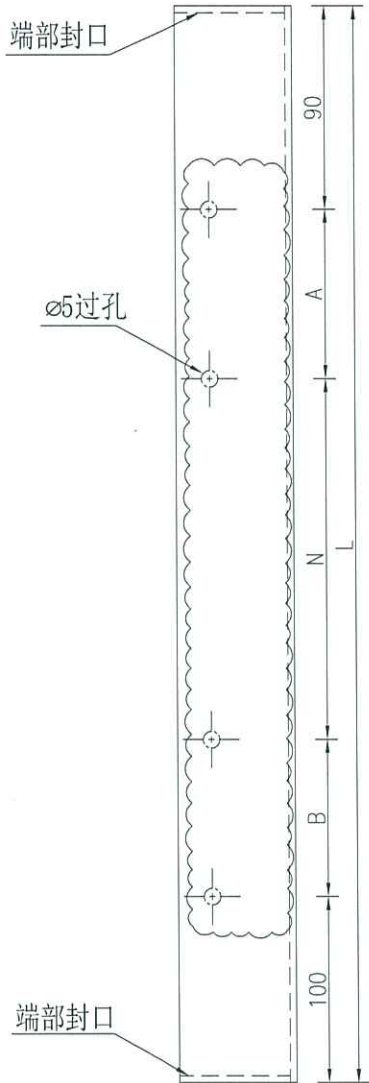


美特鋁質有限公司
MIDI Aluminium Fabricator Ltd.

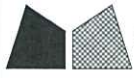
1件 →

序號	物料編號	數量	長度L	A	N	B	鋁板編號	
1	DT-LB11	5	2476	143	400	x 5	143	DT-LB11a
2	DT-LB11x	5	2466	138	400	x 5	138	DT-LB11xa
3	DT-LB29x	1	2746	278	400	x 5	278	DT-LB29xa

工程號	J-852	地盤	亞皆老街
-----	-------	----	------



名稱	鋁板拆圖	制圖	吳祿瑜	2021. 10. 15	修改	A	
材料	2mm鋁板	復核			日期	2021.11.15	
顏色	UCT201498XL-3	批準			圖號	DT-LB11	



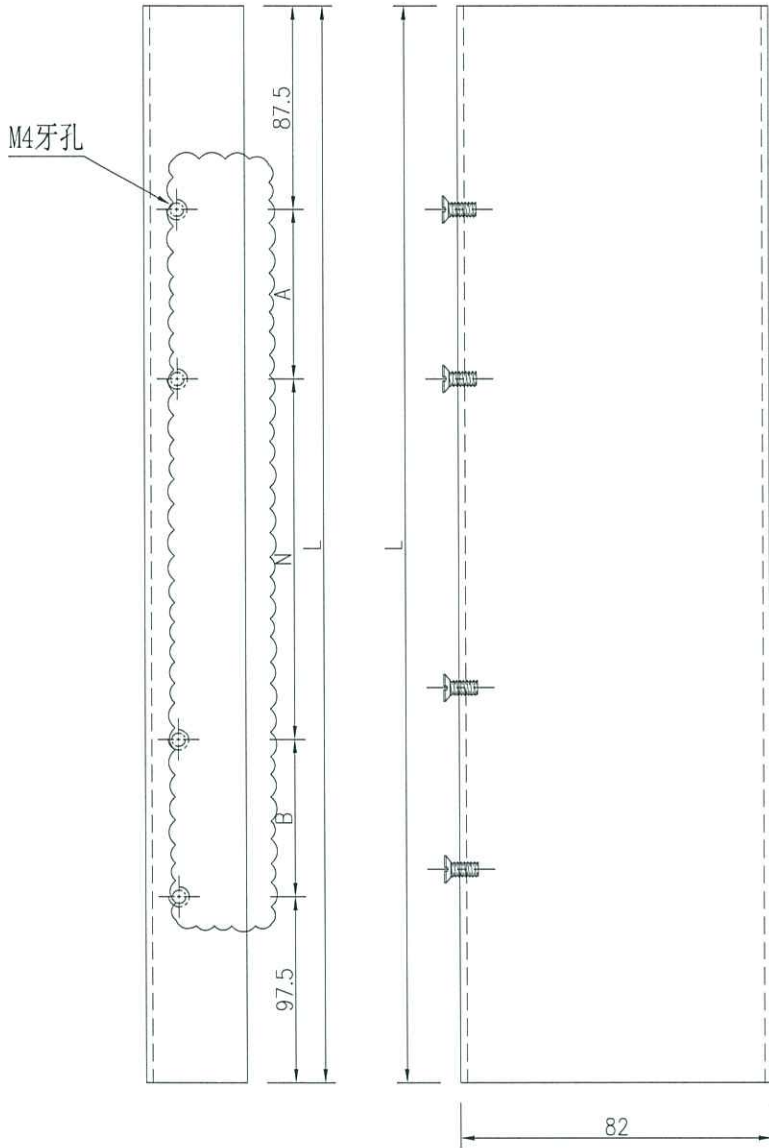
美特鋁質有限公司

MIDI Aluminium Fabricator Ltd.

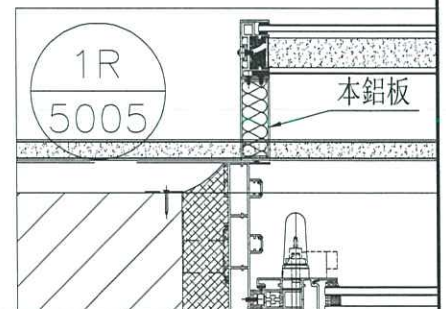
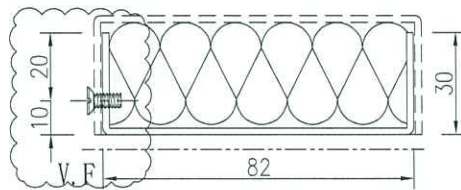
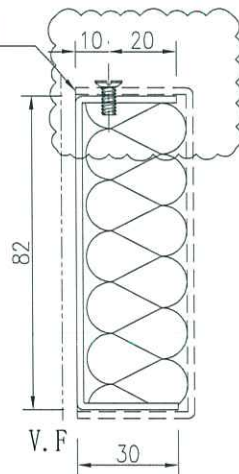
4件 →

序號	物料編號	數量	長度L	A	N	B	鋁板編號	
1	DT-LB11a	5	2471	143	400	x 5	143	DT-LB11
2	DT-LB11xa	5	2461	138	400	x 5	138	DT-LB11x
3	DT-LB29xa	5	2741	278	400	x 5	278	DT-LB29x

工程號	J-852	地盤	亞皆老街
-----	-------	----	------



编号见表格



名稱	鋁板拆圖	制圖	吳祿瑜	2021.10.15	修改	A	
材料	1mm pomute	復核			日期	2021.11.15	
顏色	UCT201498XL-3	批准			圖號	DT-LB11a	

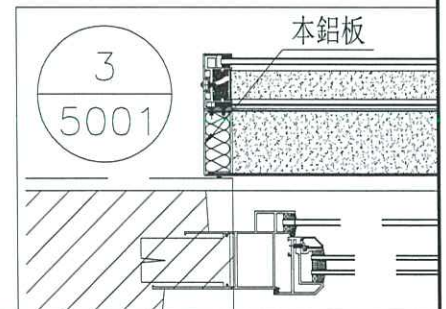
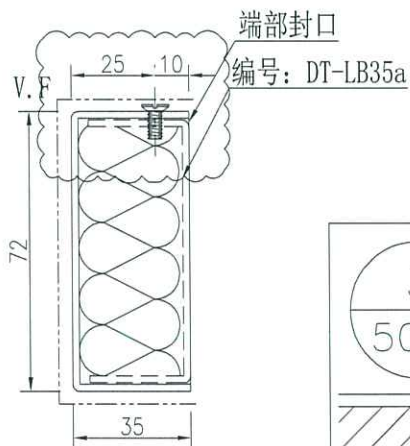
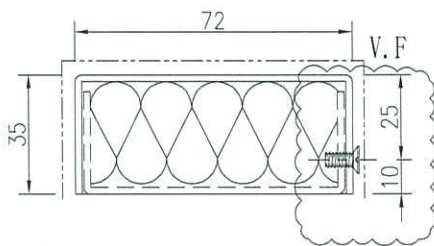
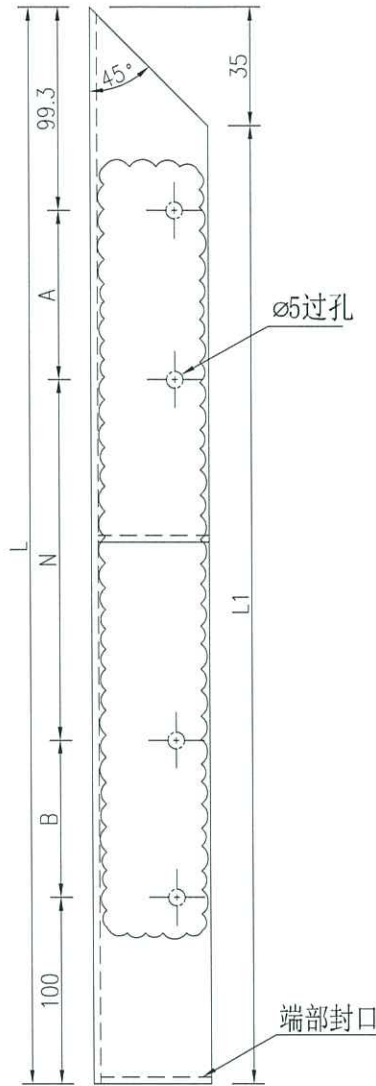
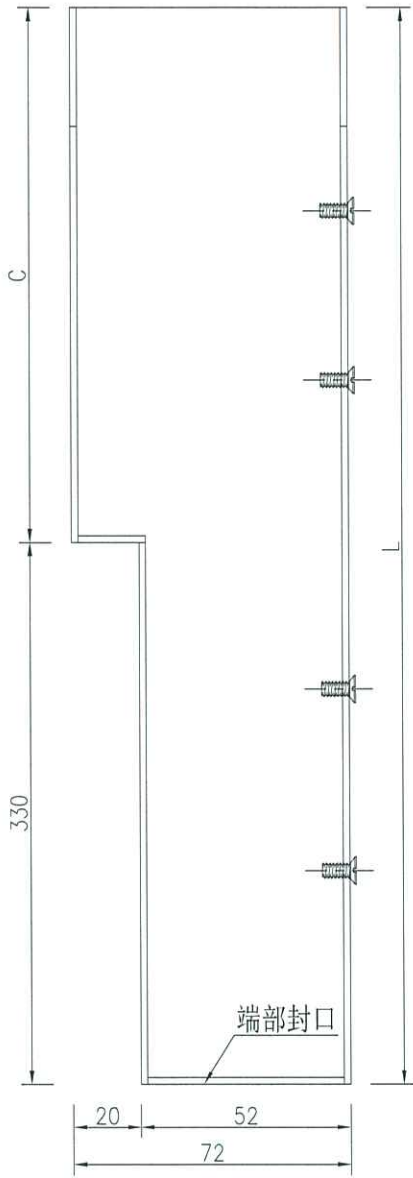


美特鋁質 有限公司
MIDI Aluminium Fabricator Ltd.

1件

序號	物料編號	數量	長度L	長度L1	A	N	B	C	鋁板編號		
1		1	2485.3	2450.3	143	400	x	5	143	2155.3	DT-LB35a
2	DT-LB35x	2	2485.3	2450.3	143	400	x	5	143	2155.3	DT-LB35xa
3	DT-LB23x	2	2845.8	2810.8	123.25	400	x	6	123.25	2515.8	DT-LB23xa

工程號 J-852 地盤 亞皆老街



名稱	鋁板拆圖	制圖	吳祿瑜	2021.10.15	修改	A		
材料	2mm鋁板	復核			日期	2021.11.15		
顏色	UCT201498XL-3	批准			圖號	DT-LB35		

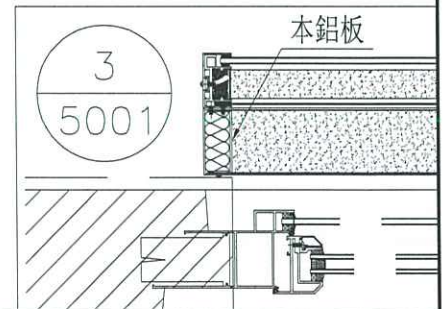
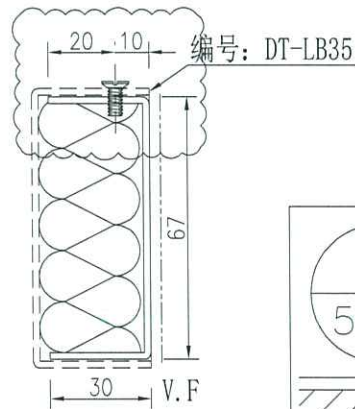
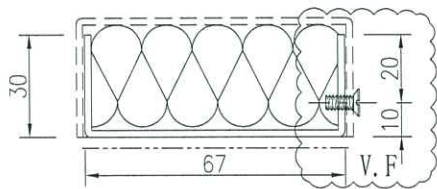
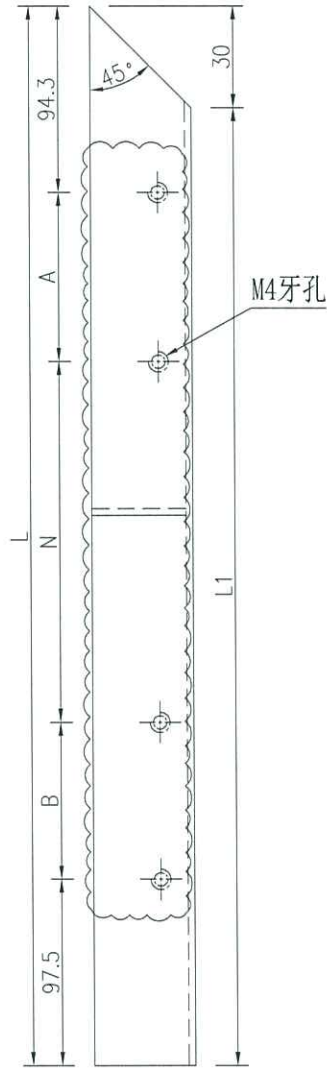
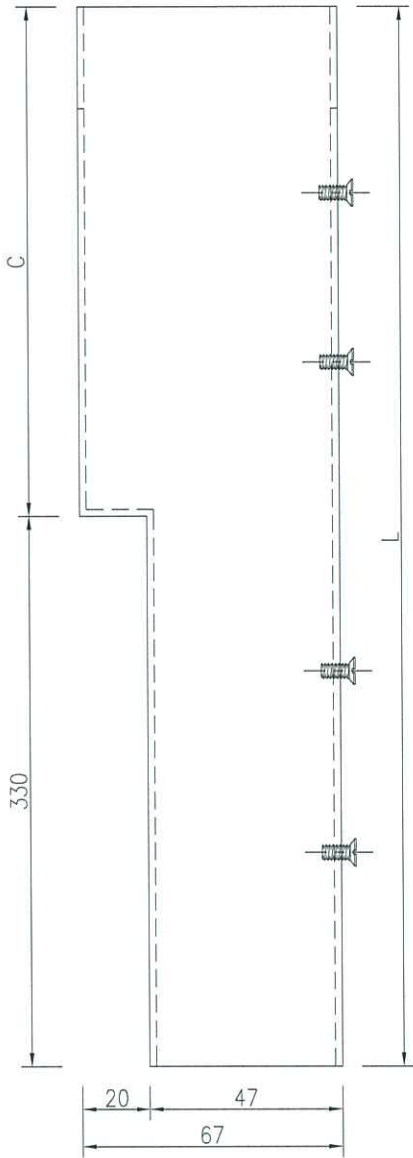


美特鋁質有限公司
MIDI Aluminium Fabricator Ltd.

1件

序號	物料編號	數量	長度L	長度L1	A	N	B	C	鋁板編號		
1		1	2477.8	2447.8	143	400	x	5	143	2147.8	DT-LB35
2	DT-LB35xa	2	2477.8	2447.8	143	400	x	5	143	2147.8	DT-LB35x
3	DT-LB23xa	1	2838.3	2808.3	123.25	400	x	6	123.25	2508.3	DT-LB23x

工程號	J-852	地盤	亞皆老街
-----	-------	----	------



名稱	鋁板拆圖	制圖	吳祿瑜	2021.10.15	修改	A	
材料	1mm pomute	復核			日期	2021.11.15	
顏色	UCT201498XL-3	批準			圖號	DT-LB35a	



美特鋁質有限公司
MIDI Aluminium Fabricator Ltd.

數量

備註

2

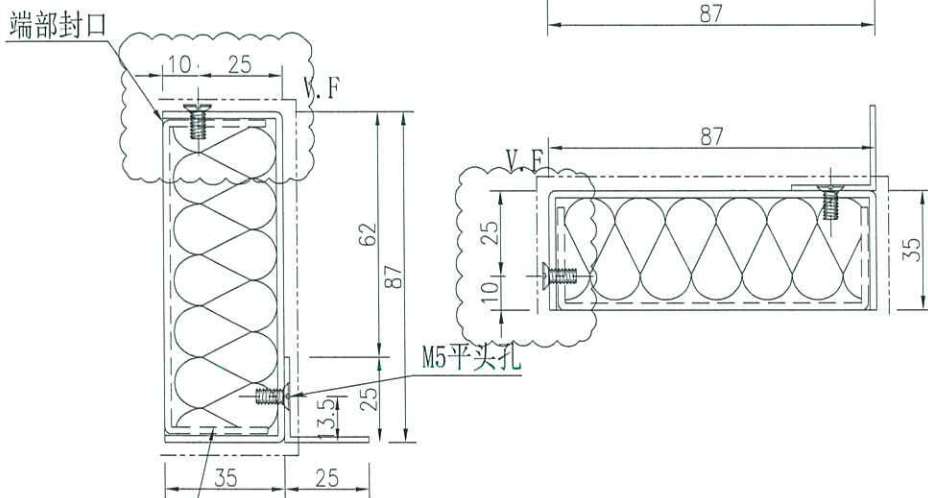
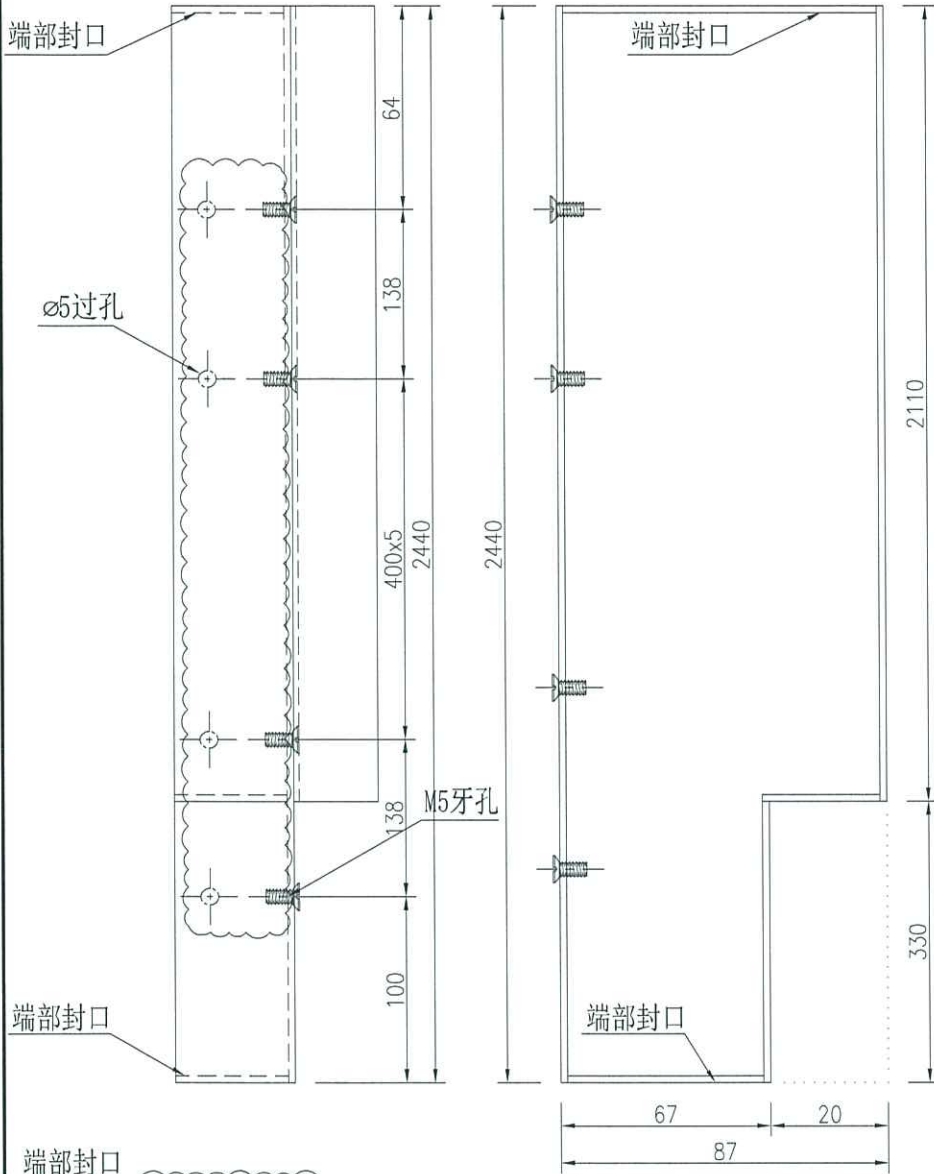
1件

工程號

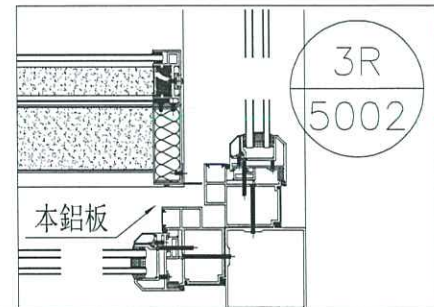
J-852

地盤

亞皆老街



编号: DT-LB16xø



名稱	鋁板拆圖	制圖	吳祿瑜	2021. 10. 15	修改	A	
材料	2mm鋁板	復核			日期	2021.11.15	
顏色	UCT201498XL-3	批準			圖號	DT-LB16x	

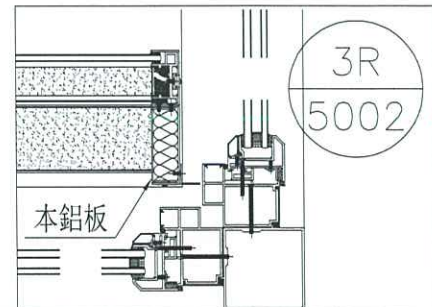
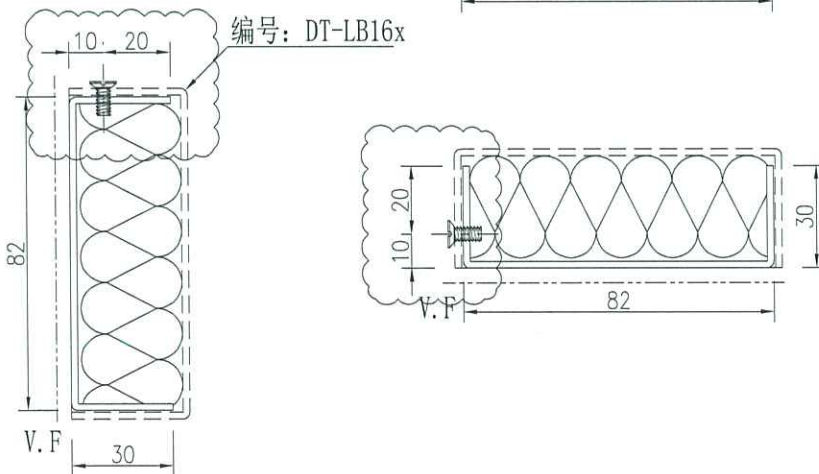
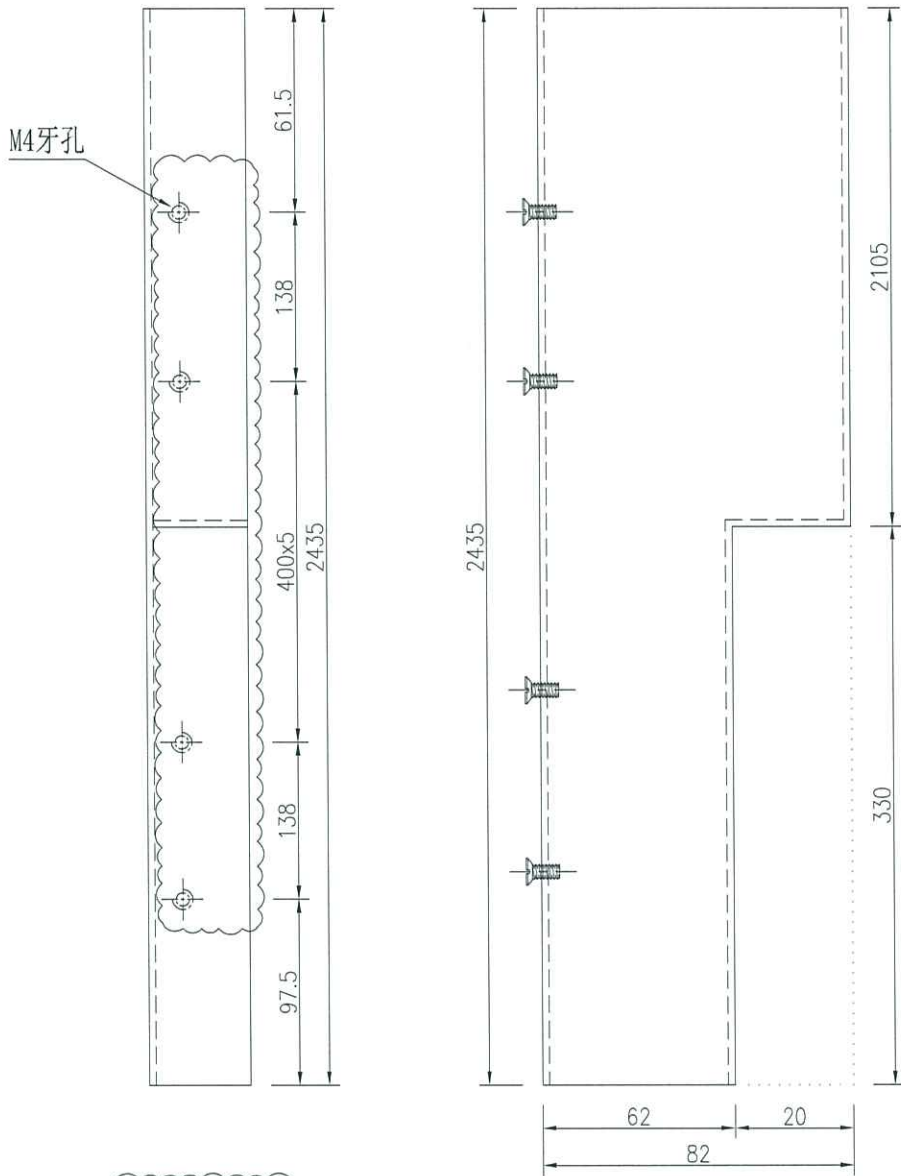


美特鋁質 有限公司
MIDI Aluminium Fabricator Ltd.

數量 備註

2 1件

工程號 J-852 地盤 亞皆老街



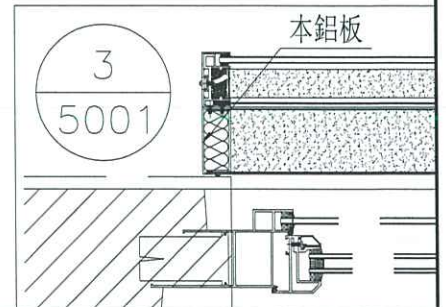
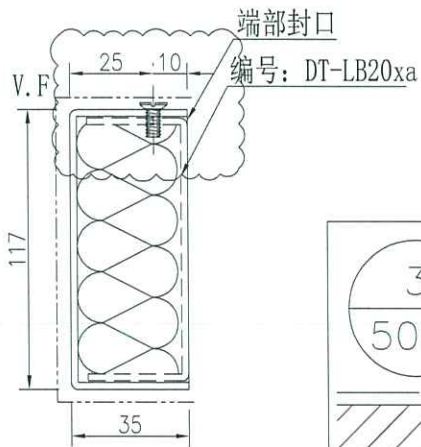
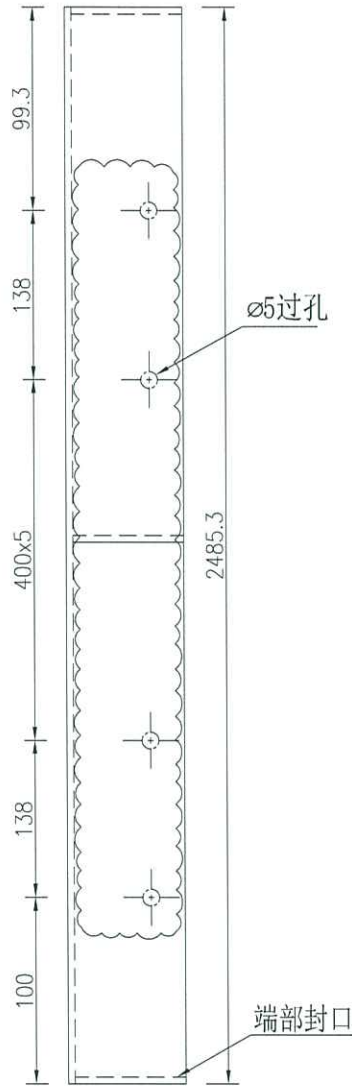
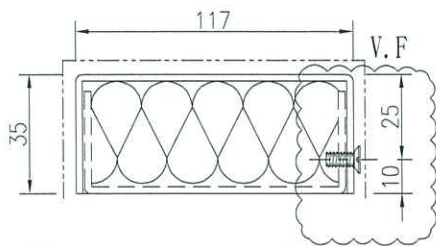
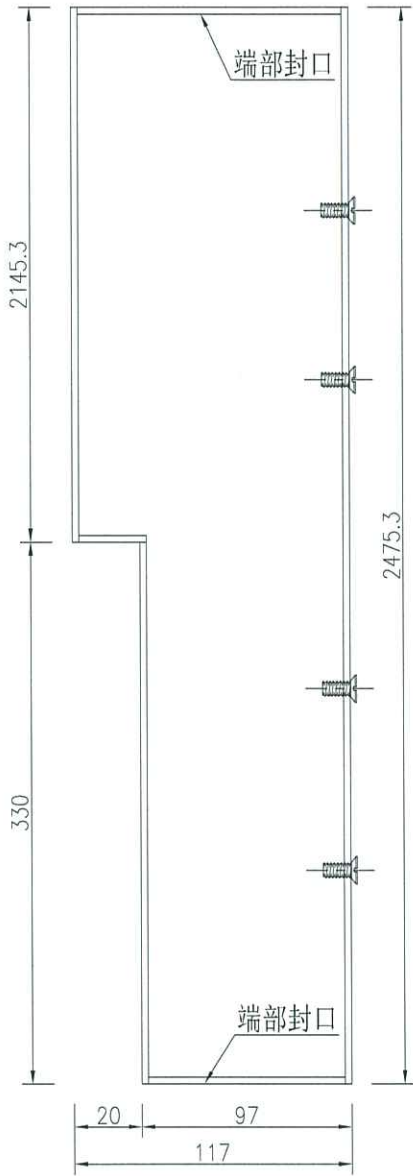
名稱	鋁板拆圖	制圖	吳祿瑜	2021. 10. 15	修改	A	
材料	1mm pomute	復核			日期	2021.11.15	
顏色	UCT201498XL-3	批准			圖號	DT-LB16xa	



美特鋁質 有限公司
MIDI Aluminium Fabricator Ltd.

數量	備註
3	

工程號	J-852	地盤	亞皆老街
-----	-------	----	------



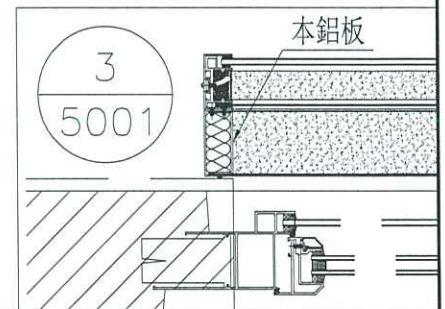
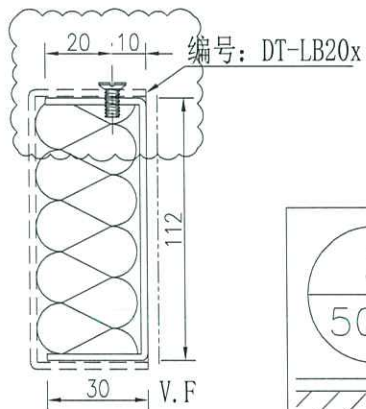
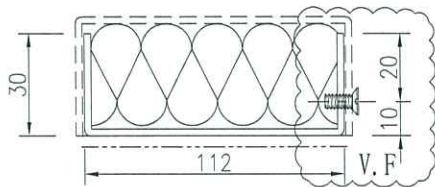
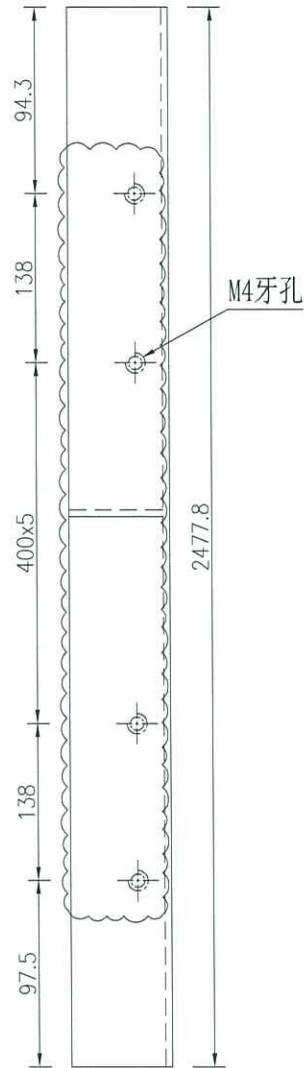
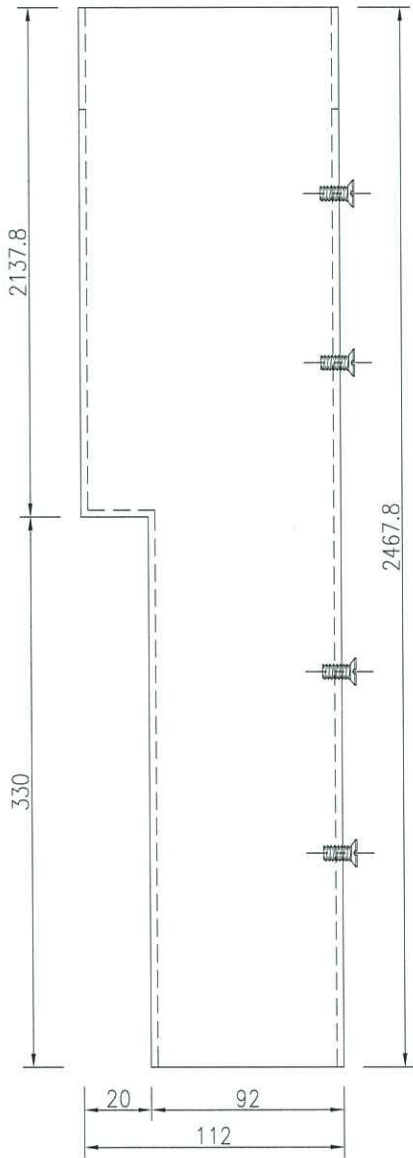
名稱	鋁板拆圖	制圖	吳祿瑜	2021. 11. 13	修改		
材料	2mm鋁板	復核			日期		
顏色	UCT201498XL-3	批准			圖號	DT-LB20x	



美特鋁質 有限公司
MIDI Aluminium Fabricator Ltd.

數量	備註
3	

工程號	J-852	地盤	亞皆老街
-----	-------	----	------



名稱	鋁板拆圖	制圖	吳祿瑜	2021. 11. 13	修改		
材料	1mm pomute	復核			日期		
顏色	UCT201498XL-3	批準			圖號	DT-LB20xa	