

工程指示 / 要求簡箋(E.I.)

工程指示編號：EI / 4028 / 21

修改版次：A

工程編號：J - 852

工程名稱：亞皆老街中電

工程項目：平台 Glass Door 地盤用鋁板 (G/F, LG1) (門玉頂橫收口鋁板) 和 G/F 防水片

收件人：生統

發件人：Ant Yeung

日期：02/12/2021

要求提供 / 確認 事項：

- () 初步鋁料 B.M. () 加工拆圖，然後生產 () 尺寸表
- () 正式鋁料 B.M. () 技術上資料 / 指示 () 報價
- () 配件 B.M. () 樣辦或貨品說明書 () 分判合約
- () 其他：_____

內容：

A: 增加鍍化防水片 G/F 用，因工藝問題修改門玉頂橫收口鋁板
請按加工圖生產鋁板送地盤安裝

防水片優先出貨

平台 G/F, LG1 位置，門玉頂橫向收口鋁板

謝謝。

請在 2021 / 12 / 13 前完成上列要求。

附： 頁

以上項目為：

- 原合約工程包 原合約工程加 / 減賬 新工程報價

原因：-

分發東莞各部門：

- () 生產技術總監 連附件 () 技術部 連附件 () 生產部 連附件 () 機械設計部 連附件
- () 採購部 連附件 () 生產統籌部 連附件 () 小羅 & 清 連附件
- () 質檢部 連附件 () 會計部 連附件 () 報關組 連附件 () 其他 _____ 連附件

分發其他分判：

- (v) 水洪 連附件

分發香港各部門：

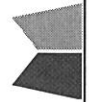
- () 行政部 連附件 () 會計部 連附件 () 統籌部 連附件 () 工程部地盤科文 連附件
- () 採購部 連附件 () QS 部 連附件 () 維修部 連附件 () 其他 _____ 連附件

傳遞編號：

發件人簽署：

HK 2204 / 21

項目經理簽署：

 美特鋁質有限公司 MIDI Aluminium Fabricator Ltd.	工程號: J852	計算: ZJP	日期: 2021-11-15	送呈: 胡哥
	地盤: 亞皆老街	核對:	日期:	副本:
	項目類別: GLASS DOOR	批准:	日期:	
BM編號:	版次: A 版	總展開面積: 40.05	總V.F.: 27.12	此BM依據

序號	修改標示	鋁板編號	鋁板名稱	噴塗顏色	實用	後備	總數	單位	單件V.F. (M2)	總V.F. (M2)	單件展開 面積(M2)		
1		J852-GDLB90-01	3mm 厚鋁板	UCT201498XL(A)-3	2	0	2	件	0.19	0.37	0.19		
2		J852-GDLB90-02			2	0	2	件	0.18	0.36	0.18		
3		J852-GDLB90-03			2	0	2	件	0.18	0.36	0.18		
4		J852-GDLB91-01			2	0	2	件	0.17	0.34	0.17		
5		J852-GDLB91-02			2	0	2	件	0.16	0.32	0.16		
6		J852-GDLB91-03			2	0	2	件	0.16	0.32	0.16		
7		J852-GDLB92-01			8	0	8	件	0.69	5.49	0.69		
8		J852-GDLB93-01			8	0	8	件	0.74	5.91	0.74		
9		J852-GDLB94-01			2	0	2	件	0.79	1.59	0.79		
10		J852-GDLB95-01			2	0	2	件	0.74	1.48	0.74		
11		J852-GDLB96-01	8	0	8	件	0.64	5.10	0.64				
12		J852-GDLB97-01	8	0	8	件	0.69	5.49	0.69				
13	A版新增	J852-GDLB98	1.5mm 厚鋁板	鉻化處理	6	0	6	件			0.17		
14	A版新增	J852-GDLB99			6	0	6	件			0.17		
15	A版新增	J852-GDLB100			1	0	1	件			0.20		
16	A版新增	J852-GDLB101			1	0	1	件			0.20		
17	A版新增	J852-GDLB102			8	0	8	件			0.77		
18	A版新增	J852-GDLB103			8	0	8	件			0.25		
19	A版新增	J852-GDLB104			3	0	3	件			0.38		
20	A版新增	J852-GDLB105			3	0	3	件			0.38		
21													
22													
23													
93							84	件		27.12			

In your A

圖則登記表
DRAWING REGISTER

工程名稱 Project Title: 亞皆老街
GLASS DOOR 地盤用鋁板加工圖
工程編號 Project No: J-852

接收日期 Receiving Date (適用於客戶圖則)

年								
月								
日								

分發予 Distributed To

發出日期 Issued Date

年	21	21						
月	11	12						
日	15	1						

圖則編號 Drg. No.	圖則名稱 Drawing Title
J852-GDLB90	鋁板加工圖
J852-GDLB91	鋁板加工圖
J852-GDLB92	鋁板加工圖
J852-GDLB93	鋁板加工圖
J852-GDLB94	鋁板加工圖
J852-GDLB95	鋁板加工圖
J852-GDLB96	鋁板加工圖
J852-GDLB97	鋁板加工圖
J852-GDLB98	鋁板加工圖
J852-GDLB99	鋁板加工圖
J852-GDLB100	鋁板加工圖
J852-GDLB101	鋁板加工圖
J852-GDLB102	鋁板加工圖
J852-GDLB103	鋁板加工圖
J852-GDLB104	鋁板加工圖
J852-GDLB105	鋁板加工圖
J852-PGW-4500	鋁板位置圖
J852-PGW-4501	鋁板位置圖
J852-PGW-4502	鋁板位置圖
J852-PGW-4503	鋁板位置圖
J852-PGW-4504	鋁板位置圖
J852-PGW-4505	鋁板位置圖
J852-PGW-4506	鋁板位置圖
J852-PGW-4507	鋁板位置圖
J852-PGW-4508	鋁板位置圖
J852-PGW-4509	鋁板位置圖
J852-PGW-4510	鋁板位置圖
J852-PGW-4511	鋁板位置圖

修訂編號
Revision No.

1	-	A						
2	-	A						
3	-	A						
4	-	A						
5	-	A						
6	-	A						
7	-	A						
8	-	A						
9		新增						
10		新增						
11		新增						
12		新增						
13		新增						
14		新增						
15		新增						
16		新增						
17	-	-						
18	-	-						
19	-	-						
20	-	-						
21	-	-						
22	-	-						
23	-	-						
24	-	-						
25	-	-						
26	-	-						
27	-	-						
28	-	-						

Handwritten signature

圖則登記表
DRAWING REGISTER

接收日期 Receiving Date (適用於客戶圖則)																					
工程名稱 Project Title: 亞皆老街 GLASS DOOR 地盤用鋁板加工圖	年 月 日																				
工程編號 Project No: J-852	<table border="1" style="width: 100%; height: 20px;"> <tr><td> </td><td> </td><td> </td><td> </td><td> </td><td> </td><td> </td><td> </td><td> </td><td> </td></tr> </table>																				
發出日期 Issued Date																					
分發予 Distributed To	年 月 日																				
<table border="1" style="width: 100%; height: 20px;"> <tr><td> </td><td> </td><td> </td><td> </td><td> </td><td> </td><td> </td><td> </td><td> </td><td> </td></tr> </table>											<table border="1" style="width: 100%; height: 20px;"> <tr><td> </td><td> </td><td> </td><td> </td><td> </td><td> </td><td> </td><td> </td><td> </td><td> </td></tr> </table>										
<table border="1" style="width: 100%; height: 20px;"> <tr><td> </td><td> </td><td> </td><td> </td><td> </td><td> </td><td> </td><td> </td><td> </td><td> </td></tr> </table>											<table border="1" style="width: 100%; height: 20px;"> <tr><td> </td><td> </td><td> </td><td> </td><td> </td><td> </td><td> </td><td> </td><td> </td><td> </td></tr> </table>										
<table border="1" style="width: 100%; height: 20px;"> <tr><td> </td><td> </td><td> </td><td> </td><td> </td><td> </td><td> </td><td> </td><td> </td><td> </td></tr> </table>											<table border="1" style="width: 100%; height: 20px;"> <tr><td> </td><td> </td><td> </td><td> </td><td> </td><td> </td><td> </td><td> </td><td> </td><td> </td></tr> </table>										
<table border="1" style="width: 100%; height: 20px;"> <tr><td> </td><td> </td><td> </td><td> </td><td> </td><td> </td><td> </td><td> </td><td> </td><td> </td></tr> </table>											<table border="1" style="width: 100%; height: 20px;"> <tr><td> </td><td> </td><td> </td><td> </td><td> </td><td> </td><td> </td><td> </td><td> </td><td> </td></tr> </table>										
<table border="1" style="width: 100%; height: 20px;"> <tr><td> </td><td> </td><td> </td><td> </td><td> </td><td> </td><td> </td><td> </td><td> </td><td> </td></tr> </table>											<table border="1" style="width: 100%; height: 20px;"> <tr><td> </td><td> </td><td> </td><td> </td><td> </td><td> </td><td> </td><td> </td><td> </td><td> </td></tr> </table>										
<table border="1" style="width: 100%; height: 20px;"> <tr><td> </td><td> </td><td> </td><td> </td><td> </td><td> </td><td> </td><td> </td><td> </td><td> </td></tr> </table>											<table border="1" style="width: 100%; height: 20px;"> <tr><td> </td><td> </td><td> </td><td> </td><td> </td><td> </td><td> </td><td> </td><td> </td><td> </td></tr> </table>										
<table border="1" style="width: 100%; height: 20px;"> <tr><td> </td><td> </td><td> </td><td> </td><td> </td><td> </td><td> </td><td> </td><td> </td><td> </td></tr> </table>											<table border="1" style="width: 100%; height: 20px;"> <tr><td> </td><td> </td><td> </td><td> </td><td> </td><td> </td><td> </td><td> </td><td> </td><td> </td></tr> </table>										
<table border="1" style="width: 100%; height: 20px;"> <tr><td> </td><td> </td><td> </td><td> </td><td> </td><td> </td><td> </td><td> </td><td> </td><td> </td></tr> </table>											<table border="1" style="width: 100%; height: 20px;"> <tr><td> </td><td> </td><td> </td><td> </td><td> </td><td> </td><td> </td><td> </td><td> </td><td> </td></tr> </table>										
<table border="1" style="width: 100%; height: 20px;"> <tr><td> </td><td> </td><td> </td><td> </td><td> </td><td> </td><td> </td><td> </td><td> </td><td> </td></tr> </table>											<table border="1" style="width: 100%; height: 20px;"> <tr><td> </td><td> </td><td> </td><td> </td><td> </td><td> </td><td> </td><td> </td><td> </td><td> </td></tr> </table>										
<table border="1" style="width: 100%; height: 20px;"> <tr><td> </td><td> </td><td> </td><td> </td><td> </td><td> </td><td> </td><td> </td><td> </td><td> </td></tr> </table>											<table border="1" style="width: 100%; height: 20px;"> <tr><td> </td><td> </td><td> </td><td> </td><td> </td><td> </td><td> </td><td> </td><td> </td><td> </td></tr> </table>										
<table border="1" style="width: 100%; height: 20px;"> <tr><td> </td><td> </td><td> </td><td> </td><td> </td><td> </td><td> </td><td> </td><td> </td><td> </td></tr> </table>											<table border="1" style="width: 100%; height: 20px;"> <tr><td> </td><td> </td><td> </td><td> </td><td> </td><td> </td><td> </td><td> </td><td> </td><td> </td></tr> </table>										
<table border="1" style="width: 100%; height: 20px;"> <tr><td> </td><td> </td><td> </td><td> </td><td> </td><td> </td><td> </td><td> </td><td> </td><td> </td></tr> </table>											<table border="1" style="width: 100%; height: 20px;"> <tr><td> </td><td> </td><td> </td><td> </td><td> </td><td> </td><td> </td><td> </td><td> </td><td> </td></tr> </table>										
<table border="1" style="width: 100%; height: 20px;"> <tr><td> </td><td> </td><td> </td><td> </td><td> </td><td> </td><td> </td><td> </td><td> </td><td> </td></tr> </table>											<table border="1" style="width: 100%; height: 20px;"> <tr><td> </td><td> </td><td> </td><td> </td><td> </td><td> </td><td> </td><td> </td><td> </td><td> </td></tr> </table>										
<table border="1" style="width: 100%; height: 20px;"> <tr><td> </td><td> </td><td> </td><td> </td><td> </td><td> </td><td> </td><td> </td><td> </td><td> </td></tr> </table>											<table border="1" style="width: 100%; height: 20px;"> <tr><td> </td><td> </td><td> </td><td> </td><td> </td><td> </td><td> </td><td> </td><td> </td><td> </td></tr> </table>										
<table border="1" style="width: 100%; height: 20px;"> <tr><td> </td><td> </td><td> </td><td> </td><td> </td><td> </td><td> </td><td> </td><td> </td><td> </td></tr> </table>											<table border="1" style="width: 100%; height: 20px;"> <tr><td> </td><td> </td><td> </td><td> </td><td> </td><td> </td><td> </td><td> </td><td> </td><td> </td></tr> </table>										
<table border="1" style="width: 100%; height: 20px;"> <tr><td> </td><td> </td><td> </td><td> </td><td> </td><td> </td><td> </td><td> </td><td> </td><td> </td></tr> </table>											<table border="1" style="width: 100%; height: 20px;"> <tr><td> </td><td> </td><td> </td><td> </td><td> </td><td> </td><td> </td><td> </td><td> </td><td> </td></tr> </table>										
<table border="1" style="width: 100%; height: 20px;"> <tr><td> </td><td> </td><td> </td><td> </td><td> </td><td> </td><td> </td><td> </td><td> </td><td> </td></tr> </table>											<table border="1" style="width: 100%; height: 20px;"> <tr><td> </td><td> </td><td> </td><td> </td><td> </td><td> </td><td> </td><td> </td><td> </td><td> </td></tr> </table>										
<table border="1" style="width: 100%; height: 20px;"> <tr><td> </td><td> </td><td> </td><td> </td><td> </td><td> </td><td> </td><td> </td><td> </td><td> </td></tr> </table>											<table border="1" style="width: 100%; height: 20px;"> <tr><td> </td><td> </td><td> </td><td> </td><td> </td><td> </td><td> </td><td> </td><td> </td><td> </td></tr> </table>										
<table border="1" style="width: 100%; height: 20px;"> <tr><td> </td><td> </td><td> </td><td> </td><td> </td><td> </td><td> </td><td> </td><td> </td><td> </td></tr> </table>											<table border="1" style="width: 100%; height: 20px;"> <tr><td> </td><td> </td><td> </td><td> </td><td> </td><td> </td><td> </td><td> </td><td> </td><td> </td></tr> </table>										
<table border="1" style="width: 100%; height: 20px;"> <tr><td> </td><td> </td><td> </td><td> </td><td> </td><td> </td><td> </td><td> </td><td> </td><td> </td></tr> </table>											<table border="1" style="width: 100%; height: 20px;"> <tr><td> </td><td> </td><td> </td><td> </td><td> </td><td> </td><td> </td><td> </td><td> </td><td> </td></tr> </table>										
<table border="1" style="width: 100%; height: 20px;"> <tr><td> </td><td> </td><td> </td><td> </td><td> </td><td> </td><td> </td><td> </td><td> </td><td> </td></tr> </table>											<table border="1" style="width: 100%; height: 20px;"> <tr><td> </td><td> </td><td> </td><td> </td><td> </td><td> </td><td> </td><td> </td><td> </td><td> </td></tr> </table>										
<table border="1" style="width: 100%; height: 20px;"> <tr><td> </td><td> </td><td> </td><td> </td><td> </td><td> </td><td> </td><td> </td><td> </td><td> </td></tr> </table>											<table border="1" style="width: 100%; height: 20px;"> <tr><td> </td><td> </td><td> </td><td> </td><td> </td><td> </td><td> </td><td> </td><td> </td><td> </td></tr> </table>										
<table border="1" style="width: 100%; height: 20px;"> <tr><td> </td><td> </td><td> </td><td> </td><td> </td><td> </td><td> </td><td> </td><td> </td><td> </td></tr> </table>											<table border="1" style="width: 100%; height: 20px;"> <tr><td> </td><td> </td><td> </td><td> </td><td> </td><td> </td><td> </td><td> </td><td> </td><td> </td></tr> </table>										
<table border="1" style="width: 100%; height: 20px;"> <tr><td> </td><td> </td><td> </td><td> </td><td> </td><td> </td><td> </td><td> </td><td> </td><td> </td></tr> </table>											<table border="1" style="width: 100%; height: 20px;"> <tr><td> </td><td> </td><td> </td><td> </td><td> </td><td> </td><td> </td><td> </td><td> </td><td> </td></tr> </table>										
<table border="1" style="width: 100%; height: 20px;"> <tr><td> </td><td> </td><td> </td><td> </td><td> </td><td> </td><td> </td><td> </td><td> </td><td> </td></tr> </table>											<table border="1" style="width: 100%; height: 20px;"> <tr><td> </td><td> </td><td> </td><td> </td><td> </td><td> </td><td> </td><td> </td><td> </td><td> </td></tr> </table>										
<table border="1" style="width: 100%; height: 20px;"> <tr><td> </td><td> </td><td> </td><td> </td><td> </td><td> </td><td> </td><td> </td><td> </td><td> </td></tr> </table>											<table border="1" style="width: 100%; height: 20px;"> <tr><td> </td><td> </td><td> </td><td> </td><td> </td><td> </td><td> </td><td> </td><td> </td><td> </td></tr> </table>										
<table border="1" style="width: 100%; height: 20px;"> <tr><td> </td><td> </td><td> </td><td> </td><td> </td><td> </td><td> </td><td> </td><td> </td><td> </td></tr> </table>											<table border="1" style="width: 100%; height: 20px;"> <tr><td> </td><td> </td><td> </td><td> </td><td> </td><td> </td><td> </td><td> </td><td> </td><td> </td></tr> </table>										
<table border="1" style="width: 100%; height: 20px;"> <tr><td> </td><td> </td><td> </td><td> </td><td> </td><td> </td><td> </td><td> </td><td> </td><td> </td></tr> </table>											<table border="1" style="width: 100%; height: 20px;"> <tr><td> </td><td> </td><td> </td><td> </td><td> </td><td> </td><td> </td><td> </td><td> </td><td> </td></tr> </table>										
<table border="1" style="width: 100%; height: 20px;"> <tr><td> </td><td> </td><td> </td><td> </td><td> </td><td> </td><td> </td><td> </td><td> </td><td> </td></tr> </table>											<table border="1" style="width: 100%; height: 20px;"> <tr><td> </td><td> </td><td> </td><td> </td><td> </td><td> </td><td> </td><td> </td><td> </td><td> </td></tr> </table>										
<table border="1" style="width: 100%; height: 20px;"> <tr><td> </td><td> </td><td> </td><td> </td><td> </td><td> </td><td> </td><td> </td><td> </td><td> </td></tr> </table>											<table border="1" style="width: 100%; height: 20px;"> <tr><td> </td><td> </td><td> </td><td> </td><td> </td><td> </td><td> </td><td> </td><td> </td><td> </td></tr> </table>										
<table border="1" style="width: 100%; height: 20px;"> <tr><td> </td><td> </td><td> </td><td> </td><td> </td><td> </td><td> </td><td> </td><td> </td><td> </td></tr> </table>											<table border="1" style="width: 100%; height: 20px;"> <tr><td> </td><td> </td><td> </td><td> </td><td> </td><td> </td><td> </td><td> </td><td> </td><td> </td></tr> </table>										
<table border="1" style="width: 100%; height: 20px;"> <tr><td> </td><td> </td><td> </td><td> </td><td> </td><td> </td><td> </td><td> </td><td> </td><td> </td></tr> </table>											<table border="1" style="width: 100%; height: 20px;"> <tr><td> </td><td> </td><td> </td><td> </td><td> </td><td> </td><td> </td><td> </td><td> </td><td> </td></tr> </table>										
<table border="1" style="width: 100%; height: 20px;"> <tr><td> </td><td> </td><td> </td><td> </td><td> </td><td> </td><td> </td><td> </td><td> </td><td> </td></tr> </table>											<table border="1" style="width: 100%; height: 20px;"> <tr><td> </td><td> </td><td> </td><td> </td><td> </td><td> </td><td> </td><td> </td><td> </td><td> </td></tr> </table>										
<table border="1" style="width: 100%; height: 20px;"> <tr><td> </td><td> </td><td> </td><td> </td><td> </td><td> </td><td> </td><td> </td><td> </td><td> </td></tr> </table>											<table border="1" style="width: 100%; height: 20px;"> <tr><td> </td><td> </td><td> </td><td> </td><td> </td><td> </td><td> </td><td> </td><td> </td><td> </td></tr> </table>										
<table border="1" style="width: 100%; height: 20px;"> <tr><td> </td><td> </td><td> </td><td> </td><td> </td><td> </td><td> </td><td> </td><td> </td><td> </td></tr> </table>											<table border="1" style="width: 100%; height: 20px;"> <tr><td> </td><td> </td><td> </td><td> </td><td> </td><td> </td><td> </td><td> </td><td> </td><td> </td></tr> </table>										
<table border="1" style="width: 100%; height: 20px;"> <tr><td> </td><td> </td><td> </td><td> </td><td> </td><td> </td><td> </td><td> </td><td> </td><td> </td></tr> </table>											<table border="1" style="width: 100%; height: 20px;"> <tr><td> </td><td> </td><td> </td><td> </td><td> </td><td> </td><td> </td><td> </td><td> </td><td> </td></tr> </table>										
<table border="1" style="width: 100%; height: 20px;"> <tr><td> </td><td> </td><td> </td><td> </td><td> </td><td> </td><td> </td><td> </td><td> </td><td> </td></tr> </table>											<table border="1" style="width: 100%; height: 20px;"> <tr><td> </td><td> </td><td> </td><td> </td><td> </td><td> </td><td> </td><td> </td><td> </td><td> </td></tr> </table>										
<table border="1" style="width: 100%; height: 20px;"> <tr><td> </td><td> </td><td> </td><td> </td><td> </td><td> </td><td> </td><td> </td><td> </td><td> </td></tr> </table>											<table border="1" style="width: 100%; height: 20px;"> <tr><td> </td><td> </td><td> </td><td> </td><td> </td><td> </td><td> </td><td> </td><td> </td><td> </td></tr> </table>										
<table border="1" style="width: 100%; height: 20px;"> <tr><td> </td><td> </td><td> </td><td> </td><td> </td><td> </td><td> </td><td> </td><td> </td><td> </td></tr> </table>											<table border="1" style="width: 100%; height: 20px;"> <tr><td> </td><td> </td><td> </td><td> </td><td> </td><td> </td><td> </td><td> </td><td> </td><td> </td></tr> </table>										
<table border="1" style="width: 100%; height: 20px;"> <tr><td> </td><td> </td><td> </td><td> </td><td> </td><td> </td><td> </td><td> </td><td> </td><td> </td></tr> </table>											<table border="1" style="width: 100%; height: 20px;"> <tr><td> </td><td> </td><td> </td><td> </td><td> </td><td> </td><td> </td><td> </td><td> </td><td> </td></tr> </table>										
<table border="1" style="width: 100%; height: 20px;"> <tr><td> </td><td> </td><td> </td><td> </td><td> </td><td> </td><td> </td><td> </td><td> </td><td> </td></tr> </table>											<table border="1" style="width: 100%; height: 20px;"> <tr><td> </td><td> </td><td> </td><td> </td><td> </td><td> </td><td> </td><td> </td><td> </td><td> </td></tr> </table>										
<table border="1" style="width: 100%; height: 20px;"> <tr><td> </td><td> </td><td> </td><td> </td><td> </td><td> </td><td> </td><td> </td><td> </td><td> </td></tr> </table>											<table border="1" style="width: 100%; height: 20px;"> <tr><td> </td><td> </td><td> </td><td> </td><td> </td><td> </td><td> </td><td> </td><td> </td><td> </td></tr> </table>										
<table border="1" style="width: 100%; height: 20px;"> <tr><td> </td><td> </td><td> </td><td> </td><td> </td><td> </td><td> </td><td> </td><td> </td><td> </td></tr> </table>											<table border="1" style="width: 100%; height: 20px;"> <tr><td> </td><td> </td><td> </td><td> </td><td> </td><td> </td><td> </td><td> </td><td> </td><td> </td></tr> </table>										
<table border="1" style="width: 100%; height: 20px;"> <tr><td> </td><td> </td><td> </td><td> </td><td> </td><td> </td><td> </td><td> </td><td> </td><td> </td></tr> </table>											<table border="1" style="width: 100%; height: 20px;"> <tr><td> </td><td> </td><td> </td><td> </td><td> </td><td> </td><td> </td><td> </td><td> </td><td> </td></tr> </table>										
<table border="1" style="width: 100%; height: 20px;"> <tr><td> </td><td> </td><td> </td><td> </td><td> </td><td> </td><td> </td><td> </td><td> </td><td> </td></tr> </table>											<table border="1" style="width: 100%; height: 20px;"> <tr><td> </td><td> </td><td> </td><td> </td><td> </td><td> </td><td> </td><td> </td><td> </td><td> </td></tr> </table>										
<table border="1" style="width: 100%; height: 20px;"> <tr><td> </td><td> </td><td> </td><td> </td><td> </td><td> </td><td> </td><td> </td><td> </td><td> </td></tr> </table>											<table border="1" style="width: 100%; height: 20px;"> <tr><td> </td><td> </td><td> </td><td> </td><td> </td><td> </td><td> </td><td> </td><td> </td><td> </td></tr> </table>										
<table border="1" style="width: 100%; height: 20px;"> <tr><td> </td><td> </td><td> </td><td> </td><td> </td><td> </td><td> </td><td> </td><td> </td><td> </td></tr> </table>											<table border="1" style="width: 100%; height: 20px;"> <tr><td> </td><td> </td><td> </td><td> </td><td> </td><td> </td><td> </td><td> </td><td> </td><td> </td></tr> </table>										
<table border="1" style="width: 100%; height: 20px;"> <tr><td> </td><td> </td><td> </td><td> </td><td> </td><td> </td><td> </td><td> </td><td> </td><td> </td></tr> </table>											<table border="1" style="width: 100%; height: 20px;"> <tr><td> </td><td> </td><td> </td><td> </td><td> </td><td> </td><td> </td><td> </td><td> </td><td> </td></tr> </table>										
<table border="1" style="width: 100%; height: 20px;"> <tr><td> </td><td> </td><td> </td><td> </td><td> </td><td> </td><td> </td><td> </td><td> </td><td> </td></tr> </table>											<table border="1" style="width: 100%; height: 20px;"> <tr><td> </td><td> </td><td> </td><td> </td><td> </td><td> </td><td> </td><td> </td><td> </td><td> </td></tr> </table>										
<table border="1" style="width: 100%; height: 20px;"> <tr><td> </td><td> </td><td> </td><td> </td><td> </td><td> </td><td> </td><td> </td><td> </td><td> </td></tr> </table>											<table border="1" style="width: 100%; height: 20px;"> <tr><td> </td><td> </td><td> </td><td> </td><td> </td><td> </td><td> </td><td> </td><td> </td><td> </td></tr> </table>										
<table border="1" style="width: 100%; height: 20px;"> <tr><td> </td><td> </td><td> </td><td> </td><td> </td><td> </td><td> </td><td> </td><td> </td><td> </td></tr> </table>											<table border="1" style="width: 100%; height: 20px;"> <tr><td> </td><td> </td><td> </td><td> </td><td> </td><td> </td><td> </td><td> </td><td> </td><td> </td></tr> </table>										
<table border="1" style="width: 100%; height: 20px;"> <tr><td> </td><td> </td><td> </td><td> </td><td> </td><td> </td><td> </td><td> </td><td> </td><td> </td></tr> </table>											<table border="1" style="width: 100%; height: 20px;"> <tr><td> </td><td> </td><td> </td><td> </td><td> </td><td> </td><td> </td><td> </td><td> </td><td> </td></tr> </table>										
<table border="1" style="width: 100%; height: 20px;"> <tr><td> </td><td> </td><td> </td><td> </td><td> </td><td> </td><td> </td><td> </td><td> </td><td> </td></tr> </table>											<table border="1" style="width: 100%; height: 20px;"> <tr><td> </td><td> </td><td> </td><td> </td><td> </td><td> </td><td> </td><td> </td><td> </td><td> </td></tr> </table>										
<table border="1" style="width: 100%; height: 20px;"> <tr><td> </td><td> </td><td> </td><td> </td><td> </td><td> </td><td> </td><td> </td><td> </td><td> </td></tr> </table>											<table border="1" style="width: 100%; height: 20px;"> <tr><td> </td><td> </td><td> </td><td> </td><td> </td><td> </td><td> </td><td> </td><td> </td><td> </td></tr> </table>										
<table border="1" style="width: 100%; height: 20px;"> <tr><td> </td><td> </td><td> </td><td> </td><td> </td><td> </td><td> </td><td> </td><td> </td><td> </td></tr> </table>											<table border="1" style="width: 100%; height: 20px;"> <tr><td> </td><td> </td><td> </td><td> </td><td> </td><td> </td><td> </td><td> </td><td> </td><td> </td></tr> </table>										

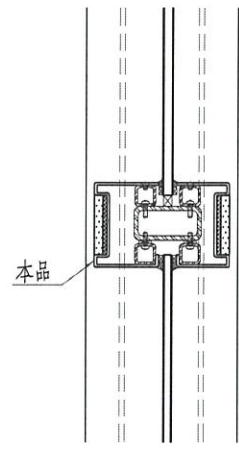
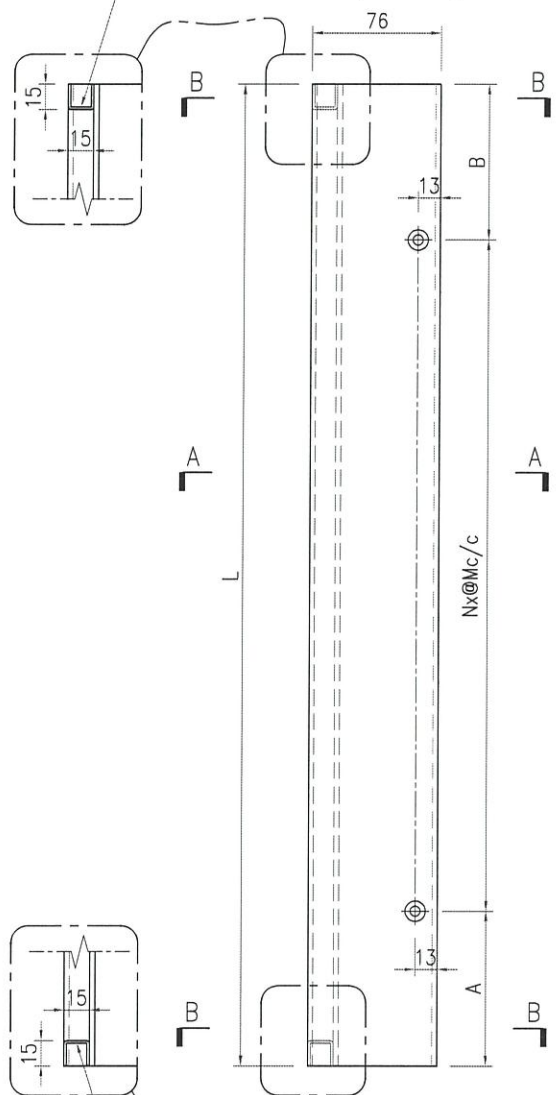


美特鋁質 有限公司
MIDI Aluminium Fabricator Ltd.

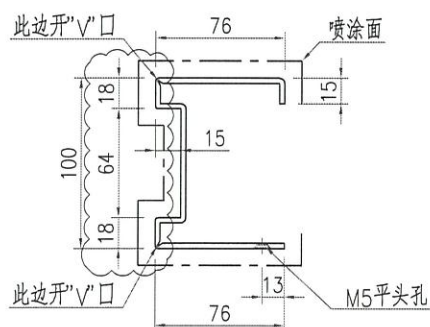
产品编号	L(mm)	数量	N	M	A	B	N1	M1	备注
J852-GDLB90-01	624	2	1	400	112	112			
J852-GDLB90-02	598	2	1	400	99	99			
J852-GDLB90-03	601	2	1	400	100.5	100.5			

工程號	J852	地盤	亞皆老街
-----	------	----	------

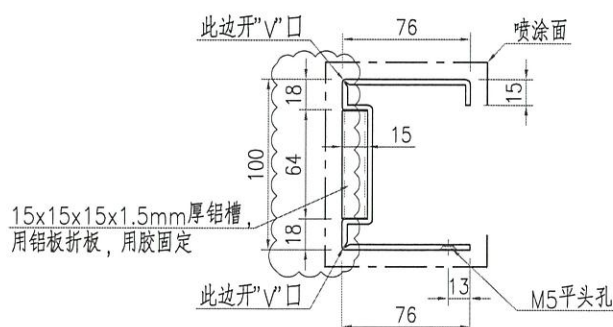
15x15x15x1.5mm厚铝槽(L=69mm), 用铝板折, 用胶固定



15x15x15x1.5mm厚铝槽(L=63mm), 用铝板折, 用胶固定



SECTION A-A



SECTION B-B

名稱	鋁板加工圖	制圖	ZJP	2021-09-08	修改	A		
材料	3mm厚鋁板	復核			日期	2021-11-30		
顏色	UCT201498XL(A)-3	批准			圖號	J852-GDLB90		

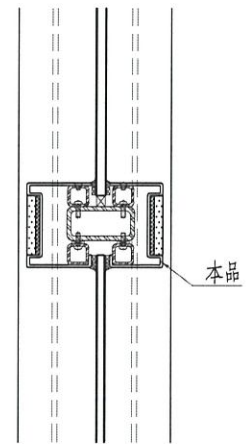
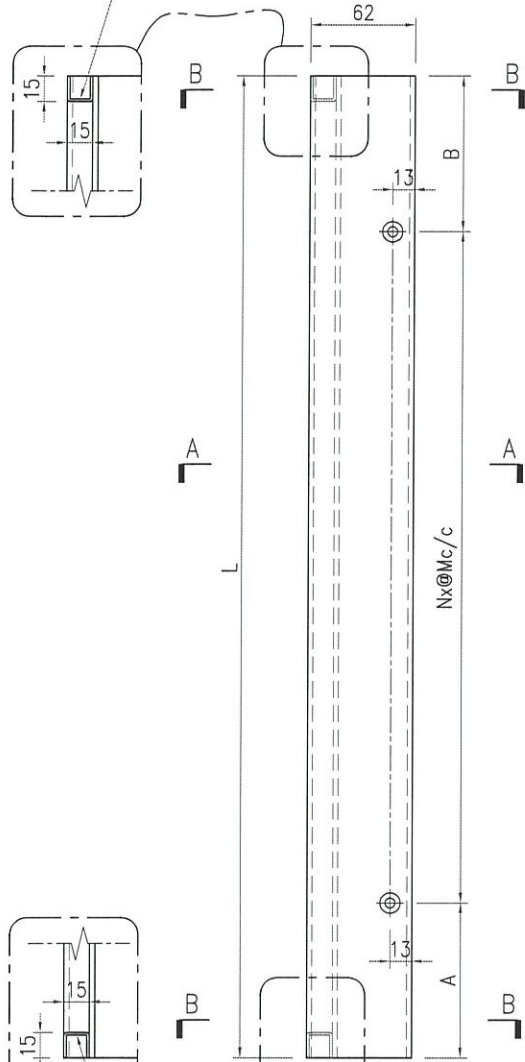


美特鋁質 有限公司
MIDI Aluminium Fabricator Ltd.

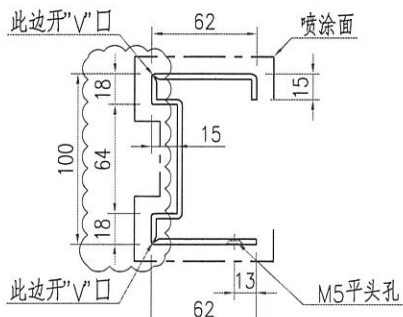
产品编号	L(mm)	数量	N	M	A	B	N1	M1	备注
J852-GDLB91-01	624	2	1	400	112	112			
J852-GDLB91-02	598	2	1	400	99	99			
J852-GDLB91-03	601	2	1	400	100.5	100.5			

工程號	J852	地盤	亞皆老街
-----	------	----	------

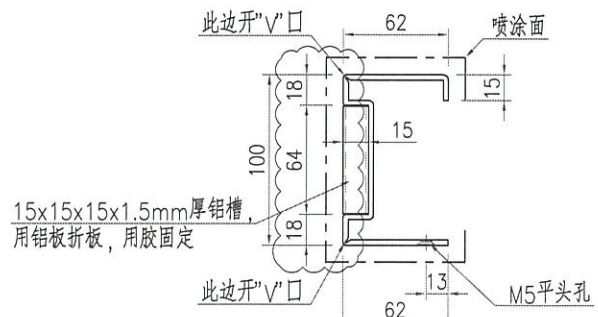
15x15x15x1.5mm厚鋁槽(L=69mm), 用鋁板折, 用膠固定



15x15x15x1.5mm厚鋁槽(L=63mm), 用鋁板折, 用膠固定



SECTION A-A



SECTION B-B

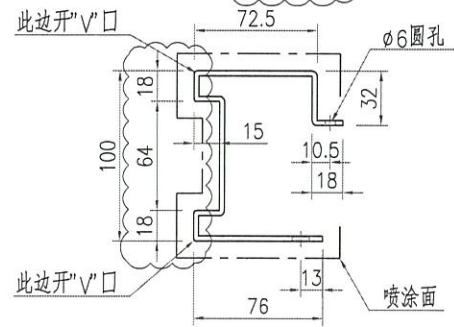
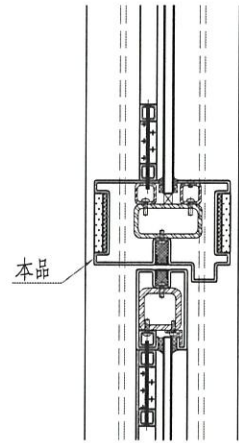
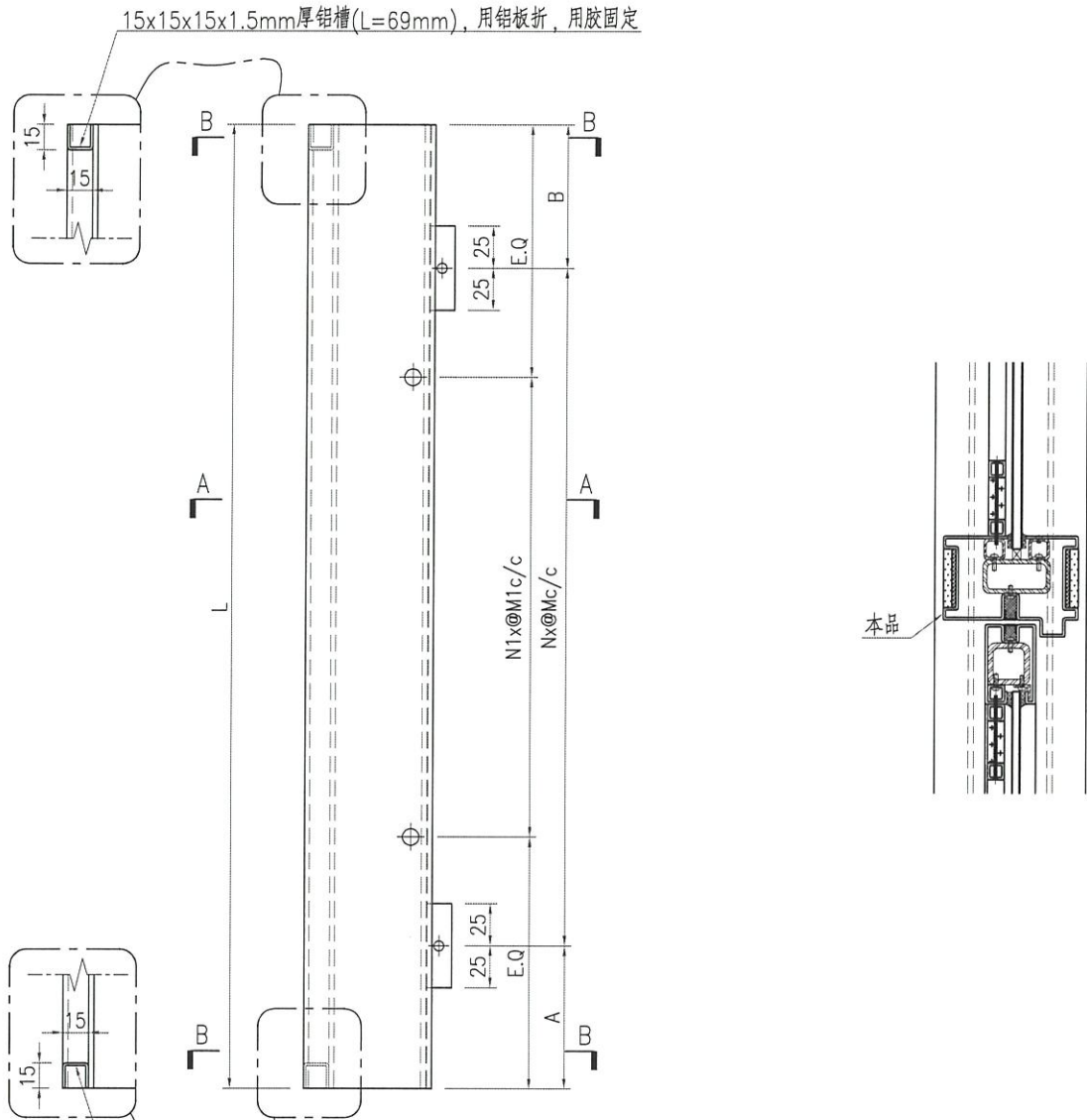
名稱	鋁板加工圖	制圖	ZJP	2021-09-08	修改	A		
材料	3mm厚鋁板	復核			日期	2021-11-30		
顏色	UCT201498XL(A)-3	批准			圖號	J852-GDLB91		



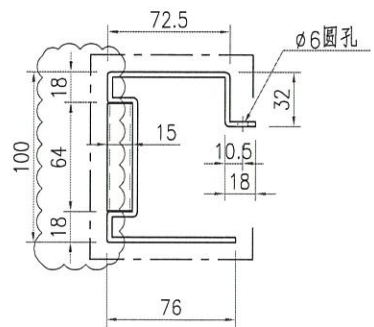
美特鋁質 有限公司
MIDI Aluminium Fabricator Ltd.

产品编号	L(mm)	数量	N	M	A	B	N1	M1	备注
J852-GDLB92-01	1999	8	6	300	99.5	99.5	2	501	

工程號	J852	地盤	亞皆老街
-----	------	----	------



SECTION A-A



SECTION A-A

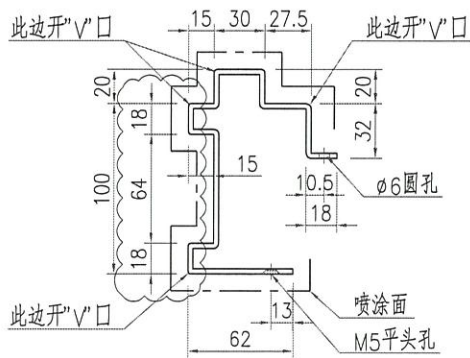
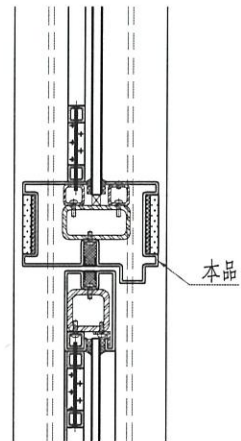
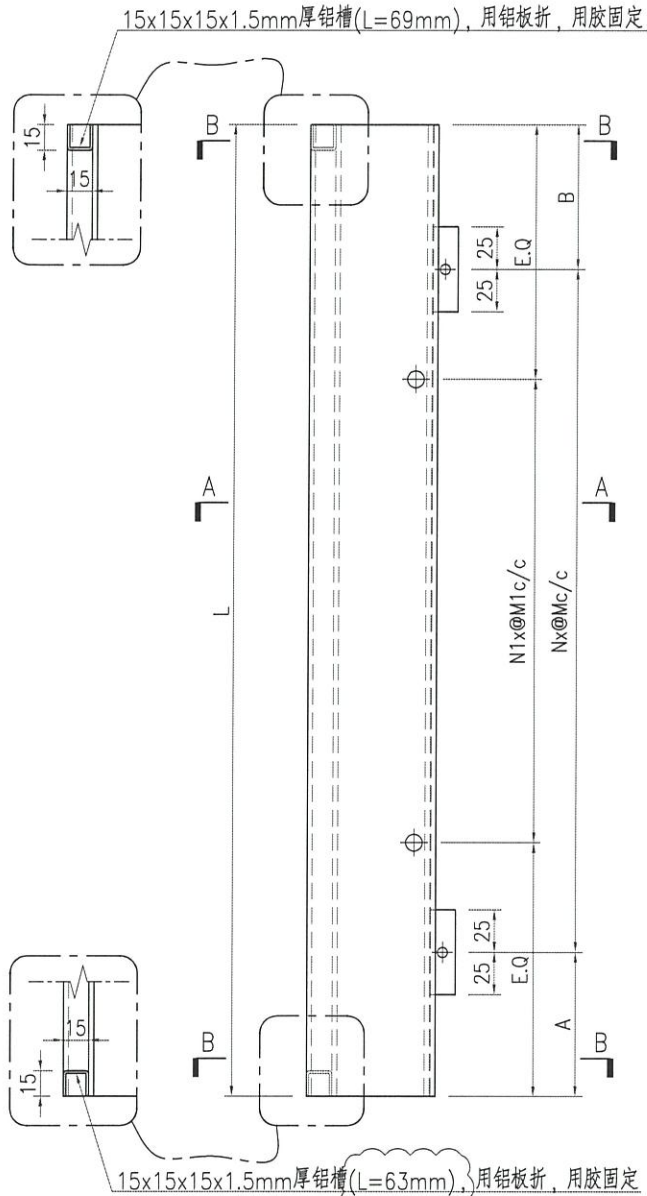
名稱	鋁板加工圖	制圖	ZJP	2021-09-08	修改	A	
材料	3mm厚鋁板	復核			日期	2021-11-30	
顏色	UCT201498XL(A)-3	批准			圖號	J852-GDLB92	



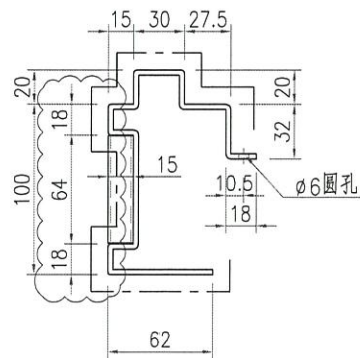
美特鋁質 有限公司
MIDI Aluminium Fabricator Ltd.

产品编号	L(mm)	数量	N	M	A	B	N1	M1	备注
J852-GDLB93-01	1999	8	5	300	249.5	249.5	2	501	

工程號	J852	地盤	亞皆老街
-----	------	----	------



SECTION A-A



SECTION A-A

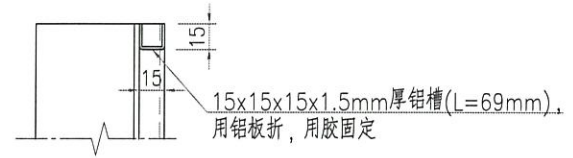
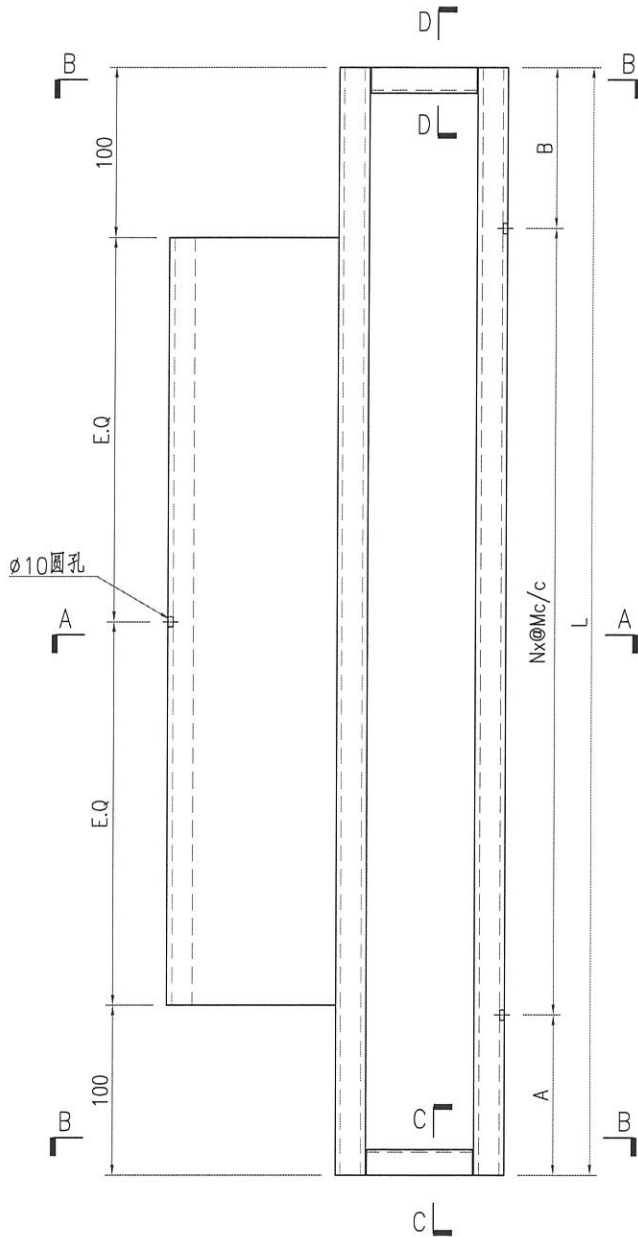
名稱	鋁板加工圖	制圖	ZJP	2021-09-08	修改	A		
材料	3mm厚鋁板	復核			日期	2021-11-30		
顏色	UCT201498XL(A)-3	批准			圖號	J852-GDLB93		



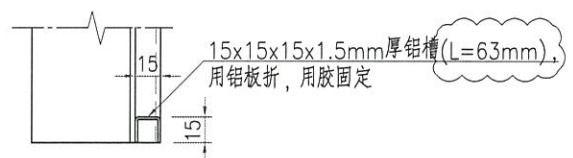
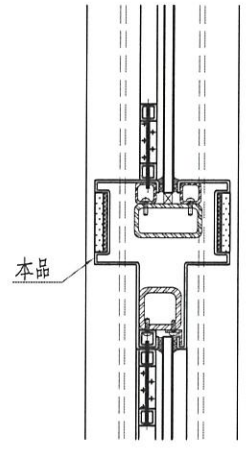
美特鋁質 有限公司
MIDI Aluminium Fabricator Ltd.

产品编号	L(mm)	数量	N	M	A	B	N1	M1	备注
J852-GDLB94-01	1999	2	2	498	501.5	501.5			

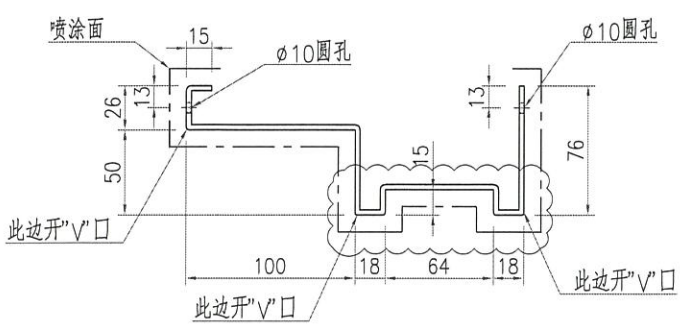
工程號	J852	地盤	亞皆老街
-----	------	----	------



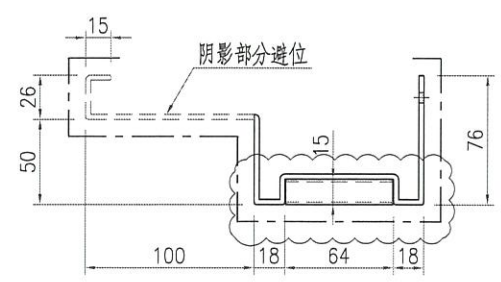
SECTION D-D



SECTION C-C



SECTION A-A



SECTION B-B

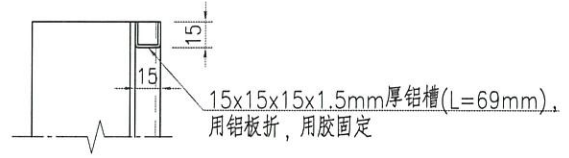
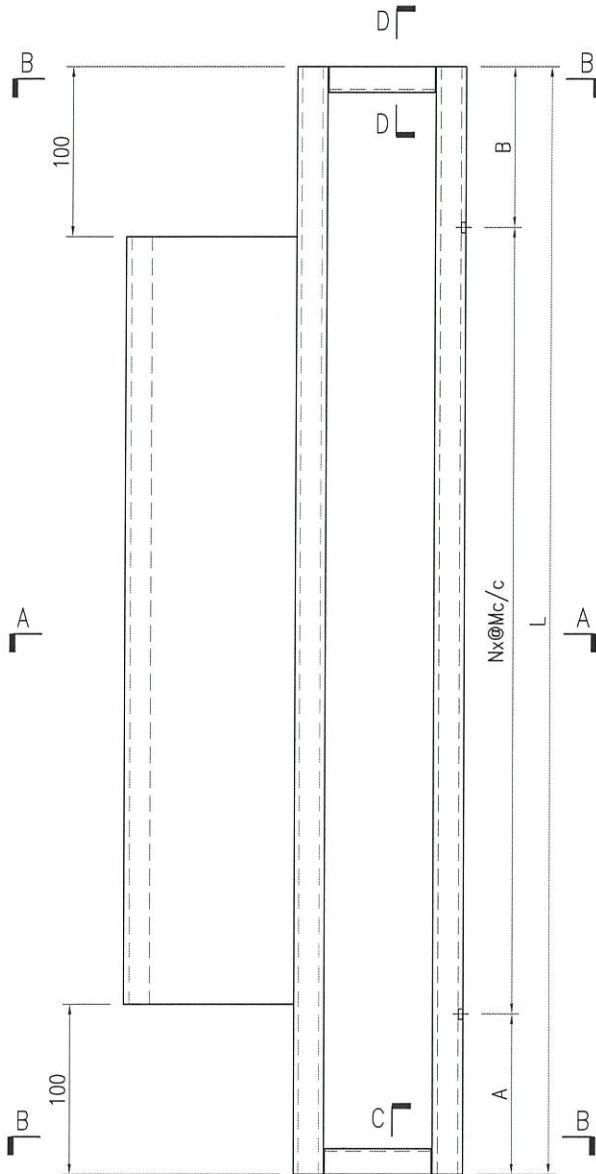
名稱	鋁板加工圖	制圖	ZJP	2021-09-08	修改	A		
材料	3mm厚鋁板	復核			日期	2021-11-30		
顏色	UCT201498XL(A)-3	批准			圖號	J852-GDLB94		



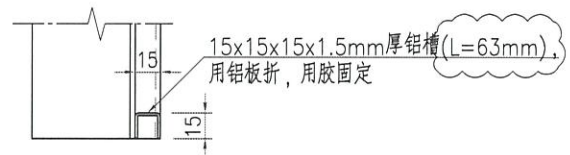
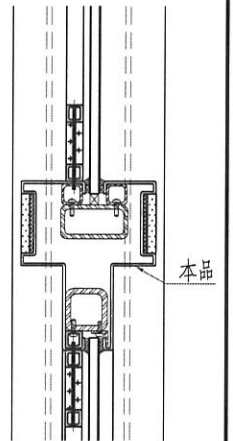
美特鋁質 有限公司
MIDI Aluminium Fabricator Ltd.

产品编号	L(mm)	数量	N	M	A	B	N1	M1	备注
J852-GDLB95-01	1999	2	2	498	501.5	501.5			

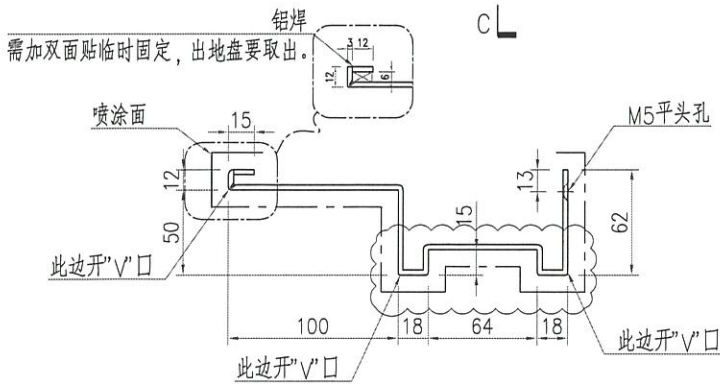
工程號 J852 地盤 亞皆老街



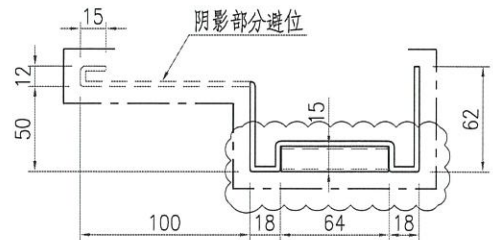
SECTION D-D



SECTION C-C



SECTION A-A



SECTION B-B

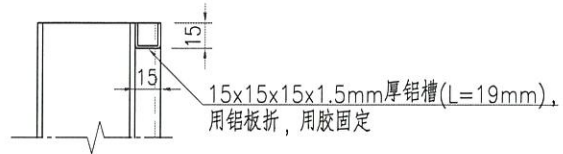
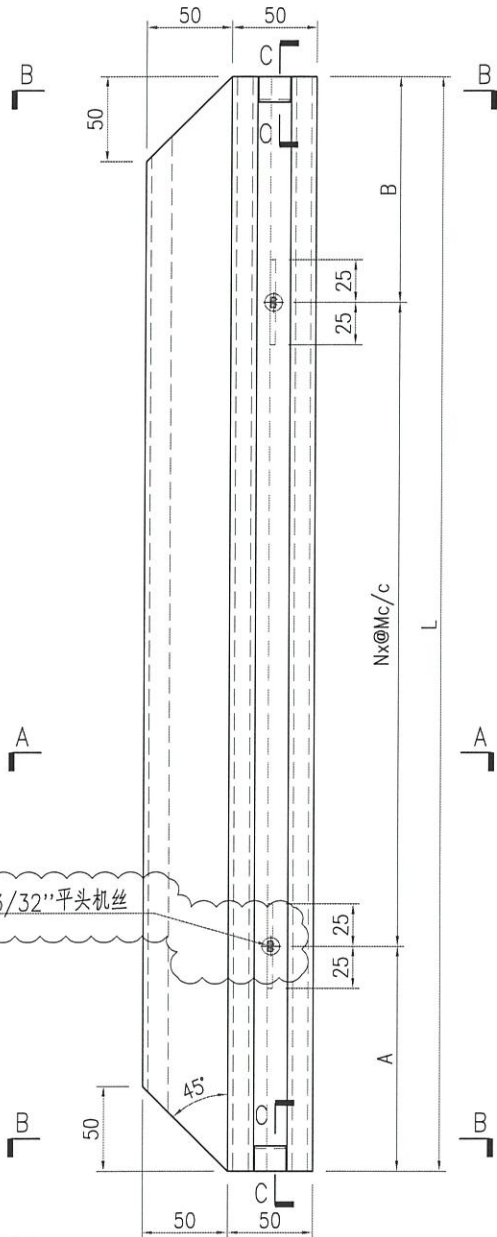
名稱	鋁板加工圖	制圖	ZJP	2021-09-08	修改	A		
材料	3mm厚鋁板	復核			日期	2021-11-30		
顏色	UCT201498XL(A)-3	批准			圖號	J852-GDLB95		



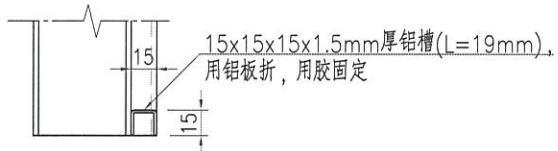
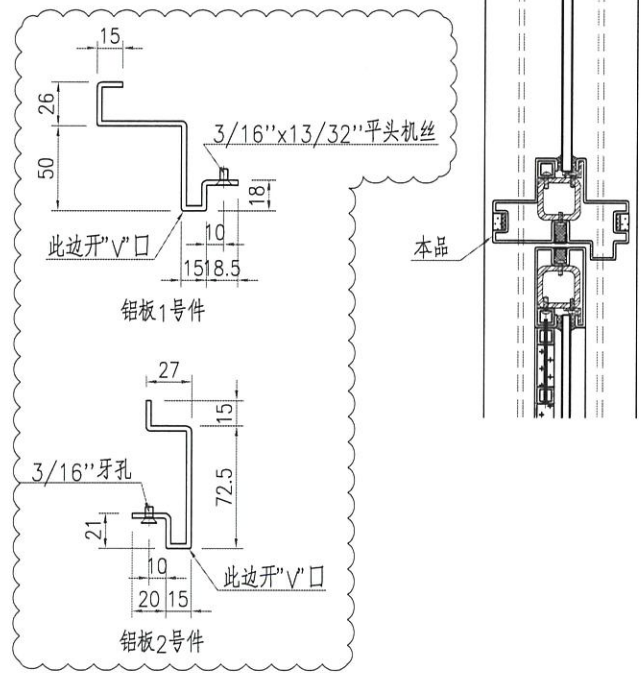
美特鋁質 有限公司
MIDI Aluminium Fabricator Ltd.

产品编号	L(mm)	数量	N	M	A	B	N1	M1	备注
J852-GDLB96-01	1899	8	6	300	49.5	49.5			

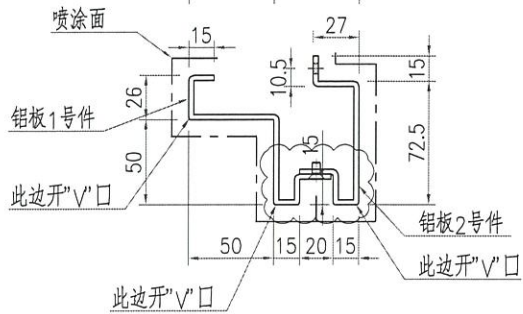
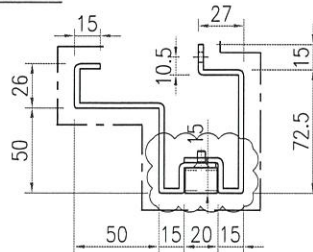
工程號	J852	地盤	亞皆老街
-----	------	----	------



SECTION C-C



SECTION C-C



SECTION A-A

SECTION B-B

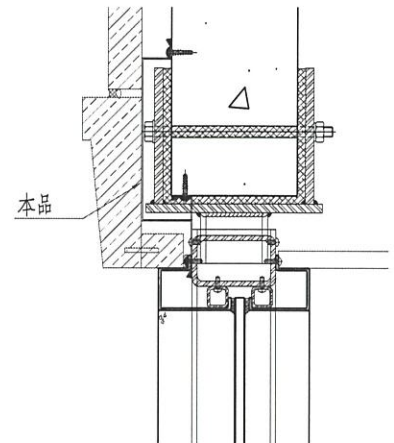
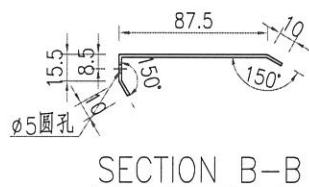
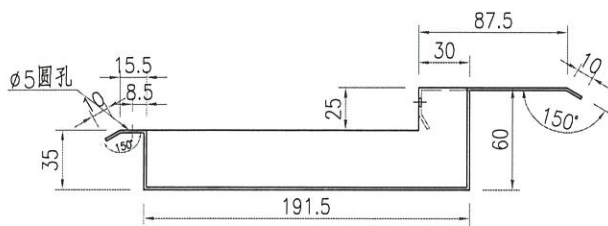
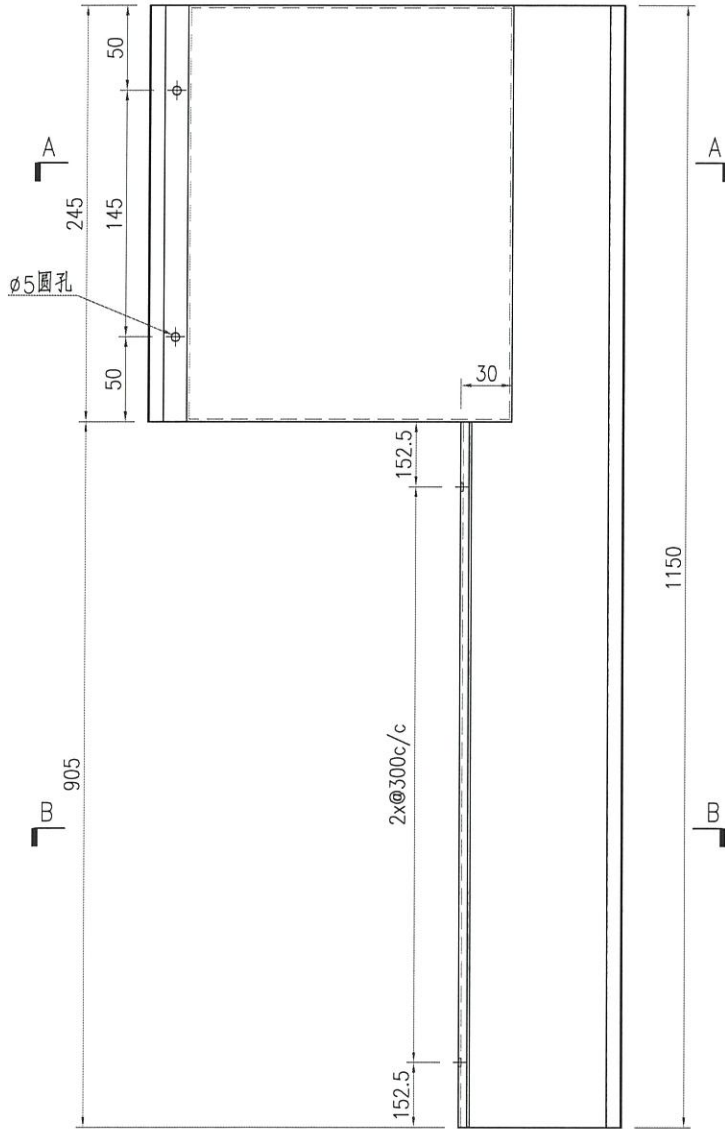
名稱	鋁板加工圖	制圖	ZJP	2021-09-08	修改	A		
材料	3mm厚鋁板	復核			日期	2021-11-30		
顏色	UCT201498XL(A)-3	批准			圖號	J852-GDLB96		



美特鋁質 有限公司
MIDI Aluminium Fabricator Ltd.

产品编号	L(mm)	数量	N	M	A	B	N1	M1	备注
		6							

工程號 J852 地盤 亞皆老街



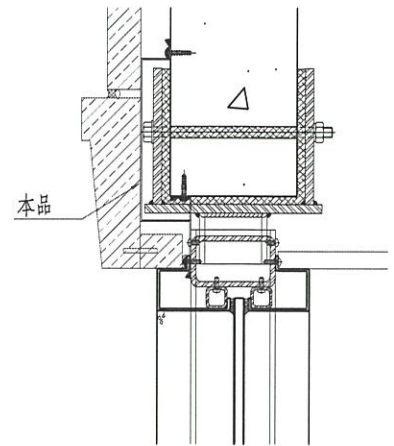
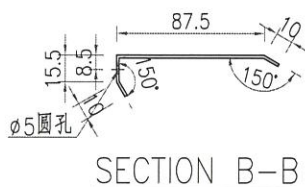
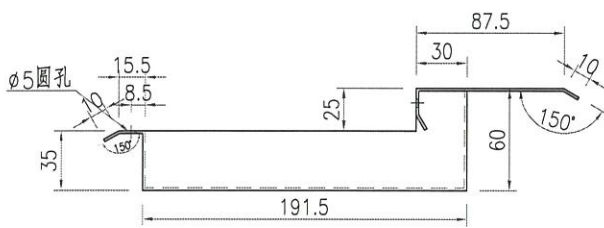
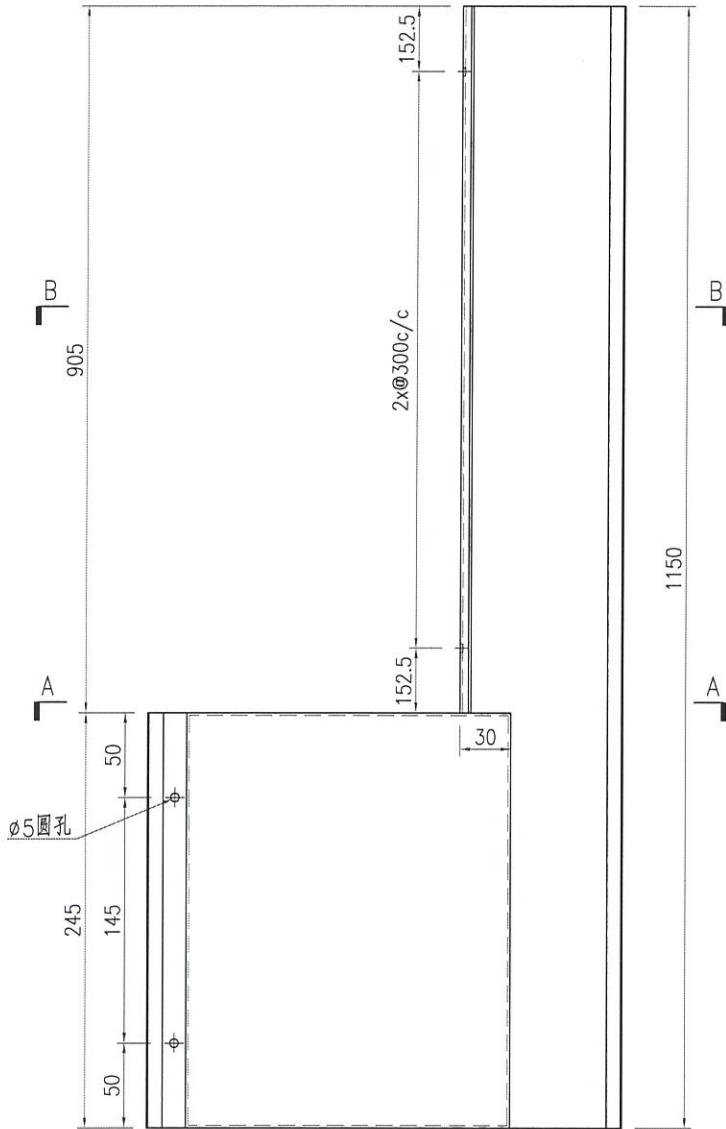
名稱	鋁板加工圖	制圖	ZJP	2021-09-08	修改			
材料	1.5mm厚鋁板	復核			日期			
顏色	鉻化處理	批准			圖號	J852-GDLB98		



美特鋁質 有限公司
MIDI Aluminium Fabricator Ltd.

产品编号	L(mm)	数量	N	M	A	B	N1	M1	备注
		6							

工程號 J852 地盤 亞皆老街



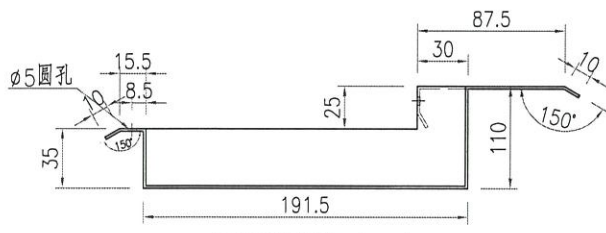
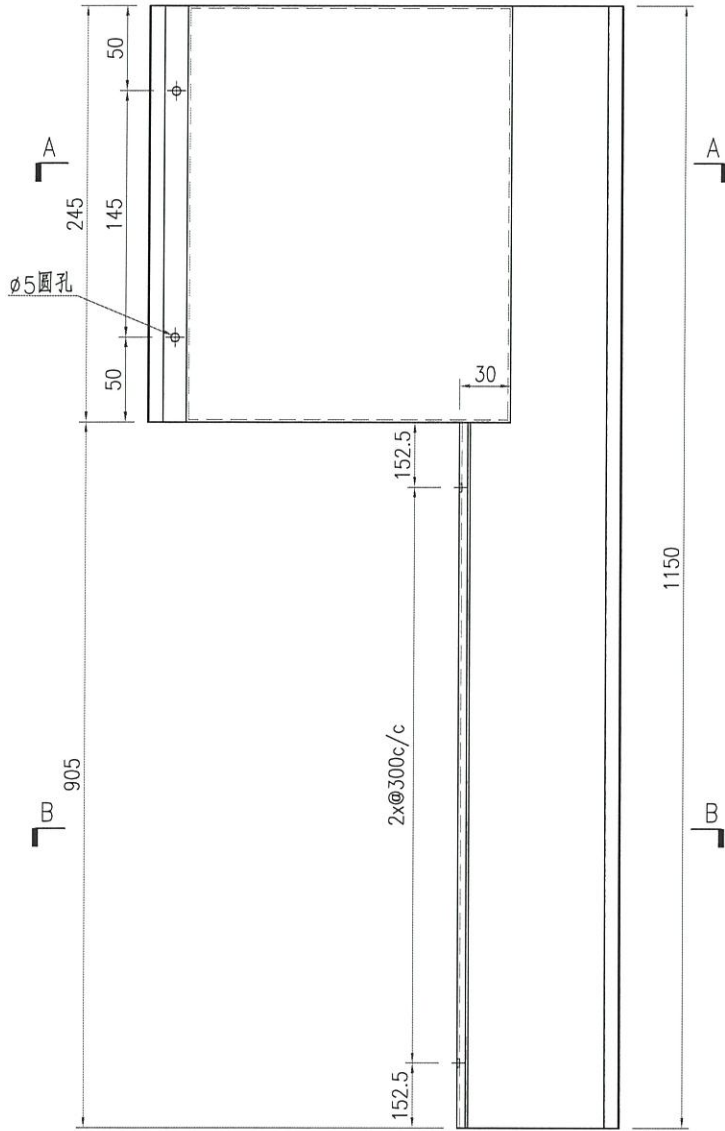
名稱	鋁板加工圖	制圖	ZJP	2021-09-08	修改			
材料	1.5mm厚鋁板	復核			日期			
顏色	鉻化處理	批准			圖號	J852-GDLB99		



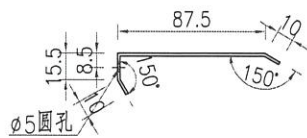
美特鋁質 有限公司
MIDI Aluminium Fabricator Ltd.

产品编号	L(mm)	数量	N	M	A	B	N1	M1	备注
		1							

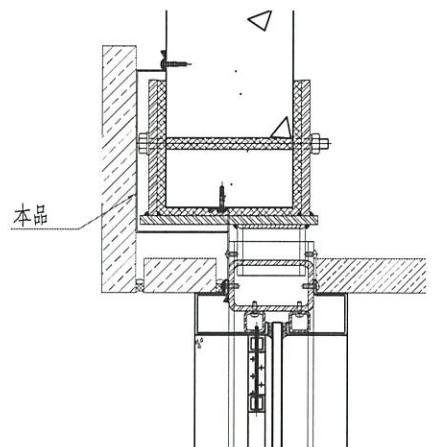
工程號 J852 地盤 亞皆老街



SECTION A-A



SECTION B-B



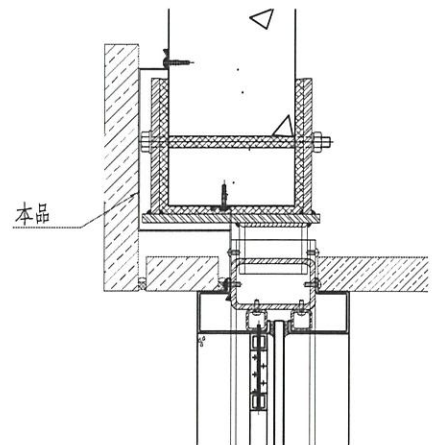
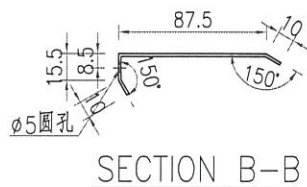
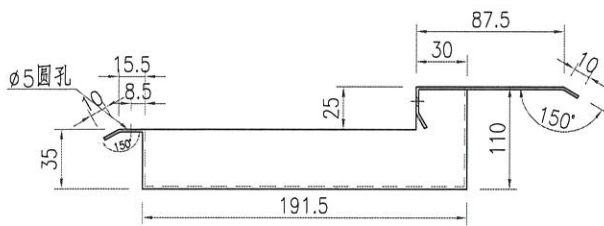
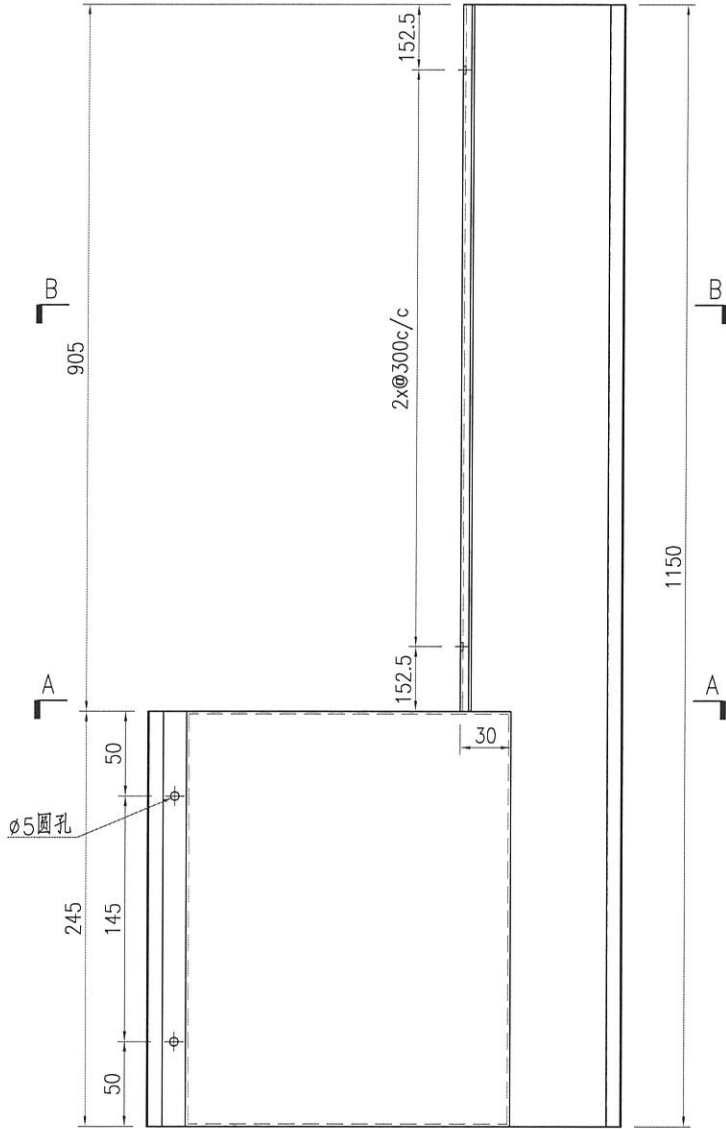
名稱	鋁板加工圖	制圖	ZJP	2021-09-08	修改			
材料	1.5mm厚鋁板	復核			日期			
顏色	鉻化處理	批准			圖號	J852-GDLB100		



美特鋁質 有限公司
MIDI Aluminium Fabricator Ltd.

产品编号	L(mm)	数量	N	M	A	B	N1	M1	备注
		1							

工程號 J852 地盤 亞皆老街



名稱	鋁板加工圖	制圖	ZJP	2021-09-08	修改			
材料	1.5mm厚鋁板	復核			日期			
顏色	鉻化處理	批准			圖號	J852-GDLB101		



美特鋁質 有限公司
MIDI Aluminium Fabricator Ltd.

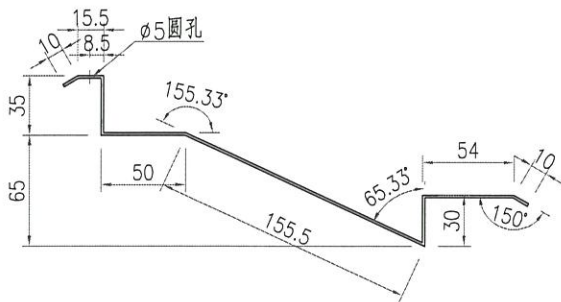
产品编号	L(mm)	数量	N	M	A	B	N1	M1	备注
		8							

工程號 J852 地盤 亞皆老街

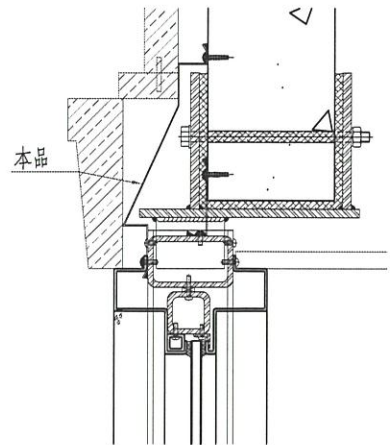
Handwritten notes: 43 and a circled '2'.



A



SECTION A-A



名稱	鋁板加工圖	制圖	ZJP	2021-09-08	修改			
材料	1.5mm厚鋁板	復核			日期			
顏色	鉻化處理	批准			圖號	J852-GDLB102		

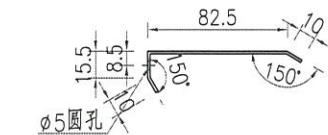
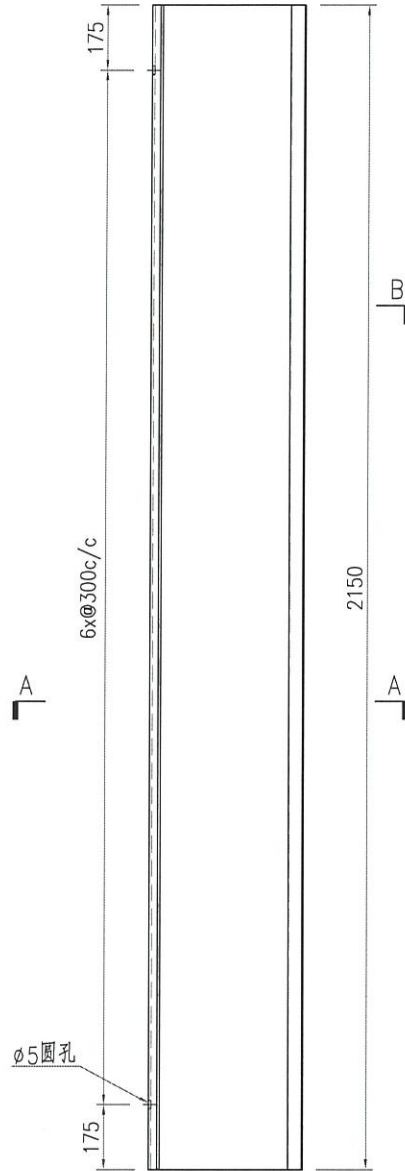


美特鋁質 有限公司
MIDI Aluminium Fabricator Ltd.

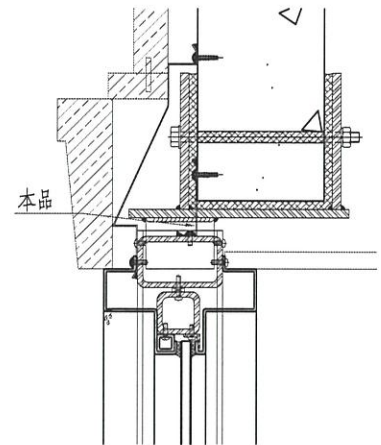
产品编号	L(mm)	数量	N	M	A	B	N1	M1	备注
		8							

73
①
7

工程號	J852	地盤	亞皆老街
-----	------	----	------



SECTION A-A



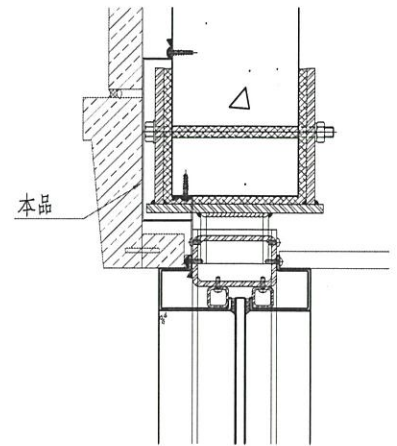
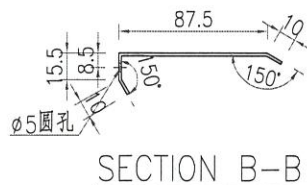
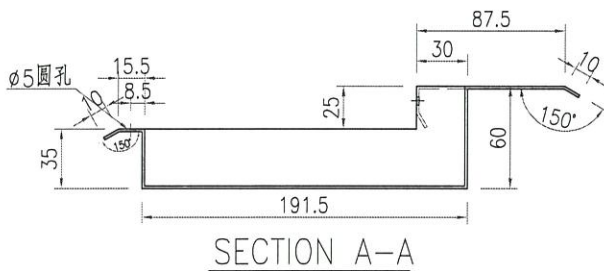
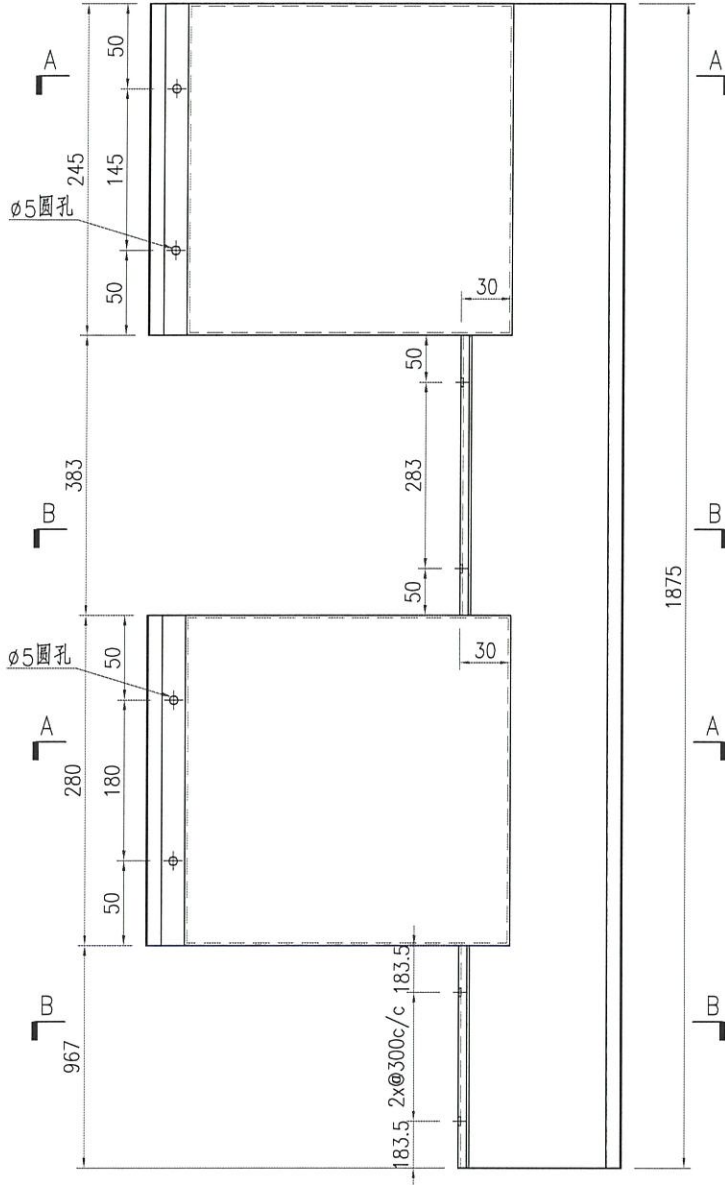
名稱	鋁板加工圖	制圖	ZJP	2021-09-08	修改			
材料	1.5mm厚鋁板	復核			日期			
顏色	鉻化處理	批准			圖號	J852-GDLB103		



美特鋁質 有限公司
MIDI Aluminium Fabricator Ltd.

产品编号	L(mm)	数量	N	M	A	B	N1	M1	备注
		3							

工程號 J852 地盤 亞皆老街



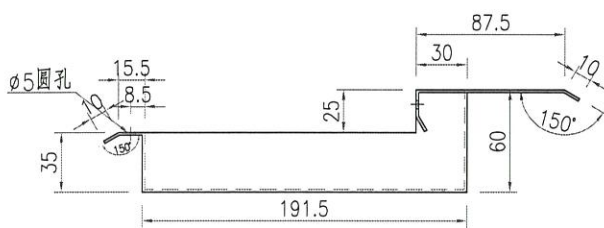
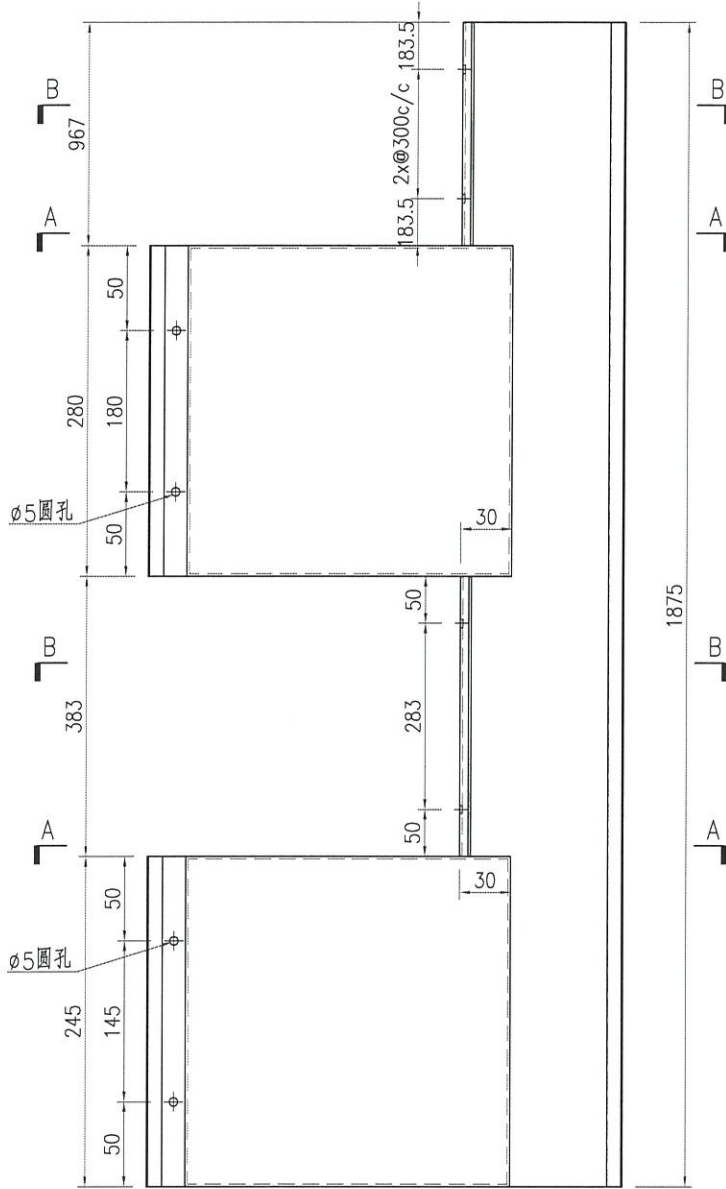
名稱	鋁板加工圖	制圖	ZJP	2021-09-08	修改			
材料	1.5mm厚鋁板	復核			日期			
顏色	鉻化處理	批准			圖號	J852-GDLB104		



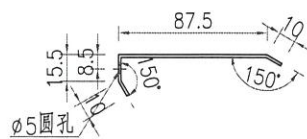
美特鋁質 有限公司
MIDI Aluminium Fabricator Ltd.

产品编号	L(mm)	数量	N	M	A	B	N1	M1	备注
		3							

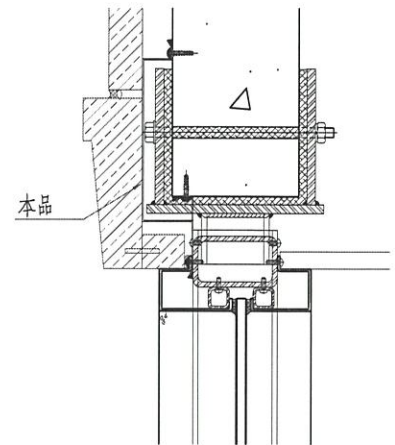
工程號 J852 地盤 亞皆老街



SECTION A-A



SECTION B-B



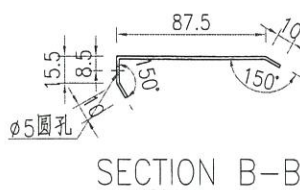
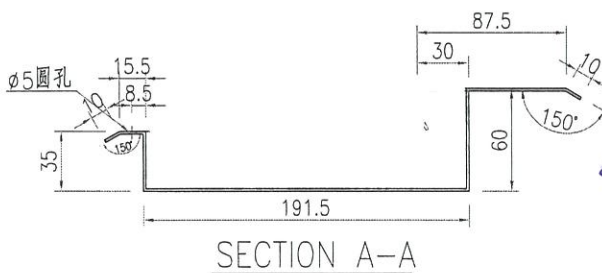
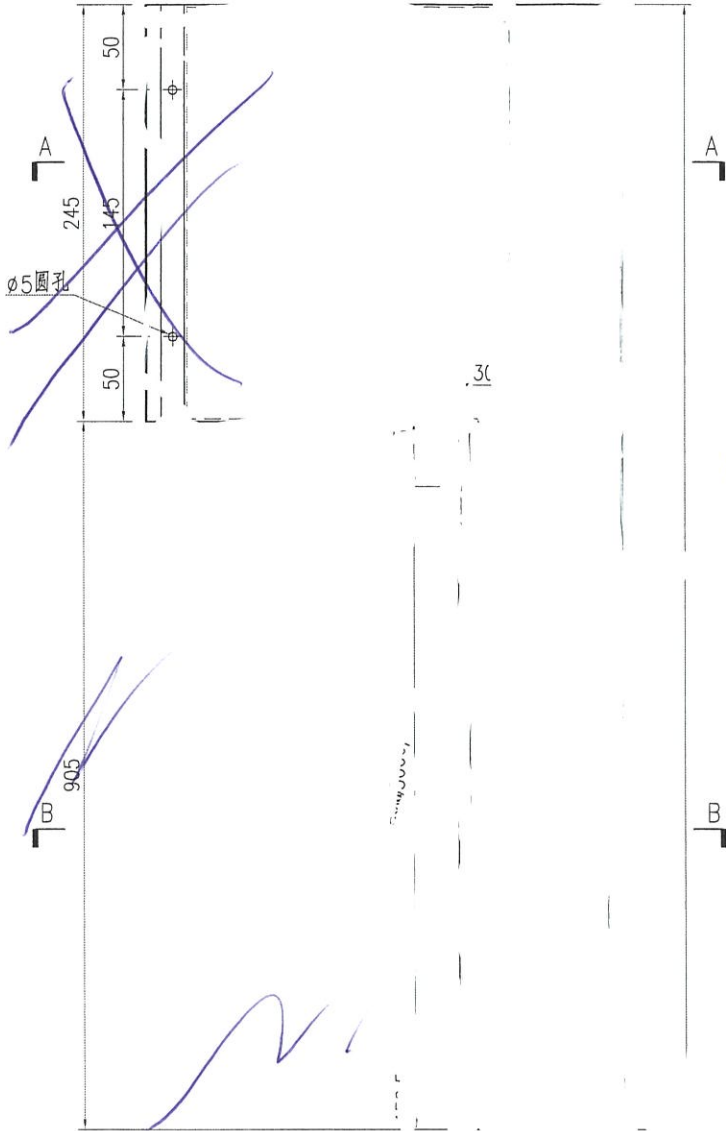
名稱	鋁板加工圖	制圖	ZJP	2021-09-08	修改			
材料	1.5mm厚鋁板	復核			日期			
顏色	鉻化處理	批准			圖號	J852-GDLB105		



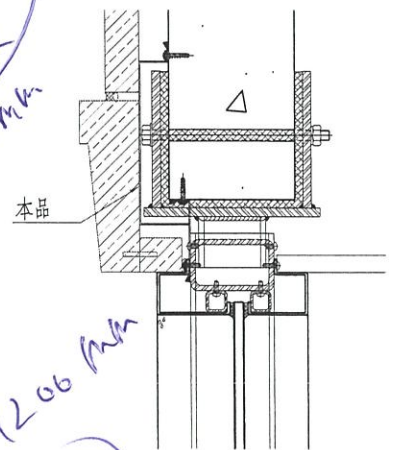
美特鋁質 有限公司
MIDI Aluminium Fabricator Ltd.

产品编号	L(mm)	数量	N	M	A	B	N1	M1	备注
		6							

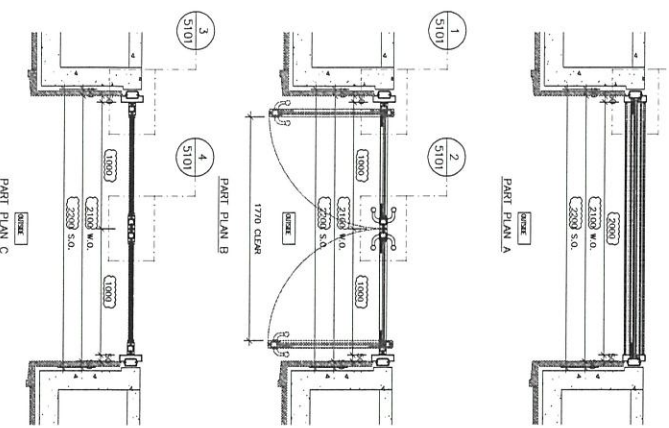
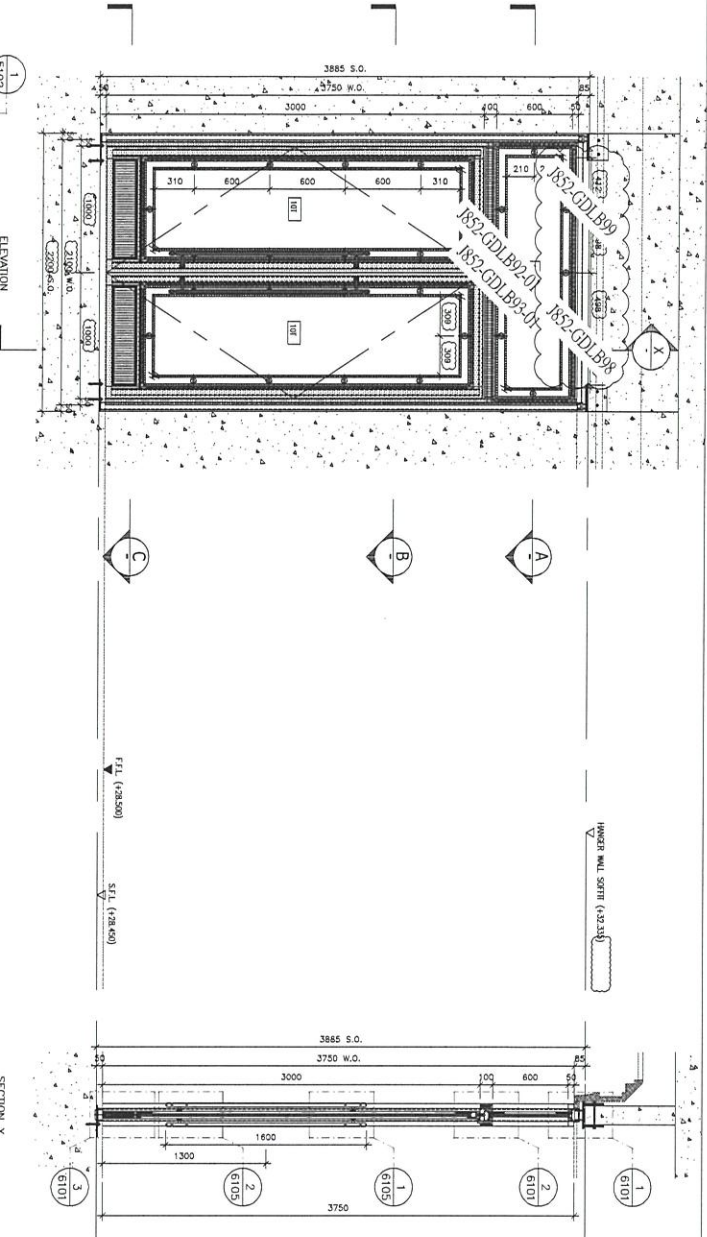
工程號	J852	地盤	亞皆老街
-----	------	----	------



6支
L=1200mm
L=1200mm
6支



名稱	鋁板加工圖	制圖	ZJP	2021-09-08	修改				
材料	1.5mm厚鋁板	復核			日期				
顏色	鉻化處理	批准			圖號	J852-001B08	GDL-1000		



FLOOR	LOCATION	GLASS WALL MARK	CITY
G	TOWER 1 LEFT LOBBY	T101/G	1

JOB NO.: J-852

PROJECT: PROPOSED DEVELOPMENT AT KOWLOON RINGS, KOWLOON, AND LOT NO. 6205

TITLE: ELEVATION & PART PLAN FOR GLASS WALL(C/T)

DATE: 20-Mar-21 **SCALE:** 1:40

DRAWN BY: CM **CHECKED BY:** DW

DESIGNER: MIDT ADVANTAGE FABRICATOR LTD.

MANUFACTURER: ARUP, GAMMON, MENYARDT

PROJECT: AGC DESIGN LTD.

MAIN CONTRACTOR: Gammon

STRUCTURAL ENGINEER: ARUP

FACE CONSULTANT: MENYARDT

REVISIONS:

NO.	DATE	DESCRIPTION
1	24/3/2021	ISSUE FOR PERMIT
2	27/3/2021	ISSUE FOR PERMIT
3	27/3/2021	ISSUE FOR PERMIT
4	12/7/2021	ISSUE FOR PERMIT
5		ISSUE FOR PERMIT

LEGEND:

- 1. F.F.L. --- FINISHED FLOOR LEVEL
- 2. S.F.L. --- STRUCTURAL FLOOR LEVEL
- 3. R.F.L. --- REFINISH LEVEL
- 4. I.T.F. --- 10mm THK. INSULATED GLASS
- 5. I.T.F. --- 10mm THK. INSULATED GLASS

SCALE: 1:40

DATE: 20-Mar-21

DRAWN BY: CM **CHECKED BY:** DW

DESIGNER: MIDT ADVANTAGE FABRICATOR LTD.

MANUFACTURER: ARUP, GAMMON, MENYARDT

PROJECT: AGC DESIGN LTD.

MAIN CONTRACTOR: Gammon

STRUCTURAL ENGINEER: ARUP

FACE CONSULTANT: MENYARDT

REVISIONS:

NO.	DATE	DESCRIPTION
1	24/3/2021	ISSUE FOR PERMIT
2	27/3/2021	ISSUE FOR PERMIT
3	27/3/2021	ISSUE FOR PERMIT
4	12/7/2021	ISSUE FOR PERMIT
5		ISSUE FOR PERMIT

LEGEND:

- 1. F.F.L. --- FINISHED FLOOR LEVEL
- 2. S.F.L. --- STRUCTURAL FLOOR LEVEL
- 3. R.F.L. --- REFINISH LEVEL
- 4. I.T.F. --- 10mm THK. INSULATED GLASS
- 5. I.T.F. --- 10mm THK. INSULATED GLASS

SCALE: 1:40

DATE: 20-Mar-21

DRAWN BY: CM **CHECKED BY:** DW

DESIGNER: MIDT ADVANTAGE FABRICATOR LTD.

MANUFACTURER: ARUP, GAMMON, MENYARDT

PROJECT: AGC DESIGN LTD.

MAIN CONTRACTOR: Gammon

STRUCTURAL ENGINEER: ARUP

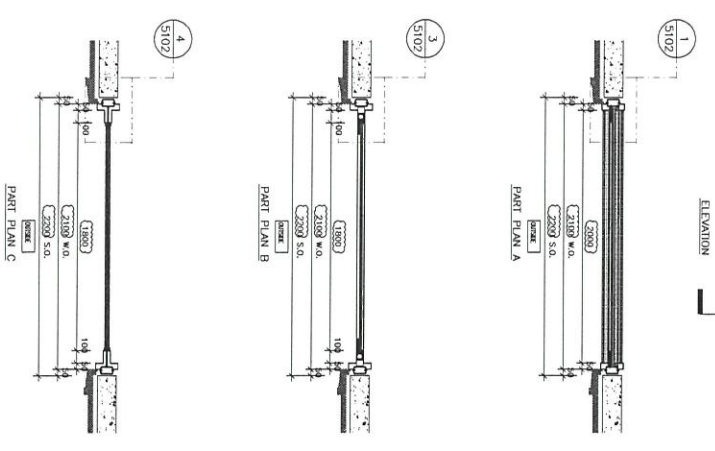
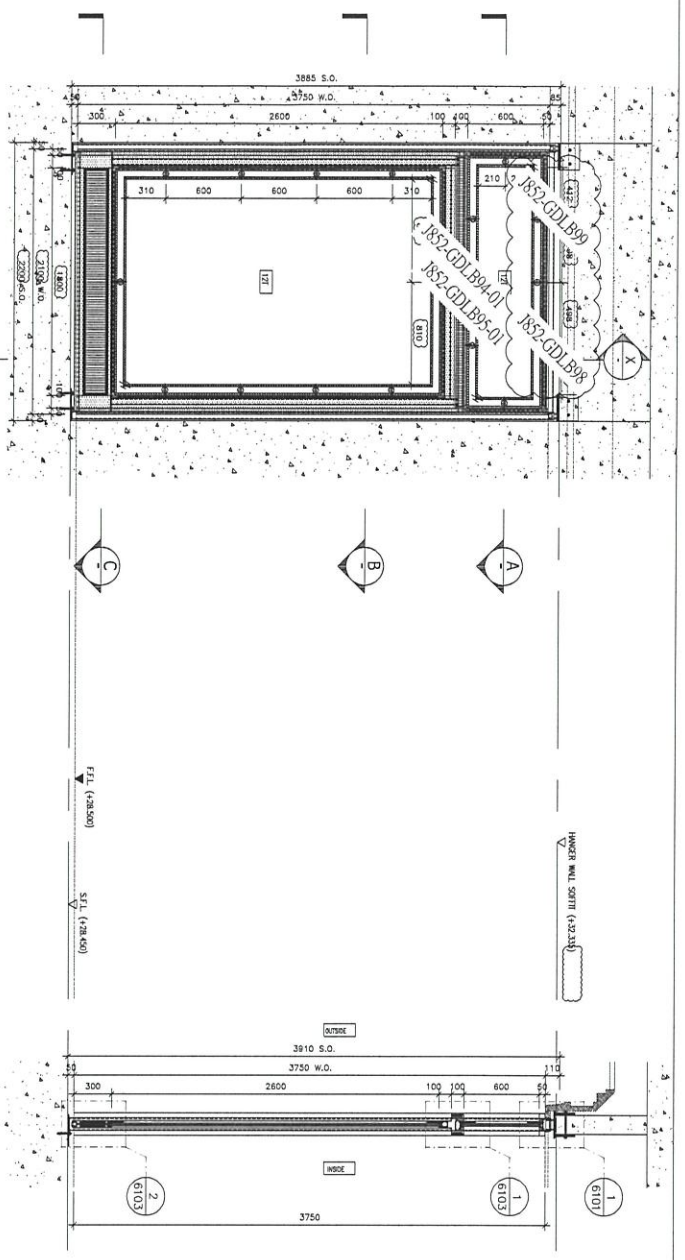
FACE CONSULTANT: MENYARDT

REVISIONS:

NO.	DATE	DESCRIPTION
1	24/3/2021	ISSUE FOR PERMIT
2	27/3/2021	ISSUE FOR PERMIT
3	27/3/2021	ISSUE FOR PERMIT
4	12/7/2021	ISSUE FOR PERMIT
5		ISSUE FOR PERMIT

LEGEND:

- 1. F.F.L. --- FINISHED FLOOR LEVEL
- 2. S.F.L. --- STRUCTURAL FLOOR LEVEL
- 3. R.F.L. --- REFINISH LEVEL
- 4. I.T.F. --- 10mm THK. INSULATED GLASS
- 5. I.T.F. --- 10mm THK. INSULATED GLASS



SECTION X

ELEVATION

FLOOR	LOCATION	GLASS WALL MARK	QTY
G	TOWER 1 LIFT LOBBY	T102/G	1

REV. LIST:

NO.	DATE	DESCRIPTION
1	2014-04-21	ISSUED FOR PERMIT
2	2014-04-21	ISSUED FOR PERMIT
3	2014-04-21	ISSUED FOR PERMIT
4	2014-04-21	ISSUED FOR PERMIT
5	2014-04-21	ISSUED FOR PERMIT

PROJECT: PROPOSED DEVELOPMENT AT KOWLOON ISLAND, 602BHP, AND LOT NO. 6205

TITLE: ELEVATION & PART PLAN FOR GLASS WALL(G/7)

DATE: 2014-04-21 **SCALE:** 1:40

DRAWN BY: CAM **CHECKED BY:** DW

DESIGNER: ARUP

CLIENT: MIDT AUTOMATION FABRICATOR LTD.

PROJECT ADDRESS: 602BHP, AND LOT NO. 6205

PROJECT NO.: J-852

REVISIONS:

NO.	DATE	DESCRIPTION
1	2014-04-21	ISSUED FOR PERMIT
2	2014-04-21	ISSUED FOR PERMIT
3	2014-04-21	ISSUED FOR PERMIT
4	2014-04-21	ISSUED FOR PERMIT
5	2014-04-21	ISSUED FOR PERMIT

LEGEND:

- 1. F.F.L. — FINISHED FLOOR LEVEL
- 2. S.F.L. — SIKKING FLOOR LEVEL
- 3. (M) — RECESSED BEAM
- 4. (ST) — THICK THK. TEMPLER GLASS
- 5. (SD) — THIN THK. TEMPLER GLASS

NOTES:

- ALL DIMENSIONS ARE IN mm.
- ALL DIMENSIONS ARE MEASURED FROM OUTSIDE.
- ALL DIMENSIONS TO BE CHECKED ON SITE BEFORE FABRICATION.

STRUCTURAL ENGINEER: Gammion

ARCHITECT: ARUP

CLIENT: MIDT AUTOMATION FABRICATOR LTD.

MAIN CONTRACTOR: Gammion

PROJECT ADDRESS: 602BHP, AND LOT NO. 6205

PROJECT NO.: J-852

DATE: 2014-04-21 **SCALE:** 1:40

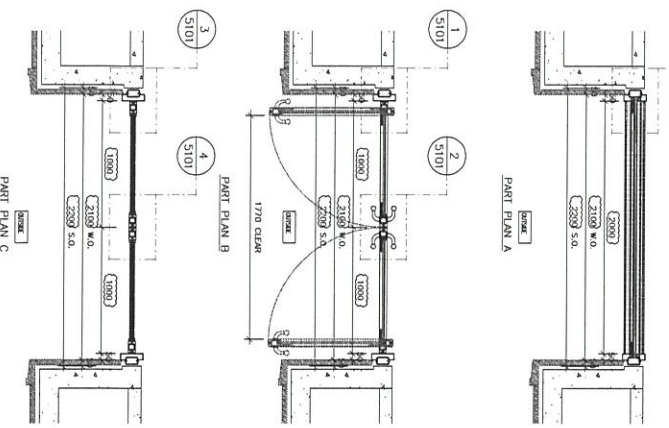
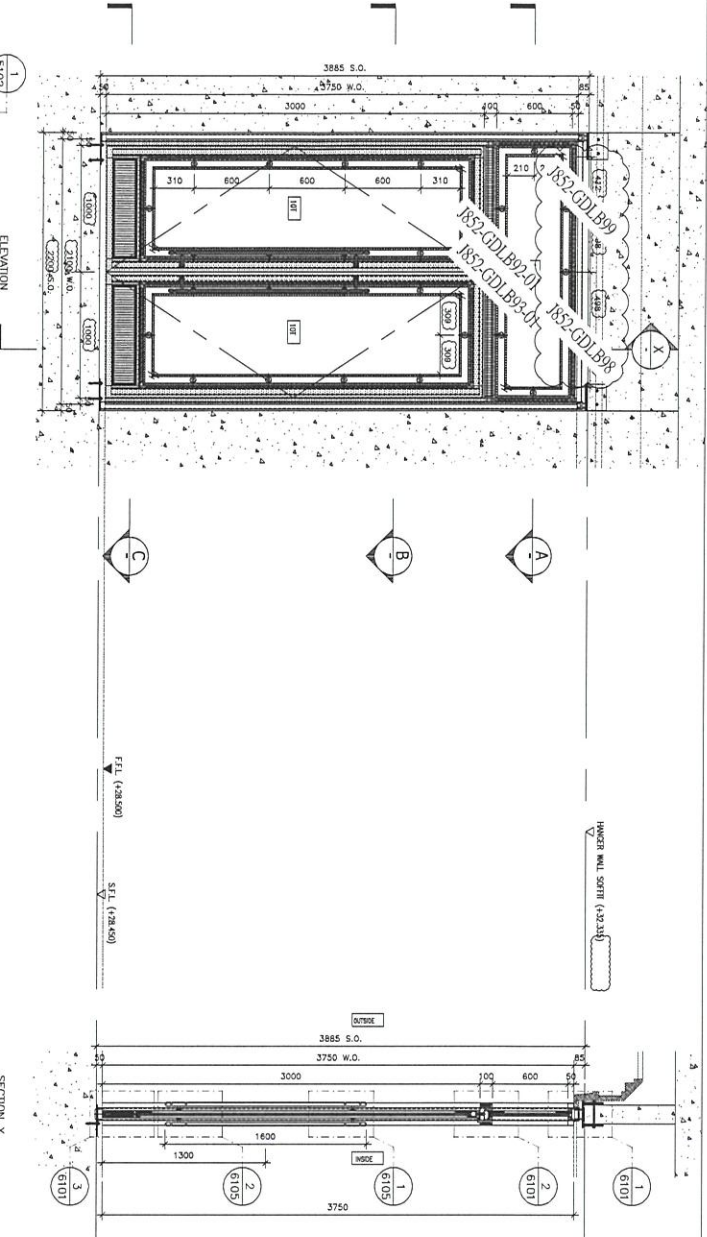
DRAWN BY: CAM **CHECKED BY:** DW

DESIGNER: ARUP

CLIENT: MIDT AUTOMATION FABRICATOR LTD.

PROJECT ADDRESS: 602BHP, AND LOT NO. 6205

PROJECT NO.: J-852



FLOOR G	LOCATION TOWER 2 LEFT LOBBY	GLASS WALL MARK 1202/G	QTY 1
------------	--------------------------------	---------------------------	----------

<p>PROJECT : AGC DESIGN LTD 1000 West Beaver Creek Road, Richmond Hill, Ontario L4B 1N2 Tel: (905) 709-1111 Fax: (905) 709-1112</p>	<p>STRUCTURAL ENGINEER : Gammon 1000 West Beaver Creek Road, Richmond Hill, Ontario L4B 1N2 Tel: (905) 709-1111 Fax: (905) 709-1112</p>	<p>ARCHITECT : ARUP 1000 West Beaver Creek Road, Richmond Hill, Ontario L4B 1N2 Tel: (905) 709-1111 Fax: (905) 709-1112</p>	<p>CLIENT : MIDORI</p>	<p>DATE : 2014-04-21</p>	<p>SCALE : 1:40</p>
--	---	---	-----------------------------------	-------------------------------------	--------------------------------

PROJECT : PROPOSED DEVELOPMENT AT KOWLOON ISLAND, LOT Nos. 6038P1, 6038P2, 6037P1, 6038P3, AND LOT No. 6005

TITLE : ELEVATION & PART PLAN FOR GLASS WALL(G/T)

JOB NO. : J-852

NO.	REVISION	REVISION MADE BY	DATE
1	REVISED	REVISION MADE BY	DATE
2	REVISED	REVISION MADE BY	DATE
3	REVISED	REVISION MADE BY	DATE
4	REVISED	REVISION MADE BY	DATE
5	REVISED	REVISION MADE BY	DATE

REVISIONS :

1. F.F.L. --- FINISHED FLOOR LEVEL
2. S.F.L. --- SINKING FLOOR LEVEL
3. R --- REVISION DETAIL
4. I --- 10mm THK. IMPREG. GLASS
5. I --- 10mm THK. IMPREG. GLASS

LEGEND :

1. ALL DIMENSIONS ARE IN mm.

2. ALL DIMENSIONS ARE TO FACE UNLESS OTHERWISE SPECIFIED.

3. ALL DIMENSIONS TO CENTER UNLESS OTHERWISE SPECIFIED.

4. ALL DIMENSIONS TO CENTER UNLESS OTHERWISE SPECIFIED.

5. ALL DIMENSIONS TO CENTER UNLESS OTHERWISE SPECIFIED.

6. ALL DIMENSIONS TO CENTER UNLESS OTHERWISE SPECIFIED.

7. ALL DIMENSIONS TO CENTER UNLESS OTHERWISE SPECIFIED.

8. ALL DIMENSIONS TO CENTER UNLESS OTHERWISE SPECIFIED.

9. ALL DIMENSIONS TO CENTER UNLESS OTHERWISE SPECIFIED.

10. ALL DIMENSIONS TO CENTER UNLESS OTHERWISE SPECIFIED.

11. ALL DIMENSIONS TO CENTER UNLESS OTHERWISE SPECIFIED.

12. ALL DIMENSIONS TO CENTER UNLESS OTHERWISE SPECIFIED.

13. ALL DIMENSIONS TO CENTER UNLESS OTHERWISE SPECIFIED.

14. ALL DIMENSIONS TO CENTER UNLESS OTHERWISE SPECIFIED.

15. ALL DIMENSIONS TO CENTER UNLESS OTHERWISE SPECIFIED.

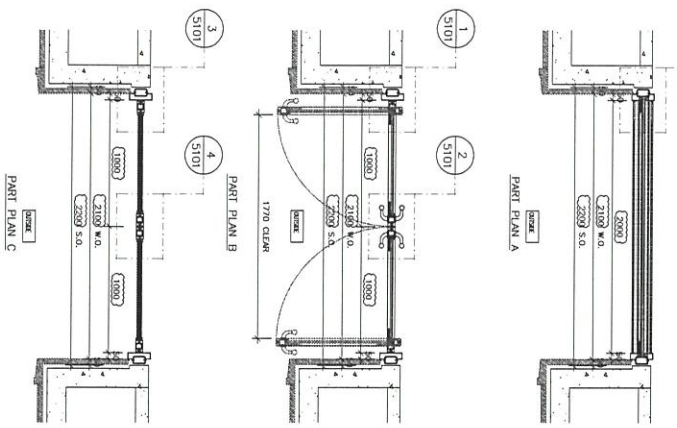
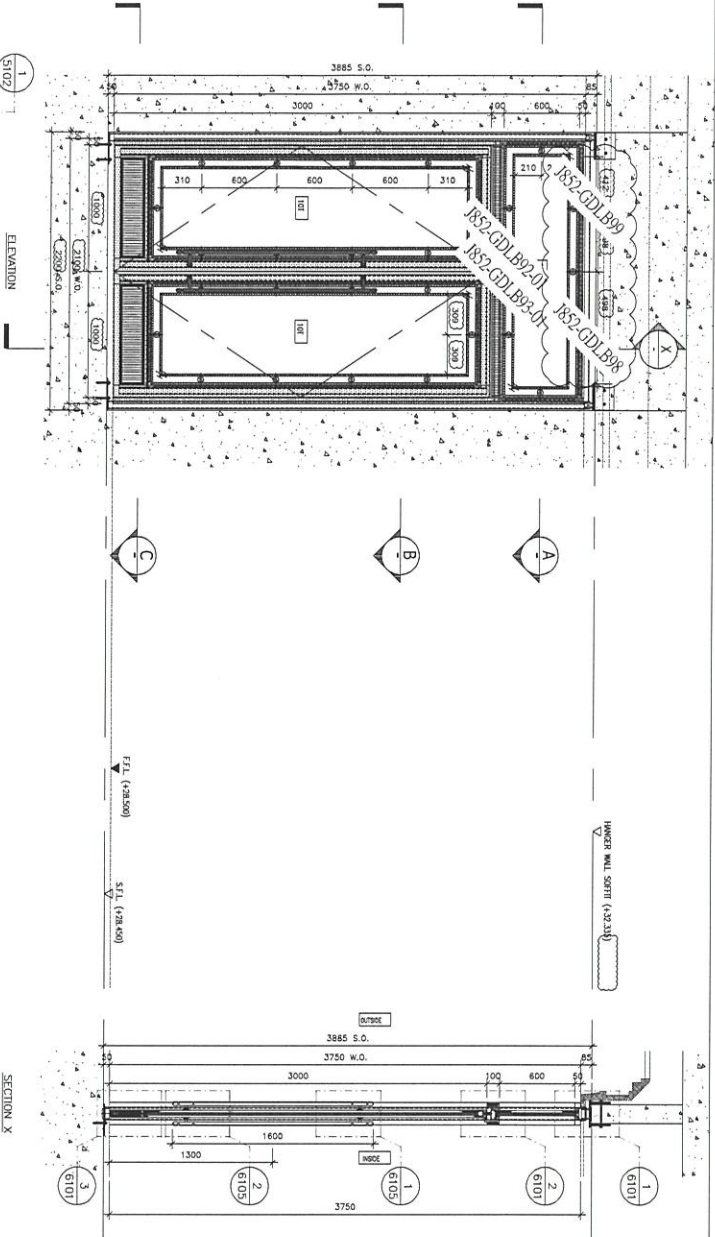
16. ALL DIMENSIONS TO CENTER UNLESS OTHERWISE SPECIFIED.

17. ALL DIMENSIONS TO CENTER UNLESS OTHERWISE SPECIFIED.

18. ALL DIMENSIONS TO CENTER UNLESS OTHERWISE SPECIFIED.

19. ALL DIMENSIONS TO CENTER UNLESS OTHERWISE SPECIFIED.

20. ALL DIMENSIONS TO CENTER UNLESS OTHERWISE SPECIFIED.



FLOOR	LOCATION	GLASS WALL MARK	QTY
G	TOWER 3 LIFT LOBBY	1301/G	1

NO. 01 :

DATE :

ARCHITECT :
AGC DESIGN LTD.
 11/F, 110, Des Voeux Road, West, Hong Kong
 Tel: (852) 2522 1111 Fax: (852) 2522 7766

STRUCTURAL ENGINEER :
Gammon
 11/F, 110, Des Voeux Road, West, Hong Kong
 Tel: (852) 2522 1111 Fax: (852) 2522 7766

PROJECT : PROPOSED DEVELOPMENT AT KOWLOON PLAZA, LOT Nos. 6028R-P, 6028P-P, 6027P-P, 6028R-R, AND LOT No. 6205

TITLE : ELEVATION & PART PLAN FOR GLASS WALL(G/T)

DATE : 25-Mar-20 **SCALE :** 1:40

DRAWN BY : CHM **CHECKED BY :** DW

DESIGNER : 美特銘貿易有限公司
 MIDO ALUMINIUM FABRICATOR LTD.
 11/F, 110, Des Voeux Road, West, Hong Kong
 Tel: (852) 2522 1111 Fax: (852) 2522 7766

REV. : B

NOTES :

- ALL DIMENSIONS ARE IN mm.
- ALL DIMENSIONS ARE VERIFIED FROM SOURCE.
- BEFORE FABRICATION.

LEGEND :

①1 DETAIL WORK NO.

①1000 FINISH SHEET NO.

1. F.F.L. --- FINISHED FLOOR LEVEL

2. S.F.L. --- SINKING FLOOR LEVEL

3. ② --- FINISHED DETAIL

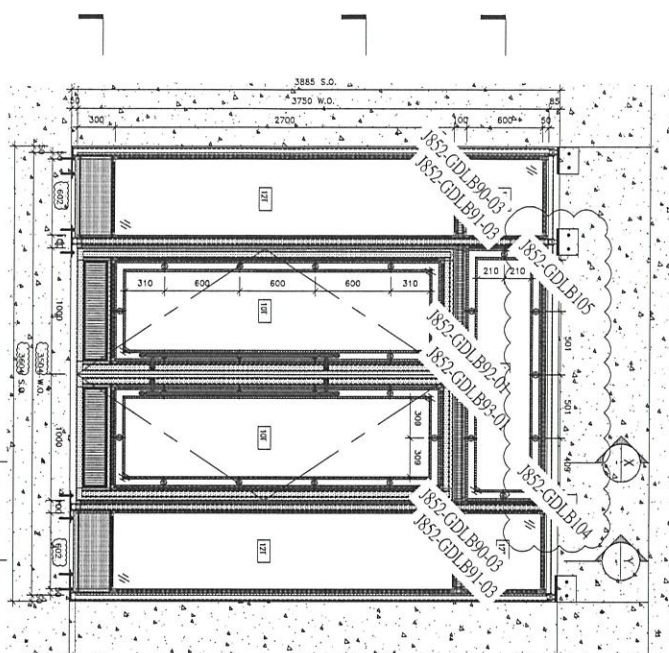
4. [Hatched] --- 10mm THK. SHIMMED GLASS

5. [Hatched] --- 10mm THK. SHIMMED GLASS

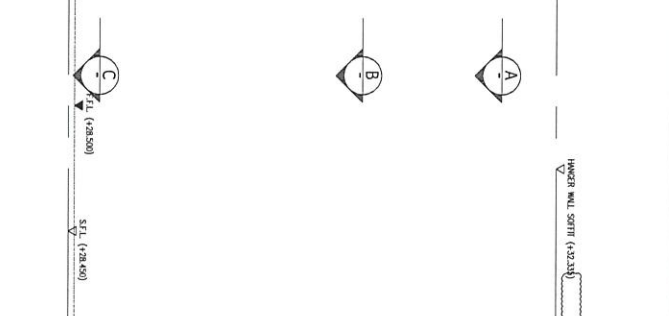
PACKAGE CONSULTANT :

ARUP

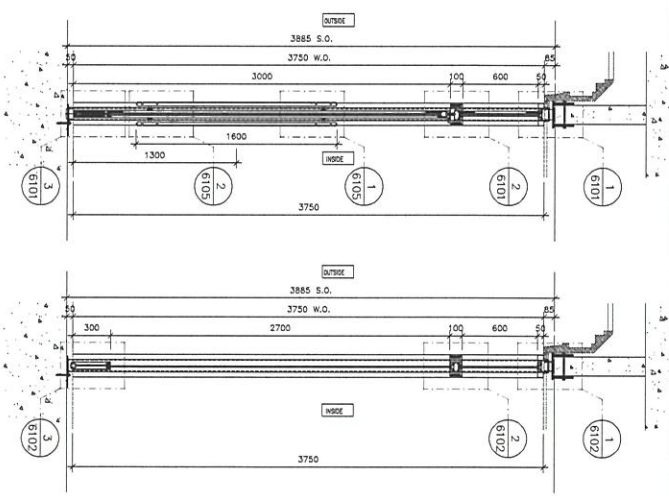
WENYARDT



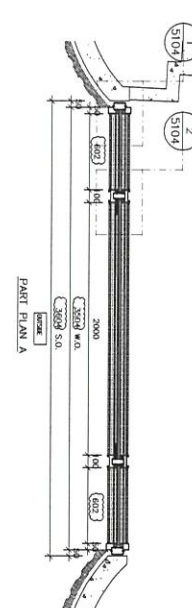
ELEVATION



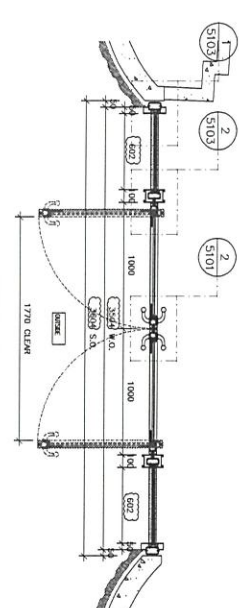
SECTION X



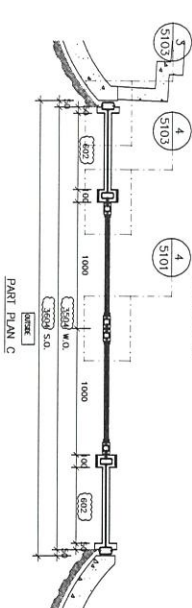
SECTION Y



PART PLAN A



PART PLAN B



PART PLAN C

FLOOR	LOCATION	GLASS WALL MARK	QTY
G	CLUBHOUSE SITING AREA CH02/G		1

REVISIONS:

NO.	DATE	DESCRIPTION
1	2024/04/21	ISSUED FOR PERMIT
2	2024/04/21	REVISIONS TO PERMIT
3	2024/04/21	REVISIONS TO PERMIT
4	2024/04/21	REVISIONS TO PERMIT
5	2024/04/21	REVISIONS TO PERMIT

PROJECT: PROPOSED DEVELOPMENT AT KOWLOON ISLAND, LOT Nos. 6028R/P, 6028R/P, 6028R/P, 6028R/P, 6028R/P, AND LOT No. 6205

TITLE: ELEVATION & PART PLAN FOR GLASS WALL(6/7)

DATE: 2024-04-21 **SCALE:** 1:40

DRAWN BY: CHM **CHECKED BY:** DW

DESIGNER: ARUP

CLIENT: AGC DESIGN LTD

ARCHITECT: GAMMON

STRUCTURAL ENGINEER: GAMMON

MECHANICAL ENGINEER: ARUP

ELECTRICAL ENGINEER: ARUP

PLUMBING ENGINEER: ARUP

ENVIRONMENTAL ENGINEER: ARUP

LANDSCAPE ARCHITECT: ARUP

TRUCK CONSULTANT: MENYARDT

REVISIONS:

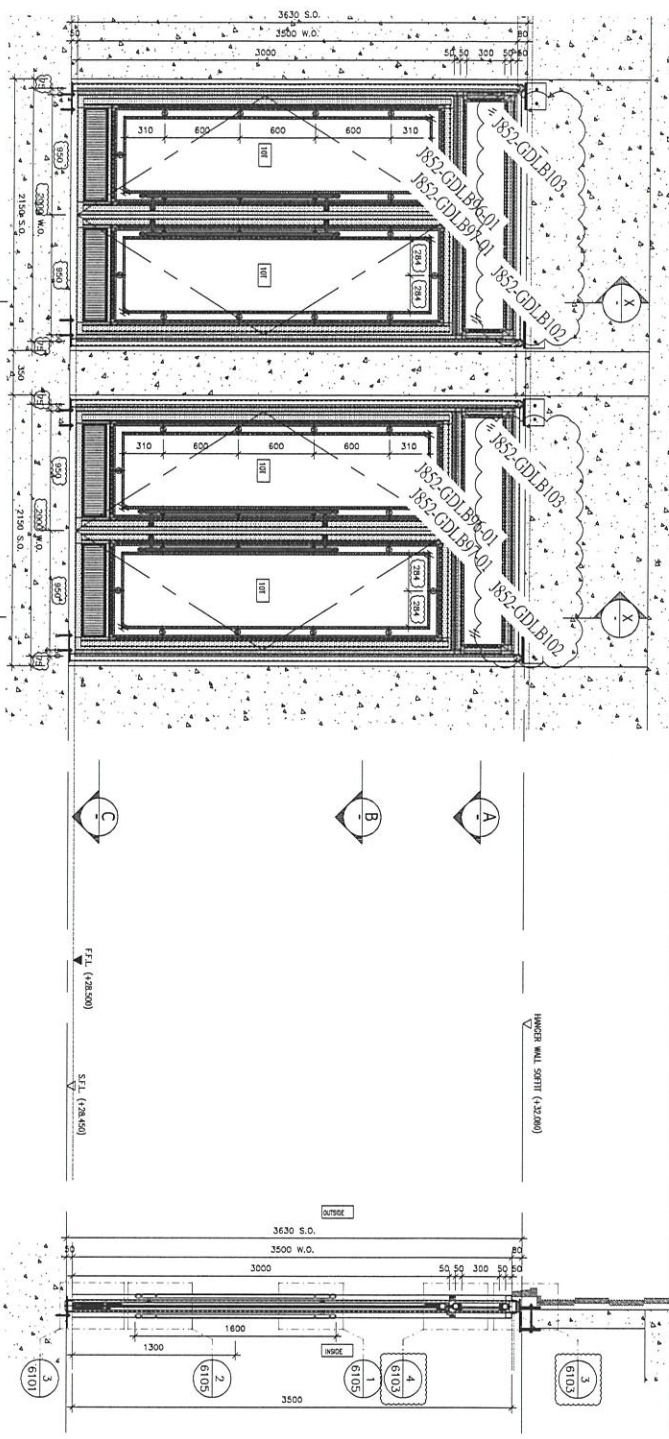
- 1. F.L. - FINISHED FLOOR LEVEL
- 2. S.F.L. - STRUCTURE FLOOR LEVEL
- 3. R - REVISION DETAIL
- 4. IZ - FROM THE TYPED CLASS
- 5. IZ - FROM THE TYPED CLASS

LEGEND:

- 21 - DETAIL WORK NO.
- 21 - REVISION SHEET NO.

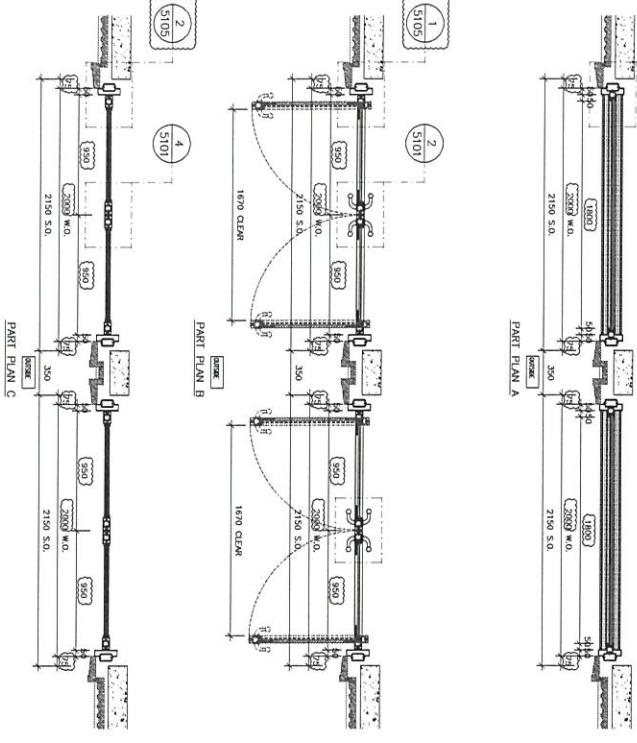
NOTE:

- ALL DIMENSIONS ARE IN METERS.
- ALL DIMENSIONS ARE MEASURED FROM OUTSIDE UNLESS OTHERWISE SPECIFIED.
- ALL DIMENSIONS TO BE SHOWN ON SITE BEFORE CONSTRUCTION.



ELEVATION

SECTION X



PART PLAN A

PART PLAN B

PART PLAN C

FLOOR	LOCATION	GLASS WALL MARK	QTY
G	CLUBHOUSE, M.F. RM.1	CH04/G	1

ARUP
MEINHARDT
Gammon
AGC DESIGN LTD
MIDL 美特配有限公司
 1670 King's Road, Kowloon
 Tel: 2424 2776
 Fax: 2424 2776

REVISIONS:
 1. FFL - FINISHED FLOOR LEVEL
 2. SFL - STRUCTURAL FLOOR LEVEL
 3. RFL - REVERSED FLOOR LEVEL
 4. TFL - THROUGH THE EXTERIOR GLASS
 5. IFL - FROM THE INTERIOR GLASS

DATE: 25-Mar-21
SCALE: 1:40
DRAWN BY: CAM
CHECKED BY: DW

PROJECT: PROPOSED DEVELOPMENT AT KOWLOON MALL, LOT Nos. 6038P, 6038Q, 6037P, 6038R, AND LOT No. 6005
TITLE: ELEVATION & PART PLAN FOR GLASS WALL(G/W)

