

工程指示 / 要求簡箋(E.I.)

工程指示編號：EI/4022/21 修改版次：-
 工程編號：J-852 工程名稱：亞皆老街中電
 工程項目：吊趟 鋁料(門玉)(T1-T3)(1/F, 22-23/F)(特式層)
 收件人：生統 發件人：Ant Yeung 日期：15/11/2021

要求提供 / 確認 事項：

- | | | |
|------------------------------------|-------------------------------------|-------------------------------|
| <input type="checkbox"/> 初步鋁料 B.M. | <input type="checkbox"/> 加工拆圖，然後生產 | <input type="checkbox"/> 尺寸表 |
| <input type="checkbox"/> 正式鋁料 B.M. | <input type="checkbox"/> 技術上資料 / 指示 | <input type="checkbox"/> 報價 |
| <input type="checkbox"/> 配件 B.M. | <input type="checkbox"/> 樣辦或貨品說明書 | <input type="checkbox"/> 分判合約 |
| <input type="checkbox"/> 其他：_____ | | |

內容：

請按加工圖生產吊趟門玉送地盤安裝 (特式層)(T1-T3, 1/F, 22-23/F)

因應 OP 驗樓要求，T1-T3, 22,23/F 需要先生產，今個月月尾前完成出貨

謝謝。

請在 2021/11/29 前完成上列要求。

附： 頁

以上項目為：

- 原合約工程包 原合約工程加 / 減賬 新工程報價

原因：-

分發東莞各部門：

- () 生產技術總監 連附件 () 技術部 連附件 () 生產部 連附件 () 機械設計部 連附件
 () 採購部 連附件 () 生產統籌部 連附件 () 小羅&清 連附件
 () 質檢部 連附件 () 會計部 連附件 () 報關組 連附件 () 其他 _____ 連附件

分發其他分判：

- (v) 水洪 連附件

分發香港各部門：

- () 行政部 連附件 () 會計部 連附件 () 統籌部 連附件 () 工程部地盤科文 連附件
 () 採購部 連附件 () QS 部 連附件 () 維修部 連附件 () 其他 _____ 連附件

傳遞編號：

HK 2064 / 21

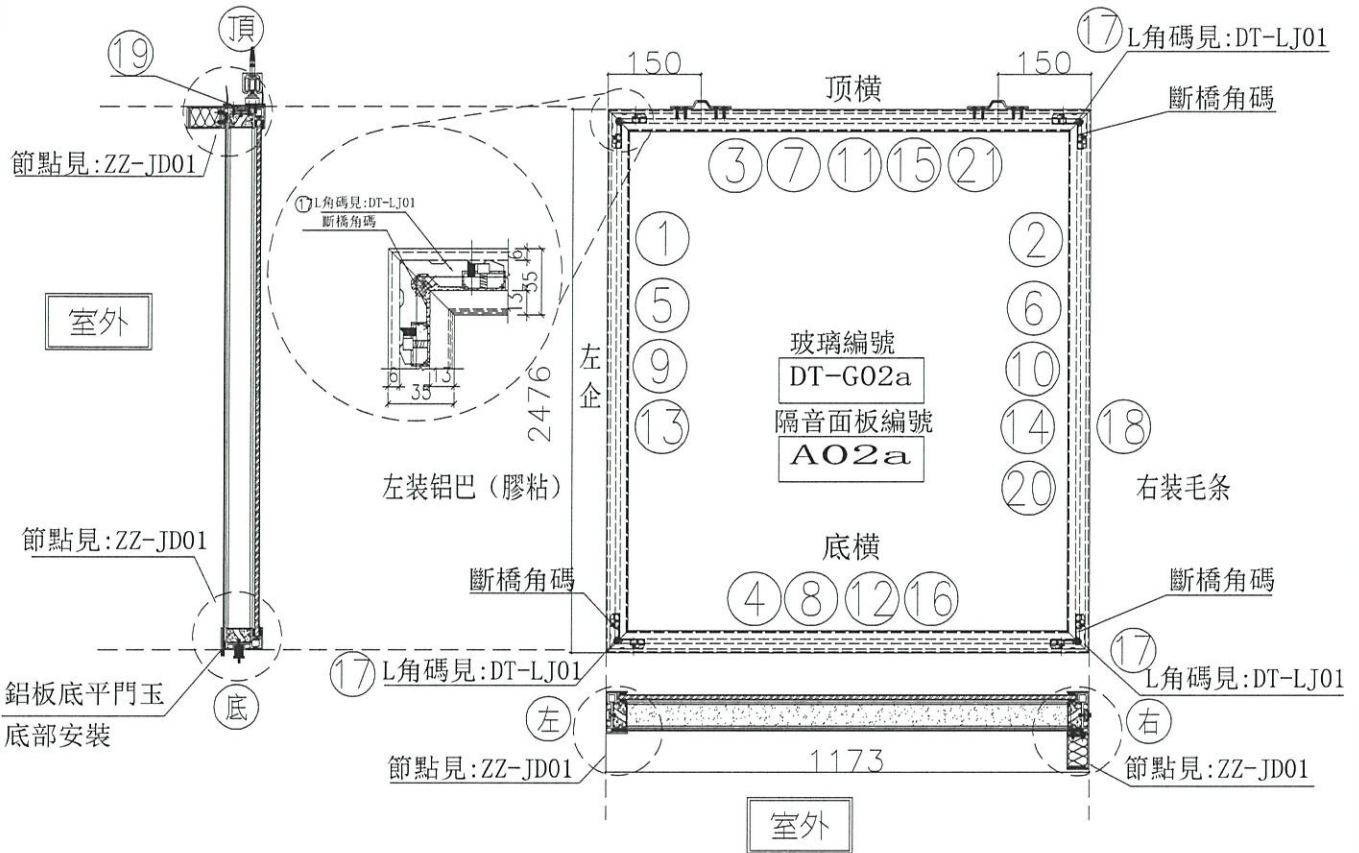
發件人簽署：

項目經理簽署：



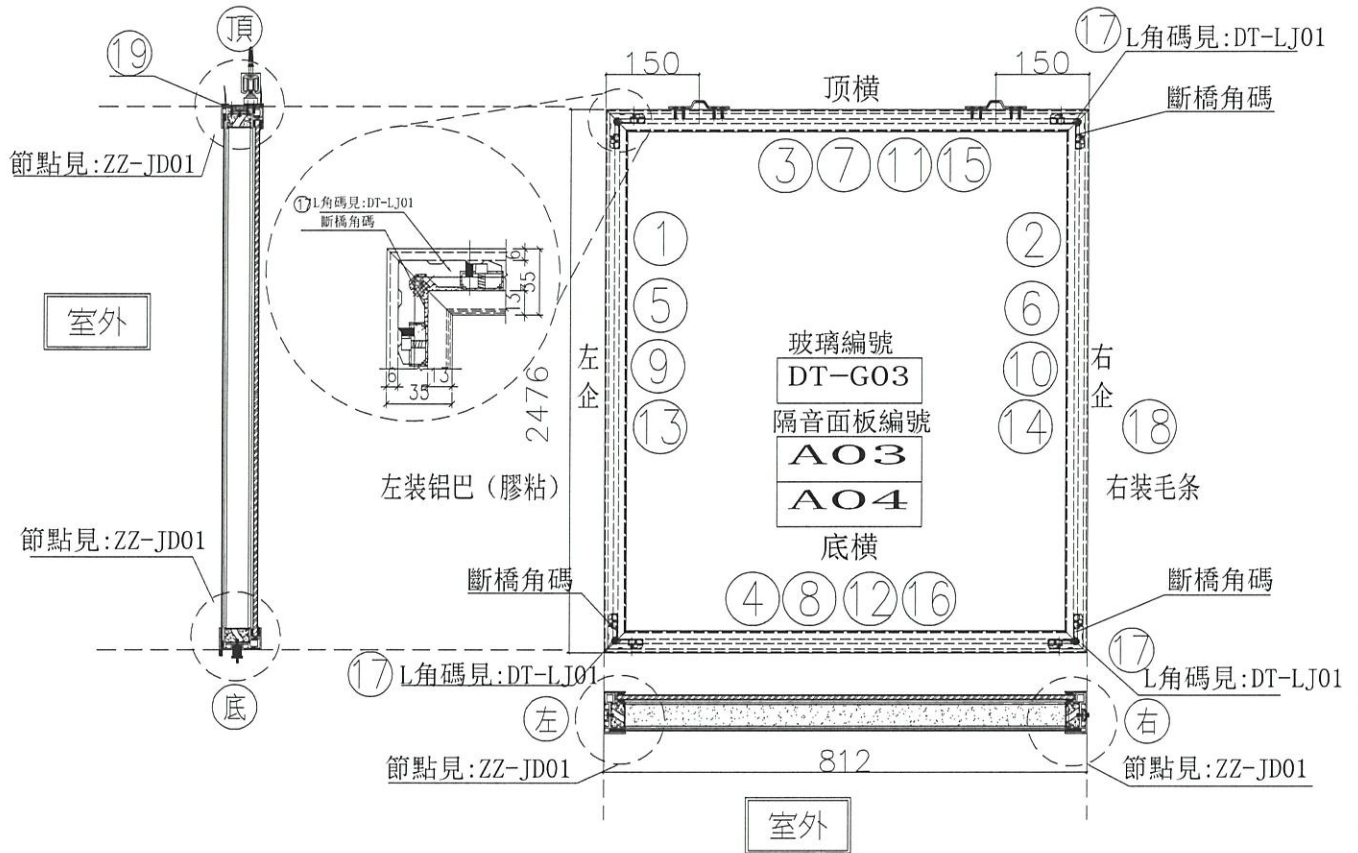
美特鋁質 有限公司
MIDI Aluminium FabriCator Ltd.

工程號 J-852 地盤 亞皆老街



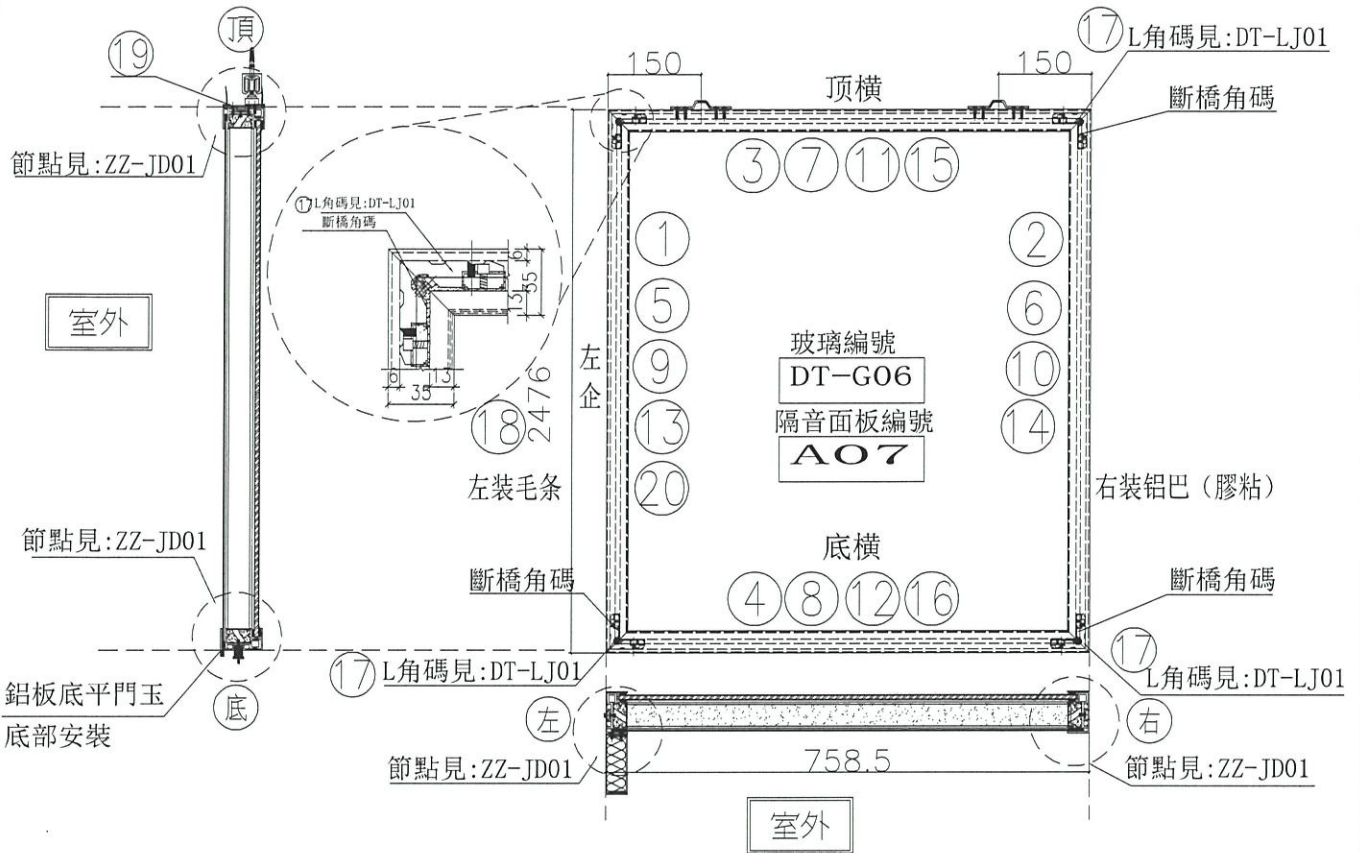
序號	模號	名稱	序號	長度	數量	物料編號	序號	名稱	單位	數量	
1	X85665	吊趟外框左企	直口	2476.0	1	DT-AL01a-01	頂留		mm		
2	X85665	吊趟外框右企	直口	2476.0	1	DT-AL02-01	底留		mm		
3	X85665	吊趟外框頂橫	直口	1173.0	1	DT-AL03-02	企料底部開避位		mm		
4	X85665	吊趟外框底橫	直口	1173.0	1	DT-AL04-02	底橫料防水巴網去		mm		
5	X85666	吊趟內框左企	直口	2470.0	1	DT-AL05-04	安裝扣碼				
6	X85666	吊趟內框右企	直口	2470.0	1	DT-AL06-04	安裝扣碼				
7	X85666	吊趟內框頂橫	直口	1167.0	1	DT-AL07-02	多點鎖芯型號:				
8	X85666	吊趟內框底橫	直口	1167.0	1	DT-AL08-02	手柄型號:				
9		隔音板用U槽	直口	2440.0	1	DT-UC01-01a	限位撐型號:				
10		隔音板用U槽	直口	2440.0	1	DT-UC01-02a	T窗最大的開度:				
11		隔音板用U槽	直口	1158.0	1	DT-UC01-05	窗玉擋位數:				
12		隔音板用U槽	直口	1158.0	1	DT-UC01-06					
13		POMUTE(隔音內插板)	直口	2408.0	1	DT-CB01-01a	門玉款	寬度(mm)	高度(mm)	隻幅	撐長
14		POMUTE(隔音內插板)	直口	2408.0	1	DT-CB01-02a					
15		POMUTE(隔音內插板)	直口	1106.0	1	DT-CB01-05					
16		POMUTE(隔音內插板)	直口	1106.0	1	DT-CB01-06					
17	55X55X9角碼	L角碼加工圈	直口	11.5	4	DT-LJ01					
18		毛條槽	直口	2476.0	1	DT-MT01-04					
19	X85945	門玉頂部收口蓋	直口	1173.0	1	DT-HL01-02					
20	3mm鋁板	鋁板	直口	2476.0	1	DT-LB03x					
21	3mm鋁板	鋁板	直口	1173.0	1	DT-LB04					
							大圖版次	本圖版			
								日期			
							窗號	寬度(W)	高度(H)	數量	樓層
								1173.0	2476.0	1	1F
							圖號	W3/T1C-a			

名稱	吊趟門玉組裝圖	制圖	吳禕瑜	2021.11.13	修改		
材料		復核			日期		
顏色		批准			圖號	W3/T1C-a	



序號	模號	名稱	序號	長度	數量	物料編號	序號					
1	X85665	吊趟外框左企	直口	2476.0	2	DT-AL01a-04	頂留				mm	
2	X85665	吊趟外框右企	直口	2476.0	2	DT-AL02a-04	底留				mm	
3	X85665	吊趟外框頂橫	直口	812.0	2	DT-AL03a-03	企料底部開避位				mm	
4	X85665	吊趟外框底橫	直口	812.0	2	DT-AL04-03	底橫料防水巴鋸去				mm	
5	X85666	吊趟內框左企	直口	2470.0	2	DT-AL05-04	安裝扣碼					
6	X85666	吊趟內框右企	直口	2470.0	2	DT-AL06-04	安裝扣碼					
7	X85666	吊趟內框頂橫	直口	806.0	2	DT-AL07-03	多點鎖芯型號:					
8	X85666	吊趟內框底橫	直口	806.0	2	DT-AL08-03	手柄型號:					
9		隔音板用U槽	直口	2440.0	2	DT-UC01-01a	限位撐型號:					
10		隔音板用U槽	直口	2440.0	2	DT-UC01-02a	T窗最大的開度:					
11		隔音板用U槽	直口	797.0	2	DT-UC01-07	窗玉搭位數:					
12		隔音板用U槽	直口	797.0	2	DT-UC01-08						
13		POMUTE(隔音內插板)	直口	2408.0	2	DT-CB01-01a	門玉款	寬度(mm)	高度(mm)	雙幅	撐長	
14		POMUTE(隔音內插板)	直口	2408.0	2	DT-CB01-02a						
15		POMUTE(隔音內插板)	直口	745.0	2	DT-CB01-07						
16		POMUTE(隔音內插板)	直口	745.0	2	DT-CB01-08						
17	55X55X9角碼	L角碼加工圖	直口	11.5	8	DT-LJ01						
18		毛條槽	直口	2476.0	2	DT-MT01-04						
19	X85945	門玉頂部收口蓋	直口	812.0	2	DT-HL01-03						
							大圖版次		本圖版			
									日期			
							窗號	寬度(W)	高度(H)	數量	樓層	
								812.0	2476.0	2	1/F	
							圖號	W1/T1C-a				

名稱	吊趟門玉組裝圖	制圖	吳禕瑜	2021.11.13	修改		
材料		復核			日期		
顏色		批准			圖號	W1/T1C-a	



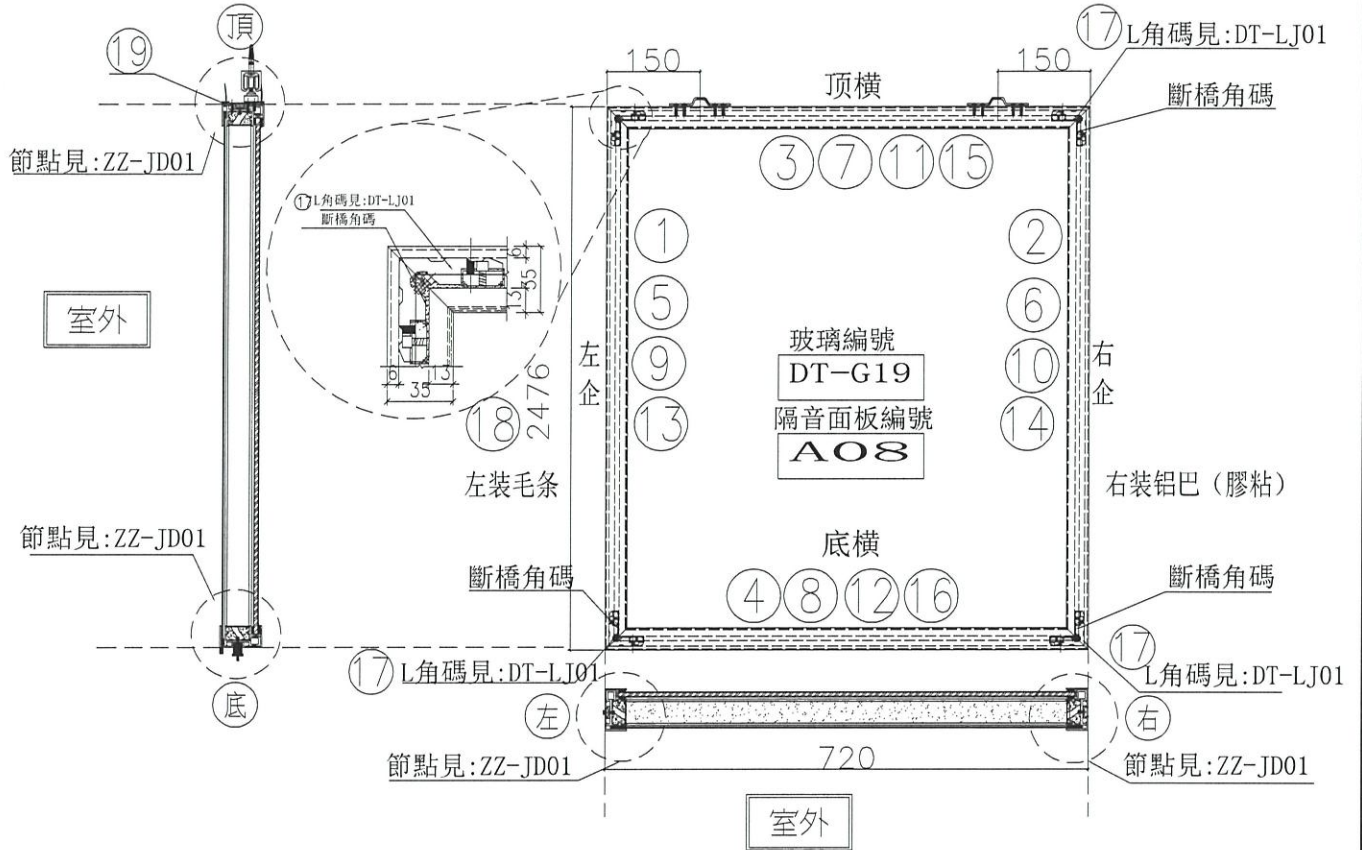
序號	模號	名稱	序號	長度	數量	物料編號	序號				
1	X85665	吊趟外框左企	直口	2476.0	1	DT-AL01-04					mm
2	X85665	吊趟外框右企	直口	2476.0	1	DT-AL02a-04					mm
3	X85665	吊趟外框頂橫	直口	758.5	1	DT-AL03a-07					mm
4	X85665	吊趟外框底橫	直口	758.5	1	DT-AL04-07					mm
5	X85666	吊趟內框左企	直口	2470.0	1	DT-AL05-04					
6	X85666	吊趟內框右企	直口	2470.0	1	DT-AL06-04					
7	X85666	吊趟內框頂橫	直口	752.5	1	DT-AL07-07					
8	X85666	吊趟內框底橫	直口	752.5	1	DT-AL08-07					
9		隔音板用U槽	直口	2440.0	1	DT-UC01-01a					
10		隔音板用U槽	直口	2440.0	1	DT-UC01-02a					
11		隔音板用U槽	直口	743.5	1	DT-UC01-13					
12		隔音板用U槽	直口	743.5	1	DT-UC01-14					
13		POMUTE(隔音內插板)	直口	2408.0	1	DT-CB01-01a					
14		POMUTE(隔音內插板)	直口	2408.0	1	DT-CB01-02a					
15		POMUTE(隔音內插板)	直口	691.5	1	DT-CB01-13					
16		POMUTE(隔音內插板)	直口	691.5	1	DT-CB01-14					
17	55X55X9角碼	L角碼加工圖	直口	11.5	4	DT-LJ01					
18		毛條槽	直口	2476.0	1	DT-MT01-04					
19	X85945	門玉頂部收口蓋	直口	758.5	1	DT-HL01-07					
20	3mm鋁板	鋁板	直口	2476.0	1	DT-LB07a					
							多點鎖芯型號： 手柄型號： 限位撐型號： T窗最大的開度： 窗玉搭位數：				
							門玉款 寬度(mm) 高度(mm) 隻幅 撐長				
							大圖版次 本圖版 日期				
							窗號 寬度(W) 高度(H) 數量 樓層 758.5 2476.0 1 1/F				
							圖號 1/(W7/T1A)-a				

名稱	吊趟門玉組裝圖	制圖	吳禕瑜	2021.11.13	修改		
材料		復核			日期		
顏色		批准			圖號	1/(W7/T1A)-a	



美特鋁質 有限公司
MIDI Aluminium FabriCator Ltd.

工程號 J-852 地盤 亞皆老街



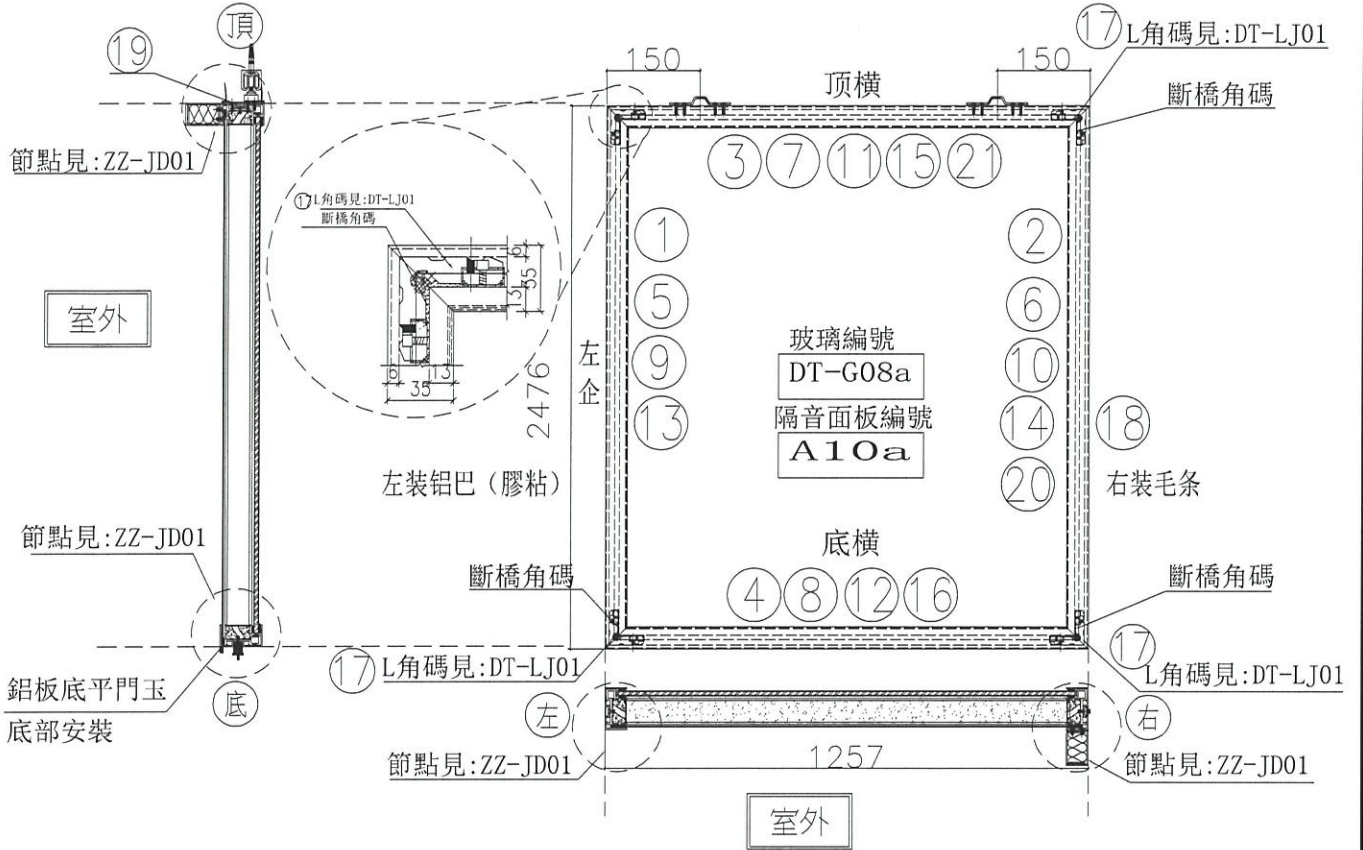
序號	模號	名稱	序號	長度	數量	物料編號	序號	名稱	單位		
1	X85665	吊趟外框左企	直口	2476.0	1	DT-AL01a-04	頂留		mm		
2	X85665	吊趟外框右企	直口	2476.0	1	DT-AL02a-04	底留		mm		
3	X85665	吊趟外框頂橫	直口	720.0	1	DT-AL03a-14	企料底部開避位		mm		
4	X85665	吊趟外框底橫	直口	720.0	1	DT-AL04-14	底橫料防水巴鋸去		mm		
5	X85666	吊趟內框左企	直口	2470.0	1	DT-AL05-04	安裝扣碼				
6	X85666	吊趟內框右企	直口	2470.0	1	DT-AL06-04	安裝扣碼				
7	X85666	吊趟內框頂橫	直口	714.0	1	DT-AL07-14	多點鎖芯型號:				
8	X85666	吊趟內框底橫	直口	714.0	1	DT-AL08-14	手柄型號:				
9		隔音板用U槽	直口	2440.0	1	DT-UC01-01a	限位桿型號:				
10		隔音板用U槽	直口	2440.0	1	DT-UC01-02a	T窗最大的開度:				
11		隔音板用U槽	直口	705.0	1	DT-UC01-31	窗玉搭位數:				
12		隔音板用U槽	直口	705.0	1	DT-UC01-32					
13		POMUTE(隔音內插板)	直口	2408.0	1	DT-CB01-01a	門玉款	寬度(mm)	高度(mm)	隻/幅	撐長
14		POMUTE(隔音內插板)	直口	2408.0	1	DT-CB01-02a					
15		POMUTE(隔音內插板)	直口	653.0	1	DT-CB01-31					
16		POMUTE(隔音內插板)	直口	653.0	1	DT-CB01-32					
17	55X55X9角碼	L角碼加工圖	直口	11.5	4	DT-LJ01					
18		毛條槽	直口	2476.0	1	DT-M101-04					
19	X85945	門玉頂部收口蓋	直口	720.0	1	DT-HL01-13					
							大圖版次		本圖版		
									日期		
							窗号	寬度(W)	高度(H)	數量	樓層
								720.0	2476.0	1	1/F
							圖號	2/(W7/T1A)-a			

名稱	吊趟門玉組裝圖	制圖	吳禕瑜	2021.11.13	修改		
材料		復核			日期		
顏色		批准			圖號	2/(W7/T1A)-a	



美特鋁質 有限公司
MIDI Aluminium FabriCator Ltd.

工程號 J-852 地盤 亞皆老街



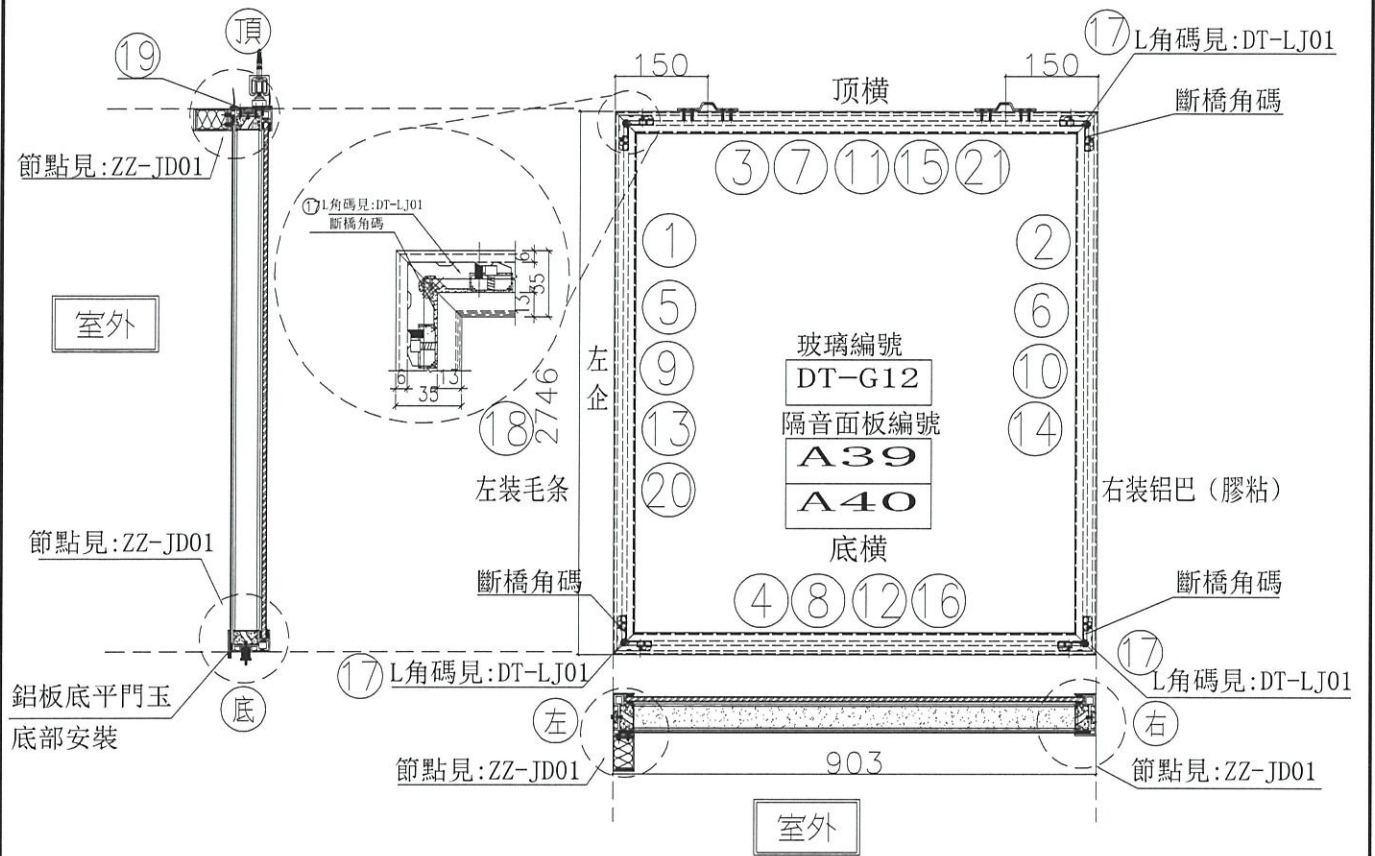
序號	模號	名稱	序號	長度	數量	物料編號	序號	寬度(mm)	高度(mm)	隻幅	撐長
1	X85665	吊越外框左企	直口	2476.0	1	DT-AL01a-04	頂留				mm
2	X85665	吊越外框右企	直口	2476.0	1	DT-AL02-04	底留				mm
3	X85665	吊越外框頂橫	直口	1257.0	1	DT-AL03-09	企料底部開避位				mm
4	X85665	吊越內框底橫	直口	1257.0	1	DT-AL04-09	底橫料防水巴錫去				mm
5	X85666	吊越內框左企	直口	2470.0	1	DT-AL05-04	安裝扣碼				
6	X85666	吊越內框右企	直口	2470.0	1	DT-AL06-04	安裝扣碼				
7	X85666	吊越內框頂橫	直口	1251.0	1	DT-AL07-09	多點鎖芯型號:				
8	X85666	吊越內框底橫	直口	1251.0	1	DT-AL08-09	手柄型號:				
9		隔音板用U槽	直口	2440.0	1	DT-UC01-01a	限位撐型號:				
10		隔音板用U槽	直口	2440.0	1	DT-UC01-02a	T窗最大的開度:				
11		隔音板用U槽	直口	1242.0	1	DT-UC01-17	窗玉搭位數:				
12		隔音板用U槽	直口	1242.0	1	DT-UC01-18					
13		POMUTE(隔音內插板)	直口	2408.0	1	DT-CB01-01a					
14		POMUTE(隔音內插板)	直口	2408.0	1	DT-CB01-02a					
15		POMUTE(隔音內插板)	直口	1190.0	1	DT-CB01-17					
16		POMUTE(隔音內插板)	直口	1190.0	1	DT-CB01-18					
17	55X55X9角碼	L角碼加工圖	直口	11.5	4	DT-LJ01	門玉款				
18		毛條槽	直口	2476.0	1	DT-MT01-04	寬度(mm)				
19	X85945	門玉頂部收口蓋	直口	1257.0	1	DT-HL01-09	高度(mm)				
20	3mm鋁板	鋁板	直口	2476.0	1	DT-LB33x	隻幅				
21	3mm鋁板	鋁板	直口	1257.0	1	DT-LB10	撐長				
							大圖版次		本圖版		
							日期				
							窗号	寬度(W)	高度(H)	數量	樓層
								1257.0	2476.0	1	1/F
							圖號	2/(W3/T1A)-a			

名稱	吊越門玉組裝圖	制圖	吳禱瑜	2021.11.13	修改		
材料		復核			日期		
顏色		批准			圖號	2/(W3/T1A)-a	



美特鋁質 有限公司
MIDI Aluminium FabriCator Ltd.

工程號 J-852 地盤 亞皆老街



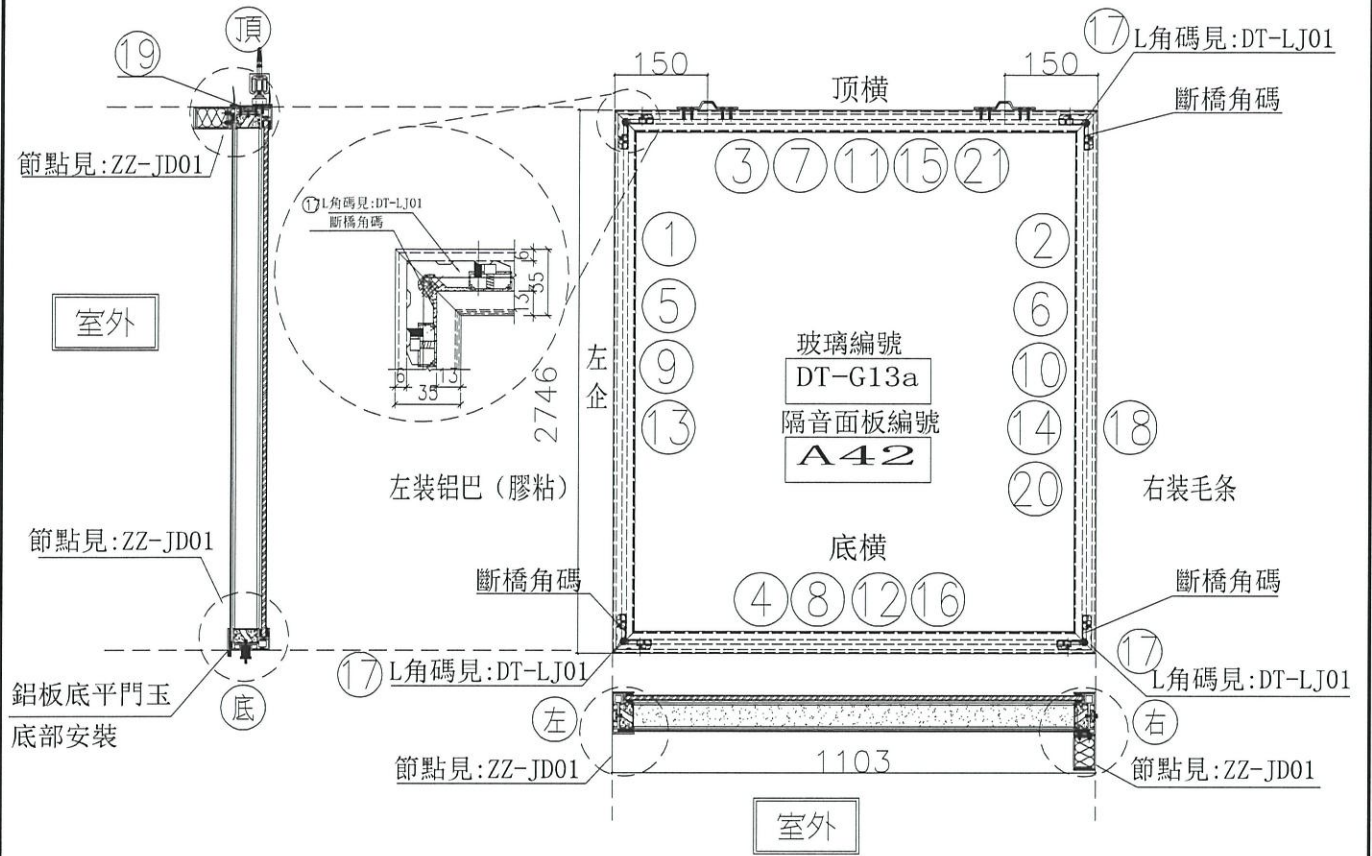
序號	模號	名稱	序號	長度	數量	物料編號	序號	名稱	序號	長度	數量	物料編號
1	X85665	吊趟外框左企	直口	2746.0	2	DT-AL01-05	1	頂留				mm
2	X85665	吊趟外框右企	直口	2746.0	2	DT-AL02-05	2	底留				mm
3	X85665	吊趟外框頂橫	直口	903.0	2	DT-AL03-01	3	企料底部開避位				mm
4	X85665	吊趟外框底橫	直口	903.0	2	DT-AL04-01	4	底橫料防水巴錫去				mm
5	X85666	吊趟內框左企	直口	2740.0	2	DT-AL05-05	5	安裝扣碼				
6	X85666	吊趟內框右企	直口	2740.0	2	DT-AL06-05	6	安裝扣碼				
7	X85666	吊趟內框頂橫	直口	897.0	2	DT-AL07-01	7	多點鎖芯型號:				
8	X85666	吊趟內框底橫	直口	897.0	2	DT-AL08-01	8	手柄型號:				
9		隔音板用U槽	直口	2710.0	2	DT-UC01-25a	9	限位撐型號:				
10		隔音板用U槽	直口	2710.0	2	DT-UC01-25a	10	T窗最大的開度:				
11		隔音板用U槽	直口	888.0	2	DT-UC01-03	11	窗玉搭位數:				
12		隔音板用U槽	直口	888.0	2	DT-UC01-04	12					
13		POMUTE(隔音內插板)	直口	2678.0	2	DT-CB01-25a	13					
14		POMUTE(隔音內插板)	直口	2678.0	2	DT-CB01-25a	14					
15		POMUTE(隔音內插板)	直口	836.0	2	DT-CB01-03	15					
16		POMUTE(隔音內插板)	直口	836.0	2	DT-CB01-04	16					
17	55X55X9角碼	L角碼加工圈	直口	11.5	8	DT-LJ01	17	門玉款	寬度(mm)	高度(mm)	隻/扇	撐長
18		毛條槽	直口	2746.0	2	DT-MT01-05	18					
19	X85945	門玉頂部收口蓋	直口	903.0	2	DT-HL01-01	19					
20	3mm鋁板	鋁板	直口	2746.0	2	DT-LB22	20					
21	3mm鋁板	鋁板	直口	903.0	2	DT-LB02	21					

名稱	吊趟門玉組裝圖	制圖	吳禕瑜	2021.11.13	修改		
材料		復核			日期		
顏色		批准			圖號	22W5/T1C	



美特鋁質 有限公司
MIDI Aluminium FabriCator Ltd.

工程號 J-852 地盤 亞皆老街



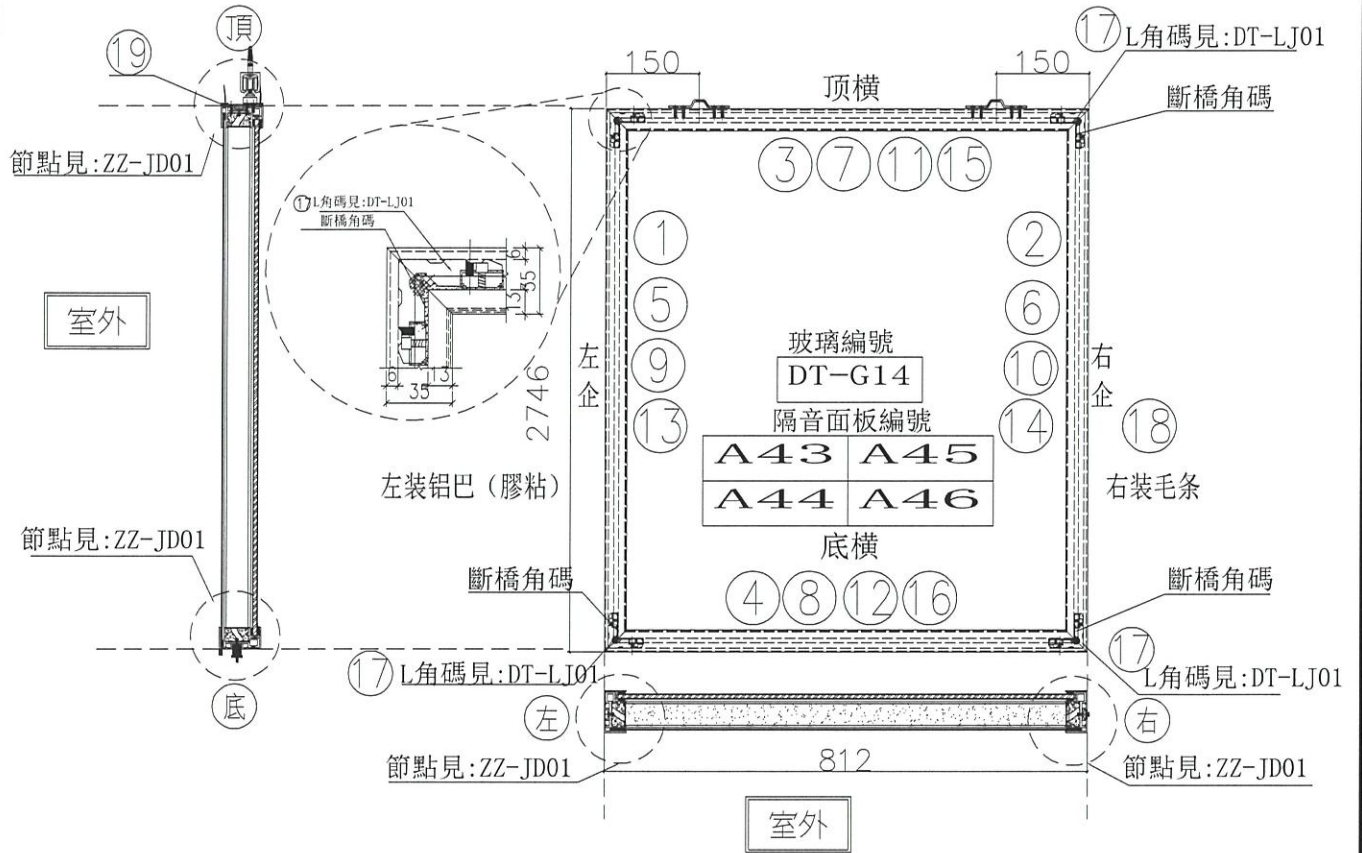
序號	樞號	名稱	序號	長度	數量	物料編號	序號					
1	X85665	吊趟外框左企	直口	2746.0	2	DT-AL01a-05	頂窗				mm	
2	X85665	吊趟外框右企	直口	2746.0	2	DT-AL02a-05	底窗				mm	
3	X85665	吊趟外框頂橫	直口	1103.0	2	DT-AL03-06	企料底部開槽位				mm	
4	X85665	吊趟外框底橫	直口	1103.0	2	DT-AL04-06	底橫料防水巴鋸去				mm	
5	X85666	吊趟內框左企	直口	2740.0	2	DT-AL05-05	安裝扣碼					
6	X85666	吊趟內框右企	直口	2740.0	2	DT-AL06-05	安裝扣碼					
7	X85666	吊趟內框頂橫	直口	1097.0	2	DT-AL07-06	多點鎖芯型號:					
8	X85666	吊趟內框底橫	直口	1097.0	2	DT-AL08-06	手柄型號:					
9		隔音板用U槽	直口	2710.0	2	DT-UC01-25a	限位接型號:					
10		隔音板用U槽	直口	2710.0	2	DT-LJC01-26a	T窗最大的開度:					
11		隔音板用U槽	直口	1088.0	2	DT-UC01-11	窗玉搭位數:					
12		隔音板用U槽	直口	1088.0	2	DT-UC01-12						
13		POMUTE(隔音內插板)	直口	2678.0	2	DT-CB01-25a	門玉款	寬度(mm)	高度(mm)	隻/層	撐長	
14		POMUTE(隔音內插板)	直口	2678.0	2	DT-CB01-26a						
15		POMUTE(隔音內插板)	直口	1036.0	2	DT-CB01-11						
16		POMUTE(隔音內插板)	直口	1036.0	2	DT-CB01-12						
17	55X55X9角碼	L角碼加工圈	直口	11.5	8	DT-LJ01						
18		毛條槽	直口	2746.0	2	DT-MT01-05						
19	X85945	門玉頂部收口蓋	直口	1103.0	2	DT-HL01-06						
20	3mm鋁板	鋁板	直口	2746.0	2	DT-LB24x						
21	3mm鋁板	鋁板	直口	1103.0	2	DT-LB18						
							大圖版次		本圖版			
									日期			
							窗号	寬度(W)	高度(H)	數量	樓層	
							22W3/T1C	1103.0	2746.0	1	22/F	
							23W3/T1C	1103.0	2746.0	1	23/F	
							圖號	22W3/T1C				

名稱	吊趟門玉組裝圖	制圖	吳禕瑜	2021.11.13	修改		
材料		復核			日期		
顏色		批准			圖號	22W3/T1C	



美特鋁質 有限公司
MIDI Aluminium Fabricator Ltd.

工程號 J-852 地盤 亞皆老街



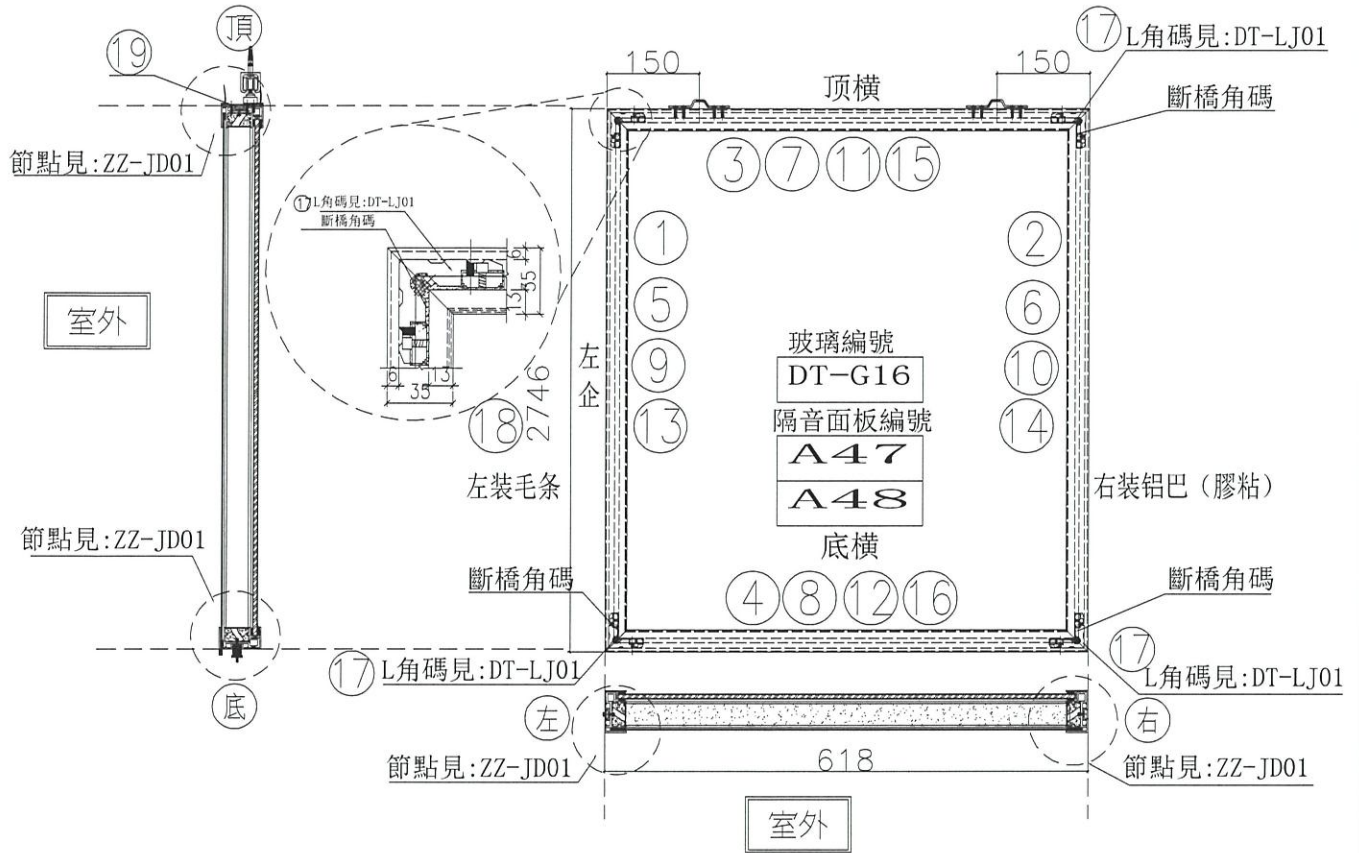
序號	模號	名稱	序號	長度	數量	物料編號	序號	寬度(mm)	高度(mm)	雙層	撐長
1	X85665	吊趟外框左企	直口	2746.0	4	DT-AL01a-03	頂留				mm
2	X85665	吊趟外框右企	直口	2746.0	4	DT-AL02a-03	底留				mm
3	X85665	吊趟外框頂橫	直口	812.0	4	DT-AL03a-03	企料底部開避位				mm
4	X85665	吊趟外框底橫	直口	812.0	4	DT-AL04-03	底橫料防水巴繩去				mm
5	X85666	吊趟內框左企	直口	2740.0	4	DT-AL05-03	安裝扣碼				
6	X85666	吊趟內框右企	直口	2740.0	4	DT-AL06-03	安裝扣碼				
7	X85666	吊趟內框頂橫	直口	806.0	4	DT-AL07-03	多點鎖芯型號:				
8	X85666	吊趟內框底橫	直口	806.0	4	DT-AL08-03	手柄型號:				
9		隔音板用U槽	直口	2710.0	4	DT-UC01-25a	限位撐型號:				
10		隔音板用U槽	直口	2710.0	4	DT-UC01-26a	T窗最大的開度:				
11		隔音板用U槽	直口	797.0	4	DT-UC01-07	窗玉搭位數:				
12		隔音板用U槽	直口	797.0	4	DT-UC01-08					
13		POMUTE(隔音內插板)	直口	2678.0	4	DT-CB01-25a					
14		POMUTE(隔音內插板)	直口	2678.0	4	DT-CB01-26a					
15		POMUTE(隔音內插板)	直口	745.0	4	DT-CB01-07					
16		POMUTE(隔音內插板)	直口	745.0	4	DT-CB01-08					
17	55X55X9角碼	L角碼加工圖	直口	11.5	16	DT-LJ01					
18		毛條槽	直口	2746.0	4	DT-MT01-03					
19	X85945	門玉頂部收口蓋	直口	812.0	4	DT-HL01-03					
							大圖版次		本圖版		
							日期				
							窗号	寬度(W)	高度(H)	數量	樓層
							22W1/T1C	812.0	2746.0	2	22/F
							23W1/T1C	812.0	2746.0	2	23/F
							圖號	22W1/T1C			

名稱	吊趟門玉組裝圖	制圖	吳禕瑜	2021.11.13	修改		
材料		復核			日期		
顏色		批准			圖號	22W1/T1C	



美特鋁質 有限公司
MIDI Aluminium FabriCator Ltd.

工程號 J-852 地盤 亞皆老街



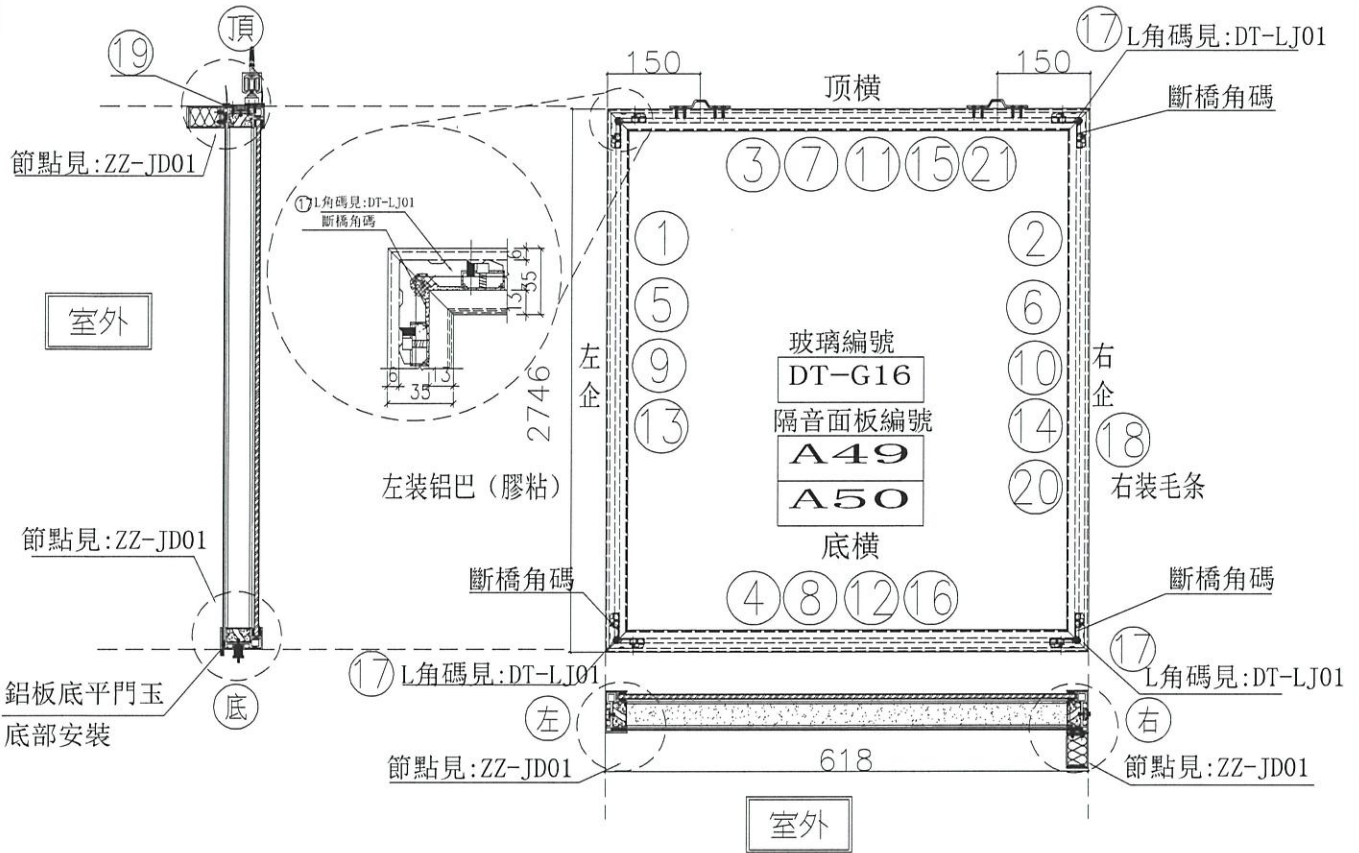
序號	模號	名稱	序號	長度	數量	物料編號	序號				
1	X85665	吊趟外框左企	直口	2746.0	2	DT-AL01a-05	頂留				mm
2	X85665	吊趟外框右企	直口	2746.0	2	DT-AL02a-05	底留				mm
3	X85665	吊趟外框頂橫	直口	618.0	2	DT-AL03a-13	企料底部開避位				mm
4	X85665	吊趟外框底橫	直口	618.0	2	DT-AL04-13	底橫料防水巴錫去				mm
5	X85666	吊趟內框左企	直口	2740.0	2	DT-AL05-05	安裝扣碼				
6	X85666	吊趟內框右企	直口	2740.0	2	DT-AL06-05	安裝扣碼				
7	X85666	吊趟內框頂橫	直口	612.0	2	DT-AL07-13	多點鎖芯型號:				
8	X85666	吊趟內框底橫	直口	612.0	2	DT-AL08-13	手柄型號:				
9		隔音板用U槽	直口	2710.0	2	DT-UC01-25a	限位撐型號:				
10		隔音板用U槽	直口	2710.0	2	DT-UC01-26a	T窗最大的開度:				
11		隔音板用U槽	直口	603.0	2	DT-UC01-27	窗玉搭位數:				
12		隔音板用U槽	直口	603.0	2	DT-UC01-28					
13		POMUTE(隔音內插板)	直口	2678.0	2	DT-CB01-25a					
14		POMUTE(隔音內插板)	直口	2678.0	2	DT-CB01-26a	門玉款	寬度(mm)	高度(mm)	雙幅	撐長
15		POMUTE(隔音內插板)	直口	551.0	2	DT-CB01-27					
16		POMUTE(隔音內插板)	直口	551.0	2	DT-CB01-28					
17	55X55X9角碼	L角碼加工圖	直口	11.5	8	DT-LJ01					
18		毛條槽	直口	2746.0	2	DT-MTU1-05					
19	X85945	門玉頂部收口蓋	直口	618.0	2	DT-HL01-16					
							大圖版次		本圖版		
							日期				
							窗号	寬度(W)	高度(H)	數量	樓層
							1/(22W13/T1A)	618.0	2746.0	1	22/F
							1/(23W13/T1A)	618.0	2746.0	1	23/F
							圖號	1/(22W13/T1A)			

名稱	吊趟門玉組裝圖	制圖	吳禕瑜	2021.11.13	修改		
材料		復核			日期		
顏色		批准			圖號	1/(22W13/T1A)	



美特鋁質 有限公司
MIDI Aluminium Fabricator Ltd.

工程號 J-852 地盤 亞皆老街



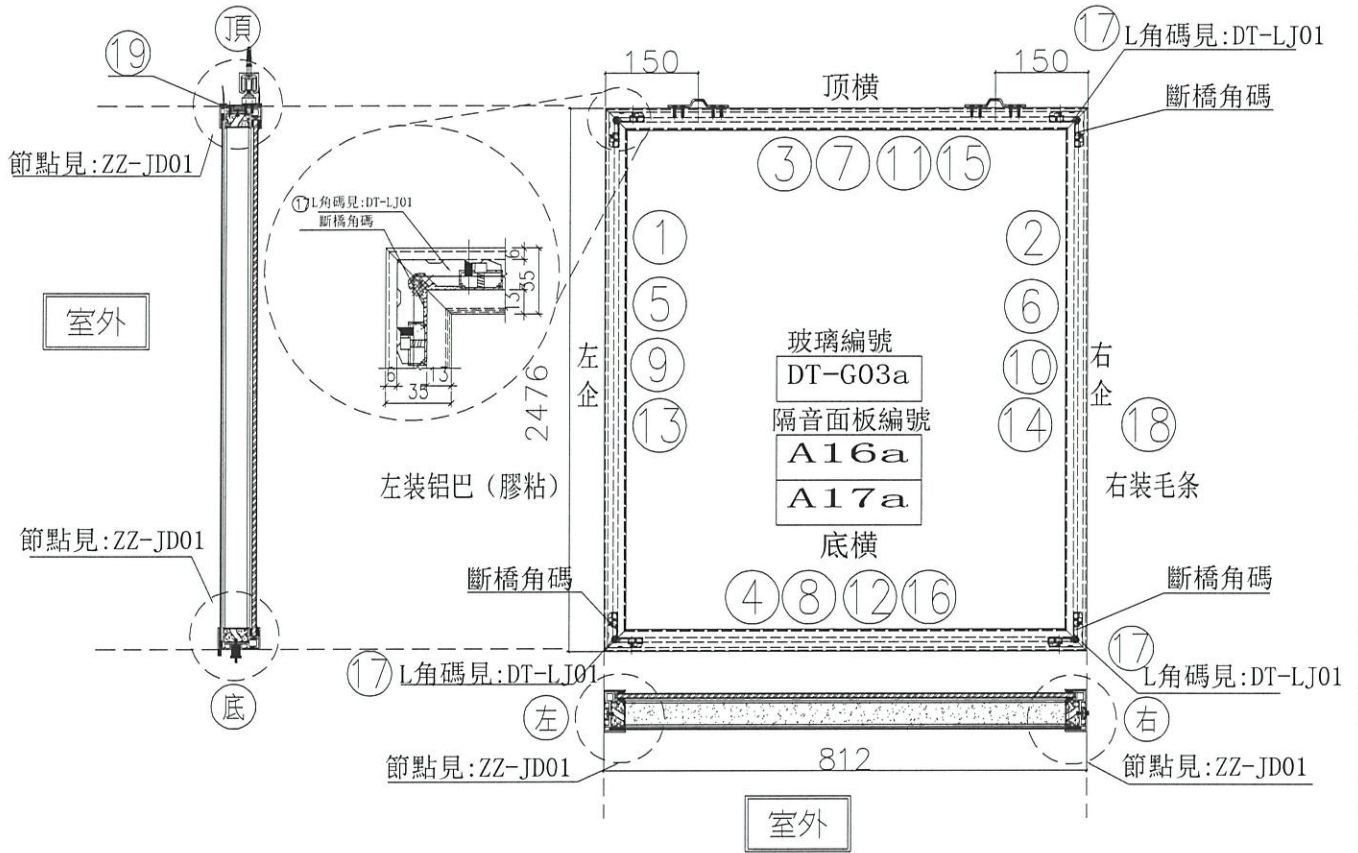
序號	模號	名稱	序號	長度	數量	物料編號	序號					
1	X85665	吊趟外框左企	直口	2746.0	2	DT-AL01a-05	頂留				mm	
2	X85665	吊趟外框右企	直口	2746.0	2	DT-AL02-05	底留				mm	
3	X85665	吊趟外框頂橫	直口	618.0	2	DT-AL03-13	企料底部開避位				mm	
4	X85665	吊趟外框底橫	直口	618.0	2	DT-AL04-13	底橫料防水巴鋸去				mm	
5	X85666	吊趟內框左企	直口	2740.0	2	DT-AL05-05	安裝扣碼					
6	X85666	吊趟內框右企	直口	2740.0	2	DT-AL06-05	安裝扣碼					
7	X85666	吊趟內框頂橫	直口	612.0	2	DT-AL07-13	多點鎖芯型號:					
8	X85666	吊趟內框底橫	直口	612.0	2	DT-AL08-13	手柄型號:					
9		隔音板用U槽	直口	2710.0	2	DT-UC01-25a	限位桿型號:					
10		隔音板用U槽	直口	2710.0	2	DT-UC01-20a	T窗最大的開度:					
11		隔音板用U槽	直口	603.0	2	DT-UC01-27	窗玉搭位數:					
12		隔音板用U槽	直口	603.0	2	DT-UC01-28						
13		POMUTE(隔音內插板)	直口	2678.0	2	DT-CB01-25a						
14		POMUTE(隔音內插板)	直口	2678.0	2	DT-CB01-26a	門玉款	寬度(mm)	高度(mm)	隻幅	排長	
15		POMUTE(隔音內插板)	直口	551.0	2	DT-CB01-27						
16		POMUTE(隔音內插板)	直口	551.0	2	DT-CB01-28						
17	55X55X9	L角碼加工圈	直口	11.5	8	DT-LJ01						
18		毛條槽	直口	2746.0	2	DT-MT01-05						
19	X85945	門玉頂部收口蓋	直口	618.0	2	DT-HL01-16						
20	3mm	鋁板	直口	2746.0	2	DT-LB21a						
21	3mm	鋁板	直口	618.0	2	DT-LB27						
							大圖版次		本圖版			
									日期			
							窗号	寬度(W)	高度(H)	數量	樓層	
							2/(22W13/T1A)	618.0	2746.0	1	22/F	
							2/(23W13/T1A)	618.0	2746.0	1	23/F	
							圖號	2/(22W13/T1A)				

名稱	吊趟門玉組裝圖	制圖	吳禕瑜	2021.11.13	修改		
材料		復核			日期		
顏色		批准			圖號	2/(22W13/T1A)	



美特鋁質 有限公司
MIDI Aluminium Fabricator Ltd.

工程號 J-852 地盤 亞皆老街



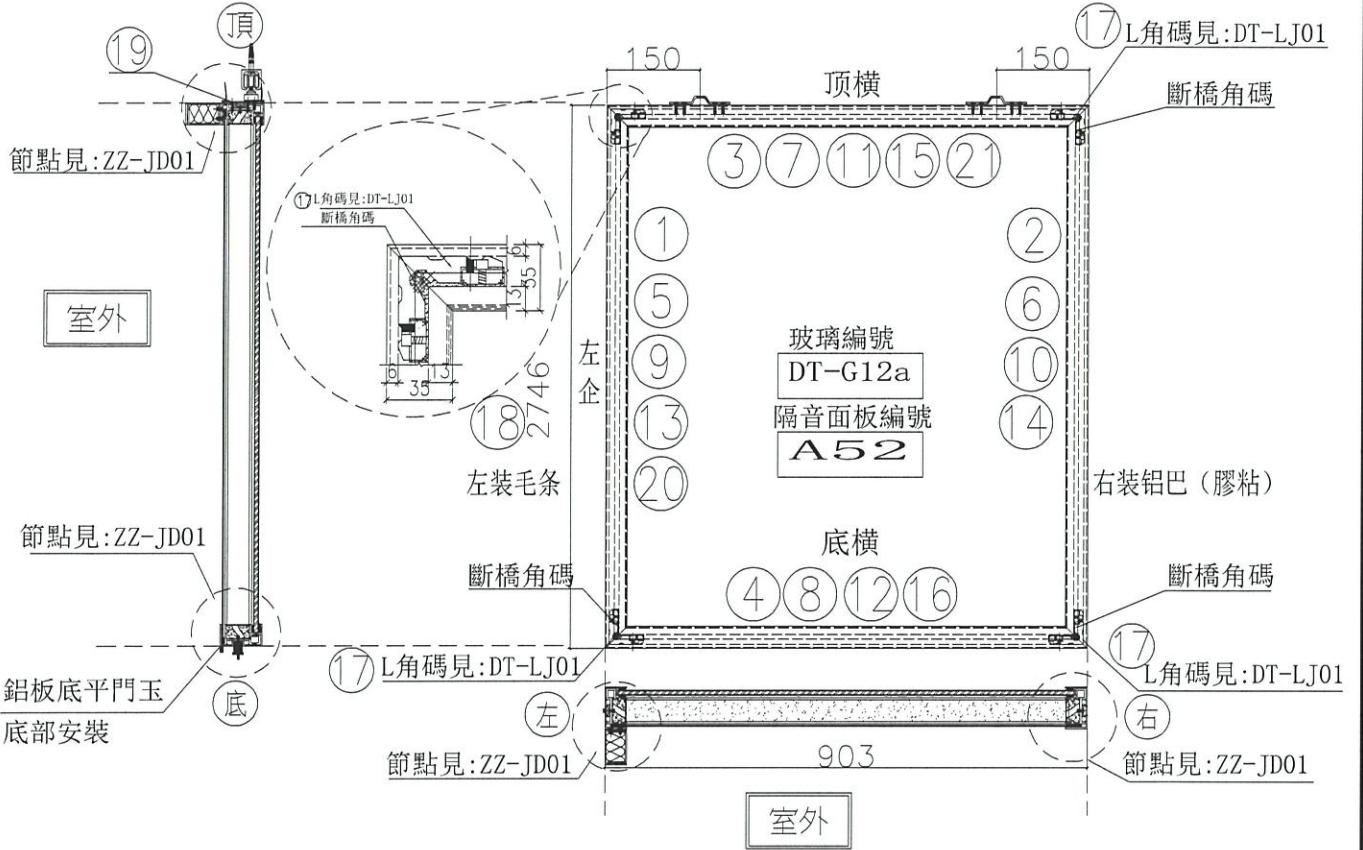
序號	樞號	名稱	序號	長度	數量	物料編號	序號				
1	X85665	吊越外框左企	直口	2476.0	2	DT-AL01a-04	頂留				mm
2	X85665	吊越外框右企	直口	2476.0	2	DT-AL02a-04	底留				mm
3	X85665	吊越外框頂橫	直口	812.0	2	DT-AL03a-03	企料底部開避位				mm
4	X85665	吊越外框底橫	直口	812.0	2	DT-AL04-03	底橫料防水巴鋸去				mm
5	X85666	吊越內框左企	直口	2470.0	2	DT-AL05-04	安裝扣碼				
6	X85666	吊越內框右企	直口	2470.0	2	DT-AL06-04	安裝扣碼				
7	X85666	吊越內框頂橫	直口	806.0	2	DT-AL07-03	多點鎖芯型號:				
8	X85666	吊越內框底橫	直口	806.0	2	DT-AL08-03	手柄型號:				
9		隔音板用U槽	直口	2440.0	2	DT-UC01-01a	限位撐型號:				
10		隔音板用U槽	直口	2440.0	2	DT-UC01-02a	T窗最大的開度:				
11		隔音板用U槽	直口	797.0	2	DT-UC01-07	窗玉搭位數:				
12		隔音板用U槽	直口	797.0	2	DT-UC01-08					
13		POMUTE(隔音內插板)	直口	2408.0	2	DT-CB01-01a	門玉款	寬度(mm)	高度(mm)	隻/幅	撐長
14		POMUTE(隔音內插板)	直口	2408.0	2	DT-CB01-02a					
15		POMUTE(隔音內插板)	直口	745.0	2	DT-CB01-07					
16		POMUTE(隔音內插板)	直口	745.0	2	DT-CB01-08					
17	55X55X9角碼	L角碼加工圖	直口	11.5	8	DT-LJ01					
18		毛條槽	直口	2476.0	2	DT-MT01-04					
19	X85945	門玉頂部收口蓋	直口	812.0	2	DT-HL01-03					
							大圖版次		本圖版		
									日期		
							窗号	寬度(W)	高度(H)	數量	樓層
								812.0	2476.0	2	1/F
							圖號	W1/T2C-a			

名稱	吊越門玉組裝圖	制圖	吳禕瑜	2021.11.13	修改		
材料		復核			日期		
顏色		批准			圖號	W1/T2C-a	



美特鋁質 有限公司
MIDI Aluminium Fabricator Ltd.

工程號 J-852 地盤 亞皆老街



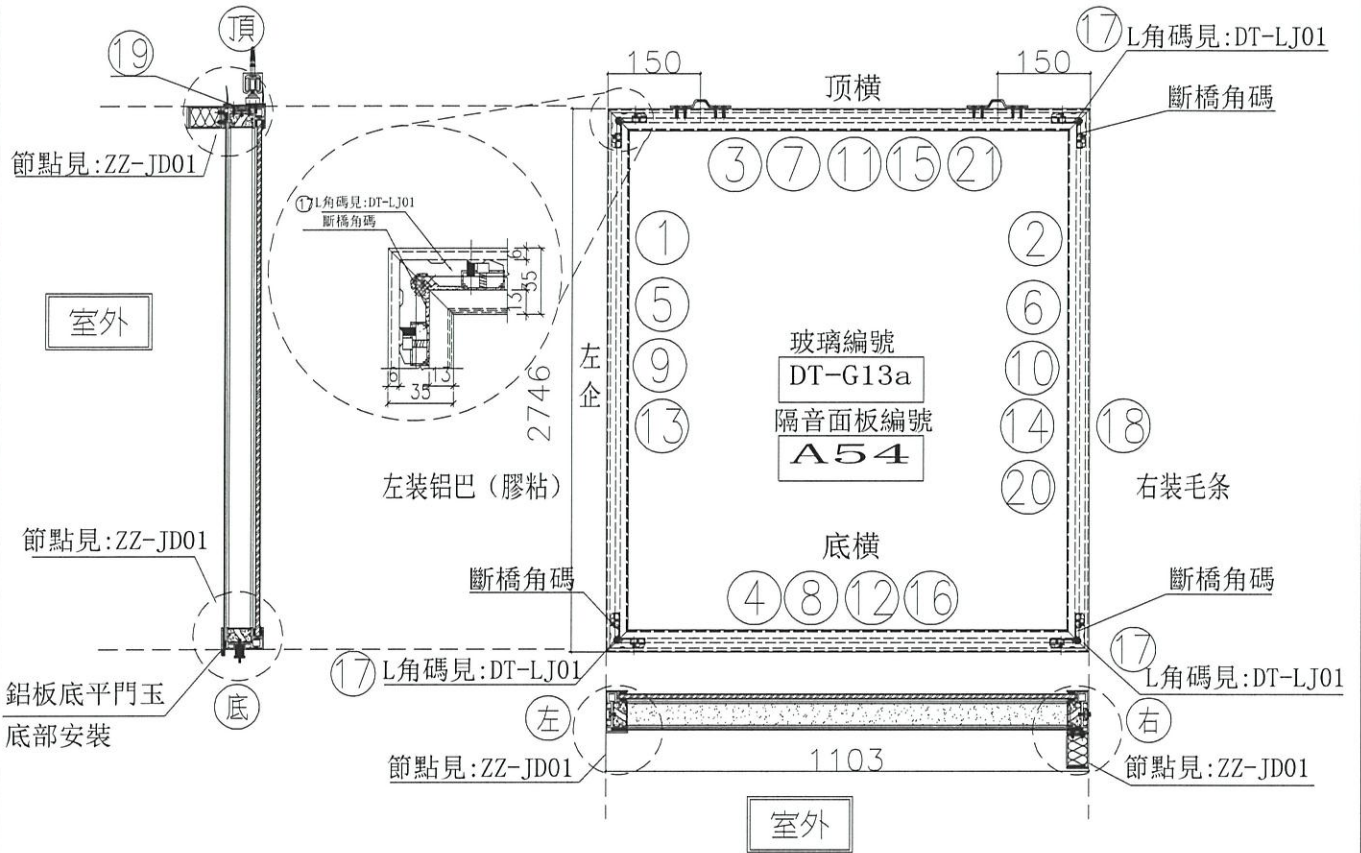
序號	模號	名稱	序號	長度	數量	物料編號	序號				
1	X85665	吊趟外框左企	直口	2746.0	2	DT-AL01-05					mm
2	X85665	吊趟外框右企	直口	2746.0	2	DT-AL02-05					mm
3	X85665	吊趟外框頂橫	直口	903.0	2	DT-AL03-01					mm
4	X85665	吊趟外框底橫	直口	903.0	2	DT-AL04-01					mm
5	X85666	吊趟內框左企	直口	2740.0	2	DT-AL05-05					
6	X85666	吊趟內框右企	直口	2740.0	2	DT-AL06-05					
7	X85666	吊趟內框頂橫	直口	897.0	2	DT-AL07-01					
8	X85666	吊趟內框底橫	直口	897.0	2	DT-AL08-01					
9		隔音板用U槽	直口	2710.0	2	DT-UC01-25a					
10		隔音板用U槽	直口	2710.0	2	DT-UC01-26a					
11		隔音板用U槽	直口	888.0	2	DT-UC01-03					
12		隔音板用U槽	直口	888.0	2	DT-UC01-04					
13		POMUTE(隔音內插板)	直口	2678.0	2	DT-CB01-25a					
14		POMUTE(隔音內插板)	直口	2678.0	2	DT-CB01-26a					
15		POMUTE(隔音內插板)	直口	836.0	2	DT-CB01-03					
16		POMUTE(隔音內插板)	直口	836.0	2	DT-CB01-04					
17	55X55X9角碼	L角碼加工圖	直口	11.5	8	DT-LJ01					
18		毛條槽	直口	2746.0	2	DT-MD11-05					
19	X85945	門玉頂部收口蓋	直口	903.0	2	DT-HL01-01					
20	3mm鋁板	鋁板	直口	2746.0	2	DT-LB22x					
21	3mm鋁板	鋁板	直口	903.0	2	DT-LB02					
							門玉款	寬度(mm)	高度(mm)	雙/隔	撐長
							大圖版次		本圖版		
									日期		
							窗号	寬度(W)	高度(H)	數量	樓層
							22WS/T2C	903.0	2746.0	1	22/F
							23WS/T2C	903.0	2746.0	1	23/F
							圖號	22W5/T2C			

名稱	吊趟門玉組裝圖	制圖	吳禱瑜	2021.11.13	修改		
材料		復核			日期		
顏色		批准			圖號	22W5/T2C	



美特鋁質 有限公司
MIDI Aluminium FabriCator Ltd.

工程號 J-852 地盤 亞皆老街



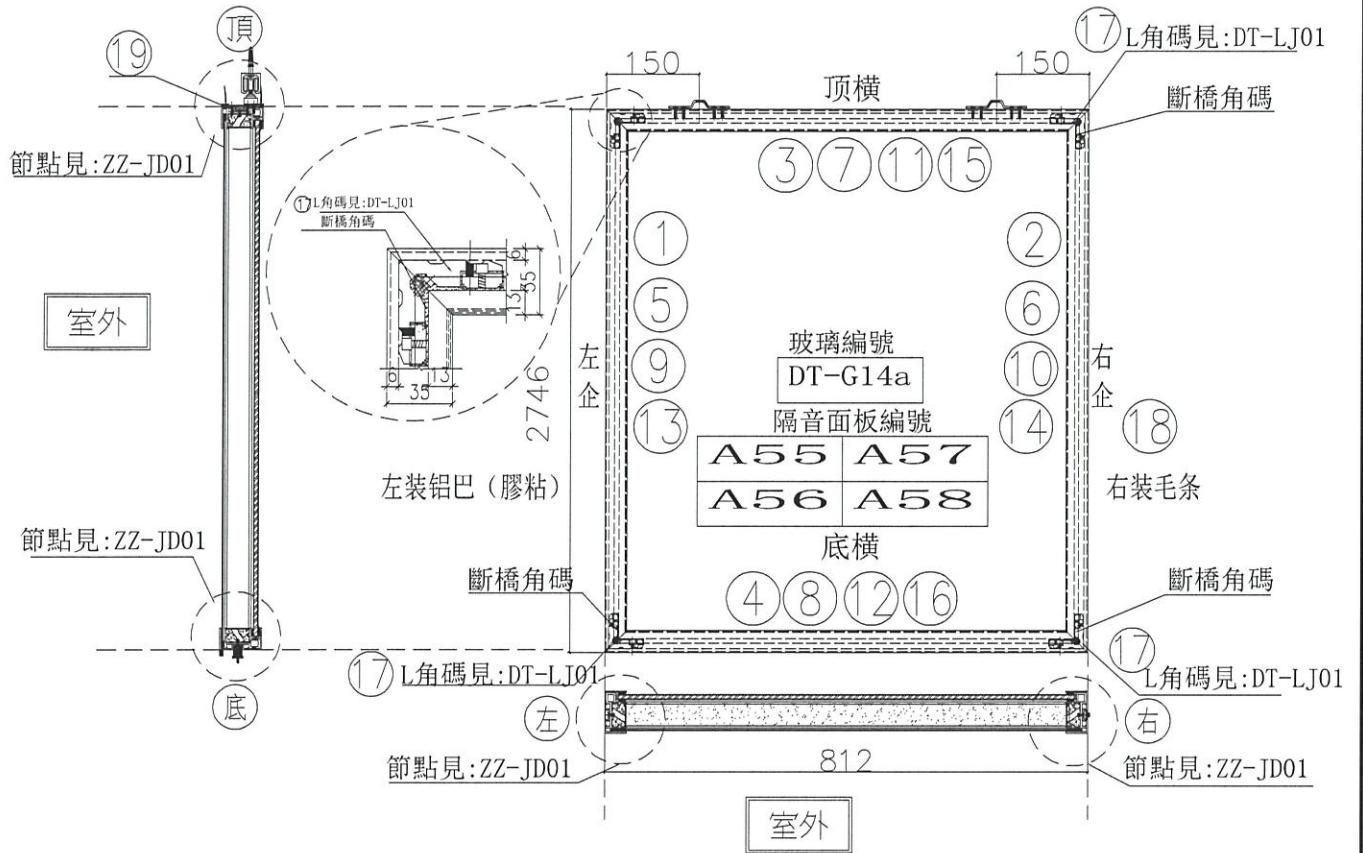
序號	模號	名稱	序號	長度	數量	物料編號	序號																												
1	X85665	吊趟外框左企	直口	2746.0	2	DT-AL01a-05					mm																								
2	X85665	吊趟外框右企	直口	2746.0	2	DT-AL02-05					mm																								
3	X85665	吊趟外框頂橫	直口	1103.0	2	DT-AL03-06					mm																								
4	X85665	吊趟外框底橫	直口	1103.0	2	DT-AL04-06					mm																								
5	X85666	吊趟內框左企	直口	2740.0	2	DT-AL05-05					mm																								
6	X85666	吊趟內框右企	直口	2740.0	2	DT-AL06-05					mm																								
7	X85666	吊趟內框頂橫	直口	1097.0	2	DT-AL07-06					mm																								
8	X85666	吊趟內框底橫	直口	1097.0	2	DT-AL08-06					mm																								
9		隔音板用U槽	直口	2710.0	2	DT-UC01-25a					mm																								
10		隔音板用U槽	直口	2710.0	2	DT-UC01-25a					mm																								
11		隔音板用U槽	直口	1088.0	2	DT-UC01-11					mm																								
12		隔音板用U槽	直口	1088.0	2	DT-UC01-12					mm																								
13		POMUTE(隔音內插板)	直口	2678.0	2	DT-CB01-25a					mm																								
14		POMUTE(隔音內插板)	直口	2678.0	2	DT-CB01-26a					mm																								
15		POMUTE(隔音內插板)	直口	1036.0	2	DT-CB01-11					mm																								
16		POMUTE(隔音內插板)	直口	1036.0	2	DT-CB01-12					mm																								
17	55X55X9角碼	L角碼加工圖	直口	11.5	8	DT-LJ01					mm																								
18		毛條槽	直口	2746.0	2	DT-MT01-05					mm																								
19	X85945	門玉頂部收口蓋	直口	1103.0	2	DT-HL01-06					mm																								
20	3mm鋁板	鋁板	直口	2746.0	2	DT-LB24x					mm																								
21	3mm鋁板	鋁板	直口	1103.0	2	DT-LB18					mm																								
							<table border="1"> <thead> <tr> <th>門玉款</th> <th>寬度(mm)</th> <th>高度(mm)</th> <th>雙層</th> <th>撐長</th> </tr> </thead> <tbody> <tr> <td></td> <td></td> <td></td> <td></td> <td></td> </tr> </tbody> </table>					門玉款	寬度(mm)	高度(mm)	雙層	撐長																			
門玉款	寬度(mm)	高度(mm)	雙層	撐長																															
							<table border="1"> <thead> <tr> <th>大圖版次</th> <th>本圖版</th> <th>日期</th> <th>窗號</th> <th>寬度(W)</th> <th>高度(H)</th> <th>數量</th> <th>樓層</th> </tr> </thead> <tbody> <tr> <td></td> <td></td> <td></td> <td>22W3/T2</td> <td>1103.0</td> <td>2746.0</td> <td>1</td> <td>22/F</td> </tr> <tr> <td></td> <td></td> <td></td> <td>23W3/T2</td> <td>1103.0</td> <td>2746.0</td> <td>1</td> <td>23/F</td> </tr> </tbody> </table>					大圖版次	本圖版	日期	窗號	寬度(W)	高度(H)	數量	樓層				22W3/T2	1103.0	2746.0	1	22/F				23W3/T2	1103.0	2746.0	1	23/F
大圖版次	本圖版	日期	窗號	寬度(W)	高度(H)	數量	樓層																												
			22W3/T2	1103.0	2746.0	1	22/F																												
			23W3/T2	1103.0	2746.0	1	23/F																												
							圖號 22W3/T2C																												

名稱	吊趟門玉組裝圖	制圖	吳禱瑜	2021.11.13	修改	
材料		復核			日期	
顏色		批准			圖號	22W3/T2C



美特鋁質 有限公司
MIDI Aluminium Fabricator Ltd.

工程號 J-852 地盤 亞皆老街



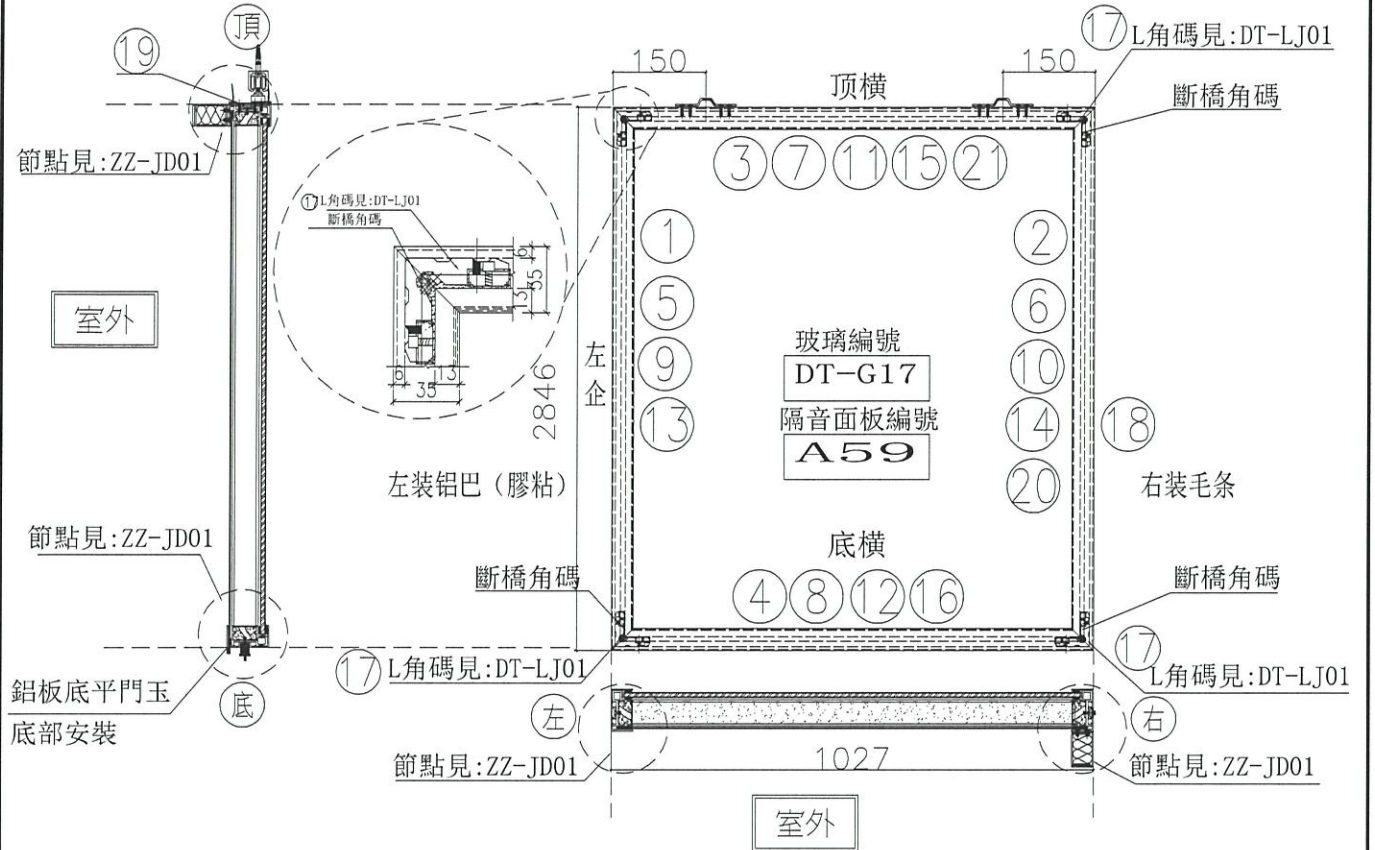
序號	樞號	名稱	序號	長度	數量	物料編號	序號					
1	X85665	吊趟外框左企	直口	2746.0	4	DT-AL01a-05					mm	
2	X85665	吊趟外框右企	直口	2746.0	4	DT-AL02a-05					mm	
3	X85665	吊趟外框頂橫	直口	812.0	4	DT-AL03a-03					mm	
4	X85665	吊趟外框底橫	直口	812.0	4	DT-AL04-03					mm	
5	X85666	吊趟內框左企	直口	2740.0	4	DT-AL05-05						
6	X85666	吊趟內框右企	直口	2740.0	4	DT-AL06-05						
7	X85666	吊趟內框頂橫	直口	806.0	4	DT-AL07-03						
8	X85666	吊趟內框底橫	直口	806.0	4	DT-AL08-03						
9		隔音板用U槽	直口	2710.0	4	DT-UC01-25a						
10		隔音板用U槽	直口	2710.0	4	DT-UC01-26a						
11		隔音板用U槽	直口	797.0	4	DT-UC01-07						
12		隔音板用U槽	直口	797.0	4	DT-UC01-08						
13		POMUTE(隔音內插板)	直口	2678.0	4	DT-CB01-25a						
14		POMUTE(隔音內插板)	直口	2678.0	4	DT-CB01-26a						
15		POMUTE(隔音內插板)	直口	745.0	4	DT-CB01-07						
16		POMUTE(隔音內插板)	直口	745.0	4	DT-CB01-08						
17	55X55X9	L角碼加工圖	直口	11.5	16	DT-LJ01						
18		毛條槽	直口	2746.0	4	DT-MT01-05						
19	X85945	門玉頂部收口蓋	直口	812.0	4	DT-HL01-03						
							門玉款	寬度(mm)	高度(mm)	隻幅	撐長	
							大圖版次	本圖版	日期			
							窗号	寬度(W)	高度(H)	數量	樓層	
							22W1/T2	812.0	2746.0	2	22/F	
							C	812.0	2746.0	2	23/F	
							圖號	22W1/T2C				

名稱	吊趟門玉組裝圖	制圖	吳禱瑜	2021.11.13	修改		
材料		復核			日期		
顏色		批准			圖號	22W1/T2C	



美特鋁質 有限公司
MIDI Aluminium Fabricator Ltd.

工程號 J-852 地盤 亞皆老街



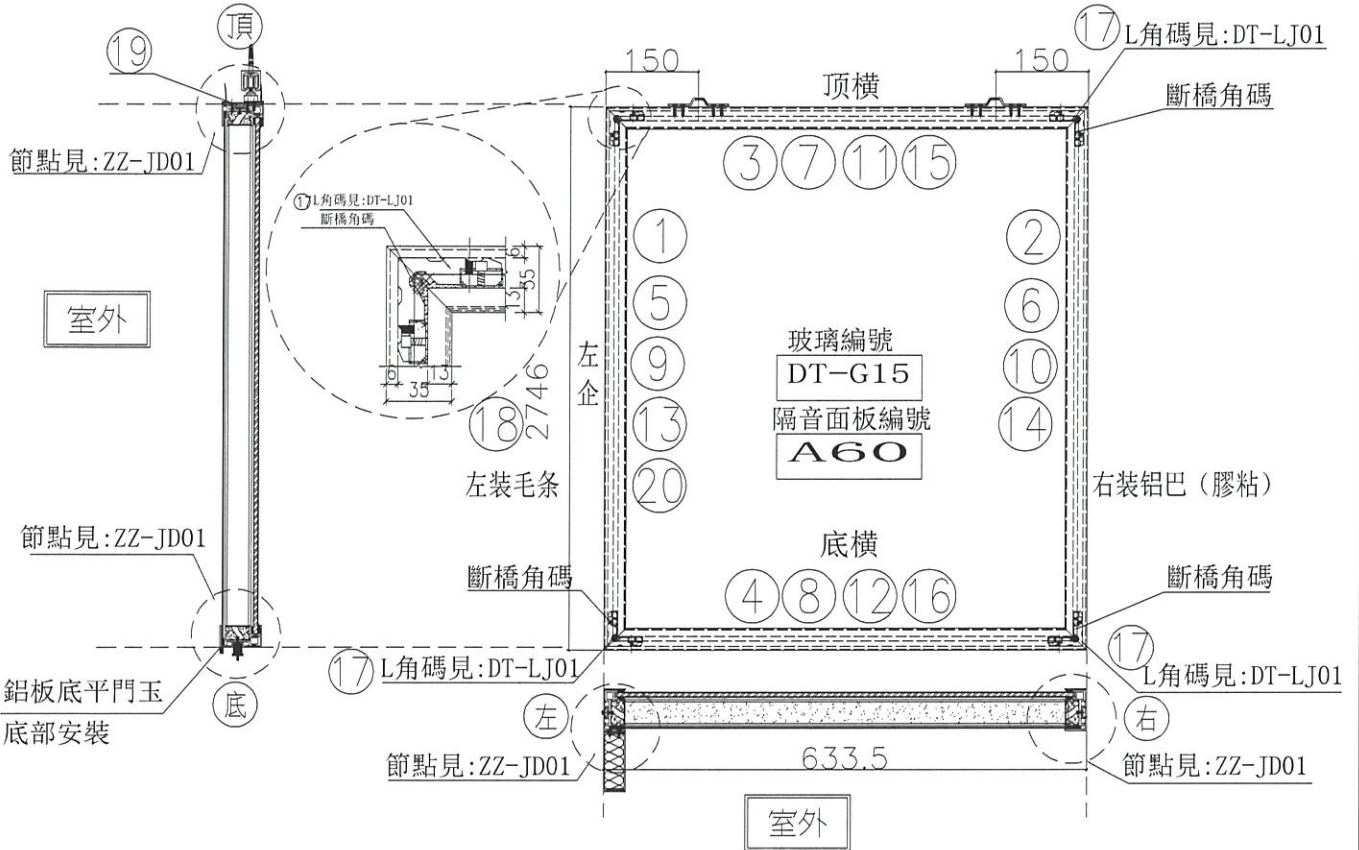
序號	模號	名稱	序號	長度	數量	物料編號	序號	名稱	單位		
1	X85665	吊越外框左企	直口	2846.0	1	DT-AL01a-06	頂留		mm		
2	X85665	吊越外框右企	直口	2846.0	1	DT-AL02-06	底留		mm		
3	X85665	吊越外框頂橫	直口	1027.0	1	DT-AL03-11	企料底部開避位		mm		
4	X85665	吊越外框底橫	直口	1027.0	1	DT-AL04-11	底橫料防水巴鋸去		mm		
5	X85666	吊越內框左企	直口	2840.0	1	DT-AL05-06	安裝扣碼				
6	X85666	吊越內框右企	直口	2840.0	1	DT-AL06-06	安裝扣碼				
7	X85666	吊越內框頂橫	直口	1021.0	1	DT-AL07-11	多點鎖芯型號:				
8	X85666	吊越內框底橫	直口	1021.0	1	DT-AL08-11	手柄型號:				
9		隔音板用U槽	直口	2810.0	1	DT-UC01-29a	限位撐型號:				
10		隔音板用U槽	直口	2810.0	1	DT-UC01-30a	T窗最大的開度:				
11		隔音板用U槽	直口	1012.0	1	DT-UC01-21	窗玉搭位數:				
12		隔音板用U槽	直口	1012.0	1	DT-UC01-22					
13		POMUTE(隔音內插板)	直口	2778.0	1	DT-CB01-29a					
14		POMUTE(隔音內插板)	直口	2778.0	1	DT-CB01-30a					
15		POMUTE(隔音內插板)	直口	960.0	1	DT-CB01-21					
16		POMUTE(隔音內插板)	直口	960.0	1	DT-CB01-22					
17	55X55X9角碼	L角碼加工圈	直口	11.5	4	DT-LJ01					
18		毛條槽	直口	2846.0	1	DT-MT01-06					
19	X85945	門玉頂部收口蓋	直口	1027.0	1	DT-HL01-11					
20	3mm	鋁板	直口	2846.0	1	DT-LB26r					
21	3mm	鋁板	直口	1027.0	1	DT-LB13					
							大圖版次	本圖版			
								日期			
							窗号	寬度(W)	高度(H)	數量	樓層
								1027.0	2846.0	1	22/F
							圖號	22W7/T2B			

名稱	吊越門玉組裝圖	制圖	吳禕瑜	2021.11.13	修改	
材料		復核			日期	
顏色		批准			圖號	22W7/T2B



美特鋁質 有限公司
MIDI Aluminium FabriCator Ltd.

工程號 J-852 地盤 亞皆老街



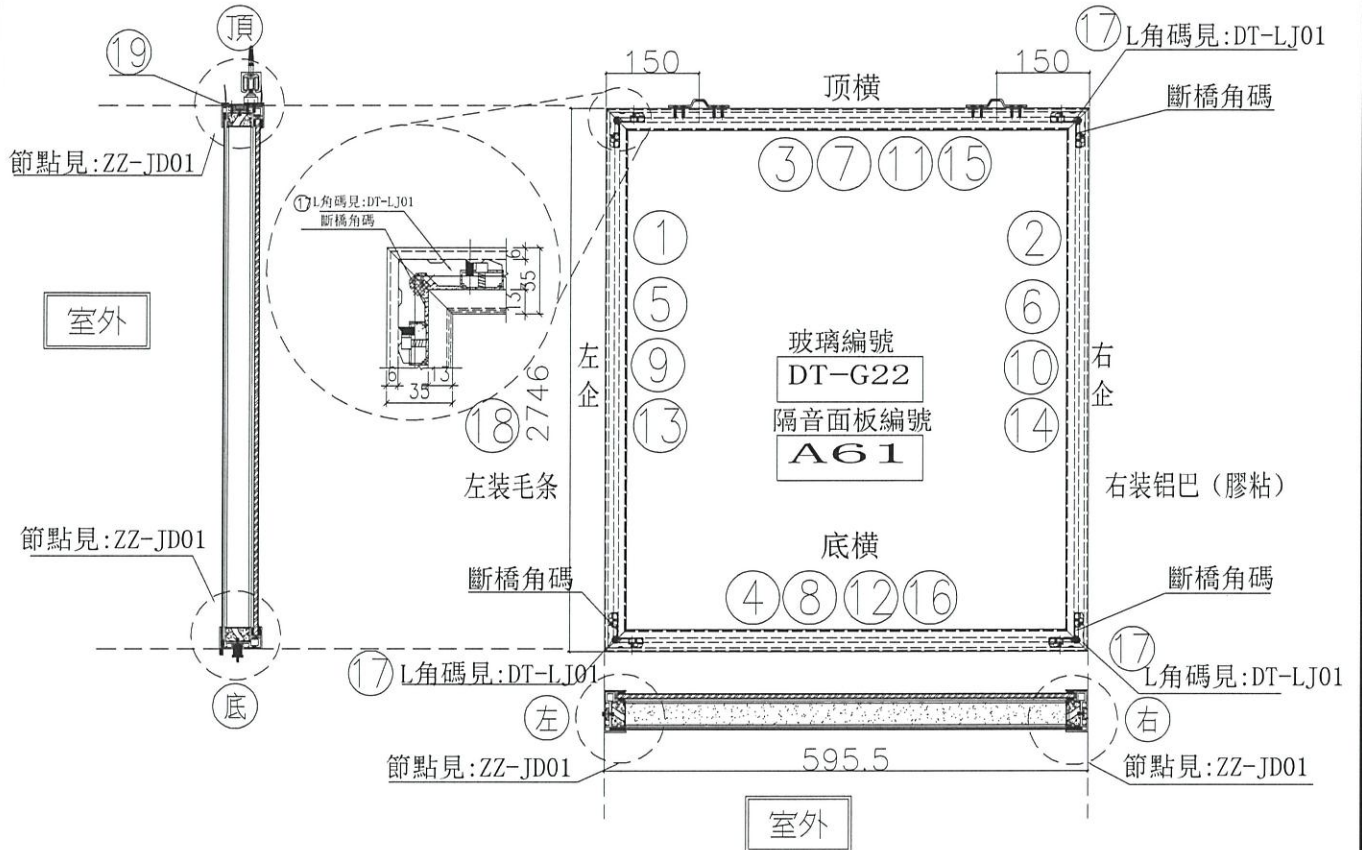
序號	橫號	名稱	序號	長度	數量	物料編號	序號	名稱	單位	備註		
1	X85665	吊趟外框左企	直口	2746.0	1	DT-AL01-05		頂留	mm			
2	X85665	吊趟外框右企	直口	2746.0	1	DT-AL02a-05		底留	mm			
3	X85665	吊趟外框頂橫	直口	633.5	1	DT-AL03a-15		企料底部開避位	mm			
4	X85665	吊趟外框底橫	直口	633.5	1	DT-AL04-15		底橫料防水巴網去	mm			
5	X85666	吊趟內框左企	直口	2740.0	1	DT-AL05-05		安裝扣碼				
6	X85666	吊趟內框右企	直口	2740.0	1	DT-AL06-05		安裝扣碼				
7	X85666	吊趟內框頂橫	直口	627.5	1	DT-AL07-15		多點鎖芯型號:				
8	X85666	吊趟內框底橫	直口	627.5	1	DT-AL08-15		手柄型號:				
9		隔音板用U槽	直口	2710.0	1	DT-UC01-25a		限位撐型號:				
10		隔音板用U槽	直口	2710.0	1	DT-UC01-26a		T窗最大的開度:				
11		隔音板用U槽	直口	618.5	1	DT-UC01-33		窗玉搭位數:				
12		隔音板用U槽	直口	618.5	1	DT-UC01-34						
13		POMUTE(隔音內插板)	直口	2678.0	1	DT-CB01-25a		門玉款	寬度(mm)	高度(mm)	雙層	撐長
14		POMUTE(隔音內插板)	直口	2678.0	1	DT-CB01-26a						
15		POMUTE(隔音內插板)	直口	566.5	1	DT-CB01-33						
16		POMUTE(隔音內插板)	直口	566.5	1	DT-CB01-34						
17	55X55X9角碼	L角碼加工圖	直口	11.5	4	DT-LJ01						
18		毛條槽	直口	2746.0	1	DT-MT01-05						
19	X85945	門玉頂部收口蓋	直口	633.5	1	DT-HL01-15						
20	3mm鋁板	鋁板	直口	2746.0	1	DT-LB25a						
							大圖版次		本圖版			
									日期			
							窗號		寬度(W)	高度(H)	數量	樓層
									633.5	2746.0	1	22/F
							圖號		1/(22W6/T2B)			

名稱	吊趟門玉組裝圖	制圖	吳禕瑜	2021.11.13	修改	
材料		復核			日期	
顏色		批准			圖號	1/(22W6/T2B)



美特鋁質 有限公司
MIDI Aluminium Fabricator Ltd.

工程號 J-852 地盤 亞答老街



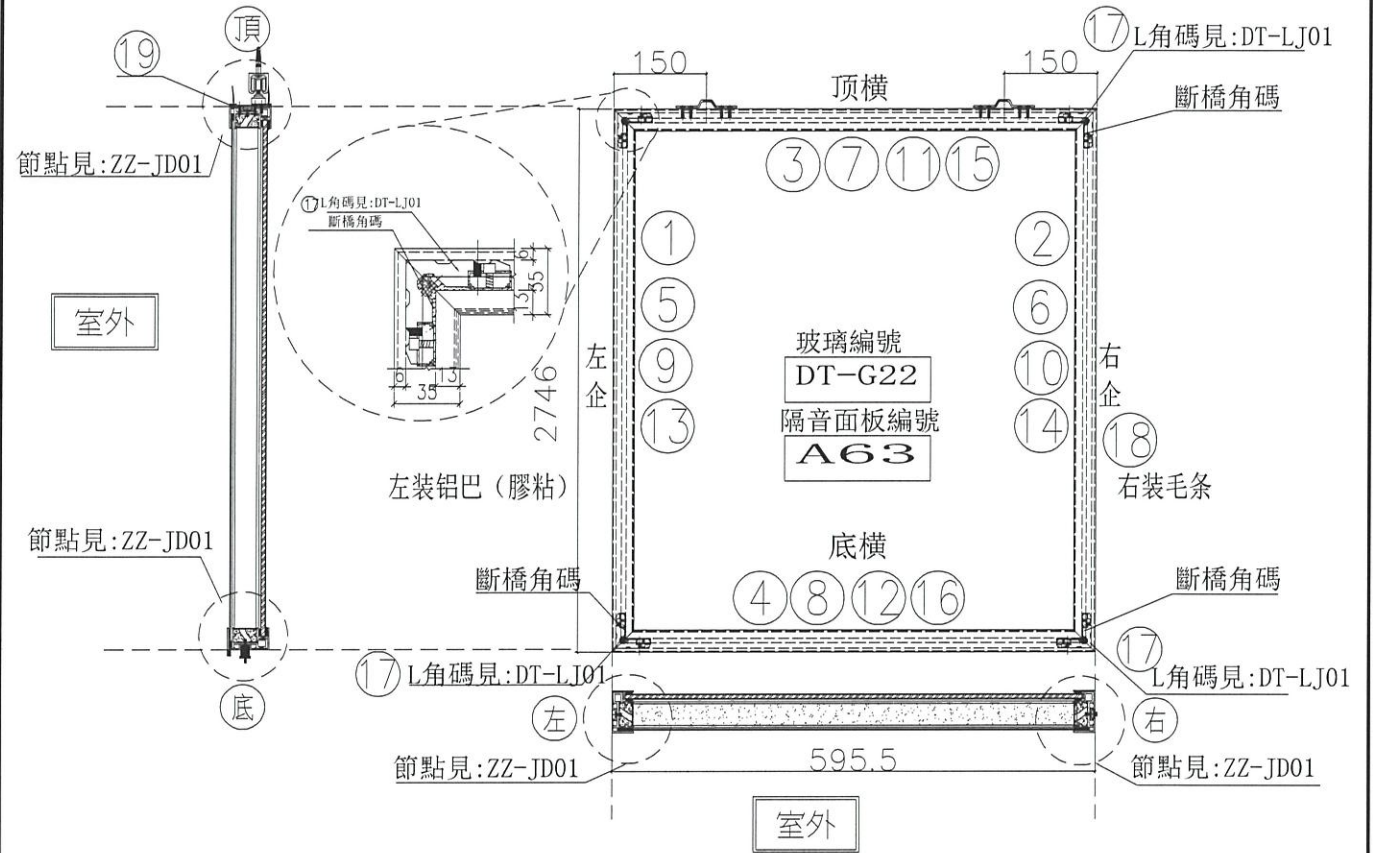
序號	模號	名稱	序號	長度	數量	物料編號	序號				
1	X85665	吊趟外框左企	直口	2746.0	1	DT-ALD1-05	頂留				mm
2	X85665	吊趟外框右企	直口	2746.0	1	DT-ALD2-05	底留				mm
3	X85665	吊趟外框頂橫	直口	595.5	1	DT-ALD3-10	企斜底部開避位				mm
4	X85665	吊趟外框底橫	直口	595.5	1	DT-ALD4-10	底橫料防水巴蓋去				mm
5	X85666	吊趟內框左企	直口	2740.0	1	DT-ALD5-05	安裝扣碼				
6	X85666	吊趟內框右企	直口	2740.0	1	DT-ALD6-05	安裝扣碼				
7	X85666	吊趟內框頂橫	直口	589.5	1	DT-ALD7-10	多點鎖芯型號:				
8	X85666	吊趟內框底橫	直口	589.5	1	DT-ALD8-10	手柄型號:				
9		隔音板用U槽	直口	2710.0	1	DT-UC01-25a	限位樑型號:				
10		隔音板用U槽	直口	2710.0	1	DT-UC01-25a	T窗最大的開度:				
11		隔音板用U槽	直口	580.5	1	DT-UC01-19	窗玉格位數:				
12		隔音板用U槽	直口	580.5	1	DT-UC01-20					
13		POMUTE(隔音內插板)	直口	2678.0	1	DT-CB01-25a					
14		POMUTE(隔音內插板)	直口	2678.0	1	DT-CB01-26a	門玉款	寬度(mm)	高度(mm)	雙層	樺長
15		POMUTE(隔音內插板)	直口	528.5	1	DT-CB01-19					
16		POMUTE(隔音內插板)	直口	528.5	1	DT-CB01-20					
17	55X55X9	角碼	直口	11.5	4	DT-LJ01					
18		毛條槽	直口	2746.0	1	DT-MT01-05					
19	X85945	門玉頂部收口蓋	直口	595.5	1	DT-HL01-10					
							大圖版次	本圖版			
							日期				
							窗号	寬度 (W)	高度 (H)	數量	樓層
								595.5	2746.0	1	22/F
							圖號	2/(22W6/T2B)			

名稱	吊趟門玉組裝圖	制圖	吳禱瑜	2021.11.13	修改	
材料		復核			日期	
顏色		批准			圖號	2/(22W6/T2B)



美特鋁質 有限公司
MIDI Aluminium FabriCator Ltd.

工程號 J-852 地盤 亞皆老街



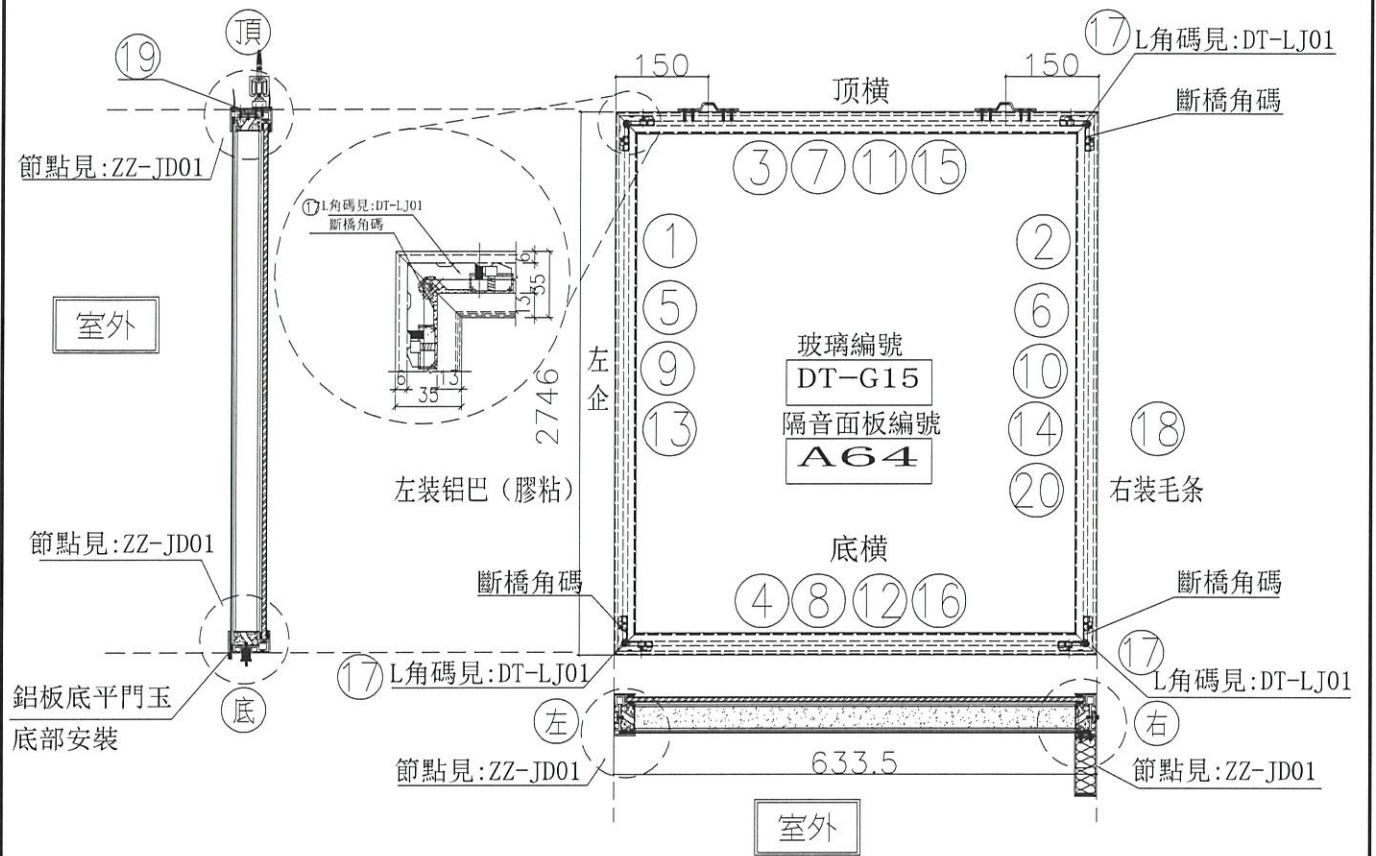
序號	樞號	名稱	序號	長度	數量	物料編號	序號	寬度(mm)	高度(mm)	雙/幅	撐長
1	X85665	吊趟外框左企	直口	2746.0	1	DT-ALD13-05	頂留				mm
2	X85665	吊趟外框右企	直口	2746.0	1	DT-ALD23-05	底留				mm
3	X85665	吊趟外框頂橫	直口	595.5	1	DT-AL03a-10	企料底部開避位				mm
4	X85665	吊趟外框底橫	直口	595.5	1	DT-AL04-10	底橫料防水巴鋸去				mm
5	X85666	吊趟內框左企	直口	2740.0	1	DT-ALD5-05	安裝扣碼				
6	X85666	吊趟內框右企	直口	2740.0	1	DT-ALD6-05	安裝扣碼				
7	X85666	吊趟內框頂橫	直口	589.5	1	DT-AL07-10	多點鎖芯型號:				
8	X85666	吊趟內框底橫	直口	589.5	1	DT-AL08-10	手柄型號:				
9		隔音板用U槽	直口	2710.0	1	DT-UC01-25a	限位撐型號:				
10		隔音板用U槽	直口	2710.0	1	DT-UC01-26a	T窗最大的開度:				
11		隔音板用U槽	直口	580.5	1	DT-UC01-19	窗玉搭位數:				
12		隔音板用U槽	直口	580.5	1	DT-UC01-20					
13		POMUTE(隔音內插板)	直口	2678.0	1	DT-CB01-25a					
14		POMUTE(隔音內插板)	直口	2678.0	1	DT-CB01-26a					
15		POMUTE(隔音內插板)	直口	528.5	1	DT-CB01-19	門玉款				
16		POMUTE(隔音內插板)	直口	528.5	1	DT-CB01-20	寬度(mm)				
17	55X55X9角碼	L角碼加工圖	直口	11.5	4	DT-LJ01	高度(mm)				
18		毛條槽	直口	2746.0	1	DT-MT01-05	雙/幅				
19	X85945	門玉頂部收口蓋	直口	595.5	1	DT-HL01-10	撐長				
							大圖版次		本圖版		
							日期				
							窗号	寬度(W)	高度(H)	數量	樓層
								595.5	2746.0	1	22/F
							圖號	1/(22W6/T2A)			

名稱	吊趟門玉組裝圖	制圖	吳禕瑜	2021.11.13	修改		
材料		復核			日期		
顏色		批准			圖號	1/(22W6/T2A)	



美特鋁質 有限公司
MIDI Aluminium Fabricator Ltd.

工程號 J-852 地盤 亞皆老街



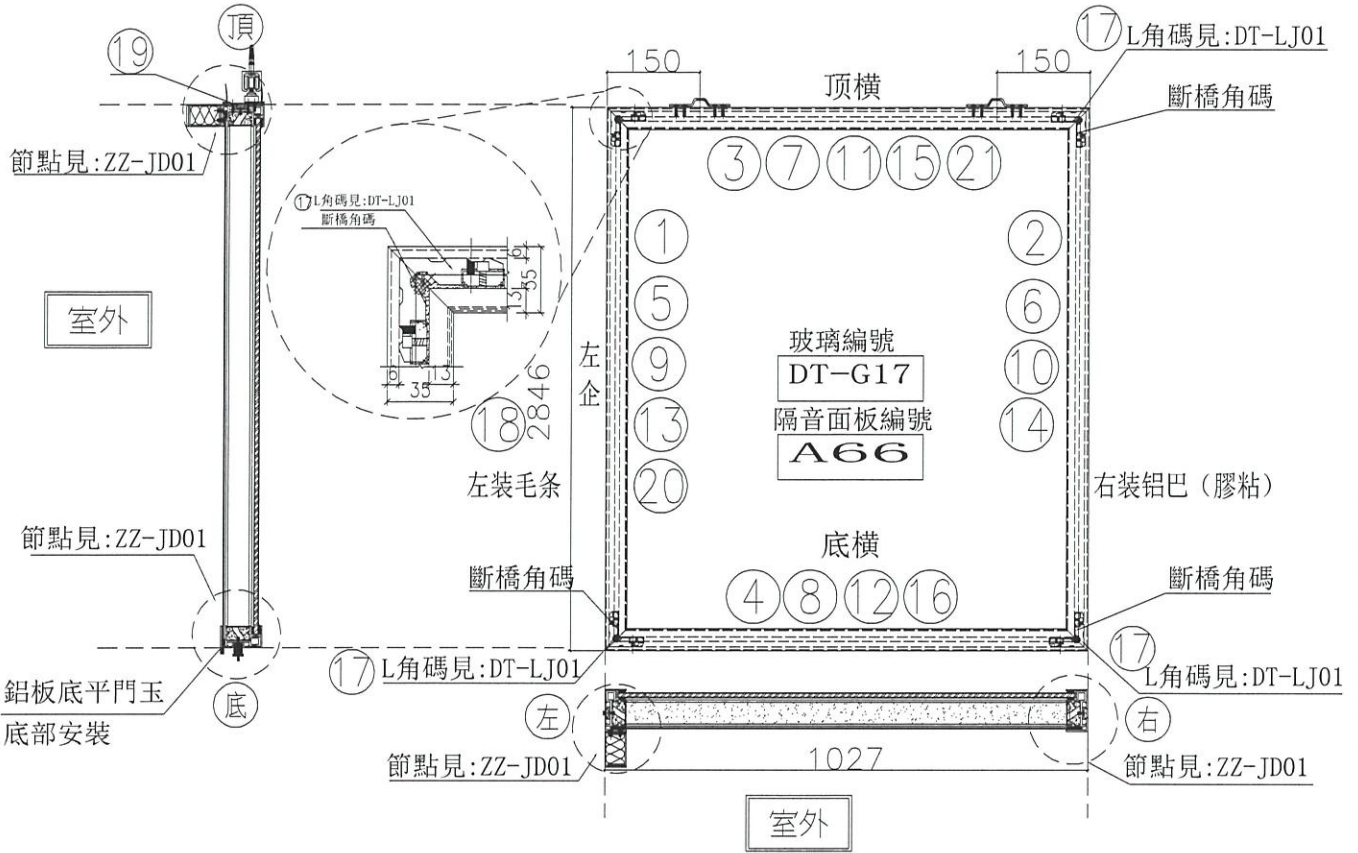
序號	樞號	名稱	序號	長度	數量	物料編號	序號				
1	X85665	吊越外框左企	直口	2746.0	1	DT-AL01a-05	頂留				mm
2	X85665	吊越外框右企	直口	2746.0	1	DT-AL02-05	底留				mm
3	X85665	吊越外框頂橫	直口	633.5	1	DT-AL03a-15	企料底部開避位				mm
4	X85665	吊越外框底橫	直口	633.5	1	DT-AL04-15	底橫料防水巴錫去				mm
5	X85666	吊越內框左企	直口	2740.0	1	DT-AL05-05	安裝扣碼				
6	X85666	吊越內框右企	直口	2740.0	1	DT-AL06-05	安裝扣碼				
7	X85666	吊越內框頂橫	直口	627.5	1	DT-AL07-15	多點鎖芯型號:				
8	X85666	吊越內框底橫	直口	627.5	1	DT-AL08-15	手柄型號:				
9		隔音板用U槽	直口	2710.0	1	DT-UC01-25a	限位撐型號:				
10		隔音板用U槽	直口	2710.0	1	DT-UC01-26a	T窗最大的開度:				
11		隔音板用U槽	直口	618.5	1	DT-UC01-33	窗玉搭位數:				
12		隔音板用U槽	直口	618.5	1	DT-UC01-34					
13		POMUTE(隔音內插板)	直口	2678.0	1	DT-CB01-25a					
14		POMUTE(隔音內插板)	直口	2678.0	1	DT-CB01-26a	門玉款	寬度(mm)	高度(mm)	雙層	撐長
15		POMUTE(隔音內插板)	直口	566.5	1	DT-CB01-33					
16		POMUTE(隔音內插板)	直口	566.5	1	DT-CB01-34					
17	55X55X9角碼	L角碼加工圖	直口	11.5	4	DT-LJ01					
18		毛條槽	直口	2746.0	1	DT-MT01-05					
19	X85945	門玉頂部收口蓋	直口	633.5	1	DT-HL01-15					
20	3mm鋁板	鋁板	直口	2746.0	1	DT-LB29x					
							大圖版次		本圖版		
									日期		
							窗号	寬度(W)	高度(H)	數量	樓層
								633.5	2746.0	1	22/F
							圖號	2/(22W6/T2A)			

名稱	吊越門玉組裝圖	制圖	吳禕瑜	2021.11.13	修改		
材料		復核			日期		
顏色		批准			圖號	2/(22W6/T2A)	



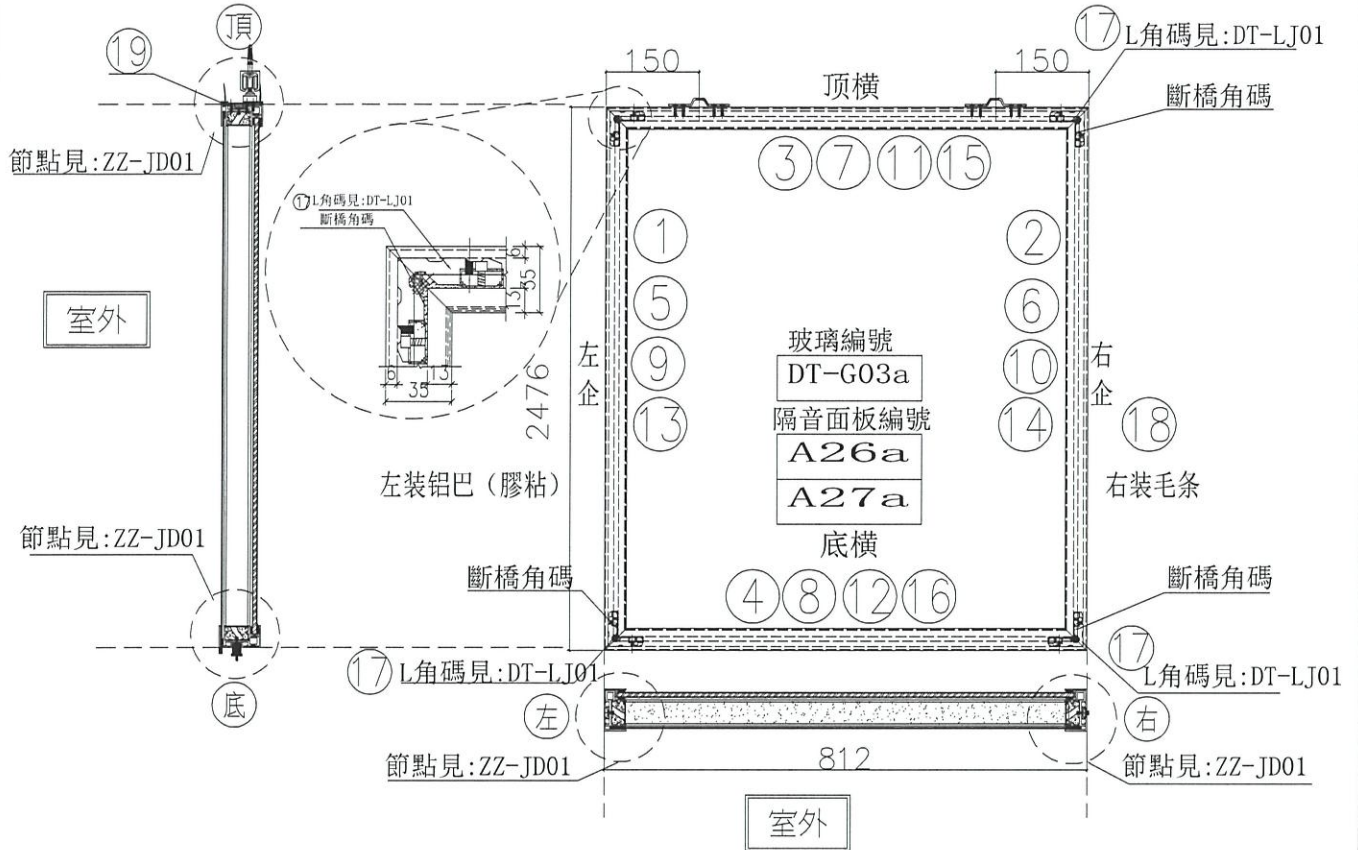
美特鋁質 有限公司
MIDI Aluminium FabriCator Ltd.

工程號 J-852 地盤 亞皆老街



序號	模號	名稱	序號	長度	數量	物料編號	序號				
1	X85665	吊趟外框左企	直口	2846.0	1	DT-AL01-06					mm
2	X85665	吊趟外框右企	直口	2846.0	1	DT-AL02a-06					mm
3	X85665	吊趟外框頂橫	直口	1027.0	1	DT-AL03-11					mm
4	X85665	吊趟外框底橫	直口	1027.0	1	DT-AL04-11					mm
5	X85666	吊趟內框左企	直口	2840.0	1	DT-AL05-06					
6	X85666	吊趟內框右企	直口	2840.0	1	DT-AL06-06					
7	X85666	吊趟內框頂橫	直口	1021.0	1	DT-AL07-11					
8	X85666	吊趟內框底橫	直口	1021.0	1	DT-AL08-11					
9		隔音板用U槽	直口	2810.0	1	DT-UC01-29a					
10		隔音板用U槽	直口	2810.0	1	DT-UC01-30a					
11		隔音板用U槽	直口	1012.0	1	DT-UC01-21					
12		隔音板用U槽	直口	1012.0	1	DT-UC01-22					
13		POMUTE(隔音內插板)	直口	2778.0	1	DT-CB01-29a					
14		POMUTE(隔音內插板)	直口	2778.0	1	DT-CB01-30a					
15		POMUTE(隔音內插板)	直口	960.0	1	DT-CB01-21					
16		POMUTE(隔音內插板)	直口	960.0	1	DT-CB01-22					
17	55X55X9角碼	L角碼加工圈	直口	11.5	4	DT-LJ01					
18		毛條槽	直口	2846.0	1	DT-MT01-06					
19	X85945	門玉頂部收口蓋	直口	1027.0	1	DT-HL01-11					
20	3mm鋁板	鋁板	直口	2846.0	1	DT-LB23x					
21	3mm鋁板	鋁板	直口	1027.0	1	DT-LB12					
							頂留 底留 企料底部開避位 底橫料防水巴鋸去 安裝扣碼 安裝扣碼 多點鎖芯型號： 手柄型號： 限位撐型號： T窗最大的開度： 窗玉搭位數： 門玉款 寬度(mm) 高度(mm) 隻/幅 撐長				
							大圖版次 本圖版 日期 窗號 寬度(W) 高度(H) 數量 樓層 1027.0 2846.0 1 22/F 圖號 22W7/T2A				

名稱	吊趟門玉組裝圖	制圖	吳禕瑜	2021.11.13	修改	
材料		復核			日期	
顏色		批准			圖號	22W7/T2A



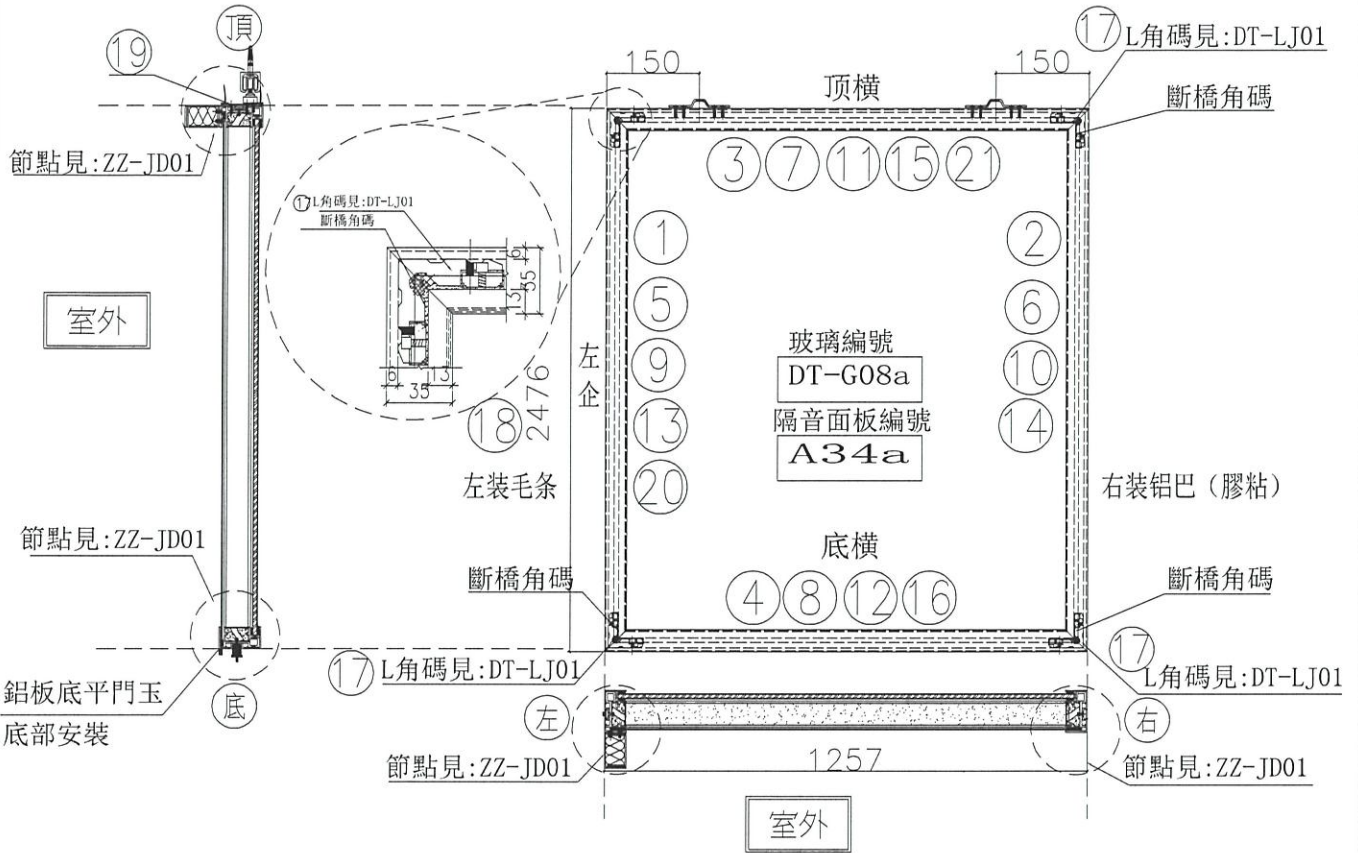
序号	模號	名稱	序號	長度	數量	物料编号	序號	單位	備註			
1	X85665	吊趟外框左企	直口	2476.0	2	DT-AL01a-04	頂留		mm			
2	X85665	吊趟外框右企	直口	2476.0	2	DT-AL02a-04	底留		mm			
3	X85665	吊趟外框頂橫	直口	812.0	2	DT-AL03a-03	企料底部開避位		mm			
4	X85665	吊趟外框底橫	直口	812.0	2	DT-AL04-03	底橫料防水巴鋸去		mm			
5	X85666	吊趟內框左企	直口	2470.0	2	DT-AL05-04	安裝扣碼					
6	X85666	吊趟內框右企	直口	2470.0	2	DT-AL06-04	安裝扣碼					
7	X85666	吊趟內框頂橫	直口	806.0	2	DT-AL07-03	多點鎖芯型號:					
8	X85666	吊趟內框底橫	直口	806.0	2	DT-AL08-03	手柄型號:					
9		隔音板用U槽	直口	2440.0	2	DT-UC01-01a	限位撐型號:					
10		隔音板用U槽	直口	2440.0	2	DT-UC01-02a	T窗最大的開度:					
11		隔音板用U槽	直口	797.0	2	DT-UC01-07	窗玉搭位數:					
12		隔音板用U槽	直口	797.0	2	DT-UC01-08						
13		POMUTE(隔音內插板)	直口	2408.0	2	DT-CB01-01a	門玉款		寬度(mm)	高度(mm)	隻幅	撐長
14		POMUTE(隔音內插板)	直口	2408.0	2	DT-CB01-02a						
15		POMUTE(隔音內插板)	直口	745.0	2	DT-CB01-07						
16		POMUTE(隔音內插板)	直口	745.0	2	DT-CB01-08						
17	55X55X9角碼	L角碼加工圈	直口	11.5	8	DT-LJ01						
18		毛條槽	直口	2476.0	2	DT-A101-04						
19	X85945	門玉頂部收口蓋	直口	812.0	2	DT-HL01-03						
							大圖版次		本圖版			
									日期			
							窗号	寬度(W)	高度(H)	數量	樓層	
								812.0	2476.0	2	1F	
							圖號	W1/T3C-a				

名稱	吊趟門玉組裝圖	制圖	吳禱瑜	2021.11.13	修改		
材料		復核			日期		
顏色		批准			圖號	W1/T3C-a	



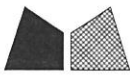
美特鋁質 有限公司
MIDI Aluminium FabriCator Ltd.

工程號 J-852 地盤 亞皆老街



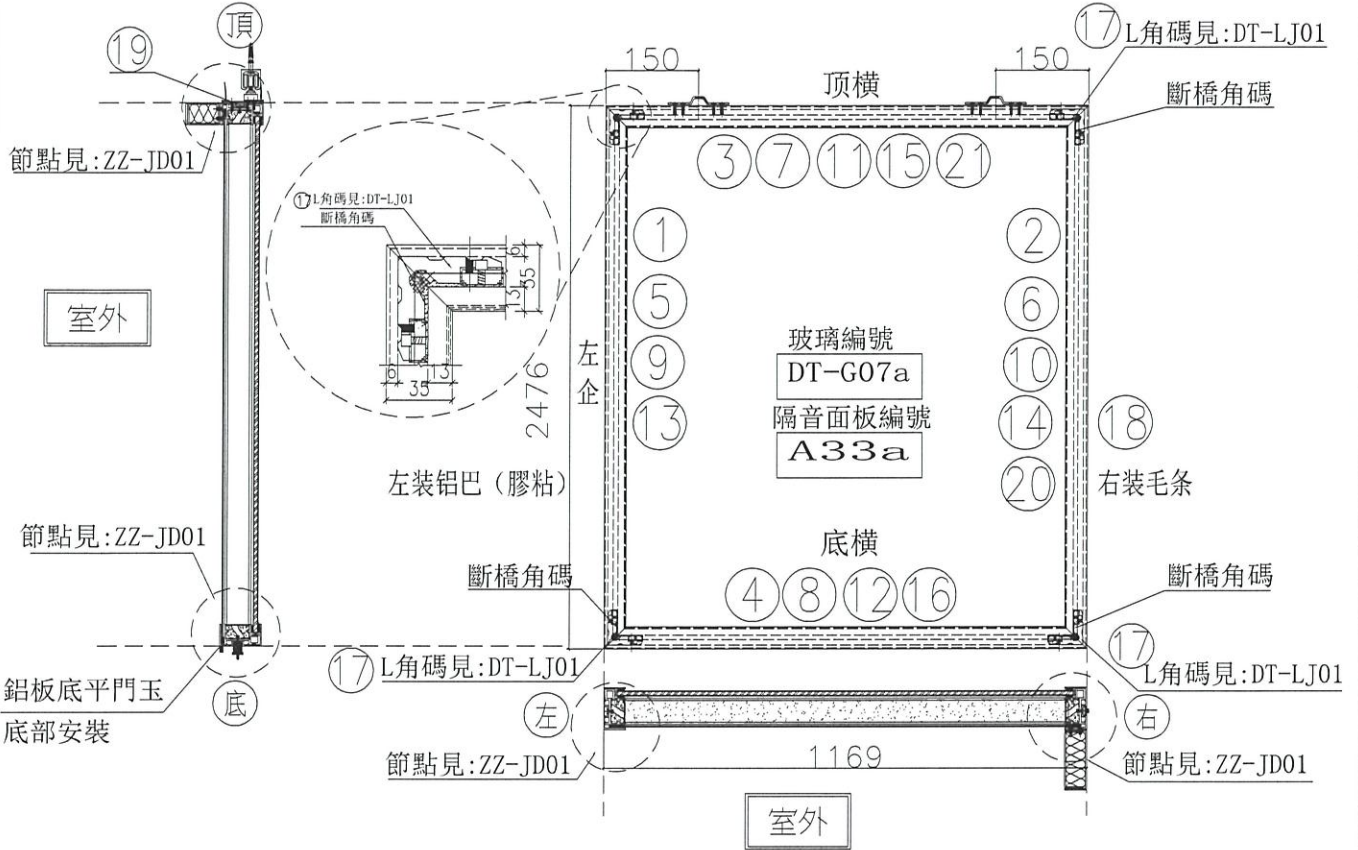
序號	模號	名稱	序號	長度	數量	物料編號	序號	名稱	單位	備註	
1	X85665	吊趟外框左企	直口	2476.0	1	DT-AL01-04	頂留		mm		
2	X85665	吊趟外框右企	直口	2476.0	1	DT-AL02a-04	底留		mm		
3	X85665	吊趟外框頂橫	直口	1257.0	1	DT-AL03-09	企料底部開避位		mm		
4	X85665	吊趟外框底橫	直口	1257.0	1	DT-AL04-09	底橫料防水巴鋸去		mm		
5	X85666	吊趟內框左企	直口	2470.0	1	DT-AL05-04	安裝扣碼				
6	X85666	吊趟內框右企	直口	2470.0	1	DT-AL06-04	安裝扣碼				
7	X85666	吊趟內框頂橫	直口	1251.0	1	DT-AL07-09	多點鎖芯型號:				
8	X85666	吊趟內框底橫	直口	1251.0	1	DT-AL08-09	手柄型號:				
9		隔音板用U槽	直口	2440.0	1	DT-UC01-01a	限位撐型號:				
10		隔音板用U槽	直口	2440.0	1	DT-UC01-02a	T窗最大的開度:				
11		隔音板用U槽	直口	1242.0	1	DT-UC01-17	窗玉搭位數:				
12		隔音板用U槽	直口	1242.0	1	DT-UC01-18					
13		POMUTE(隔音內插板)	直口	2408.0	1	DT-CB01-01a					
14		POMUTE(隔音內插板)	直口	2408.0	1	DT-CB01-02a					
15		POMUTE(隔音內插板)	直口	1190.0	1	DT-CB01-17	門玉款	寬度(mm)	高度(mm)	隻幅	撐長
16		POMUTE(隔音內插板)	直口	1190.0	1	DT-CB01-18					
17	55X55X9角碼	L角碼加工圖	直口	11.5	4	DT-LJ01					
18		毛條槽	直口	2476.0	1	DT-MT01-04					
19	X85945	門玉頂部收口蓋	直口	1257.0	1	DT-HL01-09					
20	3mm鋁板	鋁板	直口	2476.0	1	DT-LB35x					
21	3mm鋁板	鋁板	直口	1257.0	1	DT-LB15					
							大圖版次		本圖版		
									日期		
							窗号	寬度(W)	高度(H)	數量	樓層
								1257.0	2476.0	1	1/F
							圖號	1/(W3/T3A)-a			

名稱	吊趟門玉組裝圖	制圖	吳禱瑜	2021.11.13	修改		
材料		復核			日期		
顏色		批准			圖號	1/(W3/T3A)-a	



美特鋁質 有限公司
MIDI Aluminium FabriCator Ltd.

工程號 J-852 地盤 亞皆老街



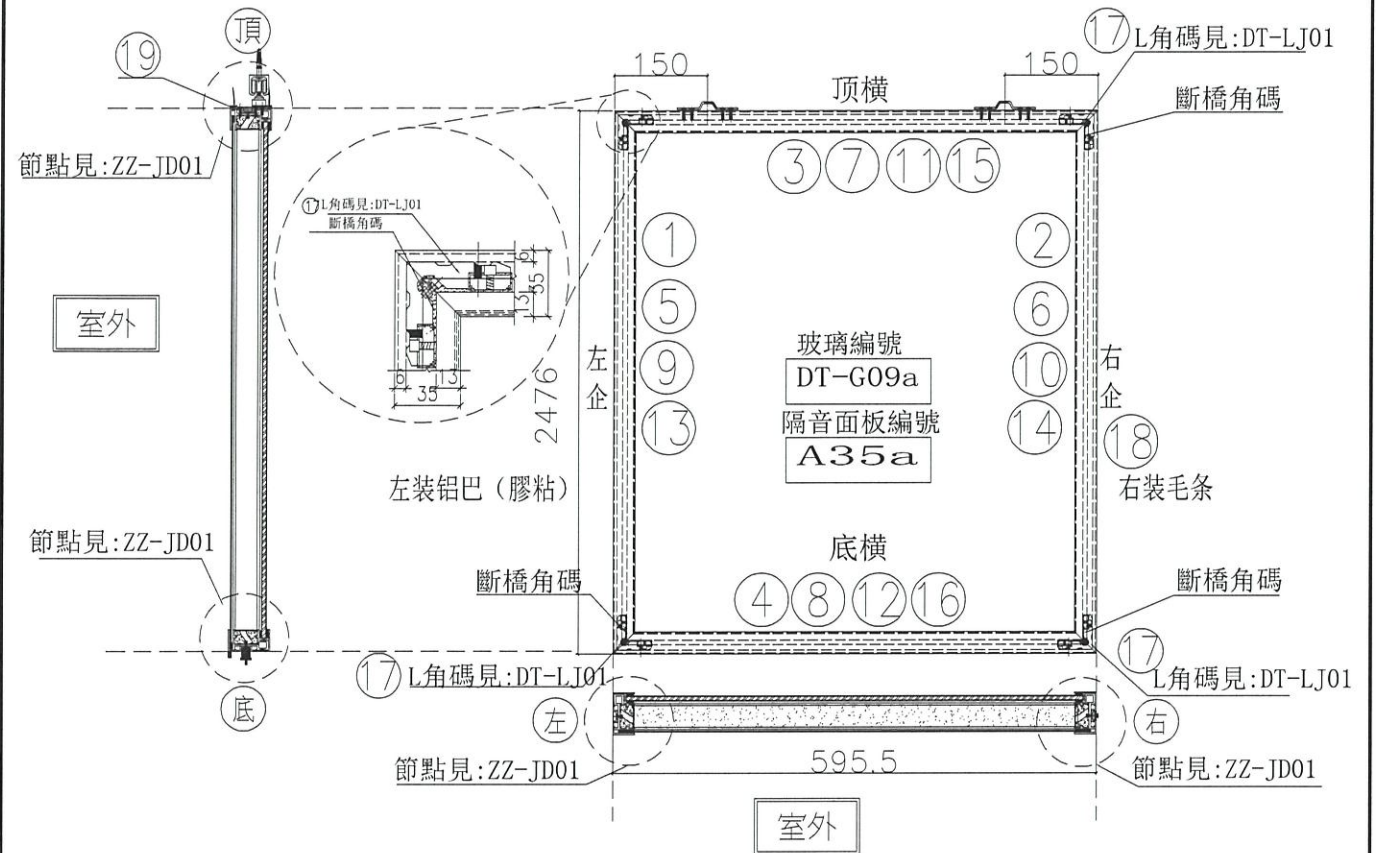
序號	模號	名稱	序號	長度	數量	物料編號	序號	名稱	單位	備註	
1	X85665	吊趟外框左企	直口	2476.0	1	DT-AL01a-04	頂留		mm		
2	X85665	吊趟外框右企	直口	2476.0	1	DT-AL02-04	底留		mm		
3	X85665	吊趟外框頂橫	直口	1169.0	1	DT-AL03-08	企料底部開避位		mm		
4	X85665	吊趟外框底橫	直口	1169.0	1	DT-AL04-08	底橫料防水巴鋸去		mm		
5	X85666	吊趟內框左企	直口	2470.0	1	DT-AL05-04	安裝扣碼				
6	X85666	吊趟內框右企	直口	2470.0	1	DT-AL06-04	安裝扣碼				
7	X85666	吊趟內框頂橫	直口	1163.0	1	DT-AL07-08	多點鎖芯型號:				
8	X85666	吊趟內框底橫	直口	1163.0	1	DT-AL08-08	手柄型號:				
9		隔音板用U槽	直口	2440.0	1	DT-UC01-01a	限位撐型號:				
10		隔音板用U槽	直口	2440.0	1	DT-UC01-02a	T窗最大的開度:				
11		隔音板用U槽	直口	1154.0	1	DT-UC01-15	窗玉搭位數:				
12		隔音板用U槽	直口	1154.0	1	DT-UC01-16					
13		POMUTE(隔音內插板)	直口	2408.0	1	DT-CB01-01a					
14		POMUTE(隔音內插板)	直口	2408.0	1	DT-CB01-02a					
15		POMUTE(隔音內插板)	直口	1102.0	1	DT-CB01-15	門玉款	寬度(mm)	高度(mm)	隻幅	撐長
16		POMUTE(隔音內插板)	直口	1102.0	1	DT-CB01-16					
17	55X55X9角碼	L角碼加工圖	直口	11.5	4	DT-LJ01					
18		毛條槽	直口	2476.0	1	DT-MT01-04					
19	X85945	門玉頂部收口蓋	直口	1169.0	1	DT-HL01-08					
20	3mm鋁板	鋁板	直口	2476.0	1	DT-LB16x					
21	3mm鋁板	鋁板	直口	1169.0	1	DT-LB09					
							大圖版次		本圖版		
									日期		
							窗号	寬度(W)	高度(H)	數量	樓層
								1169.0	2476.0	1	1/F
							圖號	2/(W3/T3A)-a			

名稱	吊趟門玉組裝圖	制圖	吳禱瑜	2021.11.13	修改		
材料		復核			日期		
顏色		批准			圖號	2/(W3/T3A)-a	



美特鋁質 有限公司
MIDI Aluminium FabriCator Ltd.

工程號 J-852 地盤 亞皆老街



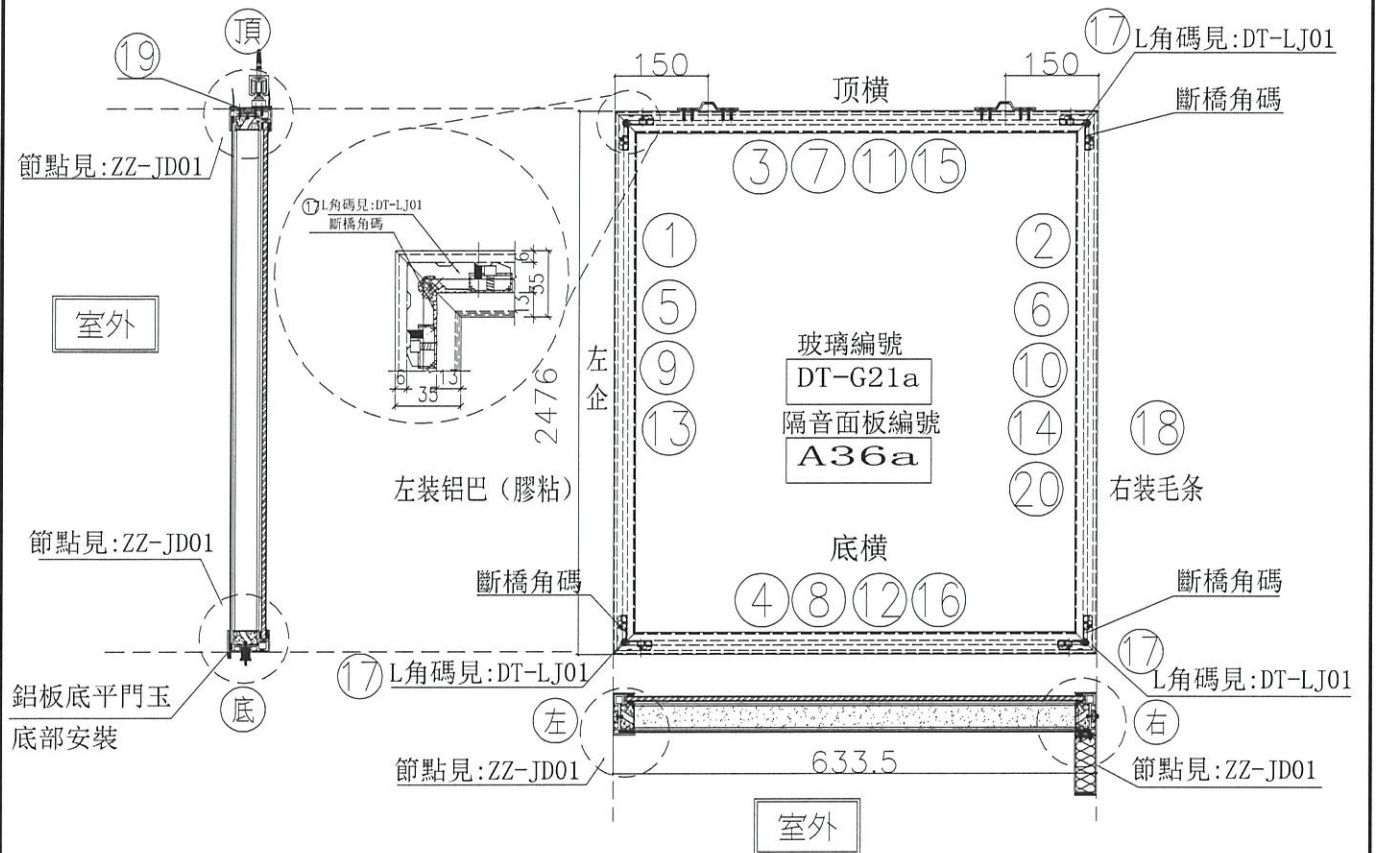
序號	模號	名稱	序號	長度	數量	物料編號	序號				
1	X85665	吊趟外框左企	直口	2476.0	1	DT-AL01a-04	頂留				mm
2	X85665	吊趟外框右企	直口	2476.0	1	DT-AL02a-04	底留				mm
3	X85665	吊趟外框頂橫	直口	595.5	1	DT-AL03a-10	企料底部開避位				mm
4	X85665	吊趟外框底橫	直口	595.5	1	DT-AL04-10	底橫料防水巴錫去				mm
5	X85666	吊趟內框左企	直口	2470.0	1	DT-AL05-04	安裝扣碼				
6	X85666	吊趟內框右企	直口	2470.0	1	DT-AL05-04	安裝扣碼				
7	X85666	吊趟內框頂橫	直口	589.5	1	DT-AL07-10	多點鎖芯型號:				
8	X85666	吊趟內框底橫	直口	589.5	1	DT-AL08-10	手柄型號:				
9		隔音板用U槽	直口	2440.0	1	DT-UC01-01a	限位撐型號:				
10		隔音板用U槽	直口	2440.0	1	DT-UC01-02a	T窗最大的開度:				
11		隔音板用U槽	直口	580.5	1	DT-UC01-19	窗玉搭位數:				
12		隔音板用U槽	直口	580.5	1	DT-UC01-20					
13		POMUTE(隔音內插板)	直口	2408.0	1	DT-CB01-01a					
14		POMUTE(隔音內插板)	直口	2408.0	1	DT-CB01-02a	門玉款	寬度(mm)	高度(mm)	雙/幅	撐長
15		POMUTE(隔音內插板)	直口	528.5	1	DT-CB01-19					
16		POMUTE(隔音內插板)	直口	528.5	1	DT-CB01-20					
17	55X55X9角碼	L角碼加工圖	直口	11.5	4	DT-LJ01					
18		毛條槽	直口	2476.0	1	DT-MT01-04					
19	X85945	門玉頂部收口蓋	直口	595.5	1	DT-HL01-10					
							大圖版次	本圖版			
								日期			
							窗号	寬度(W)	高度(H)	數量	樓層
								595.5	2476.0	1	1/F
							圖號	1/(W7/T3A)-a			

名稱	吊趟門玉組裝圖	制圖	吳禕瑜	2021.11.13	修改		
材料		復核			日期		
顏色		批准			圖號	1/(W7/T3A)-a	



美特鋁質 有限公司
MIDI Aluminium Fabricator Ltd.

工程號 J-852 地盤 亞皆老街



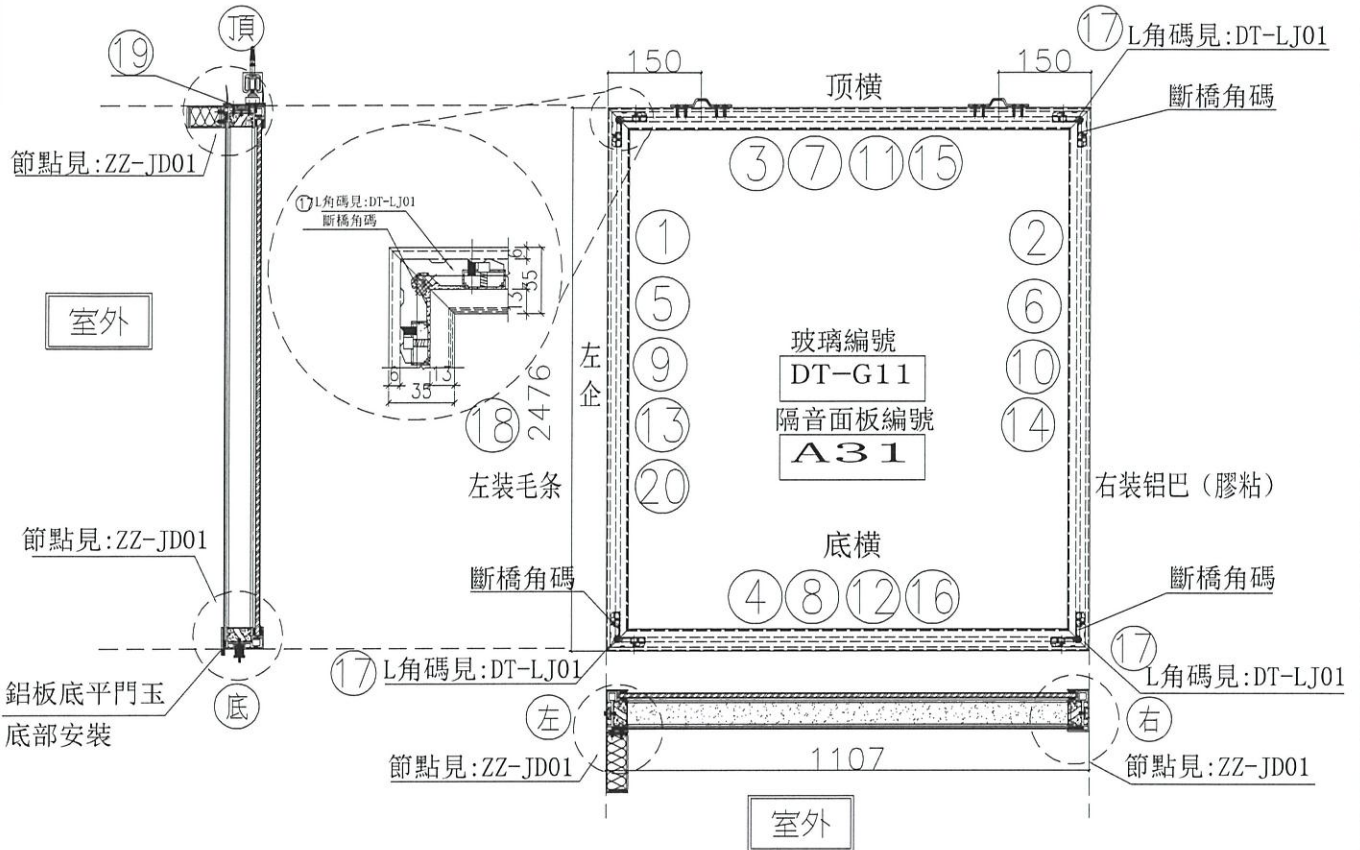
序號	模號	名稱	序號	長度	數量	物料編號	序號	名稱	單位	備註		
1	X85665	吊趟外框左企	直口	2476.0	1	DT-AL01a-04	頂留		mm			
2	X85665	吊趟外框右企	直口	2476.0	1	DT-AL02-04	底留		mm			
3	X85665	吊趟外框頂橫	直口	633.5	1	DT-AL03a-15	企料底部開避位		mm			
4	X85665	吊趟外框底橫	直口	633.5	1	DT-AL04-15	底橫料防水巴鋸去		mm			
5	X85666	吊趟內框左企	直口	2470.0	1	DT-AL05-04	安裝扣碼					
6	X85666	吊趟內框右企	直口	2470.0	1	DT-AL06-04	安裝扣碼					
7	X85666	吊趟內框頂橫	直口	627.5	1	DT-AL07-15	多點鎖芯型號:					
8	X85666	吊趟內框底橫	直口	627.5	1	DT-AL08-15	手柄型號:					
9		隔音板用U槽	直口	2440.0	1	DT-UC01-01a	限位撐型號:					
10		隔音板用U槽	直口	2440.0	1	DT-UC01-02a	T窗最大的開度:					
11		隔音板用U槽	直口	618.5	1	DT-UC01-33	窗玉搭位數:					
12		隔音板用U槽	直口	618.5	1	DT-UC01-34						
13		POMUTE(隔音內插板)	直口	2408.0	1	DT-CB01-01a	門玉款	寬度(mm)	高度(mm)	隻/幅	撐長	
14		POMUTE(隔音內插板)	直口	2408.0	1	DT-CB01-02a						
15		POMUTE(隔音內插板)	直口	566.5	1	DT-CB01-33						
16		POMUTE(隔音內插板)	直口	566.5	1	DT-CB01-34						
17	55X55X9角碼	L角碼加工圖	直口	11.5	4	DT-LJ01						
18		毛條槽	直口	2476.0	1	DT-MT01-04						
19	X85945	門玉頂部收口蓋	直口	633.5	1	DT-HL01-15						
20	3mm鋁板	鋁板	直口	2476.0	1	D1-LB11x						
							大圖版次		本圖版			
									日期			
							窗號	寬度(W)	高度(H)	數量	樓層	
								633.5	2476.0	1	1/F	
							圖號	2/(W7/T3A)-a				

名稱	吊趟門玉組裝圖	制圖	吳禕瑜	2021.11.13	修改		
材料		復核			日期		
顏色		批准			圖號	2/(W7/T3A)-a	



美特鋁質 有限公司
MIDI Aluminium FabriCator Ltd.

工程號 J-852 地盤 亞皆老街



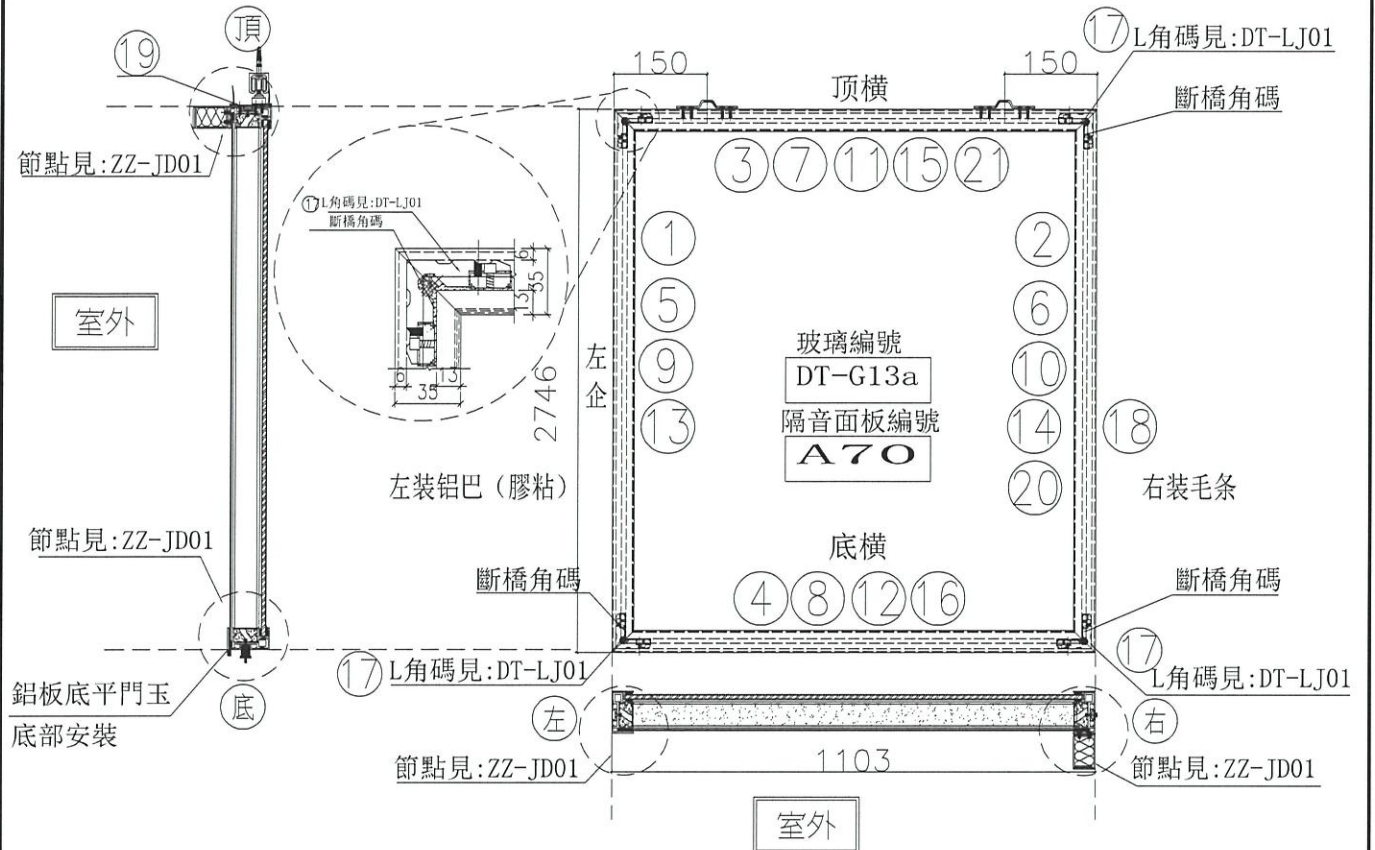
序號	模號	名稱	序號	長度	數量	物料編號	序號				
1	X85665	吊趟外框左企	直口	2476.0	1	DT-AL01-04	頂留				mm
2	X85665	吊趟外框右企	直口	2476.0	1	DT-AL02-04	底留				mm
3	X85665	吊趟外框頂橫	直口	1107.0	1	DT-AL03a-12	企料底部開避位				mm
4	X85665	吊趟外框底橫	直口	1107.0	1	DT-AL04-12	底橫料防水巴露去				mm
5	X85666	吊趟內框左企	直口	2470.0	1	DT-AL05-04	安裝扣碼				
6	X85666	吊趟內框右企	直口	2470.0	1	DT-AL06-04	安裝扣碼				
7	X85666	吊趟內框頂橫	直口	1101.0	1	DT-AL07-12	多點鎖芯型號:				
8	X85666	吊趟內框底橫	直口	1101.0	1	DT-AL08-12	手柄型號:				
9		隔音板用U槽	直口	2440.0	1	DT-UC01-01a	限位撐型號:				
10		隔音板用U槽	直口	2440.0	1	DT-UC01-02a	T窗最大的開度:				
11		隔音板用U槽	直口	1092.0	1	DT-UC01-23	窗玉搭位數:				
12		隔音板用U槽	直口	1092.0	1	DT-UC01-24					
13		POMUTE(隔音內插板)	直口	2408.0	1	DT-CB01-01a					
14		POMUTE(隔音內插板)	直口	2408.0	1	DT-CB01-02a	門玉款	寬度(mm)	高度(mm)	隻/幅	撐長
15		POMUTE(隔音內插板)	直口	1040.0	1	DT-CB01-23					
16		POMUTE(隔音內插板)	直口	1040.0	1	DT-CB01-24					
17	55X55X9角碼	L角碼加工圖	直口	11.5	4	DT-LJ01					
18		毛條槽	直口	2476.0	1	DT-MD01-04					
19	X85945	門玉頂部收口蓋	直口	1107.0	1	DT-HL01-12					
20	3mm鋁板	鋁板	直口	2476.0	1	DT-LB20x					
							大圖版次		本圖版		
									日期		
							窗号	寬度(W)	高度(H)	數量	樓層
								1107.0	2476.0	1	1/F
							圖號	1/(W2/T3A)-a			

名稱	吊趟門玉組裝圖	制圖	吳禱瑜	2021.11.13	修改		
材料		復核			日期		
顏色		批准			圖號	1/(W2/T3A)-a	



美特鋁質 有限公司
MIDI Aluminium FabriCator Ltd.

工程號 J-852 地盤 亞皆老街



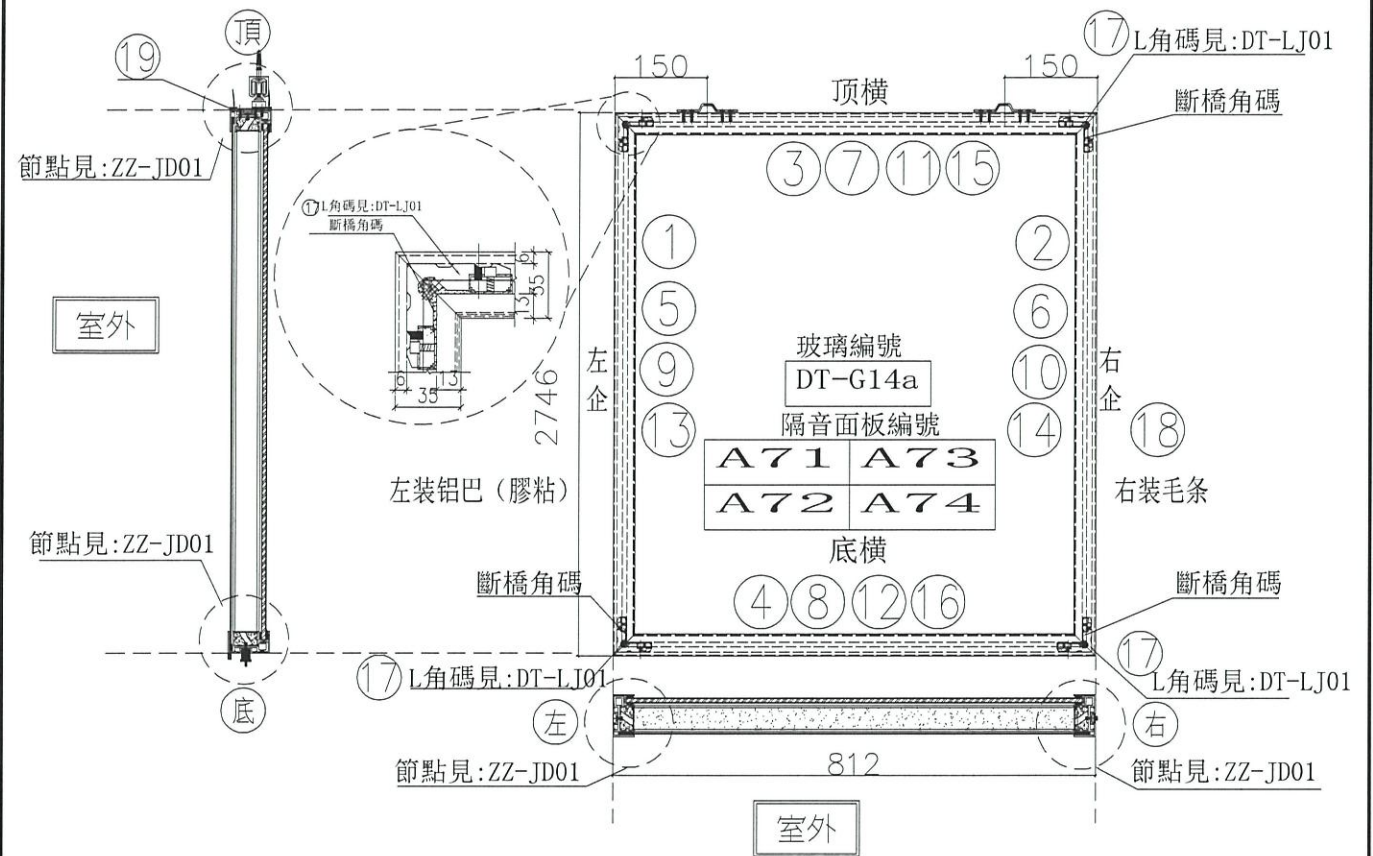
序號	模號	名稱	序號	長度	數量	物料編號	序號				
1	X85665	吊趟外框左企	直口	2746.0	2	DT-AL01a-05	頂留				mm
2	X85665	吊趟外框右企	直口	2746.0	2	DT-AL02-05	底留				mm
3	X85665	吊趟外框頂橫	直口	1103.0	2	DT-AL03-06	企料底部開避位				mm
4	X85665	吊趟外框底橫	直口	1103.0	2	DT-AL04-06	底橫料防水巴鋸去				mm
5	X85666	吊趟內框左企	直口	2740.0	2	DT-AL05-05	安裝扣碼				
6	X85666	吊趟內框右企	直口	2740.0	2	DT-AL06-05	安裝扣碼				
7	X85666	吊趟內框頂橫	直口	1097.0	2	DT-AL07-06	多點鎖芯型號:				
8	X85666	吊趟內框底橫	直口	1097.0	2	DT-AL08-06	手柄型號:				
9		隔音板用U槽	直口	2710.0	2	DT-UC01-25a	限位撐型號:				
10		隔音板用U槽	直口	2710.0	2	DT-UC01-26a	T窗最大的開度:				
11		隔音板用U槽	直口	1088.0	2	DT-UC01-11	窗玉搭位數:				
12		隔音板用U槽	直口	1088.0	2	DT-UC01-12					
13		POMUTE(隔音內插板)	直口	2678.0	2	DT-CB01-25a					
14		POMUTE(隔音內插板)	直口	2678.0	2	DT-CB01-26a	門玉款	寬度(mm)	高度(mm)	雙幅	撐長
15		POMUTE(隔音內插板)	直口	1036.0	2	DT-CB01-11					
16		POMUTE(隔音內插板)	直口	1036.0	2	DT-CB01-12					
17	55X55X9角碼	L角碼加工圖	直口	11.5	8	DT-LJ01					
18		毛條槽	直口	2746.0	2	DT-MT01-05					
19	X85945	門玉頂部收口蓋	直口	1103.0	2	DT-HL01-06					
20	3mm鋁板	鋁板	直口	2746.0	2	DT-LB24x					
21	3mm鋁板	鋁板	直口	1103.0	2	DT-LB18					
							大圖版次	本圖版			
							日期				
							窗号	寬度(W)	高度(H)	數量	樓層
							22W3/T3C	1103.0	2746.0	1	22/F
							23W3/T3C	1103.0	2746.0	1	23/F
							圖號	22W3/T3C			

名稱	吊趟門玉組裝圖	制圖	吳禱瑜	2021.11.13	修改		
材料		復核			日期		
顏色		批准			圖號	22W3/T3C	



美特鋁質 有限公司
MIDI Aluminium FabriCator Ltd.

工程號 J-852 地盤 亞皆老街



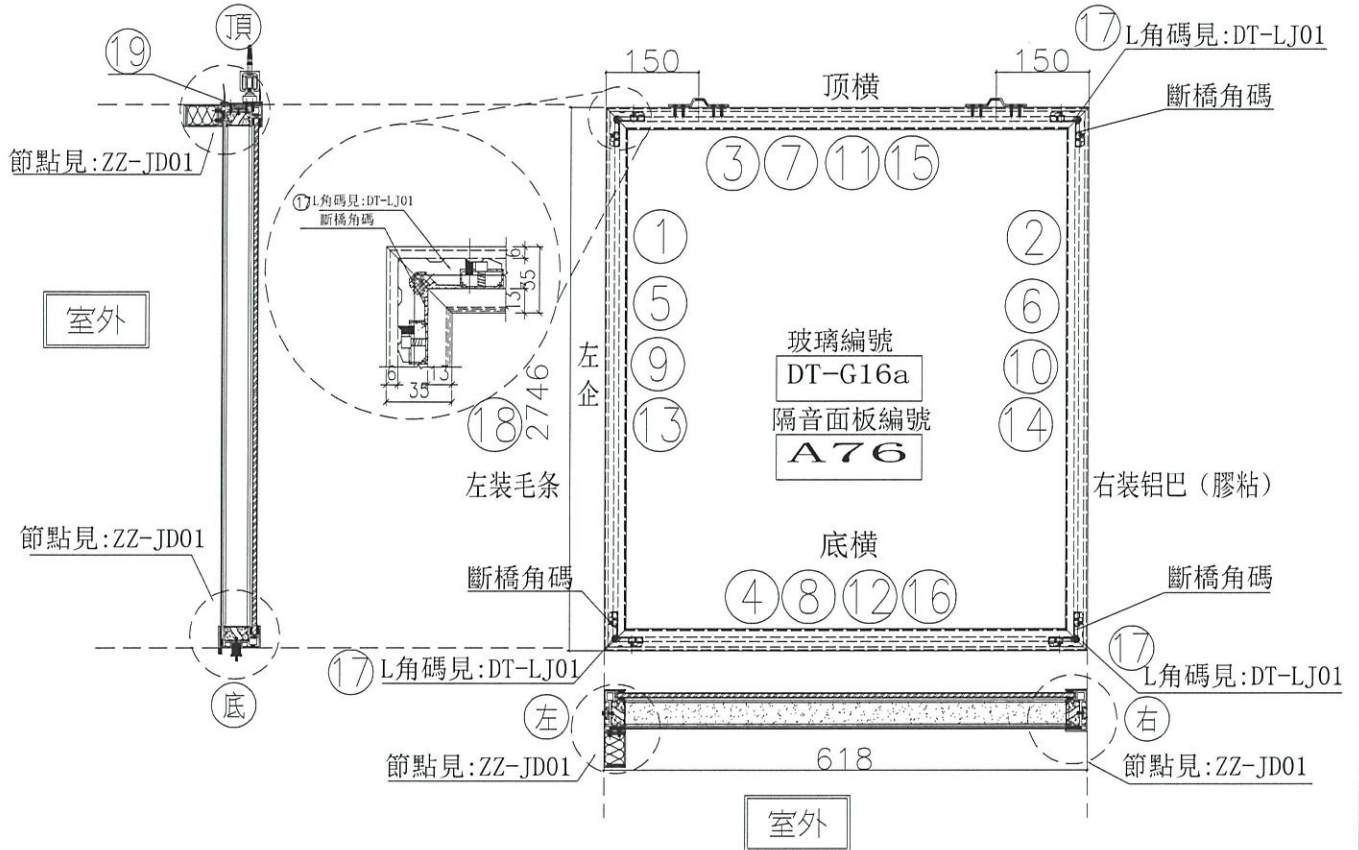
序號	模號	名稱	序號	長度	數量	物料編號	序號				
1	X85665	吊趟外框左企	直口	2746.0	4	DT-AL01a-05	頂留				mm
2	X85665	吊趟外框右企	直口	2746.0	4	DT-AL02a-05	底留				mm
3	X85665	吊趟外框頂橫	直口	812.0	4	DT-AL03a-03	企料底部開避位				mm
4	X85665	吊趟外框底橫	直口	812.0	4	DT-AL04-03	底橫料防水巴錫去				mm
5	X85666	吊趟內框左企	直口	2740.0	4	DT-AL05-05	安裝扣碼				
6	X85666	吊趟內框右企	直口	2740.0	4	DT-AL06-05	安裝扣碼				
7	X85666	吊趟內框頂橫	直口	806.0	4	DT-AL07-03	多點鎖芯型號:				
8	X85666	吊趟內框底橫	直口	806.0	4	DT-AL08-03	手柄型號:				
9		隔音板用U槽	直口	2710.0	4	DT-UC01-25a	限位撐型號:				
10		隔音板用U槽	直口	2710.0	4	DT-UC01-26a	T窗最大的開度:				
11		隔音板用U槽	直口	797.0	4	DT-UC01-07	窗玉搭位數:				
12		隔音板用U槽	直口	797.0	4	DT-UC01-08					
13		POMUTE(隔音內插板)	直口	2678.0	4	DT-CB01-25a					
14		POMUTE(隔音內插板)	直口	2678.0	4	DT-CB01-26a	門玉款	寬度(mm)	高度(mm)	隻/幅	撐長
15		POMUTE(隔音內插板)	直口	745.0	4	DT-CB01-07					
16		POMUTE(隔音內插板)	直口	745.0	4	DT-CB01-08					
17	55X55X9角碼	L角碼加工圈	直口	11.5	16	DT-LJ01					
18		毛條槽	直口	2746.0	4	DT-MT01-05					
19	X85945	門玉頂部收口蓋	直口	812.0	4	DT-HL01-03					
							大圖版次		本圖版		
									日期		
							窗号	寬度(W)	高度(H)	數量	樓層
							22W1/T3C	812.0	2746.0	2	22/F
							23W1/T3C	812.0	2746.0	2	23/F
							圖號	22W1/T3C			

名稱	吊趟門玉組裝圖	制圖	吳禱瑜	2021.11.13	修改		
材料		復核			日期		
顏色		批准			圖號	22W1/T3C	



美特鋁質 有限公司
MIDI Aluminium Fabricator Ltd.

工程號 J-852 地盤 亞皆老街



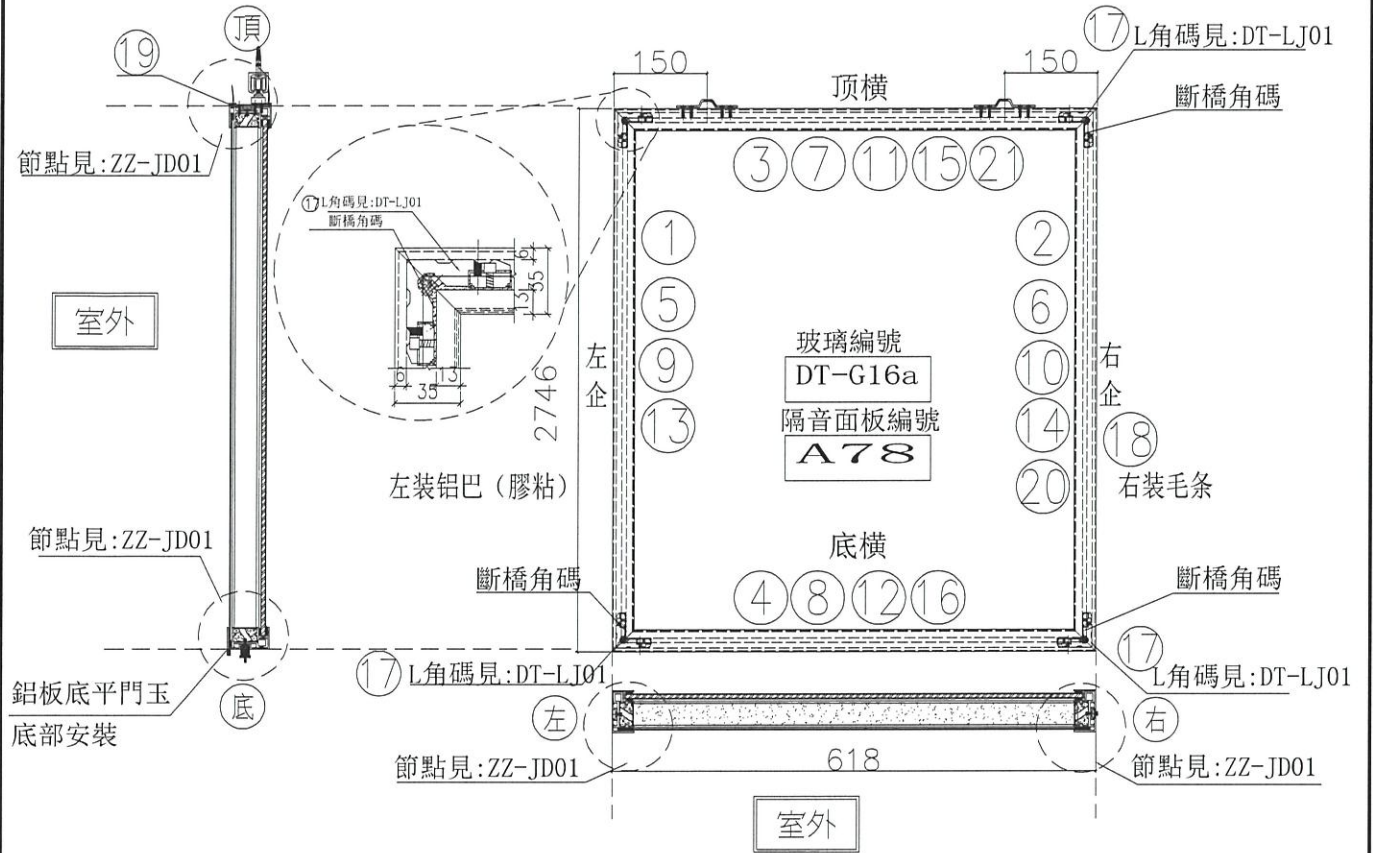
序號	模號	名稱	序號	長度	數量	物料編號	序號	寬度(mm)	高度(mm)	雙/幅	撐長
1	X85665	吊趟外框左企	直口	2746.0	2	DT-AL01-05	頂留				mm
2	X85665	吊趟外框右企	直口	2746.0	2	DT-AL02a-05	底留				mm
3	X85665	吊趟外框頂橫	直口	618.0	2	DT-AL03-13	企料底部開避位				mm
4	X85665	吊趟外框底橫	直口	618.0	2	DT-AL04-13	底橫料防水巴鋸去				mm
5	X85666	吊趟內框左企	直口	2740.0	2	DT-AL05-05	安裝扣碼				
6	X85666	吊趟內框右企	直口	2740.0	2	DT-AL06-05	安裝扣碼				
7	X85666	吊趟內框頂橫	直口	612.0	2	DT-AL07-13	多點鎖芯型號:				
8	X85666	吊趟內框底橫	直口	612.0	2	DT-AL08-13	手柄型號:				
9		隔音板用U槽	直口	2710.0	2	DT-UC01-25a	限位撐型號:				
10		隔音板用U槽	直口	2710.0	2	DT-UC01-26a	T窗最大的開度:				
11		隔音板用U槽	直口	603.0	2	DT-UC01-27	窗玉搭位數:				
12		隔音板用U槽	直口	603.0	2	DT-UC01-28					
13		POMUTE(隔音內插板)	直口	2678.0	2	DT-CB01-25a					
14		POMUTE(隔音內插板)	直口	2678.0	2	DT-CB01-26a					
15		POMUTE(隔音內插板)	直口	551.0	2	DT-CB01-27					
16		POMUTE(隔音內插板)	直口	551.0	2	DT-CB01-28					
17	55X55X9角碼	L角碼加工圖	直口	11.5	8	DT-LJ01					
18		毛條槽	直口	2746.0	2	DT-MT01-05					
19	X85945	門玉頂部收口蓋	直口	618.0	2	DT-HL01-16					
20	3mm鋁板	鋁板	直口	2746.0	2	DT-LB22x					
21	3mm鋁板	鋁板	直口	618.0	2	DT-LB37					
							大圖版次		本圖版		
							日期				
							窗号	寬度(W)	高度(H)	數量	樓層
							1/(22W13/T3A)	618.0	2746.0	1	22/F
							1/(23W13/T3A)	618.0	2746.0	1	23/F
							圖號	1/(22W13/T3A)			

名稱	吊趟門玉組裝圖	制圖	吳禕瑜	2021.11.13	修改	
材料		復核			日期	
顏色		批准			圖號	1/(22W13/T3A)



美特鋁質 有限公司
MIDI Aluminium Fabricator Ltd.

工程號 J-852 地盤 亞皆老街



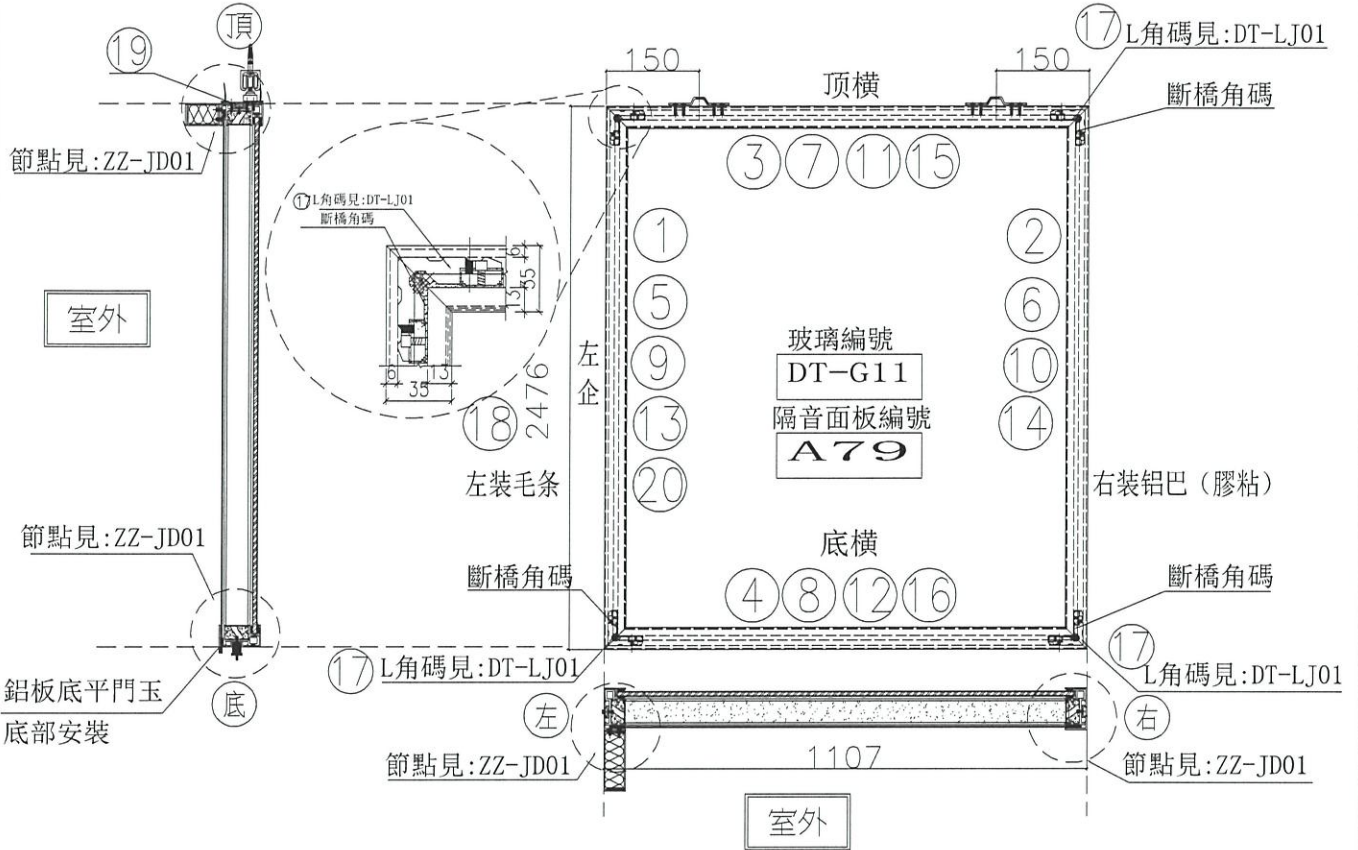
序號	模號	名稱	序號	長度	數量	物料編號	序號				
1	X85665	吊越外框左企	直口	2746.0	2	DT-AL01a-05	頂留				mm
2	X85665	吊越外框右企	直口	2746.0	2	DT-AL02a-05	底留				mm
3	X85665	吊越外框頂橫	直口	618.0	2	DT-AL03a-13	企料底部開避位				mm
4	X85665	吊越外框底橫	直口	618.0	2	DT-AL04-13	底橫料防水巴錫去				mm
5	X85666	吊越內框左企	直口	2740.0	2	DT-AL05-05	安裝扣碼				
6	X85666	吊越內框右企	直口	2740.0	2	DT-AL06-05	安裝扣碼				
7	X85666	吊越內框頂橫	直口	612.0	2	DT-AL07-13	多點鎖芯型號:				
8	X85666	吊越內框底橫	直口	612.0	2	DT-AL08-13	手柄型號:				
9		隔音板用U槽	直口	2710.0	2	DT-UC01-25a	限位撐型號:				
10		隔音板用U槽	直口	2710.0	2	DT-UC01-26a	T窗最大的開度:				
11		隔音板用U槽	直口	603.0	2	DT-UC01-27	窗玉搭位數:				
12		隔音板用U槽	直口	603.0	2	DT-UC01-28					
13		POMUTE(隔音內插板)	直口	2678.0	2	DT-CB01-25a					
14		POMUTE(隔音內插板)	直口	2678.0	2	DT-CB01-26a	門玉款	寬度(mm)	高度(mm)	隻幅	撐長
15		POMUTE(隔音內插板)	直口	551.0	2	DT-CB01-27					
16		POMUTE(隔音內插板)	直口	551.0	2	DT-CB01-28					
17	55X55X9角碼	L角碼加工圈	直口	11.5	8	DT-LJ01					
18		毛條槽	直口	2746.0	2	DT-MT01-05					
19	X85945	門玉頂部收口蓋	直口	618.0	2	DT-HL01-16					
							大圖版次		本圖版		
									日期		
							窗号	寬度(W)	高度(H)	數量	樓層
							2/(22W13/T3A)	618.0	2746.0	1	22/F
							2/(23W13/T3A)	618.0	2746.0	1	23/F
							圖號	2/(22W13/T3A)			

名稱	吊越門玉組裝圖	制圖	吳禕瑜	2021.11.13	修改		
材料		復核			日期		
顏色		批准			圖號	2/(22W13/T3A)	



美特鋁質 有限公司
MIDI Aluminium FabriCator Ltd.

工程號 J-852 地盤 亞皆老街



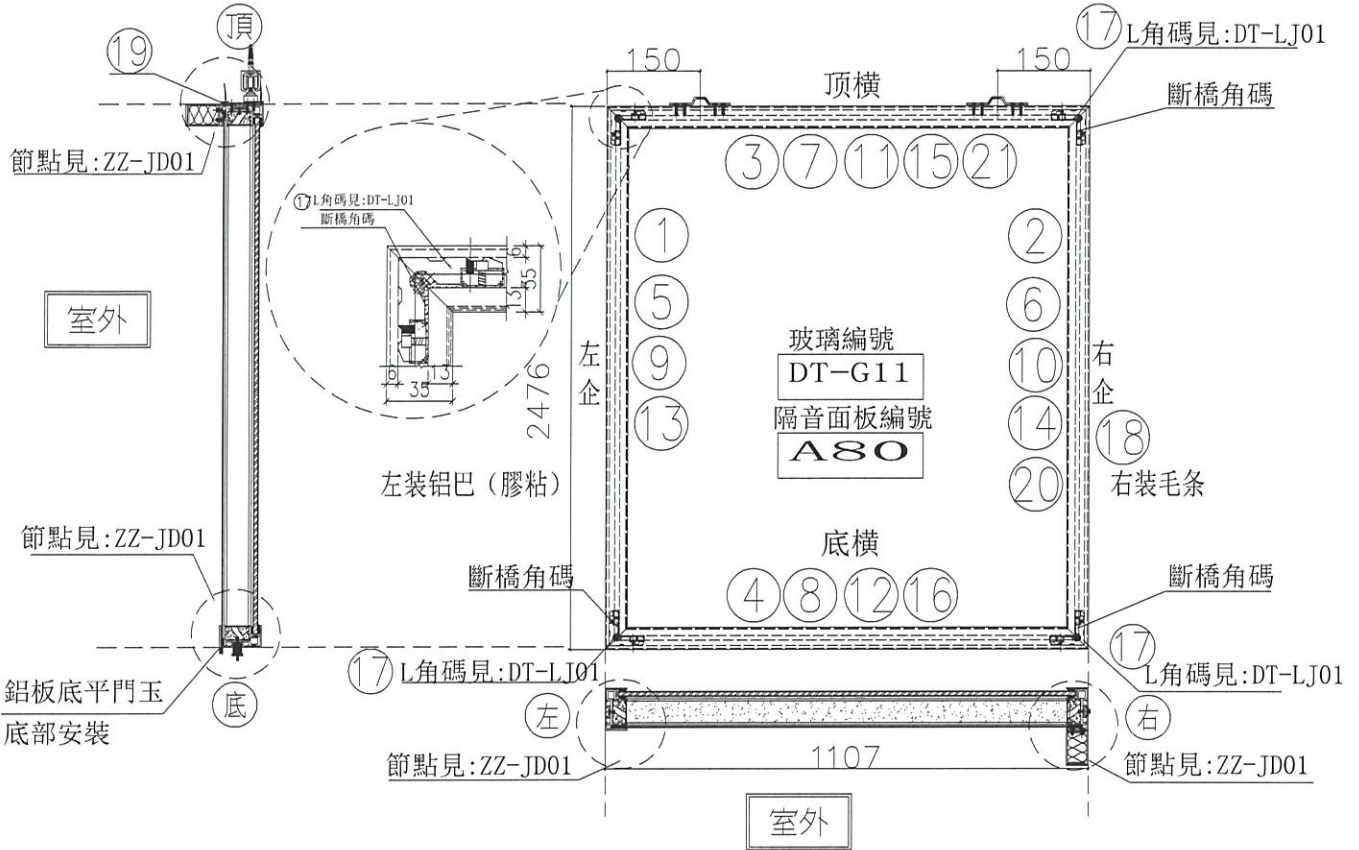
序號	模號	名稱	序號	長度	數量	物料編號	序號					
1	X85665	吊趟外框左企	直口	2476.0	1	DT-AL01-04	頂留					mm
2	X85665	吊趟外框右企	直口	2476.0	1	DT-AL02a-04	底留					mm
3	X85665	吊趟外框頂橫	直口	1107.0	1	DT-AL03a-12	企料底部開避位					mm
4	X85665	吊趟外框底橫	直口	1107.0	1	DT-AL04-12	底橫料防水巴鏽去					mm
5	X85666	吊趟內框左企	直口	2470.0	1	DT-AL05-04	安裝扣碼					
6	X85666	吊趟內框右企	直口	2470.0	1	DT-AL06-04	安裝扣碼					
7	X85666	吊趟內框頂橫	直口	1101.0	1	DT-AL07-12	多點鎖芯型號：					
8	X85666	吊趟內框底橫	直口	1101.0	1	DT-AL08-12	手柄型號：					
9		隔音板用U槽	直口	2440.0	1	DT-UC01-01a	限位撐型號：					
10		隔音板用U槽	直口	2440.0	1	DT-UC01-02a	T窗最大的開度：					
11		隔音板用U槽	直口	1092.0	1	DT-UC01-23	窗玉搭位數：					
12		隔音板用U槽	直口	1092.0	1	DT-UC01-24						
13		POMUTE(隔音內插板)	直口	2408.0	1	DT-CB01-01a						
14		POMUTE(隔音內插板)	直口	2408.0	1	DT-CB01-02a	門玉款	寬度(mm)	高度(mm)	隻/幅	撐長	
15		POMUTE(隔音內插板)	直口	1040.0	1	DT-CB01-23						
16		POMUTE(隔音內插板)	直口	1040.0	1	DT-CB01-24						
17	55X55X9角碼	L角碼加工圖	直口	11.5	4	DT-LJ01						
18		毛條槽	直口	2476.0	1	DT-MT01-04						
19	X85945	門玉頂部收口蓋	直口	1107.0	1	DT-HL01-12						
20	3mm鋁板	鋁板	直口	2476.0	1	DT-LB20a						
							大圖版次		本圖版			
									日期			
							窗号	寬度(W)	高度(H)	數量	樓層	
								1107.0	2476.0	1	1/F	
							圖號	1/(W3/T3B)				

名稱	吊趟門玉組裝圖	制圖	吳禕瑜	2021.11.13	修改		
材料		復核			日期		
顏色		批准			圖號	1/(W3/T3B)	



美特鋁質 有限公司
MIDI Aluminium FabriCator Ltd.

工程號 J-852 地盤 亞皆老街



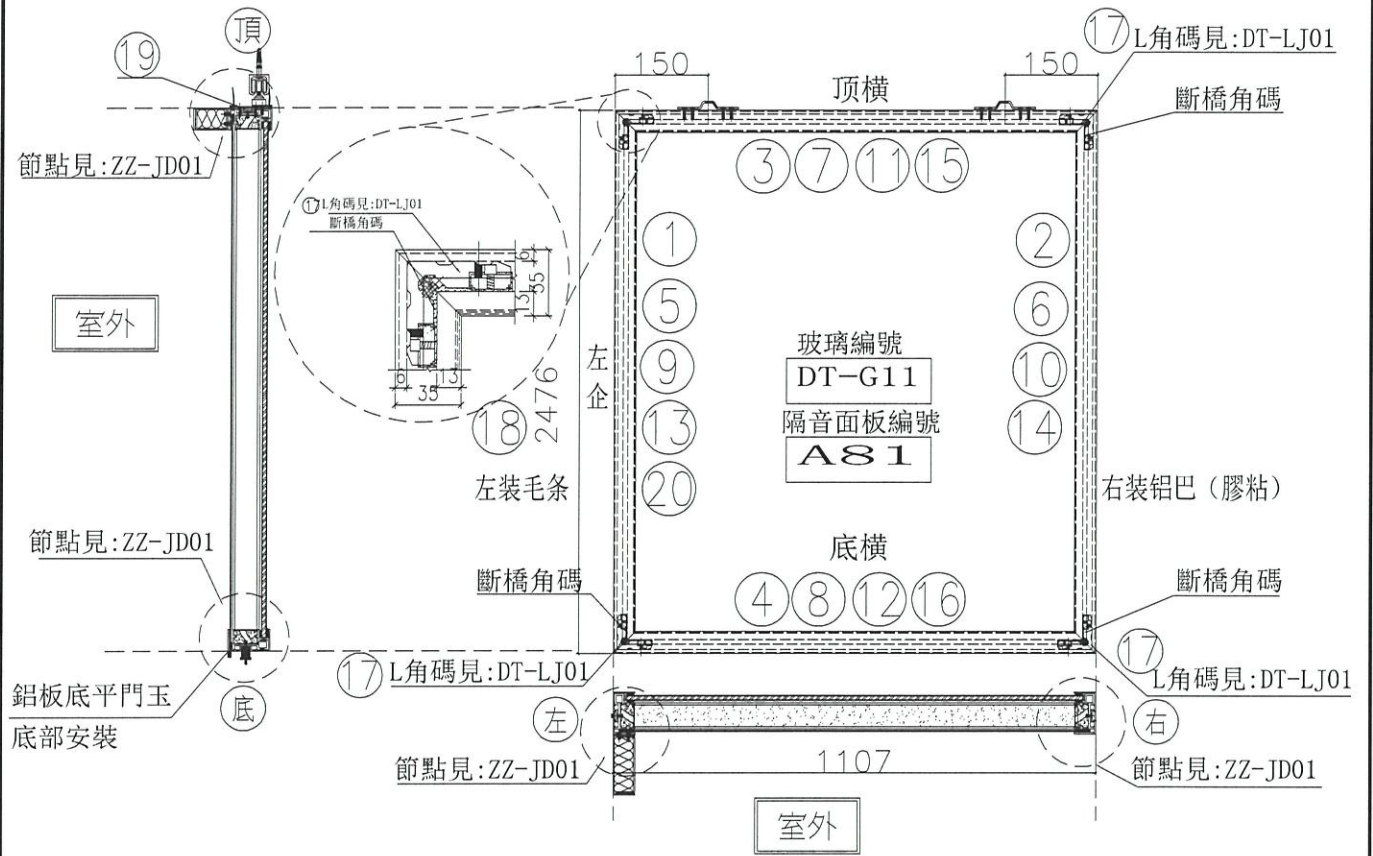
序號	模號	名稱	序號	長度	數量	物料編號	序號				
1	X85665	吊趟外框左企	直口	2476.0	1	DT-AL01a-04					mm
2	X85665	吊趟外框右企	直口	2476.0	1	DT-AL02-04					mm
3	X85665	吊趟外框頂橫	直口	1107.0	1	DT-AL03-12					mm
4	X85665	吊趟外框底橫	直口	1107.0	1	DT-AL04-12					mm
5	X85666	吊趟內框左企	直口	2470.0	1	DT-AL05-04					
6	X85666	吊趟內框右企	直口	2470.0	1	DT-AL06-04					
7	X85666	吊趟內框頂橫	直口	1101.0	1	DT-AL07-12					
8	X85666	吊趟內框底橫	直口	1101.0	1	DT-AL08-12					
9		隔音板用U槽	直口	2440.0	1	DT-UC01-01a					
10		隔音板用U槽	直口	2440.0	1	DT-UC01-02a					
11		隔音板用U槽	直口	1092.0	1	DT-UC01-23					
12		隔音板用U槽	直口	1092.0	1	DT-UC01-24					
13		POMUTE(隔音內插板)	直口	2408.0	1	DT-CB01-01a					
14		POMUTE(隔音內插板)	直口	2408.0	1	DT-CB01-02a					
15		POMUTE(隔音內插板)	直口	1040.0	1	DT-CB01-23					
16		POMUTE(隔音內插板)	直口	1040.0	1	DT-CB01-24					
17	55X55X9角碼	L角碼加工圖	直口	11.5	4	DT-LJ01					
18		毛條槽	直口	2476.0	1	DT-MT01-04					
19	X85945	門玉頂部收口蓋	直口	1107.0	1	DT-HL01-12					
20	3mm鋁板	鋁板	直口	2476.0	1	DT-LB33x					
21	3mm鋁板	鋁板	直口	1107.0	1	DT-LB21					
							大圖版次		本圖版		
							日期				
							窗号	寬度(W)	高度(H)	數量	樓層
								1107.0	2476.0	1	1/F
							圖號	2/(W3/T3B)			

名稱	吊趟門玉組裝圖	制圖	吳禕瑜	2021.11.13	修改	
材料		復核			日期	
顏色		批准			圖號	2/(W3/T3B)



美特鋁質 有限公司
MIDI Aluminium FabriCator Ltd.

工程號 J-852 地盤 亞皆老街



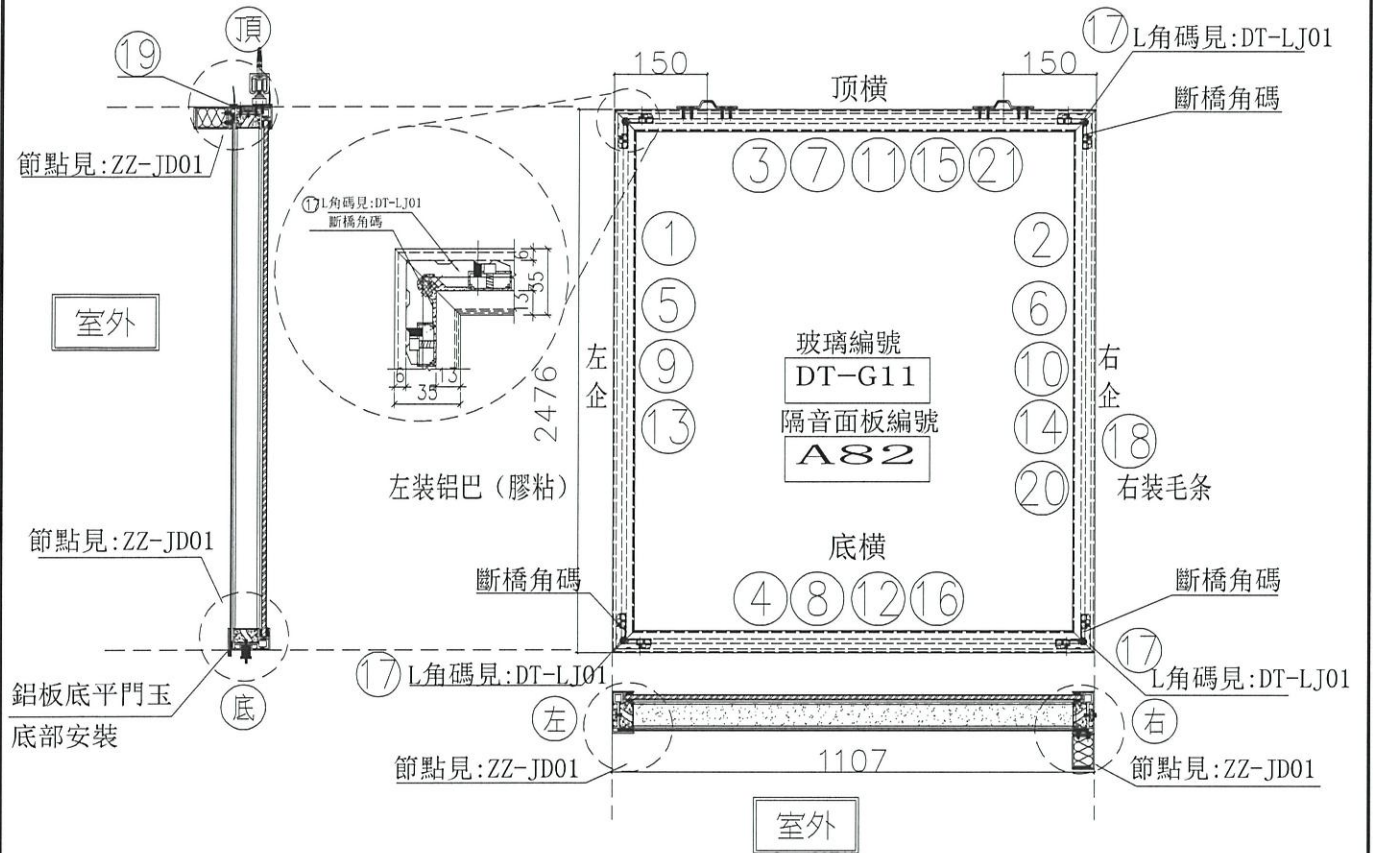
序號	模號	名稱	序號	長度	數量	物料編號	序號				
1	X85665	吊趟外框左企	直口	2476.0	1	DT-AL01-04	頂留				mm
2	X85665	吊趟外框右企	直口	2476.0	1	DT-AL02a-04	底留				mm
3	X85665	吊趟外框頂橫	直口	1107.0	1	DT-AL03a-12	企料底部開避位				mm
4	X85665	吊趟外框底橫	直口	1107.0	1	DT-AL04-12	底橫料防水巴鋸去				mm
5	X85666	吊趟內框左企	直口	2470.0	1	DT-AL05-04	安裝扣碼				
6	X85666	吊趟內框右企	直口	2470.0	1	DT-AL06-04	安裝扣碼				
7	X85666	吊趟內框頂橫	直口	1101.0	1	DT-AL07-12	多點鎖芯型號:				
8	X85666	吊趟內框底橫	直口	1101.0	1	DT-AL08-12	手柄型號:				
9		隔音板用U槽	直口	2440.0	1	DT-UC01-01a	限位撐型號:				
10		隔音板用U槽	直口	2440.0	1	DT-UC01-02a	T窗最大的開度:				
11		隔音板用U槽	直口	1092.0	1	DT-UC01-23	窗玉搭位數:				
12		隔音板用U槽	直口	1092.0	1	DT-UC01-24					
13		POMUTE(隔音內插板)	直口	2408.0	1	DT-CB01-01a					
14		POMUTE(隔音內插板)	直口	2408.0	1	DT-CB01-02a	門玉款	寬度(mm)	高度(mm)	隻/幅	撐長
15		POMUTE(隔音內插板)	直口	1040.0	1	DT-CB01-23					
16		POMUTE(隔音內插板)	直口	1040.0	1	DT-CB01-24					
17	55X55X9角碼	L角碼加工圖	直口	11.5	4	DT-LJ01					
18		毛條槽	直口	2476.0	1	DT-MT01-04					
19	X85945	門玉頂部收口蓋	直口	1107.0	1	DT-HL01-12					
20	3mm鋁板	鋁板	直口	2476.0	1	DT-LB20a					
							大圖版次		本圖版		
									日期		
							窗号	寬度(W)	高度(H)	數量	樓層
								1107.0	2476.0	1	1/F
							圖號	1/(W2/T3B)			

名稱	吊趟門玉組裝圖	制圖	吳禕瑜	2021.11.13	修改		
材料		復核			日期		
顏色		批准			圖號	1/(W2/T3B)	



美特鋁質 有限公司
MIDI Aluminium FabriCator Ltd.

工程號 J-852 地盤 亞皆老街



序號	模號	名稱	序號	長度	數量	物料編號	序號				
1	X85665	吊趟外框左企	直口	2476.0	1	DT-AL01a-04	頂留				mm
2	X85665	吊趟外框右企	直口	2476.0	1	DT-AL02-04	底留				mm
3	X85665	吊趟外框頂橫	直口	1107.0	1	DT-AL03-12	企料底部開避位				mm
4	X85665	吊趟外框底橫	直口	1107.0	1	DT-AL04-12	底橫料防水巴錫去				mm
5	X85666	吊趟內框左企	直口	2470.0	1	DT-AL05-04	安裝扣碼				
6	X85666	吊趟內框右企	直口	2470.0	1	DT-AL06-04	安裝扣碼				
7	X85666	吊趟內框頂橫	直口	1101.0	1	DT-AL07-12	多點鎖芯型號:				
8	X85666	吊趟內框底橫	直口	1101.0	1	DT-AL08-12	手柄型號:				
9		隔音板用U槽	直口	2440.0	1	DT-UC01-01a	限位撐型號:				
10		隔音板用U槽	直口	2440.0	1	DT-UC01-02a	T窗最大的開度:				
11		隔音板用U槽	直口	1092.0	1	DT-UC01-23	窗玉搭位數:				
12		隔音板用U槽	直口	1092.0	1	DT-UC01-24					
13		POMUTE(隔音內插板)	直口	2408.0	1	DT-CB01-01a					
14		POMUTE(隔音內插板)	直口	2408.0	1	DT-CB01-02a					
15		POMUTE(隔音內插板)	直口	1040.0	1	DT-CB01-23	門玉款	寬度(mm)	高度(mm)	隻幅	撐長
16		POMUTE(隔音內插板)	直口	1040.0	1	DT-CB01-24					
17	55X55X9角碼	L角碼加工圖	直口	11.5	4	DT-LJ01					
18		毛條槽	直口	2476.0	1	DT-MT01-04					
19	X85945	門玉頂部收口蓋	直口	1107.0	1	DT-HL01-12					
20	3mm鋁板	鋁板	直口	2476.0	1	DT-LB33x					
21	3mm鋁板	鋁板	直口	1107.0	1	DT-LB21					
							大圖版次		本圖版		
									日期		
							窗号	寬度(W)	高度(H)	數量	樓層
								1107.0	2476.0	1	1/F
							圖號	2/(W2/T3B)			

名稱	吊趟門玉組裝圖	制圖	吳禕瑜	2021.11.13	修改		
材料		復核			日期		
顏色		批准			圖號	2/(W2/T3B)	



美特鋁質 有限公司
MIDI Aluminium Fabricator Ltd.

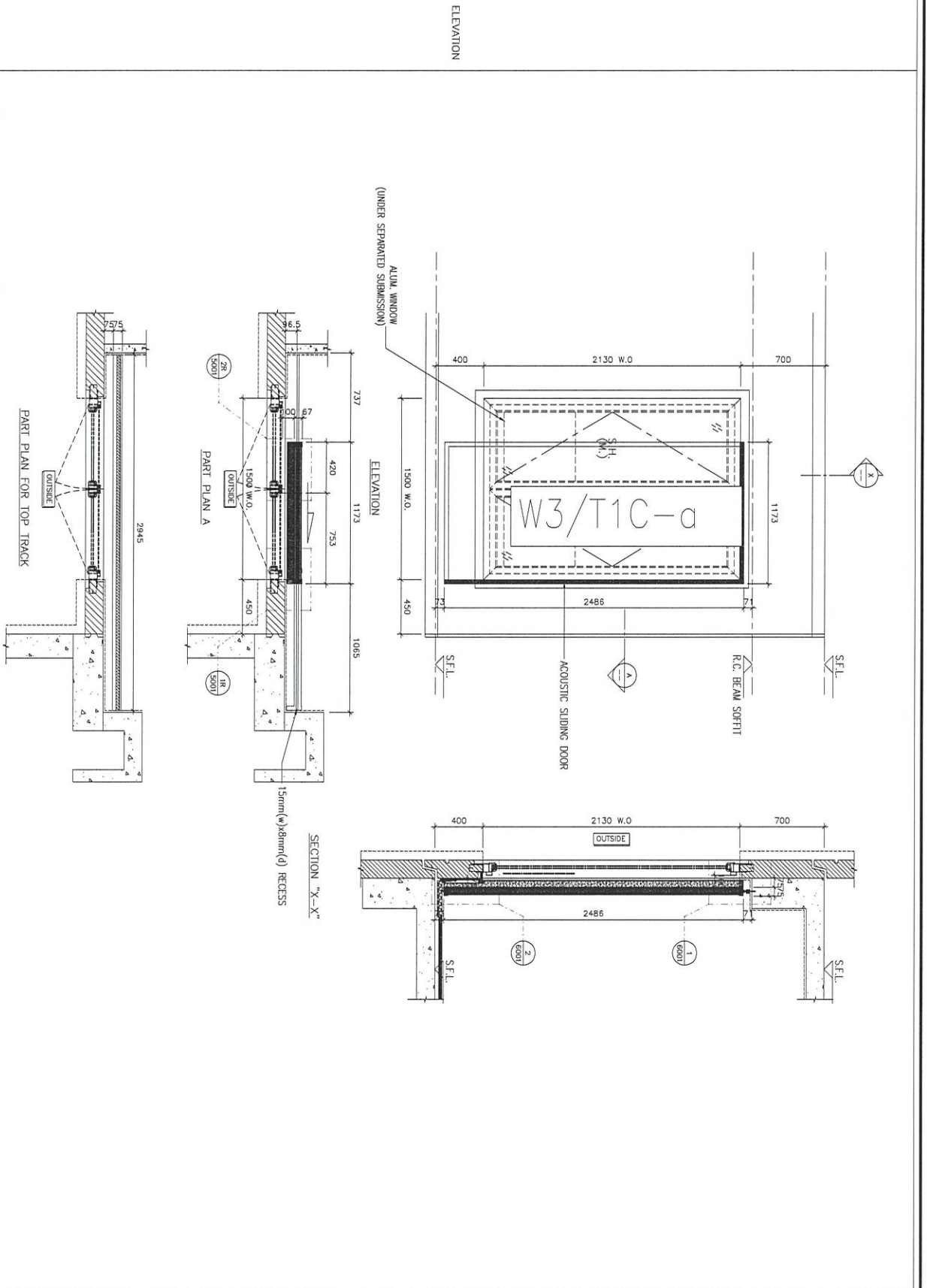
工程號

J-852

地盤

亞皆老街

WINDOW MARK	W3/T1C
LOCATION	1/F-21/F. M.B.R.1 AT TOWER 1 FLAT C
SECTION	-
GLAZING	-
QUANTITY	18
REMARKS	NSR: T1-02/TESTED CASE: W107D

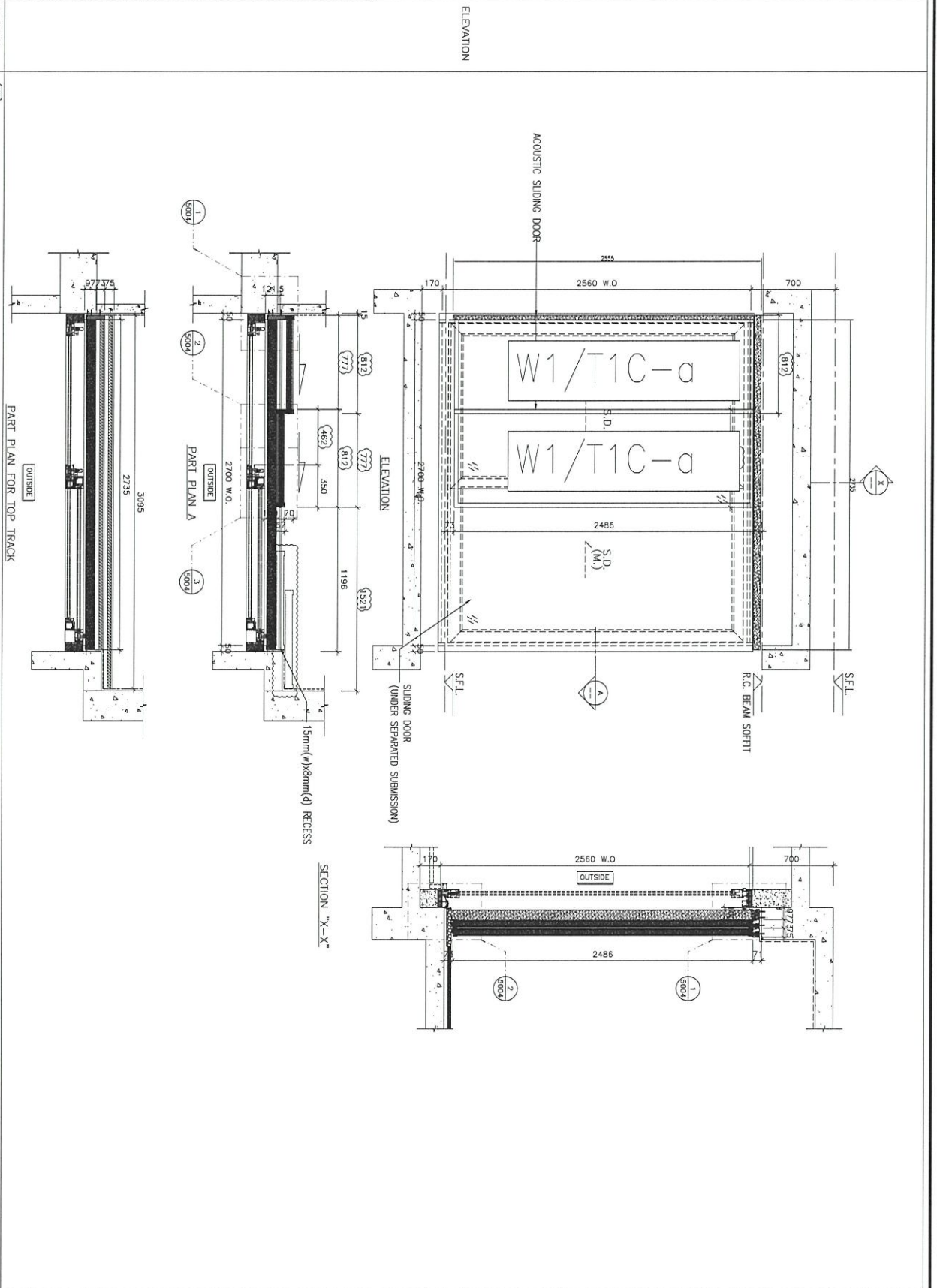


名稱	門玉(大貨)安裝位置圖	制圖	吳禕瑜	2021.10.15	修改		
材料		復核			日期		
顏色		批准			圖號	J852-DT-XCW2	



工程號 J-852 地盤 亞皆老街

WINDOW MARK	W1/T1C
LOCATION	1/F~21/F UV/DIN AT TOWER 1 FLAT C
SECTION	-
GLAZING	-
QUANTITY	18
REMARKS	NSR: T1-03/TESTED CASE: W1108



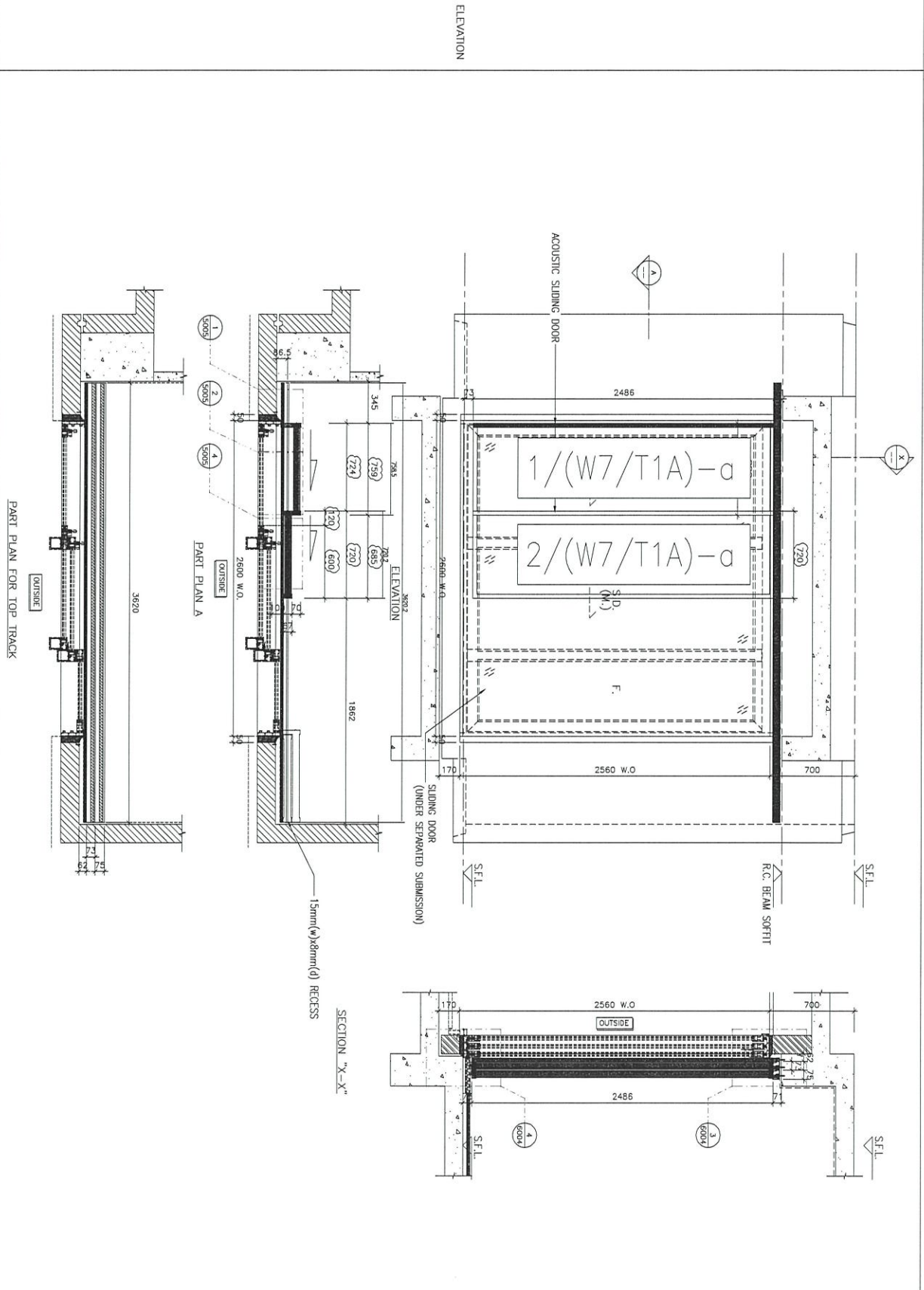
名稱	門玉(大貨)安裝位置圖	制圖	吳祿瑜	2021.10.15	修改		
材料		復核			日期		
顏色		批准			圖號	J852-DT-XCW3	



美特鋁質 有限公司
MIDI Aluminium Fabricator Ltd.

工程號 J-852 地盤 亞皆老街

WINDOW MARK	W7/T1A
LOCATION	1/F~21/F ENSUITE AT TOWER 1 FLAT A
SECTION	-
GLAZING	-
QUANTITY	18
REMARKS	NSR: T1-06/TESTED CASE: W103C

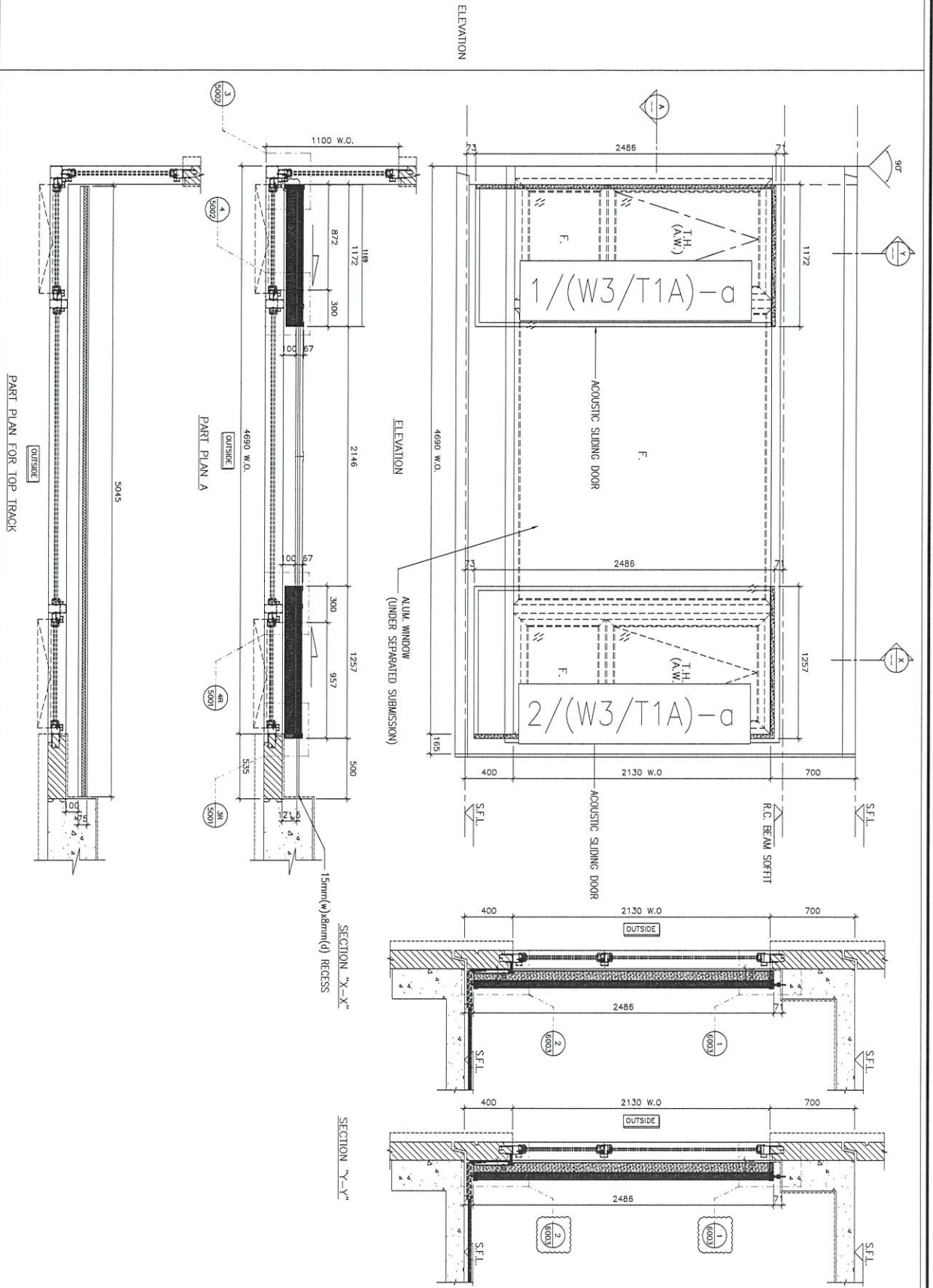


名稱	門玉(大貨)安裝位置圖	制圖	吳祿瑜	2021.10.15	修改	
材料		復核			日期	
顏色		批准			圖號	J852-DT-XCW6



工程號 J-852 地盤 亞皆老街

WINDOW MARK	1/3
LOCATION	1/F-21/F MASTER ENSUITE AT TOWER 1 FLAT A
SECTION	
GLAZING	
QUANTITY	18
REMARKS	NSR: 11-07/TESTED CASE: W101



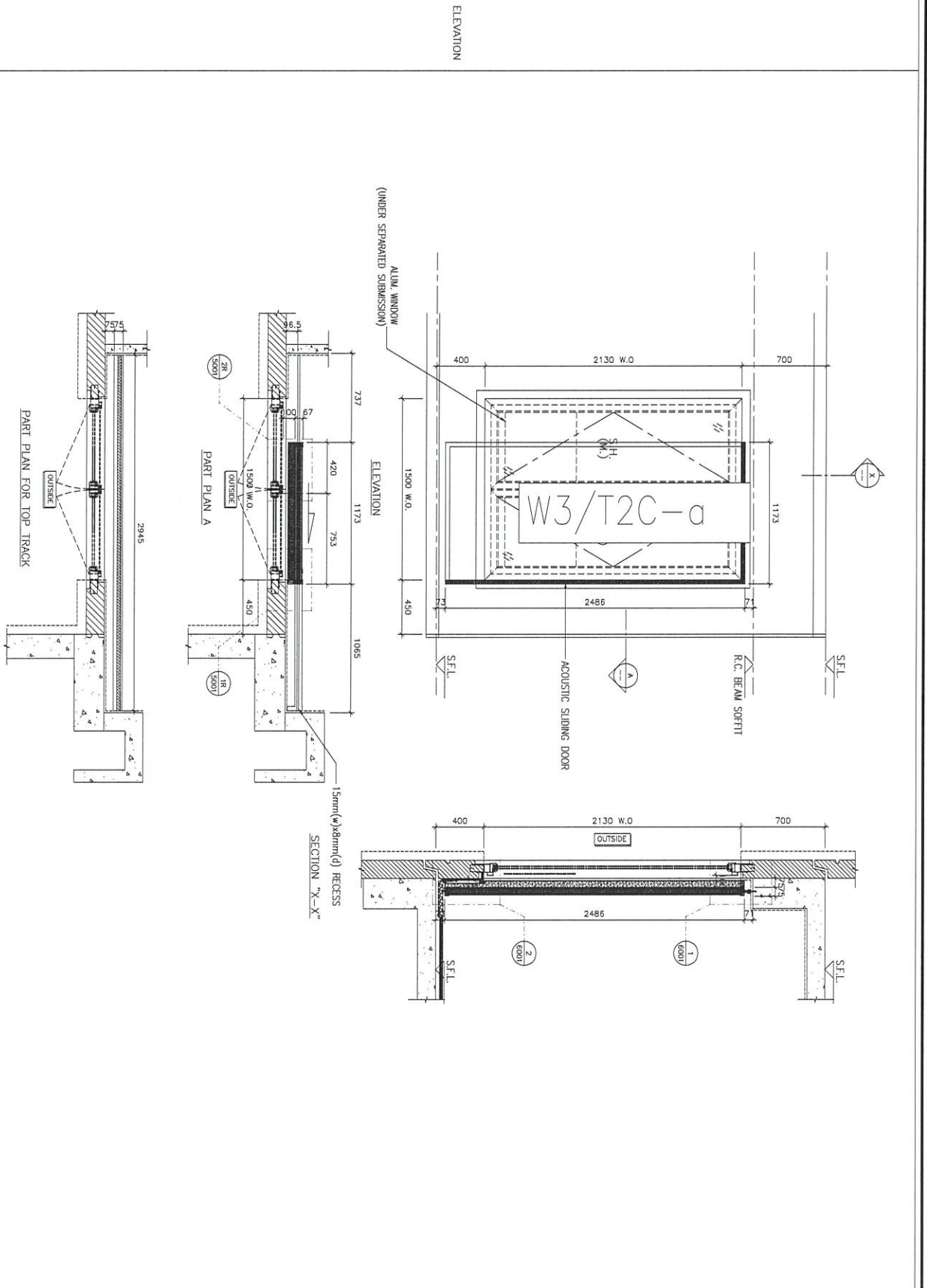
名稱	門玉(大貨)安裝位置圖	制圖	吳禕瑜	2021.10.15	修改	
材料		復核			日期	
顏色		批准			圖號	J852-DT-XCW7



美特鋁質 有限公司
MIDI Aluminium Fabricator Ltd.

工程號 J-852 地盤 亞皆老街

WINDOW MARK	W3/T2C
LOCATION	1/F-21/F. M.B.R.1 AT TOWER 2 FLAT C
SECTION	-
GLAZING	-
QUANTITY	18
REMARKS	NSR: 12-02/TESTED CASE: W107D

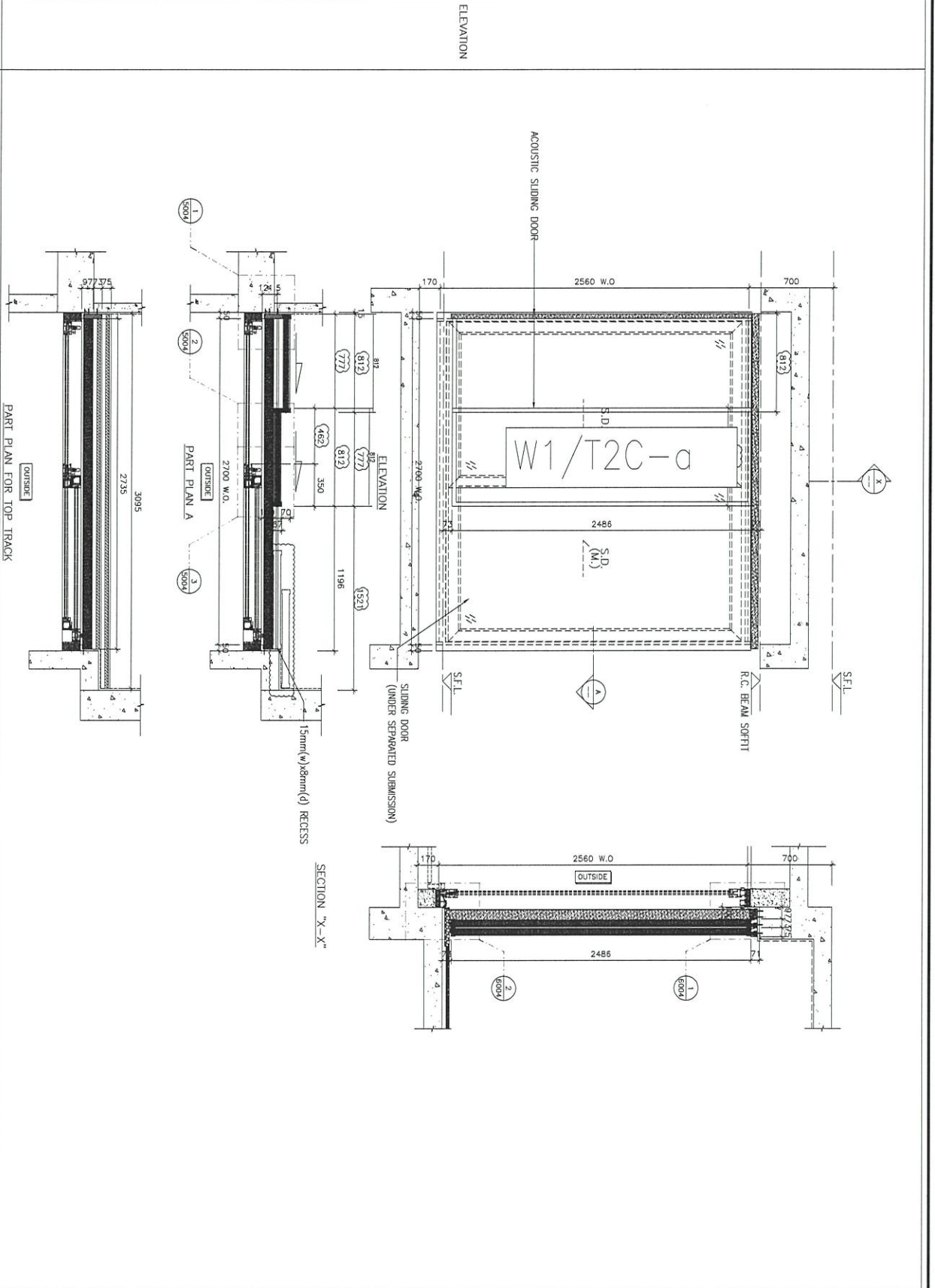


名稱	門玉(大貨)安裝位置圖	制圖	吳禕瑜	2021.10.15	修改		
材料		復核			日期		
顏色		批准			圖號	J852-DT-XCW11	



工程號 J-852 地盤 亞皆老街

WINDOW MARK	W1
LOCATION	1/F-21/F LV/DIN. AT TOWER 2 FLAT C
SECTION	-
GLAZING	-
QUANTITY	18
REMARKS	NSR: 12-03/TESTED CASE: W108



名稱	門玉(大貨)安裝位置圖	制圖	吳祿瑜	2021.10.15	修改	
材料		復核			日期	
顏色		批准			圖號	J852-DT-XCW12



美特鋁質 有限公司
MIDI Aluminium Fabricator Ltd.

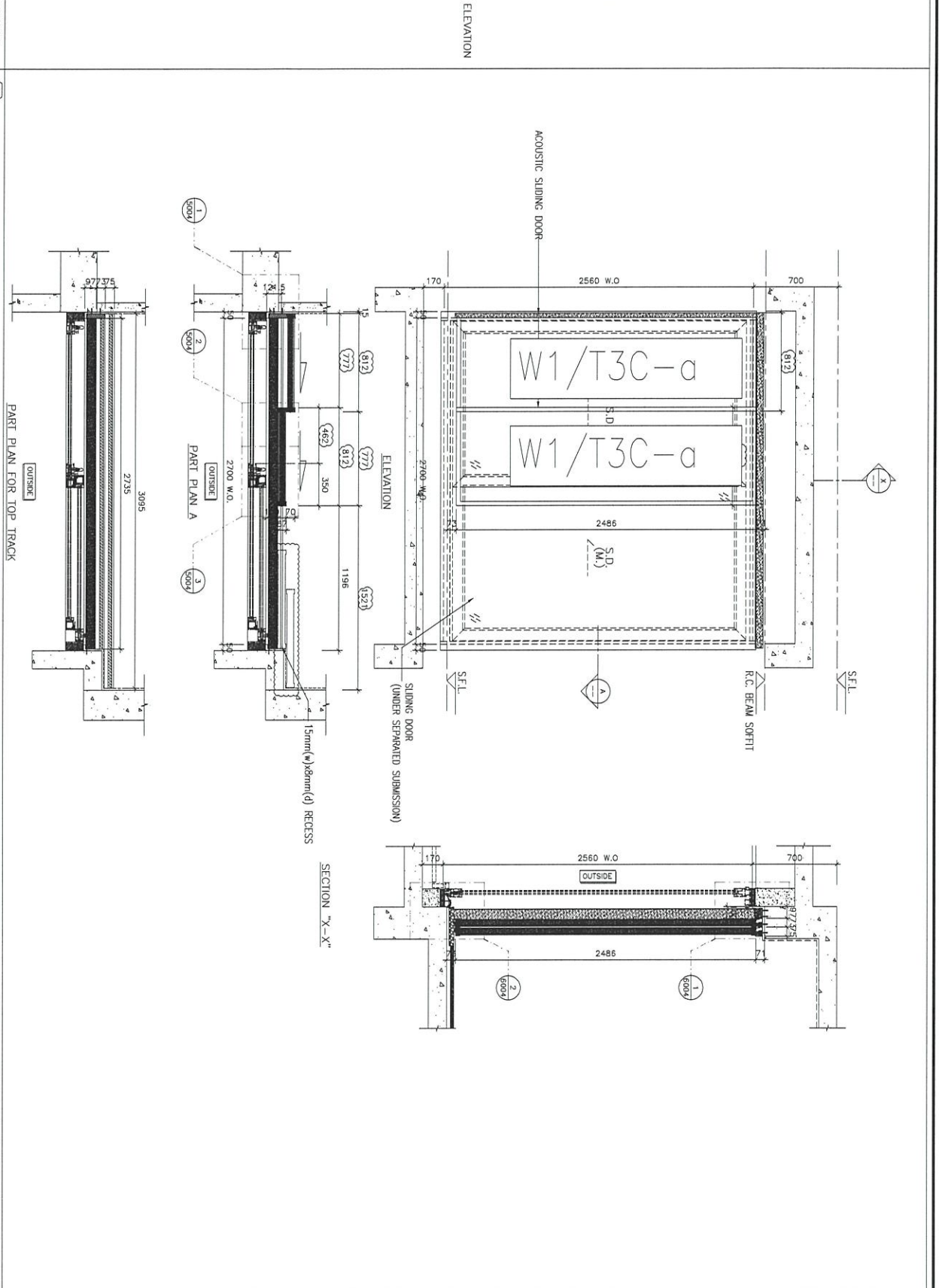
工程號

J-852

地盤

亞皆老街

WINDOW MARK: W1/T3C
LOCATION: 1/F~21/F LV./DIN. AT TOWER 3 FLAT C
SECTION: -
GLAZING: -
QUANTITY: 18
REMARKS: NSR: T3-03/TESTED CASE: W110B

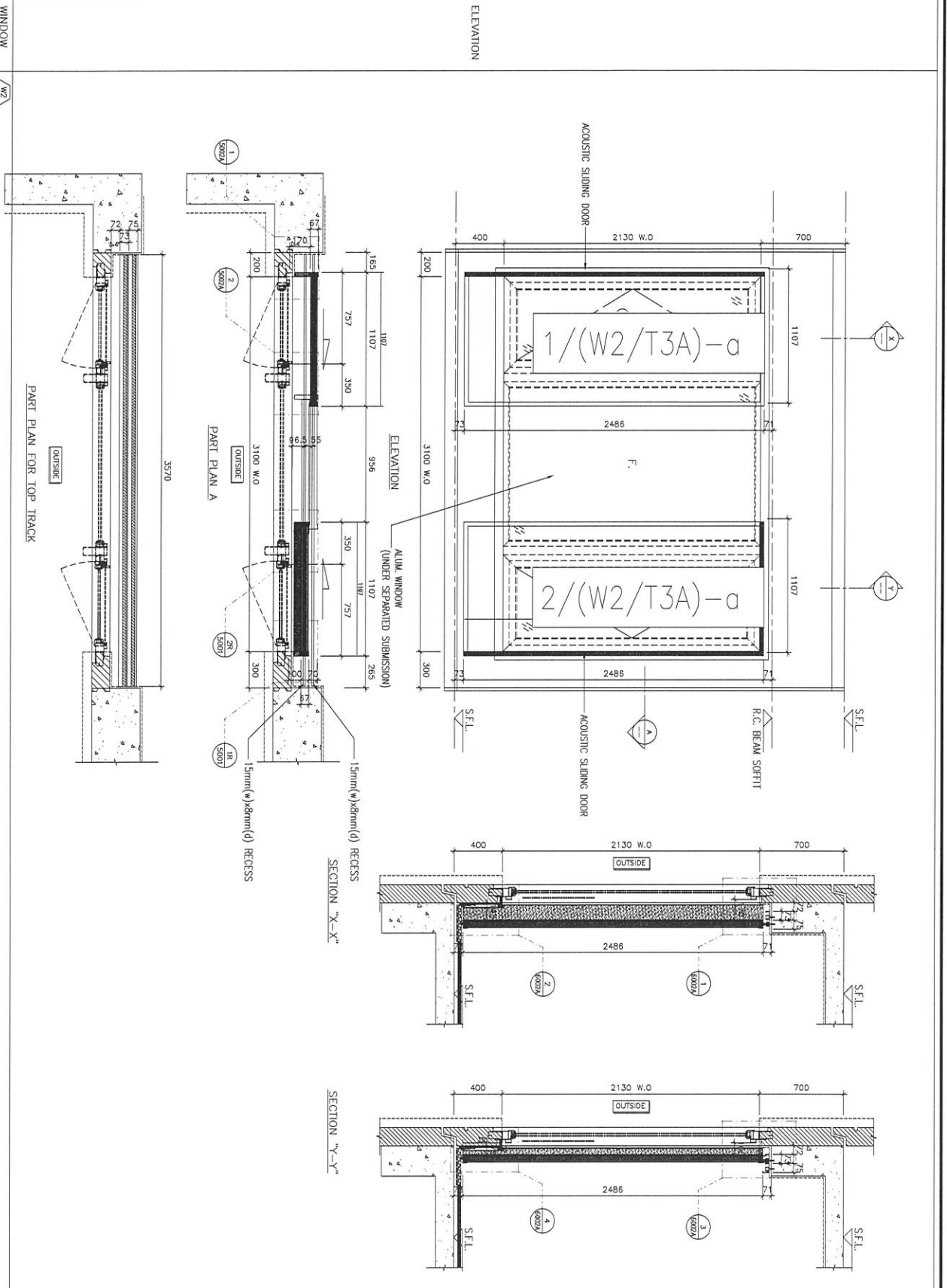


名稱	門玉(大貨)安裝位置圖	制圖	吳禕瑜	2021.10.15	修改		
材料		復核			日期		
顏色		批准			圖號	J852-DT-XCW19	



工程號 J-852 地盤 亞皆老街

WINDOW MARK	W2/T3A
LOCATION	1/F-5/F LIV./DIN. AT TOWER 3 FLAT A
SECTION	
GLAZING QUANTITY	4
REMARKS	NSR: T3-09&10/TESTED CASE: W102

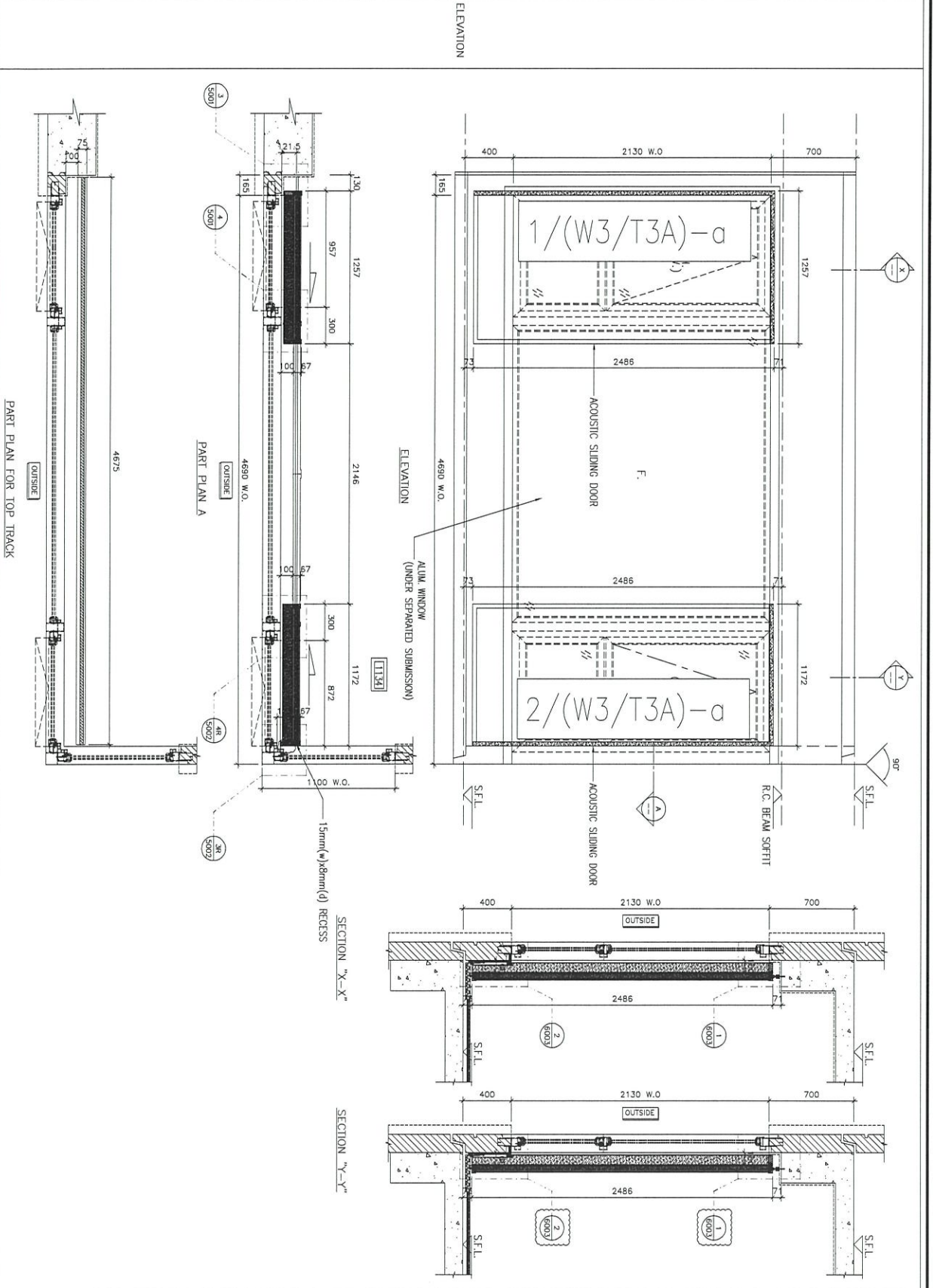


名稱	門玉(大貨)安裝位置圖	制圖	吳禕瑜	2021.10.15	修改	
材料		復核			日期	
顏色		批准			圖號	J852-DT-XCW22



工程號 J-852 地盤 亞皆老街

WINDOW MARK	W3
LOCATION	1/F-5/F MASTER ENSUITE AT TOWER 3 FLAT A
SECTION	
GLAZING	
QUANTITY	4
REMARKS	NSR: T3-11/TESTED CASE: W101

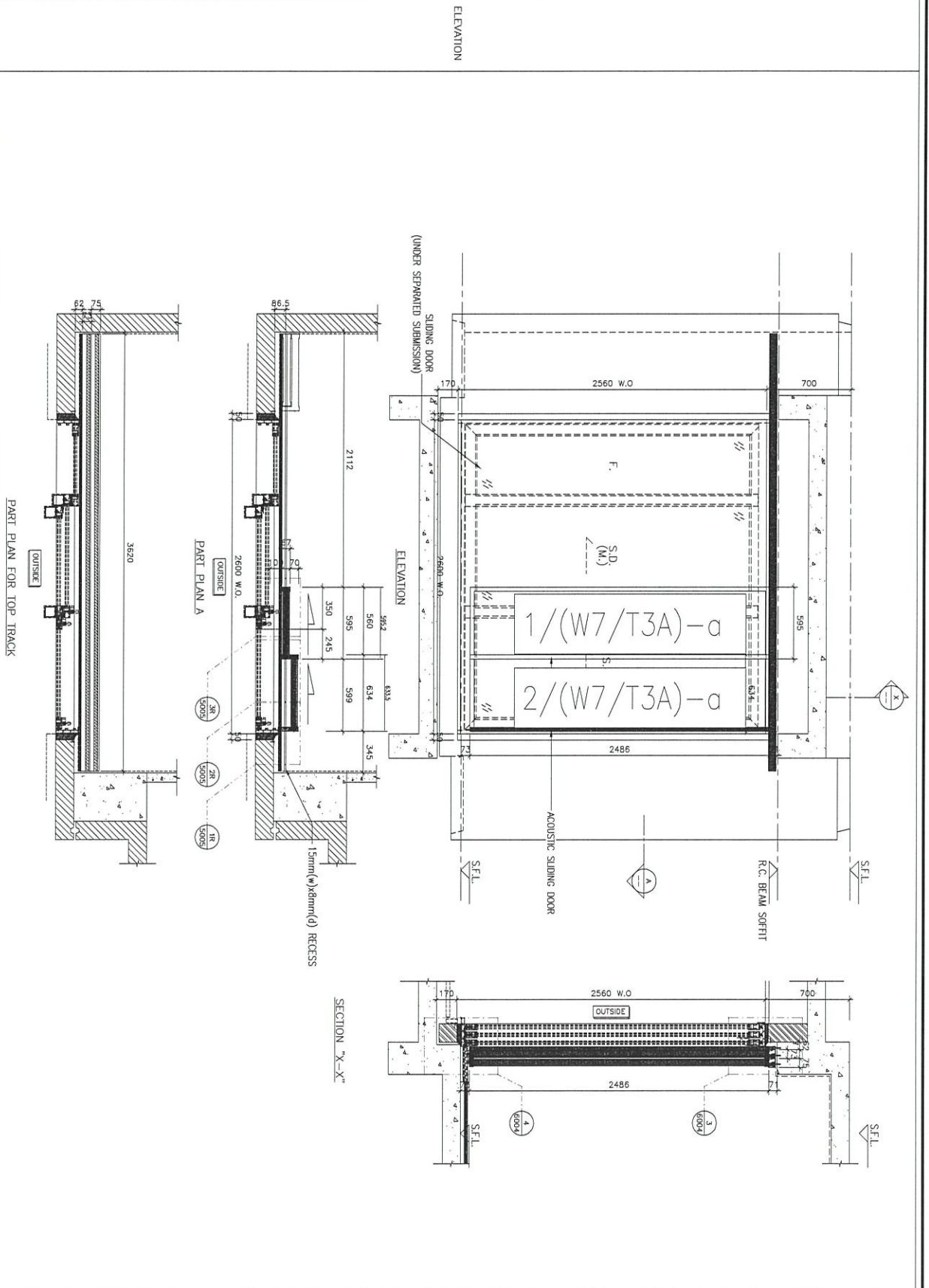


名稱	門玉(大貨)安裝位置圖	制圖	吳沛瑜	2021.10.15	修改	
材料		復核			日期	
顏色		批准			圖號	J852-DT-XCW23



工程號 J-852 地盤 亞皆老街

WINDOW MARK	W7/T3A
LOCATION	1/F--21/F ENSUITE AT TOWER 3 FLAT A
SECTION	-
GLAZING	-
QUANTITY	18
REMARKS	NSR: T3-12/TESTED CASE: W103B



名稱	門玉(大貨)安裝位置圖	制圖	吳禕瑜	2021.10.15	修改		
材料		復核			日期		
顏色		批准			圖號	J852-DT-XCW24	



美特鋁質 有限公司
MIDI Aluminium Fabricator Ltd.

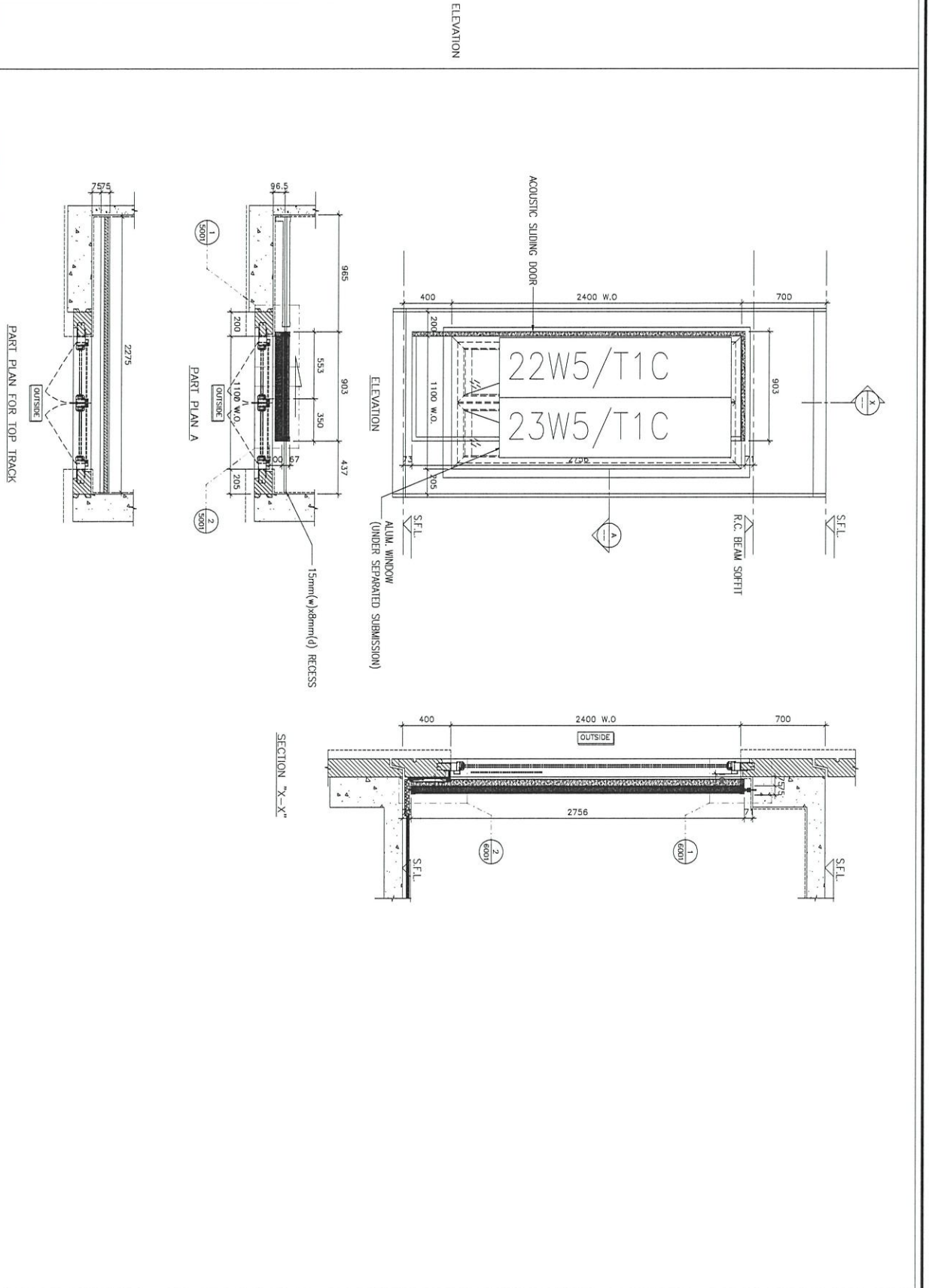
工程號

J-852

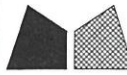
地盤

亞皆老街

WINDOW MARK	22W5/T1C & 23W5/T1C
LOCATION	22/F~23/F B.R.2 AT TOWER 1 FLAT C
SECTION	-
GLAZING	-
QUANTITY	2
REMARKS	NSR: 11-01/TESTED CASE: W108A

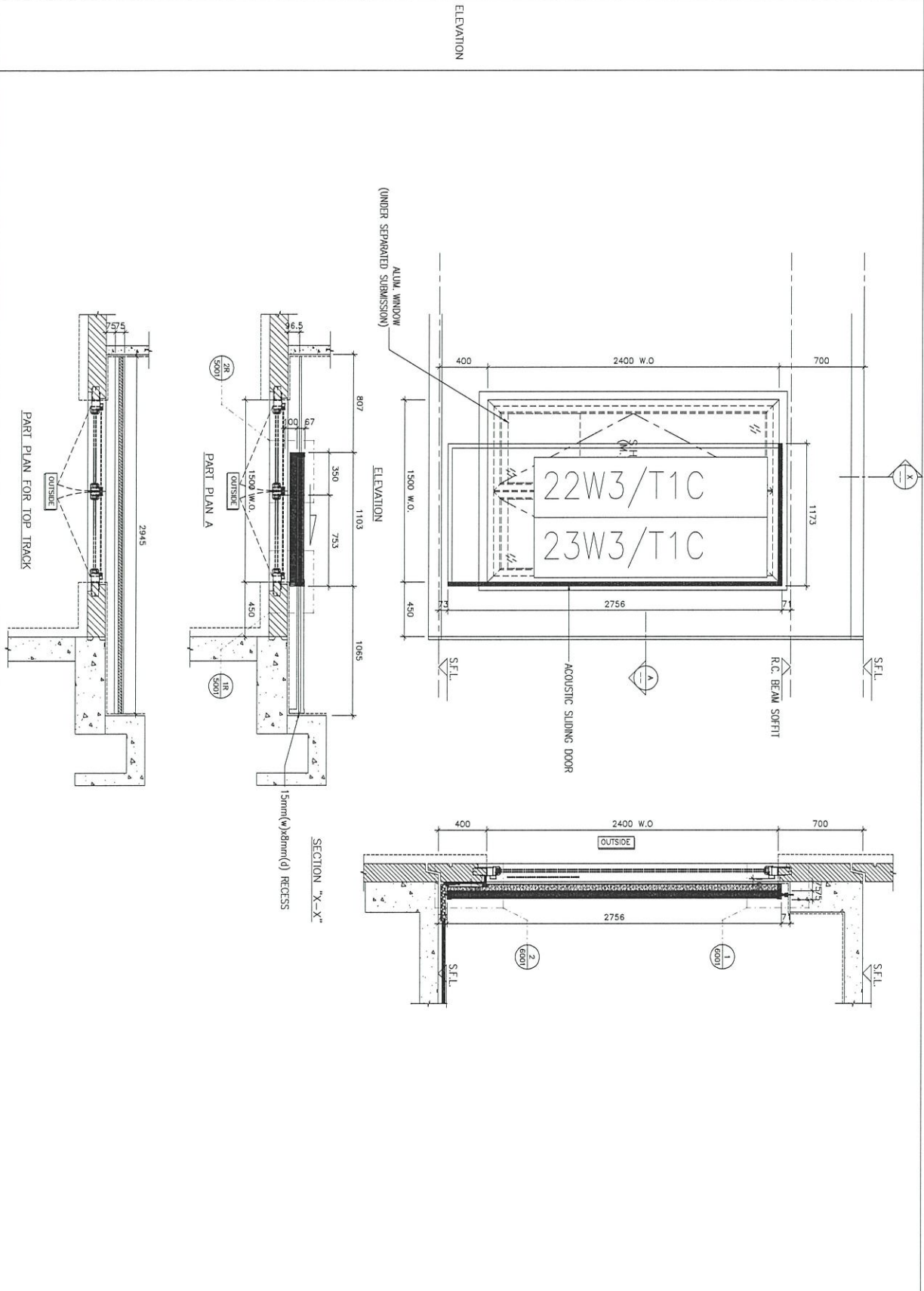


名稱	門玉 (大貨) 安裝位置圖	制圖	吳禕瑜	2021.10.15	修改		
材料		復核			日期		
顏色		批准			圖號	J852-DT-XCW27	



工程號 J-852 地盤 亞皆老街

WINDOW MARK	F2W/T1C & F3W/T1C
LOCATION	22/F~23/F M.B.R.1 AT TOWER 1 FLAT C
SECTION	-
GLAZING	-
QUANTITY	2
REMARKS	NSR: T1-02/TESTED CASE: W107C



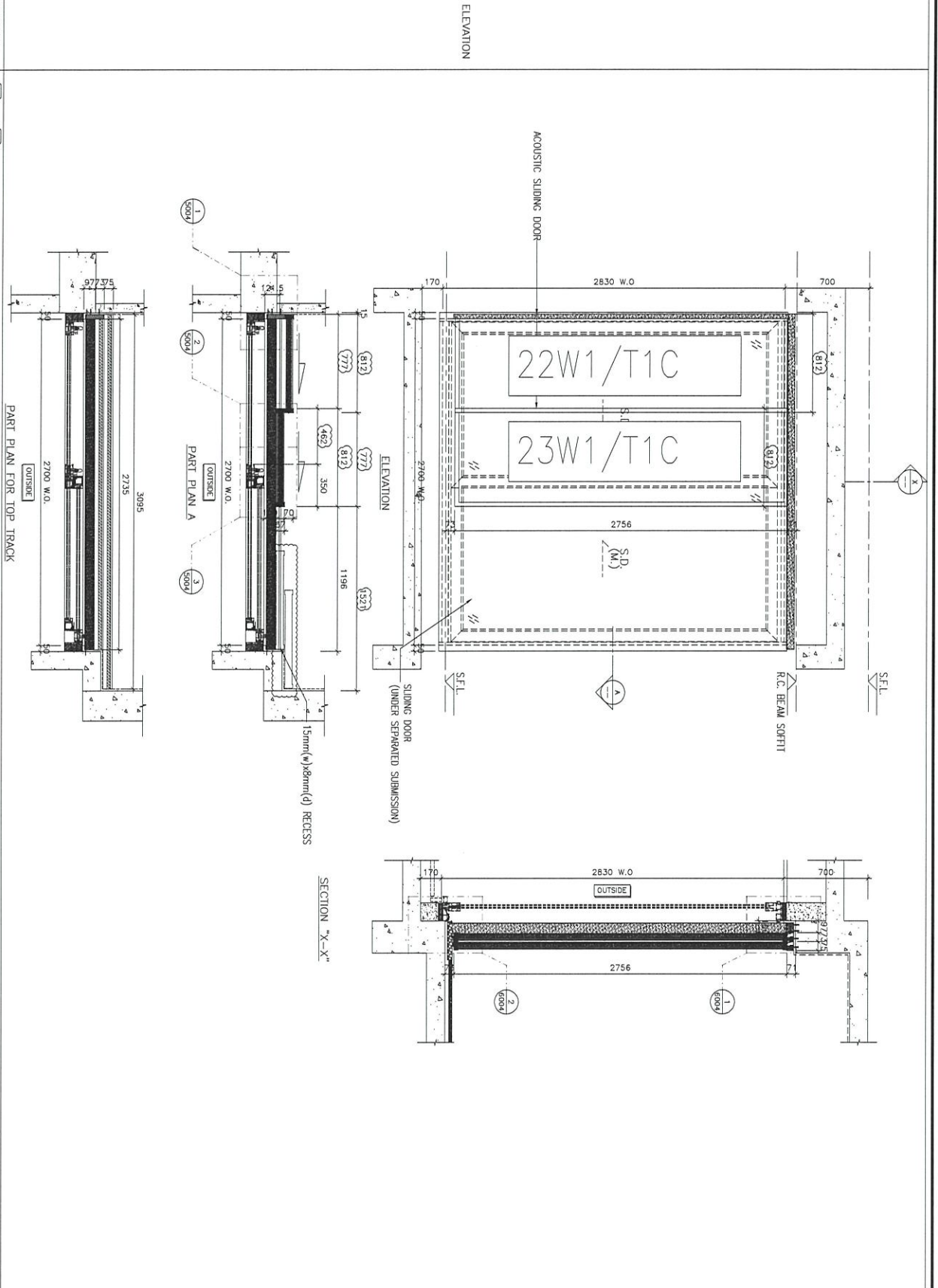
名稱	門玉(大貨)安裝位置圖	制圖	吳禕瑜	2021.10.15	修改		
材料		復核			日期		
顏色		批准			圖號	J852-DT-XCW28	



美特鋁質 有限公司
MIDI Aluminium Fabricator Ltd.

工程號 J-852 地盤 亞皆老街

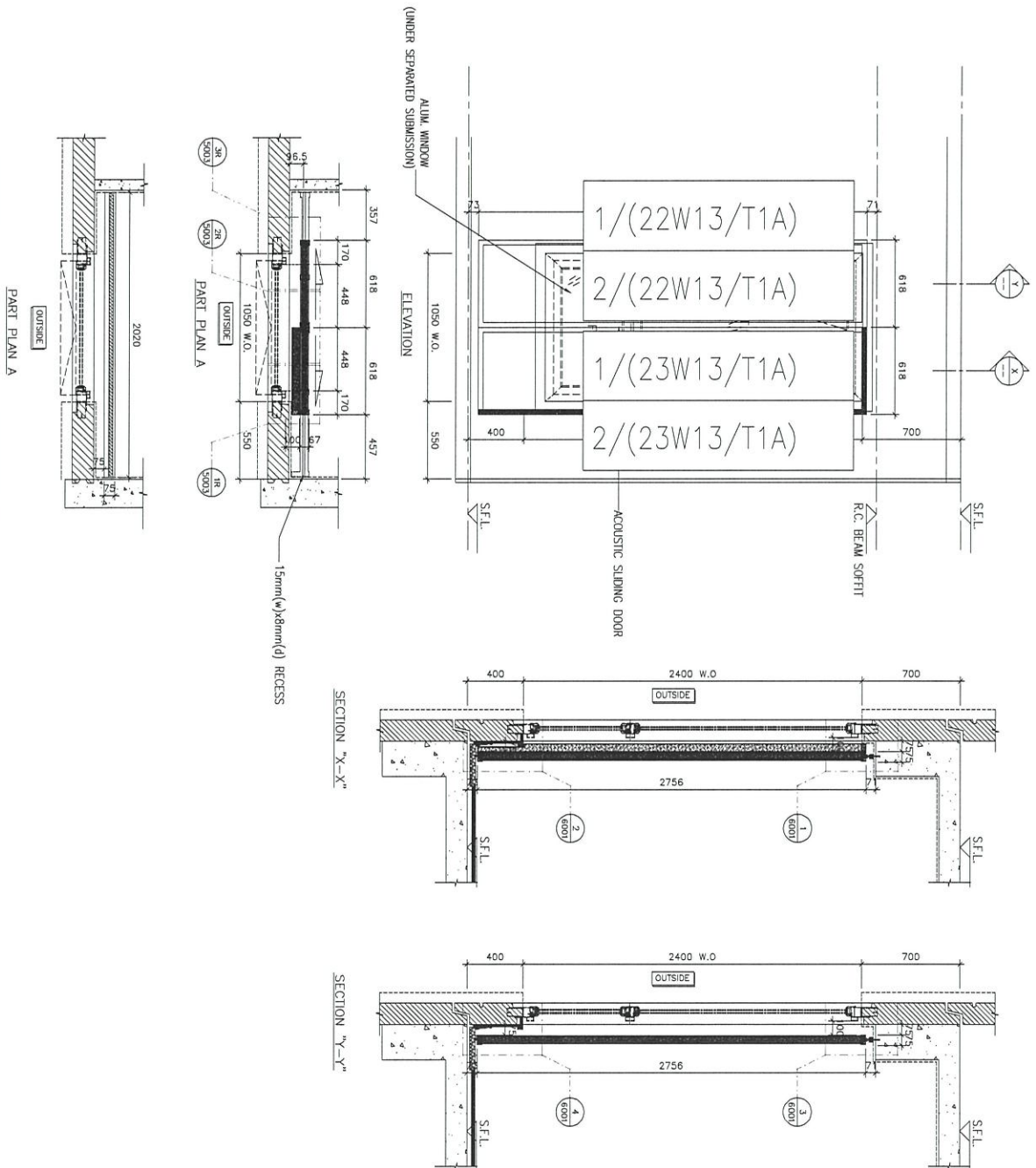
WINDOW MARK	22W1/T1C & 23W1/T1C
LOCATION	22/F~23/F LIV./DIN. AT TOWER 1 FLAT C
SECTION	-
GLAZING	-
QUANTITY	2
REMARKS	NSR: T1-03/TESTED CASE: W110A



名稱	門玉(大貨)安裝位置圖	制圖	吳沛瑜	2021.10.15	修改		
材料		復核			日期		
顏色		批准			圖號	J852-DT-XCW29	



22/F & 23/F EN.3 AT TOWER 1 FLAT A
NSR: T1-12/TESTED CASE: W109

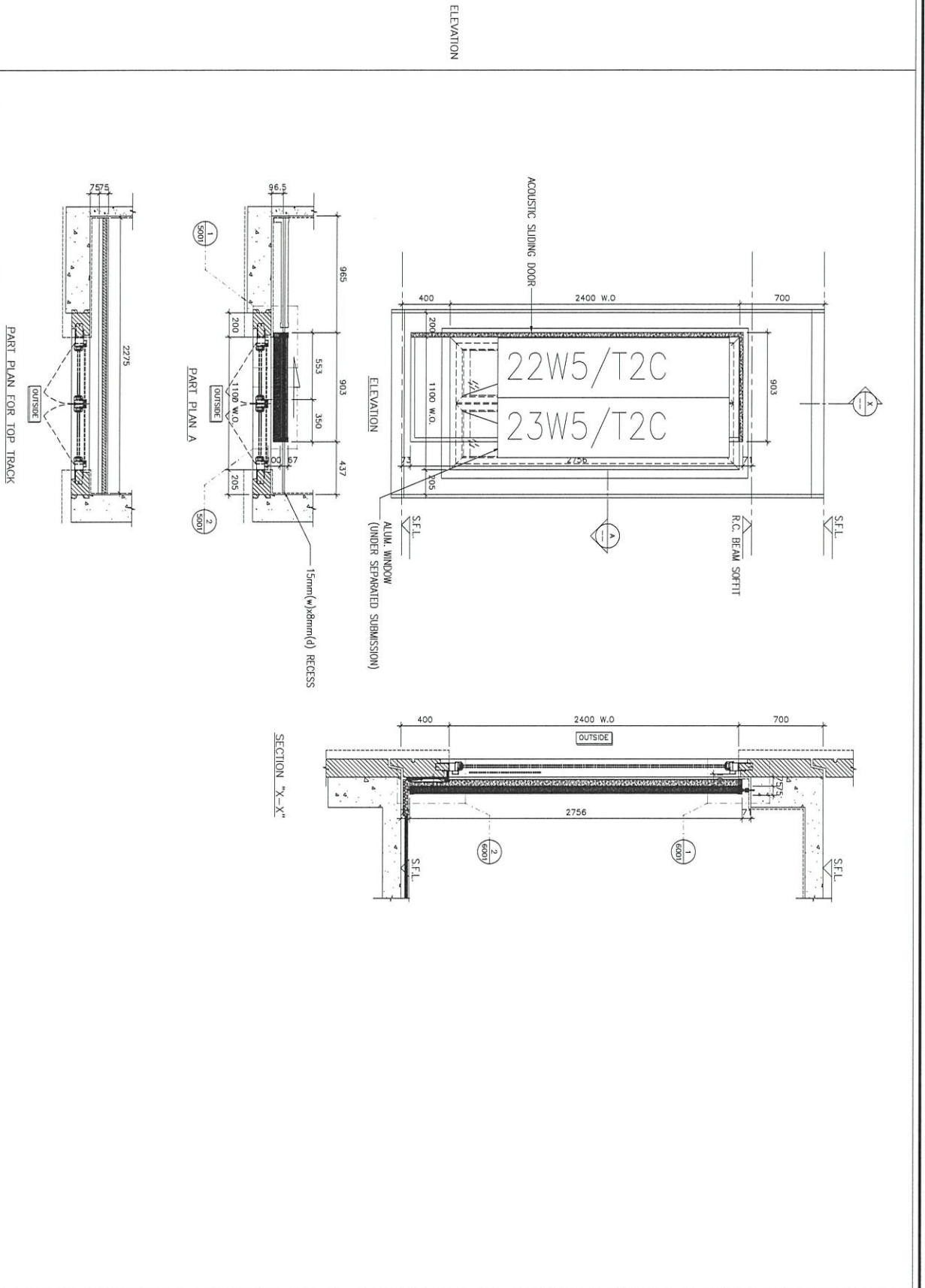


名稱	門玉(大貨)安裝位置圖	制圖	吳禕瑜	2021.10.15	修改		
材料		復核			日期		
顏色		批准			圖號	J852-DT-XCW30	



工程號 J-852 地盤 亞皆老街

WINDOW MARK	22W5/T2C & 23W5/T2C
LOCATION	22/F~23/F B.R.2 AT TOWER 2 FLAT C
SECTION	-
GLAZING	-
QUANTITY	2
REMARKS	NSR: 12-01/TESTED CASE: W108A



名稱	門玉(大貨)安裝位置圖	制圖	吳祿瑜	2021.10.15	修改		
材料		復核			日期		
顏色		批准			圖號	J852-DT-XCW31	



美特鋁質 有限公司
MIDI Aluminium Fabricator Ltd.

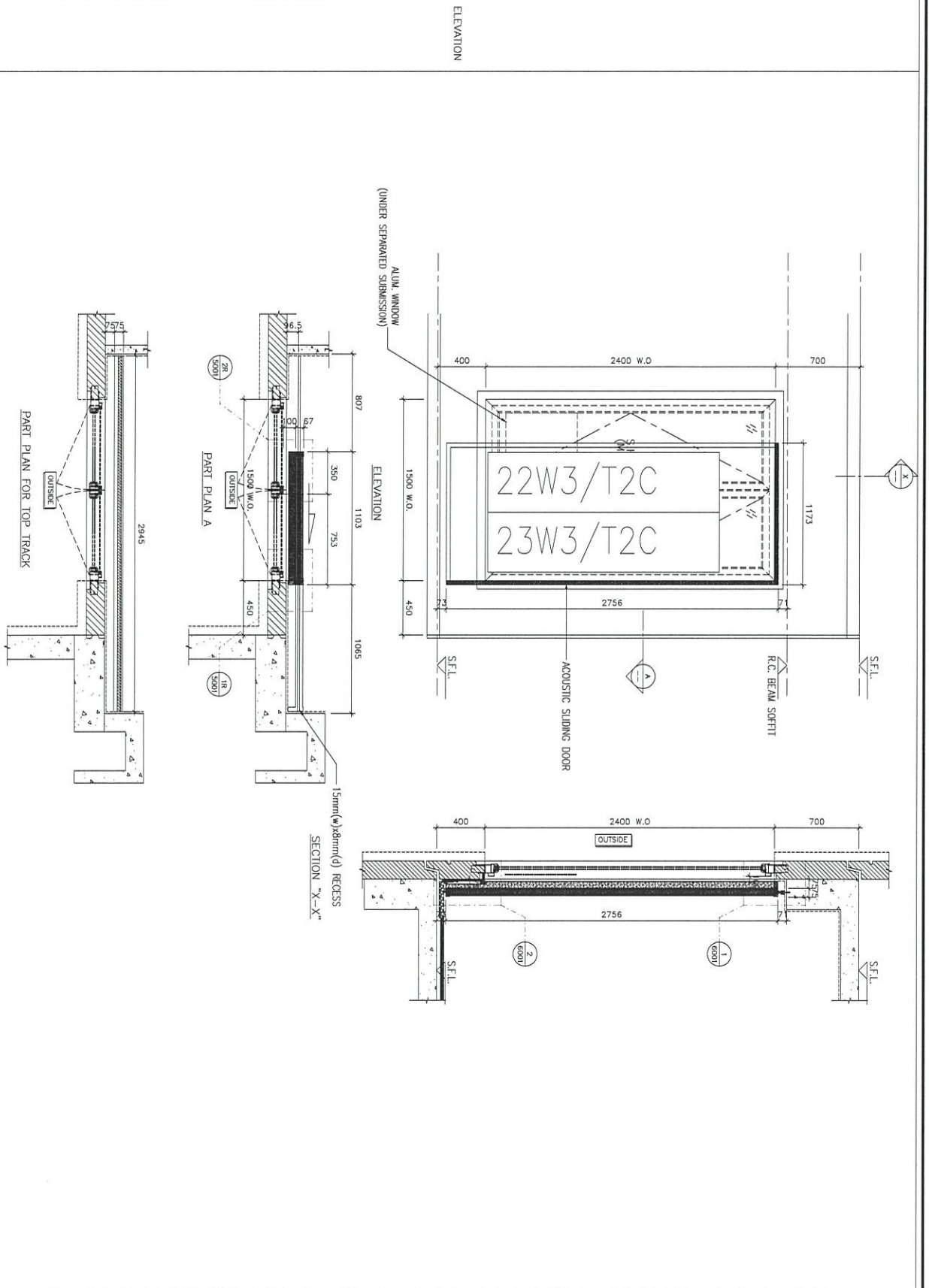
工程號

J-852

地盤

亞皆老街

WINDOW MARK	22W3 & 23W3
LOCATION	22/F~23/F M.B.R.1 AT TOWER 2 FLAT C
SECTION	-
GLAZING	-
QUANTITY	2
REMARKS	NSR: 12-02/TESTED CASE: W107C



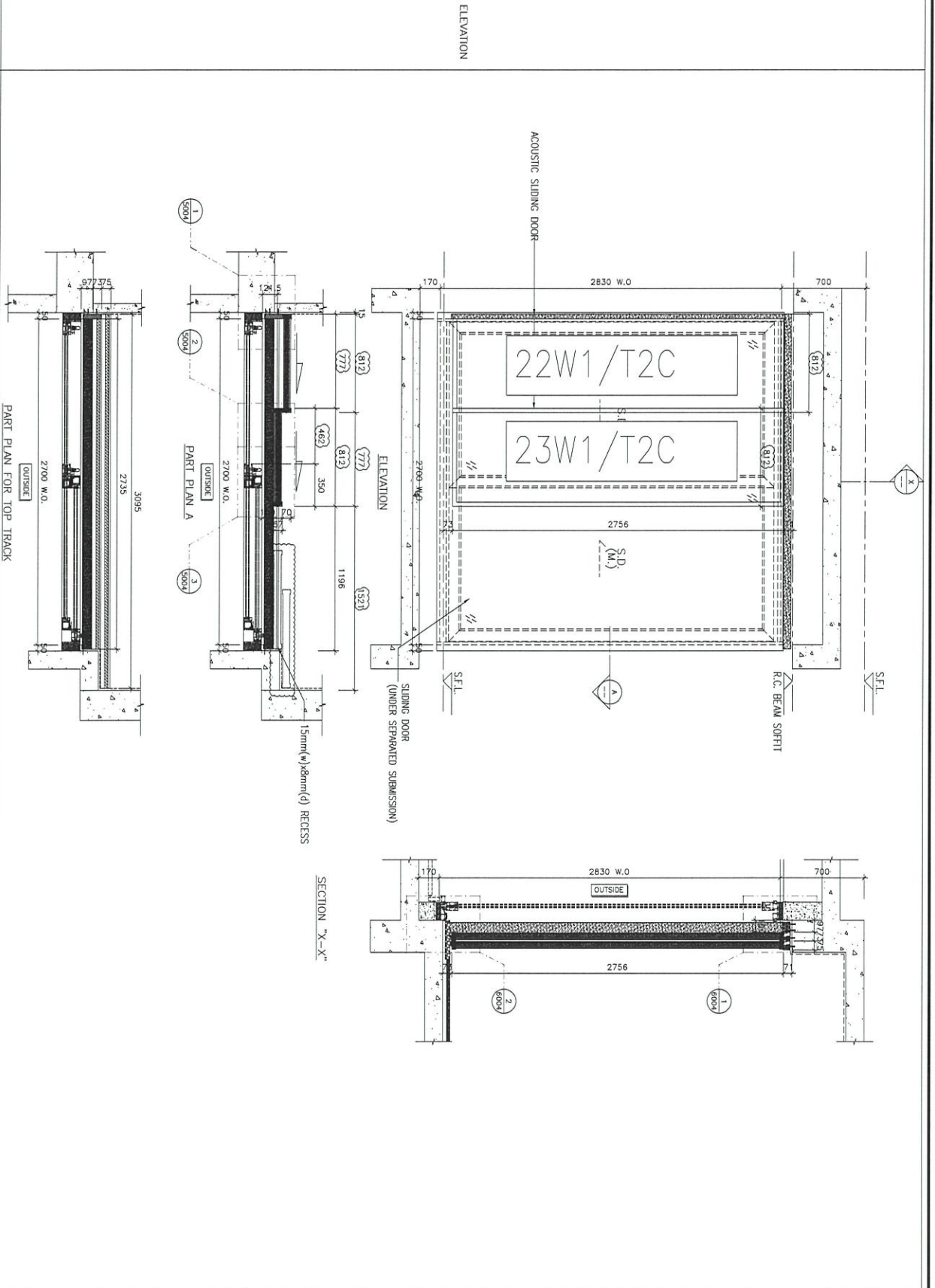
名稱	門玉(大貨)安裝位置圖	制圖	吳祿瑜	2021.10.15	修改		
材料		復核			日期		
顏色		批准			圖號	J852-DT-XCW32	



美特鋁質 有限公司
MIDI Aluminium Fabricator Ltd.

工程號 J-852 地盤 亞皆老街

WINDOW MARK	22W1/T2C & 23W1/T2C
LOCATION	22/F~23/F LIV./DIN. AT TOWER 2 FLAT C
SECTION	-
GLAZING	-
QUANTITY	2
REMARKS	NSR: T2-03/TESTED CASE: W110A



名稱	門玉(大貨)安裝位置圖	制圖	吳禕瑜	2021.10.15	修改		
材料		復核			日期		
顏色		批准			圖號	J852-DT-XCW33	



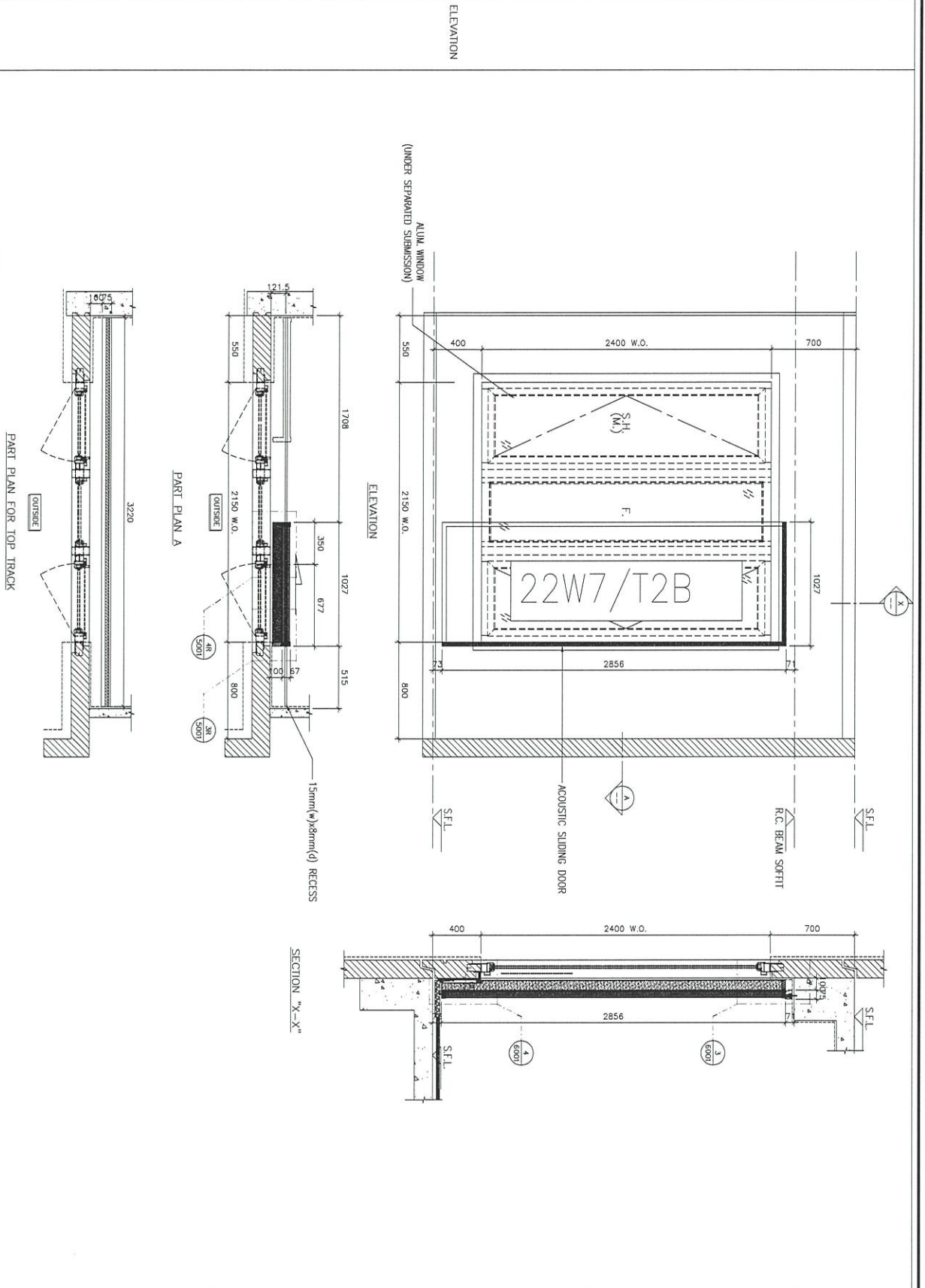
工程號

J-852

地盤

亞皆老街

WINDOW MARK	22W7/T2B
LOCATION	22/F B.R.1. AT TOWER 2 FLAT B
SECTION	-
GLAZING	-
QUANTITY	1
REMARKS	NSR: T2-04/TESTED CASE: W107A

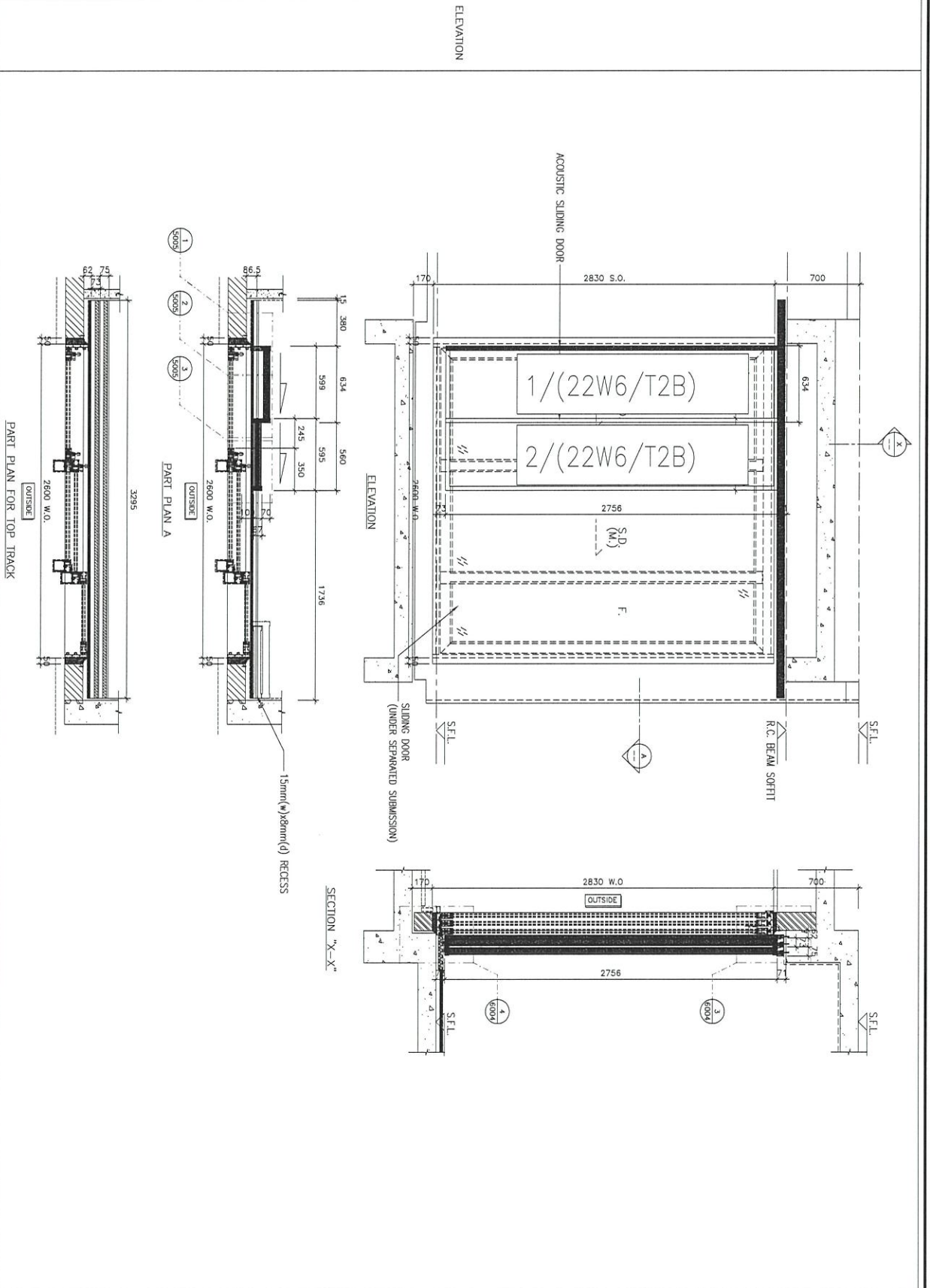


名稱	門玉(大貨)安裝位置圖	制圖	吳沛瑜	2021.10.15	修改		
材料		復核			日期		
顏色		批准			圖號	J852-DT-XCW34	



工程號 J-852 地盤 亞皆老街

WINDOW MARK	FORM T2B
LOCATION	22/F ENSUITE AT TOWER 2 FLAT B
SECTION	-
GLAZING	-
QUANTITY	1
REMARKS	NSR: 12-05/TESTED CASE: W103A



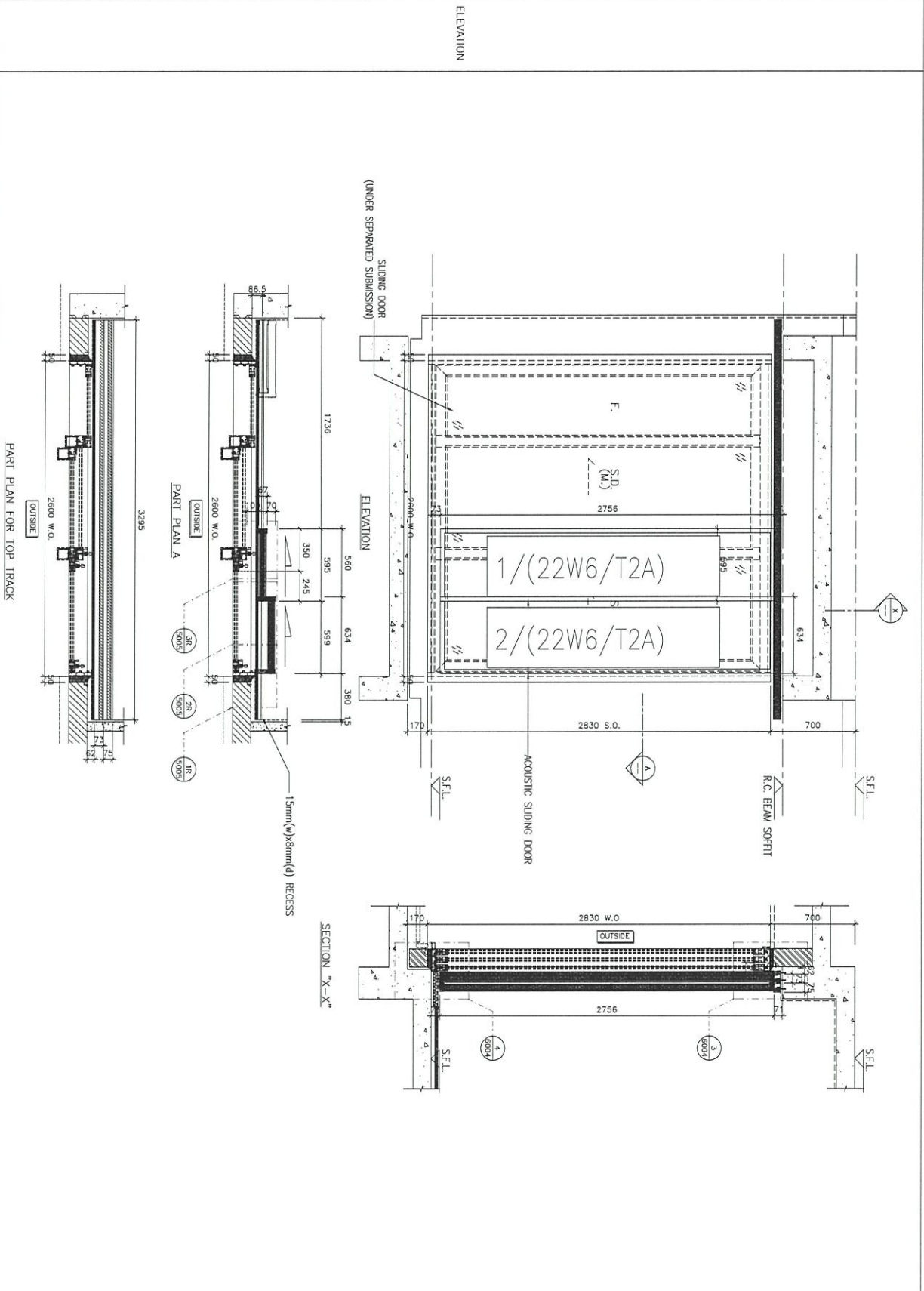
名稱	門玉(大货)安裝位置圖	制圖	吴祿瑜	2021.10.15	修改		
材料		復核			日期		
顏色		批准			圖號	J852-DT-XCW35	



美特鋁質 有限公司
MIDI Aluminium Fabricator Ltd.

工程號 J-852 地盤 亞皆老街

WINDOW MARK	12A
LOCATION	22/F ENSUITE AT TOWER 2 FLAT A
SECTION	-
GLAZING	-
QUANTITY	1
REMARKS	NSR: T2-12/TESTED CASE: W103A



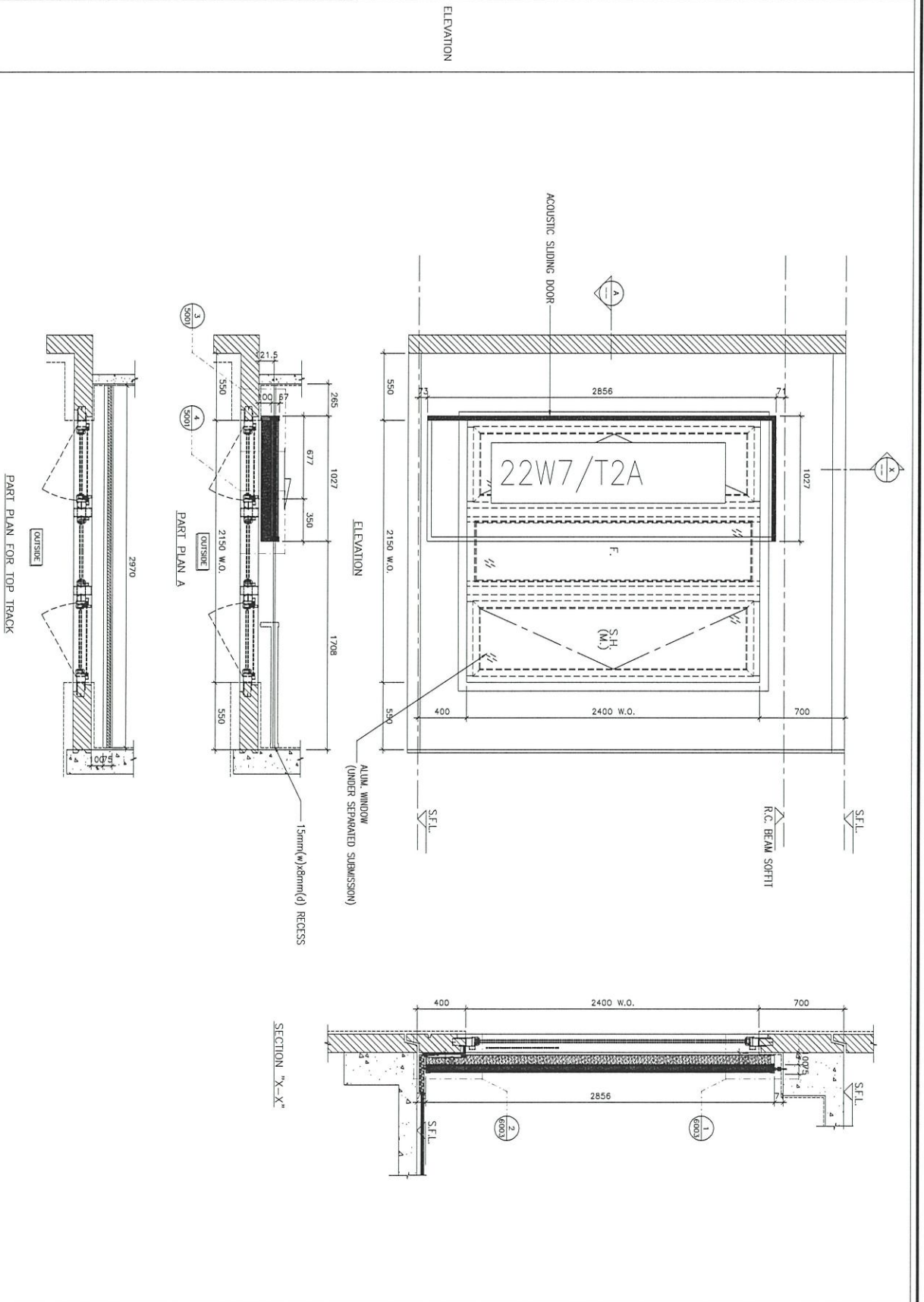
名稱	門玉(大貨)安裝位置圖	制圖	吳禕瑜	2021.10.15	修改		
材料		復核			日期		
顏色		批准			圖號	J852-DT-XCW36	



美特鋁質 有限公司
MIDI Aluminium Fabricator Ltd.

工程號 J-852 地盤 亞皆老街

WINDOW MARK	72W T2A
LOCATION	22/F. B.R.1. AT TOWER 2 FLAT A
SECTION	-
GLAZING	-
QUANTITY	1
REMARKS	NSR: T2-13/TESTED CASE: W107A



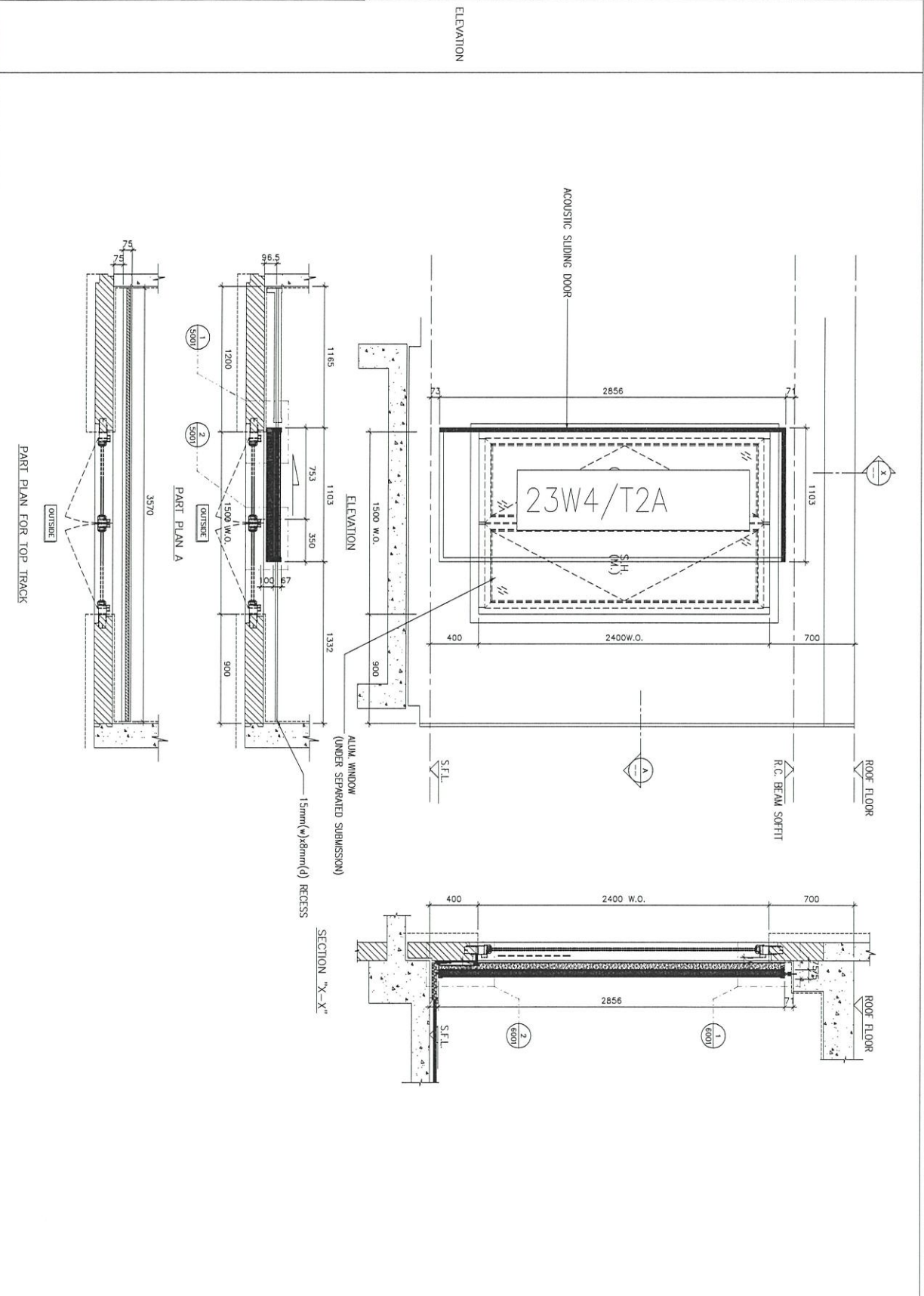
名稱	門玉(大貨)安裝位置圖	制圖	吳沛瑜	2021.10.15	修改		
材料		復核			日期		
顏色		批准			圖號	J852-DT-XCW37	



美特鋁質 有限公司
MIDI Aluminium Fabricator Ltd.

工程號 J-852 地盤 亞皆老街

WINDOW MARK	23W4/T2A
LOCATION	23/F EN.4 AT TOWER 2 FLAT A
SECTION	-
GLAZING	-
QUANTITY	1
REMARKS	NSR: T2-04/TESTED CASE: W107A

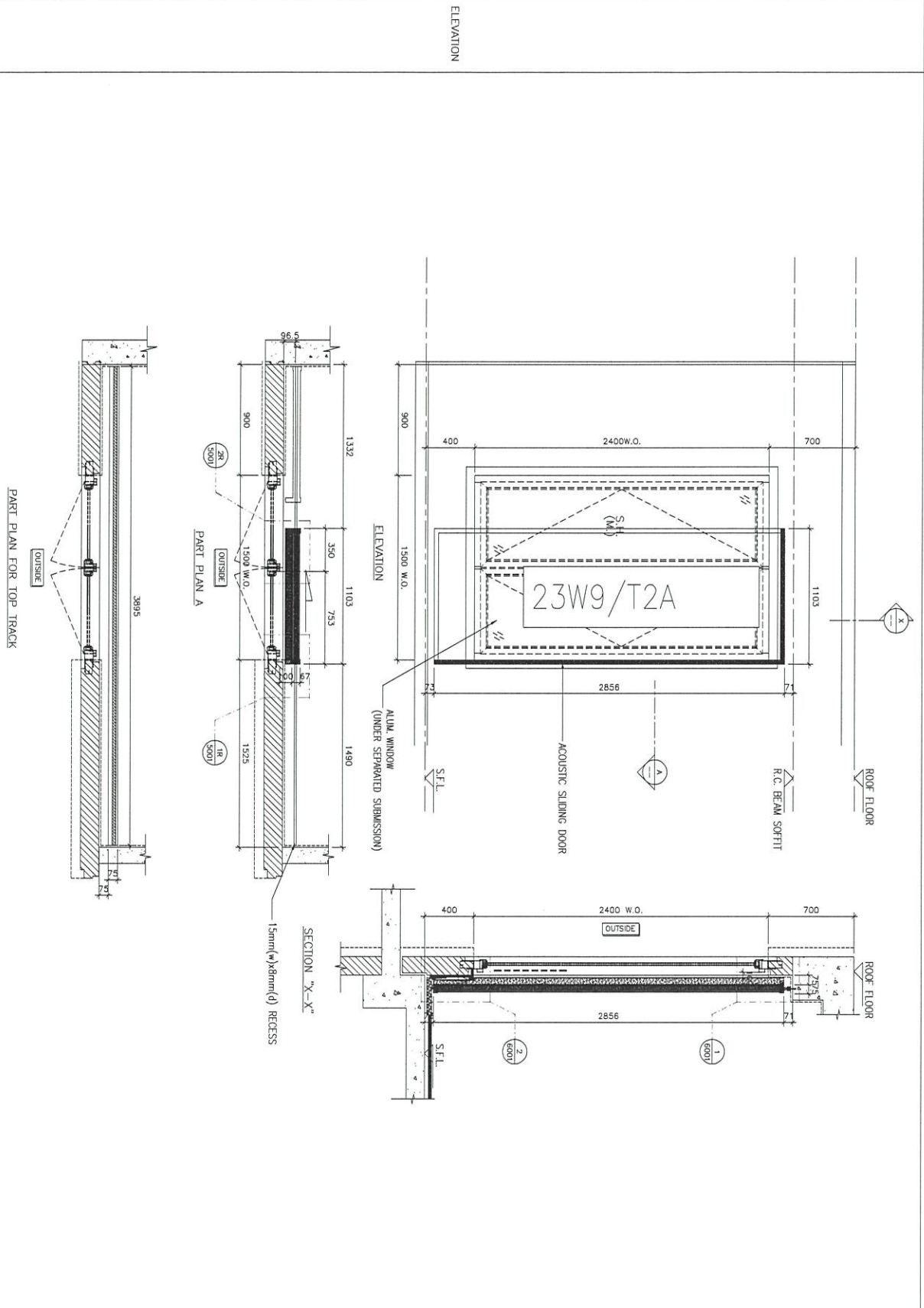


名稱	門窗(大貨)安裝位置圖	制圖	吳沛瑜	2021.10.15	修改		
材料		復核			日期		
顏色		批准			圖號	J852-DT-XCW38	



工程號 J-852 地盤 亞皆老街

WINDOW MARK	23W
LOCATION	23/F MEN AT TOWER 2 FLAT A
SECTION	-
GLAZING	-
QUANTITY	1
REMARKS	NSR: T2-12/TESTED CASE: W107A

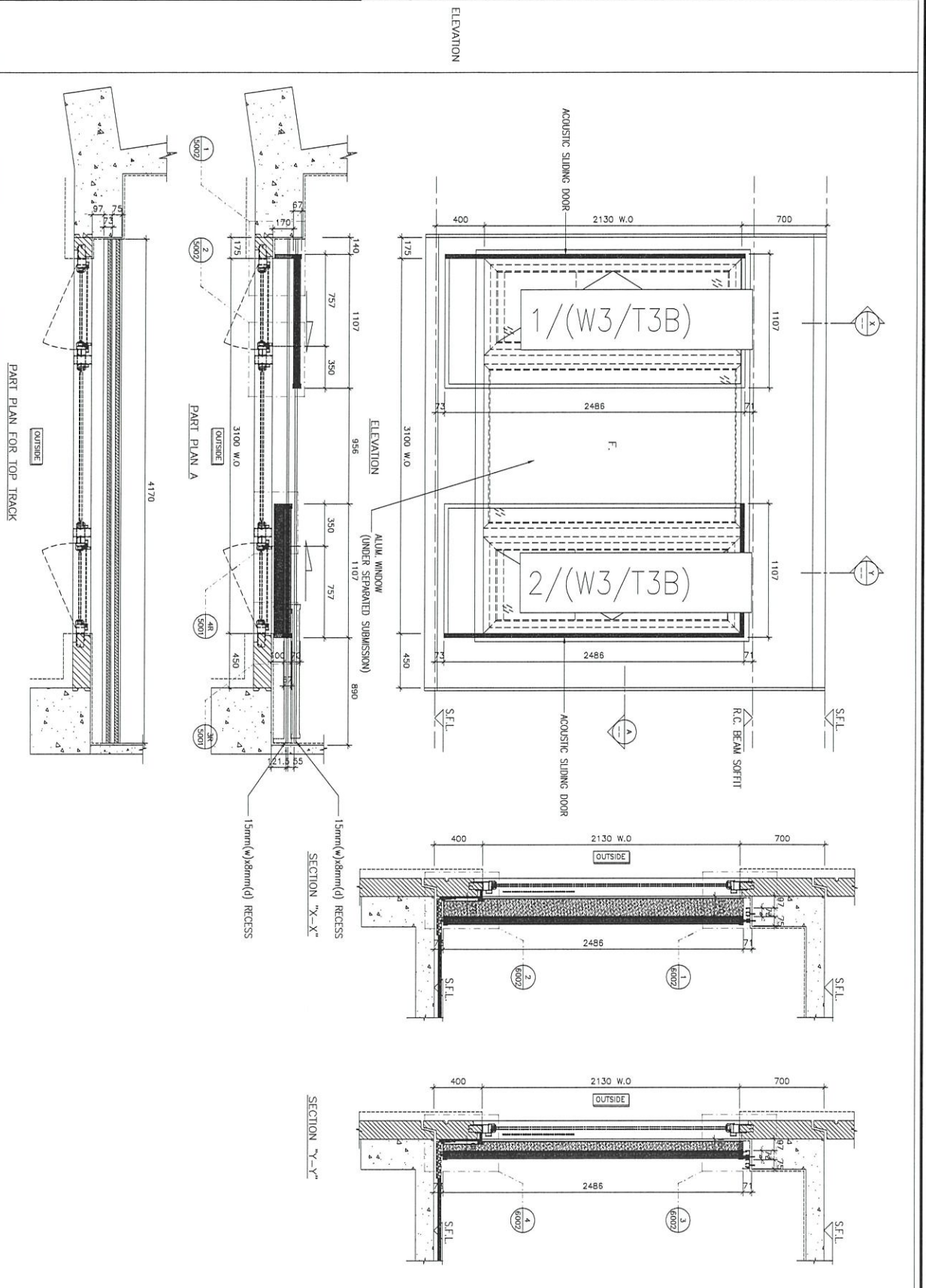


名稱	門玉(大貨)安裝位置圖	制圖	吳禕瑜	2021.10.15	修改		
材料		復核			日期		
顏色		批准			圖號	J852-DT-XCW39	



工程號 J-852 地盤 亞皆老街

WINDOW MARK	W3
LOCATION	1/F MASTER ENSUITE AT TOWER 3 FLAT B
SECTION	
GLAZING	
QUANTITY	1
REMARKS	NSR: 13-06/TESTED CASE: W105

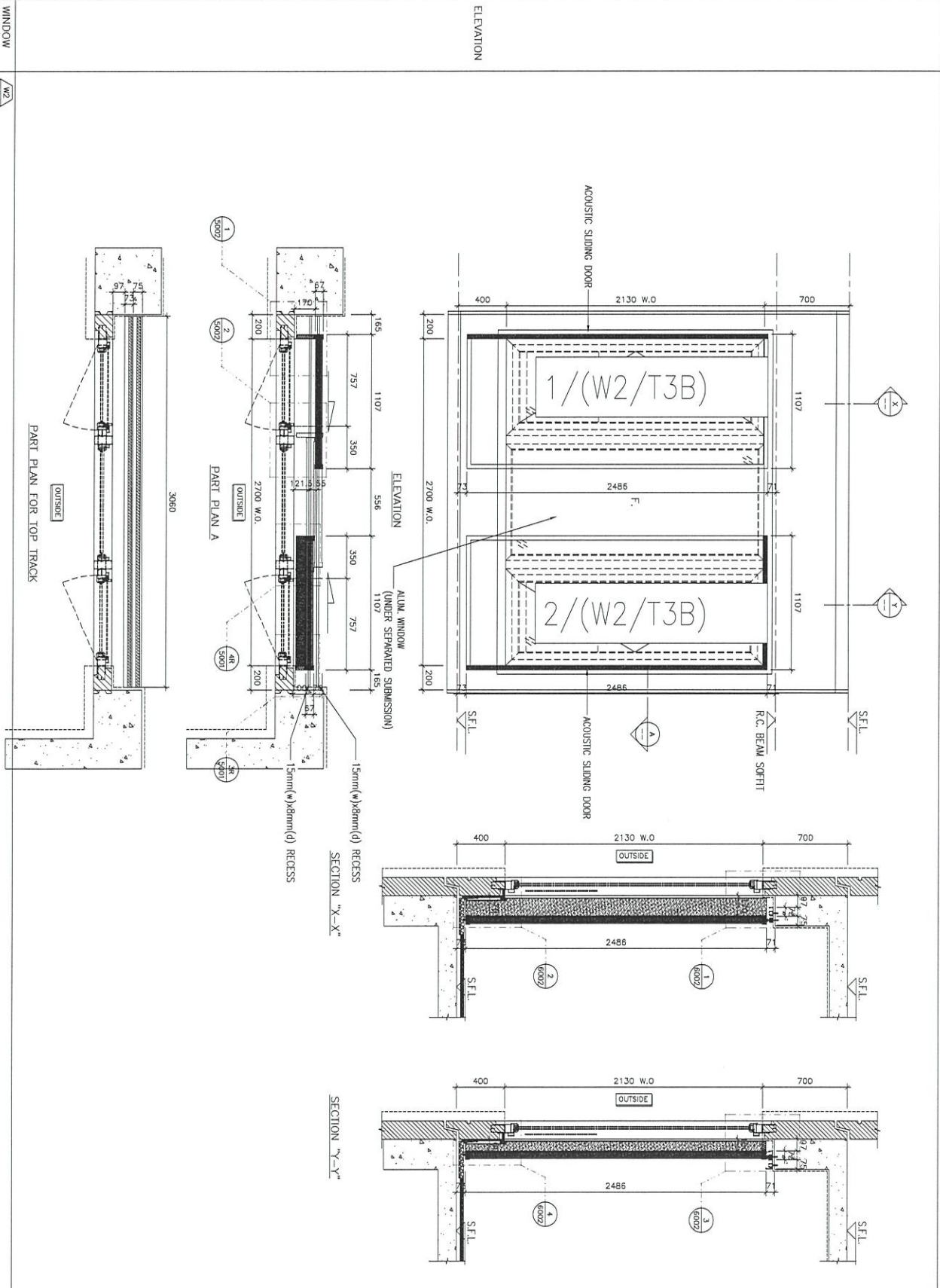


名稱	門玉(大貨)安裝位置圖	制圖	吳祚瑜	2021.10.15	修改	
材料		復核			日期	
顏色		批准			圖號	J852-DT-XCW40



工程號 J-852 地盤 亞皆老街

WINDOW MARK	1/W2/T3B
LOCATION	1/F LIV./DIN. AT TOWER 3 FLAT B
SECTION	-
GLAZING	-
QUANTITY	1
REMARKS	NSR: T3-07&08/TESTED CASE: W102



名稱	門玉(大貨)安裝位置圖	制圖	吳沛瑜	2021.10.15	修改	
材料		復核			日期	
顏色		批准			圖號	J852-DT-XCW41



美特鋁質 有限公司
MIDI Aluminium Fabricator Ltd.

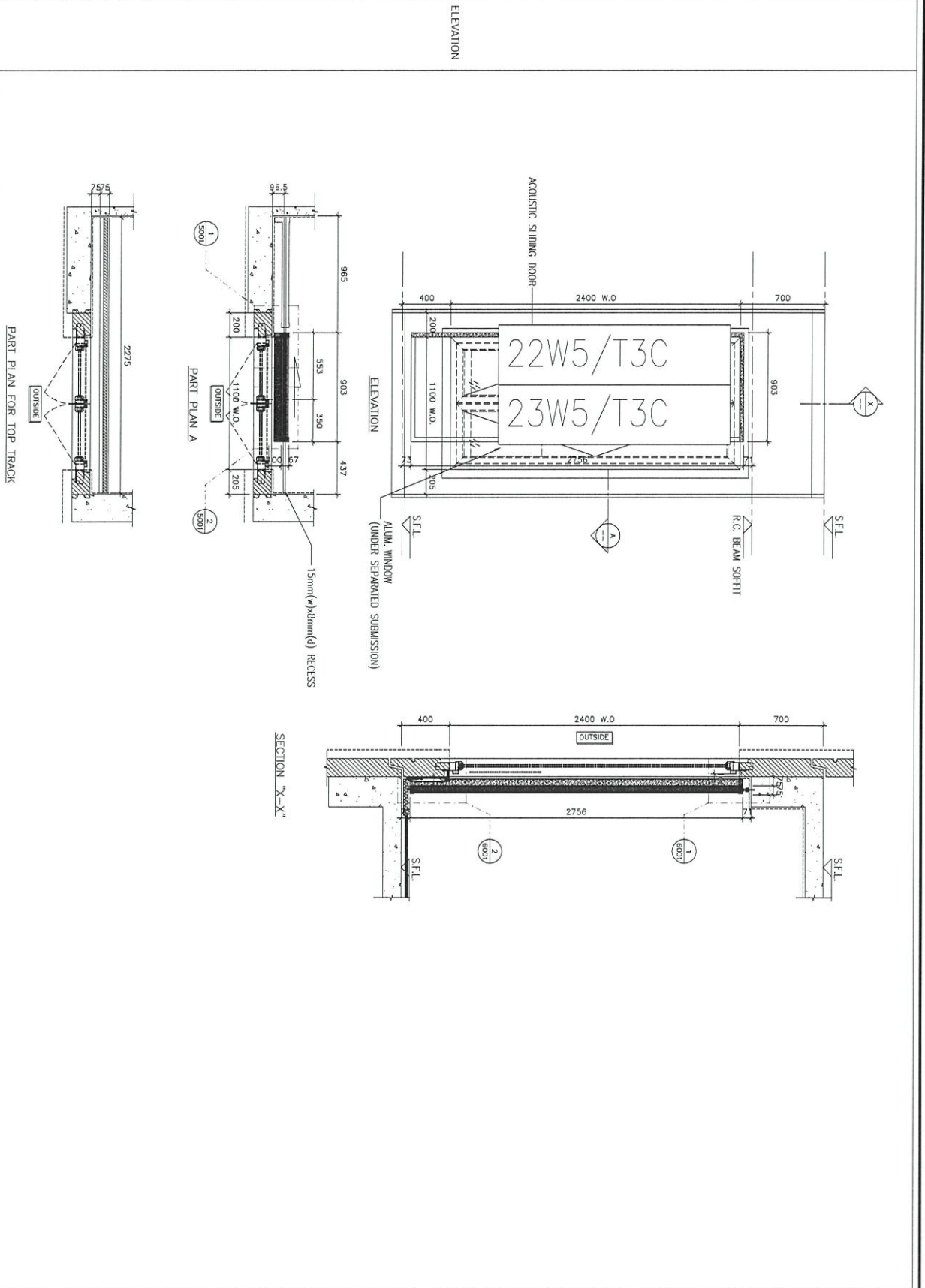
工程號

J-852

地盤

亞皆老街

WINDOW MARK	72W5/T3C & 73W5/T3C
LOCATION	22/F~23/F BR.2 AT TOWER 3 FLAT C
SECTION	-
GLAZING	-
QUANTITY	2
REMARKS	NSR: T3-01/TESTED CASE: W108A



名稱	門玉(大貨)安裝位置圖	制圖	吳沛瑜	2021.10.15	修改		
材料		復核			日期		
顏色		批准			圖號	J852-DT-XCW42	



美特鋁質 有限公司
MIDI Aluminium Fabricator Ltd.

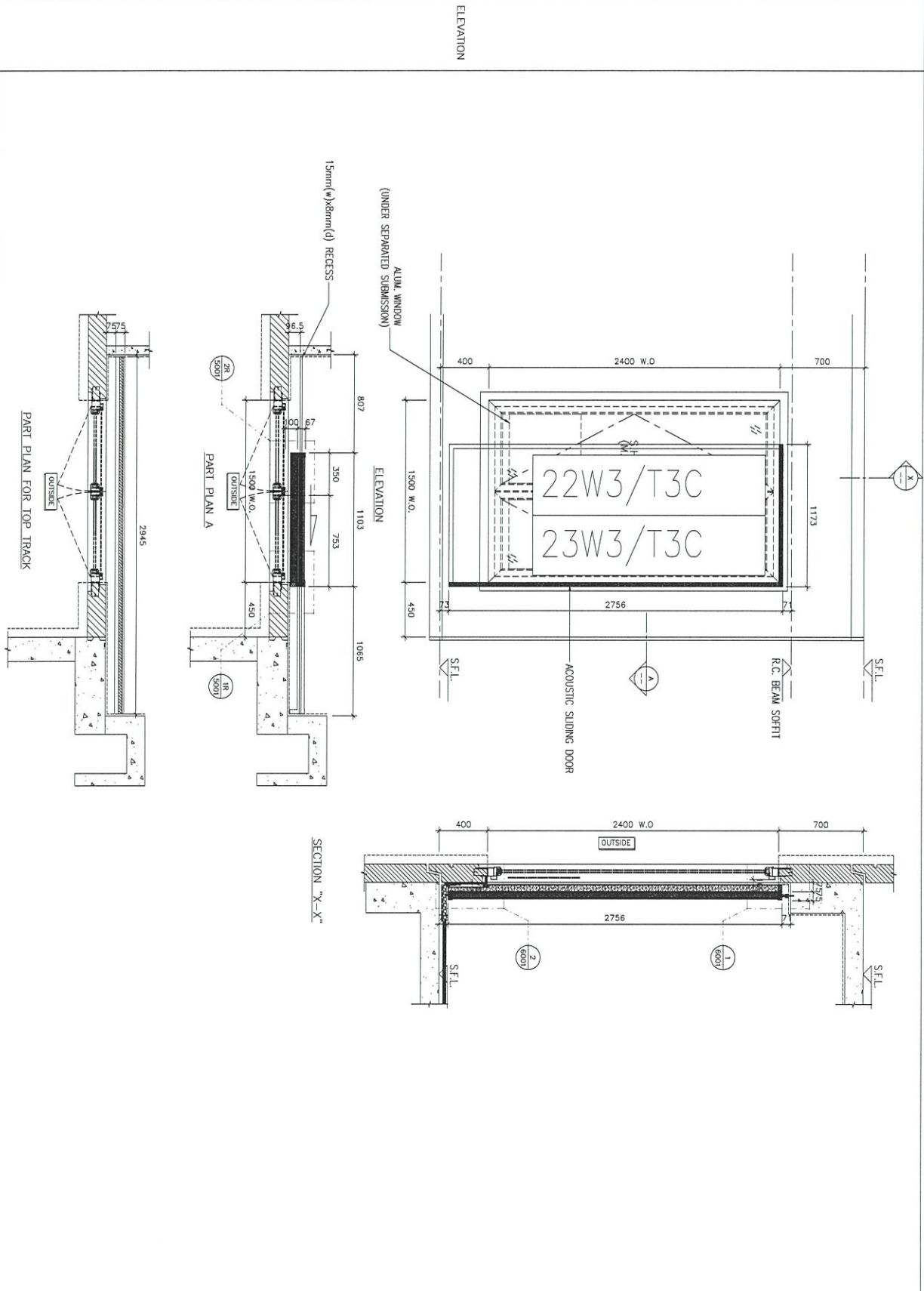
工程號

J-852

地盤

亞皆老街

WINDOW MARK	22W3 & 23W3
LOCATION	22/F~23/F M.B.R.1 AT TOWER 3 FLAT C
SECTION	-
GLAZING	-
QUANTITY	2
REMARKS	NSR: T3-02/TESTED CASE: W107C



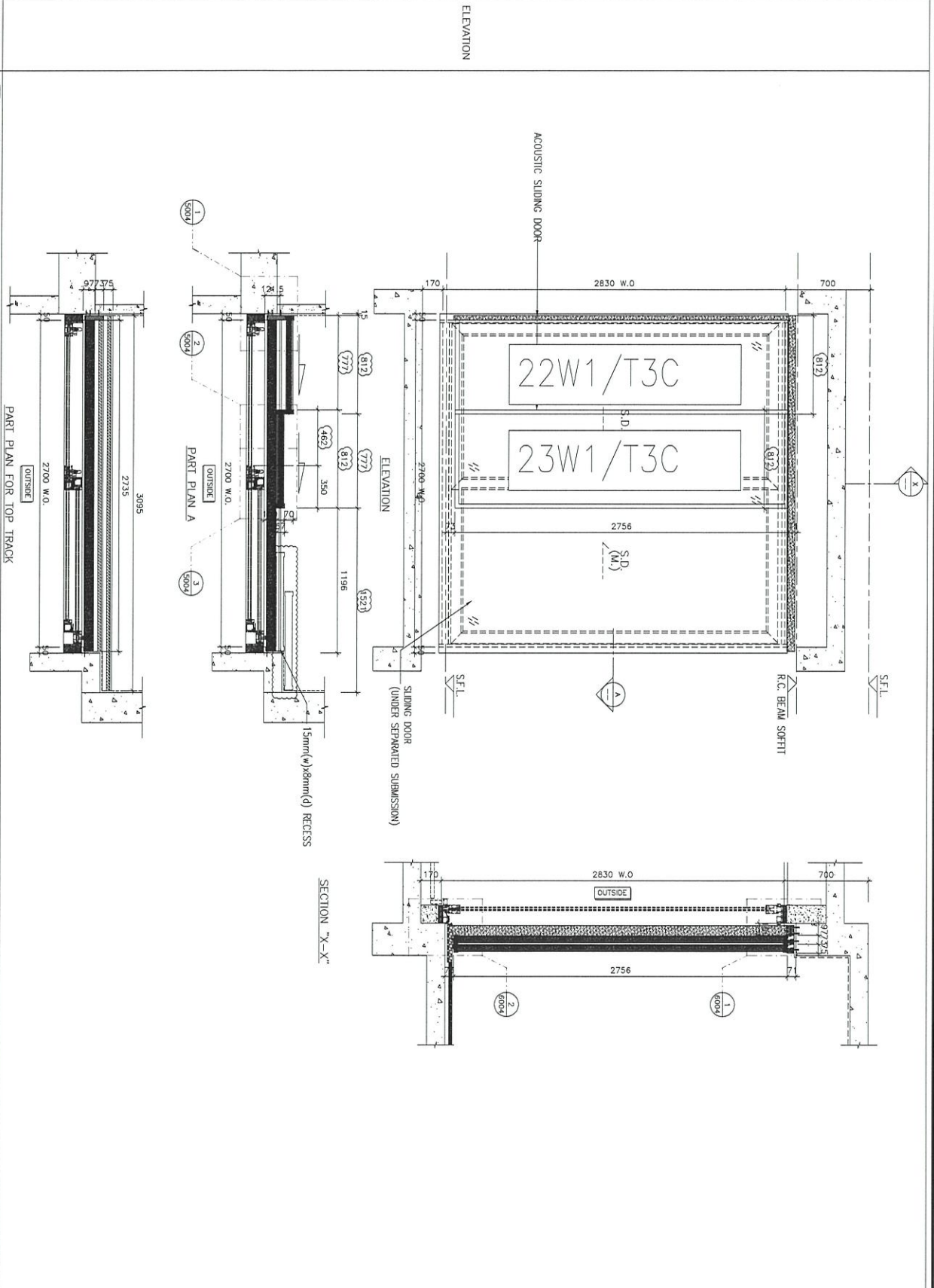
名稱	門玉(大貨)安裝位置圖	制圖	吳祿瑜	2021.10.15	修改		
材料		復核			日期		
顏色		批准			圖號	J852-DT-XCW43	



美特鋁質 有限公司
MIDI Aluminium Fabricator Ltd.

工程號 J-852 地盤 亞皆老街

WINDOW MARK	22W1 & 23W1
LOCATION	22/F~23/F LIV./DIN. AT TOWER 3 FLAT C
SECTION	-
GLAZING	-
QUANTITY	2
REMARKS	NSR: T3-03/TESTED CASE: W110A



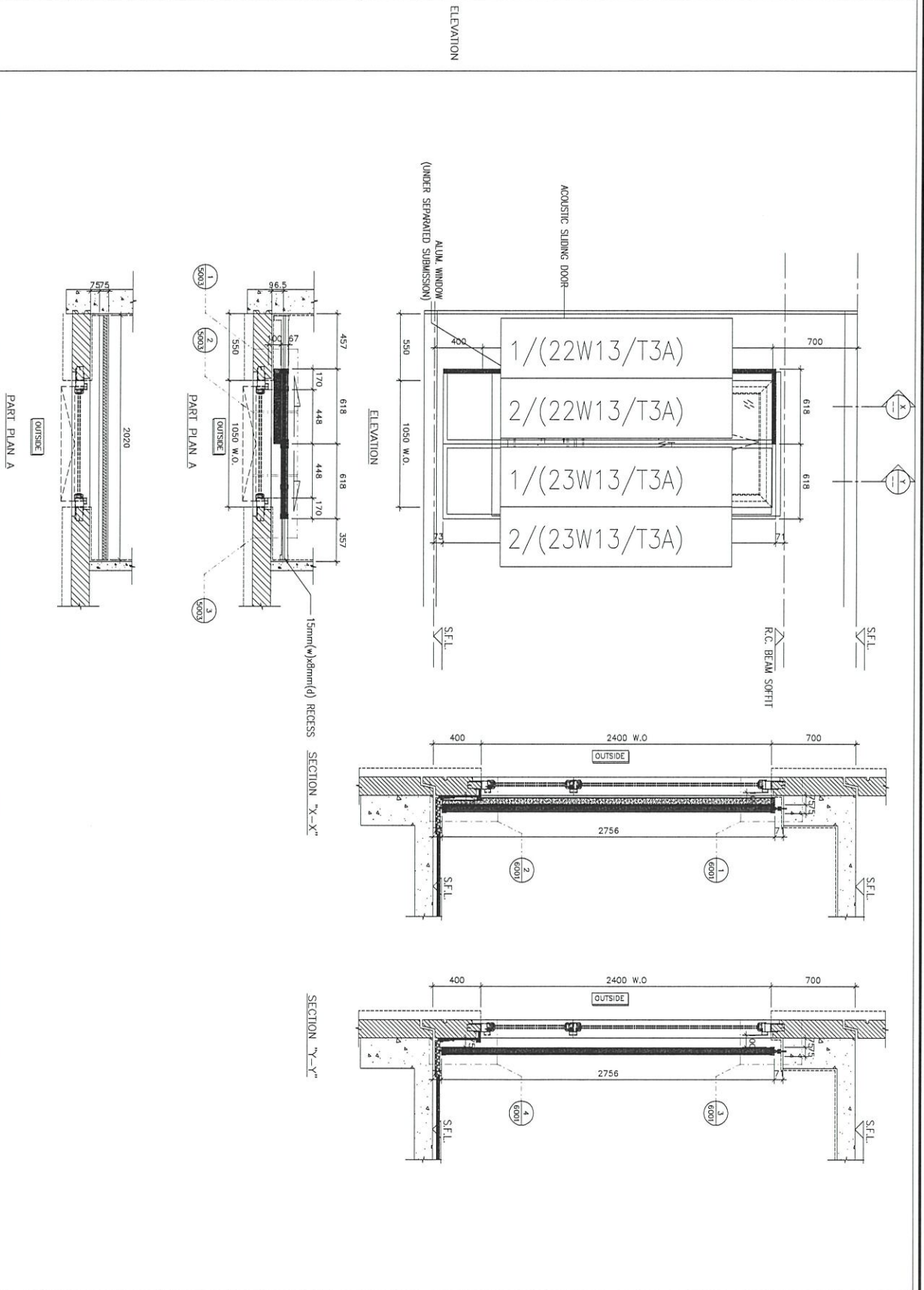
名稱	門玉(大貨)安裝位置圖	制圖	吳禕瑜	2021.10.15	修改		
材料		復核			日期		
顏色		批准			圖號	J852-DT-XCW44	



美特鋁質 有限公司
MIDI Aluminium Fabricator Ltd.

工程號 J-852 地盤 亞皆老街

WINDOW MARK	22/F & 23/F
SECTION	EN.3 AT TOWER 3 FLAT A
GLAZING	
QUANTITY	2
REMARKS	NSR: T3-04/TESTED CASE: W109



名稱	門玉(大貨)安裝位置圖	制圖	吳祿瑜	2021.10.15	修改	
材料		復核			日期	
顏色		批准			圖號	J852-DT-XCW45

鋁材開料總表

工程號碼: J-852 工程名稱: 亞皆老街

序號	鋁料編號	名稱	表面處理		開料長度	實用長料總數量		浪費率(%)
			顏色	層厚		支數	長度	
1	X85665	吊趟外框企料	香檳		5200	102	530400	16.63
2	X85666	吊趟內框企料	香檳		5200	102	530400	16.91
3	4x10mmU槽		MILL		6000	77	462000	5.77
4	X85667	毛條槽	香檳		5450	51	277950	40.28
6	X85945	門玉頂部收口蓋	MILL		5200	11	57200	3.27

送至: _____

由: _____

日期: _____

簡短說明: _____

共6頁 第1頁

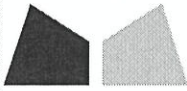
打印日期: 2021-11-13 打印時間: 19:30

鋁材開料清單 X85945

鋁料 長度	窗號	編號(用料狀況)	實用長度(長料開數)	需要 支數	開料 支數	長料 支數	餘料 支數	編號(剩餘長度)
5200	DT-HL01-09	1	1257.0	2	2	1	0	1@(2658)x1
5200	DT-HL01-02	(餘料)1	1173.0	2	2	0	1	1@(304)x1
5200	DT-HL01-08	2	1169.0	2	2	1	0	2@(2834)x1
5200	DT-HL01-12	(餘料)2	1107.0	6	2	0	1	2@(612)x1
5200	DT-HL01-12	3	1107.0		4	1	0	3@(736)x1
5200	DT-HL01-06	4-5	1103.0	8	8	2	0	4-5@(752)x2
5200	DT-HL01-11	6	1027.0	2	2	1	0	6@(3118)x1
5200	DT-HL01-01	(餘料)6	903.0	6	3	0	1	6@(397)x1
5200	DT-HL01-01	7	903.0		3	1	0	7@(2459)x1
5200	DT-HL01-03	(餘料)7	812.0	18	3	0	1	7@(11)x1
5200	DT-HL01-03	8-10	812.0		15	3	0	8-9@(284)x2 10@(2732)x1
5200	DT-HL01-07	(餘料)10	758.5	1	1	0	1	10@(1969.5)x1
5200	DT-HL01-13	(餘料)3	720.0	1	1	0	1	3@(12)x1
5200	DT-HL01-15	(餘料)4-5, 10	633.5	3	3	0	3	4-5@(114.5)x2 10@(1332)x1
5200	DT-HL01-16	(餘料)10	618.0	8	2	0	1	10@(88)x1
5200	DT-HL01-16	11	618.0		6	1	0	11@(1448)x1
5200	DT-HL01-10	(餘料)2, 11	595.5	3	3	0	2	2@(12.5)x1 11@(249)x1

鋁材開料清單 4x10mmU槽

鋁料 長度	窗號	編號(用料狀況)	實用長度(長料開數)	需要 支數	開料 支數	長料 支數	餘料 支數	編號(剩餘長度)
6000	DT-UC01-29a, DT-UC01-30a	1-4	2810.0	8	8	4	0	1-4@(352)x4
6000	DT-UC01-25a, DT-UC01-26a	5-40	2710.0	72	72	36	0	5-40@(552)x36
6000	DT-UC01-01a, DT-UC01-02a	41-62	2440.0	44	44	22	0	41-62@(1092)x22
6000	DT-UC01-18	(餘料)63	1242.0	4	2	0	1	63@(996)x1
6000	DT-UC01-17	63	1242.0		2	1	0	63@(3488)x1
6000	DT-UC01-06	(餘料)64	1158.0	4	2	0	1	64@(1332)x1
6000	DT-UC01-05	64	1158.0		2	1	0	64@(3656)x1
6000	DT-UC01-15, DT-UC01-16	(餘料)64-65	1154.0	4	3	0	2	64@(174)x1 65@(2506)x1
6000	DT-UC01-15	65	1154.0		1	1	0	65@(4822)x1
6000	DT-UC01-23, DT-UC01-24	(餘料)65-66	1092.0	12	3	0	2	65@(314)x1 66@(500)x1
6000	DT-UC01-23, DT-UC01-24	66-67	1092.0		9	2	0	66@(1596)x1 67@(500)x1
6000	DT-UC01-11, DT-UC01-12	(餘料)41-56	1088.0	16	16	0	16	41-56@(0)x16
6000	DT-UC01-21, DT-UC01-22	(餘料)57-60	1012.0	4	4	0	4	57-60@(76)x4
6000	DT-UC01-03, DT-UC01-04	(餘料)61-63, 68	888.0	12	6	0	4	61-62@(200)x2 63@(104)x1 68@(628)x1
6000	DT-UC01-03, DT-UC01-04	68-69	888.0		6	2	0	68-69@(3304)x2
6000	DT-UC01-07	(餘料)69	797.0	36	4	0	1	69@(100)x1
6000	DT-UC01-07, DT-UC01-08	70-74	797.0		32	5	0	70-73@(373)x4 74@(2776)x1
6000	DT-UC01-13, DT-UC01-14	(餘料)74, 74	743.5	2	2	0	2	74@(2028.5)x1 74@(1281)x1
6000	DT-UC01-31	(餘料)74	705.0	2	1	0	1	74@(572)x1
6000	DT-UC01-32	75	705.0		1	1	0	75@(5271)x1
6000	DT-UC01-33, DT-UC01-34	(餘料)68, 75, 75	618.5	6	6	0	3	68@(5.5)x1 75@(4026)x1 75@(2158.5)x1
6000	DT-UC01-27, DT-UC01-28	(餘料)75-76	603.0	16	7	0	2	75@(337.5)x1 76@(517)x1
6000	DT-UC01-27, DT-UC01-28	76-77	603.0		9	2	0	76@(2945)x1 77@(3552)x1
6000	DT-UC01-19, DT-UC01-20	(餘料)77, 77	580.5	6	6	0	2	77@(1798.5)x1 77@(45)x1



美特鋁質有限公司
MIDI ALUMINIUM FABRICATOR LTD

鋁材開料清單 X85667

工程號碼:J-852, 工程名稱:亞皆老街
開料長度:5450, 總長料支數:51, 總開料支數:62
鋸片厚度(mm):4, 料頭尾總切除(mm):20, 浪費率(%):40.28

鋁料 長度	窗號	編號(用料狀況)	實用長度(長料開數)	需要 支數	開料 支數	長料 支數	餘料 支數	編號(剩餘長度)
5450	DT-MT01-05	12-15	2846.0	4	4	4	0	12-15@(2580)x4
5450	DT-MT01-05	16-51	2746.0	36	36	36	0	16-51@(2680)x36
5450	DT-MT01-04	1-11	2476.0	22	22	11	0	1-11@(470)x11

制表者：_____

鋁料編號：X85667(開料清單)，共6頁 第4頁
打印日期：2021-11-13 打印時間：19:30

鋁材開料清單 X85666

鋁料 長度	窗號	編號(用料狀況)	實用長度(長料開數)	需要 支數	開料 支數	長料 支數	餘料 支數	編號(剩餘長度)
5200	DT-AL05-06, DT-AL06-06	1-8	2840.0	8	8	8	0	1-8@(2336)x8
5200	DT-AL05-05, DT-AL06-05	9-80	2740.0	72	72	72	0	9-80@(2436)x72
5200	DT-AL05-04, DT-AL06-04	81-102	2470.0	44	44	22	0	81-102@(232)x22
5200	DT-AL07-09, DT-AL08-09	(餘料)1-4	1251.0	4	4	0	4	1-4@(1081)x4
5200	DT-AL07-02, DT-AL08-02	(餘料)5-8	1167.0	4	4	0	4	5-8@(1165)x4
5200	DT-AL07-08, DT-AL08-08	(餘料)9-10	1163.0	4	4	0	2	9-10@(102)x2
5200	DT-AL07-12, DT-AL08-12	(餘料)5-8, 11-14	1101.0	12	12	0	8	5-8@(60)x4 11-14@(226)x4
5200	DT-AL07-06, DT-AL08-06	(餘料)15-22	1097.0	16	16	0	8	15-22@(234)x8
5200	DT-AL07-11, DT-AL08-11	(餘料)1-4	1021.0	4	4	0	4	1-4@(56)x4
5200	DT-AL07-01, DT-AL08-01	(餘料)23-28	897.0	12	12	0	6	23-28@(634)x6
5200	DT-AL07-03, DT-AL08-03	(餘料)29-40	806.0	36	36	0	12	29-40@(6)x12
5200	DT-AL07-07, DT-AL08-07	(餘料)41, 41	752.5	2	2	0	2	41@(1679.5)x1 41@(923)x1
5200	DT-AL07-14, DT-AL08-14	(餘料)41-42	714.0	2	2	0	2	41@(205)x1 42@(1718)x1
5200	DT-AL07-15, DT-AL08-15	(餘料)23-28	627.5	6	6	0	6	23-28@(2.5)x6
5200	DT-AL07-13, DT-AL08-13	(餘料)42-47	612.0	16	16	0	6	42@(486)x1 43-46@(588)x4 47@(1204)x1
5200	DT-AL07-10, DT-AL08-10	(餘料)47-48, 48	589.5	6	6	0	3	47@(17)x1 48@(1842.5)x1 48@(62)x1

鋁材開料清單 X85665

鋁料 長度	窗號	編號(用料狀況)	實用長度(長料開數)	需要 支數	開料 支數	長料 支數	餘料 支數	編號(剩餘長度)
5200	DT-AL01-06, DT-AL01a-06, DT-AL02-06, DT-AL02a-06	1-8	2846.0	8	8	8	0	1-8@(2330)x8
5200	DT-AL01-05, DT-AL01a-05, DT-AL02-05, DT-AL02a-05	9-80	2746.0	72	72	72	0	9-80@(2430)x72
5200	DT-AL01-04, DT-AL01a-04, DT-AL02-04, DT-AL02a-04	81-102	2476.0	44	44	22	0	81-102@(220)x22
5200	DT-AL03-09, DT-AL04-09	(餘料)1-4	1257.0	4	4	0	4	1-4@(1069)x4
5200	DT-AL03-02, DT-AL04-02	(餘料)5-8	1173.0	4	4	0	4	5-8@(1153)x4
5200	DT-AL03-08, DT-AL04-08	(餘料)9-10	1169.0	4	4	0	2	9-10@(84)x2
5200	DT-AL03-12, DT-AL03a-12, DT-AL04-12	(餘料)5-8, 11-14	1107.0	12	12	0	8	5-8@(42)x4 11-14@(208)x4
5200	DT-AL03-06, DT-AL04-06	(餘料)15-22	1103.0	16	16	0	8	15-22@(216)x8
5200	DT-AL03-11, DT-AL04-11	(餘料)1-4	1027.0	4	4	0	4	1-4@(38)x4
5200	DT-AL03-01, DT-AL04-01	(餘料)23-28	903.0	12	12	0	6	23-28@(616)x6
5200	DT-AL03a-03, DT-AL04-03	(餘料)29-46	812.0	36	36	0	18	29-46@(798)x18
5200	DT-AL03a-07, DT-AL04-07	(餘料)29-30	758.5	2	2	0	2	29-30@(35.5)x2
5200	DT-AL03a-14, DT-AL04-14	(餘料)31-32	720.0	2	2	0	2	31-32@(74)x2
5200	DT-AL03a-15, DT-AL04-15	(餘料)33-38	633.5	6	6	0	6	33-38@(160.5)x6
5200	DT-AL03-13, DT-AL03a-13, DT-AL04-13	(餘料)39-49	618.0	16	16	0	11	39-46@(176)x8 47-48@(564)x2 49@(1186)x1
5200	DT-AL03a-10, DT-AL04-10	(餘料)23-28	595.5	6	6	0	6	23-28@(16.5)x6