

工程指示 / 要求簡箋(E.I.)

工程指示編號：EI / 4022 / 21 修改版次：E
 工程編號 ：J - 852 工程名稱 ：亞皆老街中電
 工程項目 ：吊趟 鋁料(門玉)(T1-T3)(1/F, 22-23/F)(特式層)
 收件人 ：生統 發件人 ：Ant Yeung 日期：12/01/2022

要求提供 / 確認 事項：

- | | | |
|------------------------------------|-------------------------------------|-------------------------------|
| <input type="checkbox"/> 初步鋁料 B.M. | <input type="checkbox"/> 加工拆圖，然後生產 | <input type="checkbox"/> 尺寸表 |
| <input type="checkbox"/> 正式鋁料 B.M. | <input type="checkbox"/> 技術上資料 / 指示 | <input type="checkbox"/> 報價 |
| <input type="checkbox"/> 配件 B.M. | <input type="checkbox"/> 樣辦或貨品說明書 | <input type="checkbox"/> 分判合約 |
| <input type="checkbox"/> 其他：_____ | | |

內容：

E 版：按生產的 excel 覆核數量修正

D 版：覆核加工圖後修改。 DT-G06

C 版：覆核加工圖後修改。

B 版：補回欠漏加工圖，另提供配件位置資料

A 版：重新提供整份加工圖，原版加工圖有黑色顯示不清楚問題，此版修改

請按加工圖生產吊趟門玉送地盤安裝 (特式層)(T1-T3, 1/F, 22-23/F)

因應 OP 驗樓要求，T1-T3, 22,23/F 需要先生產，今個月月尾前完成出貨

謝謝。

請在 2022 / 01 / 17 前完成上列要求。

附： 頁

以上項目為：

- 原合約工程包 原合約工程加 / 減賬 新工程報價

原因：-

分發東莞各部門：

- | | | | |
|--|---|--|--|
| <input type="checkbox"/> 生產技術總監 <input type="checkbox"/> 連附件 | <input type="checkbox"/> 技術部 <input type="checkbox"/> 連附件 | <input type="checkbox"/> 生產部 <input type="checkbox"/> 連附件 | <input type="checkbox"/> 機械設計部 <input type="checkbox"/> 連附件 |
| <input type="checkbox"/> 採購部 <input type="checkbox"/> 連附件 | <input checked="" type="checkbox"/> 生產統籌部 <input checked="" type="checkbox"/> 連附件 | <input type="checkbox"/> 小羅 & 清 <input type="checkbox"/> 連附件 | |
| <input type="checkbox"/> 質檢部 <input type="checkbox"/> 連附件 | <input type="checkbox"/> 會計部 <input type="checkbox"/> 連附件 | <input type="checkbox"/> 報關組 <input type="checkbox"/> 連附件 | <input type="checkbox"/> 其他 _____ <input type="checkbox"/> 連附件 |

分發其他分判：

- 水洪 連附件

分發香港各部門：

- | | | | |
|---|--|---|--|
| <input type="checkbox"/> 行政部 <input type="checkbox"/> 連附件 | <input type="checkbox"/> 會計部 <input type="checkbox"/> 連附件 | <input type="checkbox"/> 統籌部 <input type="checkbox"/> 連附件 | <input type="checkbox"/> 工程部地盤科文 <input type="checkbox"/> 連附件 |
| <input type="checkbox"/> 採購部 <input type="checkbox"/> 連附件 | <input type="checkbox"/> QS 部 <input type="checkbox"/> 連附件 | <input type="checkbox"/> 維修部 <input type="checkbox"/> 連附件 | <input type="checkbox"/> 其他 _____ <input type="checkbox"/> 連附件 |

傳遞編號：

發件人簽署：

HK 0085 / 22

項目經理簽署：

圖則登記表
DRAWING REGISTER

接收日期 Receiving Date (適用於客戶圖則)										
工程名稱 Project Title: 亞皆老街	年									
	月									
工程編號 Project No: J-852	日									
分發予 Distributed To					發出日期 Issued Date					
	年	21	21	21	21					
	月	11	12	12	12					
	日	13	17	20	24					

圖則編號 Drg. No.	圖則名稱 Drawing Title
J852-DT-XCW44	門玉(大貨)安裝位置圖
J852-DT-XCW45	門玉(大貨)安裝位置圖
DT-AL01	吊趟外框企料
DT-AL02	吊趟外框企料
DT-AL03	吊趟外框企料
DT-AL03N	數據表
DT-HL01	門玉頂部收口蓋
DT-HL01N	數據表
DT-AL01a	吊趟外框企料
DT-AL02a	吊趟外框企料
DT-AL03a	吊趟外框企料
DT-AL04	吊趟外框底橫
DT-AL04N	數據表
DT-AL04a	吊趟外框底橫
DT-AL04b	吊趟外框底橫
DT-AL04c	吊趟外框底橫
DT-AL04d	吊趟外框底橫
DT-AL05	吊趟內框頂橫
DT-AL06	吊趟內框頂橫
DT-AL07	吊趟內框頂橫
DT-AL07N	數據表
DT-AL08	吊趟內框底橫
DT-AL08N	數據表
DT-AL08a	吊趟內框底橫
DT-AL08b	吊趟內框底橫
DT-AL08c	吊趟內框底橫
DT-AL08d	吊趟內框底橫

修訂編號 Revision No.										
-	-	-	A							
-	-	-	-							
-	-	-	-							
-	-	-	-							
-	-	-	-							
-	-	-	-							
-	-	-	-							
-	-	-	-							
-	-	-	-							
-	-	-	A							
-	-	-	A							
			-							
			-							
			-							
			-							
-	-	-	-							
-	-	-	-							
-	-	-	-							
-	-	-	-							
-	-	-	A							
-	-	-	A							
			-							
			-							
			-							
			-							

圖則登記表
DRAWING REGISTER

接收日期 Receiving Date (適用於客戶圖則)										
工程名稱 Project Title:	亞皆老街	年								
		月								
工程編號 Project No:	J-852	日								
分發予 Distributed To					發出日期 Issued Date					
		年	21	21	21	21				
		月	11	12	12	12				
		日	13	17	20	24				
圖則編號 Drg. No.	圖則名稱 Drawing Title	修訂編號 Revision No.								
ZZ-UC01	隔音板用U槽組裝圖	-	-	-	-					
DT-UC01	隔音板用U槽	-	-	-	-					
DT-CB01	POMUTE (隔音內插板)	-	-	-	-					
DT-MT01	毛條槽	-	-	-	-					
DT-LJ01	L角碼加工圖	-	-	-	-					
DT-DB01	(收吊輪) 頂部墊巴	-	-	-	-					
ZZ-JD01	吊趟組裝圖節點	-	-	-	-					
W3/T1C-a	吊趟門玉組裝圖	-	-	-	-					
1/(W1/T1C)-a	吊趟門玉組裝圖	-	A	-	B					
2/(W1/T1C)-a	吊趟門玉組裝圖				-					
1/(W7/T1A)-a	吊趟門玉組裝圖	-	A	B	C					
2/(W7/T1A)-a	吊趟門玉組裝圖	-	A	-	B					
1/(W3/T1A)-a	吊趟門玉組裝圖	-	-	-	-					
2/(W3/T1A)-a	吊趟門玉組裝圖	-	-	-	-					
22W5/T1C	吊趟門玉組裝圖	-	A	-	-					
22W3/T1C	吊趟門玉組裝圖	-	-	-	-					
1/(22W1/T1C)	吊趟門玉組裝圖	-	A	-	B					
2/(22W1/T1C)	吊趟門玉組裝圖				-					
1/(22W13/T1A)	吊趟門玉組裝圖	-	A	-	-					
2/(22W13/T1A)	吊趟門玉組裝圖	-	A	-	-					
W3/T2C-a	吊趟門玉組裝圖	-	A	-	-					
1/(W1/T2C)-a	吊趟門玉組裝圖	-	-	-	A					
2/(W1/T2C)-a	吊趟門玉組裝圖				-					
22W5/T2C	吊趟門玉組裝圖	-	-	-	-					
22W3/T2C	吊趟門玉組裝圖	-	-	-	-					
1/(22W1/T2C)	吊趟門玉組裝圖	-	-	-	A					
2/(22W1/T2C)	吊趟門玉組裝圖				-					

圖則登記表
DRAWING REGISTER

接收日期 Receiving Date (適用於客戶圖則)										
工程名稱 Project Title:	亞皆老街	年								
		月								
工程編號 Project No:	J-852	日								
分發予 Distributed To					發出日期 Issued Date					
		年	21	21	21	21				
		月	11	12	12	12				
		日	13	17	20	24				
圖則編號 Drg. No.	圖則名稱 Drawing Title	修訂編號 Revision No.								
22W7/T2B	吊趟門玉組裝圖	-	A	-	-					
1/(22W6/T2B)	吊趟門玉組裝圖	-	A	-	B					
2/(22W6/T2B)	吊趟門玉組裝圖	-	A	-	B					
23W4/T2A	吊趟門玉組裝圖	-	A	-	-					
1/(22W6/T2A)	吊趟門玉組裝圖	-	A	-	B					
2/(22W6/T2A)	吊趟門玉組裝圖	-	A	-	B					
23W9/T2A	吊趟門玉組裝圖	-	A	-	-					
22W7/T2A	吊趟門玉組裝圖	-	A	-	-					
1/(W1/T3C)-a	吊趟門玉組裝圖	-	-	-	A					
2/(W1/T3C)-a	吊趟門玉組裝圖				-					
1/(W3/T3A)-a	吊趟門玉組裝圖	-	-	-	-					
2/(W3/T3A)-a	吊趟門玉組裝圖	-	-	-	-					
1/(W7/T3A)-a	吊趟門玉組裝圖	-	-	-	A					
2/(W7/T3A)-a	吊趟門玉組裝圖	-	-	-	A					
1/(W2/T3A)-a	吊趟門玉組裝圖	-	A	-	-					
2/(W2/T3A)-a	吊趟門玉組裝圖	-	A	-	-					
22W5/T3C	吊趟門玉組裝圖	-	-	-	-					
22W3/T3C	吊趟門玉組裝圖	-	-	-	-					
1/(22W1/T3C)	吊趟門玉組裝圖	-	-	-	A					
2/(22W1/T3C)	吊趟門玉組裝圖				-					
1/(22W13/T3A)	吊趟門玉組裝圖	-	-	-	-					
2/(22W13/T3A)	吊趟門玉組裝圖	-	-	-	-					
1/(W3/T3B)	吊趟門玉組裝圖	-	A	-	-					
2/(W3/T3B)	吊趟門玉組裝圖	-	A	-	-					
1/(W2/T3B)	吊趟門玉組裝圖	-	A	-	-					
2/(W2/T3B)	吊趟門玉組裝圖	-	A	-	-					



美特鋁質 有限公司
MIDI Aluminium Fabricator Ltd.

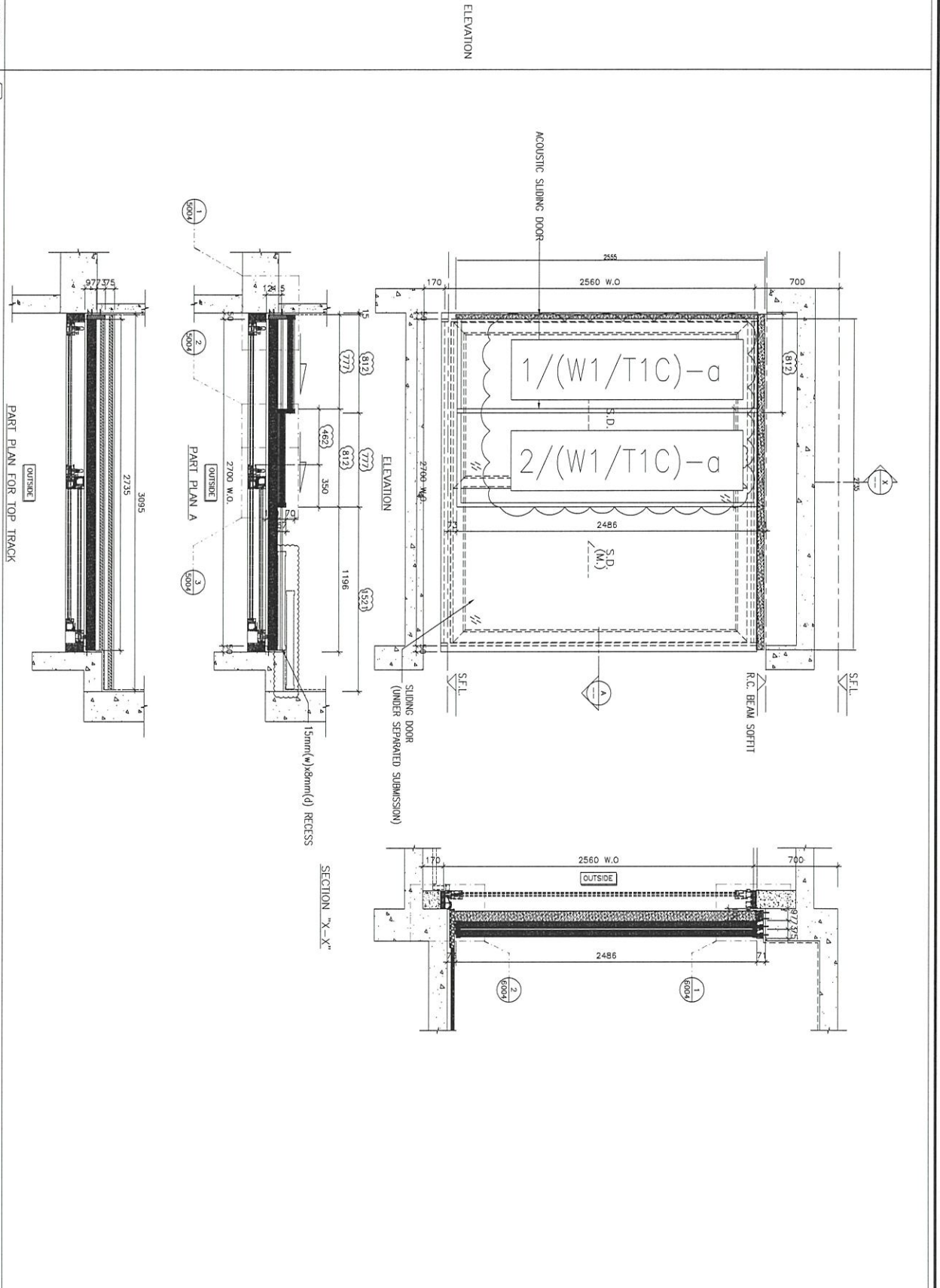
工程號

J-852

地盤

亞皆老街

WINDOW MARK	W1/T1C
LOCATION	1/F~21/F LIV./DIN. AT TOWER 1 FLAT C
SECTION	-
GLAZING	-
QUANTITY	18
REMARKS	NSR: T1-03/TESTED CASE: W10B

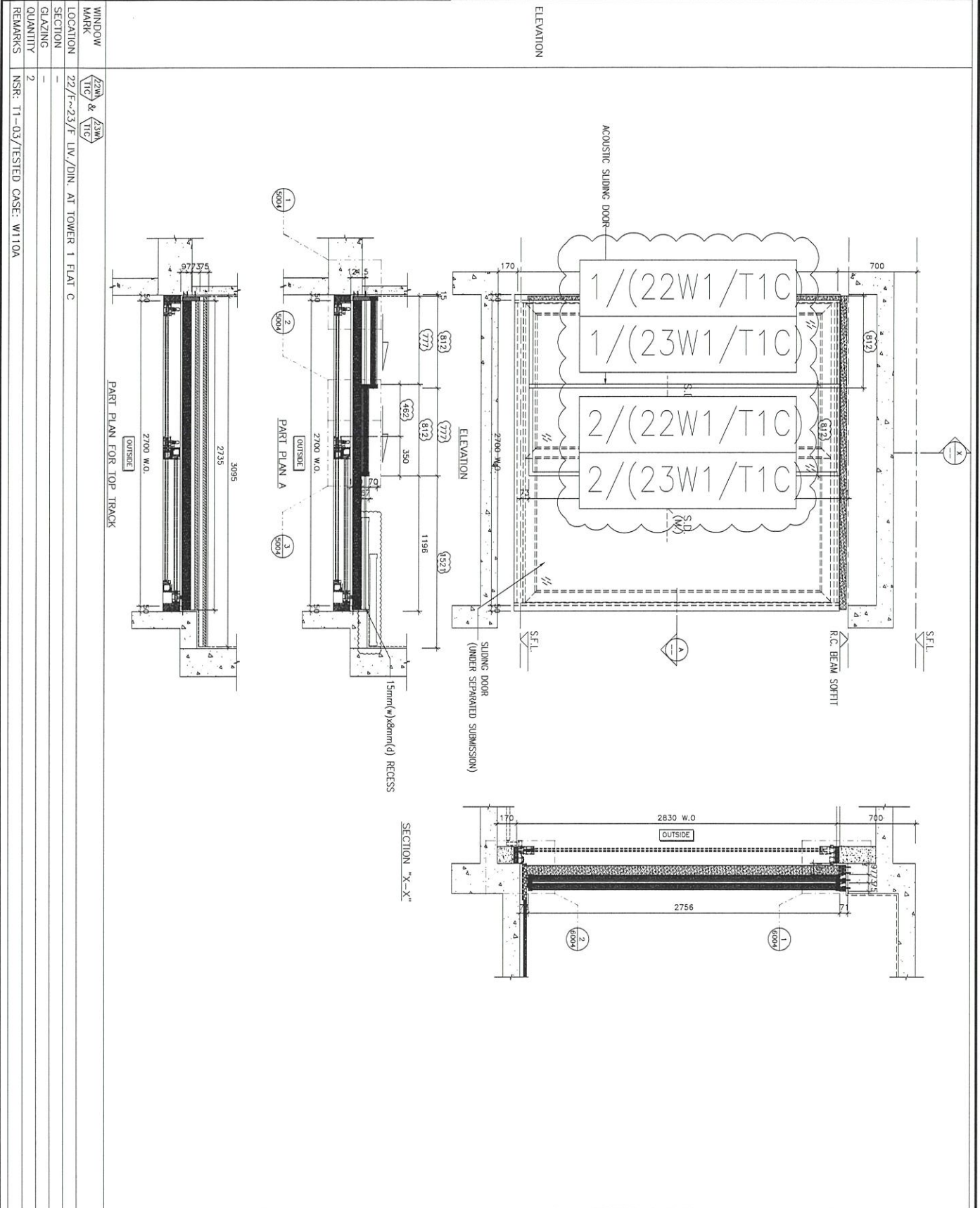


名稱	門玉(大貨)安裝位置圖	制圖	吳禕瑜	2021.10.15	修改	A
材料		復核			日期	2021.12.24
顏色		批准			圖號	J852-DT-XCW3



美特鋁質 有限公司
MIDI Aluminium Fabricator Ltd.

工程號 J-852 地盤 亞皆老街

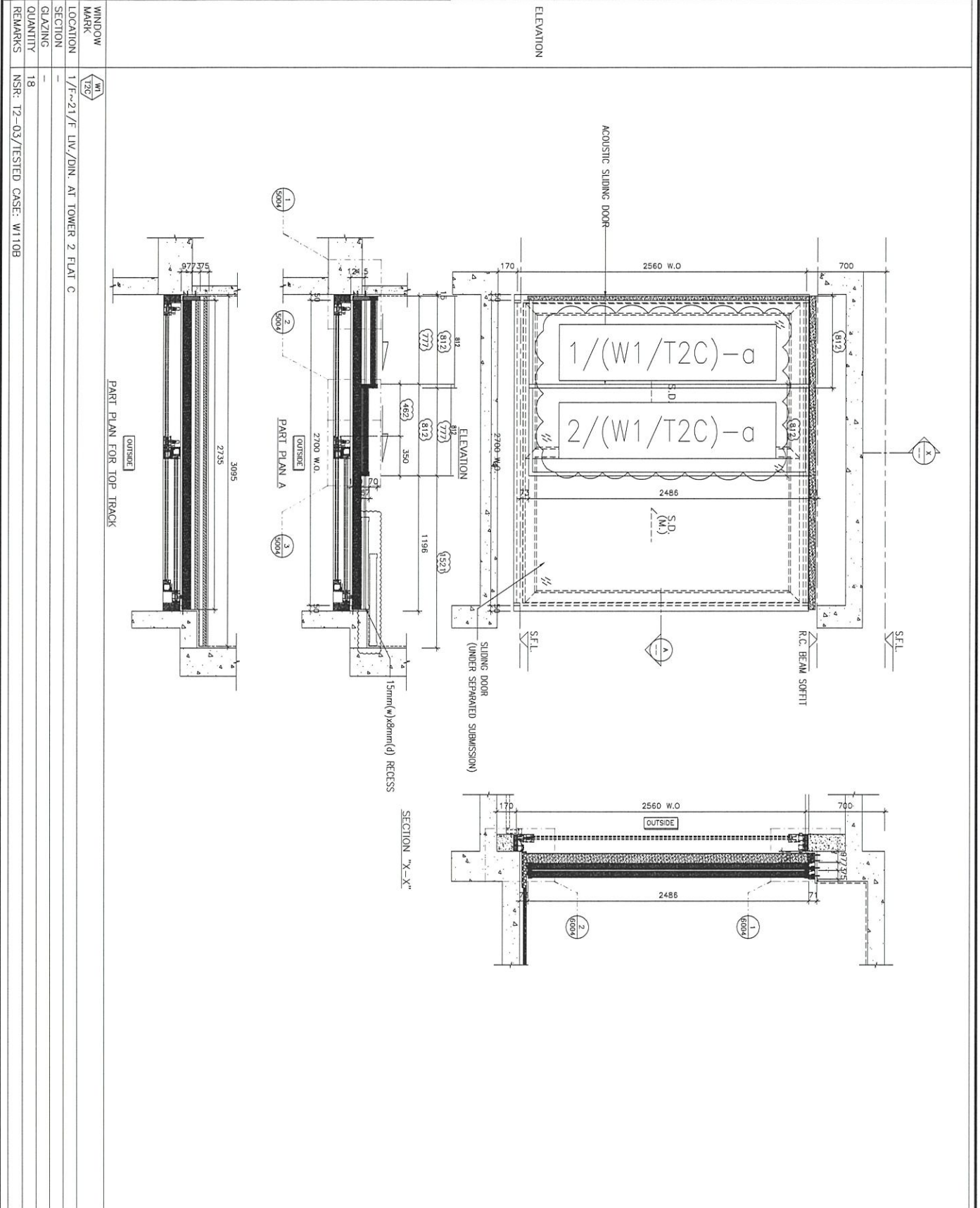


名稱	門玉(大貨)安裝位置圖	制圖	吳沛瑜	2021.10.15	修改	A	
材料		復核			日期	2021.12.24	
顏色		批准			圖號	J852-DT-XCW29	



美特鋁質 有限公司
MIDI Aluminium Fabricator Ltd.

工程號 J-852 地盤 亞皆老街

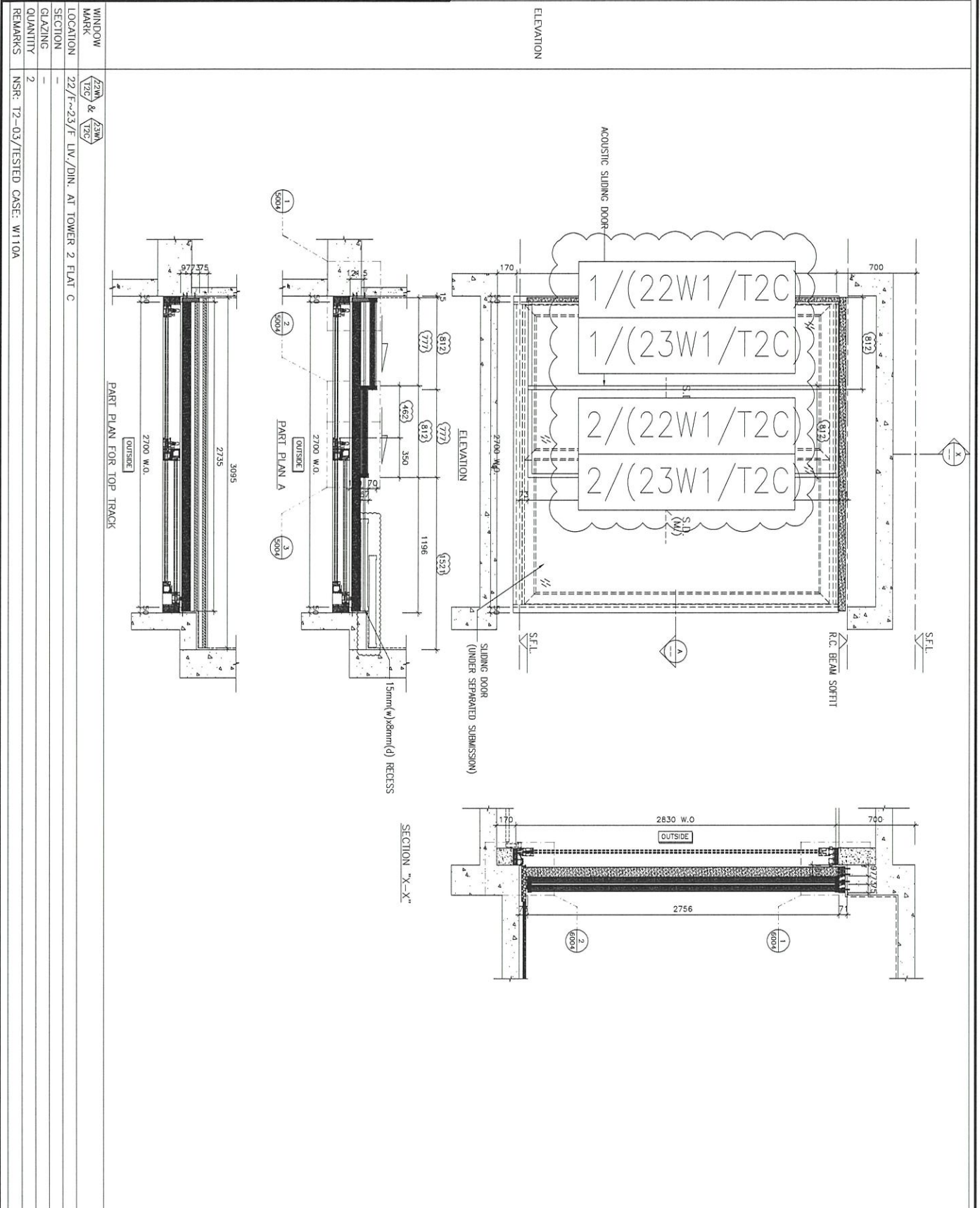


名稱	門玉(大貨)安裝位置圖	制圖	吳沛瑜	2021.10.15	修改	A	
材料		復核			日期	2021.12.24	
顏色		批准			圖號	J852-DT-XCW12	



美特鋁質 有限公司
MIDI Aluminium Fabricator Ltd.

工程號 J-852 地盤 亞皆老街

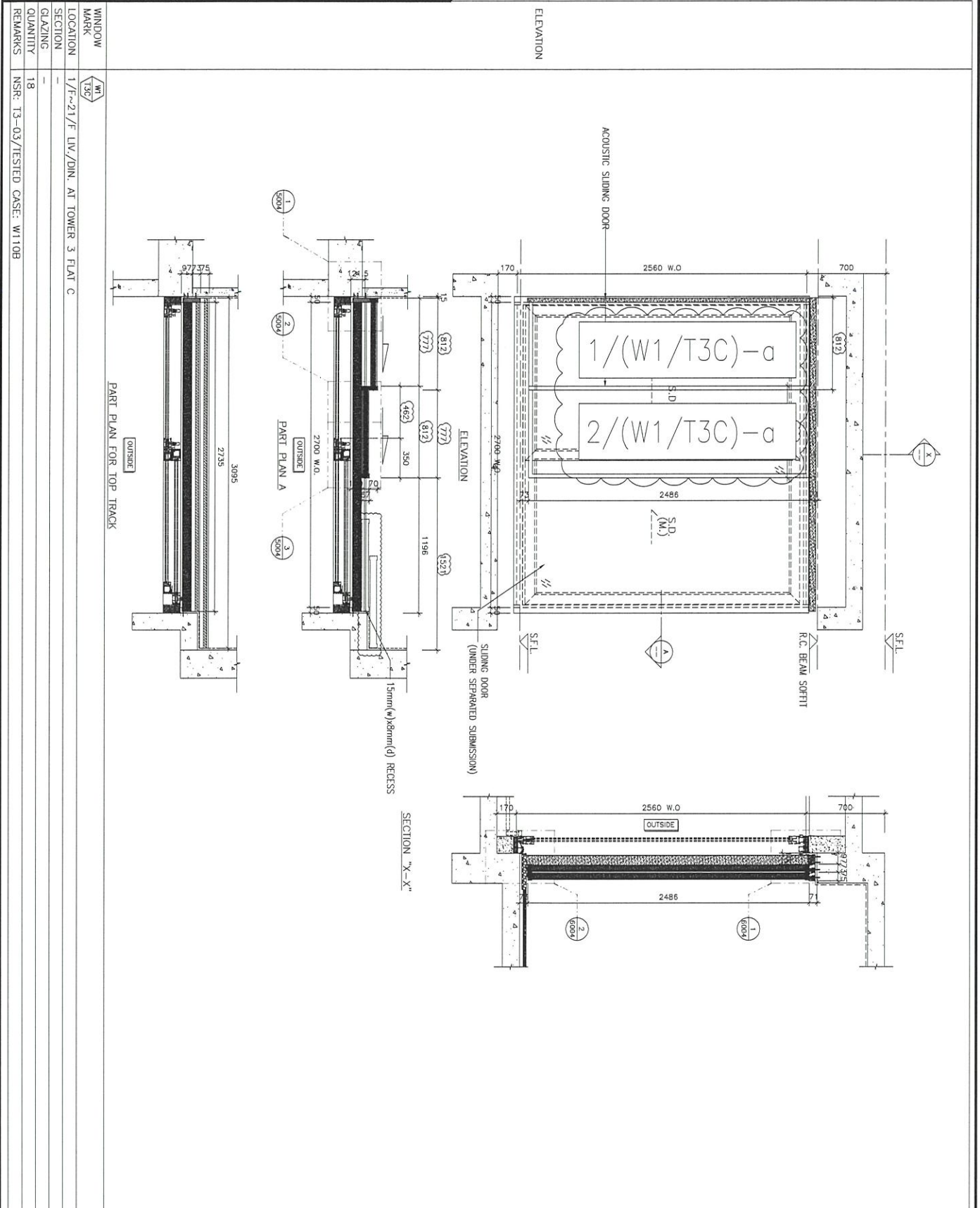


名稱	門玉(大貨)安裝位置圖	制圖	吳祿瑜	2021.10.15	修改	A	
材料		復核			日期	2021.12.24	
顏色		批准			圖號	J852-DT-XCW33	



美特鋁質 有限公司
MIDI Aluminium Fabricator Ltd.

工程號 J-852 地盤 亞皆老街



名稱	門玉(大貨)安裝位置圖	制圖	吳禕瑜	2021.10.15	修改	A	
材料		復核			日期	2021.12.24	
顏色		批准			圖號	J852-DT-XCW19	



美特鋁質 有限公司
MIDI Aluminium Fabricator Ltd.

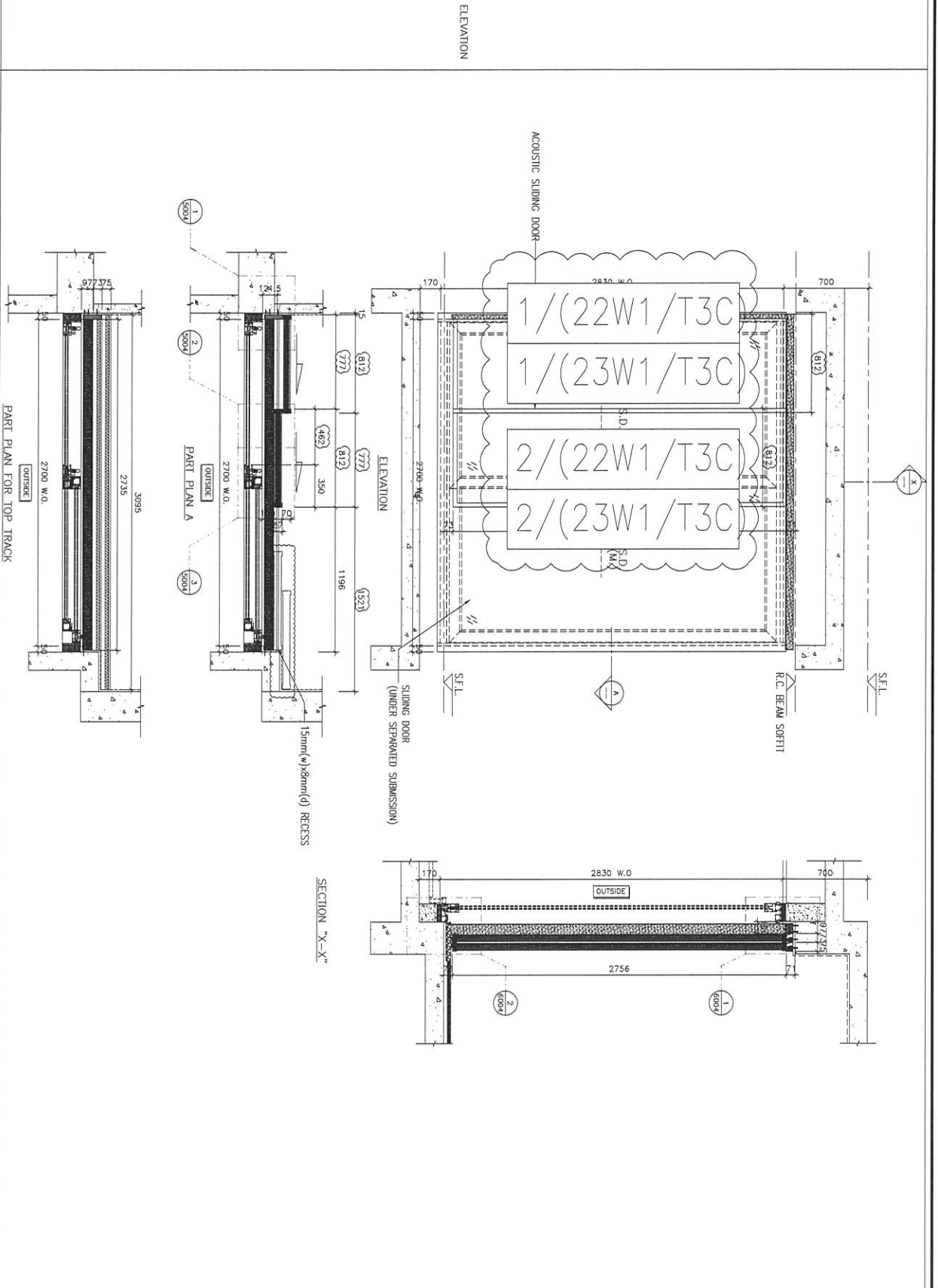
工程號

J-852

地盤

亞皆老街

WINDOW MARK	22W & 23W 135 & 135
LOCATION	22/F-23/F LV./DIN. AT TOWER 3 FLAT C
SECTION	
GLAZING	
QUANTITY	2
REMARKS	NSR-13-03/TESTED CASE: W110A



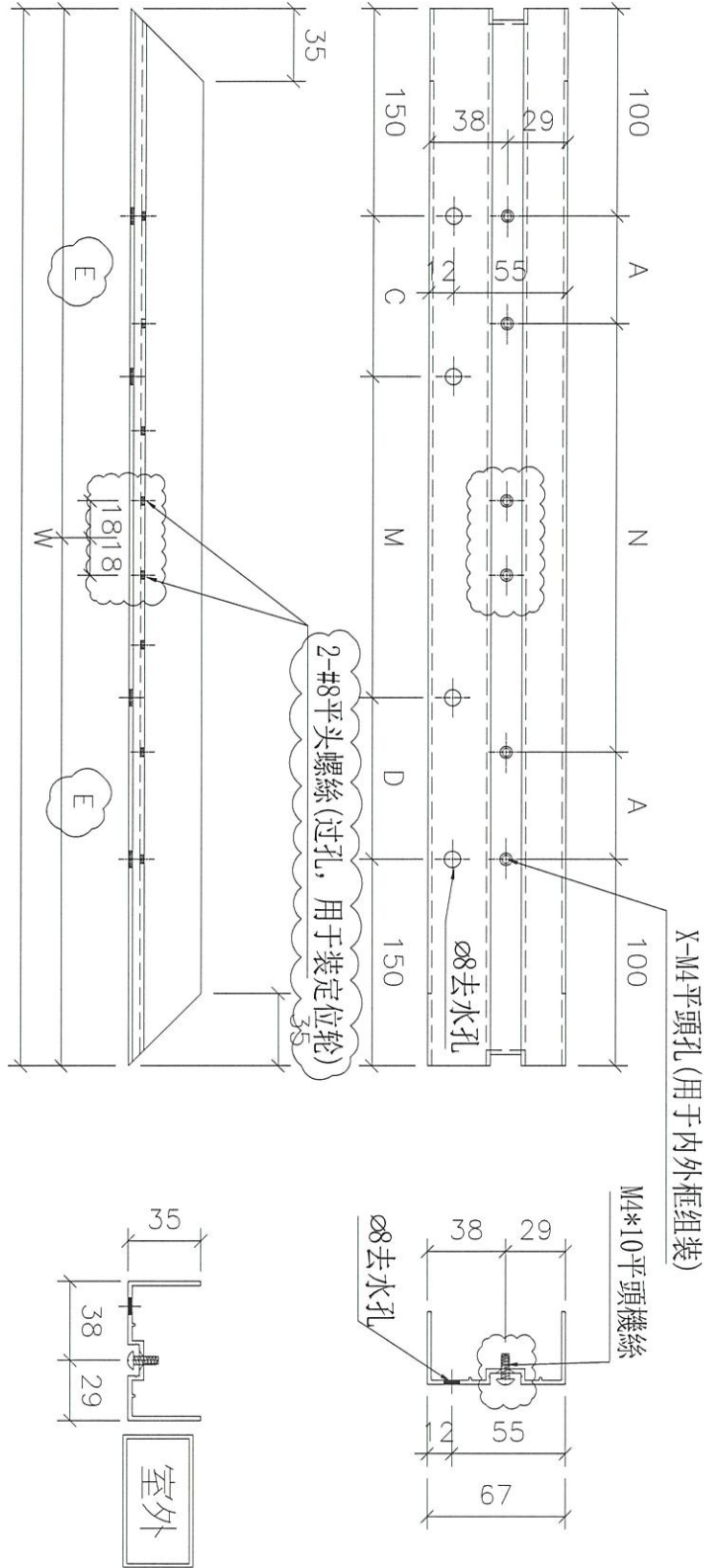
名稱	門玉(大貨)安裝位置圖	制圖	吳禕瑜	2021.10.15	修改	A
材料		復核			日期	2021.12.24
顏色		批准			圖號	J852-DT-XCW44



美特鋁質 有限公司
MIDI Aluminium Fabricator Ltd.

工程號 J852 地盤 亞皆老街

數據表見: DT-AL04N



名稱	吊趟外框底橫	制圖	吳禕瑜	2021.11.13	修改	A	
材料	X85665	復核			日期	2021.12.24	
顏色	UCT806812XL-3(香檳)	批准			圖號	DT-AL04	



美特鋁質 有限公司
MIDI Aluminium Fabricator Ltd.

工程號 J852 地盤 亞答老街

加工圖見: DT-AL04

序號	物料編號	數量	長度L	A	N	B	C	M	D	E			
1	DT-AL04-01	6	903	51.5	X	2	51.5	151.5	300	X	1	151.5	451.5
2	DT-AL04-02	2	1173	36.5	X	3	36.5	136.5	300	X	2	136.5	586.5
3	DT-AL04-03	18	812	156	X	1	156	186	380	X	1	186	486
4	DT-AL04-06	8	1103	151.5	X	2	151.5	101.5	300	X	2	101.5	551.5
5	DT-AL04-07	1	758.5	129.25	X	1	129.25	79.25	380	X	1	79.25	379.25
6	DT-AL04-08	2	1169	184.5	X	2	184.5	134.5	300	X	2	134.5	584.5
7	DT-AL04-09	2	1257	78.5	X	3	78.5	28.5	300	X	3	28.5	628.5
8	DT-AL04-10	3	595.5	47.75	X	1	47.75	47.75	280	X	1	47.75	297.75
9	DT-AL04-11	2	1027	113.5	X	2	113.5	63.5	300	X	2	63.5	513.5
10	DT-AL04-12	6	1107	153.5	X	2	153.5	103.5	300	X	2	103.5	553.5
11	DT-AL04-13	8	618	59	X	1	59	9	300	X	1	9	309
12	DT-AL04-14	1	720	140	X	1	140	60	380	X	1	60	360
13	DT-AL04-15	3	633.5	66.75	X	1	66.75	16.75	380	X	1	16.75	316.75

名稱	數據表	制圖	吳禕瑜	2021.11.13	修改	A
材料		復核			日期	2021.12.24
顏色		批准			圖號	DT-AL04N

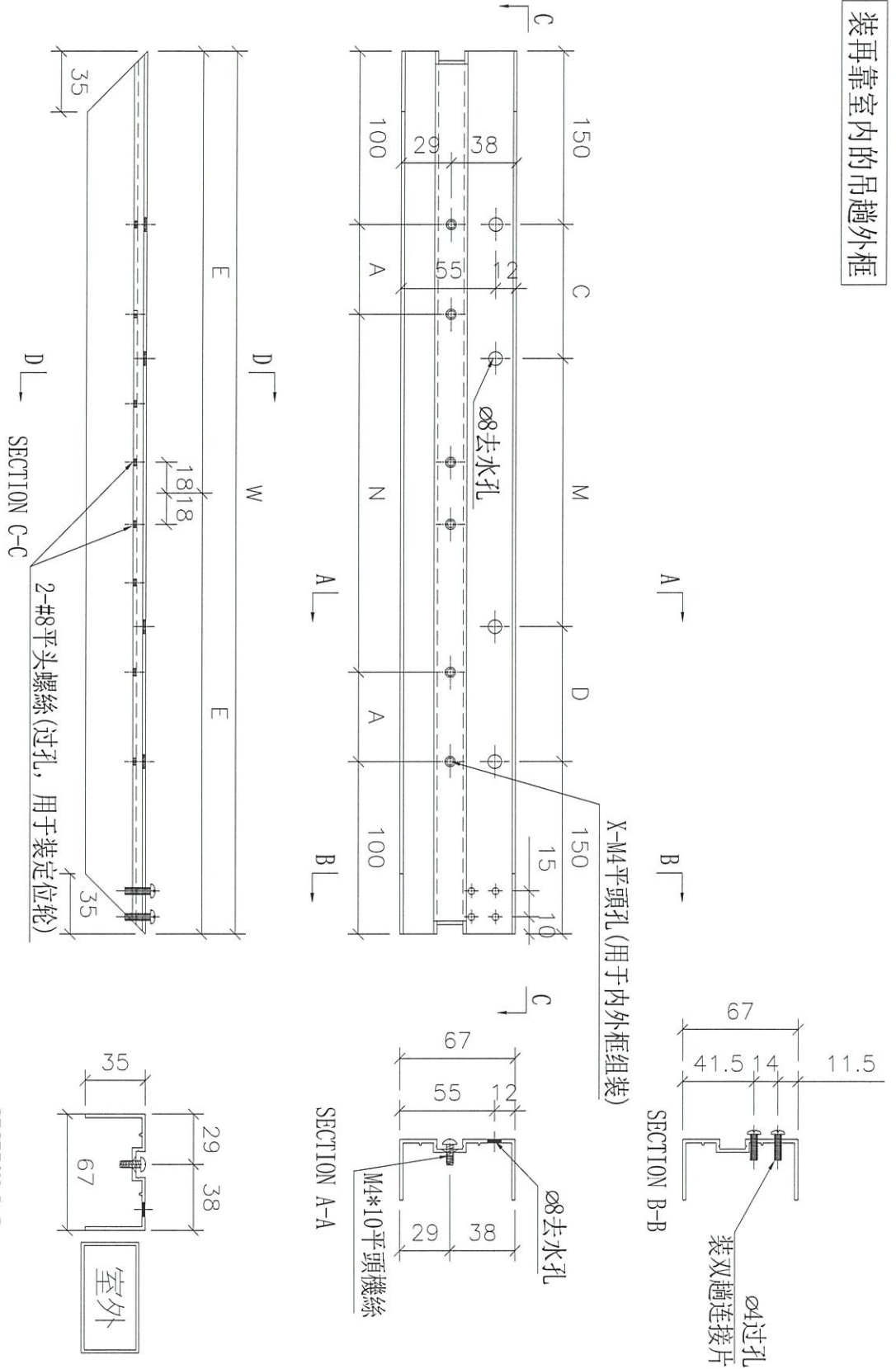


美特鋁質 有限公司
MIDI Aluminium Fabricator Ltd.

工程號	J852	地盤	亞皆老街
-----	------	----	------

序號	物料編號	數量	長度L
1	DT-AL04a-1()	2	595.5
			47

裝再靠室內的吊趟外框

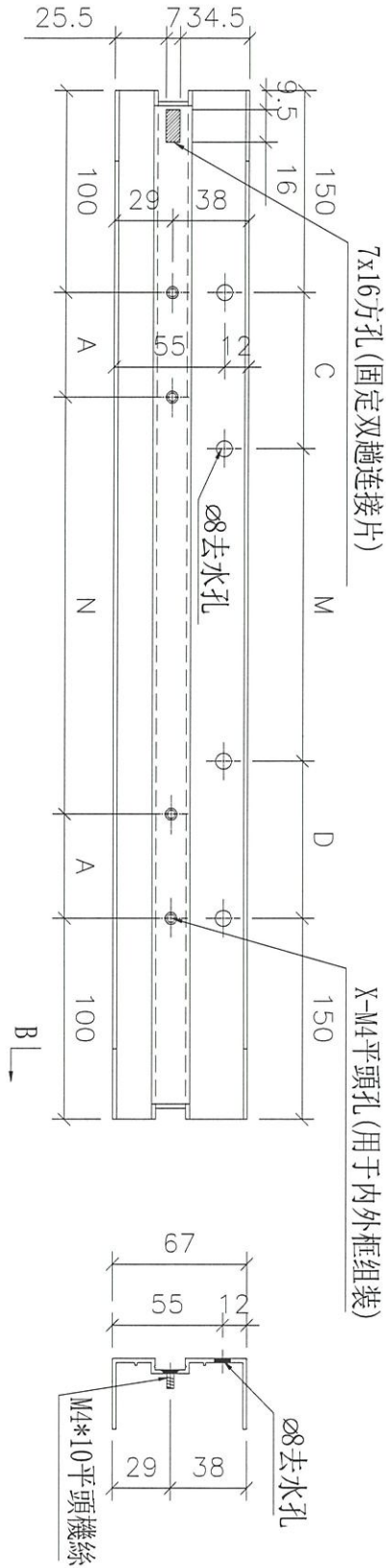
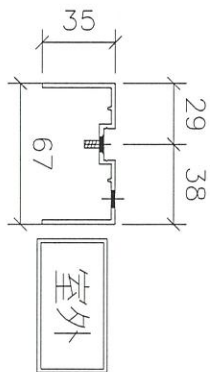
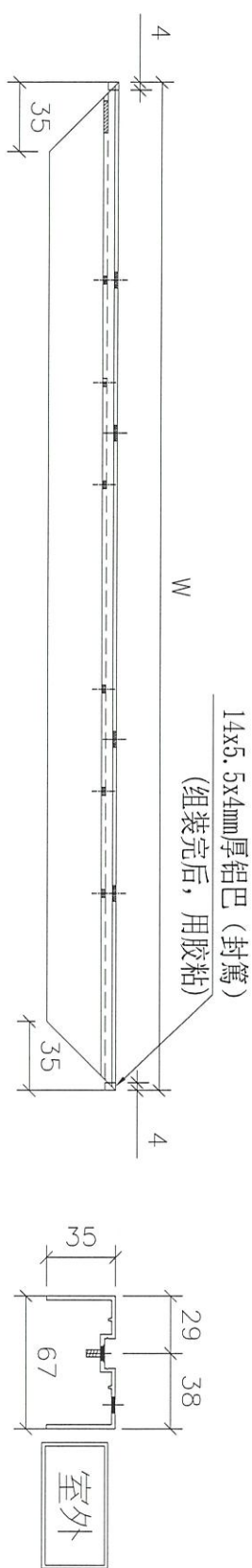


名稱	吊趟外框底橫	制圖	吳禕瑜	2021.12.24	修改		
材料	X85665	復核			日期		
顏色	UCT806812XL-3(香檳)	批准			圖號	DT-AL04a	



工程號	J852	地盤	亞皆老街
-----	------	----	------

序號	物料編號	數量	長度L
1	DT-AL04b-1	2	633.5
			66



装再靠室外的吊趟外框

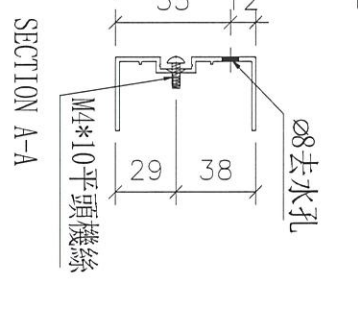
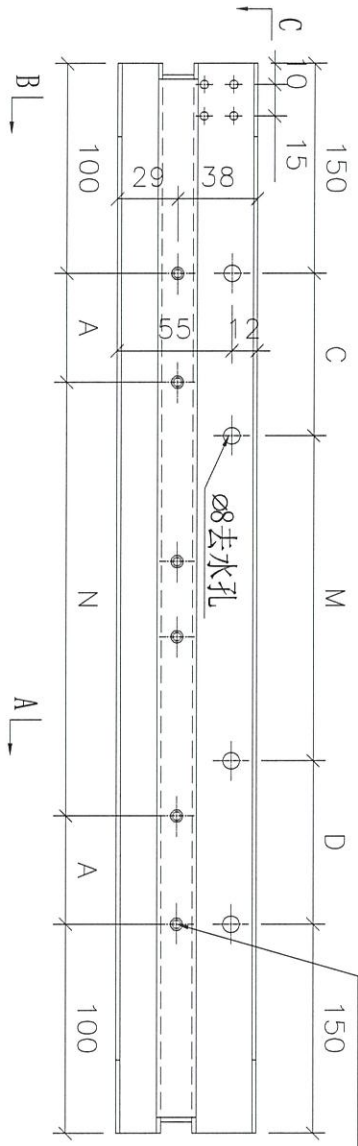
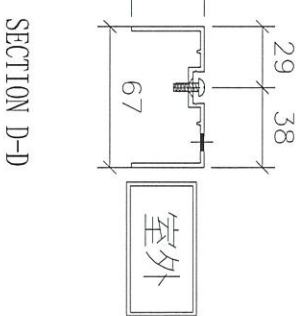
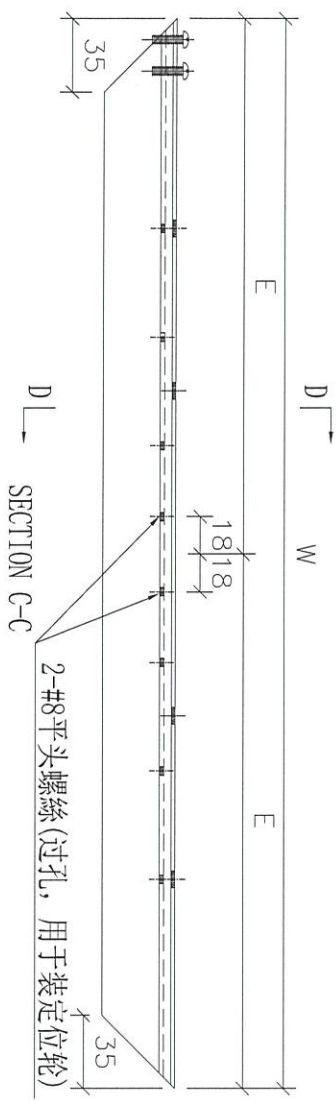
名稱	吊趟外框底橫	制圖	吳禕瑜	2021.12.24	修改		
材料	X85665	復核			日期		
顏色	UCT806812XL-3(香檳)	批准			圖號	DT-AL04b	



工程號	J852	地盤	亞皆老街
-----	------	----	------

裝再靠室內的吊趟外框

序號	物料編號	數量	長度L	A	N	B	C	M	D	E
1	DT-AL04c-03	9	812	156	300	156	106	300	106	406
2	DT-AL04c-10	1	595.5	47.75	300	47.75	47.75	200	47.75	297.75
3	DT-AL04c-14	1	720	110	300	110	60	300	60	360



名稱	吊趟外框底橫	制圖	吳禕瑜	2021.12.24	修改	
材料	X85665	復核			日期	
顏色	UCT806812XL-3(香檳)	批准			圖號	DT-AL04c



美特鋁質 有限公司
MIDI Aluminium Fabricator Ltd.

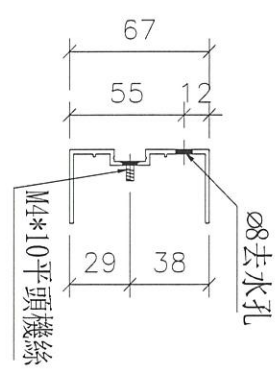
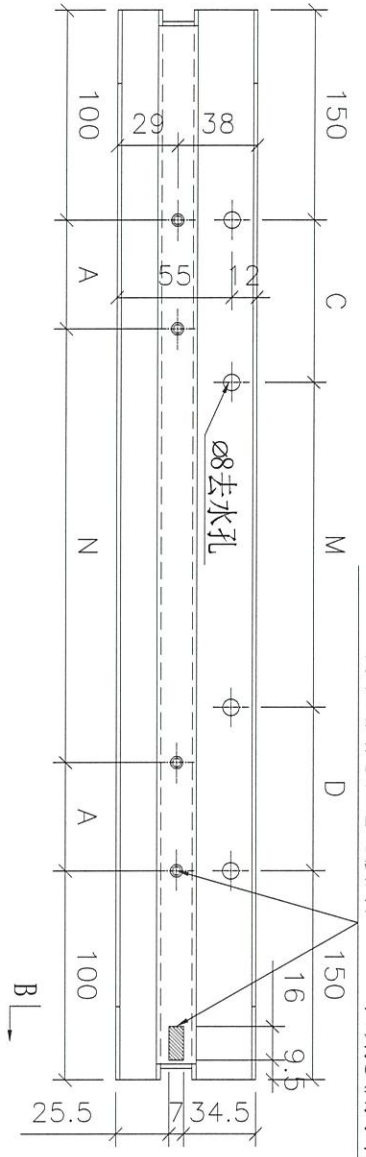
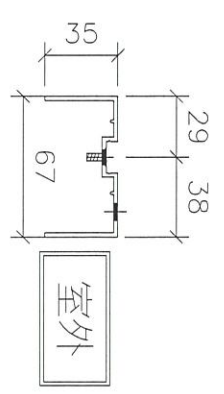
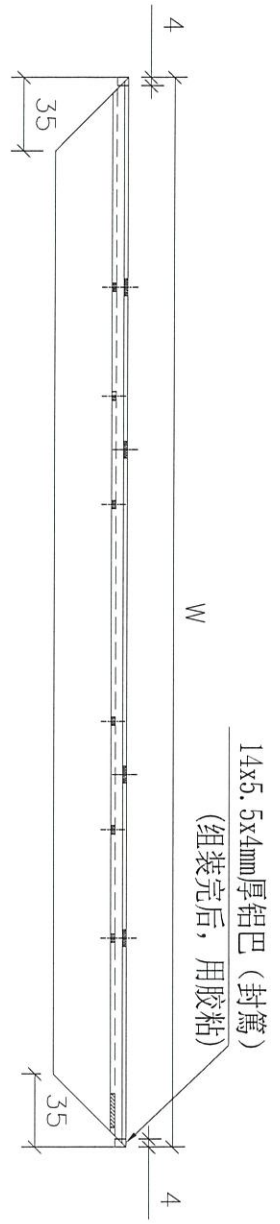
工程號 J852 地盤 亞皆老街

裝再靠室外的吊趟外框

序號	物料
1	DT.
2	DT.
3	DT.

數量	長
9	8
1	75
1	63

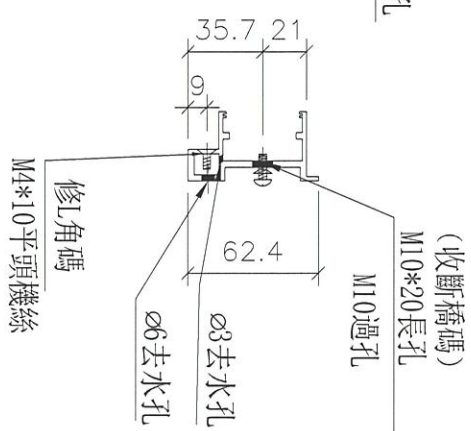
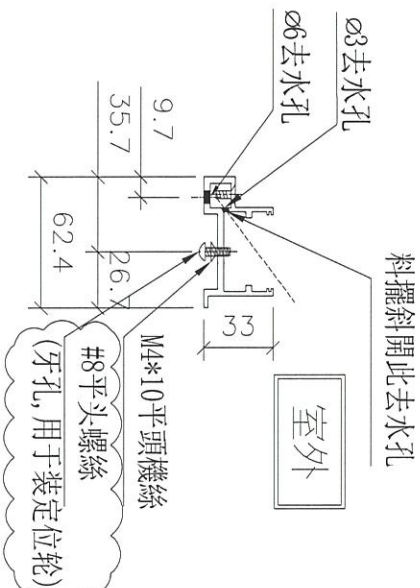
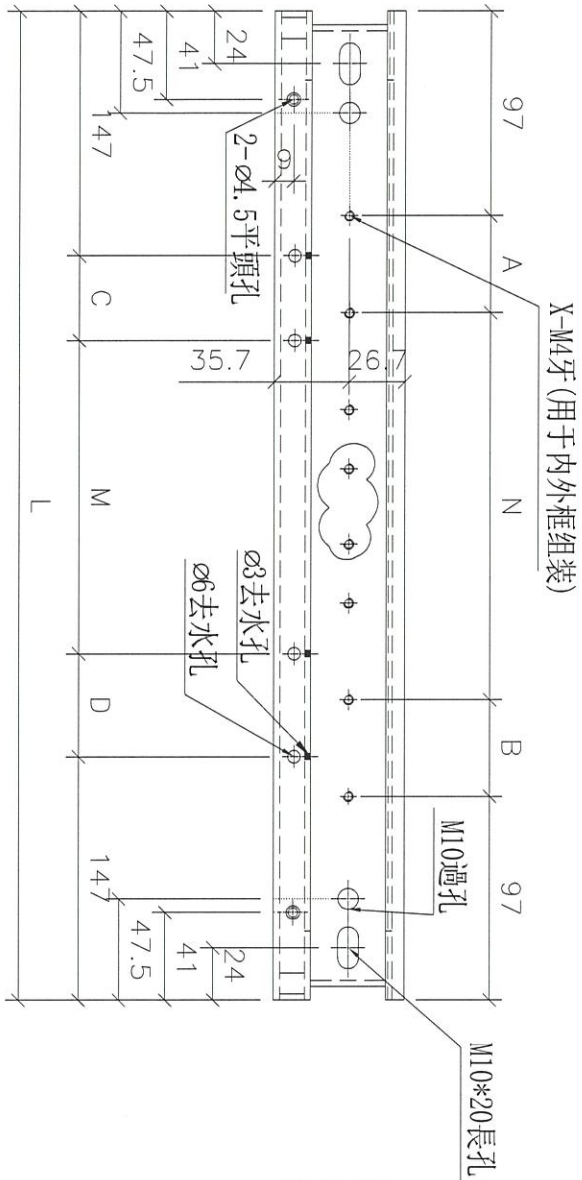
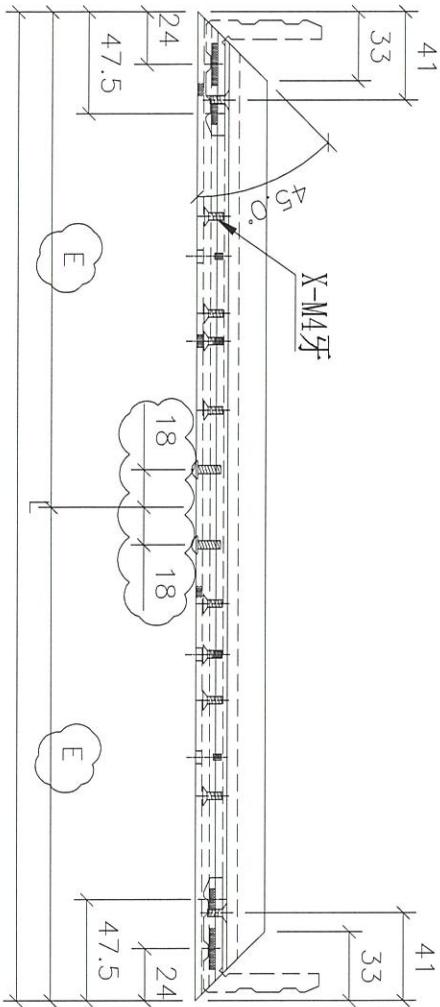
C
106
79.2
16.7



名稱	吊趟外框底橫	制圖	吳禕瑜	2021.12.24	修改		
材料	X85665	復核			日期		
顏色	UCT806812XL-3(香檳)	批准			圖號	DT-AL04d	



數據表見: DT-AL08N



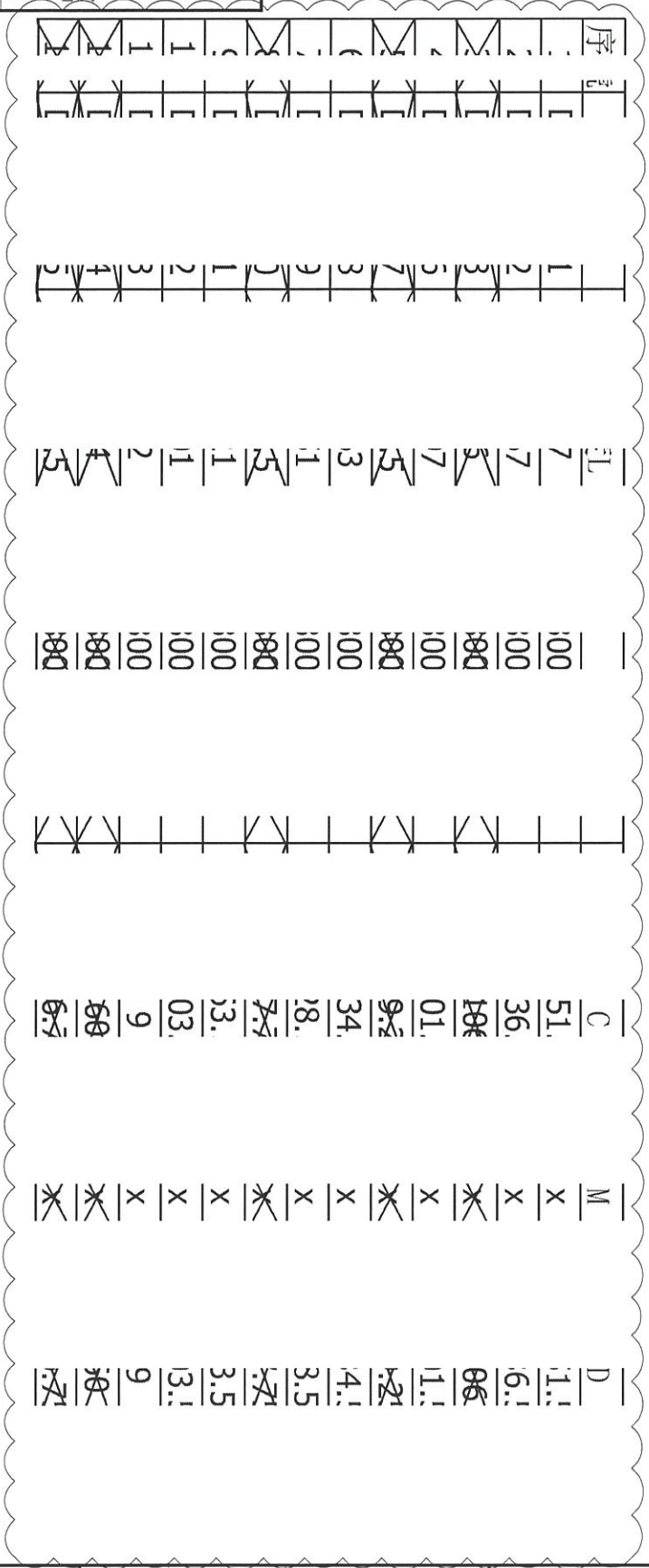
名稱	吊趟內框底橫	制圖	吳禕瑜	2021.11.13	修改	A	
材料	X85666	復核			日期	2021.12.24	
顏色	UCT806812XL-3(香檳)	批准			圖號	DT-AL08	



美特鋁質 有限公司
MIDI Aluminium Fabricator Ltd.

工程號 J852 地盤 亞皆老街

加工圖見: DT-AL08



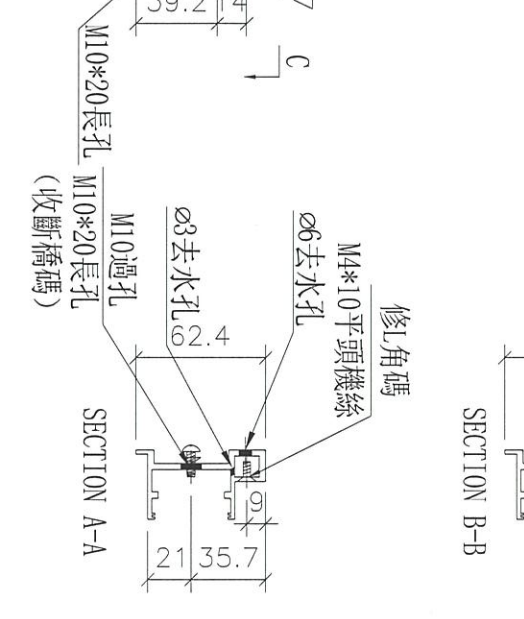
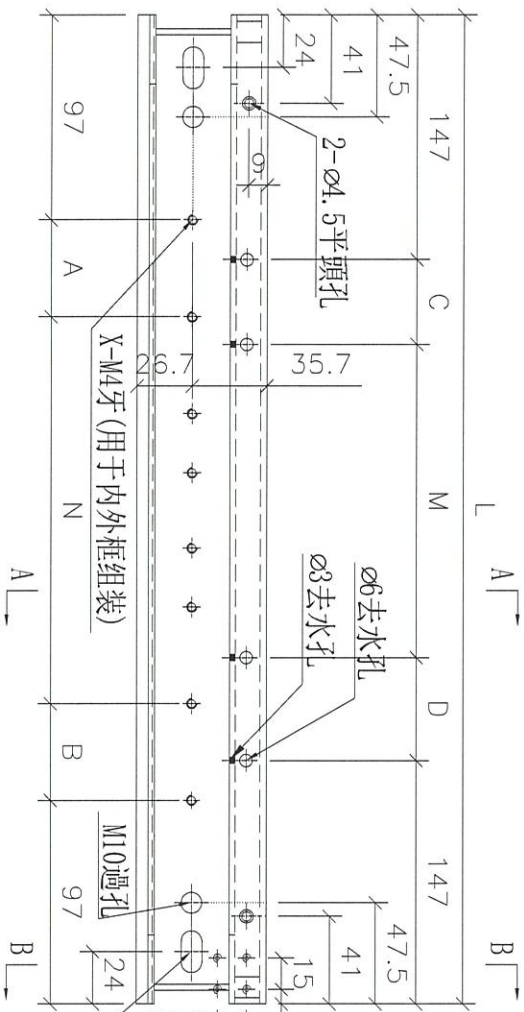
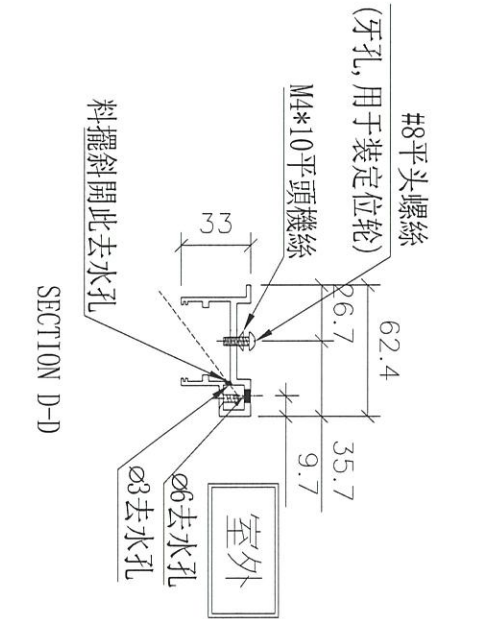
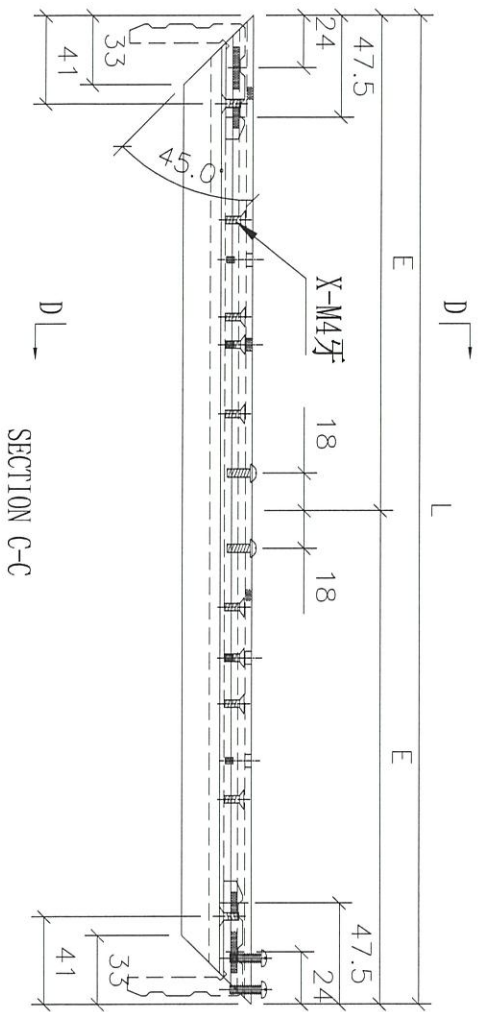
名稱	數據表	制圖	吳禕瑜	2021.11.13	修改	A	
材料		復核			日期	2021.12.24	
顏色		批准			圖號	DT-AL08N	



工程號	J852	地盤	亞皆老街
-----	------	----	------

裝再靠室內的吊趟內框

序號	物料編號	數量	長度L	A
1	DT-AL08a-1	2	589.5	47.



名稱	吊趟內框底橫	制圖	吳禕瑜	2021.12.24	修改
材料	X85666	復核			日期
顏色	UCT806812XL-3(香檳)	批准			圖號
					DT-AL08a

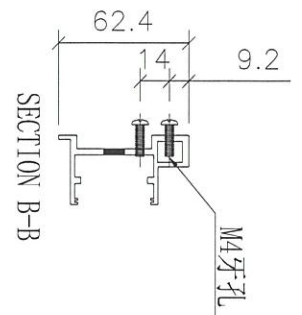
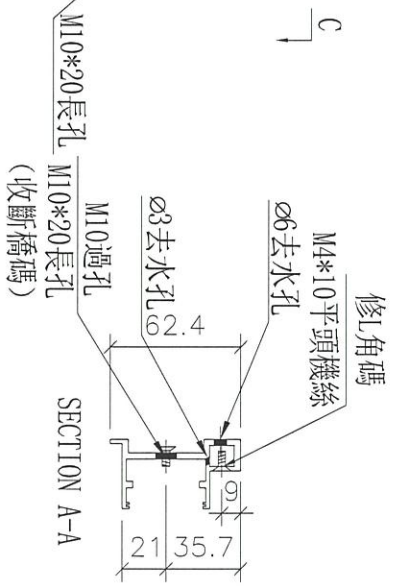
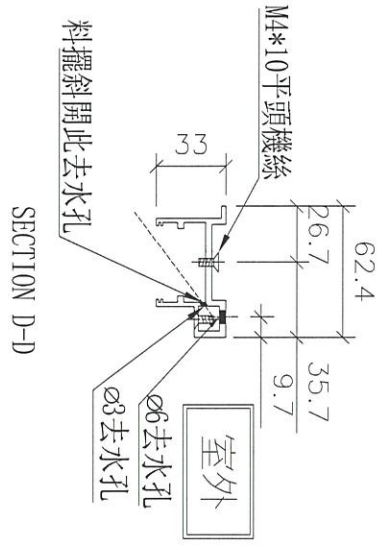
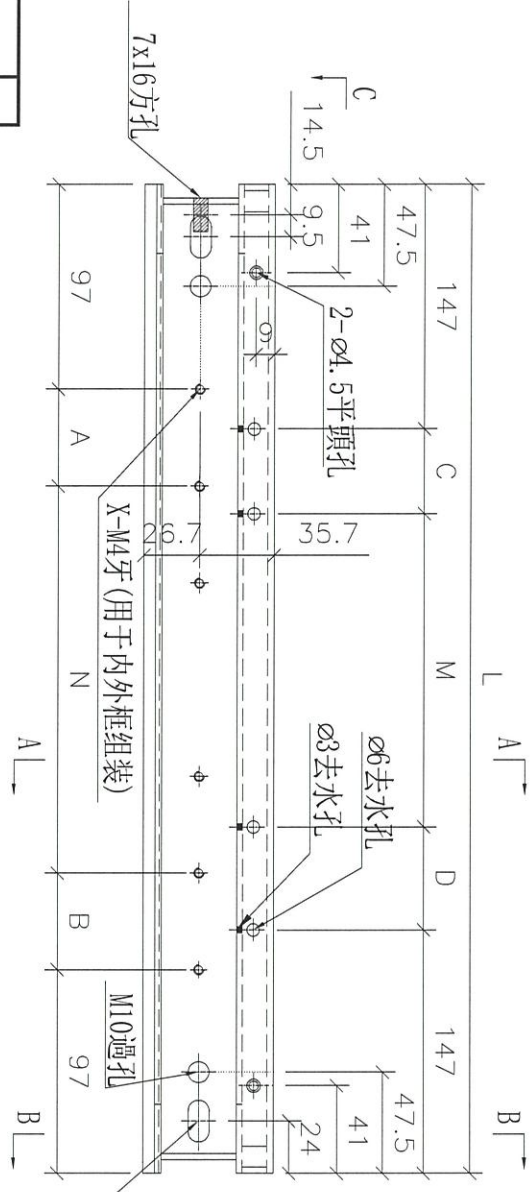
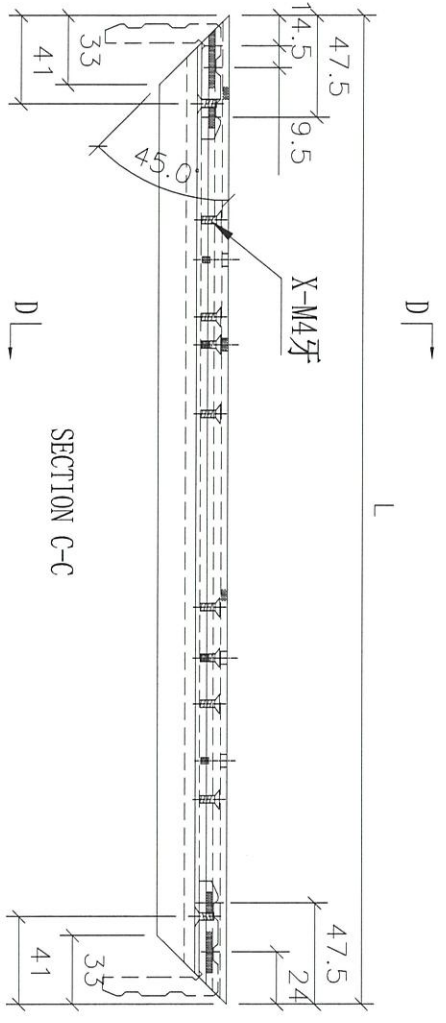


美特鋁質 有限公司
MIDI Aluminium Fabricator Ltd.

工程號 J852 地盤 亞皆老街

裝再靠室外的吊趟內框

序號	物料編號	數量	長度L
1	DT-AL08b-1	2	627.5
			66

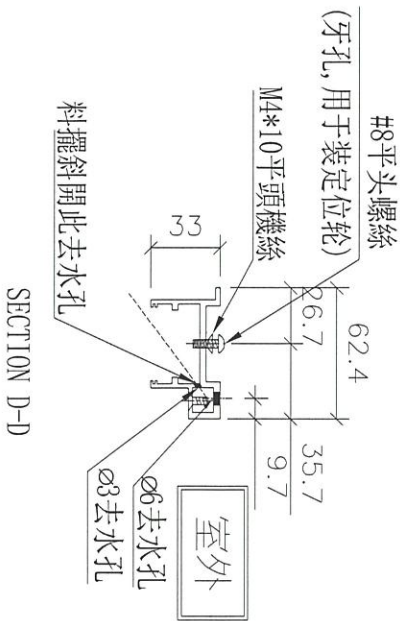
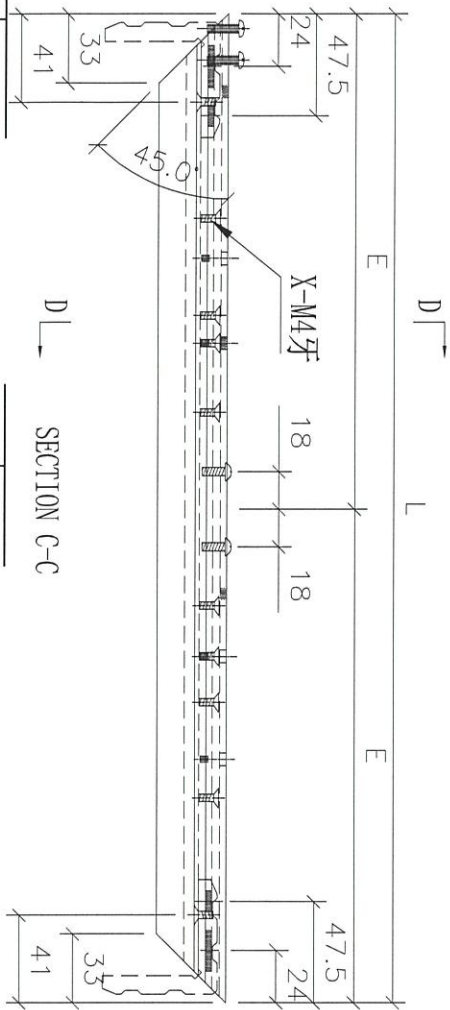
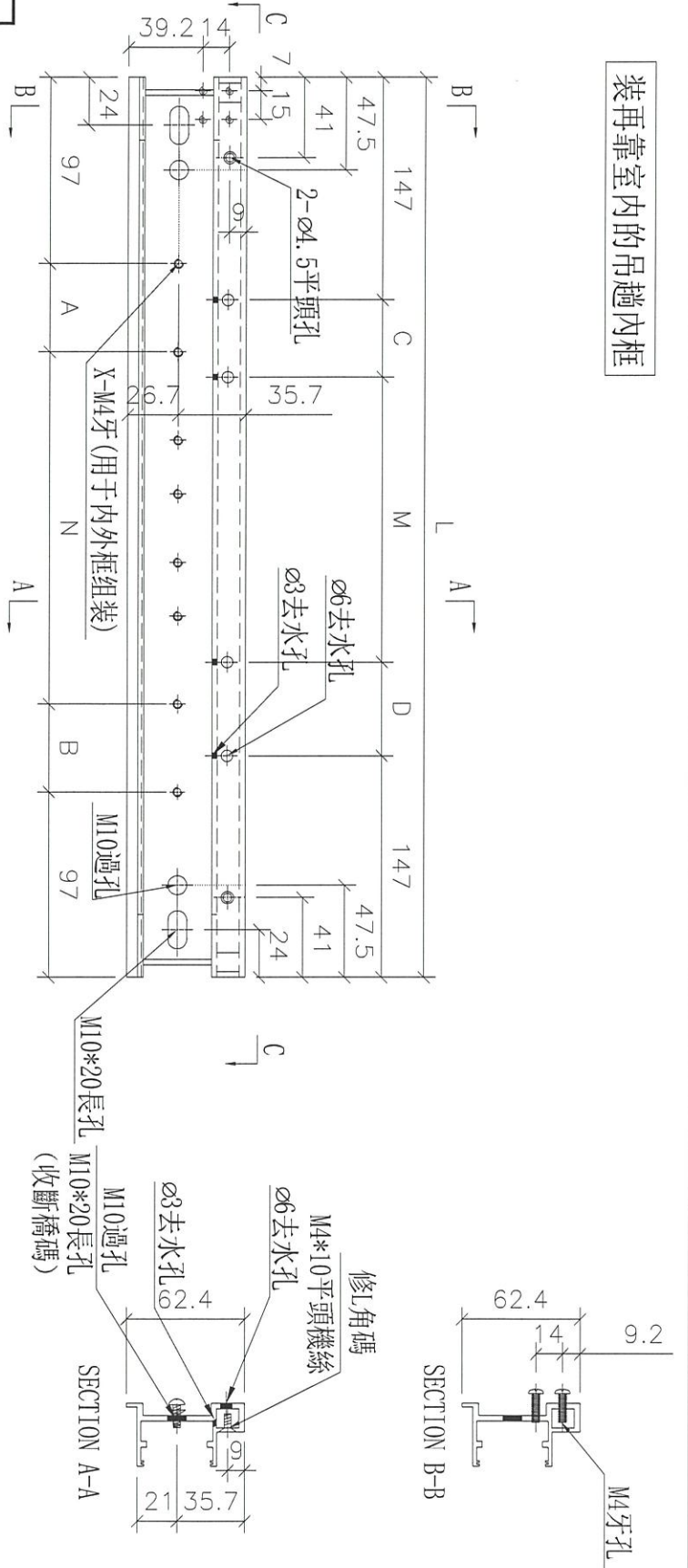


名稱	吊趟內框底橫	制圖	吳禕瑜	2021.12.24	修改
材料	X85666	復核			日期
顏色	UCT806812XL-3(香檳)	批准			圖號 DT-AL08b



工程號 J852 地盤 亞皆老街

裝再靠室內的吊趟內框



序號	物料編
1	DT-AL08c
2	DT-AL08c
3	DT-AL08c

A	量
156	300
47.75	300
110	300

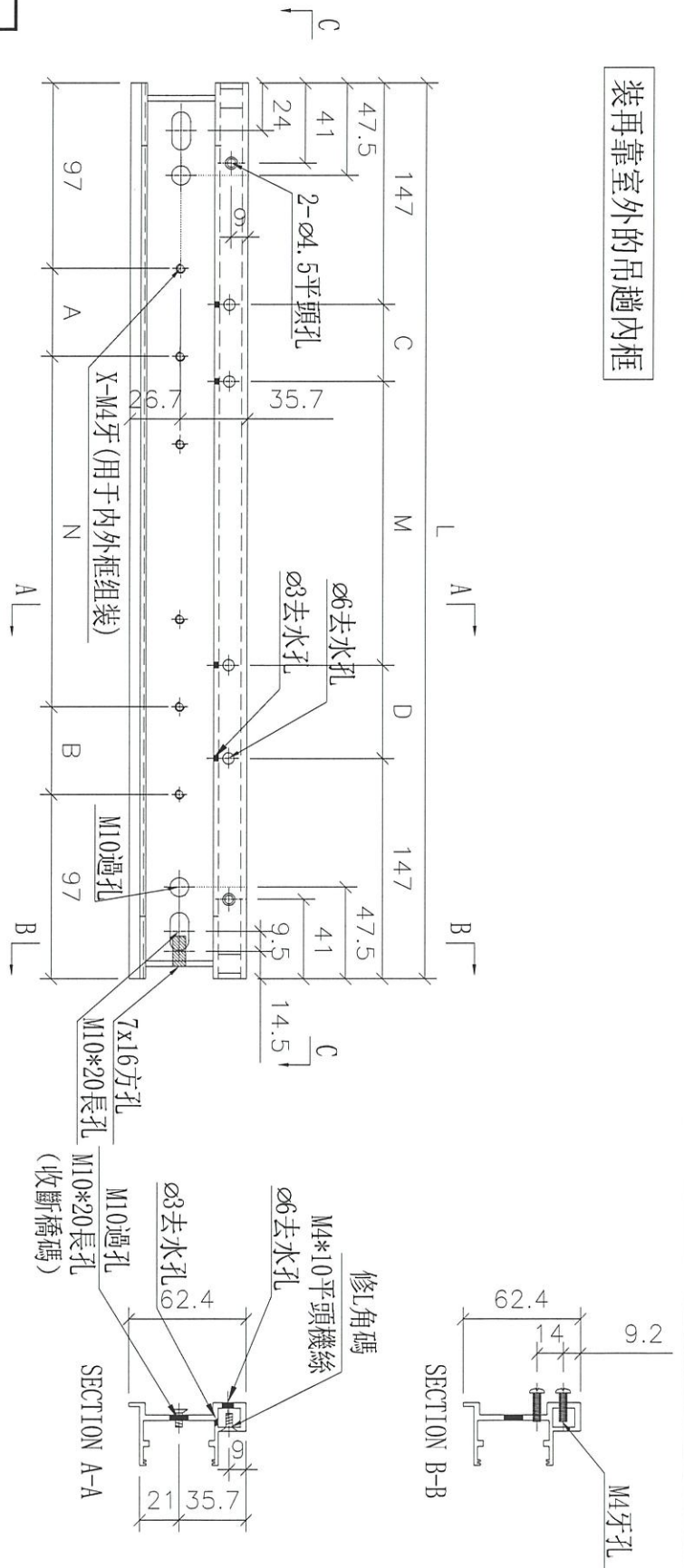
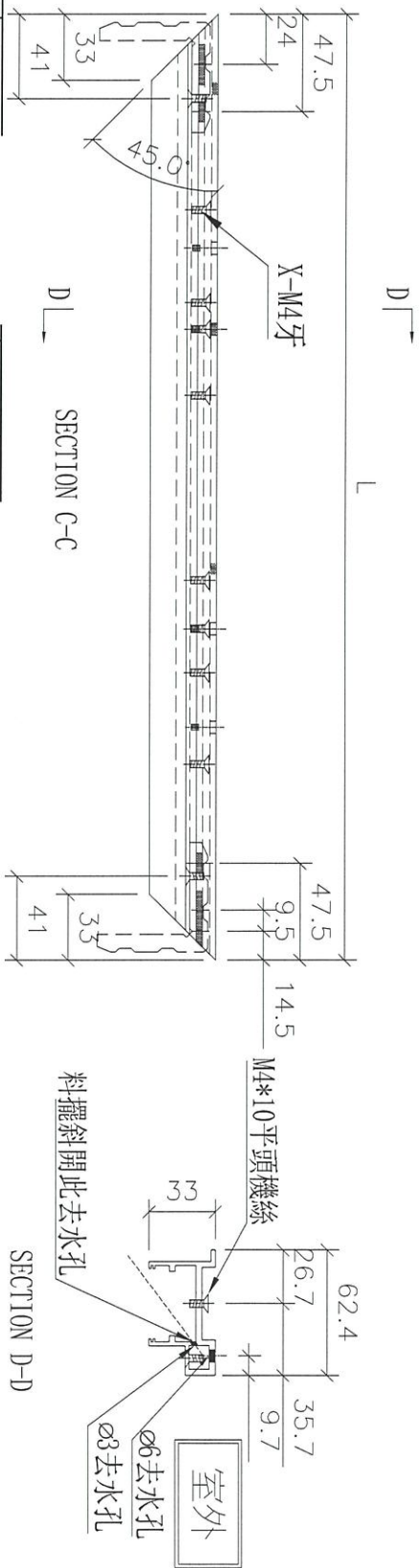
名稱	吊趟內框底橫	制圖	吳禱瑜	2021.12.24	修改
材料	X85666	復核			日期
顏色	UCT806812XL-3(香檳)	批准			圖號 DT-AL08c



美特鋁質 有限公司
MIDI Aluminium Fabricator Ltd.

工程號 J852 地盤 亞皆老街

序號	物料編號	A
1	DT-AL08d	300
2	DT-AL08d	129.25
3	DT-AL08d	66.75



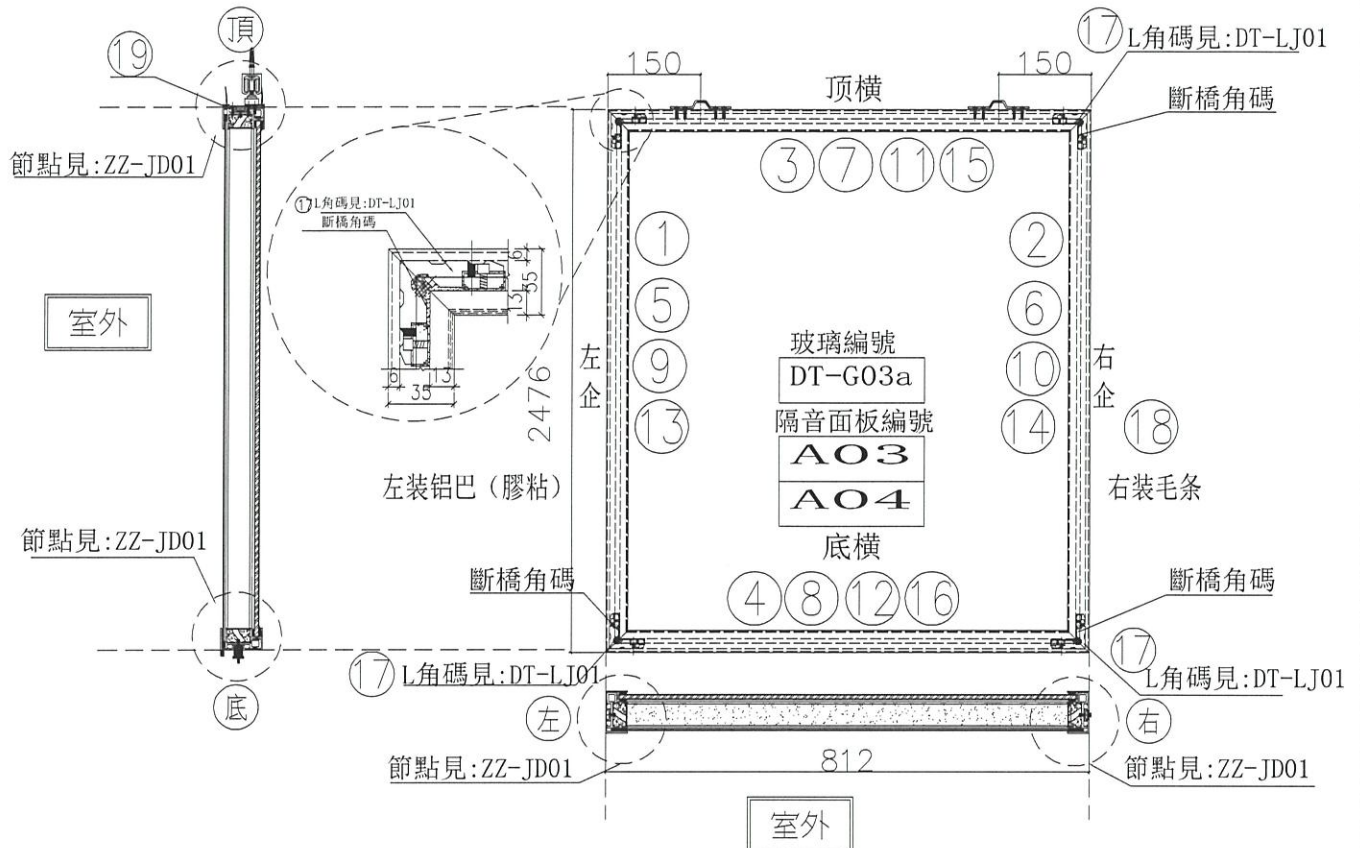
裝再靠室外的吊趟內框

名稱	吊趟內框底橫	制圖	吳禕瑜	2021.12.24	修改	
材料	X85666	復核			日期	
顏色	UCT806812XL-3(香檳)	批准			圖號	DT-AL08d



美特鋁質 有限公司
MIDI Aluminium FabriCator Ltd.

工程號 J-852 地盤 亞皆老街



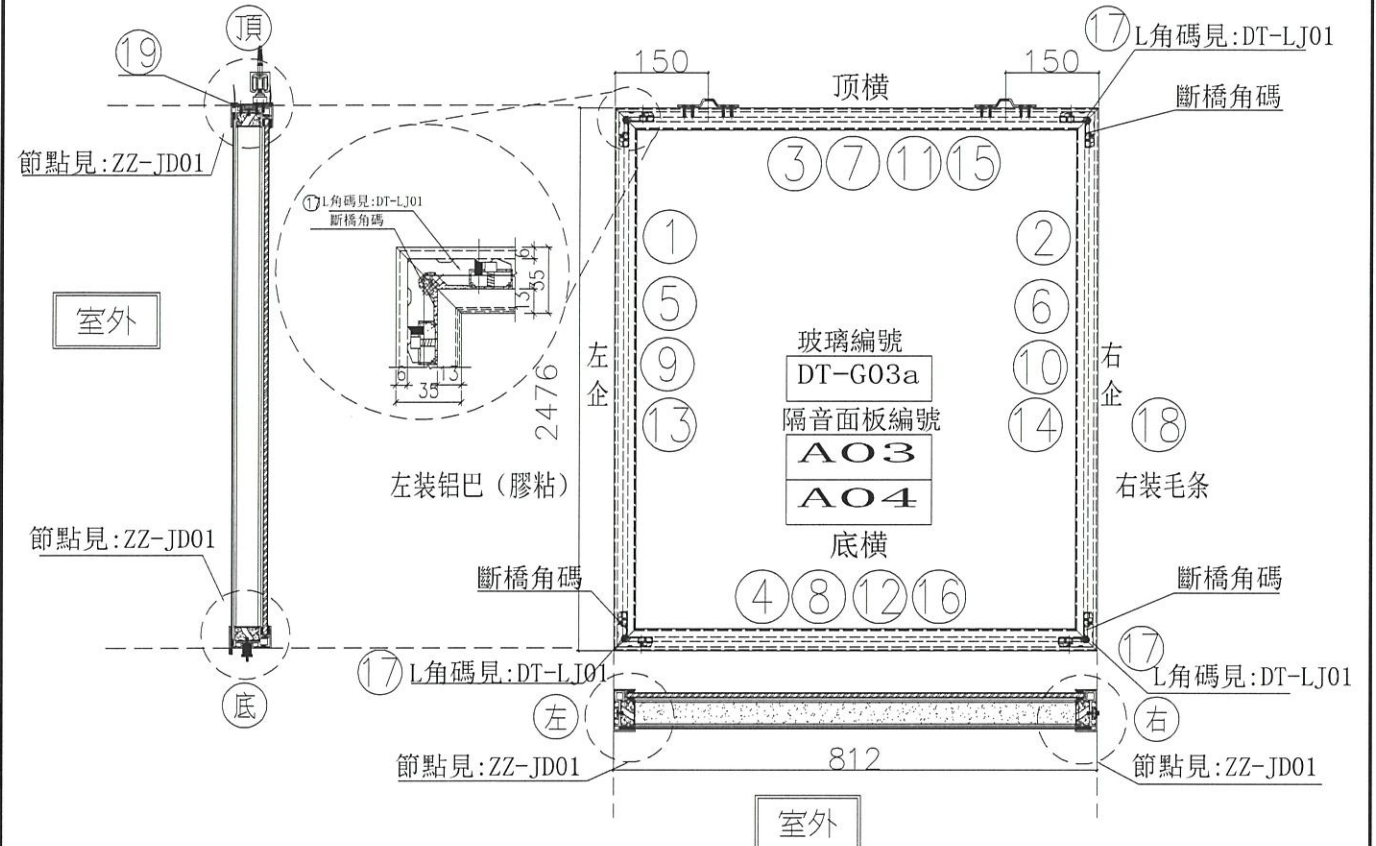
序号	模號	名稱	序號	長度	數量	物料编号	序號	名稱	單位		
1	X85665	吊趟外框左企	直口	2476.0	1	DT-AL01a-04	頂留		mm		
2	X85665	吊趟外框右企	直口	2476.0	1	DT-AL02a-04	底留		mm		
3	X85665	吊趟外框頂橫	直口	812.0	1	DT-AL03a-03	企料底部開避位		mm		
4	X85665	吊趟外框底橫	直口	812.0	1	DT-AL04a-03	底橫料防水巴鋸去		mm		
5	X85666	吊趟內框左企	直口	2470.0	1	DT-AL05-04	安裝扣碼				
6	X85666	吊趟內框右企	直口	2470.0	1	DT-AL06-04	安裝扣碼				
7	X85666	吊趟內框頂橫	直口	806.0	1	DT-AL07-03	多點鎖芯型號:				
8	X85666	吊趟內框底橫	直口	806.0	1	DT-AL08a-03	手柄型號:				
9		隔音板用U槽	直口	2440.0	1	DT-UC01-01a	限位撐型號:				
10		隔音板用U槽	直口	2440.0	1	DT-UC01-02a	T窗最大的開度:				
11		隔音板用U槽	直口	797.0	1	DT-UC01-07	窗玉搭位數:				
12		隔音板用U槽	直口	797.0	1	DT-UC01-08					
13		POMUTE(隔音內插板)	直口	2408.0	1	DT-CB01-01a	門玉款	寬度(mm)	高度(mm)	雙/幅	撐長
14		POMUTE(隔音內插板)	直口	2408.0	1	DT-CB01-02a					
15		POMUTE(隔音內插板)	直口	745.0	1	DT-CB01-07					
16		POMUTE(隔音內插板)	直口	745.0	1	DT-CB01-08					
17	55X55X9角碼	L角碼加工圈	直口	11.5	4	DT-LJ01					
18		毛條槽	直口	2476.0	1	DT-MT01-04					
19	X85945	門玉頂部收口蓋	直口	812.0	1	DT-HL01-03					
							大圖版次	本圖版	日期		
							窗号	寬度(W)	高度(H)	數量	樓層
								812.0	2476.0	1	1/F
							圖號	1/(W1/T1C)-a			

名稱	吊趟門玉組裝圖	制圖	吳禕瑜	2021.11.13	修改	A	B
材料		復核			日期	2021.12.17	2021.12.24
顏色		批准			圖號	1/(W1/T1C)-a	



美特鋁質 有限公司
MIDI Aluminium FabriCator Ltd.

工程號 J-852 地盤 亞皆老街



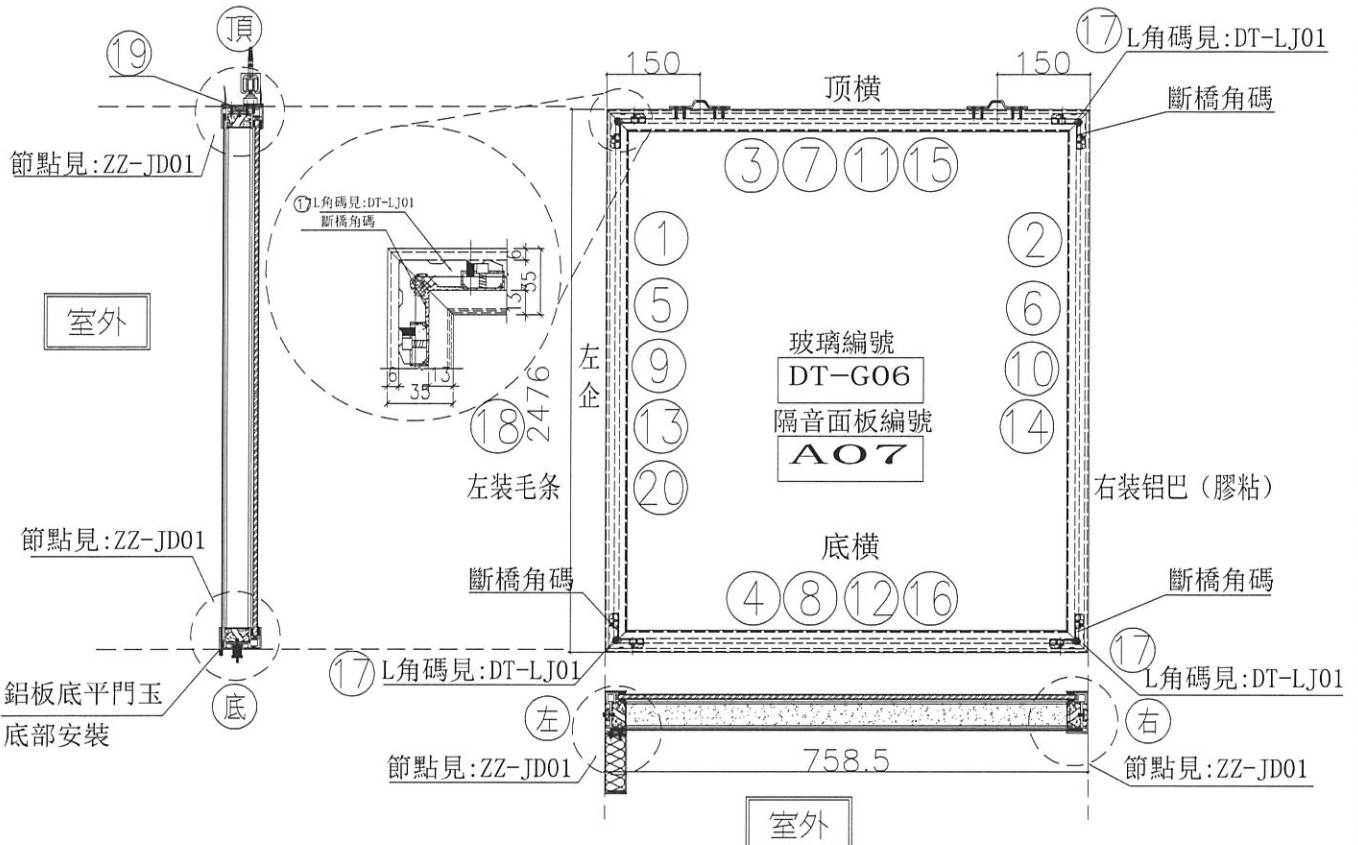
序號	模號	名稱	序號	長度	數量	物料編號	序號				
1	X85665	吊趟外框左企	直口	2476.0	1	DT-AL01a-04	頂留				mm
2	X85665	吊趟外框右企	直口	2476.0	1	DT-AL02a-04	底留				mm
3	X85665	吊趟外框頂橫	直口	812.0	1	DT-AL03a-03	企料底部開避位				mm
4	X85665	吊趟外框底橫	直口	812.0	1	DT-AL04c-03	底橫料防水巴鋸去				mm
5	X85666	吊趟內框左企	直口	2470.0	1	DT-AL05-04	安裝扣碼				
6	X85666	吊趟內框右企	直口	2470.0	1	DT-AL06-04	安裝扣碼				
7	X85666	吊趟內框頂橫	直口	806.0	1	DT-AL07-03	多點鎖芯型號:				
8	X85666	吊趟內框底橫	直口	806.0	1	DT-AL08c-03	手柄型號:				
9		隔音板用U槽	直口	2440.0	1	DT-UC01-01a	限位撐型號:				
10		隔音板用U槽	直口	2440.0	1	DT-UC01-02a	T窗最大的開度:				
11		隔音板用U槽	直口	797.0	1	DT-UC01-07	窗玉搭位數:				
12		隔音板用U槽	直口	797.0	1	DT-UC01-08					
13		POMUTE(隔音內插板)	直口	2408.0	1	DT-CB01-01a					
14		POMUTE(隔音內插板)	直口	2408.0	1	DT-CB01-02a	門玉款	寬度(mm)	高度(mm)	隻/幅	撐長
15		POMUTE(隔音內插板)	直口	745.0	1	DT-CB01-07					
16		POMUTE(隔音內插板)	直口	745.0	1	DT-CB01-08					
17	55X55X9	L角碼加工圖	直口	11.5	4	DT-LJ01					
18		毛條槽	直口	2476.0	1	DT-MT01-04					
19	X85945	門玉頂部收口蓋	直口	812.0	1	DT-HL01-03					
							大圖版次		本圖版		
									日期		
							窗号	寬度(W)	高度(H)	數量	樓層
								812.0	2476.0	1	1/F
							圖號	2/(W1/T1C)-a			

名稱	吊趟門玉組裝圖	制圖	吳禕瑜	2021.12.24	修改		
材料		復核			日期		
顏色		批准			圖號	2/(W1/T1C)-a	



美特鋁質 有限公司
MIDI Aluminium FabriCator Ltd.

工程號 J-852 地盤 亞皆老街



序號	橫號	名稱	序號	長度	數量	物料編號
1	X85665	吊趟外框左企	直口	2476.0	1	DT-AL01-04
2	X85665	吊趟外框右企	直口	2476.0	1	DT-AL02a-04
3	X85665	吊趟外框頂橫	直口	758.5	1	DT-AL03a-07
4	X85665	吊趟外框底橫	直口	758.5	1	DT-AL04-07
5	X85666	吊趟內框左企	直口	2470.0	1	DT-AL05-04
6	X85666	吊趟內框右企	直口	2470.0	1	DT-AL06-04
7	X85666	吊趟內框頂橫	直口	752.5	1	DT-AL07-07
8	X85666	吊趟內框底橫	直口	752.5	1	DT-AL08-07
9		隔音板用U槽	直口	2440.0	1	DT-UC01-01a
10		隔音板用U槽	直口	2440.0	1	DT-UC01-02a
11		隔音板用U槽	直口	743.5	1	DT-UC01-13
12		隔音板用U槽	直口	743.5	1	DT-UC01-14
13		POMUTE(隔音內插板)	直口	2408.0	1	DT-CB01-01a
14		POMUTE(隔音內插板)	直口	2408.0	1	DT-CB01-02a
15		POMUTE(隔音內插板)	直口	691.5	1	DT-CB01-13
16		POMUTE(隔音內插板)	直口	691.5	1	DT-CB01-14
17	55X55X9角碼	L角碼加工圖	直口	11.5	4	DT-LJ01
18		毛條槽	直口	2476.0	1	DT-MT01-04
19	X85945	門玉頂部收口蓋	直口	758.5	1	DT-HL01-07
20	3mm鋁板	鋁板	直口	2476.0	1	DT-LB07x

序號	名稱	單位
	頂留	mm
	底留	mm
	企料底部開避位	mm
	底橫料防水巴錐去	mm
	安裝扣碼	
	多點鎖芯型號:	
	手柄型號:	
	限位撐型號:	
	T窗最大的開度:	
	窗玉搭位數:	
	門玉款	寬度(mm) 高度(mm) 隻/幅 撐長

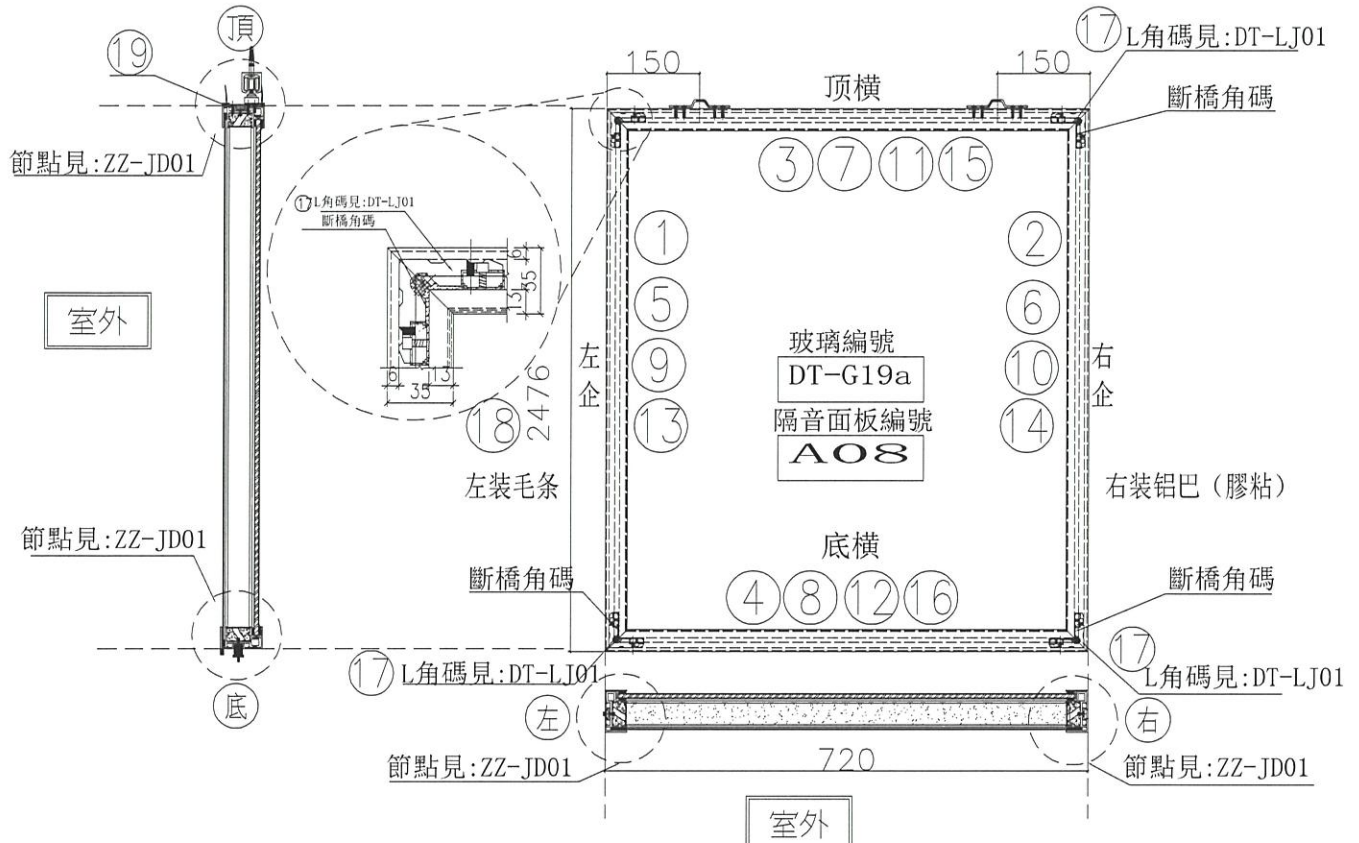
大圖版次	本圖版			
	日期			
窗号	寬度(W)	高度(H)	數量	樓層
	758.5	2476.0	1	1/F
圖號	1/(W7/T1A)-a			

名稱	吊趟門玉組裝圖	制圖	吳禕瑜	2021.11.13	修改	A	B	C
材料		復核			日期	2021.12.17	2021.12.20	2021.12.24
顏色		批准			圖號	1/(W7/T1A)-a		



美特鋁質 有限公司
MIDI Aluminium FabriCator Ltd.

工程號 J-852 地盤 亞皆老街



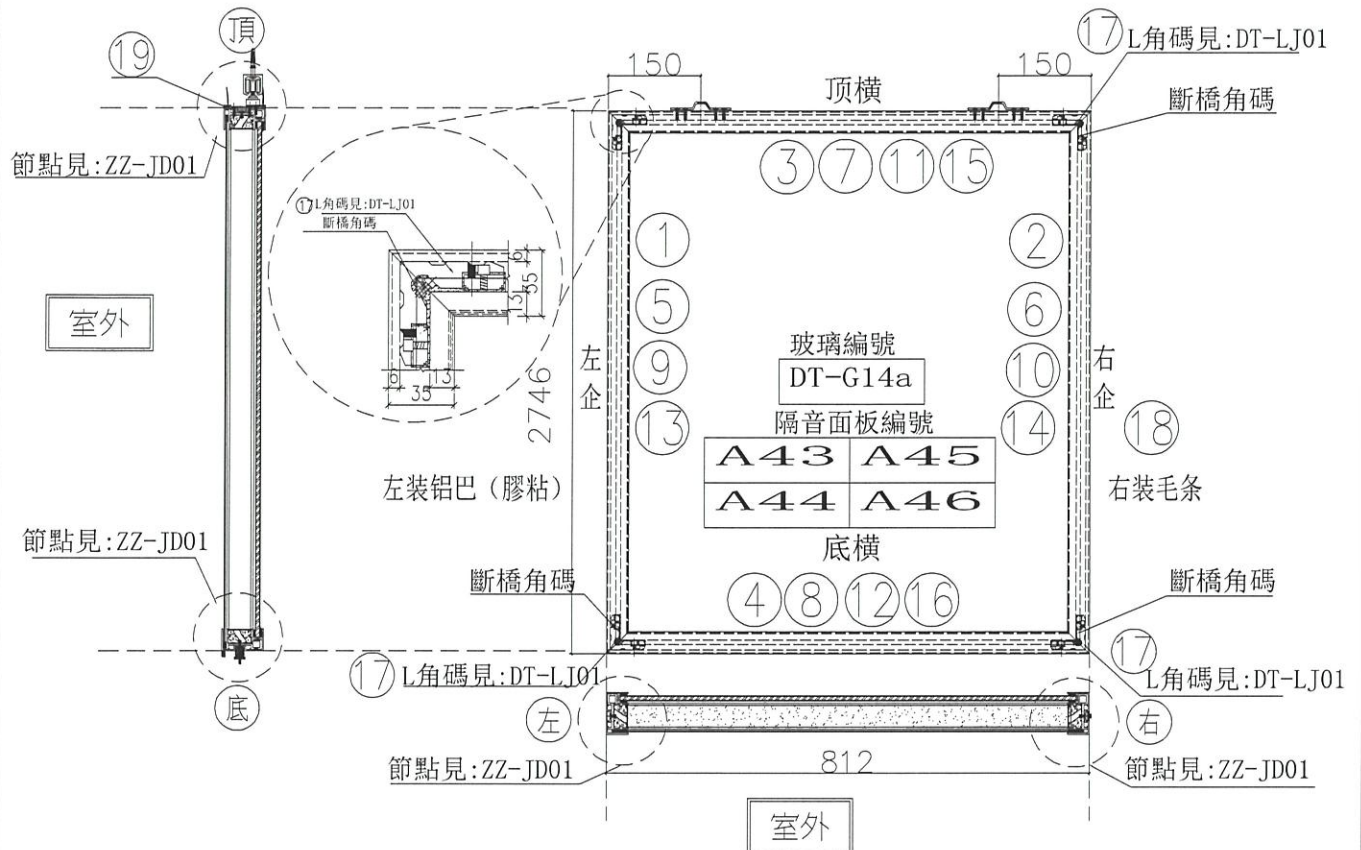
序號	模號	名稱	序號	長度	數量	物料編號	序號				
1	X85665	吊趟外框左企	直口	2476.0	1	DT-AL01a-04	頂留				mm
2	X85665	吊趟外框右企	直口	2476.0	1	DT-AL02a-04	底留				mm
3	X85665	吊趟外框頂橫	直口	720.0	1	DT-AL03a-14	企料底部開避位				mm
4	X85665	吊趟外框底橫	直口	720.0	1	DT-AL04c-14	底橫料防水巴鋸去				mm
5	X85666	吊趟內框左企	直口	2470.0	1	DT-AL05-04	安裝扣碼				
6	X85666	吊趟內框右企	直口	2470.0	1	DT-AL06-04	安裝扣碼				
7	X85666	吊趟內框頂橫	直口	714.0	1	DT-AL07-14	多點鎖芯型號:				
8	X85666	吊趟內框底橫	直口	714.0	1	DT-AL08c-14	手柄型號:				
9		隔音板用U槽	直口	2440.0	1	DT-UC01-01a	限位撐型號:				
10		隔音板用U槽	直口	2440.0	1	DT-UC01-02a	T窗最大的開度:				
11		隔音板用U槽	直口	705.0	1	DT-UC01-31	窗玉搭位數:				
12		隔音板用U槽	直口	705.0	1	DT-UC01-32					
13		POMUTE(隔音內插板)	直口	2408.0	1	DT-CB01-01a					
14		POMUTE(隔音內插板)	直口	2408.0	1	DT-CB01-02a	門玉款	寬度(mm)	高度(mm)	雙/幅	撐長
15		POMUTE(隔音內插板)	直口	653.0	1	DT-CB01-31					
16		POMUTE(隔音內插板)	直口	653.0	1	DT-CB01-32					
17	55X55X9角碼	L角碼加工圈	直口	11.5	4	DT-LJ01					
18		毛條槽	直口	2476.0	1	DT-MT01-04					
19	X85945	門玉頂部收口蓋	直口	720.0	1	DT-HL01-13					
							大圖版次		本圖版		
									日期		
							窗号	寬度(W)	高度(H)	數量	樓層
								720.0	2476.0	1	1/F
							圖號	2/(W7/T1A)-a			

名稱	吊趟門玉組裝圖	制圖	吳禕瑜	2021.11.13	修改	A	B
材料		復核			日期	2021.12.17	2021.12.24
顏色		批准			圖號	2/(W7/T1A)-a	



美特鋁質 有限公司
MIDI Aluminium FabriCator Ltd.

工程號 J-852 地盤 亞皆老街



序號	模號	名稱	序號	長度	數量	物料編號	序號			
1	X85665	吊趟外框左企	直口	2746.0	2	DT-AL01a-05	頂留			mm
2	X85665	吊趟外框右企	直口	2746.0	2	DT-AL02a-05	底留			mm
3	X85665	吊趟外框頂橫	直口	812.0	2	DT-AL03a-03	企料底部開避位			mm
4	X85665	吊趟外框底橫	直口	812.0	2	DT-AL04a-03	底橫料防水巴鑿去			mm
5	X85666	吊趟內框左企	直口	2740.0	2	DT-AL05-05	安裝扣碼			
6	X85666	吊趟內框右企	直口	2740.0	2	DT-AL06-05	安裝扣碼			
7	X85666	吊趟內框頂橫	直口	806.0	2	DT-AL07-03	多點鎖芯型號:			
8	X85666	吊趟內框底橫	直口	806.0	2	DT-AL08-03	手柄型號:			
9		隔音板用U槽	直口	2710.0	2	DT-UC01-25a	限位撐型號:			
10		隔音板用U槽	直口	2710.0	2	DT-UC01-26a	T窗最大的開度:			
11		隔音板用U槽	直口	797.0	2	DT-UC01-07	窗玉搭位數:			
12		隔音板用U槽	直口	797.0	2	DT-UC01-08				
13		POMUTE(隔音內插板)	直口	2678.0	2	DT-CB01-25a				
14		POMUTE(隔音內插板)	直口	2678.0	2	DT-CB01-26a				
15		POMUTE(隔音內插板)	直口	745.0	2	DT-CB01-07				
16		POMUTE(隔音內插板)	直口	745.0	2	DT-CB01-08				
17	55X55X9角碼	L角碼加工圖	直口	11.5	8	DT-LJ01				
18		毛條槽	直口	2746.0	2	DT-MT01-05				
19	X85945	門玉頂部收口蓋	直口	812.0	2	DT-HL01-03				

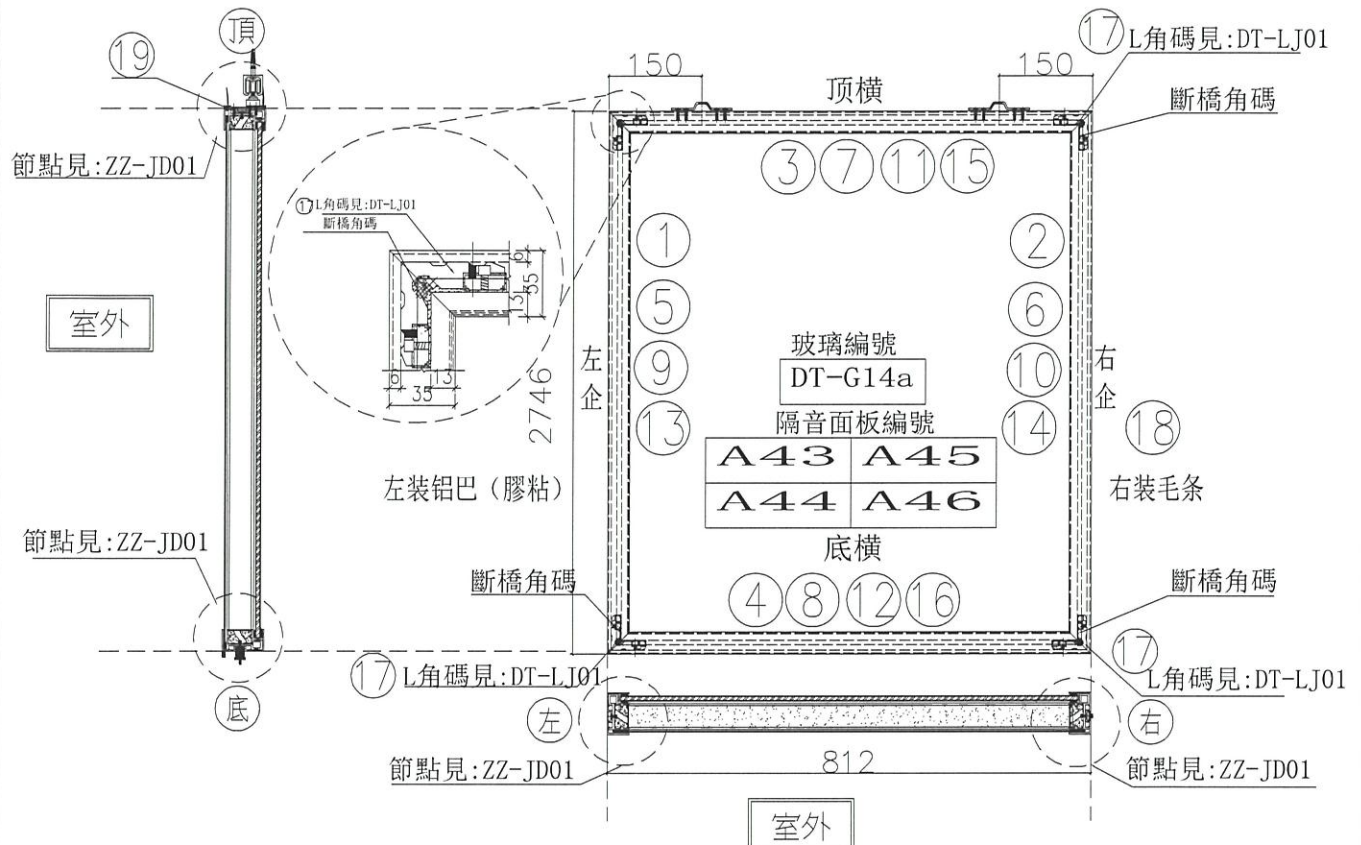
大圖版次	本圖版	日期		
窗号	寬度(W)	高度(H)	數量	樓層
I/(22W1/T1C)	812.0	2746.0	1	22/F
I/(23W1/T1C)	812.0	2746.0	1	23/F
圖號	I/(22W1/T1C)			

名稱	吊趟門玉組裝圖	制圖	吳禕瑜	2021.11.13	修改	A	B
材料		復核			日期	2021.12.17	2021.12.24
顏色		批准			圖號	I/(22W1/T1C)	



美特鋁質 有限公司
MIDI Aluminium FabriCator Ltd.

工程號 J-852 地盤 亞皆老街



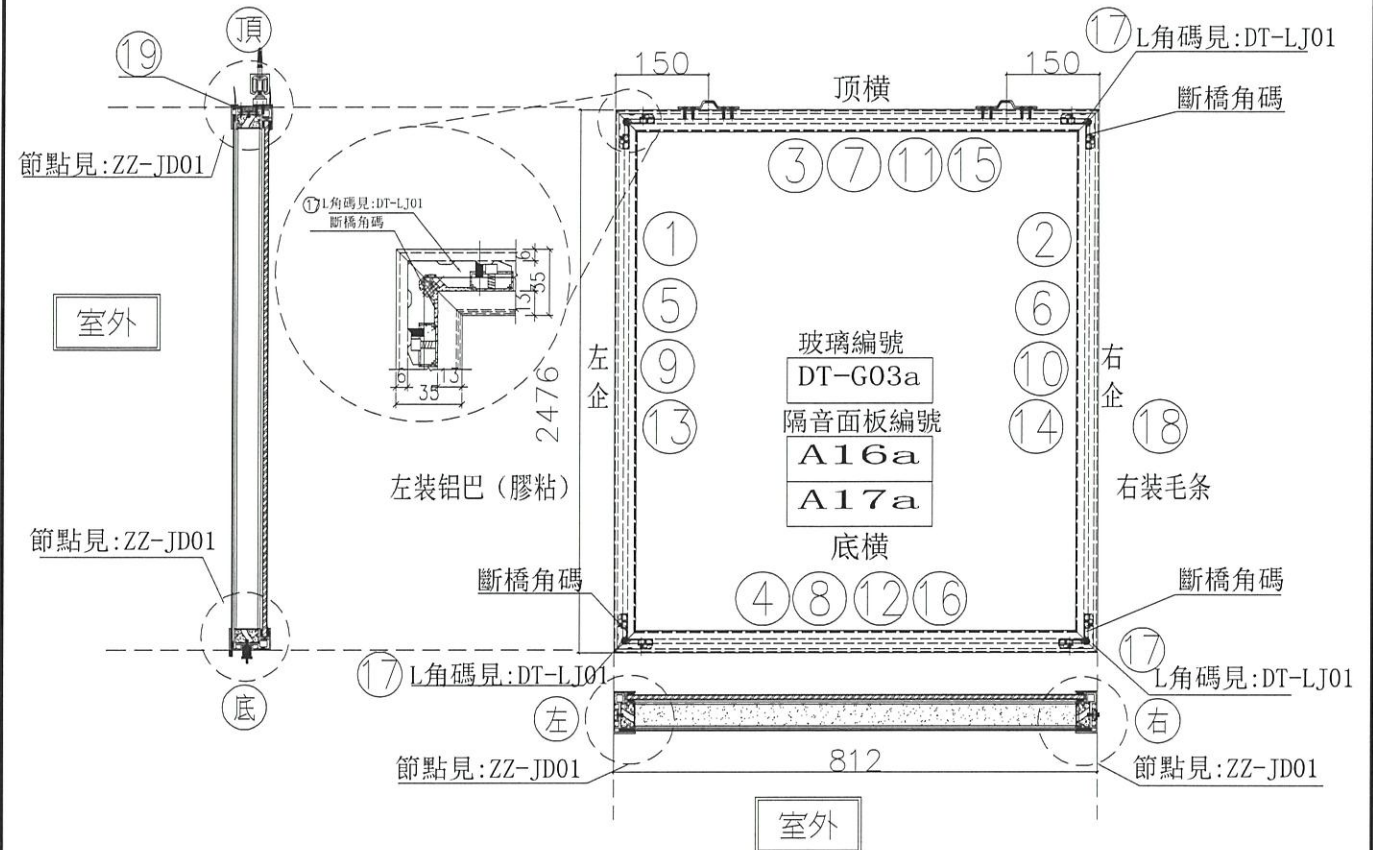
序號	模號	名稱	序號	長度	數量	物料編號	序號	寬度(mm)	高度(mm)	數量	樓層
1	X85665	吊趟外框左企	直口	2746.0	2	DT-AL01a-05	頂留				mm
2	X85665	吊趟外框右企	直口	2746.0	2	DT-AL02a-05	底留				mm
3	X85665	吊趟外框頂橫	直口	812.0	2	DT-AL03a-03	企料底部開避位				mm
4	X85665	吊趟外框底橫	直口	812.0	2	DT-AL04c-03	底橫料防水巴鋸去				mm
5	X85666	吊趟內框左企	直口	2740.0	2	DT-AL05-05	安裝扣碼				
6	X85666	吊趟內框右企	直口	2740.0	2	DT-AL06-05	安裝扣碼				
7	X85666	吊趟內框頂橫	直口	806.0	2	DT-AL07-03	多點鎖芯型號:				
8	X85666	吊趟內框底橫	直口	806.0	2	DT-AL08c-03	手柄型號:				
9		隔音板用U槽	直口	2710.0	2	DT-UC01-25a	限位桿型號:				
10		隔音板用U槽	直口	2710.0	2	DT-UC01-26a	T窗最大的開度:				
11		隔音板用U槽	直口	797.0	2	DT-UC01-07	窗玉搭位數:				
12		隔音板用U槽	直口	797.0	2	DT-UC01-08					
13		POMUTE(隔音內插板)	直口	2678.0	2	DT-CB01-25a					
14		POMUTE(隔音內插板)	直口	2678.0	2	DT-CB01-26a	門玉款				撐長
15		POMUTE(隔音內插板)	直口	745.0	2	DT-CB01-07					
16		POMUTE(隔音內插板)	直口	745.0	2	DT-CB01-08					
17	55X55X9角碼	L角碼加工圖	直口	11.5	8	DT-LJ01					
18		毛條槽	直口	2746.0	2	DT-MT01-05					
19	X85945	門玉頂部收口蓋	直口	812.0	2	DT-HL01-03					
							大圖版次		本圖版		
									日期		
							窗号	寬度(W)	高度(H)	數量	樓層
							2/(22W1/TIC)	812.0	2746.0	1	22/F
							2/(23W1/TIC)	812.0	2746.0	1	23/F
							圖號	2/(22W1/T1C)			

名稱	吊趟門玉組裝圖	制圖	吳禕瑜	2021.12.24	修改		
材料		復核			日期		
顏色		批准			圖號	2/(22W1/T1C)	



美特鋁質 有限公司
MIDI Aluminium FabriCator Ltd.

工程號 J-852 地盤 亞皆老街



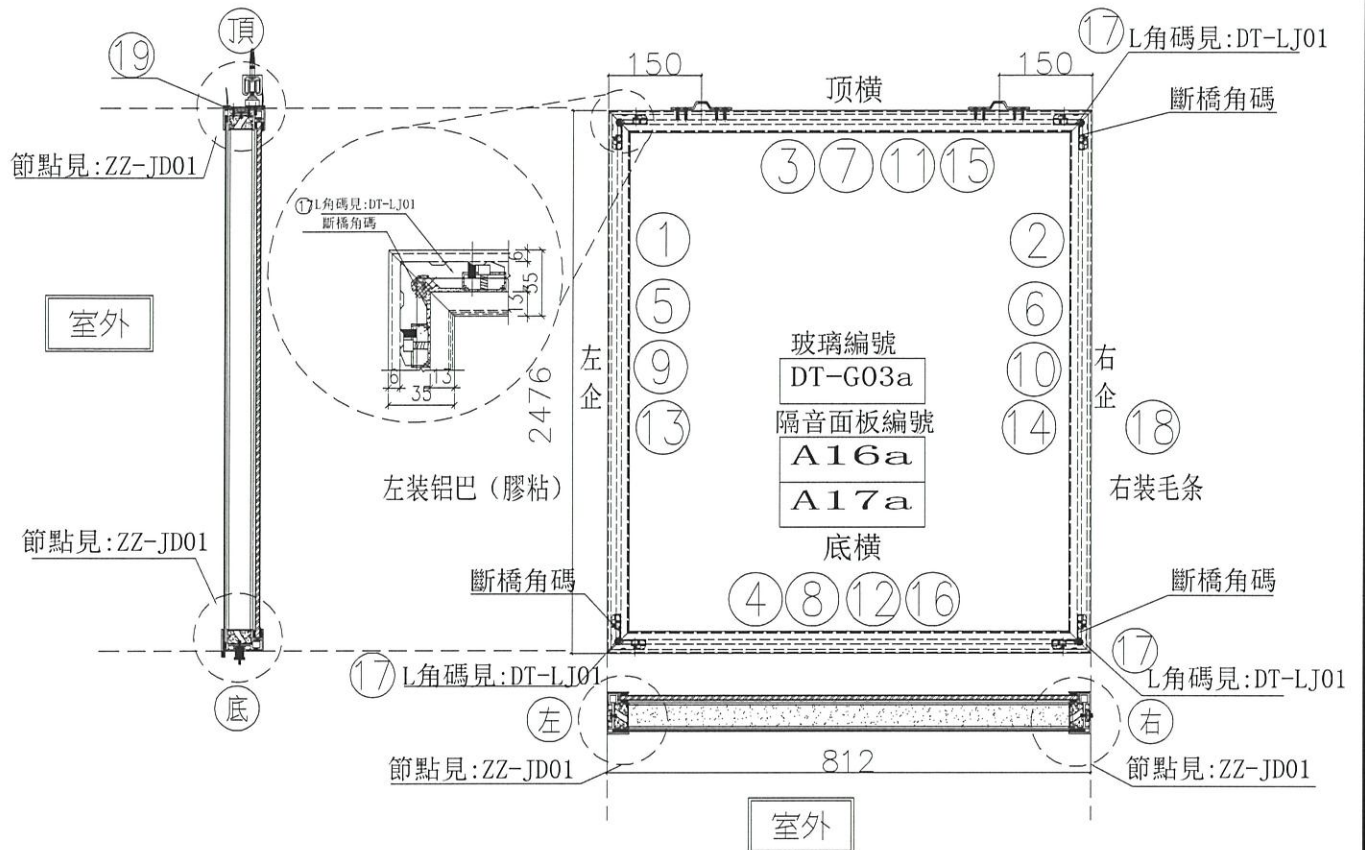
序號	模號	名稱	序號	長度	數量	物料編號	序號				
1	X85665	吊趟外框左企	直口	2476.0	1	DT-AL01a-04	頂留				mm
2	X85665	吊趟外框右企	直口	2476.0	1	DT-AL02a-04	底留				mm
3	X85665	吊趟外框頂橫	直口	812.0	1	DT-AL03a-03	企料底部開避位				mm
4	X85665	吊趟外框底橫	直口	812.0	1	DT-AL04a-03	底橫料防水巴鋸去				mm
5	X85666	吊趟內框左企	直口	2470.0	1	DT-AL05-04	安裝扣碼				
6	X85666	吊趟內框右企	直口	2470.0	1	DT-AL06-04	安裝扣碼				
7	X85666	吊趟內框頂橫	直口	806.0	1	DT-AL07-03	多點鎖芯型號:				
8	X85666	吊趟內框底橫	直口	806.0	1	DT-AL08a-03	手柄型號:				
9		隔音板用U槽	直口	2440.0	1	DT-UC01-01a	限位撐型號:				
10		隔音板用U槽	直口	2440.0	1	DT-UC01-02a	T窗最大的開度:				
11		隔音板用U槽	直口	797.0	1	DT-UC01-07	窗玉搭位數:				
12		隔音板用U槽	直口	797.0	1	DT-UC01-08					
13		POMUTE(隔音內插板)	直口	2408.0	1	DT-CB01-01a	門玉款	寬度(mm)	高度(mm)	隻/幅	撐長
14		POMUTE(隔音內插板)	直口	2408.0	1	DT-CB01-02a					
15		POMUTE(隔音內插板)	直口	745.0	1	DT-CB01-07					
16		POMUTE(隔音內插板)	直口	745.0	1	DT-CB01-08					
17	55X55X9角碼	L角碼加工圖	直口	11.5	4	DT-LJ01					
18		毛條槽	直口	2476.0	1	DT-MT01-04					
19	X85945	門玉頂部收口蓋	直口	812.0	1	DT-HL01-03					
							大圖版次	本圖版	日期		
							窗号	寬度(W)	高度(H)	數量	樓層
								812.0	2476.0	1	1/F
							圖號	1/(W1/T2C)-a			

名稱	吊趟門玉組裝圖	制圖	吳禕瑜	2021.11.13	修改	A	
材料		復核			日期	2021.12.24	
顏色		批准			圖號	1/(W1/T2C)-a	



美特鋁質 有限公司
MIDI Aluminium FabriCator Ltd.

工程號 J-852 地盤 亞皆老街



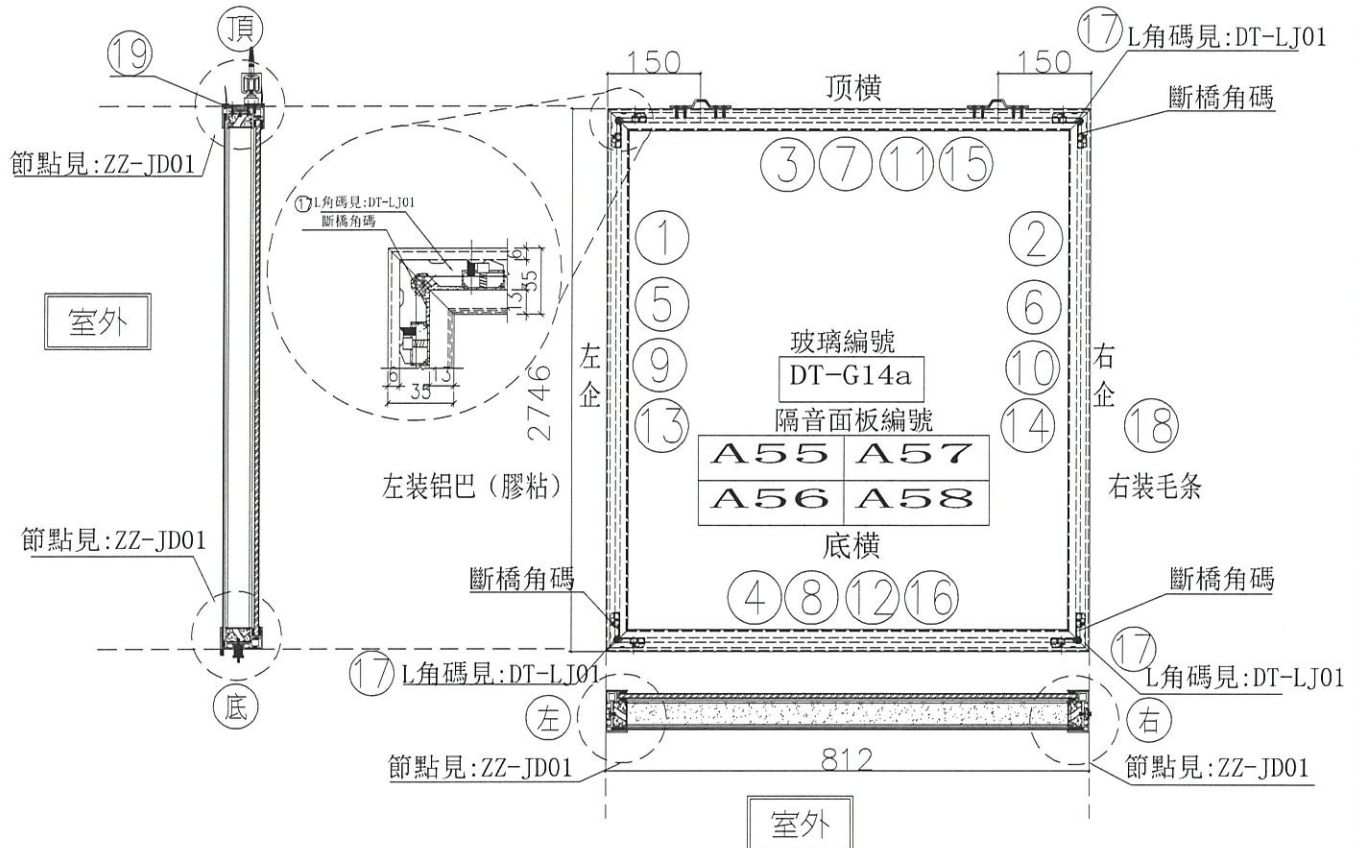
序號	模號	名稱	序號	長度	數量	物料編號	序號				
1	X85665	吊趟外框左企	直口	2476.0	1	DT-AL01a-04	頂留				mm
2	X85665	吊趟外框右企	直口	2476.0	1	DT-AL02a-04	底留				mm
3	X85665	吊趟外框頂橫	直口	812.0	1	DT-AL03a-03	企料底部開避位				mm
4	X85665	吊趟外框底橫	直口	812.0	1	DT-AL04c-03	底橫料防水巴鋸去				mm
5	X85666	吊趟內框左企	直口	2470.0	1	DT-AL05-04	安裝扣碼				
6	X85666	吊趟內框右企	直口	2470.0	1	DT-AL06-04	安裝扣碼				
7	X85666	吊趟內框頂橫	直口	806.0	1	DT-AL07-03	多點鎖芯型號:				
8	X85666	吊趟內框底橫	直口	806.0	1	DT-AL08c-03	手柄型號:				
9		隔音板用U槽	直口	2440.0	1	DT-UC01-01a	限位撐型號:				
10		隔音板用U槽	直口	2440.0	1	DT-UC01-02a	T窗最大的開度:				
11		隔音板用U槽	直口	797.0	1	DT-UC01-07	窗玉搭位數:				
12		隔音板用U槽	直口	797.0	1	DT-UC01-08					
13		POMUTE(隔音內插板)	直口	2408.0	1	DT-CB01-01a					
14		POMUTE(隔音內插板)	直口	2408.0	1	DT-CB01-02a	門玉款	寬度(mm)	高度(mm)	隻/幅	撐長
15		POMUTE(隔音內插板)	直口	745.0	1	DT-CB01-07					
16		POMUTE(隔音內插板)	直口	745.0	1	DT-CB01-08					
17	55X55X9角碼	L角碼加工圈	直口	11.5	4	DT-LJ01					
18		毛條槽	直口	2476.0	1	DT-MT01-04					
19	X85945	門玉頂部收口蓋	直口	812.0	1	DT-HL01-03					
							大圖版次		本圖版		
							日期				
							窗号	寬度(W)	高度(H)	數量	樓層
								812.0	2476.0	1	1/F
							圖號	2/(W1/T2C)-a			

名稱	吊趟門玉組裝圖	制圖	吳禕瑜	2021.12.24	修改		
材料		復核			日期		
顏色		批准			圖號	2/(W1/T2C)-a	



美特鋁質 有限公司
MIDI Aluminium FabriCator Ltd.

工程號 J-852 地盤 亞皆老街



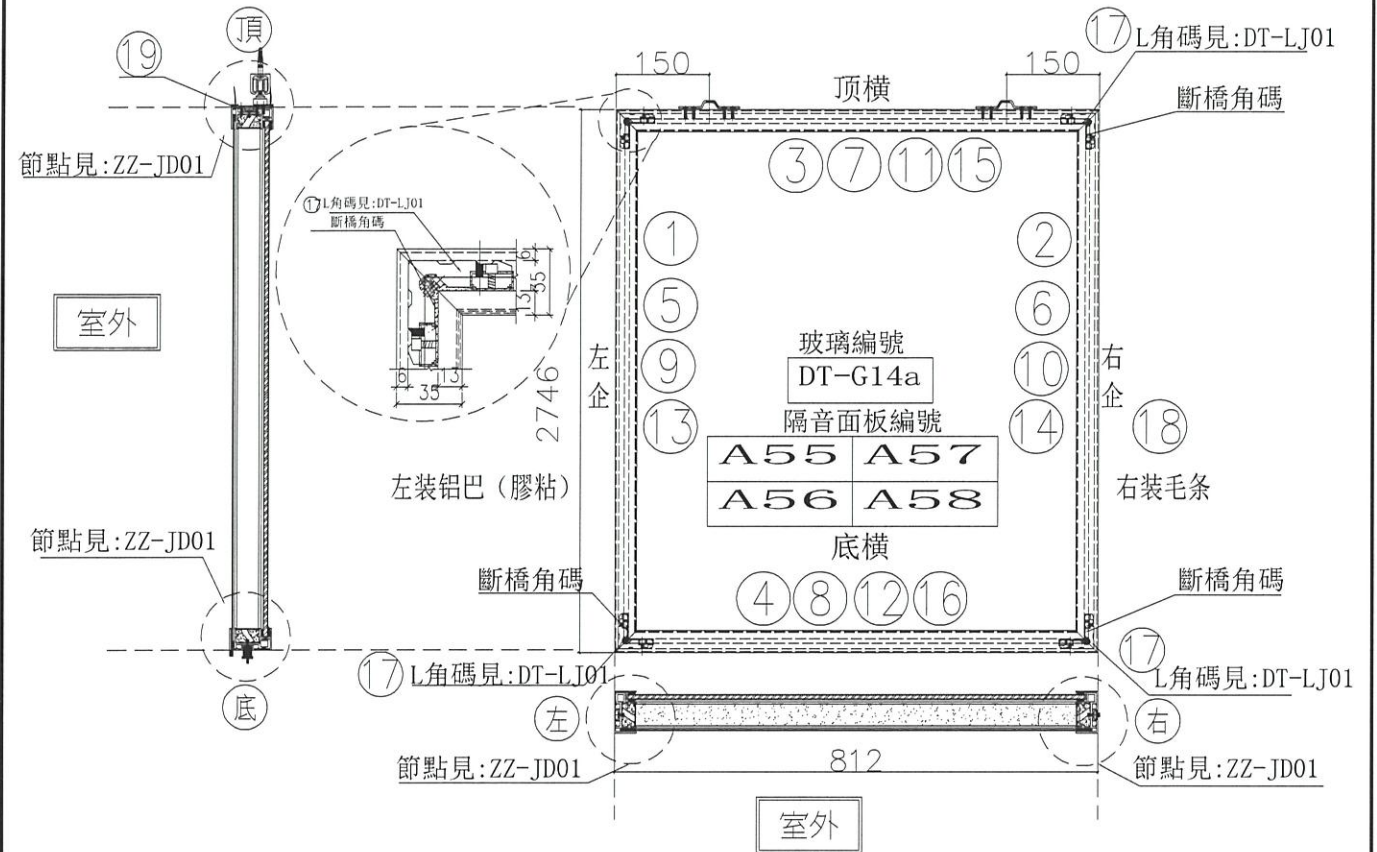
序號	模號	名稱	序號	長度	數量	物料編號	序號				
1	X85665	吊趟外框左企	直口	2746.0	2	DT-AL01a-05	頂留				mm
2	X85665	吊趟外框右企	直口	2746.0	2	DT-AL02a-05	底留				mm
3	X85665	吊趟外框頂橫	直口	812.0	2	DT-AL03a-03	企料底部開避位				mm
4	X85665	吊趟外框底橫	直口	812.0	2	DT-AL04d-03	底橫料防水巴鋸去				mm
5	X85666	吊趟內框左企	直口	2740.0	2	DT-AL05-05	安裝扣碼				
6	X85666	吊趟內框右企	直口	2740.0	2	DT-AL06-05	安裝扣碼				
7	X85666	吊趟內框頂橫	直口	806.0	2	DT-AL07-03	多點鎖芯型號:				
8	X85666	吊趟內框底橫	直口	806.0	2	DT-AL08d-03	手柄型號:				
9		隔音板用U槽	直口	2710.0	2	DT-UC01-25a	限位撐型號:				
10		隔音板用U槽	直口	2710.0	2	DT-UC01-26a	T窗最大的開度:				
11		隔音板用U槽	直口	797.0	2	DT-UC01-07	窗玉搭位數:				
12		隔音板用U槽	直口	797.0	2	DT-UC01-08					
13		POMUTE(隔音內插板)	直口	2678.0	2	DT-CB01-25a					
14		POMUTE(隔音內插板)	直口	2678.0	2	DT-CB01-26a	門玉款	寬度(mm)	高度(mm)	隻幅	撐長
15		POMUTE(隔音內插板)	直口	745.0	2	DT-CB01-07					
16		POMUTE(隔音內插板)	直口	745.0	2	DT-CB01-08					
17	55X55X9角碼	L角碼加工圖	直口	11.5	8	DT-LJ01					
18		毛條槽	直口	2746.0	2	DT-MT01-05					
19	X85945	門玉頂部收口蓋	直口	812.0	2	DT-HL01-03					
							大圖版次		本圖版		
									日期		
							窗号	寬度(W)	高度(H)	數量	樓層
							1/(22W1/T2C)	812.0	2746.0	1	22/F
							1/(23W1/T2C)	812.0	2746.0	1	23/F
							圖號	1/(22W1/T2C)			

名稱	吊趟門玉組裝圖	制圖	吳禕瑜	2021.11.13	修改	A
材料		復核			日期	2021.12.24
顏色		批准			圖號	1/(22W1/T2C)



美特鋁質 有限公司
MIDI Aluminium FabriCator Ltd.

工程號 J-852 地盤 亞皆老街



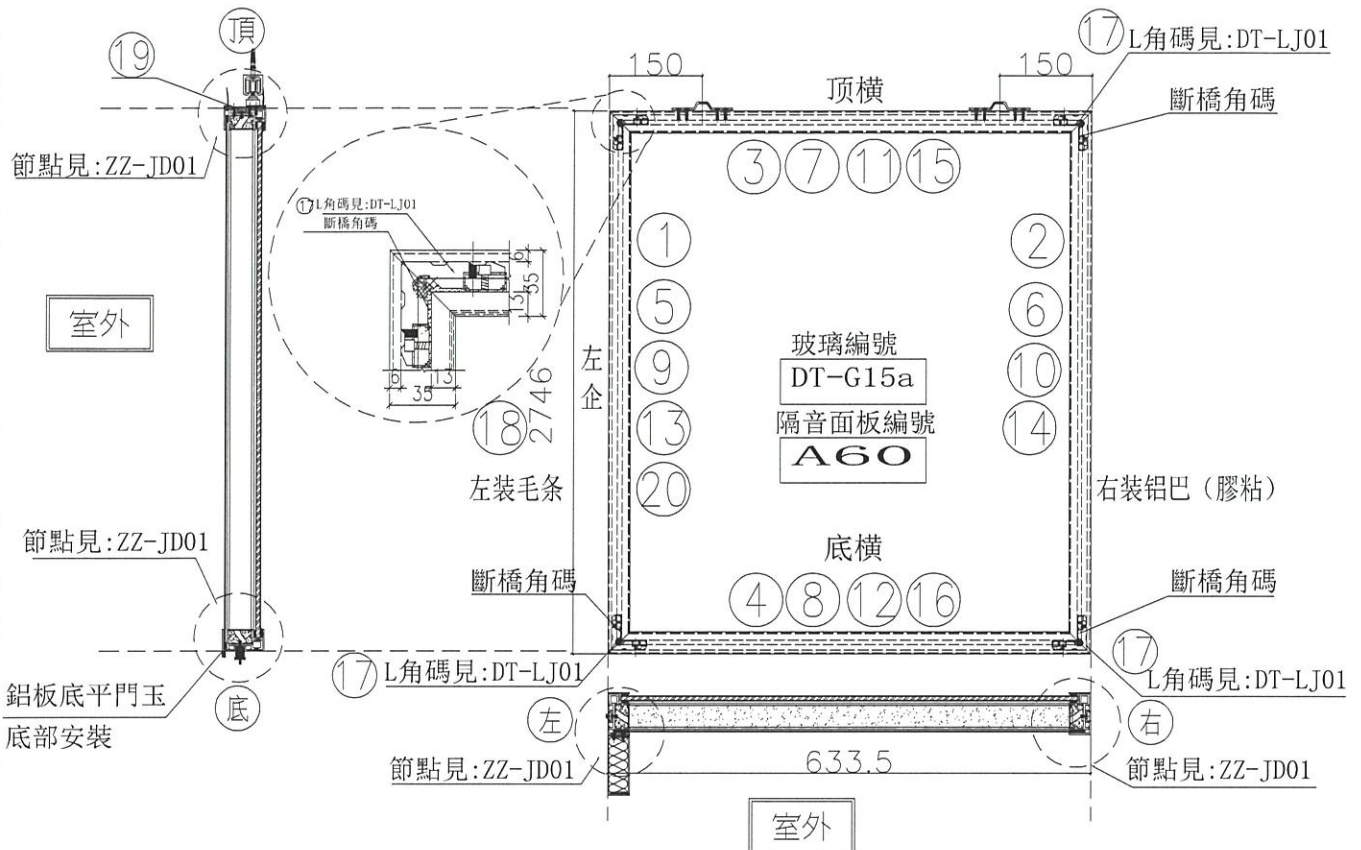
序號	模號	名稱	序號	長度	數量	物料編號	序號				
1	X85665	吊趟外框左企	直口	2746.0	2	DT-AL01a-05					mm
2	X85665	吊趟外框右企	直口	2746.0	2	DT-AL02a-05					mm
3	X85665	吊趟外框頂橫	直口	812.0	2	DT-AL03a-03					mm
4	X85665	吊趟外框底橫	直口	812.0	2	DT-AL04c-03					mm
5	X85666	吊趟內框左企	直口	2740.0	2	DT-AL05-05					
6	X85666	吊趟內框右企	直口	2740.0	2	DT-AL06-05					
7	X85666	吊趟內框頂橫	直口	806.0	2	DT-AL07-03					
8	X85666	吊趟內框底橫	直口	806.0	2	DT-AL08c-03					
9		隔音板用U槽	直口	2710.0	2	DT-UC01-25a					
10		隔音板用U槽	直口	2710.0	2	DT-UC01-26a					
11		隔音板用U槽	直口	797.0	2	DT-UC01-07					
12		隔音板用U槽	直口	797.0	2	DT-UC01-08					
13		POMUTE(隔音內插板)	直口	2678.0	2	DT-CB01-25a					
14		POMUTE(隔音內插板)	直口	2678.0	2	DT-CB01-26a					
15		POMUTE(隔音內插板)	直口	745.0	2	DT-CB01-07					
16		POMUTE(隔音內插板)	直口	745.0	2	DT-CB01-08					
17	55X55X9角碼	L角碼加工圖	直口	11.5	8	DT-LJ01					
18		毛條槽	直口	2746.0	2	DT-MT01-05					
19	X85945	門玉頂部收口蓋	直口	812.0	2	DT-HL01-03					
							門玉款	寬度(mm)	高度(mm)	隻幅	撐長
							大圖版次		本圖版		
							日期				
							窗号	寬度(W)	高度(H)	數量	樓層
							2/(22W1/T2C)	812.0	2746.0	1	22/F
							2/(23W1/T2C)	812.0	2746.0	1	23/F
							圖號	2/(22W1/T2C)			

名稱	吊趟門玉組裝圖	制圖	吳禕瑜	2021.12.24	修改		
材料		復核			日期		
顏色		批准			圖號	2/(22W1/T2C)	



美特鋁質 有限公司
MIDI Aluminium FabriCator Ltd.

工程號 J-852 地盤 亞皆老街



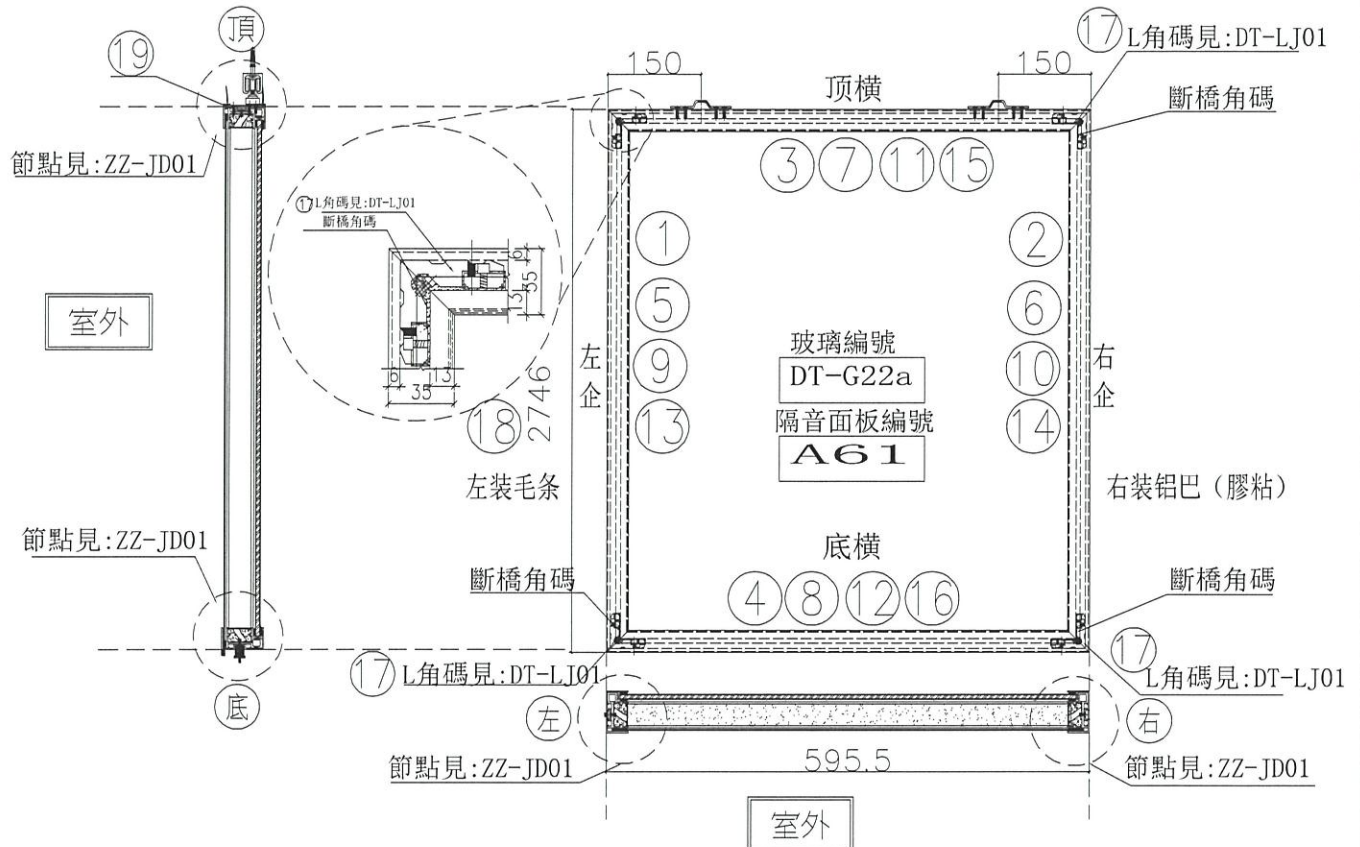
序號	模號	名稱	序號	長度	數量	物料編號	序號				
1	X85665	吊趟外框左企	直口	2746.0	1	DT-AL01-05	頂留				mm
2	X85665	吊趟外框右企	直口	2746.0	1	DT-AL02a-05	底留				mm
3	X85665	吊趟外框頂橫	直口	633.5	1	DT-AL03a-15	企料底部開避位				mm
4	X85665	吊趟外框底橫	直口	633.5	1	DT-AL04-15	底橫料防水巴鋸去				mm
5	X85666	吊趟內框左企	直口	2740.0	1	DT-AL05-05	安裝扣碼				
6	X85666	吊趟內框右企	直口	2740.0	1	DT-AL06-05	安裝扣碼				
7	X85666	吊趟內框頂橫	直口	627.5	1	DT-AL07-15	多點鎖芯型號:				
8	X85666	吊趟內框底橫	直口	627.5	1	DT-AL08-15	手柄型號:				
9		隔音板用U槽	直口	2710.0	1	DT-UC01-25a	限位撐型號:				
10		隔音板用U槽	直口	2710.0	1	DT-UC01-26a	T窗最大的開度:				
11		隔音板用U槽	直口	618.5	1	DT-UC01-33	窗玉搭位數:				
12		隔音板用U槽	直口	618.5	1	DT-UC01-34					
13		POMUTE(隔音內插板)	直口	2678.0	1	DT-CB01-25a					
14		POMUTE(隔音內插板)	直口	2678.0	1	DT-CB01-26a	門玉款	寬度(mm)	高度(mm)	隻幅	撐長
15		POMUTE(隔音內插板)	直口	566.5	1	DT-CB01-33					
16		POMUTE(隔音內插板)	直口	566.5	1	DT-CB01-34					
17	55X55X9角碼	L角碼加工圈	直口	11.5	4	DT-LJ01					
18		毛條槽	直口	2746.0	1	DT-MT01-05					
19	X85945	門玉頂部收口蓋	直口	633.5	1	DT-HL01-15					
20	3mm鋁板	鋁板	直口	2746.0	1	DT-LB28x					
							大圖版次	本圖版			
								日期			
							窗号	寬度(W)	高度(H)	數量	樓層
								633.5	2746.0	1	22/F
							圖號	1/(22W6/T2B)			

名稱	吊趟門玉組裝圖	制圖	吳禕瑜	2021.11.13	修改	A	B
材料		復核			日期	2021.12.17	2021.12.24
顏色		批准			圖號	1/(22W6/T2B)	



美特鋁質 有限公司
MIDI Aluminium FabriCator Ltd.

工程號 J-852 地盤 亞皆老街



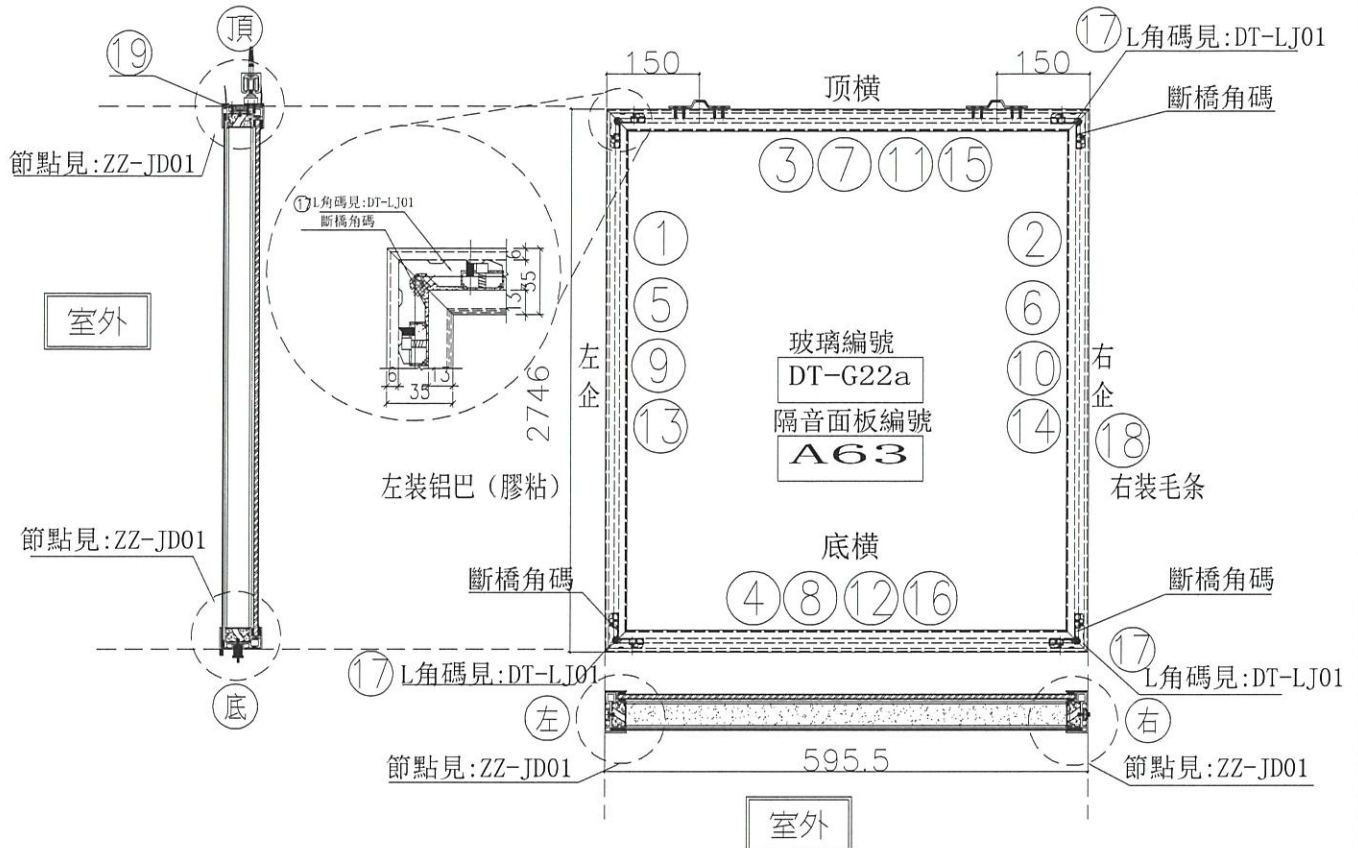
序號	模號	名稱	序號	長度	數量	物料編號	序號	名稱	單位	
1	X85665	吊趟外框左企	直口	2746.0	1	DT-AL01a-05	1	頂留	mm	
2	X85665	吊趟外框右企	直口	2746.0	1	DT-AL02a-05	2	底留	mm	
3	X85665	吊趟外框頂橫	直口	595.5	1	DT-AL03a-10	3	企料底部開避位	mm	
4	X85665	吊趟外框底橫	直口	595.5	1	DT-AL04c-10	4	底橫料防水巴鋸去	mm	
5	X85666	吊趟內框左企	直口	2740.0	1	DT-AL05-05	5	安裝扣碼		
6	X85666	吊趟內框右企	直口	2740.0	1	DT-AL06-05	6	安裝扣碼		
7	X85666	吊趟內框頂橫	直口	589.5	1	DT-AL07-10	7	多點鎖芯型號:		
8	X85666	吊趟內框底橫	直口	589.5	1	DT-AL08c-10	8	手柄型號:		
9		隔音板用U槽	直口	2710.0	1	DT-UC01-25a	9	限位撐型號:		
10		隔音板用U槽	直口	2710.0	1	DT-UC01-26a	10	T窗最大的開度:		
11		隔音板用U槽	直口	580.5	1	DT-UC01-19	11	窗玉搭位數:		
12		隔音板用U槽	直口	580.5	1	DT-UC01-20	12			
13		POMUTE(隔音內插板)	直口	2678.0	1	DT-CB01-25a	13			
14		POMUTE(隔音內插板)	直口	2678.0	1	DT-CB01-26a	14			
15		POMUTE(隔音內插板)	直口	528.5	1	DT-CB01-19	15			
16		POMUTE(隔音內插板)	直口	528.5	1	DT-CB01-20	16			
17	55X55X9	L角碼加工圖	直口	11.5	4	DT-LJ01	17	門玉款	寬度(mm) 高度(mm) 隻/幅 撐長	
18		毛條槽	直口	2746.0	1	DT-MT01-05	18			
19	X85945	門玉頂部收口蓋	直口	595.5	1	DT-HL01-10	19			
							大圖版次			
							本圖版			
							日期			
							窗号			
							595.5 2746.0 1 22/F			
							圖號			
							2/(22W6/T2B)			

名稱	吊趟門玉組裝圖	制圖	吳禕瑜	2021.11.13	修改	A	B
材料		復核			日期	2021.12.17	2021.12.24
顏色		批准			圖號	2/(22W6/T2B)	



美特鋁質 有限公司
MIDI Aluminium FabriCator Ltd.

工程號 J-852 地盤 亞皆老街



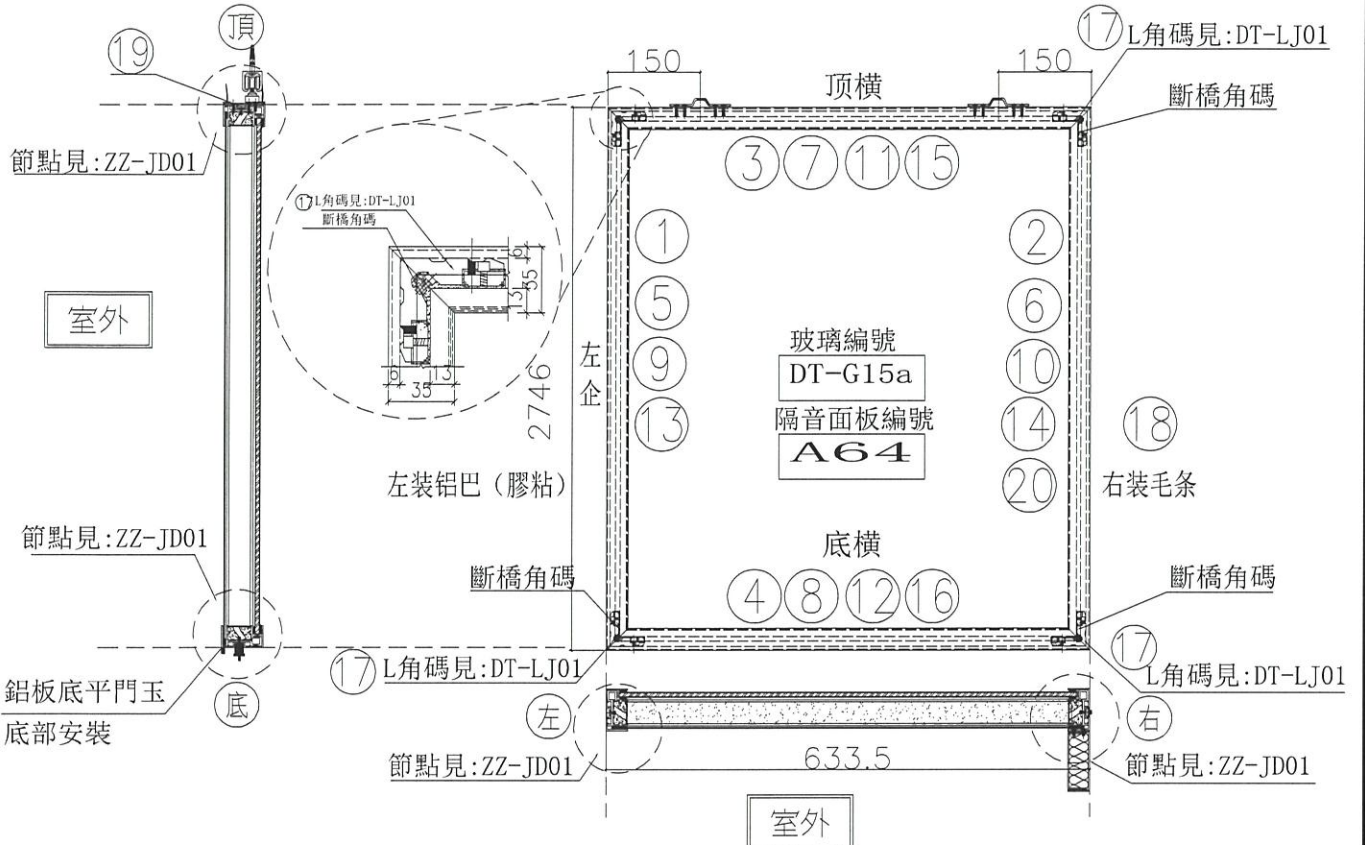
序號	模號	名稱	序號	長度	數量	物料編號	序號				
1	X85665	吊趟外框左企	直口	2746.0	1	DT-AL01a-05	頂留				mm
2	X85665	吊趟外框右企	直口	2746.0	1	DT-AL02a-05	底留				mm
3	X85665	吊趟外框頂橫	直口	595.5	1	DT-AL03a-10	企料底部開避位				mm
4	X85665	吊趟外框底橫	直口	595.5	1	DT-AL04a-10	底橫料防水巴錫去				mm
5	X85666	吊趟內框左企	直口	2740.0	1	DT-AL05-05	安裝扣碼				
6	X85666	吊趟內框右企	直口	2740.0	1	DT-AL06-05	安裝扣碼				
7	X85666	吊趟內框頂橫	直口	589.5	1	DT-AL07-10	多點鎖芯型號:				
8	X85666	吊趟內框底橫	直口	589.5	1	DT-AL08a-10	手柄型號:				
9		隔音板用U槽	直口	2710.0	1	DT-UC01-25a	限位撐型號:				
10		隔音板用U槽	直口	2710.0	1	DT-UC01-26a	T窗最大的開度:				
11		隔音板用U槽	直口	580.5	1	DT-UC01-19	窗玉搭位數:				
12		隔音板用U槽	直口	580.5	1	DT-UC01-20					
13		POMUTE(隔音內插板)	直口	2678.0	1	DT-CB01-25a	門玉款	寬度(mm)	高度(mm)	雙幅	撐長
14		POMUTE(隔音內插板)	直口	2678.0	1	DT-CB01-26a					
15		POMUTE(隔音內插板)	直口	528.5	1	DT-CB01-19					
16		POMUTE(隔音內插板)	直口	528.5	1	DT-CB01-20					
17	55X55X9角碼	L角碼加工圖	直口	11.5	4	DT-LJ01					
18		毛條槽	直口	2746.0	1	DT-MT01-05					
19	X85945	門玉頂部收口蓋	直口	595.5	1	DT-HL01-10					
							大圖版次		本圖版		
									日期		
							窗号	寬度(W)	高度(H)	數量	樓層
								595.5	2746.0	1	22/F
							圖號	1/(22W6/T2A)			

名稱	吊趟門玉組裝圖	制圖	吳禕瑜	2021.11.13	修改	A	B
材料		復核			日期	2021.12.17	2021.12.24
顏色		批准			圖號	1/(22W6/T2A)	



美特鋁質 有限公司
MIDI Aluminium FabriCator Ltd.

工程號 J-852 地盤 亞答老街



序號	模號	名稱	序號	長度	數量	物料編號
1	X85665	吊趟外框左企	直口	2746.0	1	DT-AL01a-05
2	X85665	吊趟外框右企	直口	2746.0	1	DT-AL02-05
3	X85665	吊趟外框頂橫	直口	633.5	1	DT-AL03a-15
4	X85665	吊趟外框底橫	直口	633.5	1	DT-AL04b-15
5	X85666	吊趟內框左企	直口	2740.0	1	DT-AL05-05
6	X85666	吊趟內框右企	直口	2740.0	1	DT-AL06-05
7	X85666	吊趟內框頂橫	直口	627.5	1	DT-AL07-15
8	X85666	吊趟內框底橫	直口	627.5	1	DT-AL08b-15
9		隔音板用U槽	直口	2710.0	1	DT-UC01-25a
10		隔音板用U槽	直口	2710.0	1	DT-UC01-26a
11		隔音板用U槽	直口	618.5	1	DT-UC01-33
12		隔音板用U槽	直口	618.5	1	DT-UC01-34
13		POMUTE(隔音內插板)	直口	2678.0	1	DT-CB01-25a
14		POMUTE(隔音內插板)	直口	2678.0	1	DT-CB01-26a
15		POMUTE(隔音內插板)	直口	566.5	1	DT-CB01-33
16		POMUTE(隔音內插板)	直口	566.5	1	DT-CB01-34
17	55X55X9角碼	L角碼加工圖	直口	11.5	4	DT-LJ01
18		毛條槽	直口	2746.0	1	DT-MT01-05
19	X85945	門玉頂部收口蓋	直口	633.5	1	DT-HL01-15
20	3mm鋁板	鋁板	直口	2746.0	1	DT-LB29x

序號	名稱	單位	數量
	頂留	mm	
	底留	mm	
	企料底部開避位	mm	
	底橫料防水巴鋸去	mm	
	安裝扣碼		
	安裝扣碼		
	多點鎖芯型號:		
	手柄型號:		
	限位撐型號:		
	T窗最大的開度:		
	窗玉搭位數:		

門玉款	寬度(mm)	高度(mm)	隻/幅	撐長

大圖版次	本圖版	日期

窗号	寬度 (W)	高度 (H)	數量	樓層
	633.5	2746.0	1	22/F

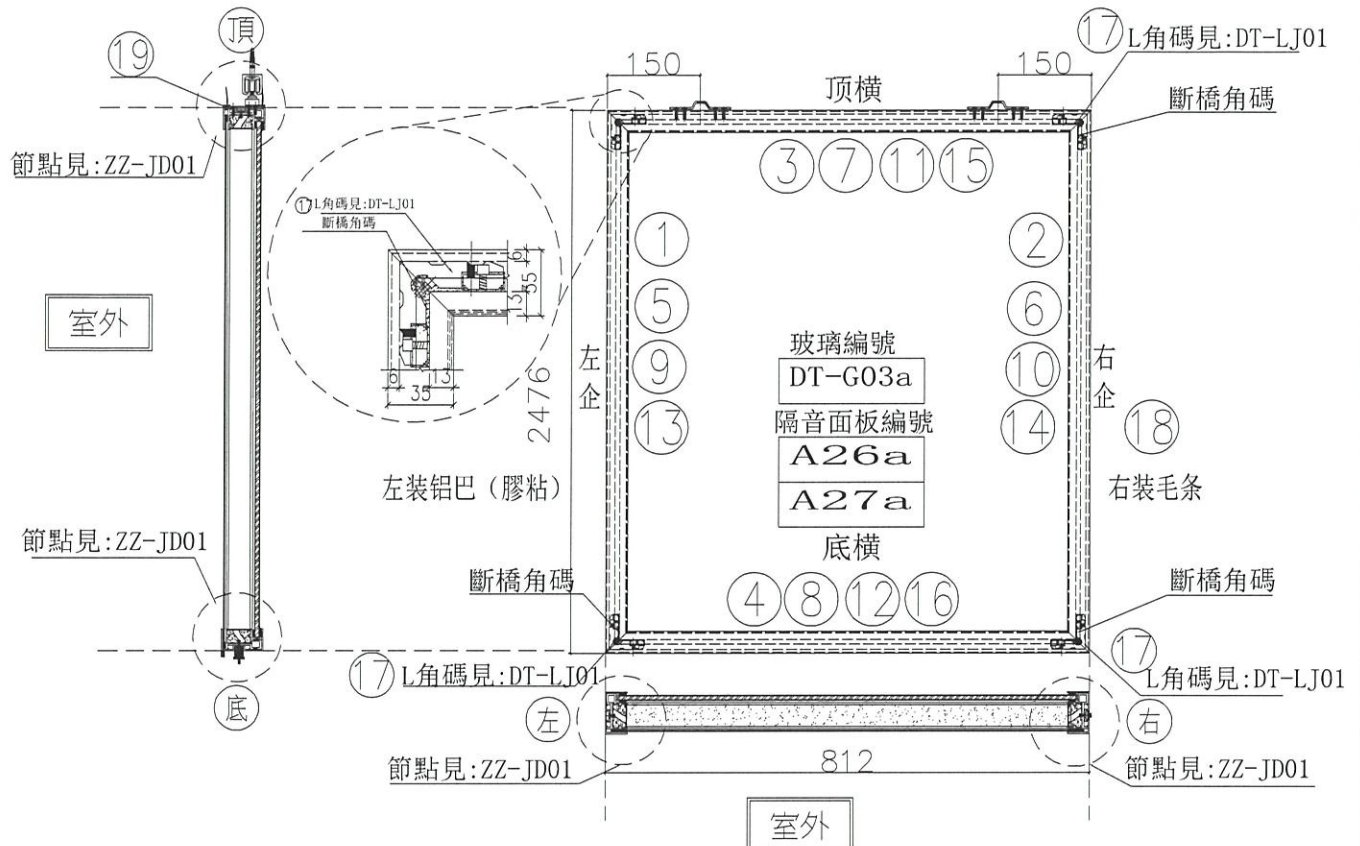
圖號	內容
	2/(22W6/T2A)

名稱	吊趟門玉組裝圖	制圖	吳禱瑜	2021.11.13	修改	A	B
材料		復核			日期	2021.12.17	2021.12.24
顏色		批准			圖號	2/(22W6/T2A)	



美特鋁質 有限公司
MIDI Aluminium FabriCator Ltd.

工程號 J-852 地盤 亞皆老街



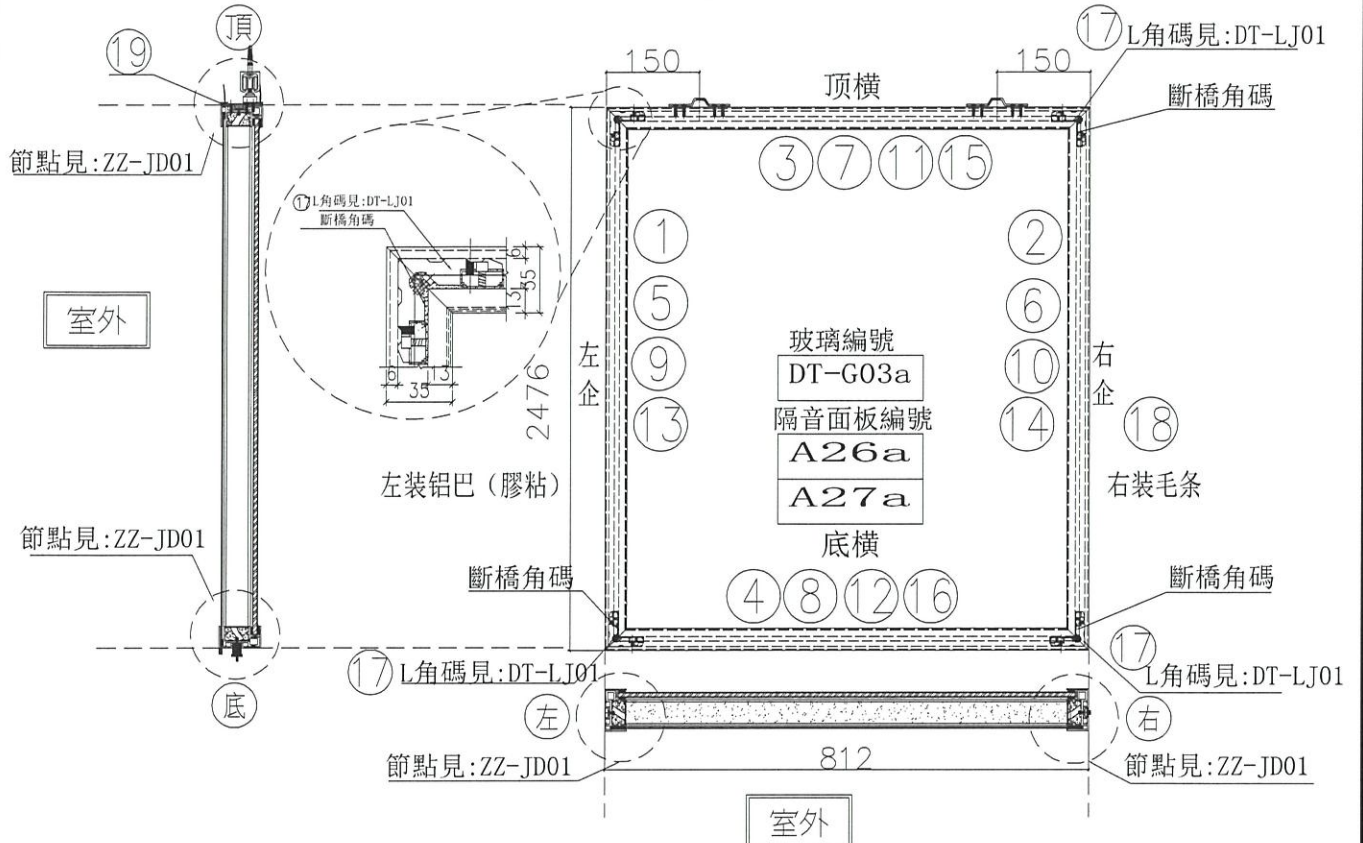
序號	模號	名稱	序號	長度	數量	物料編號	序號				
1	X85665	吊趟外框左企	直口	2476.0	1	DT-AL01a-04	頂留				mm
2	X85665	吊趟外框右企	直口	2476.0	1	DT-AL02a-04	底留				mm
3	X85665	吊趟外框頂橫	直口	812.0	1	DT-AL03a-03	企料底部開避位				mm
4	X85665	吊趟外框底橫	直口	812.0	1	DT-AL04a-03	底橫料防水巴錫去				mm
5	X85666	吊趟內框左企	直口	2470.0	1	DT-AL05-04	安裝扣碼				
6	X85666	吊趟內框右企	直口	2470.0	1	DT-AL06-04	安裝扣碼				
7	X85666	吊趟內框頂橫	直口	806.0	1	DT-AL07-03	多點鎖芯型號:				
8	X85666	吊趟內框底橫	直口	806.0	1	DT-AL08a-03	手柄型號:				
9		隔音板用U槽	直口	2440.0	1	DT-UC01-01a	限位撐型號:				
10		隔音板用U槽	直口	2440.0	1	DT-UC01-02a	T窗最大的開度:				
11		隔音板用U槽	直口	797.0	1	DT-UC01-07	窗玉搭位數:				
12		隔音板用U槽	直口	797.0	1	DT-UC01-08					
13		POMUTE(隔音內插板)	直口	2408.0	1	DT-CB01-01a					
14		POMUTE(隔音內插板)	直口	2408.0	1	DT-CB01-02a	門玉款	寬度(mm)	高度(mm)	隻/幅	撐長
15		POMUTE(隔音內插板)	直口	745.0	1	DT-CB01-07					
16		POMUTE(隔音內插板)	直口	745.0	1	DT-CB01-08					
17	55X55X9角碼	L角碼加工圖	直口	11.5	4	DT-LJ01					
18		毛條槽	直口	2476.0	1	DT-MT01-04					
19	X85945	門玉頂部收口蓋	直口	812.0	1	DT-HL01-03					
							大圖版次	本圖版			
								日期			
							窗號	寬度(W)	高度(H)	數量	樓層
								812.0	2476.0	1	1F
							圖號	1/(W1/T3C)-a			

名稱	吊趟門玉組裝圖	制圖	吳禕瑜	2021.11.13	修改	A
材料		復核			日期	2021.12.24
顏色		批准			圖號	1/(W1/T3C)-a



美特鋁質 有限公司
MIDI Aluminium FabriCator Ltd.

工程號 J-852 地盤 亞皆老街



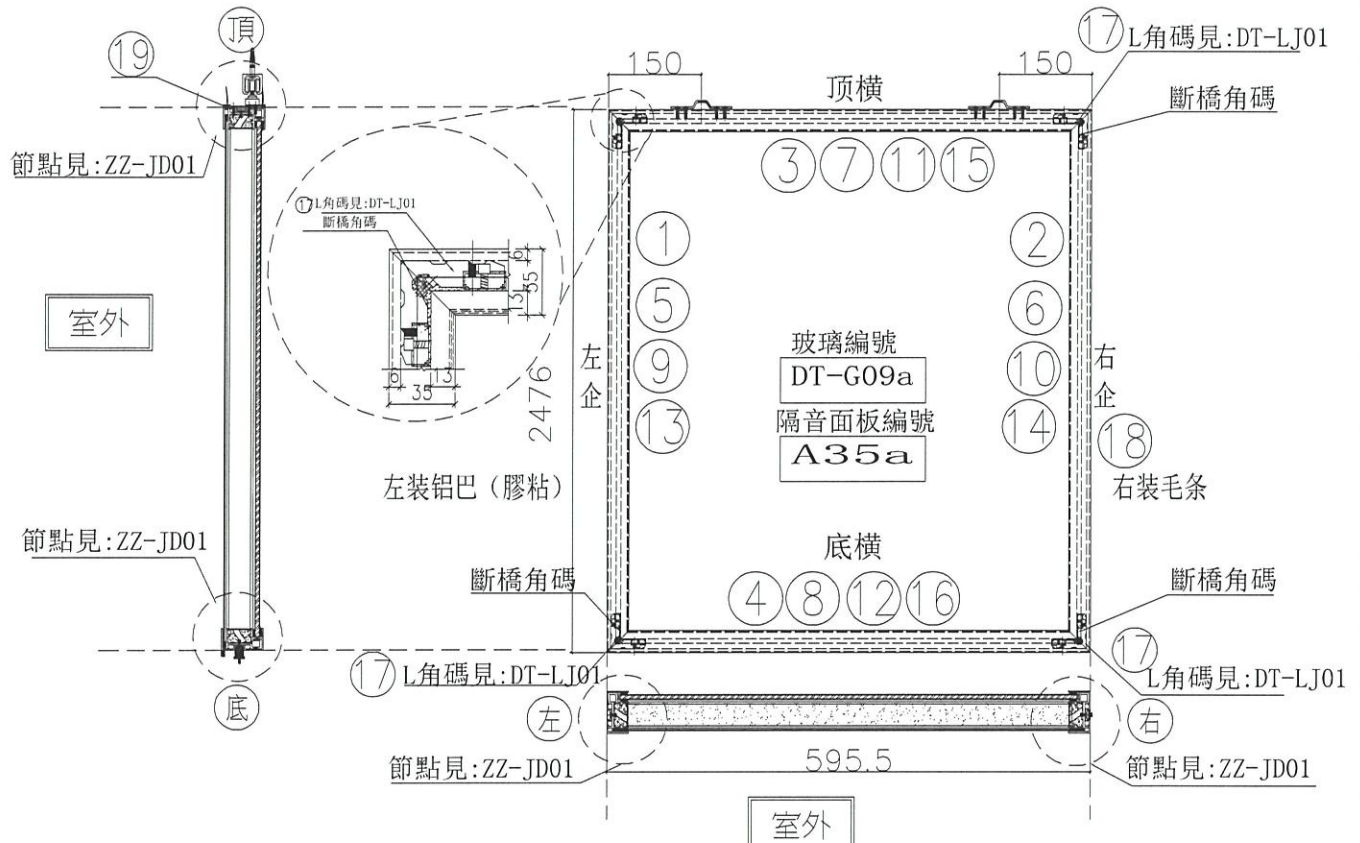
序號	模號	名稱	序號	長度	數量	物料編號	序號				
1	X85665	吊趟外框左企	直口	2476.0	1	DT-AL01a-04	頂留				mm
2	X85665	吊趟外框右企	直口	2476.0	1	DT-AL02a-04	底留				mm
3	X85665	吊趟外框頂橫	直口	812.0	1	DT-AL03a-03	企料底部開避位				mm
4	X85665	吊趟外框底橫	直口	812.0	1	DT-AL04c-03	底橫料防水巴錫去				mm
5	X85666	吊趟內框左企	直口	2470.0	1	DT-AL05-04	安裝扣碼				
6	X85666	吊趟內框右企	直口	2470.0	1	DT-AL06-04	安裝扣碼				
7	X85666	吊趟內框頂橫	直口	806.0	1	DT-AL07-03	多點鎖芯型號:				
8	X85666	吊趟內框底橫	直口	806.0	1	DT-AL08c-03	手柄型號:				
9		隔音板用U槽	直口	2440.0	1	DT-UC01-01a	限位撐型號:				
10		隔音板用U槽	直口	2440.0	1	DT-UC01-02a	T窗最大的開度:				
11		隔音板用U槽	直口	797.0	1	DT-UC01-07	窗玉搭位數:				
12		隔音板用U槽	直口	797.0	1	DT-UC01-08					
13		POMUTE(隔音內插板)	直口	2408.0	1	DT-CB01-01a					
14		POMUTE(隔音內插板)	直口	2408.0	1	DT-CB01-02a	門玉款	寬度(mm)	高度(mm)	雙/幅	撐長
15		POMUTE(隔音內插板)	直口	745.0	1	DT-CB01-07					
16		POMUTE(隔音內插板)	直口	745.0	1	DT-CB01-08					
17	55X55X9角碼	L角碼加工圖	直口	11.5	4	DT-LJ01					
18		毛條槽	直口	2476.0	1	DT-MT01-04					
19	X85945	門玉頂部收口蓋	直口	812.0	1	DT-HL01-03					
							大圖版次		本圖版		
									日期		
							窗号	寬度(W)	高度(H)	數量	樓層
								812.0	2476.0	1	1F
							圖號	2/(W1/T3C)-a			

名稱	吊趟門玉組裝圖	制圖	吳禕瑜	2021.12.24	修改		
材料		復核			日期		
顏色		批准			圖號	2/(W1/T3C)-a	



美特鋁質 有限公司
MIDI Aluminium FabriCator Ltd.

工程號 J-852 地盤 亞皆老街



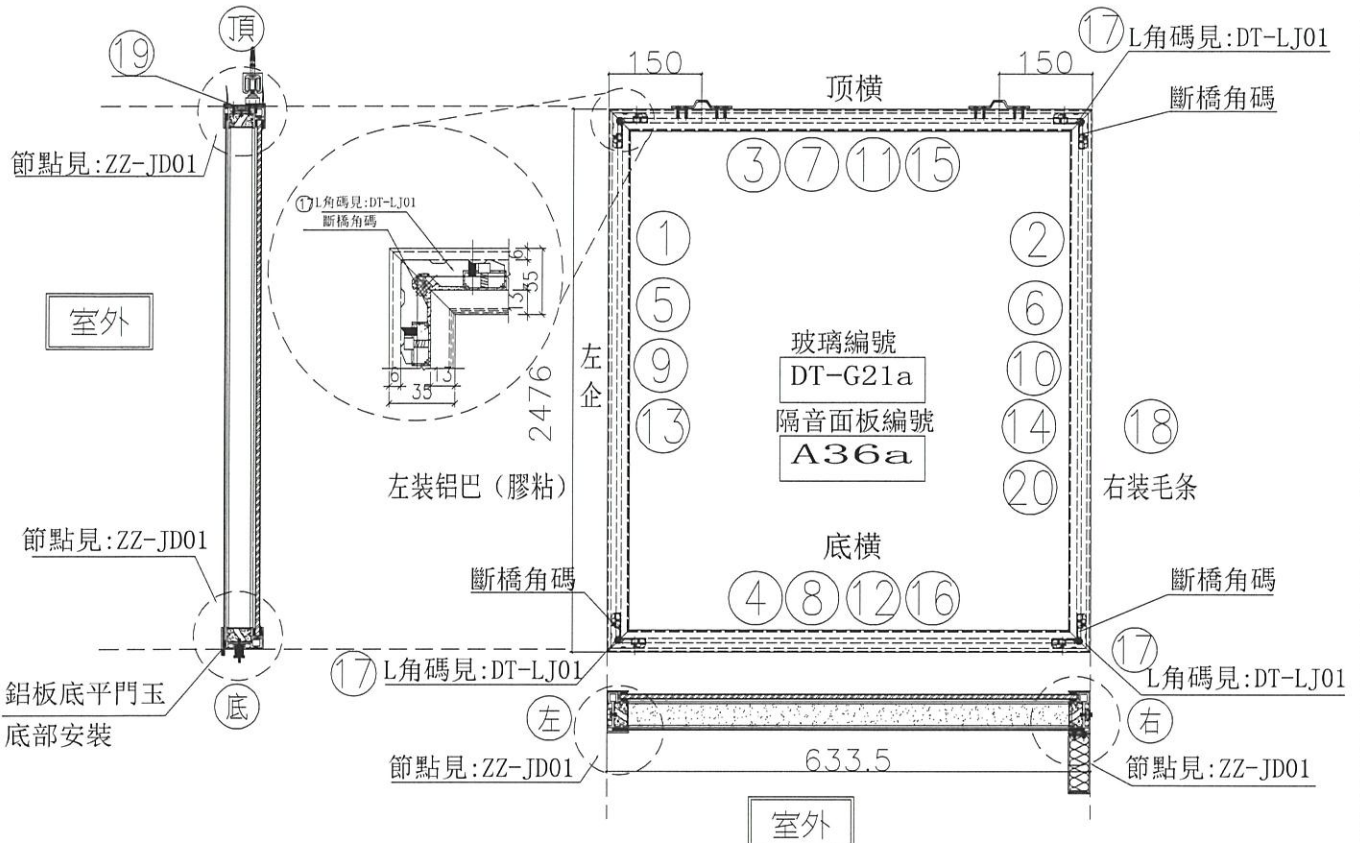
序號	樑號	名稱	序號	長度	數量	物料編號	序號				
1	X85665	吊趟外框左企	直口	2476.0	1	DT-AL01a-04	頂留				mm
2	X85665	吊趟外框右企	直口	2476.0	1	DT-AL02a-04	底留				mm
3	X85665	吊趟外框頂橫	直口	595.5	1	DT-AL03a-10	企料底部開避位				mm
4	X85665	吊趟外框底橫	直口	595.5	1	DT-AL04a-10	底橫料防水巴鋸去				mm
5	X85666	吊趟內框左企	直口	2470.0	1	DT-AL05-04	安裝扣碼				
6	X85666	吊趟內框右企	直口	2470.0	1	DT-AL06-04	安裝扣碼				
7	X85666	吊趟內框頂橫	直口	589.5	1	DT-AL07-10	多點鎖芯型號:				
8	X85666	吊趟內框底橫	直口	589.5	1	DT-AL08a-10	手柄型號:				
9		隔音板用U槽	直口	2440.0	1	DT-UC01-01a	限位撐型號:				
10		隔音板用U槽	直口	2440.0	1	DT-UC01-02a	T窗最大的開度:				
11		隔音板用U槽	直口	580.5	1	DT-UC01-19	窗玉搭位數:				
12		隔音板用U槽	直口	580.5	1	DT-UC01-20					
13		POMUTE(隔音內插板)	直口	2408.0	1	DT-CB01-01a					
14		POMUTE(隔音內插板)	直口	2408.0	1	DT-CB01-02a	門玉款	寬度(mm)	高度(mm)	隻/幅	撐長
15		POMUTE(隔音內插板)	直口	528.5	1	DT-CB01-19					
16		POMUTE(隔音內插板)	直口	528.5	1	DT-CB01-20					
17	55X55X9角碼	L角碼加工圖	直口	11.5	4	DT-LJ01					
18		毛條槽	直口	2476.0	1	DT-MT01-04					
19	X85945	門玉頂部收口蓋	直口	595.5	1	DT-HL01-10					
							大圖版次		本圖版		
									日期		
							窗号	寬度(W)	高度(H)	數量	樓層
								595.5	2476.0	1	1/F
							圖號	1/(W7/T3A)-a			

名稱	吊趟門玉組裝圖	制圖	吳禕瑜	2021.11.13	修改	A		
材料		復核			日期	2021.12.24		
顏色		批准			圖號	1/(W7/T3A)-a		



美特鋁質 有限公司
MIDI Aluminium FabriCator Ltd.

工程號 J-852 地盤 亞皆老街



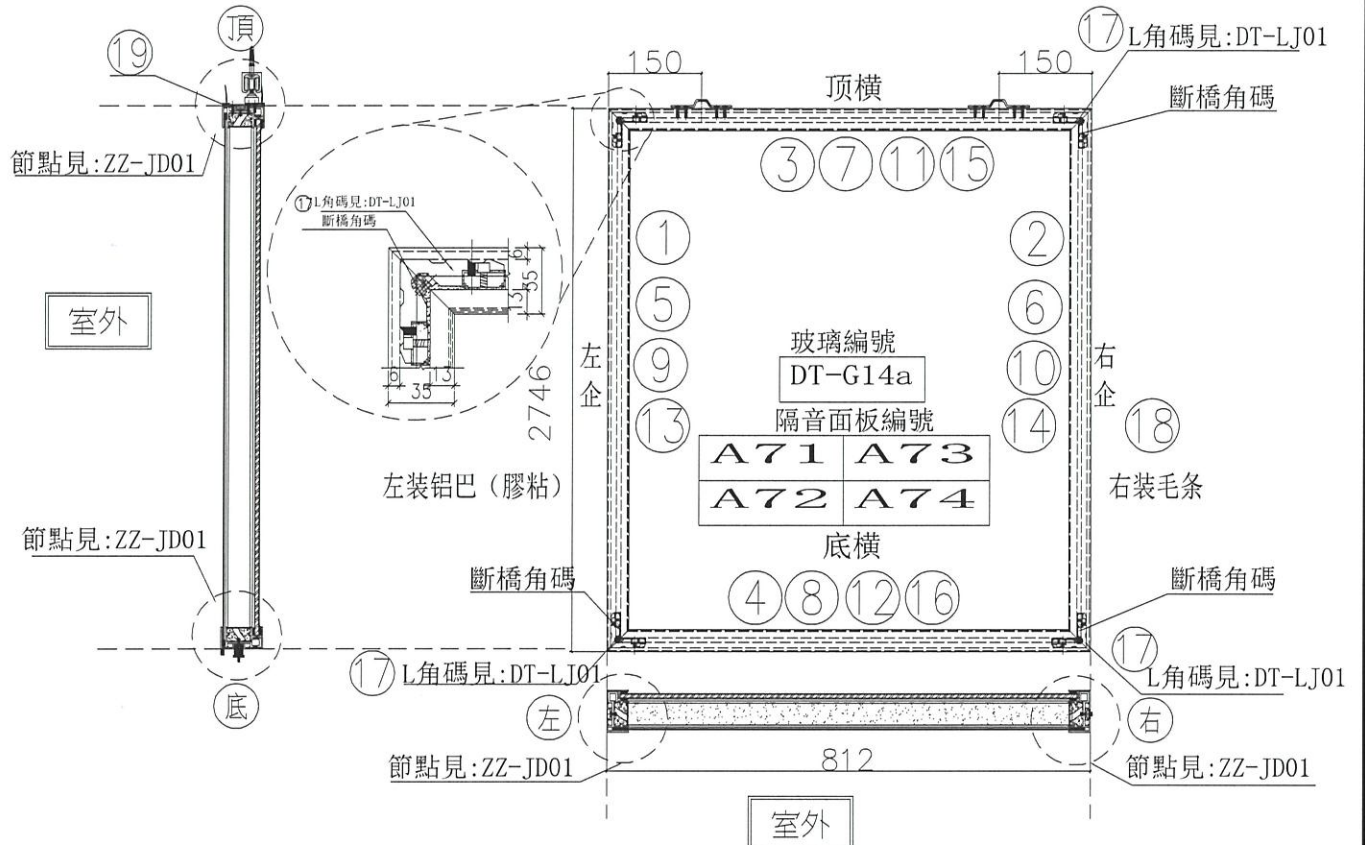
序號	樁號	名稱	序號	長度	數量	物料編號	序號	寬度(mm)	高度(mm)	雙幅	撐長
1	X85665	吊趟外框左企	直口	2476.0	1	DT-AL01a-04	頂留				mm
2	X85665	吊趟外框右企	直口	2476.0	1	DT-AL02-04	底留				mm
3	X85665	吊趟外框頂橫	直口	633.5	1	DT-AL03a-15	企料底部開邊位				mm
4	X85665	吊趟外框底橫	直口	633.5	1	DT-AL04b-15	底橫料防水巴鋸去				mm
5	X85666	吊趟內框左企	直口	2470.0	1	DT-AL05-04	安裝扣碼				
6	X85666	吊趟內框右企	直口	2470.0	1	DT-AL06-04	安裝扣碼				
7	X85666	吊趟內框頂橫	直口	627.5	1	DT-AL07-15	多點鎖芯型號:				
8	X85666	吊趟內框底橫	直口	627.5	1	DT-AL08b-15	手柄型號:				
9		隔音板用U槽	直口	2440.0	1	DT-UC01-01a	限位撐型號:				
10		隔音板用U槽	直口	2440.0	1	DT-UC01-02a	T窗最大的開度:				
11		隔音板用U槽	直口	618.5	1	DT-UC01-33	窗玉搭位數:				
12		隔音板用U槽	直口	618.5	1	DT-UC01-34					
13		POMUTE(隔音內插板)	直口	2408.0	1	DT-CB01-01a					
14		POMUTE(隔音內插板)	直口	2408.0	1	DT-CB01-02a					
15		POMUTE(隔音內插板)	直口	566.5	1	DT-CB01-33					
16		POMUTE(隔音內插板)	直口	566.5	1	DT-CB01-34					
17	55X55X9角碼	L角碼加工圖	直口	11.5	4	DT-LJ01					
18		毛條槽	直口	2476.0	1	DT-MT01-04					
19	X85945	門玉頂部收口蓋	直口	633.5	1	DT-HL01-15					
20	3mm鋁板	鋁板	直口	2476.0	1	DT-LB11x					
							大圖版次	本圖版			
							日期				
							窗号	寬度(W)	高度(H)	數量	樓層
								633.5	2476.0	1	1/F
							圖號	2/(W7/T3A)-a			

名稱	吊趟門玉組裝圖	制圖	吳禕瑜	2021.11.13	修改	A
材料		復核			日期	2021.12.24
顏色		批准			圖號	2/(W7/T3A)-a



美特鋁質 有限公司
MIDI Aluminium FabriCator Ltd.

工程號 J-852 地盤 亞皆老街



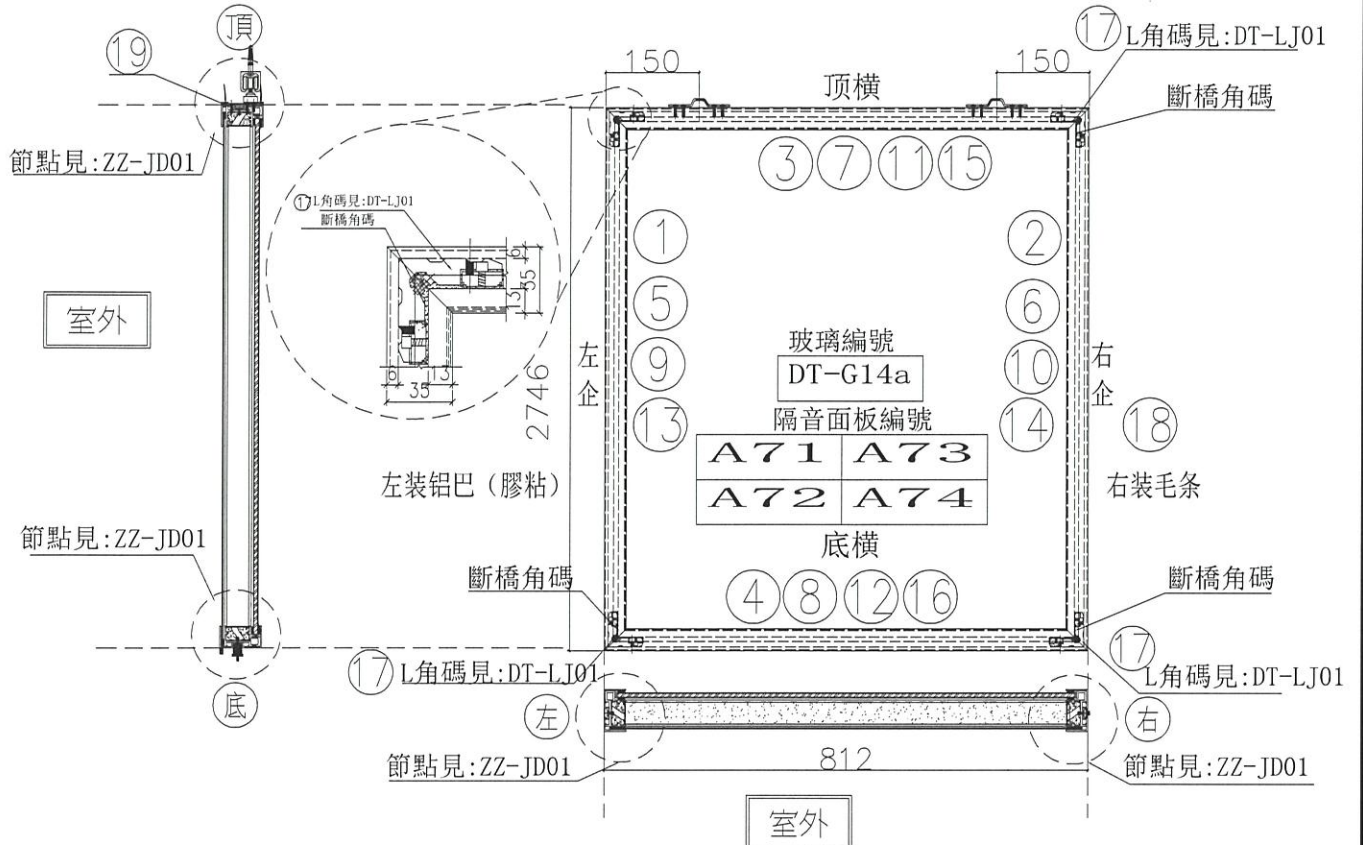
序號	模號	名稱	序號	長度	數量	物料編號	序號				
1	X85665	吊趟外框左企	直口	2746.0	2	DT-AL01a-05	頂留				mm
2	X85665	吊趟外框右企	直口	2746.0	2	DT-AL02a-05	底留				mm
3	X85665	吊趟外框頂橫	直口	812.0	2	DT-AL03a-03	企料底部開避位				mm
4	X85665	吊趟外框底橫	直口	812.0	2	DT-AL04d-03	底橫料防水巴鋸去				mm
5	X85666	吊趟內框左企	直口	2740.0	2	DT-AL05-05	安裝扣碼				
6	X85666	吊趟內框右企	直口	2740.0	2	DT-AL06-05	安裝扣碼				
7	X85666	吊趟內框頂橫	直口	806.0	2	DT-AL07-03	多點鎖芯型號:				
8	X85666	吊趟內框底橫	直口	806.0	2	DT-AL08d-03	手柄型號:				
9		隔音板用U槽	直口	2710.0	2	DT-UC01-25a	限位撐型號:				
10		隔音板用U槽	直口	2710.0	2	DT-UC01-26a	T窗最大的開度:				
11		隔音板用U槽	直口	797.0	2	DT-UC01-07	窗玉搭位數:				
12		隔音板用U槽	直口	797.0	2	DT-UC01-08					
13		POMUTE(隔音內插板)	直口	2678.0	2	DT-CB01-25a	門玉款	寬度(mm)	高度(mm)	隻/幅	撐長
14		POMUTE(隔音內插板)	直口	2678.0	2	DT-CB01-26a					
15		POMUTE(隔音內插板)	直口	745.0	2	DT-CB01-07					
16		POMUTE(隔音內插板)	直口	745.0	2	DT-CB01-08					
17	55X55X9角碼	L角碼加工圖	直口	11.5	8	DT-LJ01					
18		毛條槽	直口	2746.0	2	DT-MT01-05					
19	X85945	門玉頂部收口蓋	直口	812.0	2	DT-HL01-03					
							大圖版次		本圖版		
							日期				
							窗号	寬度(W)	高度(H)	數量	樓層
							1/(22W1/T3C)	812.0	2746.0	1	22/F
							1/(23W1/T3C)	812.0	2746.0	1	23/F
							圖號	1/(22W1/T3C)			

名稱	吊趟門玉組裝圖	制圖	吳禕瑜	2021.11.13	修改	A		
材料		復核			日期	2021.12.24		
顏色		批准			圖號	1/(22W1/T3C)		



美特鋁質 有限公司
MIDI Aluminium FabriCator Ltd.

工程號 J-852 地盤 亞答老街



序號	模號	名稱	序號	長度	數量	物料編號	序號	寬度(mm)	高度(mm)	數量	樓層
1	X85665	吊趟外框左企	直口	2746.0	2	DT-AL01a-05	頂留				mm
2	X85665	吊趟外框右企	直口	2746.0	2	DT-AL02a-05	底留				mm
3	X85665	吊趟外框頂橫	直口	812.0	2	DT-AL03a-03	企料底部開避位				mm
4	X85665	吊趟外框底橫	直口	812.0	2	DT-AL04c-03	底橫料防水巴鋸去				mm
5	X85666	吊趟內框左企	直口	2740.0	2	DT-AL05-05	安裝扣碼				
6	X85666	吊趟內框右企	直口	2740.0	2	DT-AL06-05	安裝扣碼				
7	X85666	吊趟內框頂橫	直口	806.0	2	DT-AL07-03	多點鎖芯型號:				
8	X85666	吊趟內框底橫	直口	806.0	2	DT-AL08c-03	手柄型號:				
9		隔音板用U槽	直口	2710.0	2	DT-UC01-25a	限位撐型號:				
10		隔音板用U槽	直口	2710.0	2	DT-UC01-26a	T窗最大的開度:				
11		隔音板用U槽	直口	797.0	2	DT-UC01-07	窗玉搭位數:				
12		隔音板用U槽	直口	797.0	2	DT-UC01-08					
13		POMUTE(隔音內插板)	直口	2678.0	2	DT-CB01-25a	門玉款				撐長
14		POMUTE(隔音內插板)	直口	2678.0	2	DT-CB01-26a					
15		POMUTE(隔音內插板)	直口	745.0	2	DT-CB01-07					
16		POMUTE(隔音內插板)	直口	745.0	2	DT-CB01-08					
17	55X55X9角碼	L角碼加工圖	直口	11.5	8	DT-LJ01					
18		毛條槽	直口	2746.0	2	DT-MT01-05					
19	X85945	門玉頂部收口蓋	直口	812.0	2	DT-HL01-03					
							大圖版次		本圖版		
							日期				
							窗號	寬度(W)	高度(H)	數量	樓層
							2/(22W1/T3C)	812.0	2746.0	1	22/F
							2/(23W1/T3C)	812.0	2746.0	1	23/F
							圖號	2/(22W1/T3C)			

名稱	吊趟門玉組裝圖	制圖	吳禕瑜	2021.12.24	修改		
材料		復核			日期		
顏色		批准			圖號	2/(22W1/T3C)	