



工程指示 / 要求簡箋(E.I.)

工程指示編號：EI / 4022 / 21 修改版次：C
 工程編號 ：J - 852 工程名稱 ：亞皆老街中電
 工程項目 ：吊趟 鋁料(門玉)(T1-T3)(1/F, 22-23/F)(特式層)
 收件人 ：生統 發件人 ：Ant Yeung 日期 ：20/12/2021

要求提供 / 確認 事項：

- | | | |
|------------------------------------|-------------------------------------|-------------------------------|
| <input type="checkbox"/> 初步鋁料 B.M. | <input type="checkbox"/> 加工拆圖，然後生產 | <input type="checkbox"/> 尺寸表 |
| <input type="checkbox"/> 正式鋁料 B.M. | <input type="checkbox"/> 技術上資料 / 指示 | <input type="checkbox"/> 報價 |
| <input type="checkbox"/> 配件 B.M. | <input type="checkbox"/> 樣辦或貨品說明書 | <input type="checkbox"/> 分判合約 |
| <input type="checkbox"/> 其他：_____ | | |

內容：

C 版：覆核加工圖後修改。

B 版：補回欠漏加工圖，另提供配件位置資料

A 版：重新提供整份加工圖，原版加工圖有黑色顯示不清楚問題，此版修改

請按加工圖生產吊趟門玉送地盤安裝 (特式層)(T1-T3, 1/F, 22-23/F)

因應 OP 驗樓要求，T1-T3, 22,23/F 需要先生產，今個月月尾前完成出貨

謝謝。

請在 2021 / 11 / 20 前完成上列要求。

附： 頁

以上項目為：

- 原合約工程包 原合約工程加 / 減賬 新工程報價

原因：-

分發東莞各部門：

- | | | | | | | | |
|---------------------------------|------------------------------|---|---|-------------------------------|------------------------------|--------------------------------|------------------------------------|
| <input type="checkbox"/> 生產技術總監 | <input type="checkbox"/> 連附件 | <input type="checkbox"/> 技術部 | <input type="checkbox"/> 連附件 | <input type="checkbox"/> 生產部 | <input type="checkbox"/> 連附件 | <input type="checkbox"/> 機械設計部 | <input type="checkbox"/> 連附件 |
| <input type="checkbox"/> 採購部 | <input type="checkbox"/> 連附件 | <input checked="" type="checkbox"/> 生產統籌部 | <input checked="" type="checkbox"/> 連附件 | <input type="checkbox"/> 小羅&清 | <input type="checkbox"/> 連附件 | | |
| <input type="checkbox"/> 質檢部 | <input type="checkbox"/> 連附件 | <input type="checkbox"/> 會計部 | <input type="checkbox"/> 連附件 | <input type="checkbox"/> 報關組 | <input type="checkbox"/> 連附件 | <input type="checkbox"/> 其他 | _____ <input type="checkbox"/> 連附件 |

分發其他分判：

- (v) 水洪 連附件 *✓ 42*

分發香港各部門：

- | | | | | | | | |
|------------------------------|------------------------------|-------------------------------|------------------------------|------------------------------|------------------------------|----------------------------------|------------------------------------|
| <input type="checkbox"/> 行政部 | <input type="checkbox"/> 連附件 | <input type="checkbox"/> 會計部 | <input type="checkbox"/> 連附件 | <input type="checkbox"/> 統籌部 | <input type="checkbox"/> 連附件 | <input type="checkbox"/> 工程部地盤科文 | <input type="checkbox"/> 連附件 |
| <input type="checkbox"/> 採購部 | <input type="checkbox"/> 連附件 | <input type="checkbox"/> QS 部 | <input type="checkbox"/> 連附件 | <input type="checkbox"/> 維修部 | <input type="checkbox"/> 連附件 | <input type="checkbox"/> 其他 | _____ <input type="checkbox"/> 連附件 |

傳遞編號：

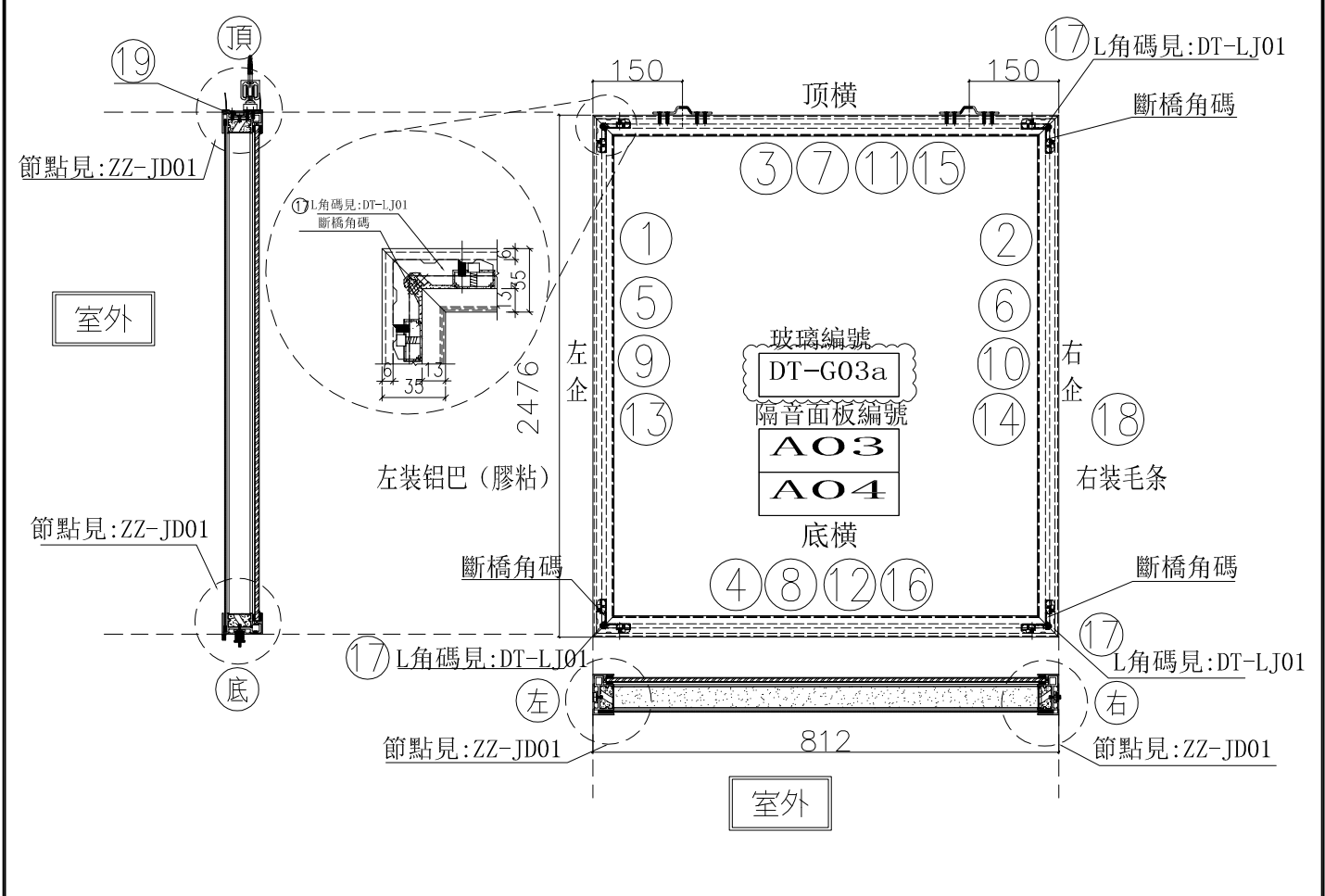
發件人簽署：

HK 2324 / 21

項目經理簽署：
[Signature]

美特鋁質 有限公司
MIDI Aluminium FabriCator Ltd.

工程號 J-852 地盤 亞皆老街



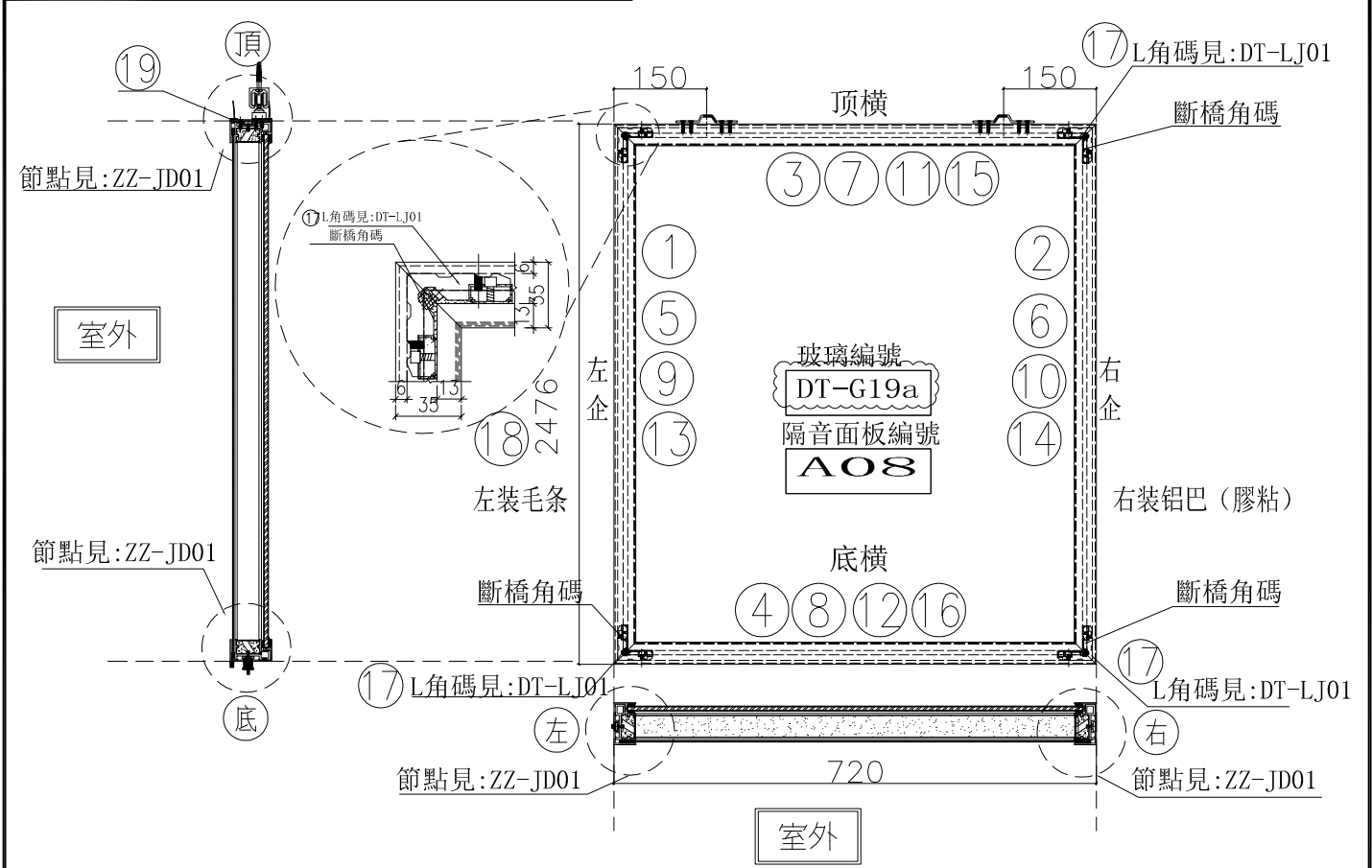
序號	模號	名稱	序號	長度	數量	物料編號
1	X85665	吊趟外框左企	直口	2476.0	2	DT-AL01a-04
2	X85665	吊趟外框右企	直口	2476.0	2	DT-AL02a-04
3	X85665	吊趟外框頂橫	直口	812.0	2	DT-AL03a-03
4	X85665	吊趟外框底橫	直口	812.0	2	DT-AL04-03
5	X85666	吊趟內框左企	直口	2470.0	2	DT-AL05-04
6	X85666	吊趟內框右企	直口	2470.0	2	DT-AL06-04
7	X85666	吊趟內框頂橫	直口	806.0	2	DT-AL07-03
8	X85666	吊趟內框底橫	直口	806.0	2	DT-AL08-03
9		隔音板用U槽	直口	2440.0	2	DT-UC01-01a
10		隔音板用U槽	直口	2440.0	2	DT-UC01-02a
11		隔音板用U槽	直口	797.0	2	DT-UC01-07
12		隔音板用U槽	直口	797.0	2	DT-UC01-08
13		POMUTE(隔音內插板)	直口	2408.0	2	DT-CB01-01a
14		POMUTE(隔音內插板)	直口	2408.0	2	DT-CB01-02a
15		POMUTE(隔音內插板)	直口	745.0	2	DT-CB01-07
16		POMUTE(隔音內插板)	直口	745.0	2	DT-CB01-08
17	55X55X9	L角碼加工圖	直口	11.5	8	DT-LJ01
18		毛條槽	直口	2476.0	2	DT-MT01-04
19	X85945	門玉頂部收口蓋	直口	812.0	2	DT-HL01-03

序號	名稱	單位	數量	備註
	頂留	mm		
	底留	mm		
	企料底部開避位	mm		
	底橫料防水巴鋸去	mm		
	安裝扣碼			
	安裝扣碼			
	多點鎖芯型號：			
	手柄型號：			
	限位撐型號：			
	T窗最大的開度：			
	窗玉搭位數：			
門玉款	寬度(mm)	高度(mm)	隻幅	撐長
大圖版次	本圖版	日期		
窗號	寬度(W)	高度(H)	數量	樓層
	812.0	2476.0	2	1/F
圖號	W1/T1C-a			

名稱	吊趟門玉組裝圖	制圖	吳禕瑜	2021.11.13	修改	A
材料		復核			日期	2021.12.17
顏色		批准			圖號	W1/T1C-a

美特鋁質 有限公司
MIDI Aluminium FabriCator Ltd.

工程號 J-852 地盤 亞皆老街

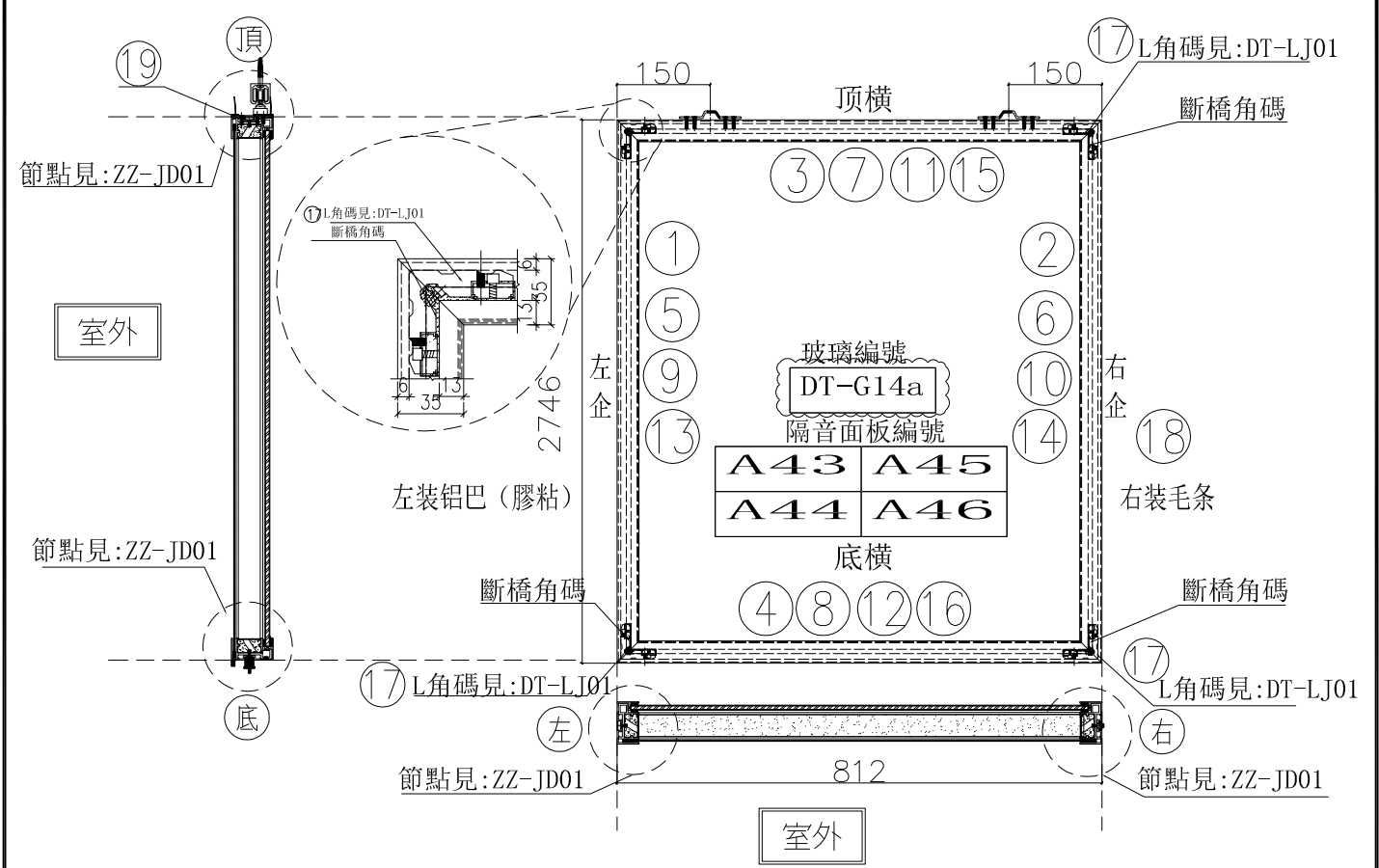


序號	模號	名稱	序號	長度	數量	物料編號	序號	名稱	單位	備註		
1	X85665	吊趟外框左企	直口	2476.0	1	DT-AL01a-04		頂留		mm		
2	X85665	吊趟外框右企	直口	2476.0	1	DT-AL02a-04		底留		mm		
3	X85665	吊趟外框頂橫	直口	720.0	1	DT-AL03a-14		企料底部開避位		mm		
4	X85665	吊趟外框底橫	直口	720.0	1	DT-AL04-14		底橫料防水巴鋸去		mm		
5	X85666	吊趟內框左企	直口	2470.0	1	DT-AL05-04		安裝扣碼				
6	X85666	吊趟內框右企	直口	2470.0	1	DT-AL06-04		安裝扣碼				
7	X85666	吊趟內框頂橫	直口	714.0	1	DT-AL07-14		多點鎖芯型號:				
8	X85666	吊趟內框底橫	直口	714.0	1	DT-AL08-14		手柄型號:				
9		隔音板用U槽	直口	2440.0	1	DT-UC01-01a		限位撐型號:				
10		隔音板用U槽	直口	2440.0	1	DT-UC01-02a		T窗最大的開度:				
11		隔音板用U槽	直口	705.0	1	DT-UC01-31		窗玉搭位數:				
12		隔音板用U槽	直口	705.0	1	DT-UC01-32						
13		POMUTE(隔音內插板)	直口	2408.0	1	DT-CB01-01a						
14		POMUTE(隔音內插板)	直口	2408.0	1	DT-CB01-02a		門玉款	寬度(mm)	高度(mm)	隻/幅	撐長
15		POMUTE(隔音內插板)	直口	653.0	1	DT-CB01-31						
16		POMUTE(隔音內插板)	直口	653.0	1	DT-CB01-32						
17	55X55X9	L角碼加工圖	直口	11.5	4	DT-LJ01						
18		毛條槽	直口	2476.0	1	DT-MT01-04						
19	X85945	門玉頂部收口蓋	直口	720.0	1	DT-HL01-13						
							大圖版次					
							本圖版					
							日期					
							窗號					
							寬度(W)					
							高度(H)					
							數量					
							樓層					
							圖號					

名稱	吊趟門玉組裝圖	制圖	吳禕瑜	2021.11.13	修改	A
材料		復核			日期	2021.12.17
顏色		批准			圖號	2/(W7/T1A)-a

美特鋁質 有限公司
MIDI Aluminium FabriCator Ltd.

工程號 J-852 地盤 亞皆老街

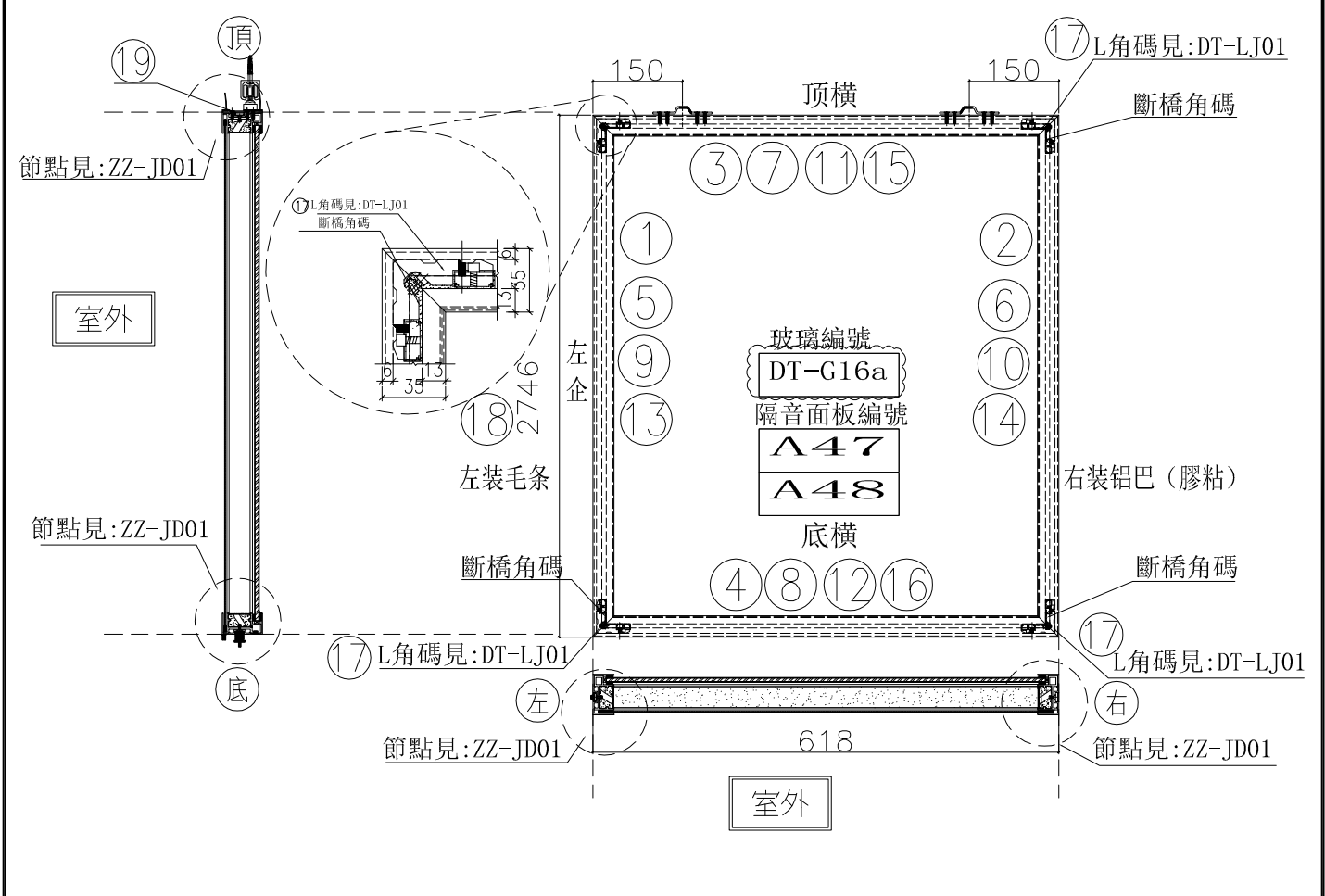


序號	模號	名稱	序號	長度	數量	物料编号	序號					
1	X85665	吊趟外框左企	直口	2746.0	4	DT-AL01a-05	頂留				mm	
2	X85665	吊趟外框右企	直口	2746.0	4	DT-AL02a-05	底留				mm	
3	X85665	吊趟外框頂橫	直口	812.0	4	DT-AL03a-03	企料底部開避位				mm	
4	X85665	吊趟外框底橫	直口	812.0	4	DT-AL04-03	底橫料防水巴鋸去				mm	
5	X85666	吊趟內框左企	直口	2740.0	4	DT-AL05-05	安裝扣碼					
6	X85666	吊趟內框右企	直口	2740.0	4	DT-AL06-05	安裝扣碼					
7	X85666	吊趟內框頂橫	直口	806.0	4	DT-AL07-03	多點鎖芯型號:					
8	X85666	吊趟內框底橫	直口	806.0	4	DT-AL08-03	手柄型號:					
9		隔音板用U槽	直口	2710.0	4	DT-UC01-25a	限位撐型號:					
10		隔音板用U槽	直口	2710.0	4	DT-UC01-26a	T窗最大的開度:					
11		隔音板用U槽	直口	797.0	4	DT-UC01-07	窗玉搭位數:					
12		隔音板用U槽	直口	797.0	4	DT-UC01-08						
13		POMUTE(隔音內插板)	直口	2678.0	4	DT-CB01-25a	門玉款	寬度(mm)	高度(mm)	隻/幅	撐長	
14		POMUTE(隔音內插板)	直口	2678.0	4	DT-CB01-26a						
15		POMUTE(隔音內插板)	直口	745.0	4	DT-CB01-07						
16		POMUTE(隔音內插板)	直口	745.0	4	DT-CB01-08						
17	55X55X9角碼	L角碼加工圖	直口	11.5	16	DT-LJ01						
18		毛條槽	直口	2746.0	4	DT-MT01-05						
19	X85945	門玉頂部收口蓋	直口	812.0	4	DT-HL01-03						
							大圖版次		本圖版			
									日期			
							窗号	寬度(W)	高度(H)	數量	樓層	
							22W1/T1C	812.0	2746.0	2	22/F	
							23W1/T1C	812.0	2746.0	2	23/F	
							圖號	22W1/T1C				

名稱	吊趟門玉組裝圖	制圖	吳禕瑜	2021.11.13	修改	A	
材料		復核			日期	2021.12.17	
顏色		批准			圖號	22W1/T1C	

美特鋁質 有限公司
MIDI Aluminium FabriCator Ltd.

工程號 J-852 地盤 亞皆老街

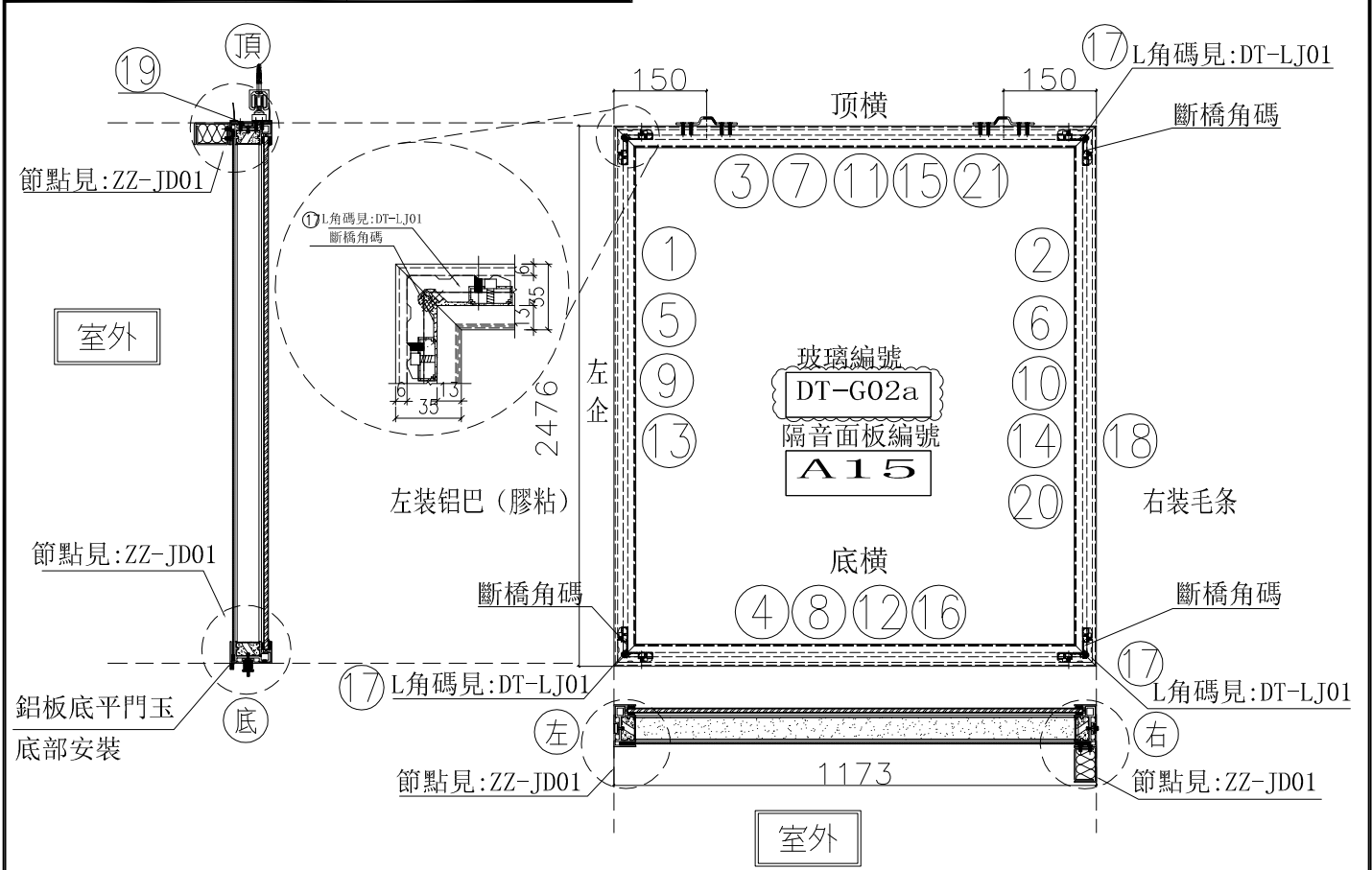


序號	模號	名稱	序號	長度	數量	物料编号	序號				
1	X85665	吊趟外框左企	直口	2746.0	2	DT-AL01a-05	頂留				mm
2	X85665	吊趟外框右企	直口	2746.0	2	DT-AL02a-05	底留				mm
3	X85665	吊趟外框頂橫	直口	618.0	2	DT-AL03a-13	企料底部開避位				mm
4	X85665	吊趟外框底橫	直口	618.0	2	DT-AL04-13	底橫料防水巴鋸去				mm
5	X85666	吊趟內框左企	直口	2740.0	2	DT-AL05-05	安裝扣碼				
6	X85666	吊趟內框右企	直口	2740.0	2	DT-AL06-05	安裝扣碼				
7	X85666	吊趟內框頂橫	直口	612.0	2	DT-AL07-13	多點鎖芯型號:				
8	X85666	吊趟內框底橫	直口	612.0	2	DT-AL08-13	手柄型號:				
9		隔音板用U槽	直口	2710.0	2	DT-UC01-25a	限位撐型號:				
10		隔音板用U槽	直口	2710.0	2	DT-UC01-26a	T窗最大的開度:				
11		隔音板用U槽	直口	603.0	2	DT-UC01-27	窗玉搭位數:				
12		隔音板用U槽	直口	603.0	2	DT-UC01-28					
13		POMUTE(隔音內插板)	直口	2678.0	2	DT-CB01-25a	門玉款	寬度(mm)	高度(mm)	隻/幅	撐長
14		POMUTE(隔音內插板)	直口	2678.0	2	DT-CB01-26a					
15		POMUTE(隔音內插板)	直口	551.0	2	DT-CB01-27					
16		POMUTE(隔音內插板)	直口	551.0	2	DT-CB01-28					
17	55X55X9角碼	L角碼加工圖	直口	11.5	8	DT-LJ01					
18		毛條槽	直口	2746.0	2	DT-MT01-05					
19	X85945	門玉頂部收口蓋	直口	618.0	2	DT-HL01-16					
							大圖版次		本圖版		
									日期		
							窗号	寬度(W)	高度(H)	數量	樓層
							1/(22W13/T1A)	618.0	2746.0	1	22/F
							1/(23W13/T1A)	618.0	2746.0	1	23/F
							圖號	1/(22W13/T1A)			

名稱	吊趟門玉組裝圖	制圖	吳禕瑜	2021.11.13	修改	A	
材料		復核			日期	2021.12.17	
顏色		批准			圖號	1/(22W13/T1A)	

美特鋁質 有限公司
MIDI Aluminium FabriCator Ltd.

工程號 J-852 地盤 亞皆老街

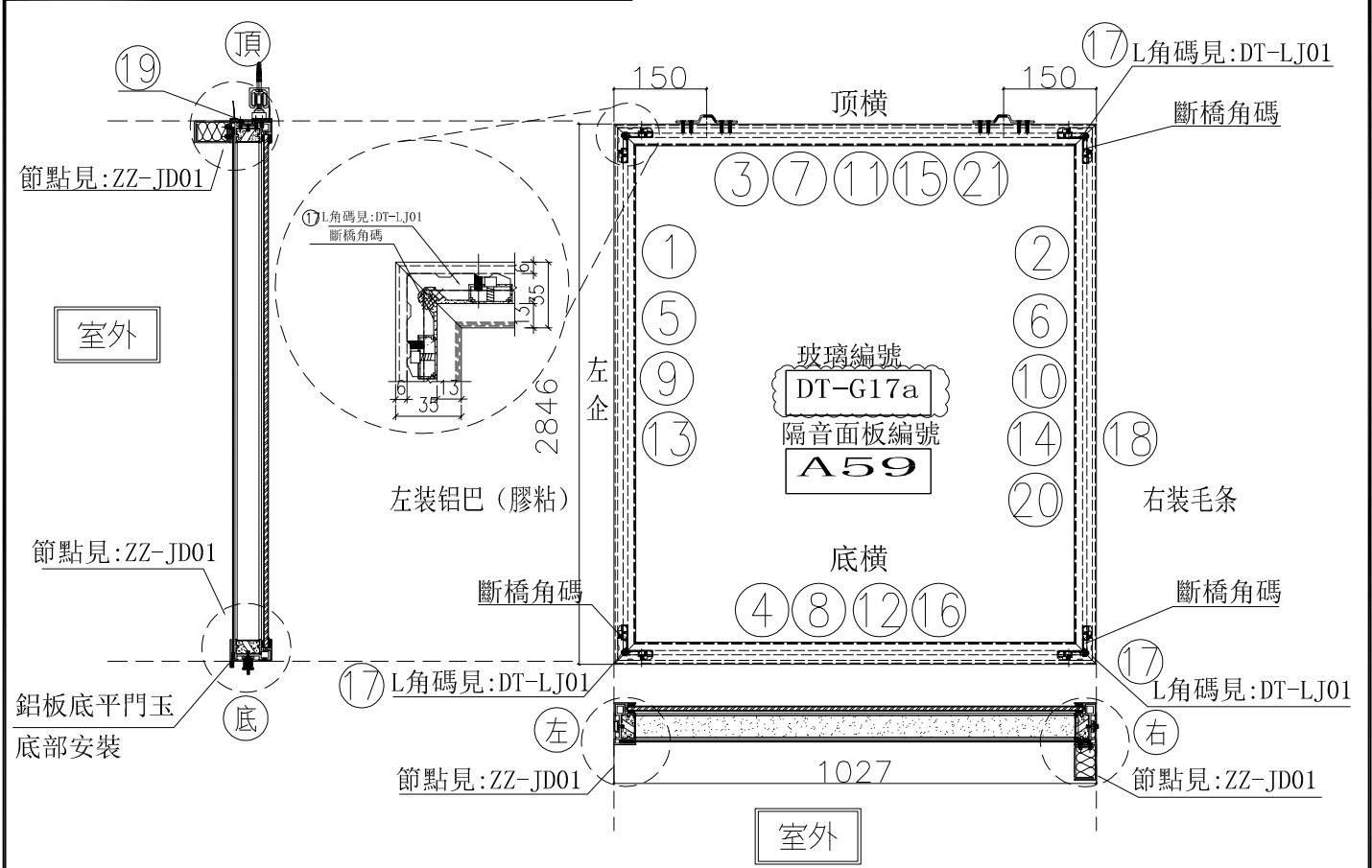


序號	模號	名稱	序號	長度	數量	物料編號	序號	名稱	單位		
1	X85665	吊趟外框左企	直口	2476.0	1	DT-AL01a-04	頂留		mm		
2	X85665	吊趟外框右企	直口	2476.0	1	DT-AL02-04	底留		mm		
3	X85665	吊趟外框頂橫	直口	1173.0	1	DT-AL03-02	企料底部開避位		mm		
4	X85665	吊趟外框底橫	直口	1173.0	1	DT-AL04-02	底橫料防水巴銀去		mm		
5	X85666	吊趟內框左企	直口	2470.0	1	DT-AL05-04	安裝扣碼				
6	X85666	吊趟內框右企	直口	2470.0	1	DT-AL06-04	安裝扣碼				
7	X85666	吊趟內框頂橫	直口	1167.0	1	DT-AL07-02	多點鎖芯型號:				
8	X85666	吊趟內框底橫	直口	1167.0	1	DT-AL08-02	手柄型號:				
9		隔音板用U槽	直口	2440.0	1	DT-UC01-01a	限位撐型號:				
10		隔音板用U槽	直口	2440.0	1	DT-UC01-02a	T窗最大的開度:				
11		隔音板用U槽	直口	1158.0	1	DT-UC01-05	窗玉搭位數:				
12		隔音板用U槽	直口	1158.0	1	DT-UC01-06					
13		POMUTE(隔音內插板)	直口	2408.0	1	DT-CB01-01a					
14		POMUTE(隔音內插板)	直口	2408.0	1	DT-CB01-02a	門玉款	寬度(mm)	高度(mm)	隻/幅	撐長
15		POMUTE(隔音內插板)	直口	1106.0	1	DT-CB01-05					
16		POMUTE(隔音內插板)	直口	1106.0	1	DT-CB01-06					
17	55X55X9角碼	L角碼加工圖	直口	11.5	4	DT-LJ01					
18		毛條槽	直口	2476.0	1	DT-MT01-04					
19	X85945	門玉頂部收口蓋	直口	1173.0	1	DT-HL01-02					
20	3mm鋁板	鋁板	直口	2476.0	1	DT-LB03x					
21	3mm鋁板	鋁板	直口	1173.0	1	DT-LB04					
							大圖版次		本圖版		
									日期		
							窗号	寬度(W)	高度(H)	數量	樓層
								1173.0	2476.0	1	1/F
							圖號	W3/T2C-a			

名稱	吊趟門玉組裝圖	制圖	吳禕瑜	2021.11.13	修改	A
材料		復核			日期	2021.12.17
顏色		批准			圖號	W3/T2C-a

美特鋁質 有限公司
MIDI Aluminium FabriCator Ltd.

工程號 J-852
地盤 亞皆老街

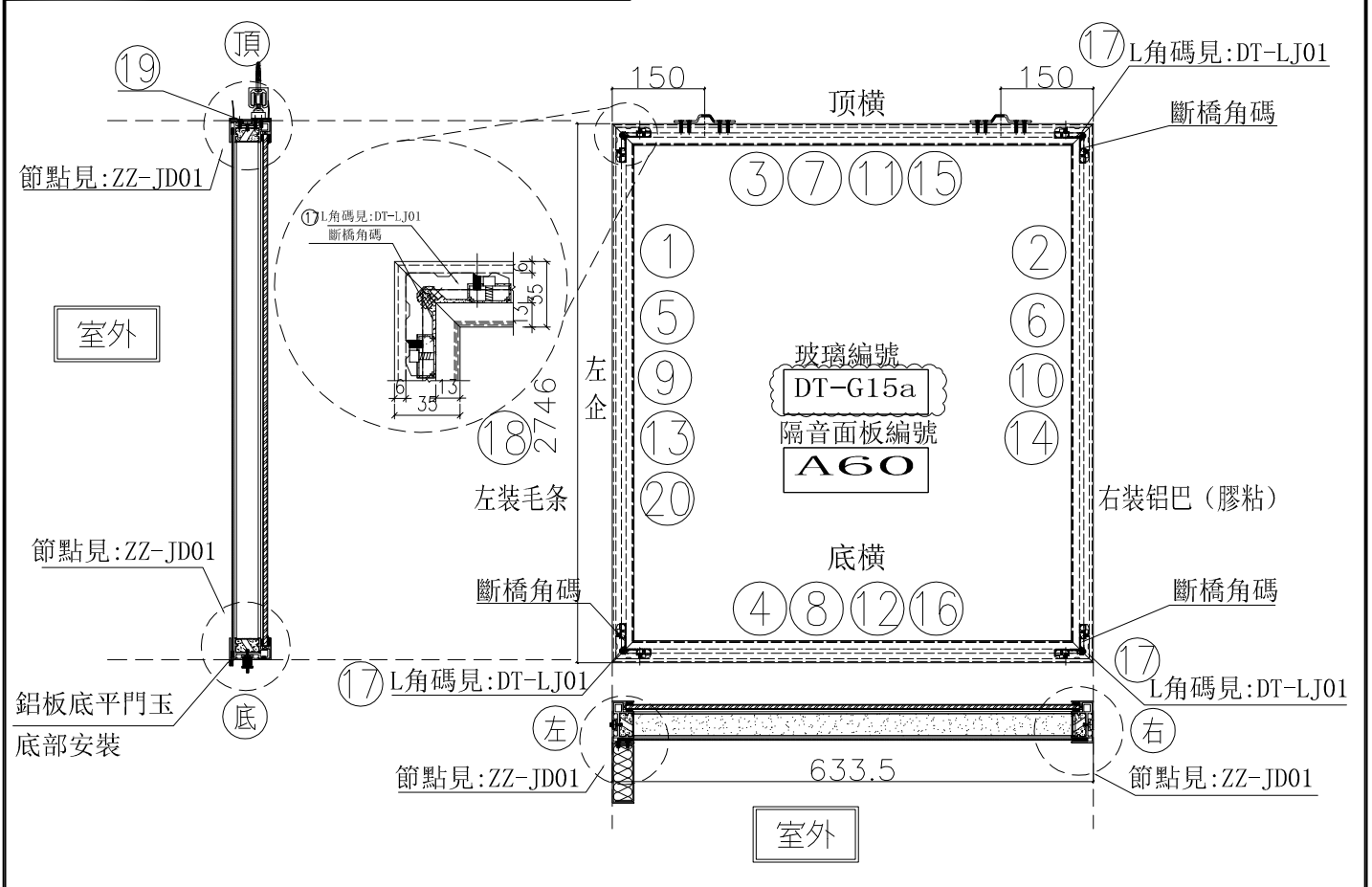


序號	模號	名稱	序號	長度	數量	物料編號	序號	名稱	單位		
1	X85665	吊趟外框左企	直口	2846.0	1	DT-AL01a-06	頂留		mm		
2	X85665	吊趟外框右企	直口	2846.0	1	DT-AL02-06	底留		mm		
3	X85665	吊趟外框頂橫	直口	1027.0	1	DT-AL03-11	企料底部開避位		mm		
4	X85665	吊趟外框底橫	直口	1027.0	1	DT-AL04-11	底橫料防水巴鋸去		mm		
5	X85666	吊趟內框左企	直口	2840.0	1	DT-AL05-06	安裝扣碼				
6	X85666	吊趟內框右企	直口	2840.0	1	DT-AL06-06	安裝扣碼				
7	X85666	吊趟內框頂橫	直口	1021.0	1	DT-AL07-11	多點鎖芯型號:				
8	X85666	吊趟內框底橫	直口	1021.0	1	DT-AL08-11	手柄型號:				
9		隔音板用U槽	直口	2810.0	1	DT-UC01-29a	限位撐型號:				
10		隔音板用U槽	直口	2810.0	1	DT-UC01-30a	T窗最大的開度:				
11		隔音板用U槽	直口	1012.0	1	DT-UC01-21	窗玉搭位數:				
12		隔音板用U槽	直口	1012.0	1	DT-UC01-22					
13		POMUTE(隔音內插板)	直口	2778.0	1	DT-CB01-29a					
14		POMUTE(隔音內插板)	直口	2778.0	1	DT-CB01-30a					
15		POMUTE(隔音內插板)	直口	960.0	1	DT-CB01-21	門玉款	寬度(mm)	高度(mm)	隻/幅	撐長
16		POMUTE(隔音內插板)	直口	960.0	1	DT-CB01-22					
17	55X55X9角碼	L角碼加工圖	直口	11.5	4	DT-LJ01					
18		毛條槽	直口	2846.0	1	DT-MT01-06					
19	X85945	門玉頂部收口蓋	直口	1027.0	1	DT-HL01-11					
20	3mm鋁板	鋁板	直口	2846.0	1	DT-LB26x					
21	3mm鋁板	鋁板	直口	1027.0	1	DT-LB13					
							大圖版次	本圖版			
								日期			
							窗号	寬度(W)	高度(H)	數量	樓層
								1027.0	2846.0	1	22/F
							圖號	22W7/T2B			

名稱	吊趟門玉組裝圖	制圖	吳禕瑜	2021.11.13	修改	A
材料		復核			日期	2021.12.17
顏色		批准			圖號	22W7/T2B

美特鋁質 有限公司
MIDI Aluminium FabriCator Ltd.

工程號 J-852 地盤 亞皆老街

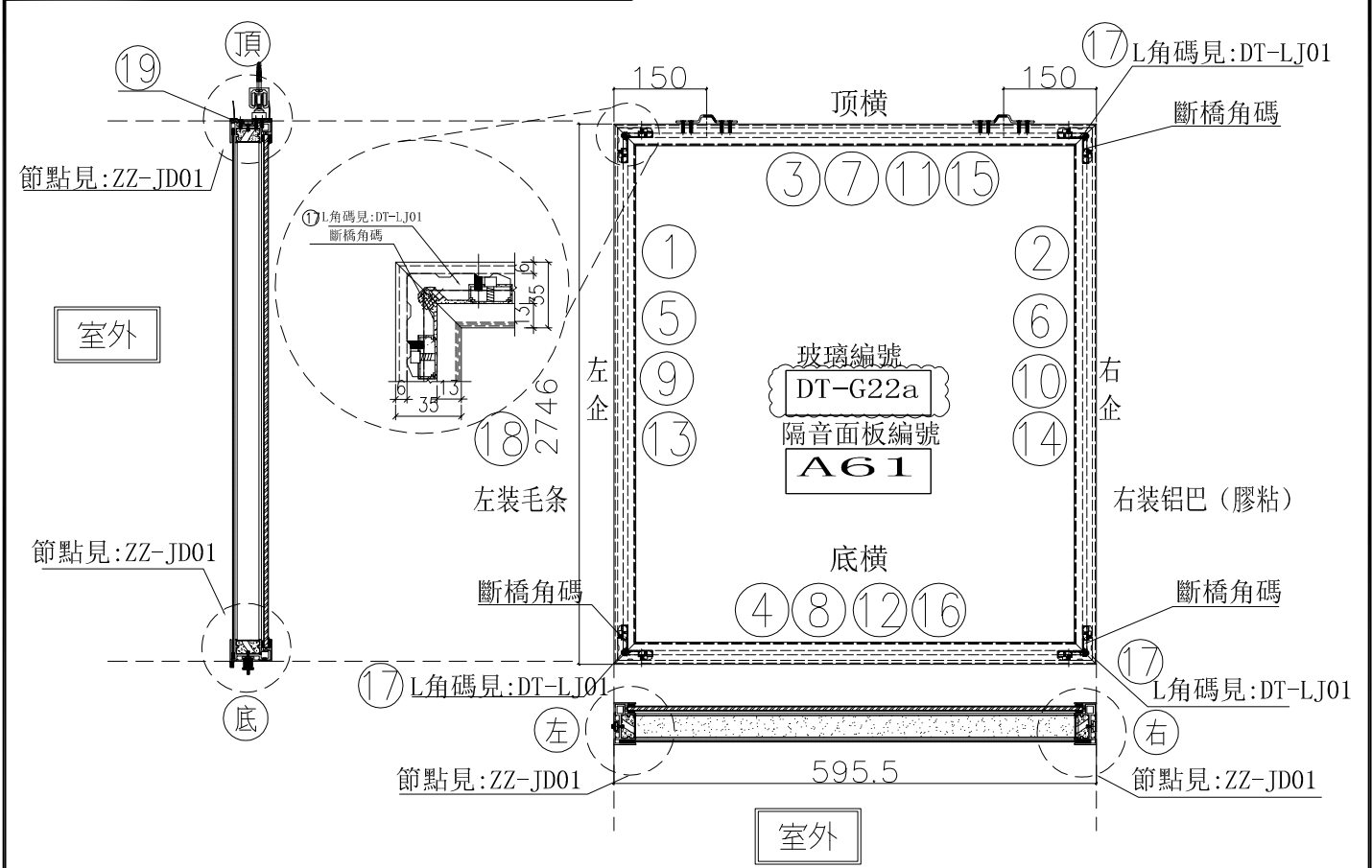


序號	模號	名稱	序號	長度	數量	物料編號	序號	名稱	單位	備註		
1	X85665	吊趟外框左企	直口	2746.0	1	DT-AL01-05		頂留		mm		
2	X85665	吊趟外框右企	直口	2746.0	1	DT-AL02a-05		底留		mm		
3	X85665	吊趟外框頂橫	直口	633.5	1	DT-AL03a-15		企料底部開避位		mm		
4	X85665	吊趟外框底橫	直口	633.5	1	DT-AL04-15		底橫料防水巴鋸去		mm		
5	X85666	吊趟內框左企	直口	2740.0	1	DT-AL05-05		安裝扣碼				
6	X85666	吊趟內框右企	直口	2740.0	1	DT-AL06-05		安裝扣碼				
7	X85666	吊趟內框頂橫	直口	627.5	1	DT-AL07-15		多點鎖芯型號：				
8	X85666	吊趟內框底橫	直口	627.5	1	DT-AL08-15		手柄型號：				
9		隔音板用U槽	直口	2710.0	1	DT-UC01-25a		限位撐型號：				
10		隔音板用U槽	直口	2710.0	1	DT-UC01-26a		T窗最大的開度：				
11		隔音板用U槽	直口	618.5	1	DT-UC01-33		窗玉搭位數：				
12		隔音板用U槽	直口	618.5	1	DT-UC01-34						
13		POMUTE(隔音內插板)	直口	2678.0	1	DT-CB01-25a						
14		POMUTE(隔音內插板)	直口	2678.0	1	DT-CB01-26a		門玉款	寬度(mm)	高度(mm)	隻/幅	撐長
15		POMUTE(隔音內插板)	直口	566.5	1	DT-CB01-33						
16		POMUTE(隔音內插板)	直口	566.5	1	DT-CB01-34						
17	55X55X9	L角碼加工圖	直口	11.5	4	DT-LJ01						
18		毛條槽	直口	2746.0	1	DT-MT01-05						
19	X85945	門玉頂部收口蓋	直口	633.5	1	DT-HL01-15						
20	3mm	鋁板	直口	2746.0	1	DT-LB28x						
							大圖版次	本圖版				
								日期				
							窗号	寬度(W)	高度(H)	數量	樓層	
								633.5	2746.0	1	22/F	
							圖號	1/(22W6/T2B)				

名稱	吊趟門玉組裝圖	制圖	吳禕瑜	2021.11.13	修改	A
材料		復核			日期	2021.12.17
顏色		批准			圖號	1/(22W6/T2B)

美特鋁質 有限公司
MIDI Aluminium FabriCator Ltd.

工程號 J-852 地盤 亞皆老街

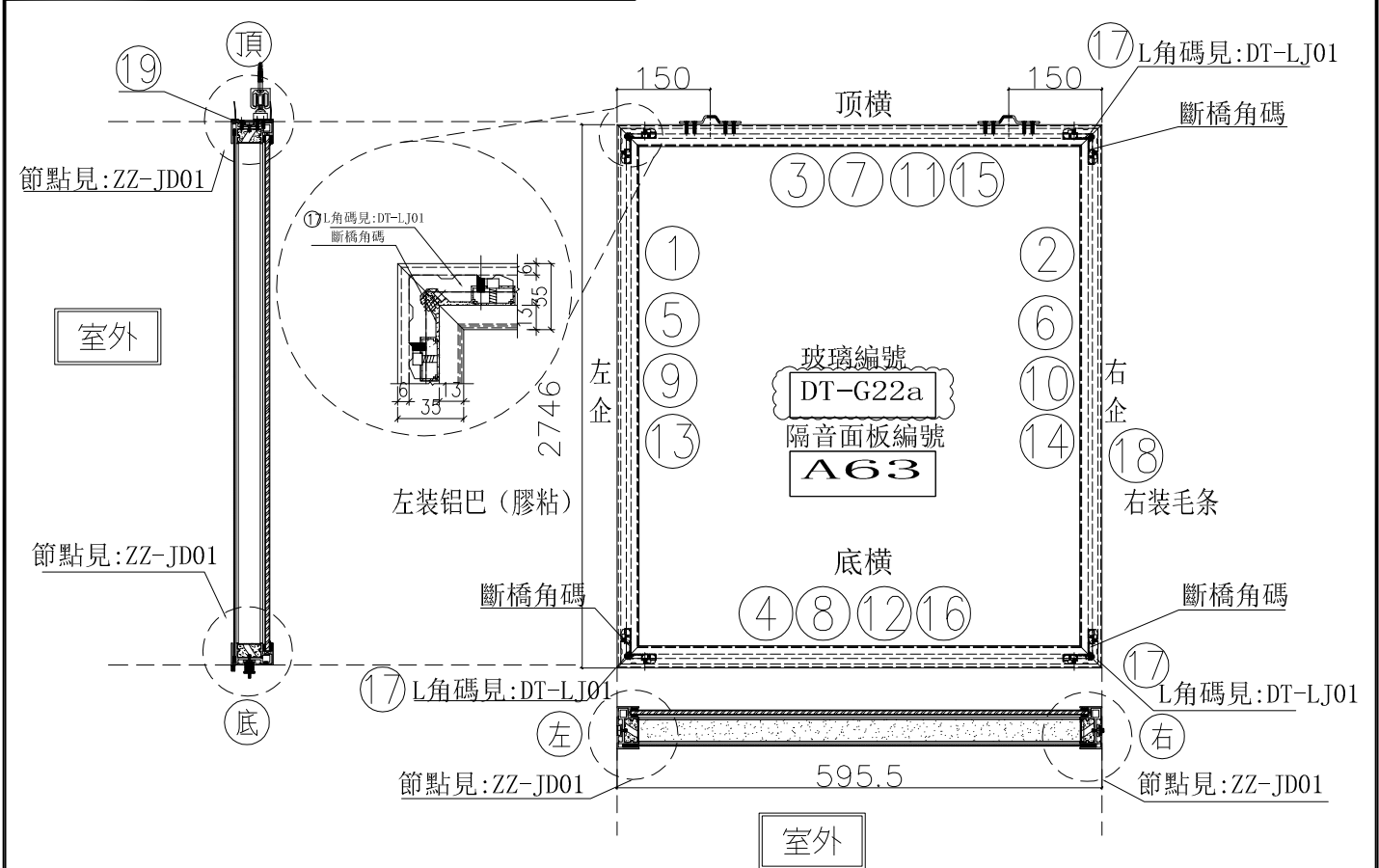


序號	模號	名稱	序號	長度	數量	物料編號	序號				
1	X85665	吊趟外框左企	直口	2746.0	1	DT-AL01a-05	頂留				mm
2	X85665	吊趟外框右企	直口	2746.0	1	DT-AL02a-05	底留				mm
3	X85665	吊趟外框頂橫	直口	595.5	1	DT-AL03a-10	企料底部開鑿位				mm
4	X85665	吊趟外框底橫	直口	595.5	1	DT-AL04-10	底橫料防水巴鑿去				mm
5	X85666	吊趟內框左企	直口	2740.0	1	DT-AL05-05	安裝扣碼				
6	X85666	吊趟內框右企	直口	2740.0	1	DT-AL06-05	安裝扣碼				
7	X85666	吊趟內框頂橫	直口	589.5	1	DT-AL07-10	多點鎖芯型號:				
8	X85666	吊趟內框底橫	直口	589.5	1	DT-AL08-10	手柄型號:				
9		隔音板用U槽	直口	2710.0	1	DT-UC01-25a	限位撐型號:				
10		隔音板用U槽	直口	2710.0	1	DT-UC01-26a	T窗最大的開度:				
11		隔音板用U槽	直口	580.5	1	DT-UC01-19	窗玉搭位數:				
12		隔音板用U槽	直口	580.5	1	DT-UC01-20					
13		POMUTE(隔音內插板)	直口	2678.0	1	DT-CB01-25a					
14		POMUTE(隔音內插板)	直口	2678.0	1	DT-CB01-26a	門玉款	寬度(mm)	高度(mm)	雙幅	撐長
15		POMUTE(隔音內插板)	直口	528.5	1	DT-CB01-19					
16		POMUTE(隔音內插板)	直口	528.5	1	DT-CB01-20					
17	55X55X9	L角碼加工圖	直口	11.5	4	DT-LJ01					
18		毛條槽	直口	2746.0	1	DT-MT01-05					
19	X85945	門玉頂部收口蓋	直口	595.5	1	DT-HL01-10					
							大圖版次	本圖版			
								日期			
							窗号	寬度 (W)	高度 (H)	數量	樓層
								595.5	2746.0	1	22F
							圖號	2/(22W6/T2B)			

名稱	吊趟門玉組裝圖	制圖	吳禕瑜	2021.11.13	修改	A	
材料		復核			日期	2021.12.17	
顏色		批准			圖號	2/(22W6/T2B)	

美特鋁質 有限公司
MIDI Aluminium FabriCator Ltd.

工程號 J-852 地盤 亞皆老街

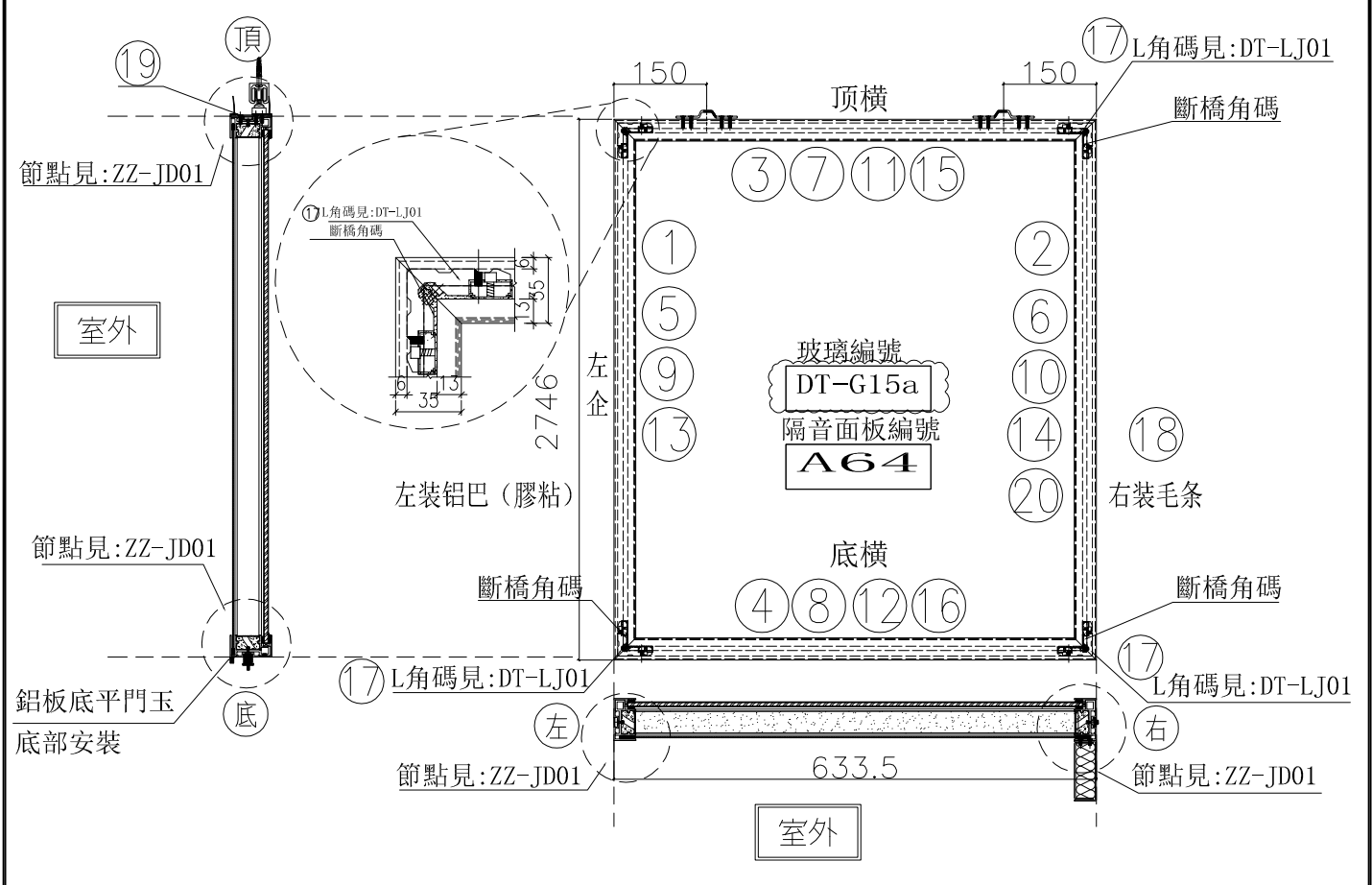


序號	模號	名稱	序號	長度	數量	物料編號	序號				
1	X85665	吊趟外框左企	直口	2746.0	1	DT-AL01a-05	頂留				mm
2	X85665	吊趟外框右企	直口	2746.0	1	DT-AL02a-05	底留				mm
3	X85665	吊趟外框頂橫	直口	595.5	1	DT-AL03a-10	企料底部開避位				mm
4	X85665	吊趟外框底橫	直口	595.5	1	DT-AL04-10	底橫料防水巴鋸去				mm
5	X85666	吊趟內框左企	直口	2740.0	1	DT-AL05-05	安裝扣碼				
6	X85666	吊趟內框右企	直口	2740.0	1	DT-AL06-05	安裝扣碼				
7	X85666	吊趟內框頂橫	直口	589.5	1	DT-AL07-10	多點鎖芯型號:				
8	X85666	吊趟內框底橫	直口	589.5	1	DT-AL08-10	手柄型號:				
9		隔音板用U槽	直口	2710.0	1	DT-UC01-25a	限位撐型號:				
10		隔音板用U槽	直口	2710.0	1	DT-UC01-26a	T窗最大的開度:				
11		隔音板用U槽	直口	580.5	1	DT-UC01-19	窗玉搭位數:				
12		隔音板用U槽	直口	580.5	1	DT-UC01-20					
13		POMUTE(隔音內插板)	直口	2678.0	1	DT-CB01-25a	門玉款	寬度(mm)	高度(mm)	雙幅	撐長
14		POMUTE(隔音內插板)	直口	2678.0	1	DT-CB01-26a					
15		POMUTE(隔音內插板)	直口	528.5	1	DT-CB01-19					
16		POMUTE(隔音內插板)	直口	528.5	1	DT-CB01-20					
17	55X55X9角碼	L角碼加工圖	直口	11.5	4	DT-LJ01					
18		毛條槽	直口	2746.0	1	DT-MT01-05					
19	X85945	門玉頂部收口蓋	直口	595.5	1	DT-HL01-10					
							大圖版次	本圖版			
								日期			
							窗号	寬度(W)	高度(H)	數量	樓層
								595.5	2746.0	1	22/F
							圖號	1/(22W6/T2A)			

名稱	吊趟門玉組裝圖	制圖	吳禕瑜	2021.11.13	修改	A	
材料		復核			日期	2021.12.17	
顏色		批准			圖號	1/(22W6/T2A)	

美特鋁質 有限公司
MIDI Aluminium FabriCator Ltd.

工程號 J-852 地盤 亞皆老街

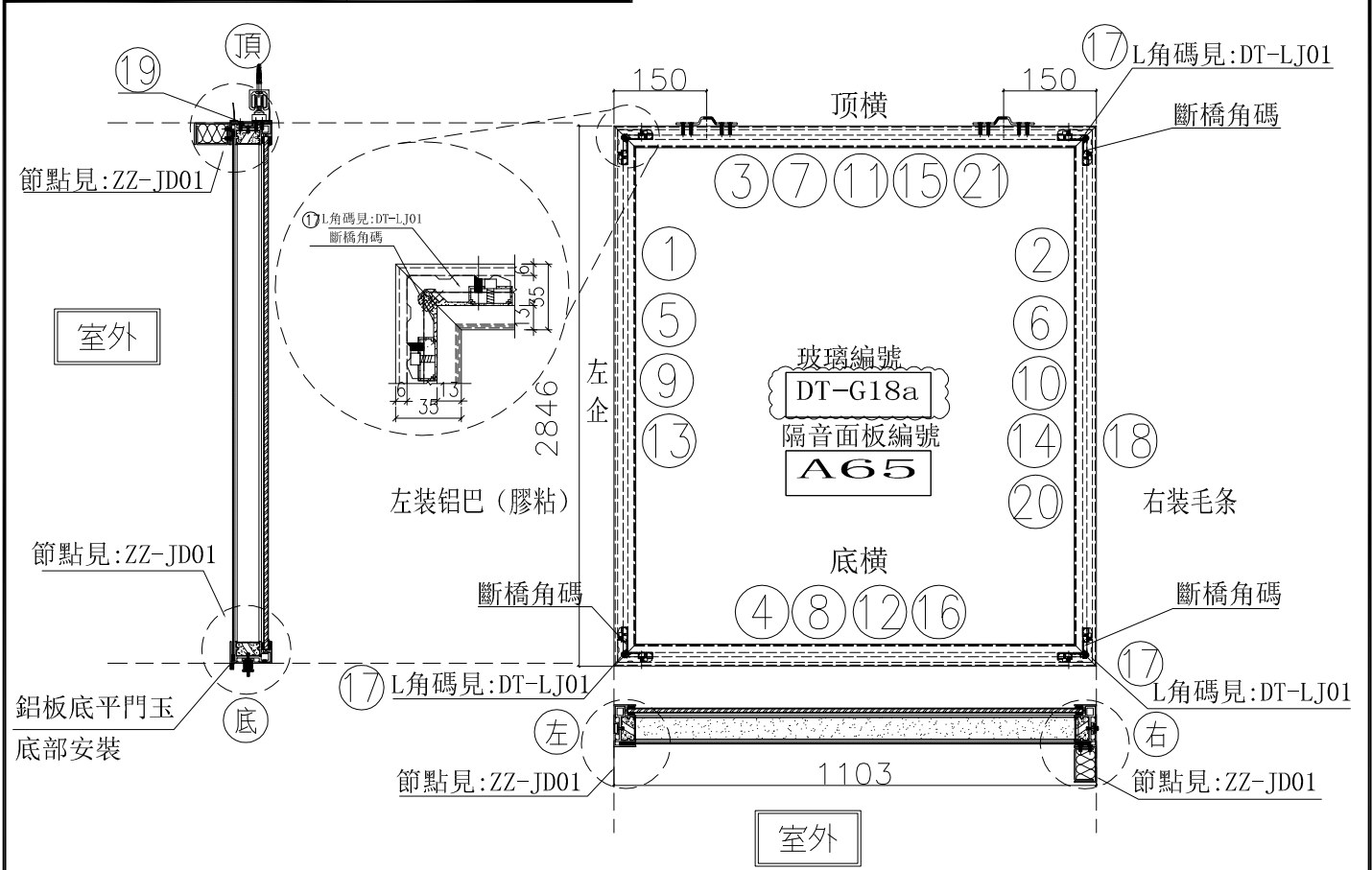


序號	模號	名稱	序號	長度	數量	物料編號	序號	名稱	單位		
1	X85665	吊趟外框左企	直口	2746.0	1	DT-AL01a-05		頂留	mm		
2	X85665	吊趟外框右企	直口	2746.0	1	DT-AL02-05		底留	mm		
3	X85665	吊趟外框頂橫	直口	633.5	1	DT-AL03a-15		企料底部開避位	mm		
4	X85665	吊趟外框底橫	直口	633.5	1	DT-AL04-15		底橫料防水巴鋸去	mm		
5	X85666	吊趟內框左企	直口	2740.0	1	DT-AL05-05		安裝扣碼			
6	X85666	吊趟內框右企	直口	2740.0	1	DT-AL06-05		安裝扣碼			
7	X85666	吊趟內框頂橫	直口	627.5	1	DT-AL07-15		多點鎖芯型號:			
8	X85666	吊趟內框底橫	直口	627.5	1	DT-AL08-15		手柄型號:			
9		隔音板用U槽	直口	2710.0	1	DT-UC01-25a		限位撐型號:			
10		隔音板用U槽	直口	2710.0	1	DT-UC01-26a		T窗最大的開度:			
11		隔音板用U槽	直口	618.5	1	DT-UC01-33		窗玉搭位數:			
12		隔音板用U槽	直口	618.5	1	DT-UC01-34					
13		POMUTE(隔音內插板)	直口	2678.0	1	DT-CB01-25a					
14		POMUTE(隔音內插板)	直口	2678.0	1	DT-CB01-26a		門玉款	寬度(mm) 高度(mm) 隻/幅 撐長		
15		POMUTE(隔音內插板)	直口	566.5	1	DT-CB01-33					
16		POMUTE(隔音內插板)	直口	566.5	1	DT-CB01-34					
17	55X55X9	L角碼加工圖	直口	11.5	4	DT-LJ01					
18		毛條槽	直口	2746.0	1	DT-MT01-05					
19	X85945	門玉頂部收口蓋	直口	633.5	1	DT-HL01-15					
20	3mm	鋁板	直口	2746.0	1	DT-LB29x					
							大圖版次	本圖版			
								日期			
							窗号	寬度(W)	高度(H)	數量	樓層
								633.5	2746.0	1	22/F
							圖號	2/(22W6/T2A)			

名稱	吊趟門玉組裝圖	制圖	吳禕瑜	2021.11.13	修改	A
材料		復核			日期	2021.12.17
顏色		批准			圖號	2/(22W6/T2A)

美特鋁質 有限公司
MIDI Aluminium FabriCator Ltd.

工程號 J-852 地盤 亞皆老街

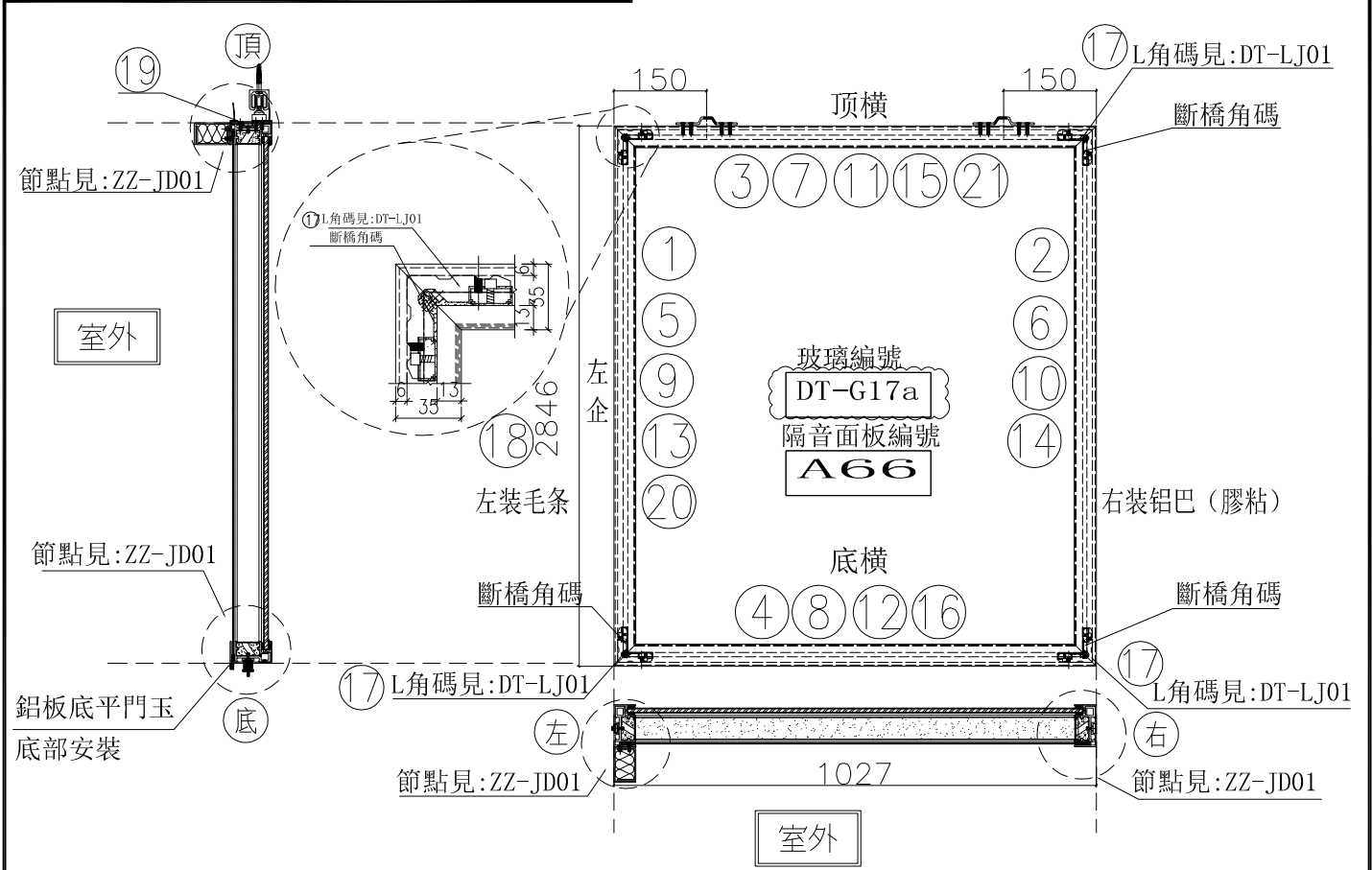


序號	模號	名稱	序號	長度	數量	物料編號	序號	名稱	單位		
1	X85665	吊趟外框左企	直口	2846.0	1	DT-AL01a-06	頂留		mm		
2	X85665	吊趟外框右企	直口	2846.0	1	DT-AL02-06	底留		mm		
3	X85665	吊趟外框頂橫	直口	1103.0	1	DT-AL03-06	企料底部開避位		mm		
4	X85665	吊趟外框底橫	直口	1103.0	1	DT-AL04-06	底橫料防水巴鋸去		mm		
5	X85666	吊趟內框左企	直口	2840.0	1	DT-AL05-06	安裝扣碼				
6	X85666	吊趟內框右企	直口	2840.0	1	DT-AL06-06	安裝扣碼				
7	X85666	吊趟內框頂橫	直口	1097.0	1	DT-AL07-06	多點鎖芯型號:				
8	X85666	吊趟內框底橫	直口	1097.0	1	DT-AL08-06	手柄型號:				
9		隔音板用U槽	直口	2810.0	1	DT-UC01-29a	限位撐型號:				
10		隔音板用U槽	直口	2810.0	1	DT-UC01-30a	T窗最大的開度:				
11		隔音板用U槽	直口	1088.0	1	DT-UC01-11	窗玉搭位數:				
12		隔音板用U槽	直口	1088.0	1	DT-UC01-12					
13		POMUTE(隔音內插板)	直口	2778.0	1	DT-CB01-29a					
14		POMUTE(隔音內插板)	直口	2778.0	1	DT-CB01-30a					
15		POMUTE(隔音內插板)	直口	1036.0	1	DT-CB01-11					
16		POMUTE(隔音內插板)	直口	1036.0	1	DT-CB01-12					
17	55X55X9角碼	L角碼加工圖	直口	11.5	4	DT-LJ01					
18		毛條槽	直口	2846.0	1	DT-MT01-06					
19	X85945	門玉頂部收口蓋	直口	1103.0	1	DT-HL01-06					
20	3mm鋁板	鋁板	直口	2846.0	1	DT-LB25x					
21	3mm鋁板	鋁板	直口	1103.0	1	DT-LB18					
							門玉款	寬度(mm)	高度(mm)	隻/幅	撐長
							大圖版次	本圖版			
							日期				
							窗號	寬度(W)	高度(H)	數量	樓層
								1103.0	2846.0	1	23/F
							圖號	23W9/T2A			

名稱	吊趟門玉組裝圖	制圖	吳禕瑜	2021.11.13	修改	A
材料		復核			日期	2021.12.17
顏色		批准			圖號	23W9/T2A

美特鋁質 有限公司
MIDI Aluminium FabriCator Ltd.

工程號 J-852 地盤 亞皆老街

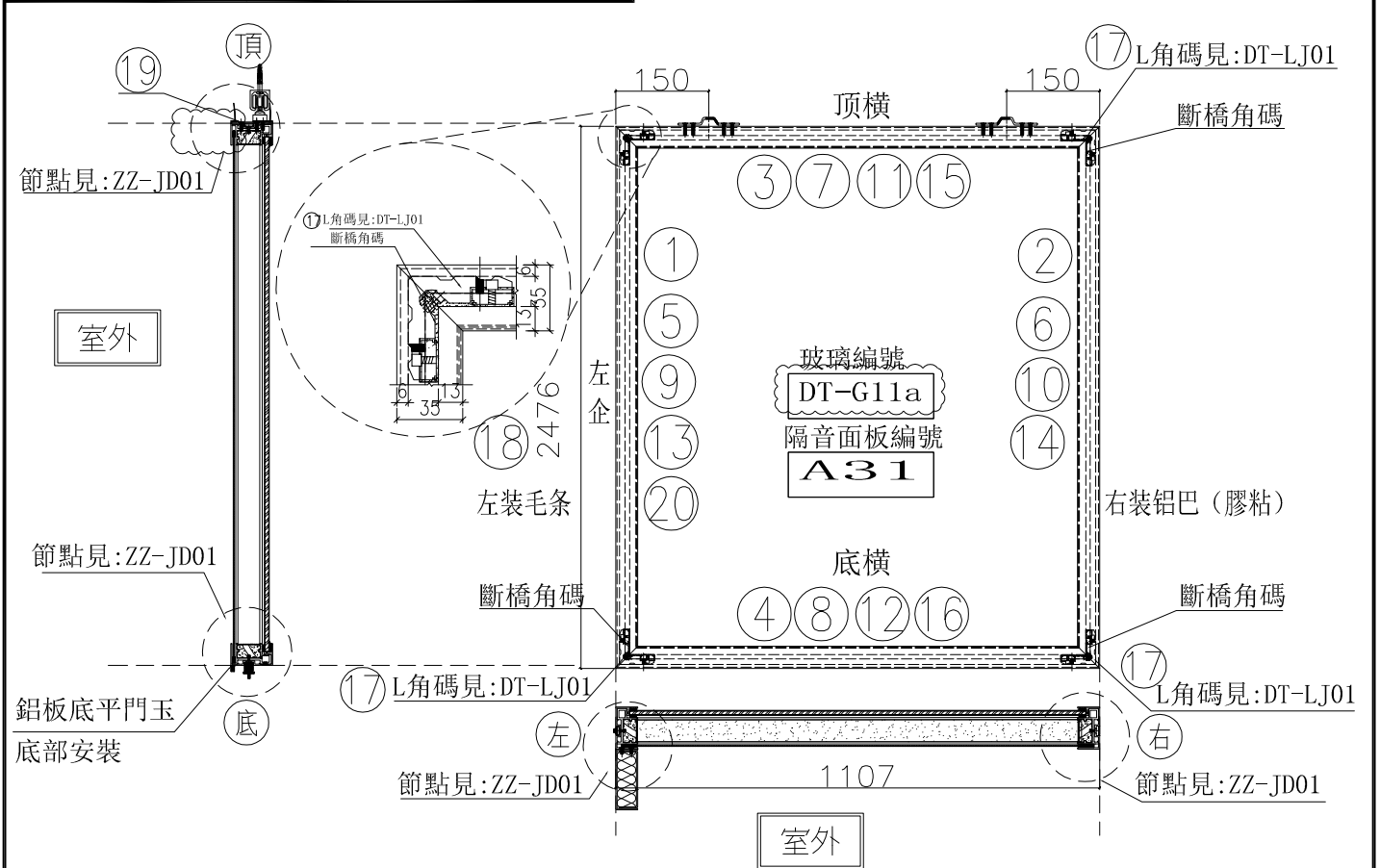


序號	模號	名稱	序號	長度	數量	物料編號	序號	名稱	單位		
1	X85665	吊趟外框左企	直口	2846.0	1	DT-AL01-06	頂留		mm		
2	X85665	吊趟外框右企	直口	2846.0	1	DT-AL02a-06	底留		mm		
3	X85665	吊趟外框頂橫	直口	1027.0	1	DT-AL03-11	企料底部開避位		mm		
4	X85665	吊趟外框底橫	直口	1027.0	1	DT-AL04-11	底橫料防水巴鋸去		mm		
5	X85666	吊趟內框左企	直口	2840.0	1	DT-AL05-06	安裝扣碼				
6	X85666	吊趟內框右企	直口	2840.0	1	DT-AL06-06	安裝扣碼				
7	X85666	吊趟內框頂橫	直口	1021.0	1	DT-AL07-11	多點鎖芯型號:				
8	X85666	吊趟內框底橫	直口	1021.0	1	DT-AL08-11	手柄型號:				
9		隔音板用U槽	直口	2810.0	1	DT-UC01-29a	限位撐型號:				
10		隔音板用U槽	直口	2810.0	1	DT-UC01-30a	T窗最大的開度:				
11		隔音板用U槽	直口	1012.0	1	DT-UC01-21	窗玉搭位數:				
12		隔音板用U槽	直口	1012.0	1	DT-UC01-22					
13		POMUTE(隔音內插板)	直口	2778.0	1	DT-CB01-29a					
14		POMUTE(隔音內插板)	直口	2778.0	1	DT-CB01-30a					
15		POMUTE(隔音內插板)	直口	960.0	1	DT-CB01-21	門玉款	寬度(mm)	高度(mm)	隻/幅	撐長
16		POMUTE(隔音內插板)	直口	960.0	1	DT-CB01-22					
17	55X55X9角碼	L角碼加工圖	直口	11.5	4	DT-LJ01					
18		毛條槽	直口	2846.0	1	DT-MT01-06					
19	X85945	門玉頂部收口蓋	直口	1027.0	1	DT-HL01-11					
20	3mm鋁板	鋁板	直口	2846.0	1	DT-LB23x					
21	3mm鋁板	鋁板	直口	1027.0	1	DT-LB12					
							大圖版次		本圖版		
									日期		
							窗号	寬度(W)	高度(H)	數量	樓層
								1027.0	2846.0	1	22/F
							圖號	22W7/T2A			

名稱	吊趟門玉組裝圖	制圖	吳禕瑜	2021.11.13	修改	A
材料		復核			日期	2021.12.17
顏色		批准			圖號	22W7/T2A

美特鋁質 有限公司
MIDI Aluminium FabriCator Ltd.

工程號 J-852 地盤 亞皆老街

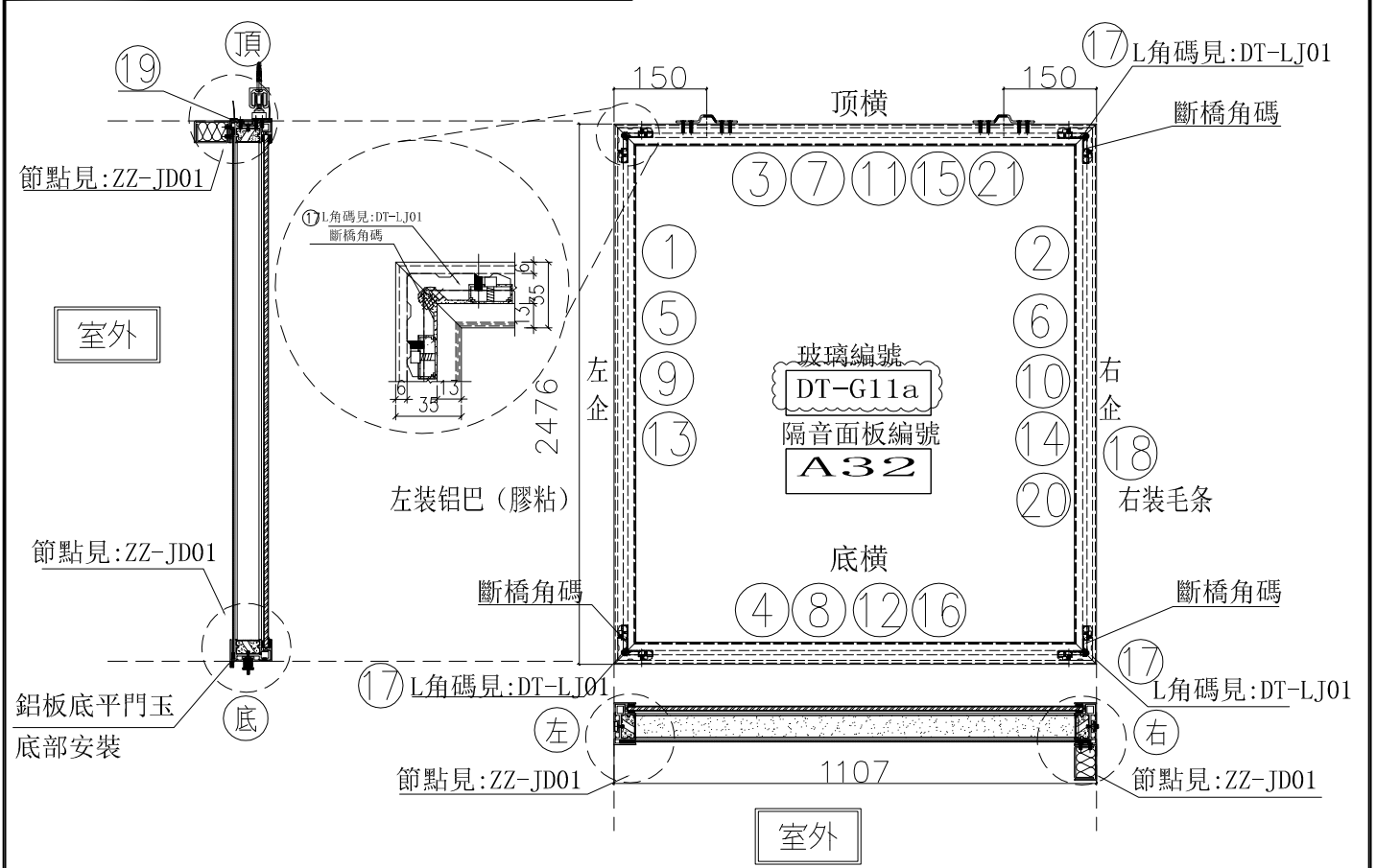


序號	模號	名稱	序號	長度	數量	物料編號	序號	名稱	單位	備註	
1	X85665	吊趟外框左企	直口	2476.0	1	DT-AL01-04	頂留		mm		
2	X85665	吊趟外框右企	直口	2476.0	1	DT-AL02a-04	底留		mm		
3	X85665	吊趟外框頂橫	直口	1107.0	1	DT-AL03a-12	企料底部開避位		mm		
4	X85665	吊趟外框底橫	直口	1107.0	1	DT-AL04-12	底橫料防水巴鋸去		mm		
5	X85666	吊趟內框左企	直口	2470.0	1	DT-AL05-04	安裝扣碼				
6	X85666	吊趟內框右企	直口	2470.0	1	DT-AL06-04	安裝扣碼				
7	X85666	吊趟內框頂橫	直口	1101.0	1	DT-AL07-12	多點鎖芯型號:				
8	X85666	吊趟內框底橫	直口	1101.0	1	DT-AL08-12	手柄型號:				
9		隔音板用U槽	直口	2440.0	1	DT-UC01-01a	限位撐型號:				
10		隔音板用U槽	直口	2440.0	1	DT-UC01-02a	T窗最大的開度:				
11		隔音板用U槽	直口	1092.0	1	DT-UC01-23	窗玉搭位數:				
12		隔音板用U槽	直口	1092.0	1	DT-UC01-24					
13		POMUTE(隔音內插板)	直口	2408.0	1	DT-CB01-01a					
14		POMUTE(隔音內插板)	直口	2408.0	1	DT-CB01-02a	門玉款	寬度(mm)	高度(mm)	隻/幅	撐長
15		POMUTE(隔音內插板)	直口	1040.0	1	DT-CB01-23					
16		POMUTE(隔音內插板)	直口	1040.0	1	DT-CB01-24					
17	55X55X9角碼	L角碼加工圖	直口	11.5	4	DT-LJ01					
18		毛條槽	直口	2476.0	1	DT-MT01-04					
19	X85945	門玉頂部收口蓋	直口	1107.0	1	DT-HL01-12					
20	3mm鋁板	鋁板	直口	2476.0	1	DT-LB20x					
							大圖版次	本圖版			
								日期			
							窗号	寬度(W)	高度(H)	數量	樓層
								1107.0	2476.0	1	1/F
							圖號	1/(W2/T3A)-a			

名稱	吊趟門玉組裝圖	制圖	吳禕瑜	2021.11.13	修改	A	B
材料		復核			日期	2021.12.17	2021.12.18
顏色		批准			圖號	1/(W2/T3A)-a	

美特鋁質 有限公司
MIDI Aluminium FabriCator Ltd.

工程號 J-852 地盤 亞皆老街

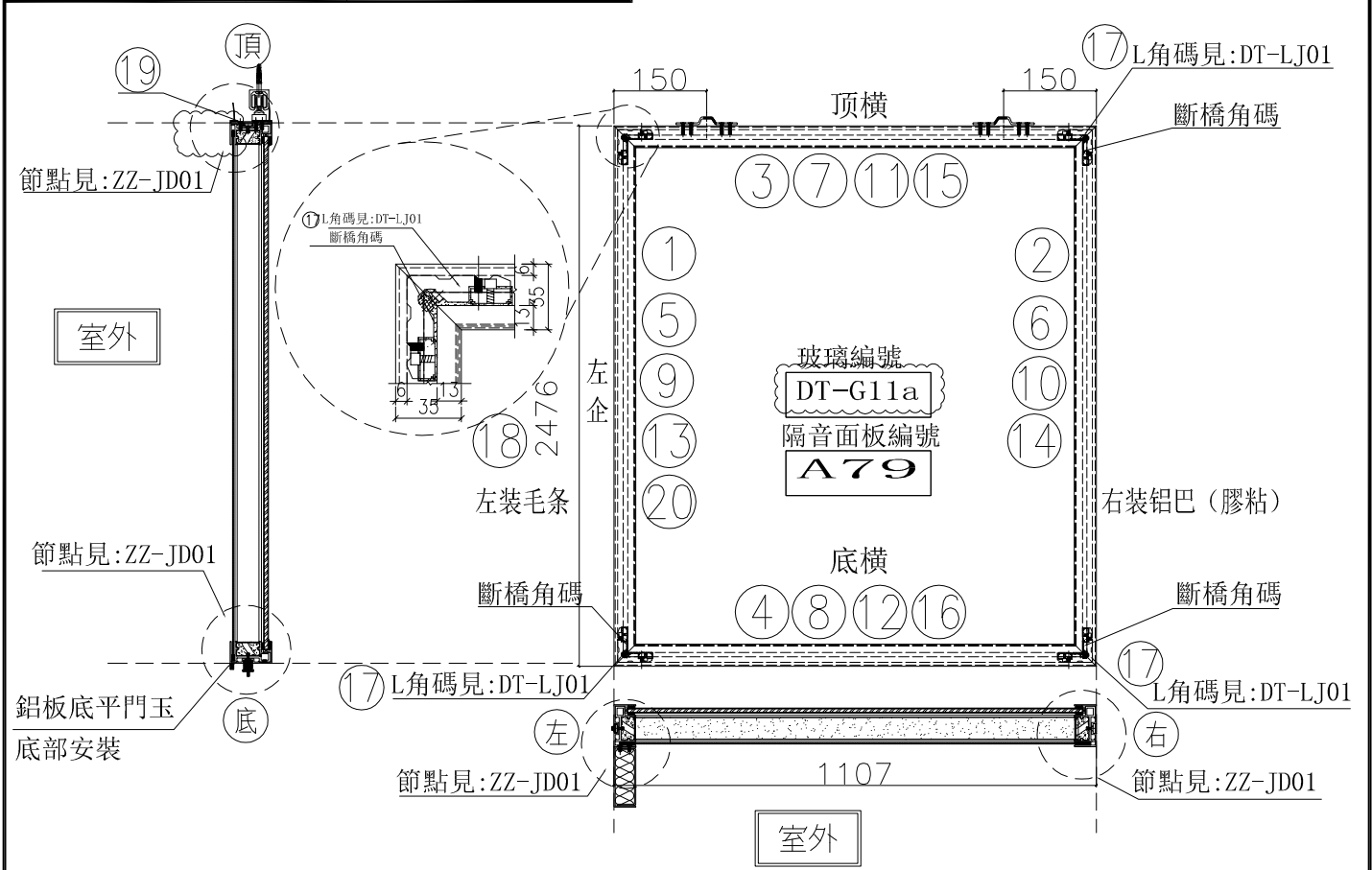


序號	模號	名稱	序號	長度	數量	物料編號	序號				
1	X85665	吊趟外框左企	直口	2476.0	1	DT-AL01a-04	頂留				mm
2	X85665	吊趟外框右企	直口	2476.0	1	DT-AL02-04	底留				mm
3	X85665	吊趟外框頂橫	直口	1107.0	1	DT-AL03-12	企料底部開避位				mm
4	X85665	吊趟外框底橫	直口	1107.0	1	DT-AL04-12	底橫料防水巴鋸去				mm
5	X85666	吊趟內框左企	直口	2470.0	1	DT-AL05-04	安裝扣碼				
6	X85666	吊趟內框右企	直口	2470.0	1	DT-AL06-04	安裝扣碼				
7	X85666	吊趟內框頂橫	直口	1101.0	1	DT-AL07-12	多點鎖芯型號:				
8	X85666	吊趟內框底橫	直口	1101.0	1	DT-AL08-12	手柄型號:				
9		隔音板用U槽	直口	2440.0	1	DT-UC01-01a	限位撐型號:				
10		隔音板用U槽	直口	2440.0	1	DT-UC01-02a	T窗最大的開度:				
11		隔音板用U槽	直口	1092.0	1	DT-UC01-23	窗玉搭位數:				
12		隔音板用U槽	直口	1092.0	1	DT-UC01-24					
13		POMUTE(隔音內插板)	直口	2408.0	1	DT-CB01-01a					
14		POMUTE(隔音內插板)	直口	2408.0	1	DT-CB01-02a	門玉款	寬度(mm)	高度(mm)	雙/幅	撐長
15		POMUTE(隔音內插板)	直口	1040.0	1	DT-CB01-23					
16		POMUTE(隔音內插板)	直口	1040.0	1	DT-CB01-24					
17	55X55X9角碼	L角碼加工圖	直口	11.5	4	DT-LJ01					
18		毛條槽	直口	2476.0	1	DT-MT01-04					
19	X85945	門玉頂部收口蓋	直口	1107.0	1	DT-HL01-12					
20	3mm鋁板	鋁板	直口	2476.0	1	DT-LB33x					
21	3mm鋁板	鋁板	直口	1107.0	1	DT-LB21					
							大圖版次		本圖版		
									日期		
							窗号	寬度(W)	高度(H)	數量	樓層
								1107.0	2476.0	1	1/F
							圖號	2/(W2/T3A)-a			

名稱	吊趟門玉組裝圖	制圖	吳禕瑜	2021.11.13	修改	A	
材料		復核			日期	2021.12.17	
顏色		批准			圖號	2/(W2/T3A)-a	

美特鋁質 有限公司
MIDI Aluminium FabriCator Ltd.

工程號 J-852 地盤 亞皆老街

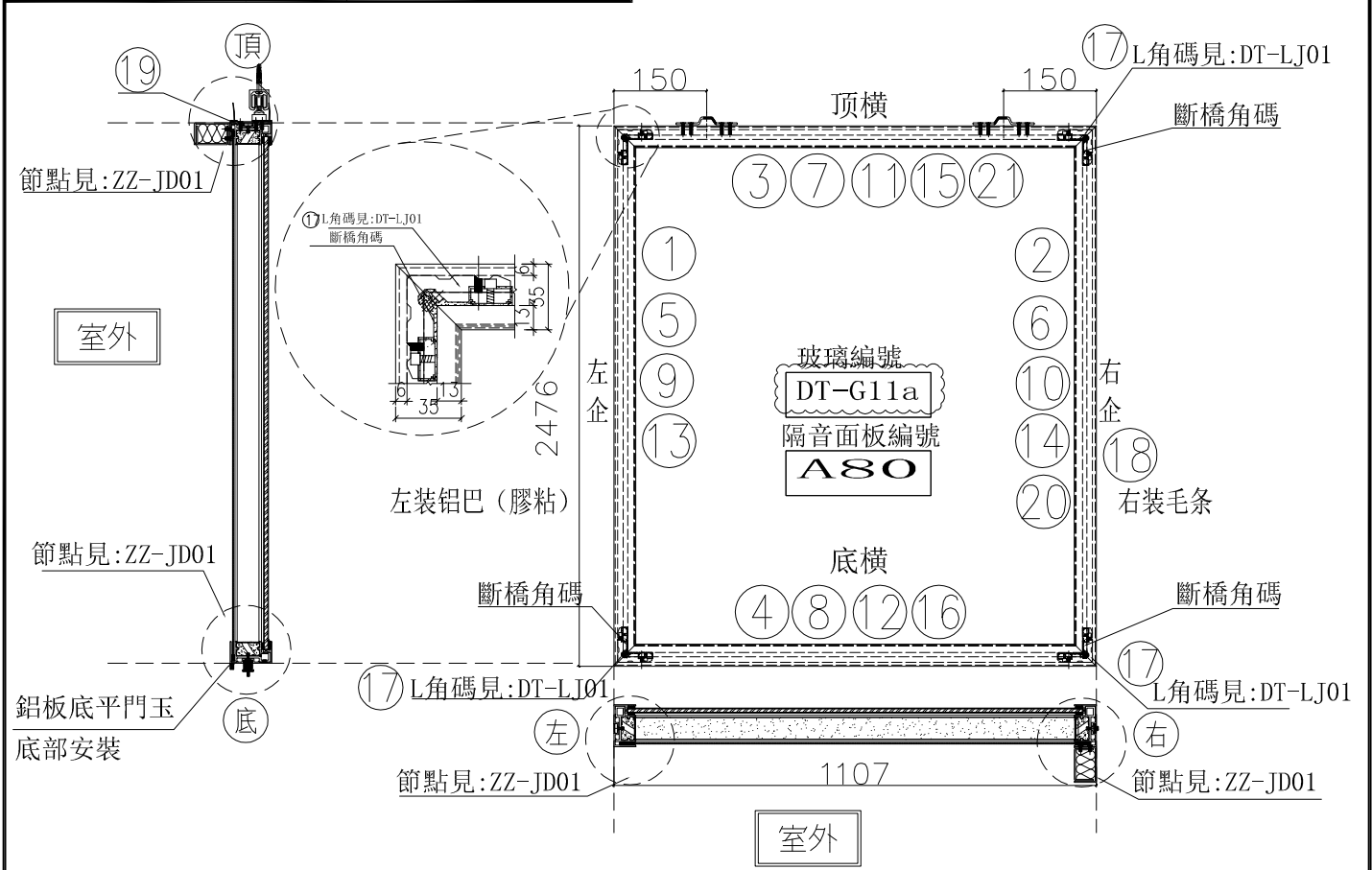


序號	模號	名稱	序號	長度	數量	物料編號	序號				
1	X85665	吊趟外框左企	直口	2476.0	1	DT-AL01-04	頂留				mm
2	X85665	吊趟外框右企	直口	2476.0	1	DT-AL02a-04	底留				mm
3	X85665	吊趟外框頂橫	直口	1107.0	1	DT-AL03a-12	企料底部開避位				mm
4	X85665	吊趟外框底橫	直口	1107.0	1	DT-AL04-12	底橫料防水巴鋸去				mm
5	X85666	吊趟內框左企	直口	2470.0	1	DT-AL05-04	安裝扣碼				
6	X85666	吊趟內框右企	直口	2470.0	1	DT-AL06-04	安裝扣碼				
7	X85666	吊趟內框頂橫	直口	1101.0	1	DT-AL07-12	多點鎖芯型號:				
8	X85666	吊趟內框底橫	直口	1101.0	1	DT-AL08-12	手柄型號:				
9		隔音板用U槽	直口	2440.0	1	DT-UC01-01a	限位撐型號:				
10		隔音板用U槽	直口	2440.0	1	DT-UC01-02a	T窗最大的開度:				
11		隔音板用U槽	直口	1092.0	1	DT-UC01-23	窗玉搭位數:				
12		隔音板用U槽	直口	1092.0	1	DT-UC01-24					
13		POMUTE(隔音內插板)	直口	2408.0	1	DT-CB01-01a					
14		POMUTE(隔音內插板)	直口	2408.0	1	DT-CB01-02a	門玉款	寬度(mm)	高度(mm)	隻/幅	撐長
15		POMUTE(隔音內插板)	直口	1040.0	1	DT-CB01-23					
16		POMUTE(隔音內插板)	直口	1040.0	1	DT-CB01-24					
17	55X55X9角碼	L角碼加工圖	直口	11.5	4	DT-LJ01					
18		毛條槽	直口	2476.0	1	DT-MT01-04					
19	X85945	門玉頂部收口蓋	直口	1107.0	1	DT-HL01-12					
20	3mm鋁板	鋁板	直口	2476.0	1	DT-LB20x					
							大圖版次		本圖版		
									日期		
							窗号	寬度(W)	高度(H)	數量	樓層
								1107.0	2476.0	1	1/F
							圖號	1/(W3/T3B)			

名稱	吊趟門玉組裝圖	制圖	吳禕瑜	2021.11.13	修改	A	B
材料		復核			日期	2021.12.17	2021.12.18
顏色		批准			圖號	1/(W3/T3B)	

美特鋁質 有限公司
MIDI Aluminium FabriCator Ltd.

工程號 J-852 地盤 亞皆老街

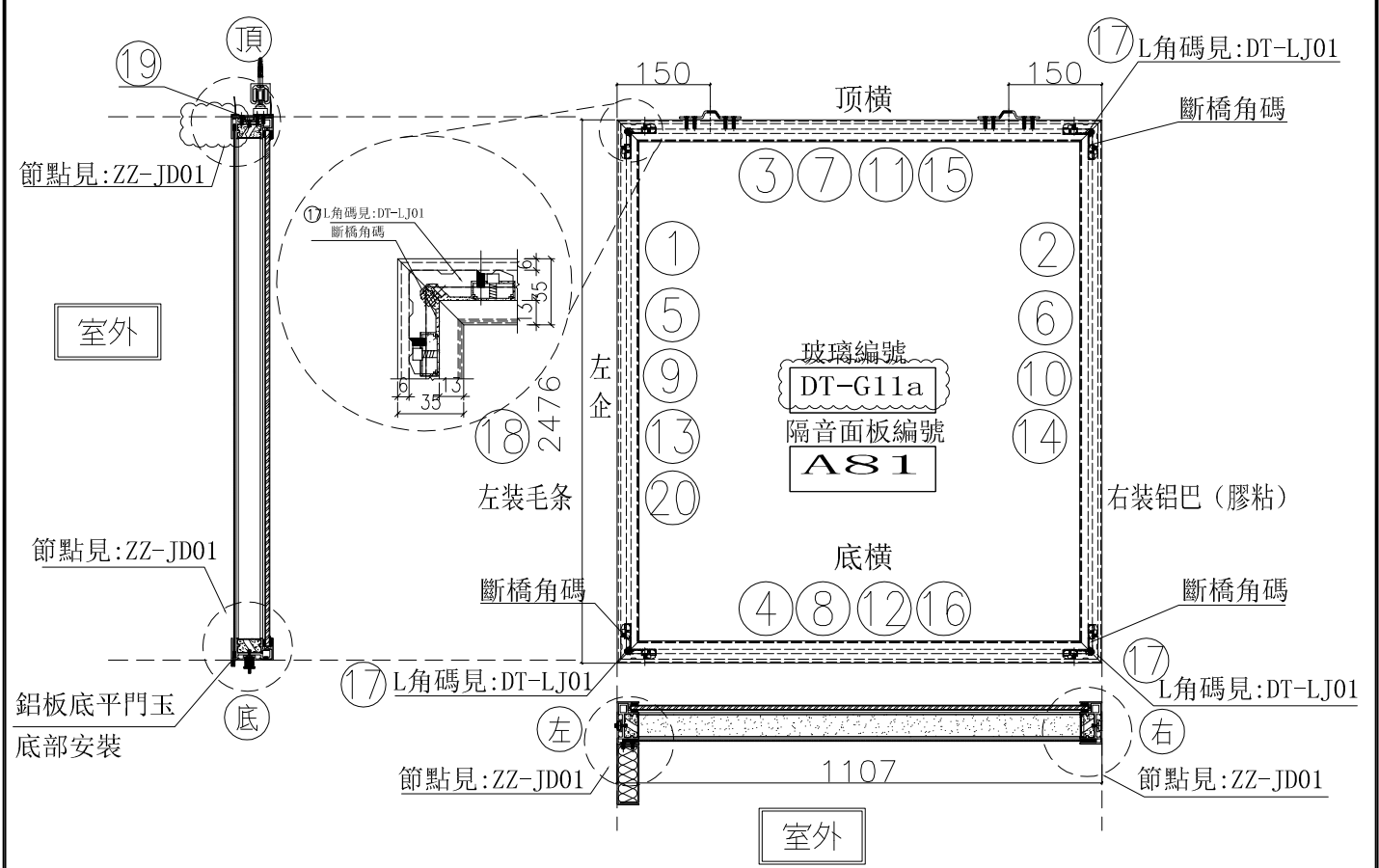


序號	模號	名稱	序號	長度	數量	物料編號	序號				
1	X85665	吊趟外框左企	直口	2476.0	1	DT-AL01a-04	頂留				mm
2	X85665	吊趟外框右企	直口	2476.0	1	DT-AL02-04	底留				mm
3	X85665	吊趟外框頂橫	直口	1107.0	1	DT-AL03-12	企料底部開避位				mm
4	X85665	吊趟外框底橫	直口	1107.0	1	DT-AL04-12	底橫料防水巴鋸去				mm
5	X85666	吊趟內框左企	直口	2470.0	1	DT-AL05-04	安裝扣碼				
6	X85666	吊趟內框右企	直口	2470.0	1	DT-AL06-04	安裝扣碼				
7	X85666	吊趟內框頂橫	直口	1101.0	1	DT-AL07-12	多點鎖芯型號:				
8	X85666	吊趟內框底橫	直口	1101.0	1	DT-AL08-12	手柄型號:				
9		隔音板用U槽	直口	2440.0	1	DT-UC01-01a	限位撐型號:				
10		隔音板用U槽	直口	2440.0	1	DT-UC01-02a	T窗最大的開度:				
11		隔音板用U槽	直口	1092.0	1	DT-UC01-23	窗玉搭位數:				
12		隔音板用U槽	直口	1092.0	1	DT-UC01-24					
13		POMUTE(隔音內插板)	直口	2408.0	1	DT-CB01-01a					
14		POMUTE(隔音內插板)	直口	2408.0	1	DT-CB01-02a	門玉款	寬度(mm)	高度(mm)	隻幅	撐長
15		POMUTE(隔音內插板)	直口	1040.0	1	DT-CB01-23					
16		POMUTE(隔音內插板)	直口	1040.0	1	DT-CB01-24					
17	55X55X9角碼	L角碼加工圖	直口	11.5	4	DT-LJ01					
18		毛條槽	直口	2476.0	1	DT-MT01-04					
19	X85945	門玉頂部收口蓋	直口	1107.0	1	DT-HL01-12					
20	3mm鋁板	鋁板	直口	2476.0	1	DT-LB33x					
21	3mm鋁板	鋁板	直口	1107.0	1	DT-LB21					
							大圖版次		本圖版		
									日期		
							窗号	寬度(W)	高度(H)	數量	樓層
								1107.0	2476.0	1	1/F
							圖號	2/(W3/T3B)			

名稱	吊趟門玉組裝圖	制圖	吳禕瑜	2021.11.13	修改	A
材料		復核			日期	2021.12.17
顏色		批准			圖號	2/(W3/T3B)

美特鋁質 有限公司
MIDI Aluminium FabriCator Ltd.

工程號 J-852
地盤 亞皆老街

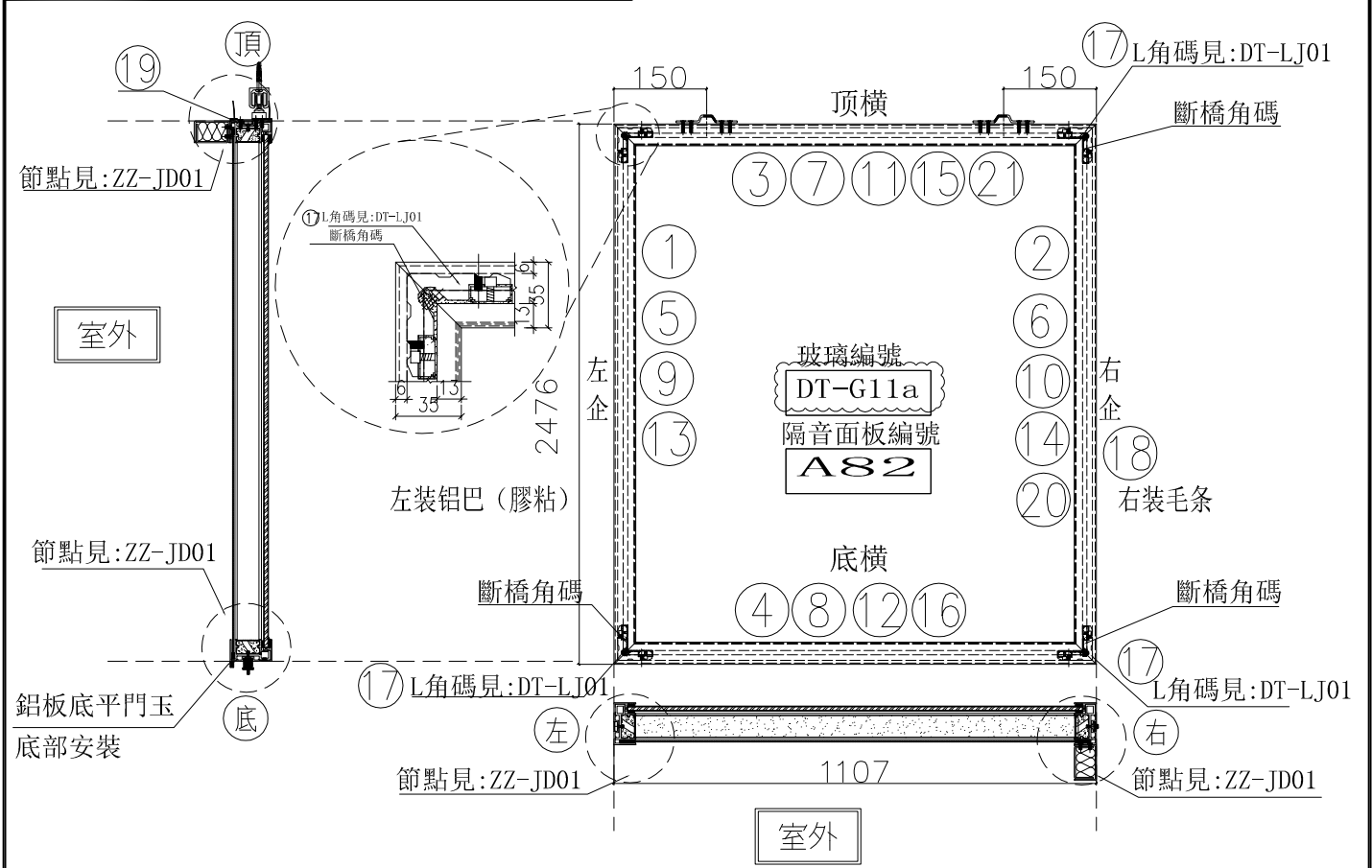


序號	模號	名稱	序號	長度	數量	物料編號	序號				
1	X85665	吊趟外框左企	直口	2476.0	1	DT-AL01-04	頂留				mm
2	X85665	吊趟外框右企	直口	2476.0	1	DT-AL02a-04	底留				mm
3	X85665	吊趟外框頂橫	直口	1107.0	1	DT-AL03a-12	企料底部開避位				mm
4	X85665	吊趟外框底橫	直口	1107.0	1	DT-AL04-12	底橫料防水巴鋸去				mm
5	X85666	吊趟內框左企	直口	2470.0	1	DT-AL05-04	安裝扣碼				
6	X85666	吊趟內框右企	直口	2470.0	1	DT-AL06-04	安裝扣碼				
7	X85666	吊趟內框頂橫	直口	1101.0	1	DT-AL07-12	多點鎖芯型號:				
8	X85666	吊趟內框底橫	直口	1101.0	1	DT-AL08-12	手柄型號:				
9		隔音板用U槽	直口	2440.0	1	DT-UC01-01a	限位撐型號:				
10		隔音板用U槽	直口	2440.0	1	DT-UC01-02a	T窗最大的開度:				
11		隔音板用U槽	直口	1092.0	1	DT-UC01-23	窗玉搭位數:				
12		隔音板用U槽	直口	1092.0	1	DT-UC01-24					
13		POMUTE(隔音內插板)	直口	2408.0	1	DT-CB01-01a					
14		POMUTE(隔音內插板)	直口	2408.0	1	DT-CB01-02a	門玉款	寬度(mm)	高度(mm)	隻/幅	撐長
15		POMUTE(隔音內插板)	直口	1040.0	1	DT-CB01-23					
16		POMUTE(隔音內插板)	直口	1040.0	1	DT-CB01-24					
17	55X55X9角碼	L角碼加工圖	直口	11.5	4	DT-LJ01					
18		毛條槽	直口	2476.0	1	DT-MT01-04					
19	X85945	門玉頂部收口蓋	直口	1107.0	1	DT-HL01-12					
20	3mm鋁板	鋁板	直口	2476.0	1	DT-LB20x					
							大圖版次		本圖版		
									日期		
							窗号	寬度(W)	高度(H)	數量	樓層
								1107.0	2476.0	1	1/F
							圖號	1/(W2/T3B)			

名稱	吊趟門玉組裝圖	制圖	吳禕瑜	2021.11.13	修改	A	B
材料		復核			日期	2021.12.17	2021.12.18
顏色		批准			圖號	1/(W2/T3B)	

美特鋁質 有限公司
MIDI Aluminium FabriCator Ltd.

工程號 J-852 | 地盤 亞皆老街



序號	模號	名稱	序號	長度	數量	物料编号	序號					
1	X85665	吊趟外框左企	直口	2476.0	1	DT-AL01a-04	頂留				mm	
2	X85665	吊趟外框右企	直口	2476.0	1	DT-AL02-04	底留				mm	
3	X85665	吊趟外框頂橫	直口	1107.0	1	DT-AL03-12	企料底部開避位				mm	
4	X85665	吊趟外框底橫	直口	1107.0	1	DT-AL04-12	底橫料防水巴鋸去				mm	
5	X85666	吊趟內框左企	直口	2470.0	1	DT-AL05-04	安裝扣碼					
6	X85666	吊趟內框右企	直口	2470.0	1	DT-AL06-04	安裝扣碼					
7	X85666	吊趟內框頂橫	直口	1101.0	1	DT-AL07-12	多點鎖芯型號:					
8	X85666	吊趟內框底橫	直口	1101.0	1	DT-AL08-12	手柄型號:					
9		隔音板用U槽	直口	2440.0	1	DT-UC01-01a	限位撐型號:					
10		隔音板用U槽	直口	2440.0	1	DT-UC01-02a	T窗最大的開度:					
11		隔音板用U槽	直口	1092.0	1	DT-UC01-23	窗玉搭位數:					
12		隔音板用U槽	直口	1092.0	1	DT-UC01-24						
13		POMUTE(隔音內插板)	直口	2408.0	1	DT-CB01-01a						
14		POMUTE(隔音內插板)	直口	2408.0	1	DT-CB01-02a	門玉款	寬度(mm)	高度(mm)	雙幅	撐長	
15		POMUTE(隔音內插板)	直口	1040.0	1	DT-CB01-23						
16		POMUTE(隔音內插板)	直口	1040.0	1	DT-CB01-24						
17	55X55X9角碼	L角碼加工圖	直口	11.5	4	DT-LJ01						
18		毛條槽	直口	2476.0	1	DT-MT01-04						
19	X85945	門玉頂部收口蓋	直口	1107.0	1	DT-HL01-12						
20	3mm鋁板	鋁板	直口	2476.0	1	DT-LB33x						
21	3mm鋁板	鋁板	直口	1107.0	1	DT-LB21						
							大圖版次		本圖版			
									日期			
							窗号	寬度(W)	高度(H)	數量	樓層	
								1107.0	2476.0	1	1/F	
							圖號	2/(W2/T3B)				

名稱	吊趟門玉組裝圖	制圖	吳禕瑜	2021.11.13	修改	A
材料		復核			日期	2021.12.17
顏色		批准			圖號	2/(W2/T3B)