



工程指示 / 要求簡箋(E.I.)

工程指示編號：EI / 4022 / 21

修改版次：B

工程編號：J - 852

工程名稱：亞皆老街中電

工程項目：吊趟 鋁料(門玉)(T1-T3)(1/F, 22-23/F)(特式層)

收件人：生統

發件人：Ant Yeung

日期：19/11/2021

要求提供 / 確認 事項：

- | | | |
|------------------------------------|-------------------------------------|-------------------------------|
| <input type="checkbox"/> 初步鋁料 B.M. | <input type="checkbox"/> 加工拆圖，然後生產 | <input type="checkbox"/> 尺寸表 |
| <input type="checkbox"/> 正式鋁料 B.M. | <input type="checkbox"/> 技術上資料 / 指示 | <input type="checkbox"/> 報價 |
| <input type="checkbox"/> 配件 B.M. | <input type="checkbox"/> 樣辦或貨品說明書 | <input type="checkbox"/> 分判合約 |
| <input type="checkbox"/> 其他：_____ | | |

內容：

B 版：補回欠漏加工圖，另提供配件位置資料

A 版：重新提供整份加工圖，原版加工圖有黑色顯示不清楚問題，此版修改

請按加工圖生產吊趟門玉送地盤安裝 (特式層)(T1-T3, 1/F, 22-23/F)

因應 OP 驗樓要求，T1-T3, 22,23/F 需要先生產，今個月月尾前完成出貨

謝謝。

請在 2021 / 11 / 20 前完成上列要求。

附： 頁

以上項目為：

- 原合約工程包 原合約工程加 / 減賬 新工程報價

原因：-

分發東莞各部門：

- | | | | |
|--|---|--|--|
| <input type="checkbox"/> 生產技術總監 <input type="checkbox"/> 連附件 | <input type="checkbox"/> 技術部 <input type="checkbox"/> 連附件 | <input type="checkbox"/> 生產部 <input type="checkbox"/> 連附件 | <input type="checkbox"/> 機械設計部 <input type="checkbox"/> 連附件 |
| <input type="checkbox"/> 採購部 <input type="checkbox"/> 連附件 | <input checked="" type="checkbox"/> 生產統籌部 <input type="checkbox"/> 連附件 <i>指</i> | <input type="checkbox"/> 小羅 & 清 <input type="checkbox"/> 連附件 | |
| <input checked="" type="checkbox"/> 質檢部 <input type="checkbox"/> 連附件 | <input type="checkbox"/> 會計部 <input type="checkbox"/> 連附件 | <input type="checkbox"/> 報關組 <input type="checkbox"/> 連附件 | <input checked="" type="checkbox"/> 其他 <i>楊宇輝</i> <input type="checkbox"/> 連附件 |

分發其他分判：

- 水洪 連附件

分發香港各部門：

- | | | | |
|---|--|---|--|
| <input type="checkbox"/> 行政部 <input type="checkbox"/> 連附件 | <input type="checkbox"/> 會計部 <input type="checkbox"/> 連附件 | <input type="checkbox"/> 統籌部 <input type="checkbox"/> 連附件 | <input type="checkbox"/> 工程部地盤科文 <input type="checkbox"/> 連附件 |
| <input type="checkbox"/> 採購部 <input type="checkbox"/> 連附件 | <input type="checkbox"/> QS 部 <input type="checkbox"/> 連附件 | <input type="checkbox"/> 維修部 <input type="checkbox"/> 連附件 | <input type="checkbox"/> 其他 _____ <input type="checkbox"/> 連附件 |

傳遞編號：

HK 2106 121

發件人簽署：

Ant Yeung

項目經理簽署：

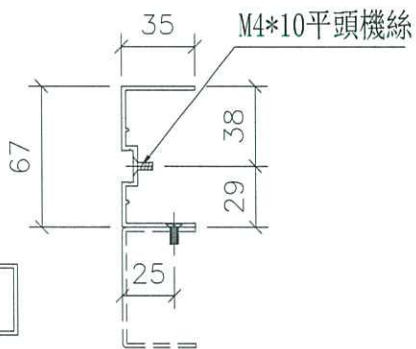
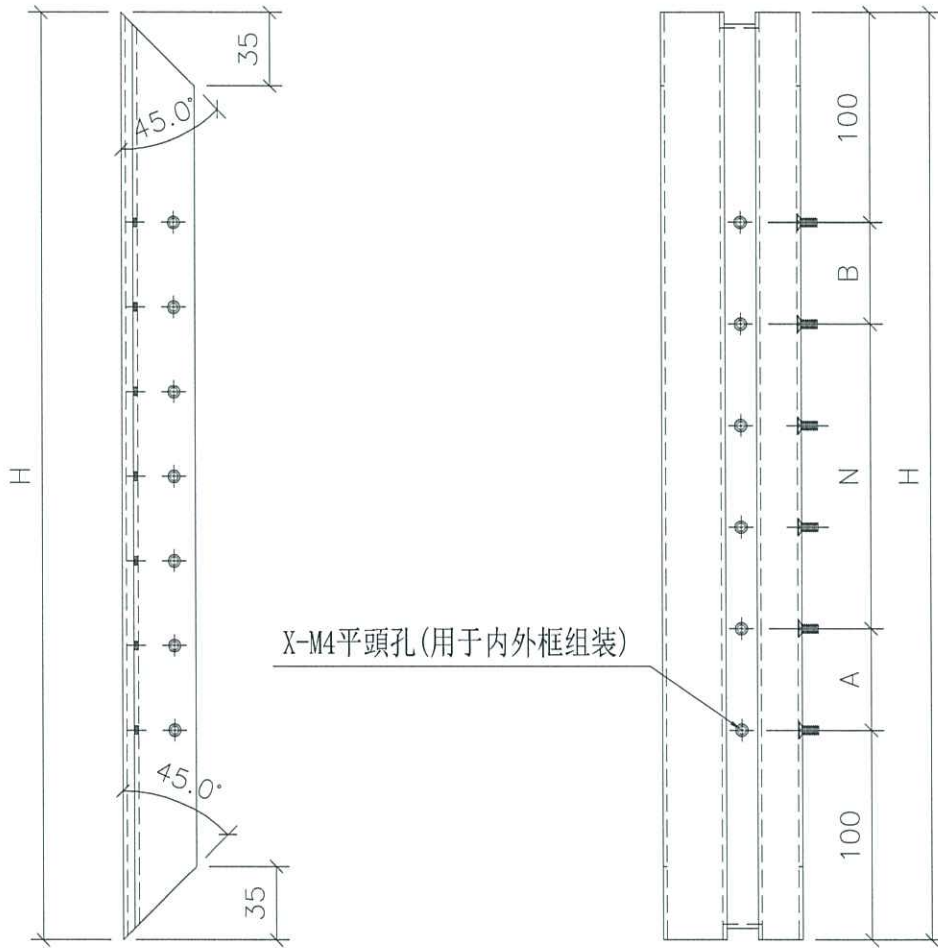
PP



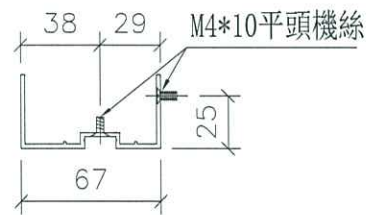
美特鋁質 有限公司
MIDI Aluminium Fabricator Ltd.

序號	物料編號	數量	高度H	A	N			B
					x	y	z	
1	DT-AL01-04	6	2476	138	400	x	5	138
2	DT-AL01-05	9	2746	73	400	x	6	73
3	DT-AL01-06	1	2846	123	400	x	6	123

工程號	J852	地盤	亞皆老街
-----	------	----	------



室外



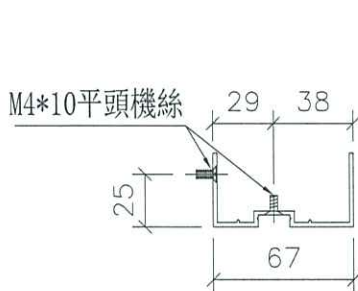
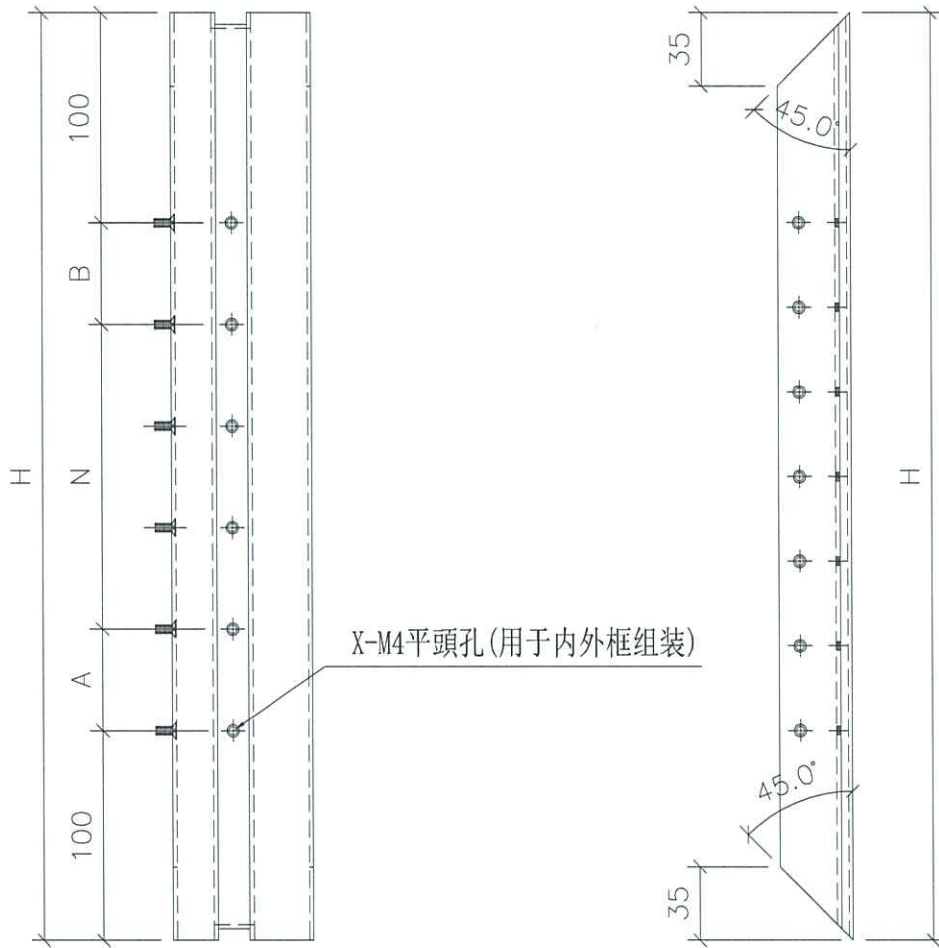
名稱	吊趟外框企料	制圖	吳禕瑜	2021.11.13	修改		
材料	X85665	復核			日期		
顏色	UCT806812XL-3(香檳)	批准			圖號	DT-AL01	



美特鋁質 有限公司
MIDI Aluminium Fabricator Ltd.

序號	物料編號	數量	高度H	A	N			B
						x		
1	DT-AL02-04	8	2476	138	400	x	5	138
2	DT-AL02-05	9	2746	73	400	x	6	73
3	DT-AL02-06	3	2846	123	400	x	6	123

工程號	J852	地盤	亞皆老街
-----	------	----	------



室外

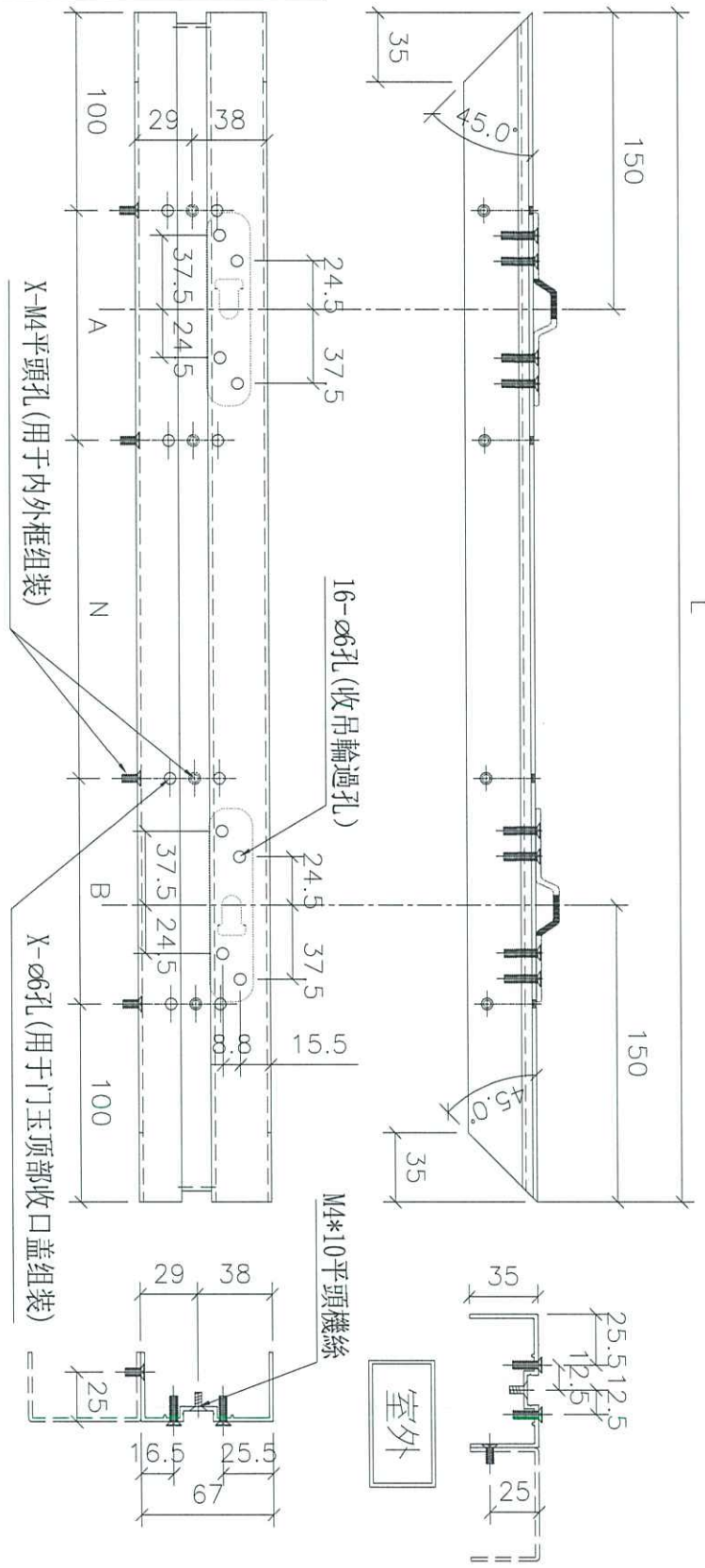
名稱	吊趟外框企料	制圖	吳禕瑜	2021.11.13	修改		
材料	X85665	復核			日期		
顏色	UCT806812XL-3(香檳)	批准			圖號	DT-AL02	



美特鋁質 有限公司
MIDI Aluminium Fabricator Ltd.

工程號	J852	地盤	亞皆老街
-----	------	----	------

數據表見: DT-AL03N



名稱	吊趟外框頂橫	制圖	吳禕瑜	2021.11.13	修改		
材料	X85665	復核			日期		
顏色	UCT806812XL-3(香檳)	批准			圖號	DT-AL03	



美特鋁質 有限公司
MIDI Aluminium Fabricator Ltd.

工程號 J852 地盤 亞皆老街

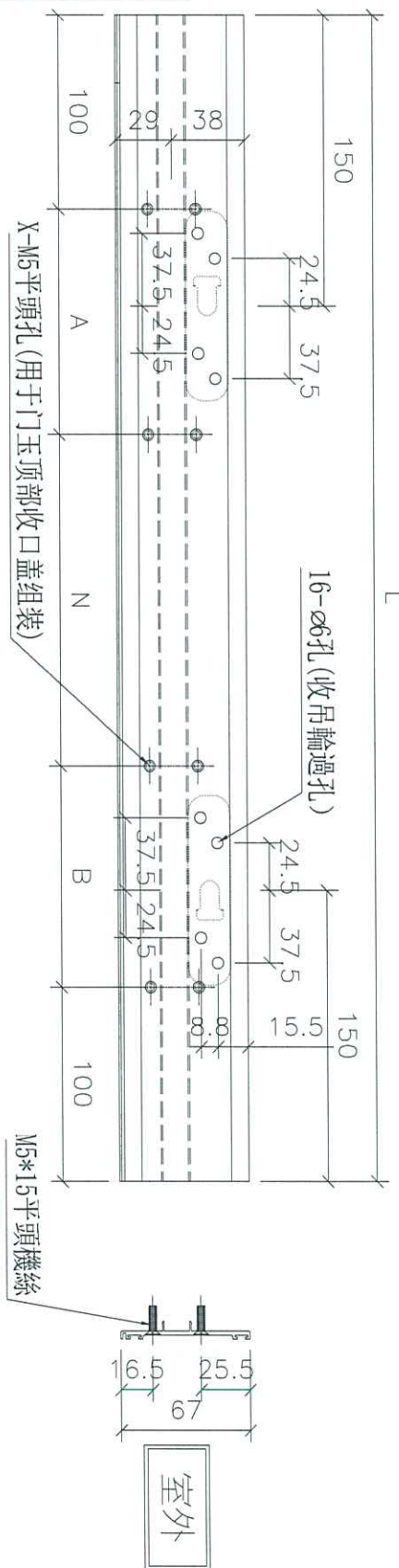
序號	物料編號	數量	長度L	A	N		B	
1	DT-AL03-01	6	903	51.5	300	X	2	51.5
2	DT-AL03-02	2	1173	36.5	300	X	3	36.5
3	DT-AL03-06	8	1103	151.5	300	X	2	151.5
4	DT-AL03-08	2	1169	184.5	300	X	2	184.5
5	DT-AL03-09	2	1257	78.5	300	X	3	78.5
6	DT-AL03-11	2	1027	113.5	300	X	2	113.5
7	DT-AL03-12	3	1107	153.5	300	X	2	153.5
8	DT-AL03-13	4	618	59	300	X	1	59

名稱	數據表	制圖	吳禕瑜	2021.11.13	修改		
材料		復核			日期		
顏色		批准			圖號	DT-AL03N	



工程號	J852	地盤	亞皆老街
-----	------	----	------

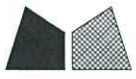
數據表見: DT-HL01N



两端避位6mm

名稱	门玉顶部收口盖	制圖	吳禕瑜	2021.11.13	修改		
材料	X85945	復核			日期		
顏色	UCT806812XL-3(香檳)	批准			圖號	DT-HL01	

加工圖見：DT-AL03

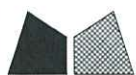


美特鋁質 有限公司
MIDI Aluminium Fabricator Ltd.

工程號 J852 地盤 亞皆老街

序號	物料編號	數量	長度L	A	N	B		
1	DT-HL01-01	6	903	51.5	300	X	2	51.5
2	DT-HL01-02	2	1173	36.5	300	X	3	36.5
3	DT-HL01-03	18	812	156	300	X	1	156
4	DT-HL01-06	8	1103	151.5	300	X	2	151.5
5	DT-HL01-07	1	758.5	129.25	300	X	1	129.25
6	DT-HL01-08	2	1169	184.5	300	X	2	184.5
7	DT-HL01-09	2	1257	78.5	300	X	3	78.5
8	DT-HL01-10	3	595.5	47.75	300	X	1	47.75
9	DT-HL01-11	2	1027	113.5	300	X	2	113.5
10	DT-HL01-12	6	1107	153.5	300	X	2	153.5
11	DT-HL01-13	1	720	110	300	X	1	110
12	DT-HL01-15	3	633.5	66.75	300	X	1	66.75
13	DT-HL01-16	8	618	59	300	X	1	59

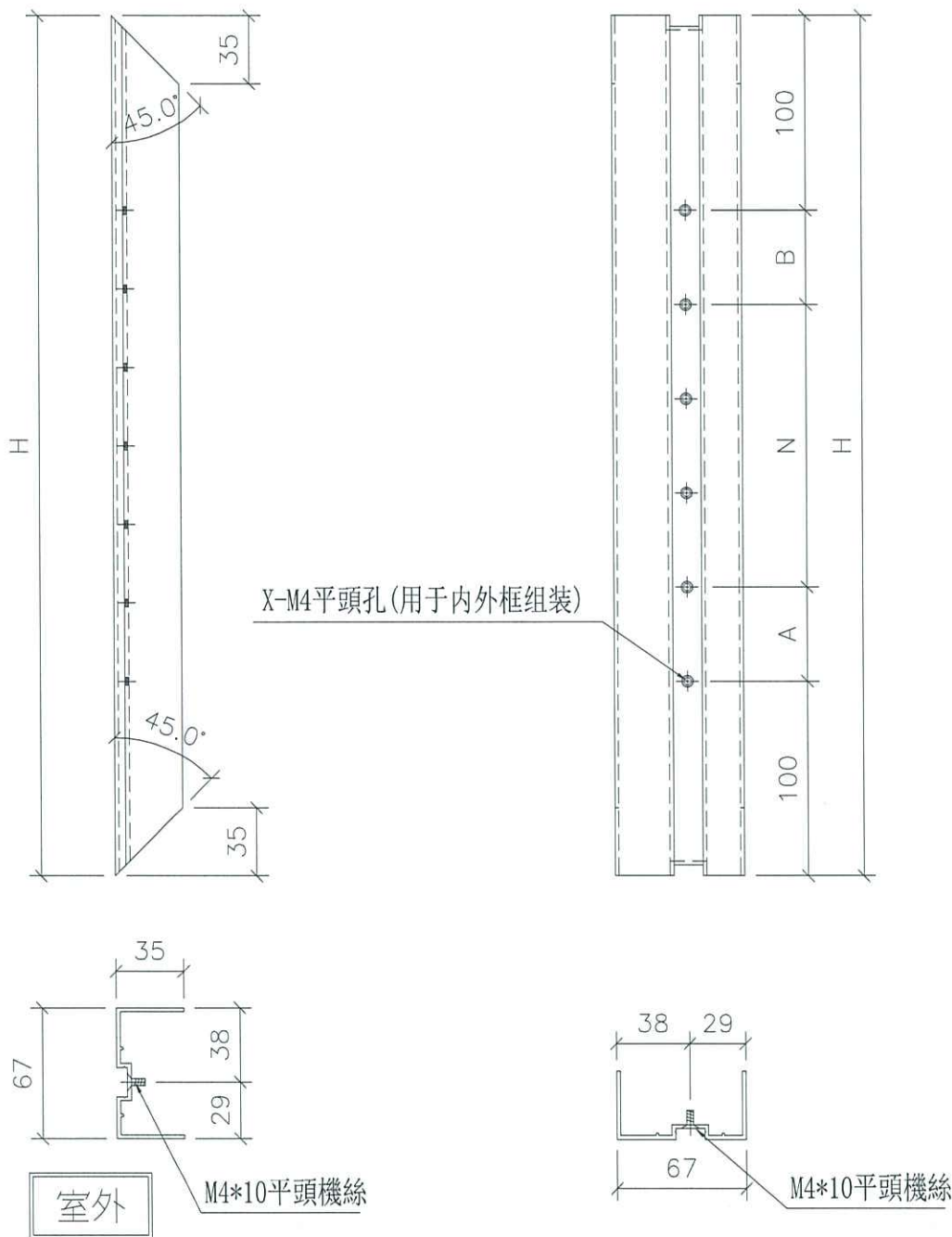
名稱	數據表	制圖	吳禕瑜	2021.11.13	修改	
材料		復核			日期	
顏色		批准			圖號	DT-HL01N



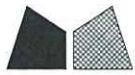
美特鋁質 有限公司
MIDI Aluminium Fabricator Ltd.

序號	物料編號	數量	高度H	A	N		B	
1	DT-AL01a-04	16	2476	138	400	x	5	138
2	DT-AL01a-05	27	2746	73	400	x	6	73
3	DT-AL01a-06	3	2846	123	400	x	6	123

工程號	J852	地盤	亞皆老街
-----	------	----	------



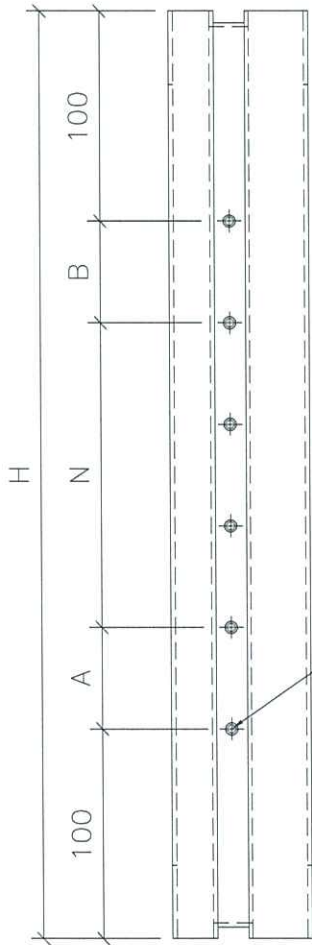
名稱	吊趟外框企料	制圖	吳禕瑜	2021.11.13	修改		
材料	X85665	復核			日期		
顏色	UCT806812XL-3(香檳)	批准			圖號	DT-AL01a	



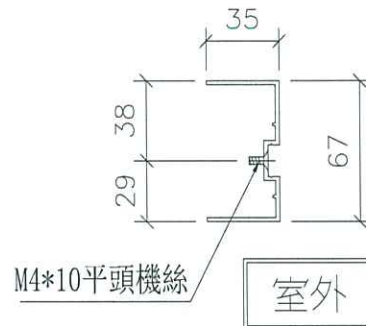
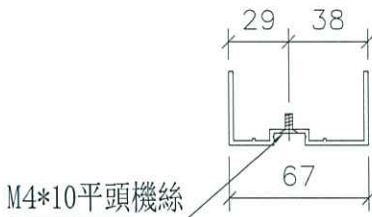
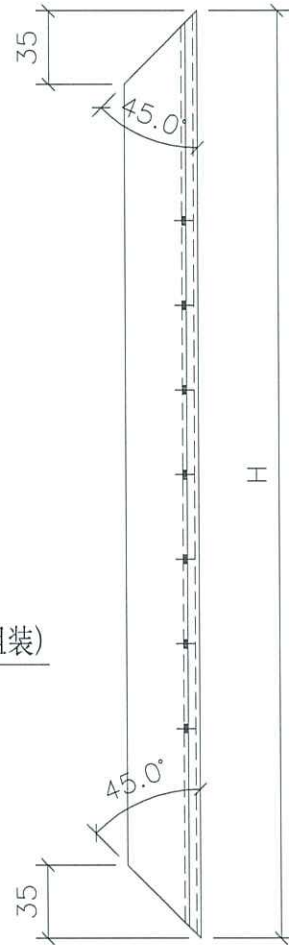
美特鋁質 有限公司
MIDI Aluminium Fabricator Ltd.

序號	物料編號	數量	高度H	A	N		B	
1	DT-AL02a-04	14	2476	138	400	x	5	138
2	DT-AL02a-05	27	2746	73	400	x	6	73
3	DT-AL02a-06	1	2856	128	400	x	6	128

工程號	J852	地盤	亞皆老街
-----	------	----	------



X-M4平頭孔(用于内外框组装)

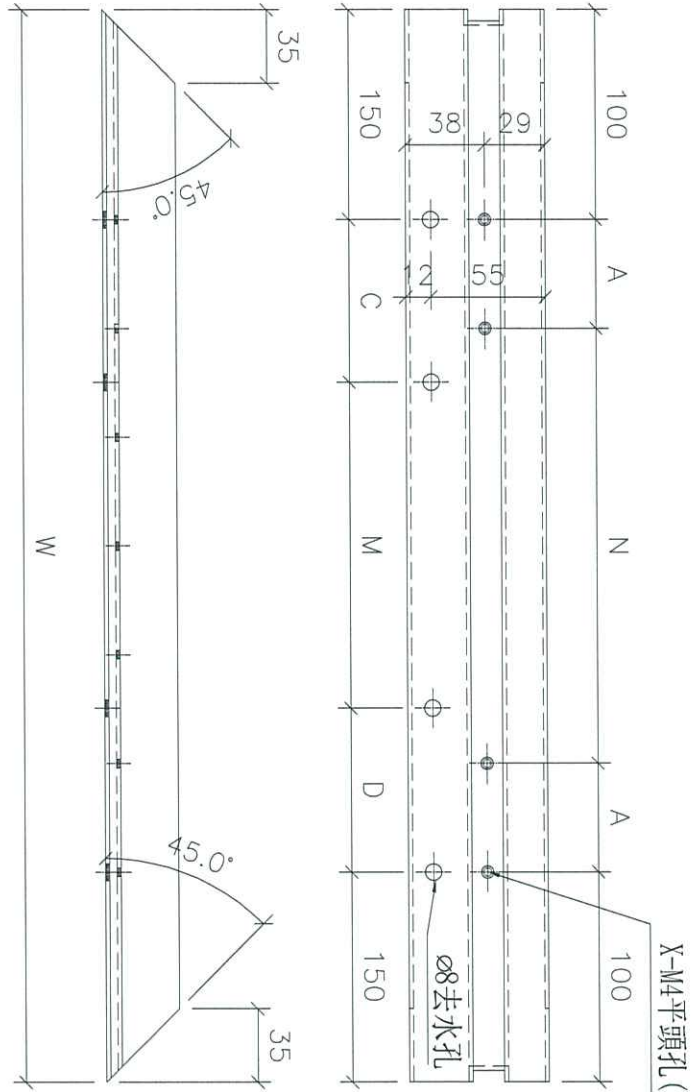


名稱	吊趟外框企料	制圖	吳禕瑜	2021.11.13	修改		
材料	X85665	復核			日期		
顏色	UCT806812XL-3(香檳)	批准			圖號	DT-AL02a	



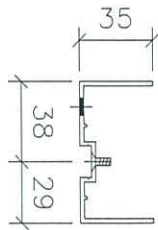
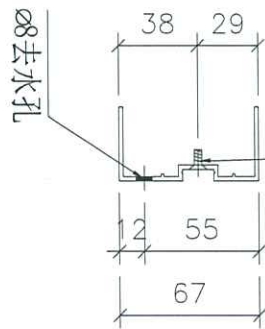
工程號	J852	地盤	亞皆老街
-----	------	----	------

數據表見: DT-AL04N



X-M4平頭孔 (用于内外框组装)

M4*10平頭螺絲



室外

名稱	吊趟外框底橫	制圖	吳禕瑜	2021.11.13	修改		
材料	X85665	復核			日期		
顏色	UCT806812XL-3(香檳)	批准			圖號	DT-AL04	

加工圖見：DT-AL04

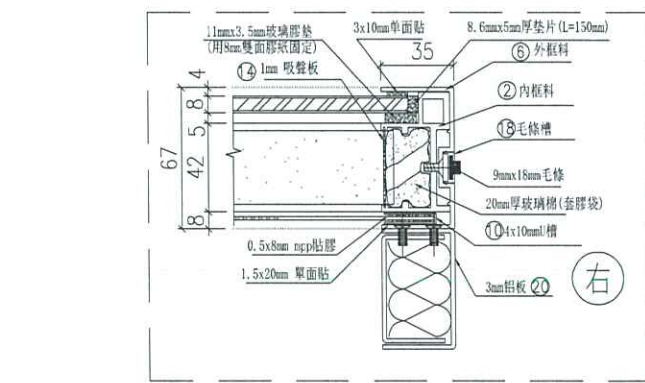
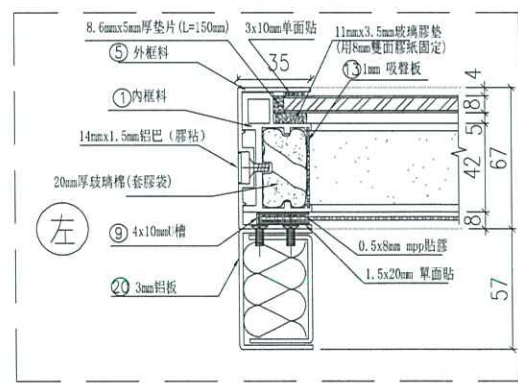
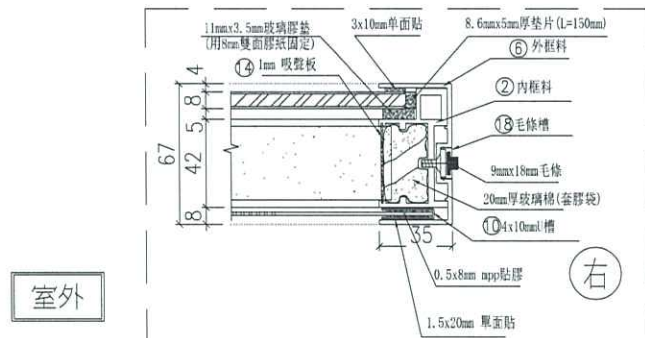
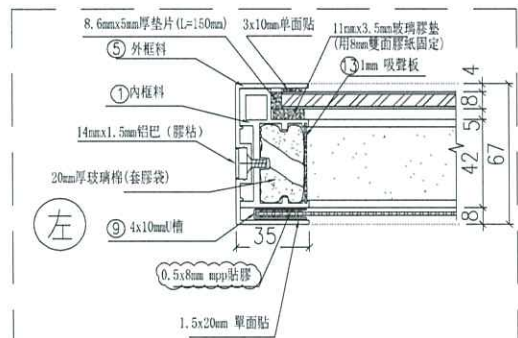
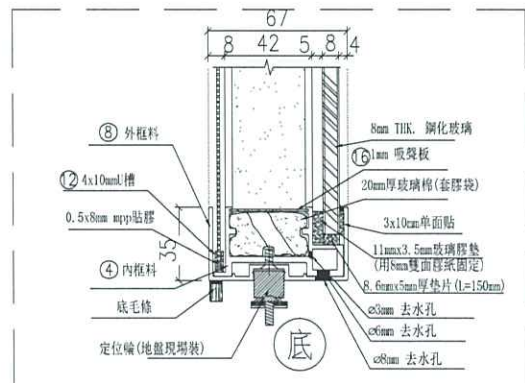
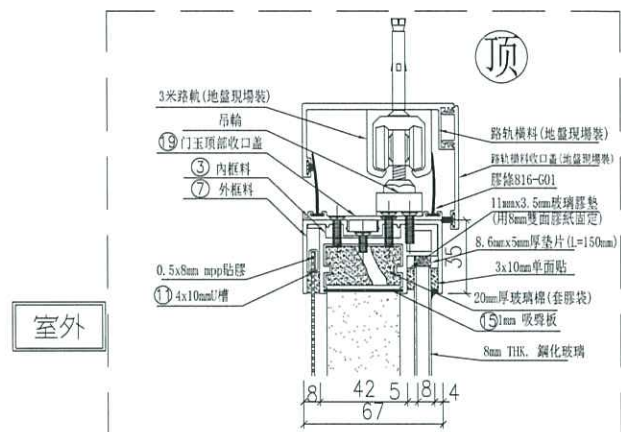
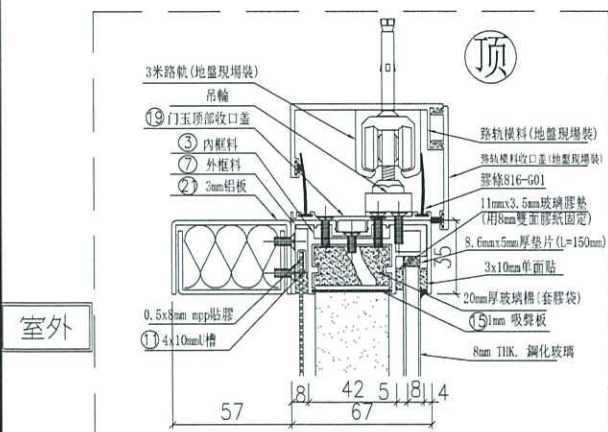


美特鋁質 有限公司
MIDI Aluminium Fabricator Ltd.

工程號 J852 地盤 亞皆老街

序號	物料編號	數量	長度L	A	N	B	C	M	D
1	DT-AL04-01	6	903	51.5	X	51.5	151.5	X	1
2	DT-AL04-02	2	1173	36.5	X	36.5	136.5	X	2
3	DT-AL04-03	18	812	156	X	156	106	X	1
4	DT-AL04-06	8	1103	151.5	X	151.5	101.5	X	2
5	DT-AL04-07	1	758.5	129.25	X	129.25	79.25	X	1
6	DT-AL04-08	2	1169	184.5	X	184.5	134.5	X	2
7	DT-AL04-09	2	1257	78.5	X	78.5	28.5	X	3
8	DT-AL04-10	3	595.5	47.75	X	47.75	47.75	X	1
9	DT-AL04-11	2	1027	113.5	X	113.5	63.5	X	2
10	DT-AL04-12	6	1107	153.5	X	153.5	103.5	X	2
11	DT-AL04-13	8	618	59	X	59	9	X	1
12	DT-AL04-14	1	720	110	X	110	60	X	1
13	DT-AL04-15	3	633.5	66.75	X	66.75	16.75	X	1

名稱	數據表	制圖	吳禕瑜	2021.11.13	修改	
材料		復核			日期	
顏色		批准			圖號	DT-AL04N



室外

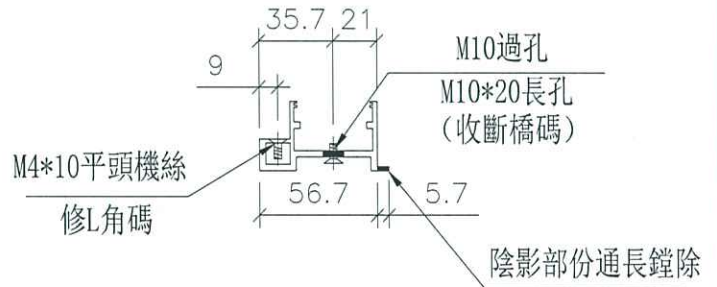
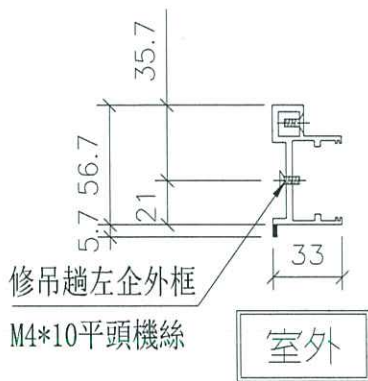
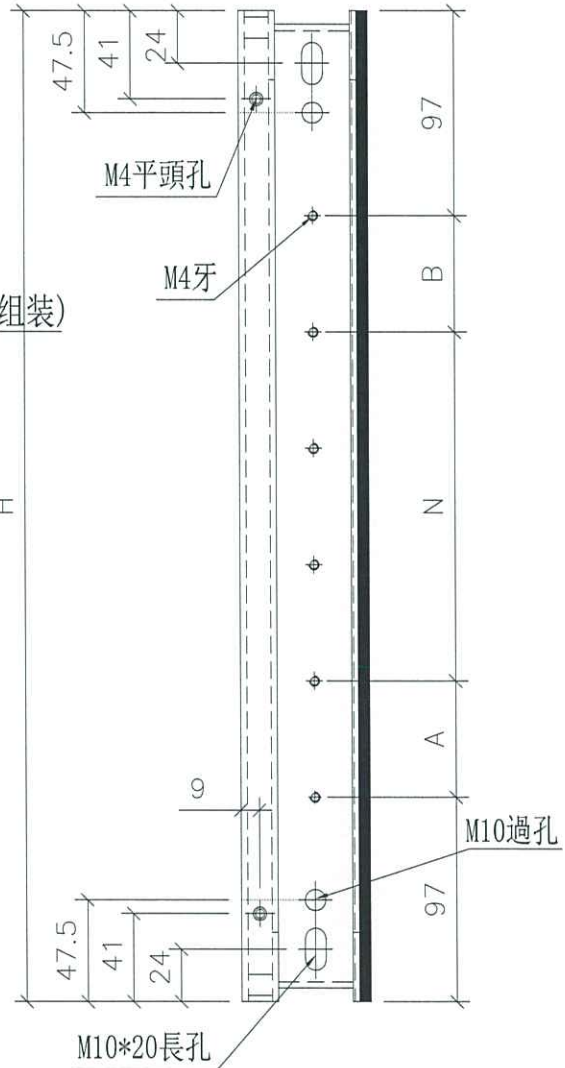
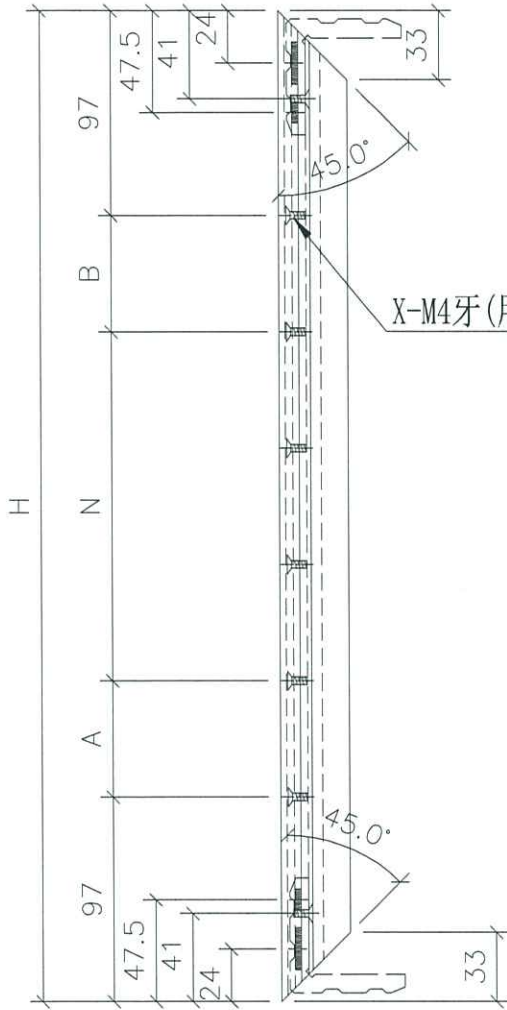
名稱	吊趟組裝圖節點	制圖	吳禕瑜	2021.11.13	修改	
材料		復核			日期	
顏色		批准			圖號	ZZ-JD01



美特鋁質 有限公司
MIDI Aluminium Fabricator Ltd.

序號	物料編號	數量	高度H	A	N		B
1	DT-AL05-04	22	2470	138	400	x 5	138
2	DT-AL05-05	36	2740	73	400	x 6	73
3	DT-AL05-06	4	2840	123	400	x 6	123

工程號 J852 地盤 亞皆老街



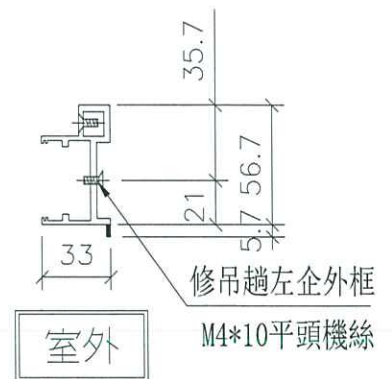
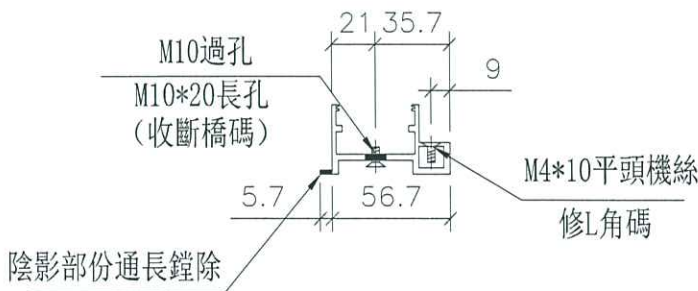
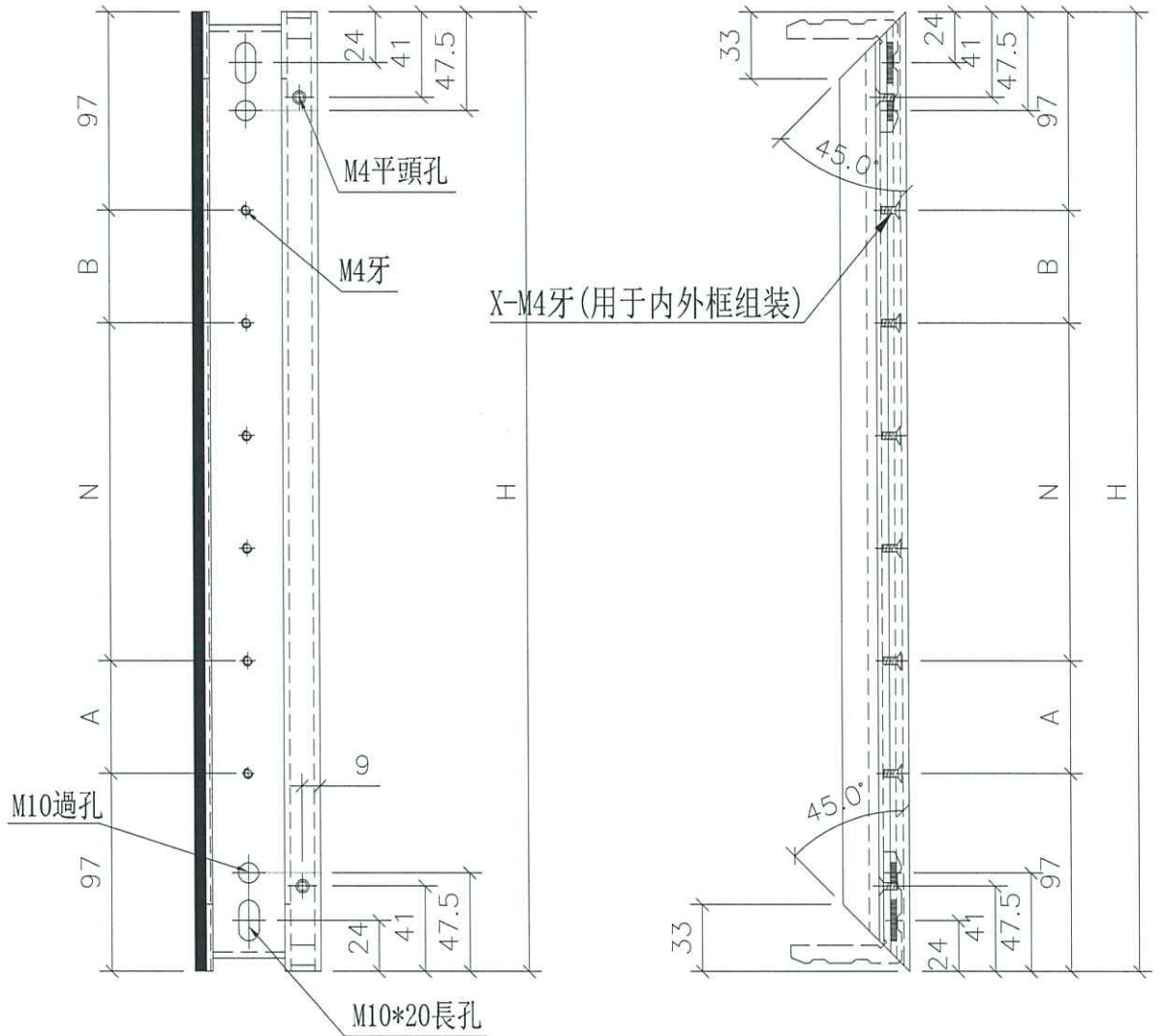
名稱	吊趟內框企料	制圖	吳禕瑜	2021.11.13	修改		
材料	X85666	復核			日期		
顏色	UCT806812XL-3(香檳)	批准			圖號	DT-AL05	



美特鋁質 有限公司
MIDI Aluminium Fabricator Ltd.

序號	物料編號	數量	高度H	A	N			B
1	DT-AL06-04	22	2470	138	400	x	5	138
2	DT-AL06-05	36	2740	73	400	x	6	73
3	DT-AL06-06	4	2840	123	400	x	6	123

工程號	J852	地盤	亞皆老街
-----	------	----	------



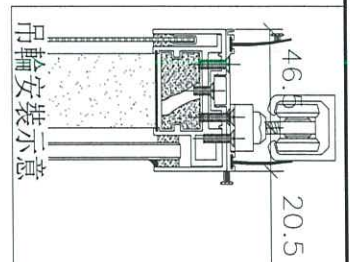
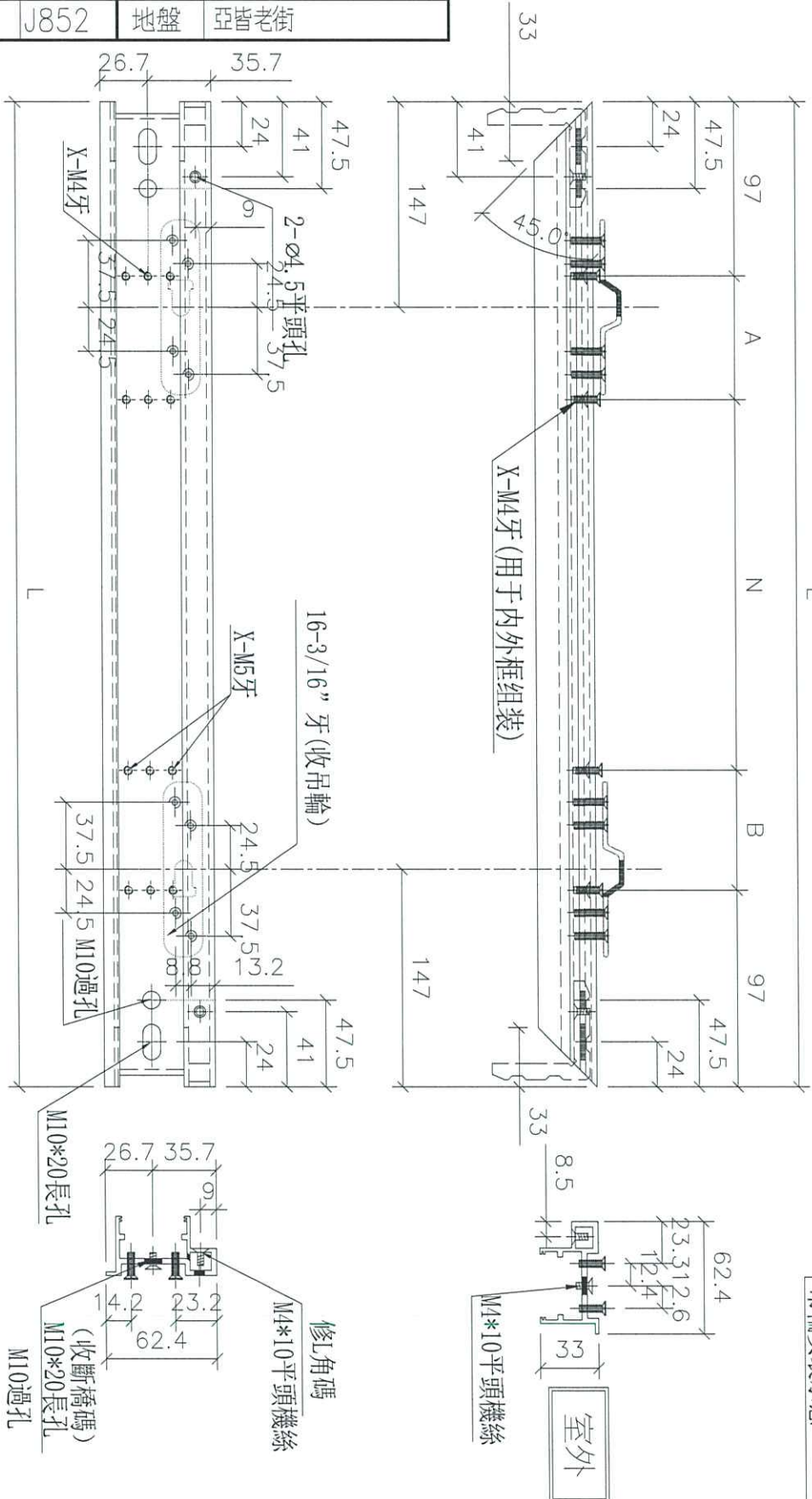
名稱	吊趟內框企料	制圖	吳禕瑜	2021.11.13	修改		
材料	X85666	復核			日期		
顏色	UCT806812XL-3(香檳)	批准			圖號	DT-AL06	



美特鋁質 有限公司
MIDI Aluminium Fabricator Ltd.

工程號	J852	地盤	亞皆老街
-----	------	----	------

數據表見: DT-AL07N



名稱	吊趟內框頂橫	制圖	吳禕瑜	2021.11.13	修改	
材料	X85666	復核			日期	
顏色	UCT806812XL-3(香檳)	批准			圖號	DT-AL07

加工圖見：DT-AL07



美特鋁質 有限公司
MIDI Aluminium Fabricator Ltd.

工程號 J852 地盤 亞皆老街

序號	物料編號	數量	長度L	A	N	B
1	DT-AL07-01	6	897	51.5	300	51.5
2	DT-AL07-02	2	1167	36.5	300	36.5
3	DT-AL07-03	18	806	156	300	156
4	DT-AL07-06	8	1097	151.5	300	151.5
5	DT-AL07-07	1	752.5	129.25	300	129.25
6	DT-AL07-08	2	1163	184.5	300	184.5
7	DT-AL07-09	2	1251	78.5	300	78.5
8	DT-AL07-10	3	589.5	47.75	300	47.75
9	DT-AL07-11	2	1021	113.5	300	113.5
10	DT-AL07-12	6	1101	153.5	300	153.5
11	DT-AL07-13	8	612	59	300	59
12	DT-AL07-14	1	714	110	300	110
13	DT-AL07-15	3	627.5	66.75	300	66.75

名稱	數據表	制圖	吳禕瑜	2021.11.13	修改	
材料		復核			日期	
顏色		批准			圖號	DT-AL07N

加工圖見：DT-AL08



美特鋁質 有限公司
MIDI Aluminium Fabricator Ltd.

工程號 J852 地盤 亞皆老街

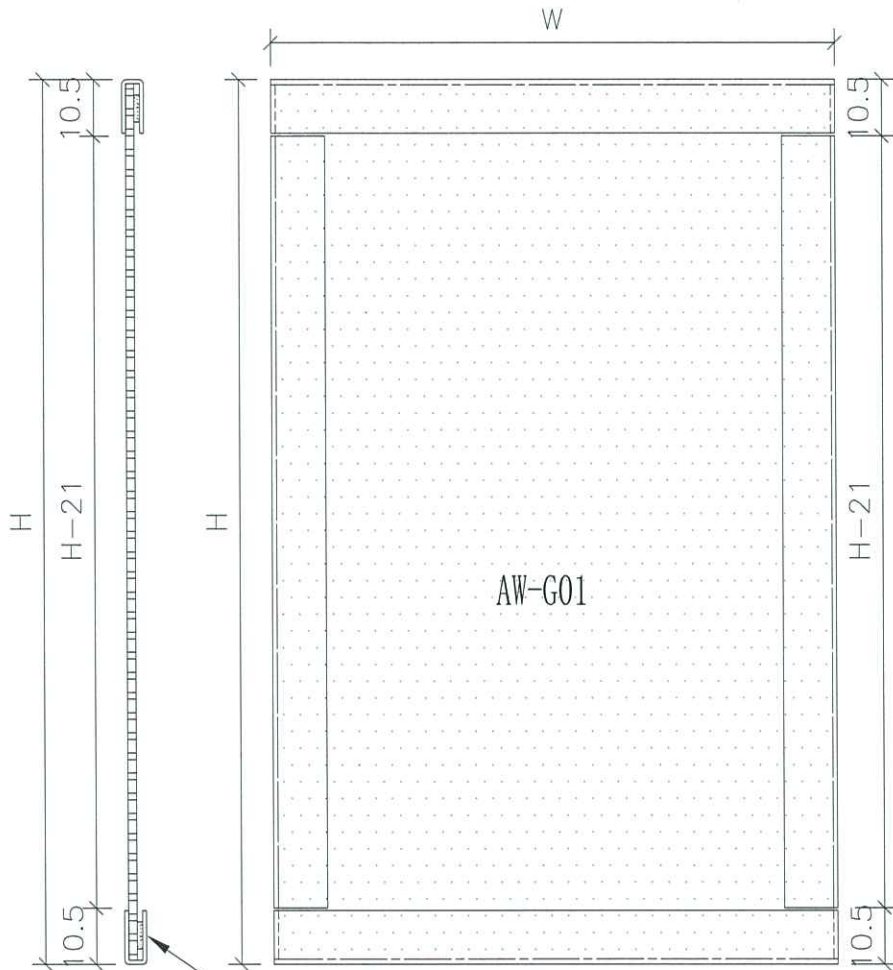
序號	物料編號	數量	長度L	A	N	B	C	M	D				
1	DT-AL08-01	6	897	51.5	300	X	2	51.5	151.5	300	X	1	151.5
2	DT-AL08-02	2	1167	36.5	300	X	3	36.5	136.5	300	X	2	136.5
3	DT-AL08-03	18	806	156	300	X	1	156	106	300	X	1	106
4	DT-AL08-06	8	1097	151.5	300	X	2	151.5	101.5	300	X	2	101.5
5	DT-AL08-07	1	752.5	129.25	300	X	1	129.25	79.25	300	X	1	79.25
6	DT-AL08-08	2	1163	184.5	300	X	2	184.5	134.5	300	X	2	134.5
7	DT-AL08-09	2	1251	78.5	300	X	3	78.5	28.5	300	X	3	28.5
8	DT-AL08-10	3	589.5	47.75	300	X	1	47.75	47.75	200	X	1	47.75
9	DT-AL08-11	2	1021	113.5	300	X	2	113.5	63.5	300	X	2	63.5
10	DT-AL08-12	6	1101	153.5	300	X	2	153.5	103.5	300	X	2	103.5
11	DT-AL08-13	8	612	59	300	X	1	59	9	300	X	1	9
12	DT-AL08-14	1	714	110	300	X	1	110	60	300	X	1	60
13	DT-AL08-15	3	627.5	66.75	300	X	1	66.75	16.75	300	X	1	16.75

名稱	數據表	制圖	吳禕瑜	2021.11.13	修改		
材料		復核			日期		
顏色		批准			圖號	DT-AL08N	



美特鋁質 有限公司
MIDI Aluminium Fabricator Ltd.

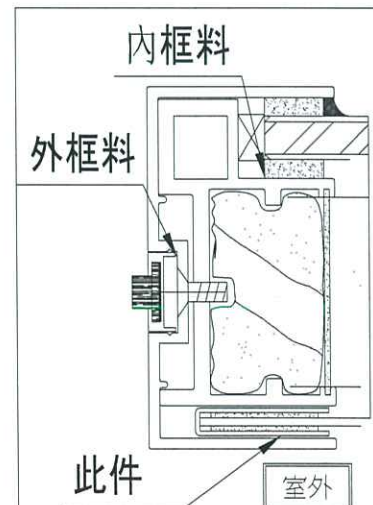
工程號 J852 地盤 亞皆老街



4*10mm U槽

0.5*10mm mpp貼膠

AW-G01 (隔音面板)

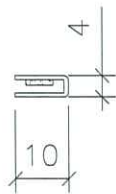
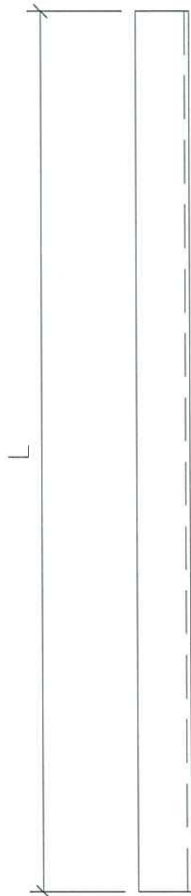


名稱	隔音板用U槽組裝圖	制圖	吳禕瑜	2021.11.13	修改		
材料	4*10mm U槽	復核			日期		
顏色	MILL	批准			圖號	ZZ-UC01	

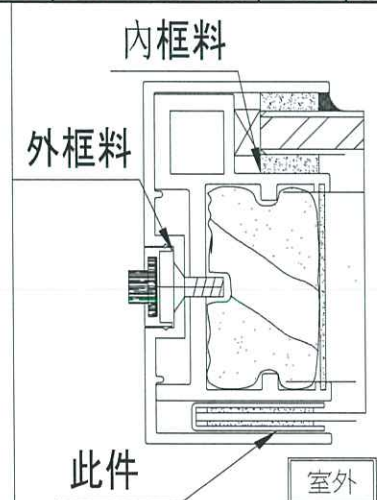


美特鋁質 有限公司
MIDI Aluminium Fabricator Ltd.

工程號 J852 地盤 亞皆老街



序號	物料編號	數量	長度L
1	DT-UC01-01a	22	2440
2	DT-UC01-02a	22	2440
3	DT-UC01-03	6	888
4	DT-UC01-04	6	888
5	DT-UC01-05	2	1158
6	DT-UC01-06	2	1158
7	DT-UC01-07	18	797
8	DT-UC01-08	18	797
9	DT-UC01-11	8	1088
10	DT-UC01-12	8	1088
11	DT-UC01-13	1	743.5
12	DT-UC01-14	1	743.5
13	DT-UC01-15	2	1154
14	DT-UC01-16	2	1154
15	DT-UC01-17	2	1242
16	DT-UC01-18	2	1242
17	DT-UC01-19	3	580.5
18	DT-UC01-20	3	580.5
19	DT-UC01-21	2	1012
20	DT-UC01-22	2	1012
21	DT-UC01-23	6	1092
22	DT-UC01-24	6	1092
23	DT-UC01-25a	36	2710
24	DT-UC01-26a	36	2710
25	DT-UC01-27	8	603
26	DT-UC01-28	8	603
27	DT-UC01-29a	4	2810
28	DT-UC01-30a	4	2810
29	DT-UC01-31	1	705
30	DT-UC01-32	1	705
31	DT-UC01-33	3	618.5
32	DT-UC01-34	3	618.5

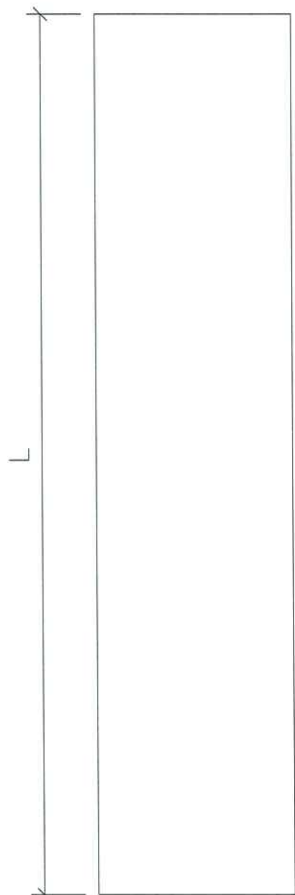


名稱	隔音板用U槽	制圖	吳禕瑜	2021.11.13	修改		
材料	4*10mmU槽	復核			日期		
顏色	MILL	批准			圖號	DT-UC01	



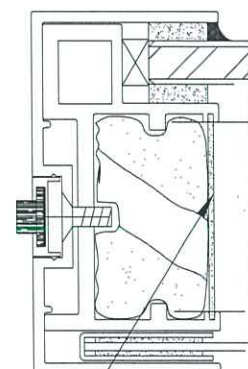
美特鋁質 有限公司
MIDI Aluminium Fabricator Ltd.

工程號 J852 地盤 亞皆老街



請注意：按供應商要求，用剪床加工，沒有刀口，減少浪費

序號	物料編號	數量	長度L
1	DT-CB01-01a	22	2408
2	DT-CB01-02a	22	2408
3	DT-CB01-03	6	836
4	DT-CB01-04	6	836
5	DT-CB01-05	2	1106
6	DT-CB01-06	2	1106
7	DT-CB01-07	18	745
8	DT-CB01-08	18	745
9	DT-CB01-11	8	1036
10	DT-CB01-12	8	1036
11	DT-CB01-13	1	691.5
12	DT-CB01-14	1	691.5
13	DT-CB01-15	2	1102
14	DT-CB01-16	2	1102
15	DT-CB01-17	2	1190
16	DT-CB01-18	2	1190
17	DT-CB01-19	3	528.5
18	DT-CB01-20	3	528.5
19	DT-CB01-21	2	960
20	DT-CB01-22	2	960
21	DT-CB01-23	6	1040
22	DT-CB01-24	6	1040
23	DT-CB01-25a	36	2678
24	DT-CB01-26a	36	2678
25	DT-CB01-27	8	551
26	DT-CB01-28	8	551
27	DT-CB01-29a	4	2778
28	DT-CB01-30a	4	2778
29	DT-CB01-31	1	653
30	DT-CB01-32	1	653
31	DT-CB01-33	3	566.5
32	DT-CB01-34	3	566.5



此件

室外

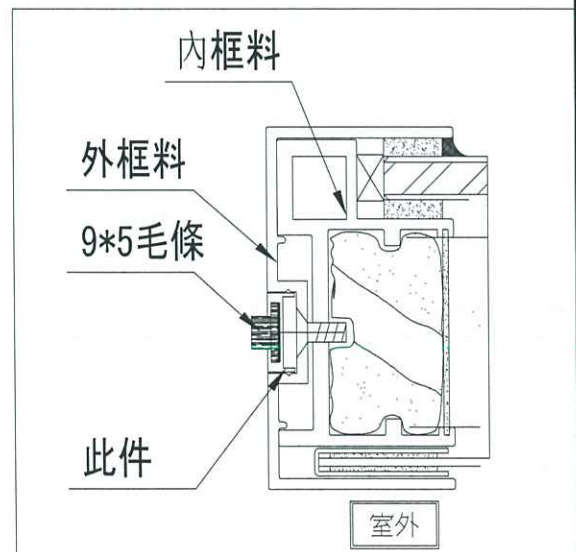
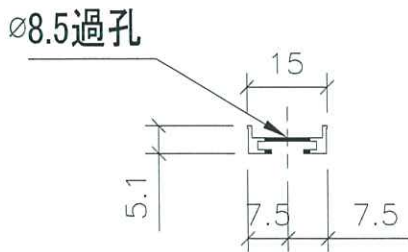
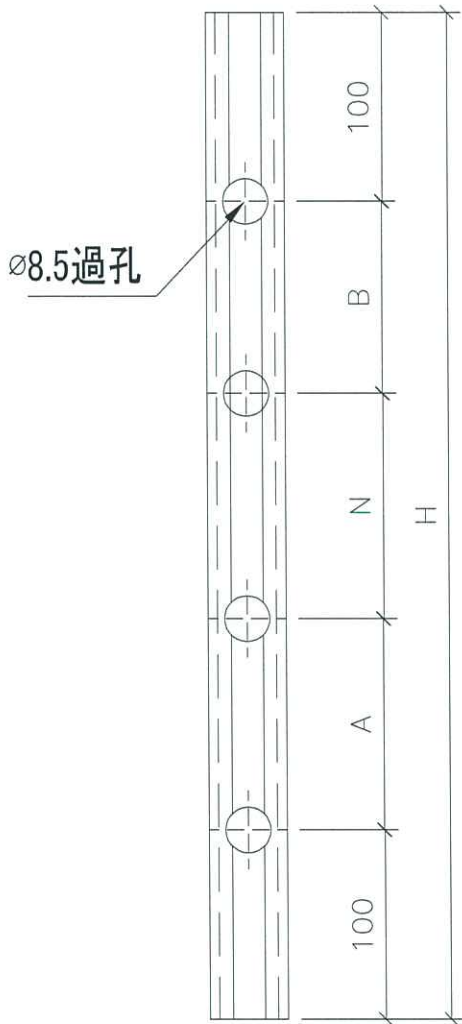
名稱	POMUTE (隔音內插板)	制圖	吳禕瑜	2021.11.13	修改		
材料	680x3000規格	復核			日期		
顏色	/	批准			圖號	DT-CB01	



美特鋁質 有限公司
MIDI Aluminium Fabricator Ltd.

序號	物料編號	數量	高度H	A	N			B
1	DT-MT01-04	22	2476	138	400	x	5	138
2	DT-MT01-05	36	2746	73	400	x	6	73
3	DT-MT01-06	4	2846	123	400	x	6	123

工程號 J852 地盤 亞皆老街



名稱	毛條槽	制圖	吳禕瑜	2021.11.13	修改		
材料	X85667	復核			日期		
顏色	UCT806812XL-3(香檳)	批准			圖號	DT-MT01	

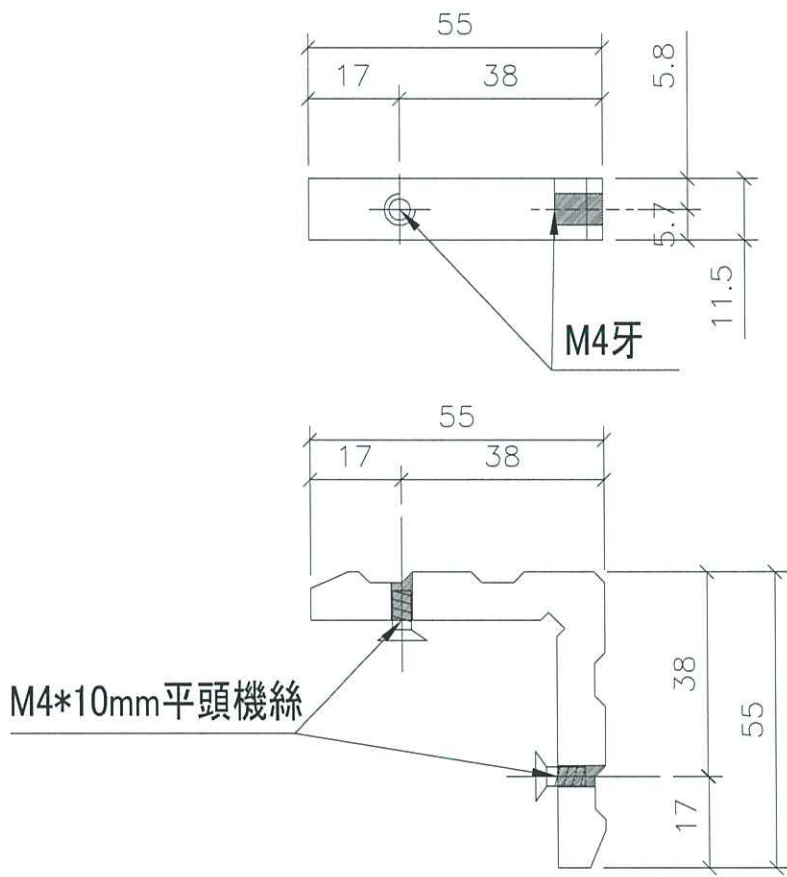


美特鋁質 有限公司
MIDI Aluminium Fabricator Ltd.

工程號 J852 地盤 亞皆老街

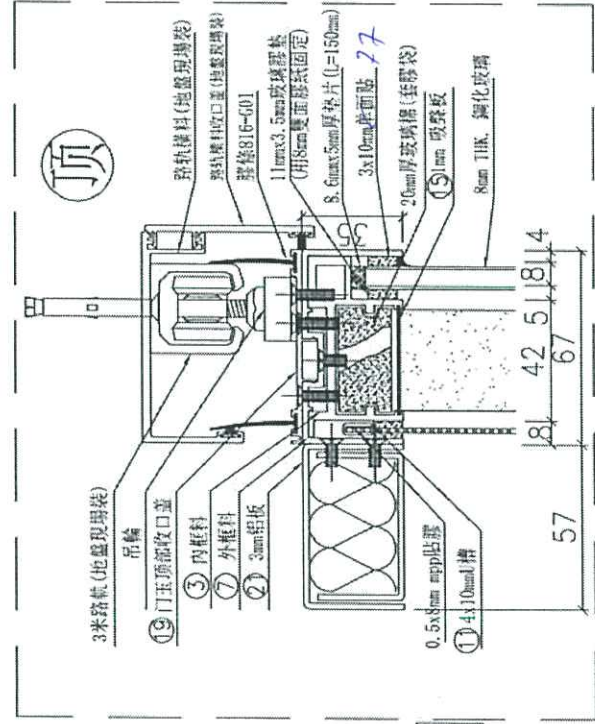
物料編號	數量	
DT-LJ01	248	

工廠用

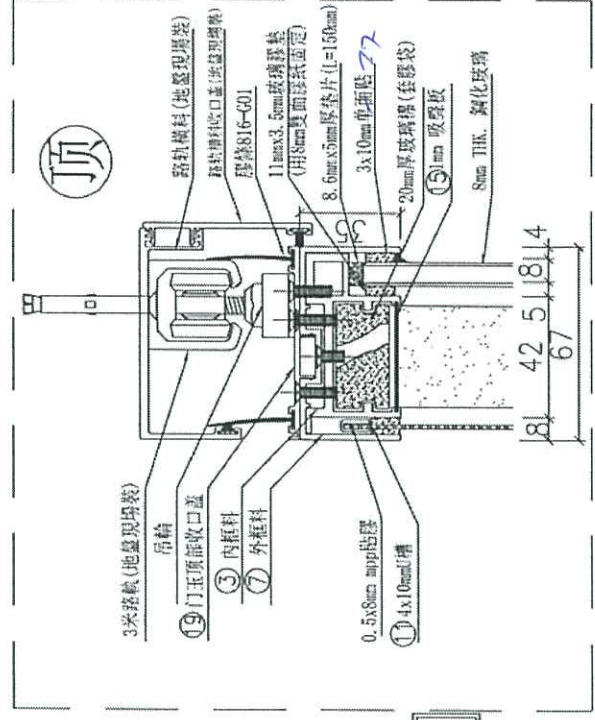


請注意：供應商角碼，加工鉗孔

名稱	L角碼加工圖	制圖	吳禕瑜	2021.11.13	修改		
材料	X85668	復核			日期		
顏色	MILL	批准			圖號	DT-LJ01	



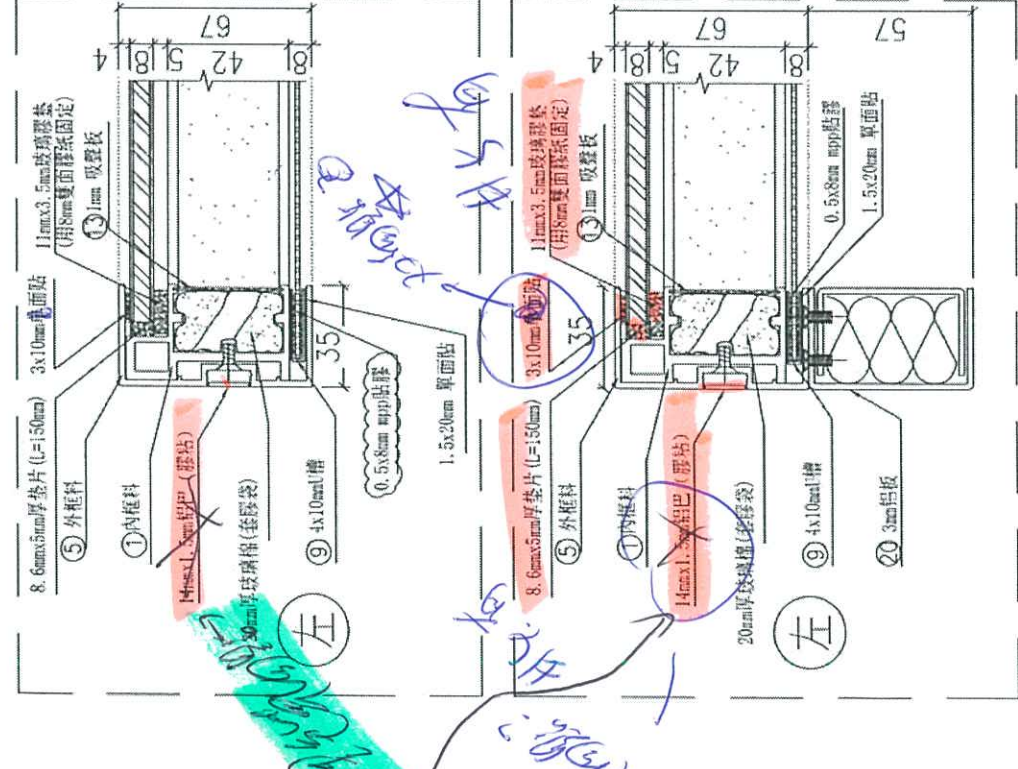
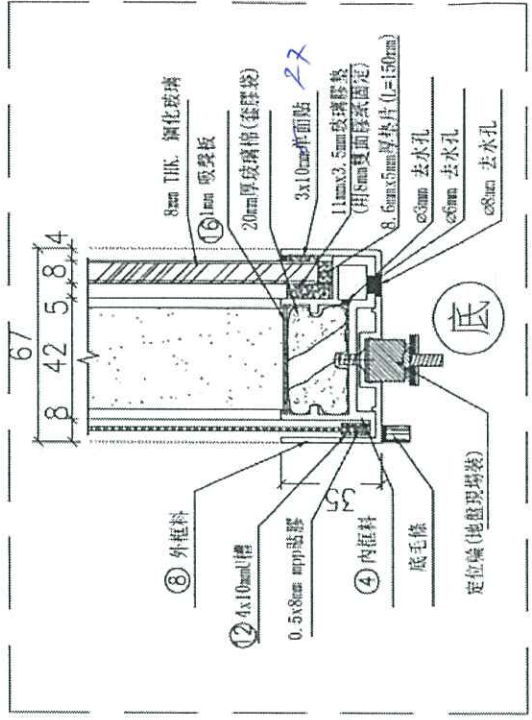
室外



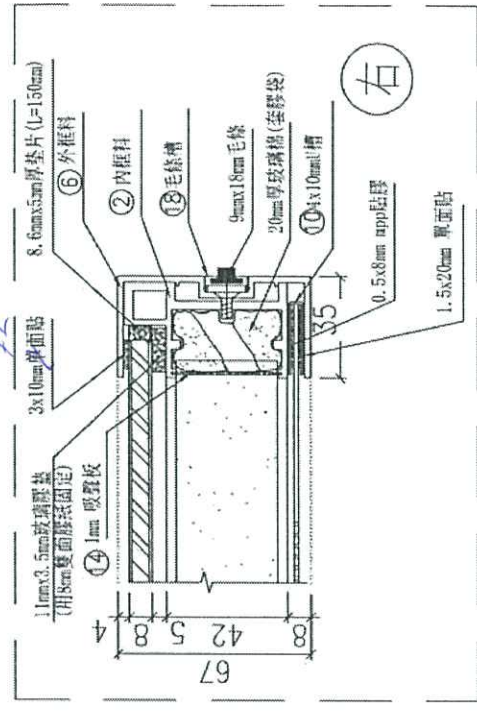
室外



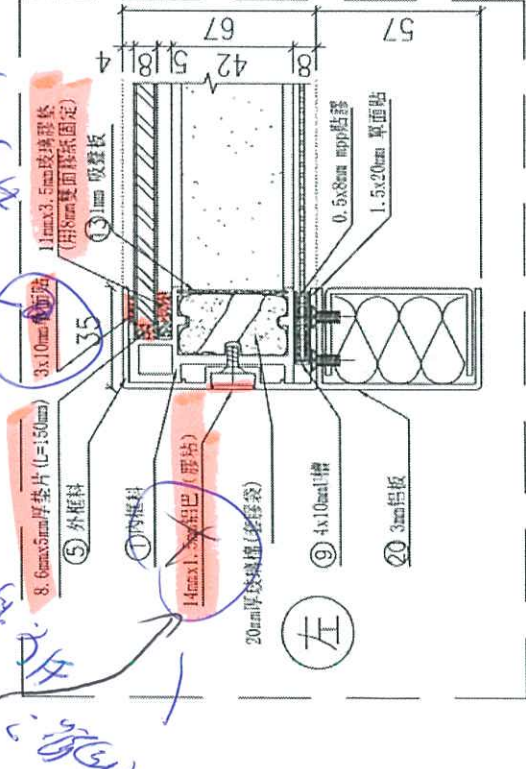
底



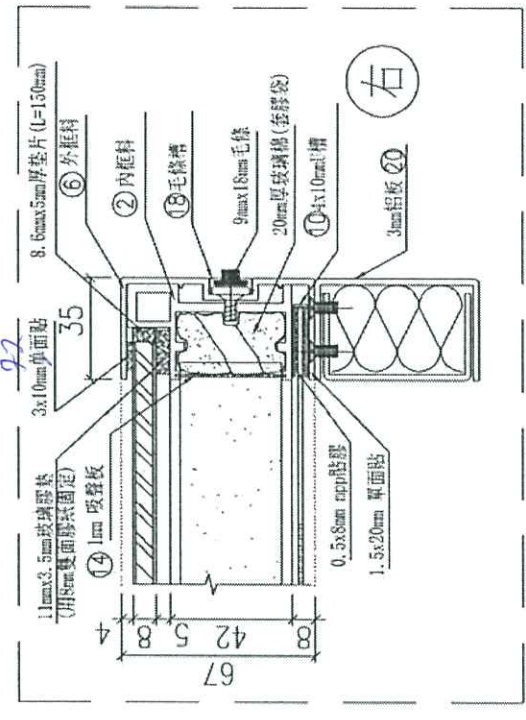
左



室外



右



室外

名稱	吊趟組裝圖節點	制圖	吳禕瑜	修改	2021.10.15
材料		復核		日期	
顏色		批准		圖號	ZZ-JD01