

工程指示 / 要求簡箋(E.I.)

工程指示編號：EI / 4022 / 21

修改版次：A

工程編號：J - 852

工程名稱：亞皆老街中電

工程項目：吊趟 鋁料(門玉)(T1-T3)(1/F, 22-23/F)(特式層)

收件人：生統

發件人：Ant Yeung

日期：17/11/2021

□要求提供 / □確認 事項：

- | | | |
|------------------------------------|-------------------------------------|-------------------------------|
| <input type="checkbox"/> 初步鋁料 B.M. | <input type="checkbox"/> 加工拆圖，然後生產 | <input type="checkbox"/> 尺寸表 |
| <input type="checkbox"/> 正式鋁料 B.M. | <input type="checkbox"/> 技術上資料 / 指示 | <input type="checkbox"/> 報價 |
| <input type="checkbox"/> 配件 B.M. | <input type="checkbox"/> 樣辦或貨品說明書 | <input type="checkbox"/> 分判合約 |
| <input type="checkbox"/> 其他：_____ | | |

內容：

A 版: 重新提供整份加工圖，原版加工圖有黑色顯示不清楚問題，此版修改請按加工圖生產吊趟門玉送地盤安裝 (特式層)(T1-T3, 1/F, 22-23/F)因應 OP 驗樓要求，T1-T3, 22,23/F 需要先生產，今個月月尾前完成出貨謝謝。請在 2021 / 10 / 20 前完成上列要求。

附： 頁

以上項目為：

- | | | |
|---------------------------------|--------------------------------------|--------------------------------|
| <input type="checkbox"/> 原合約工程包 | <input type="checkbox"/> 原合約工程加 / 減賬 | <input type="checkbox"/> 新工程報價 |
|---------------------------------|--------------------------------------|--------------------------------|

原因：-_____

分發東莞各部門：

- | | | | | | | | |
|---------------------------------|------------------------------|---|---|-------------------------------|------------------------------|-----------------------------------|------------------------------|
| <input type="checkbox"/> 生產技術總監 | <input type="checkbox"/> 連附件 | <input type="checkbox"/> 技術部 | <input type="checkbox"/> 連附件 | <input type="checkbox"/> 生產部 | <input type="checkbox"/> 連附件 | <input type="checkbox"/> 機械設計部 | <input type="checkbox"/> 連附件 |
| <input type="checkbox"/> 採購部 | <input type="checkbox"/> 連附件 | <input checked="" type="checkbox"/> 生產統籌部 | <input checked="" type="checkbox"/> 連附件 | <input type="checkbox"/> 小羅&清 | <input type="checkbox"/> 連附件 | | |
| <input type="checkbox"/> 質檢部 | <input type="checkbox"/> 連附件 | <input type="checkbox"/> 會計部 | <input type="checkbox"/> 連附件 | <input type="checkbox"/> 報關組 | <input type="checkbox"/> 連附件 | <input type="checkbox"/> 其他 _____ | <input type="checkbox"/> 連附件 |

分發其他分判：

- | | |
|--|------------------------------|
| <input checked="" type="checkbox"/> 水洪 | <input type="checkbox"/> 連附件 |
|--|------------------------------|

分發香港各部門：

- | | | | | | | | |
|------------------------------|------------------------------|-------------------------------|------------------------------|------------------------------|------------------------------|-----------------------------------|------------------------------|
| <input type="checkbox"/> 行政部 | <input type="checkbox"/> 連附件 | <input type="checkbox"/> 會計部 | <input type="checkbox"/> 連附件 | <input type="checkbox"/> 統籌部 | <input type="checkbox"/> 連附件 | <input type="checkbox"/> 工程部地盤科文 | <input type="checkbox"/> 連附件 |
| <input type="checkbox"/> 採購部 | <input type="checkbox"/> 連附件 | <input type="checkbox"/> QS 部 | <input type="checkbox"/> 連附件 | <input type="checkbox"/> 維修部 | <input type="checkbox"/> 連附件 | <input type="checkbox"/> 其他 _____ | <input type="checkbox"/> 連附件 |

傳遞編號：

發件人簽署：

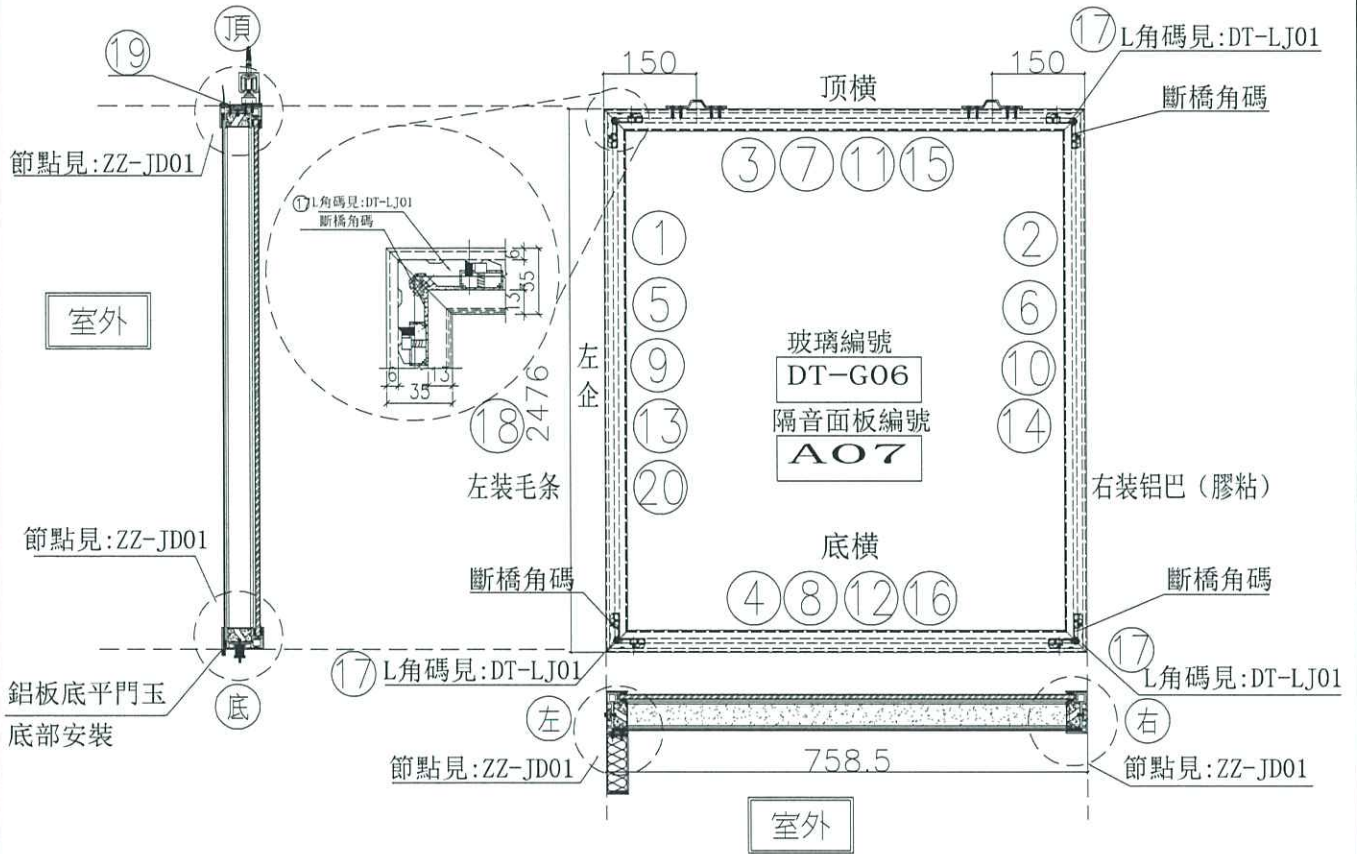
HK 2083 / 21

項目經理簽署：



美特鋁質有限公司
MIDI Aluminium FabriCator Ltd.

工程號 J-852 地盤 亞皆老街



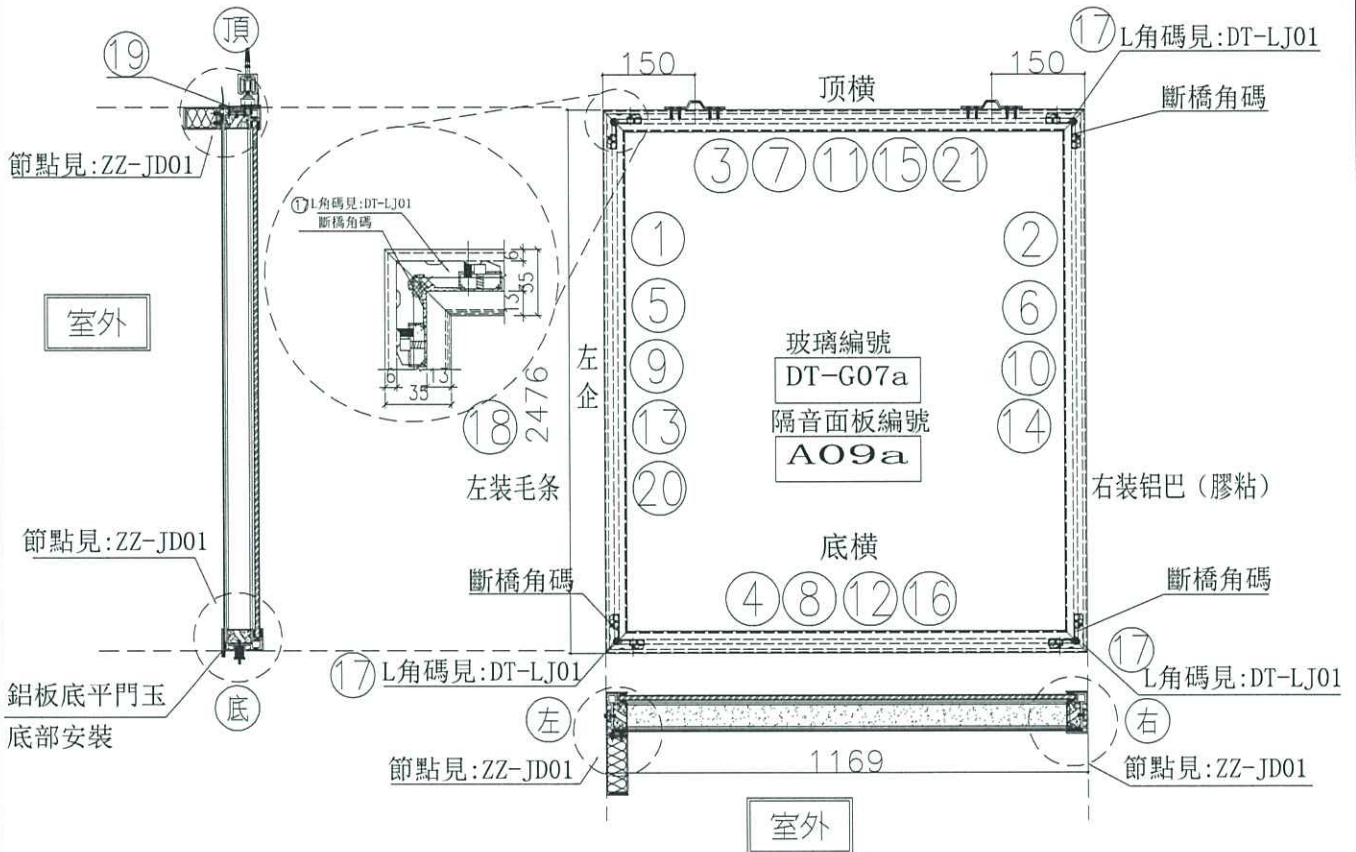
| 序號 | 模號 | 名稱 | 序號 | 長度 | 數量 | 物料編號 | 序號 | | | | |
|----|-----------|---------------|----|--------|----|-------------|---|--|--|--|----|
| 1 | X85665 | 吊趟外框左企 | 直口 | 2476.0 | 1 | DT-AL01-04 | | | | | mm |
| 2 | X85665 | 吊趟外框右企 | 直口 | 2476.0 | 1 | DT-AL02a-04 | | | | | mm |
| 3 | X85665 | 吊趟外框頂橫 | 直口 | 758.5 | 1 | DT-AL03a-07 | | | | | mm |
| 4 | X85665 | 吊趟外框底橫 | 直口 | 758.5 | 1 | DT-AL04-07 | | | | | mm |
| 5 | X85666 | 吊趟內框左企 | 直口 | 2470.0 | 1 | DT-AL05-04 | | | | | |
| 6 | X85666 | 吊趟內框右企 | 直口 | 2470.0 | 1 | DT-AL06-04 | | | | | |
| 7 | X85666 | 吊趟內框頂橫 | 直口 | 752.5 | 1 | DT-AL07-07 | | | | | |
| 8 | X85666 | 吊趟內框底橫 | 直口 | 752.5 | 1 | DT-AL08-07 | | | | | |
| 9 | | 隔音板用U槽 | 直口 | 2440.0 | 1 | DT-UC01-01a | | | | | |
| 10 | | 隔音板用U槽 | 直口 | 2440.0 | 1 | DT-UC01-02a | | | | | |
| 11 | | 隔音板用U槽 | 直口 | 743.5 | 1 | DT-UC01-13 | | | | | |
| 12 | | 隔音板用U槽 | 直口 | 743.5 | 1 | DT-UC01-14 | | | | | |
| 13 | | POMUTE(隔音內插板) | 直口 | 2408.0 | 1 | DT-CB01-01a | | | | | |
| 14 | | POMUTE(隔音內插板) | 直口 | 2408.0 | 1 | DT-CB01-02a | | | | | |
| 15 | | POMUTE(隔音內插板) | 直口 | 691.5 | 1 | DT-CB01-13 | | | | | |
| 16 | | POMUTE(隔音內插板) | 直口 | 691.5 | 1 | DT-CB01-14 | | | | | |
| 17 | 55X55X9角碼 | L角碼加工圖 | 直口 | 11.5 | 4 | DT-LJ01 | | | | | |
| 18 | | 毛條槽 | 直口 | 2476.0 | 1 | DT-MT01-04 | | | | | |
| 19 | X85945 | 門玉頂部收口蓋 | 直口 | 758.5 | 1 | DT-HL01-07 | | | | | |
| 20 | 3mm鋁板 | 鋁板 | 直口 | 2476.0 | 1 | DT-LB07x | | | | | |
| | | | | | | | 多點鎖芯型號： 手柄型號： 限位撐型號： T窗最大的開度： 窗玉搭位數： | | | | |
| | | | | | | | 門玉款 寬度(mm) 高度(mm) 隻幅 撐長 | | | | |
| | | | | | | | 大圖版次 本圖版 日期 | | | | |
| | | | | | | | 窗号 寬度(W) 高度(H) 數量 樓層 758.5 2476.0 1 1/F | | | | |
| | | | | | | | 圖號 1/(W7/T1A)-a | | | | |

| | | | | | | | |
|----|---------|----|-----|------------|----|--------------|--|
| 名稱 | 吊趟門玉組裝圖 | 制圖 | 吳禕瑜 | 2021.11.13 | 修改 | | |
| 材料 | | 復核 | | | 日期 | | |
| 顏色 | | 批准 | | | 圖號 | 1/(W7/T1A)-a | |



美特鋁質 有限公司
MIDI Aluminium FabriCator Ltd.

工程號 J-852 地盤 亞皆老街



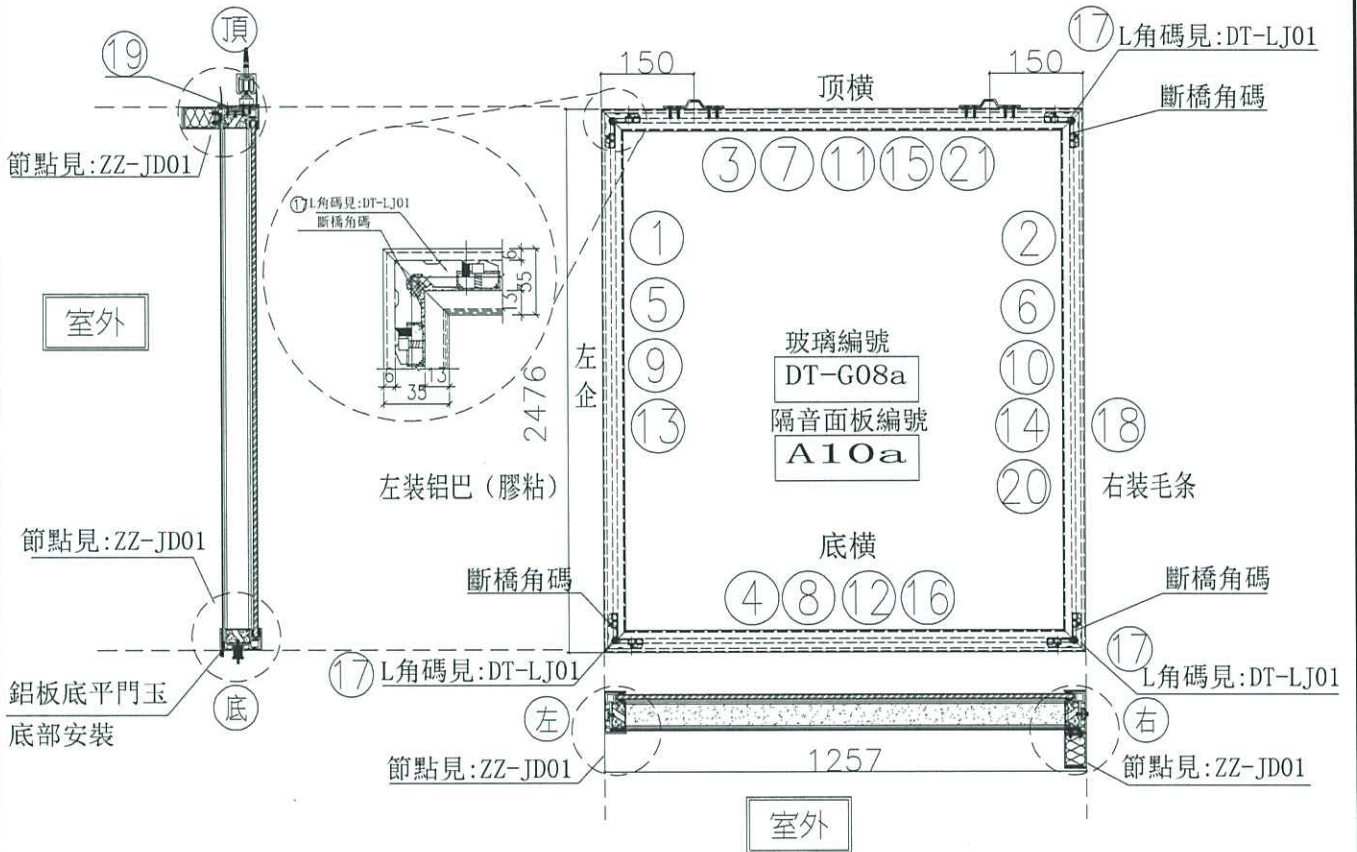
| 序號 | 模號 | 名稱 | 序號 | 長度 | 數量 | 物料編號 | 序號 | | | | |
|----|-----------|---------------|----|--------|----|-------------|----------|--------------|--------|-----|-----|
| 1 | X85665 | 吊趟外框左企 | 直口 | 2476.0 | 1 | DT-AL01-04 | 頂留 | | | | mm |
| 2 | X85665 | 吊趟外框右企 | 直口 | 2476.0 | 1 | DT-AL02a-04 | 底留 | | | | mm |
| 3 | X85665 | 吊趟外框頂橫 | 直口 | 1169.0 | 1 | DT-AL03-08 | 企料底部開避位 | | | | mm |
| 4 | X85665 | 吊趟外框底橫 | 直口 | 1169.0 | 1 | DT-AL04-08 | 底橫料防水巴鋸去 | | | | mm |
| 5 | X85666 | 吊趟內框左企 | 直口 | 2470.0 | 1 | DT-AL05-04 | 安裝扣碼 | | | | |
| 6 | X85666 | 吊趟內框右企 | 直口 | 2470.0 | 1 | DT-AL06-04 | 安裝扣碼 | | | | |
| 7 | X85666 | 吊趟內框頂橫 | 直口 | 1163.0 | 1 | DT-AL07-08 | 多點鎖芯型號: | | | | |
| 8 | X85666 | 吊趟內框底橫 | 直口 | 1163.0 | 1 | DT-AL08-08 | 手柄型號: | | | | |
| 9 | | 隔音板用U槽 | 直口 | 2440.0 | 1 | DT-UC01-01a | 限位撐型號: | | | | |
| 10 | | 隔音板用U槽 | 直口 | 2440.0 | 1 | DT-UC01-02a | T窗最大的開度: | | | | |
| 11 | | 隔音板用U槽 | 直口 | 1154.0 | 1 | DT-UC01-15 | 窗玉搭位數: | | | | |
| 12 | | 隔音板用U槽 | 直口 | 1154.0 | 1 | DT-UC01-16 | | | | | |
| 13 | | POMUTE(隔音內插板) | 直口 | 2408.0 | 1 | DT-CB01-01a | | | | | |
| 14 | | POMUTE(隔音內插板) | 直口 | 2408.0 | 1 | DT-CB01-02a | 門玉款 | 寬度(mm) | 高度(mm) | 隻/幅 | 撐長 |
| 15 | | POMUTE(隔音內插板) | 直口 | 1102.0 | 1 | DT-CB01-15 | | | | | |
| 16 | | POMUTE(隔音內插板) | 直口 | 1102.0 | 1 | DT-CB01-16 | | | | | |
| 17 | 55X55X9角碼 | L角碼加工圖 | 直口 | 11.5 | 4 | DT-LJ01 | | | | | |
| 18 | | 毛條槽 | 直口 | 2476.0 | 1 | DT-MT01-04 | | | | | |
| 19 | X85945 | 門玉頂部收口蓋 | 直口 | 1169.0 | 1 | DT-HL01-08 | | | | | |
| 20 | 3mm鋁板 | 鋁板 | 直口 | 2476.0 | 1 | DT-LB08x | | | | | |
| 21 | 3mm鋁板 | 鋁板 | 直口 | 1169.0 | 1 | DT-LB09 | | | | | |
| | | | | | | | 大圖版次 | 本圖版 | 日期 | | |
| | | | | | | | 窗号 | 寬度(W) | 高度(H) | 數量 | 樓層 |
| | | | | | | | | 1169.0 | 2476.0 | 1 | 1/F |
| | | | | | | | 圖號 | 1/(W3/T1A)-a | | | |

| | | | | | | | |
|----|---------|----|-----|------------|----|--------------|--|
| 名稱 | 吊趟門玉組裝圖 | 制圖 | 吳禕瑜 | 2021.11.13 | 修改 | | |
| 材料 | | 復核 | | | 日期 | | |
| 顏色 | | 批准 | | | 圖號 | 1/(W3/T1A)-a | |



美特鋁質 有限公司
MIDI Aluminium FabriCator Ltd.

工程號 J-852 地盤 亞皆老街



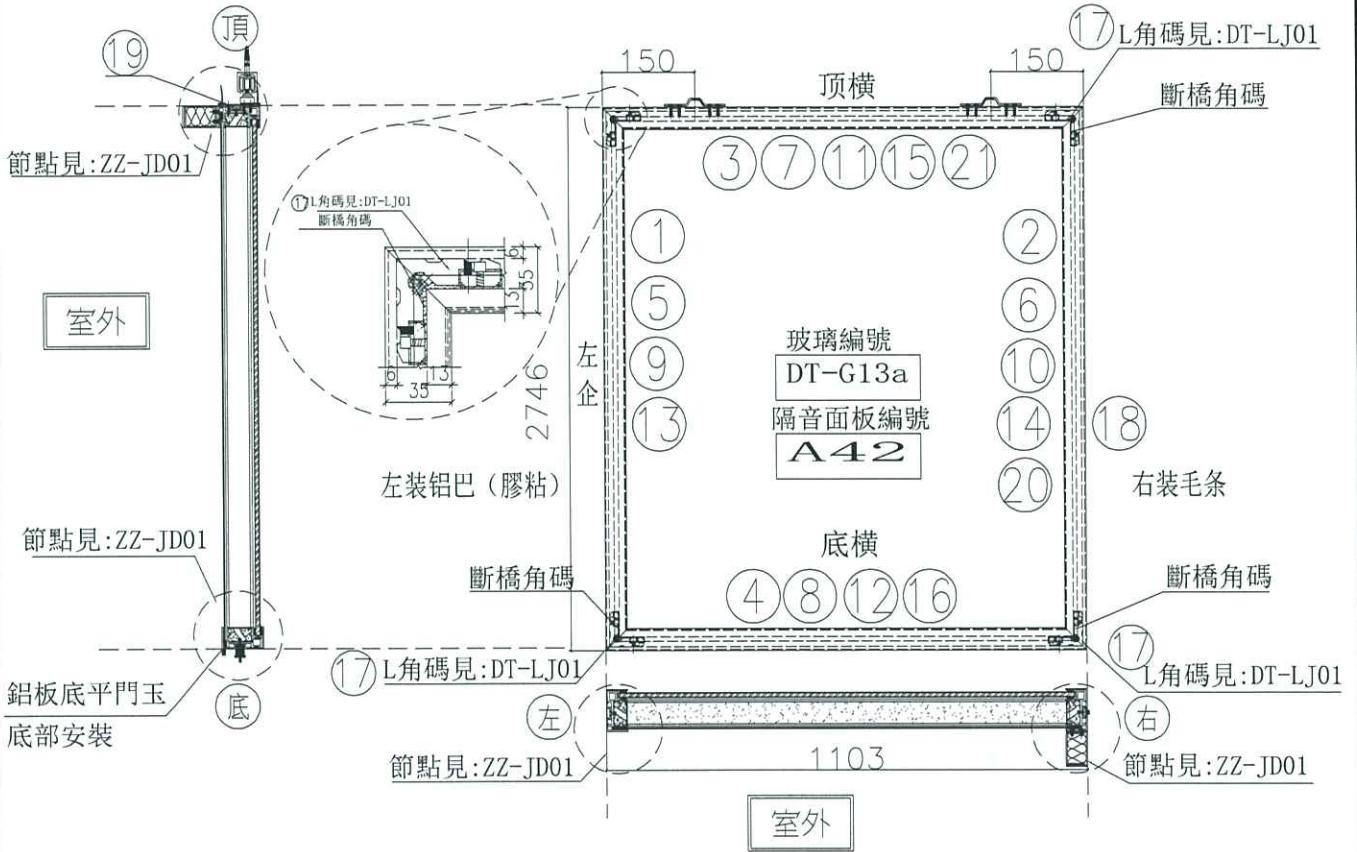
| 序號 | 樁號 | 名稱 | 序號 | 長度 | 數量 | 物料編號 | 序號 | | | | |
|----|-----------|---------------|----|--------|----|-------------|-----------------|--------|--------|----|-----|
| 1 | X85665 | 吊趟外框左企 | 直口 | 2476.0 | 1 | DT-AL01a-04 | 頂留 | | | mm | |
| 2 | X85665 | 吊趟外框右企 | 直口 | 2476.0 | 1 | DT-AL02-04 | 底留 | | | mm | |
| 3 | X85665 | 吊趟外框頂橫 | 直口 | 1257.0 | 1 | DT-AL03-09 | 企料底部開避位 | | | mm | |
| 4 | X85665 | 吊趟外框底橫 | 直口 | 1257.0 | 1 | DT-AL04-09 | 底橫料防水巴網去 | | | mm | |
| 5 | X85666 | 吊趟內框左企 | 直口 | 2470.0 | 1 | DT-AL05-04 | 安裝扣碼 | | | | |
| 6 | X85666 | 吊趟內框右企 | 直口 | 2470.0 | 1 | DT-AL06-04 | 安裝扣碼 | | | | |
| 7 | X85666 | 吊趟內框頂橫 | 直口 | 1251.0 | 1 | DT-AL07-09 | 多點鎖芯型號: | | | | |
| 8 | X85666 | 吊趟內框底橫 | 直口 | 1251.0 | 1 | DT-AL08-09 | 手柄型號: | | | | |
| 9 | | 隔音板用U槽 | 直口 | 2440.0 | 1 | DT-UC01-01a | 限位撐型號: | | | | |
| 10 | | 隔音板用U槽 | 直口 | 2440.0 | 1 | DT-UC01-02a | T窗最大的開度: | | | | |
| 11 | | 隔音板用U槽 | 直口 | 1242.0 | 1 | DT-UC01-17 | 窗玉搭位數: | | | | |
| 12 | | 隔音板用U槽 | 直口 | 1242.0 | 1 | DT-UC01-18 | | | | | |
| 13 | | POMUTE(隔音內插板) | 直口 | 2408.0 | 1 | DT-CB01-01a | | | | | |
| 14 | | POMUTE(隔音內插板) | 直口 | 2408.0 | 1 | DT-CB01-02a | | | | | |
| 15 | | POMUTE(隔音內插板) | 直口 | 1190.0 | 1 | DT-CB01-17 | | | | | |
| 16 | | POMUTE(隔音內插板) | 直口 | 1190.0 | 1 | DT-CB01-18 | | | | | |
| 17 | 55X55X9角碼 | L角碼加工圖 | 直口 | 11.5 | 4 | DT-LJ01 | | | | | |
| 18 | | 毛條槽 | 直口 | 2476.0 | 1 | DT-MT01-04 | | | | | |
| 19 | X85945 | 門玉頂部收口蓋 | 直口 | 1257.0 | 1 | DT-HL01-09 | | | | | |
| 20 | 3mm鋁板 | 鋁板 | 直口 | 2476.0 | 1 | DT-LB33x | | | | | |
| 21 | 3mm鋁板 | 鋁板 | 直口 | 1257.0 | 1 | DT-LB10 | | | | | |
| | | | | | | | 門玉款 | 寬度(mm) | 高度(mm) | 雙幅 | 撐長 |
| | | | | | | | 大圖版次 | 本圖版 | | | |
| | | | | | | | 日期 | | | | |
| | | | | | | | 窗号 | 寬度(W) | 高度(H) | 數量 | 樓層 |
| | | | | | | | | 1257.0 | 2476.0 | 1 | 1/F |
| | | | | | | | 圖號 2/(W3/T1A)-a | | | | |

| | | | | | | | |
|----|---------|----|-----|------------|----|--------------|--|
| 名稱 | 吊趟門玉組裝圖 | 制圖 | 吳禕瑜 | 2021.11.13 | 修改 | | |
| 材料 | | 復核 | | | 日期 | | |
| 顏色 | | 批准 | | | 圖號 | 2/(W3/T1A)-a | |



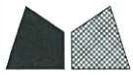
美特鋁質 有限公司
MIDI Aluminium FabriCator Ltd.

工程號 J-852 地盤 亞皆老街



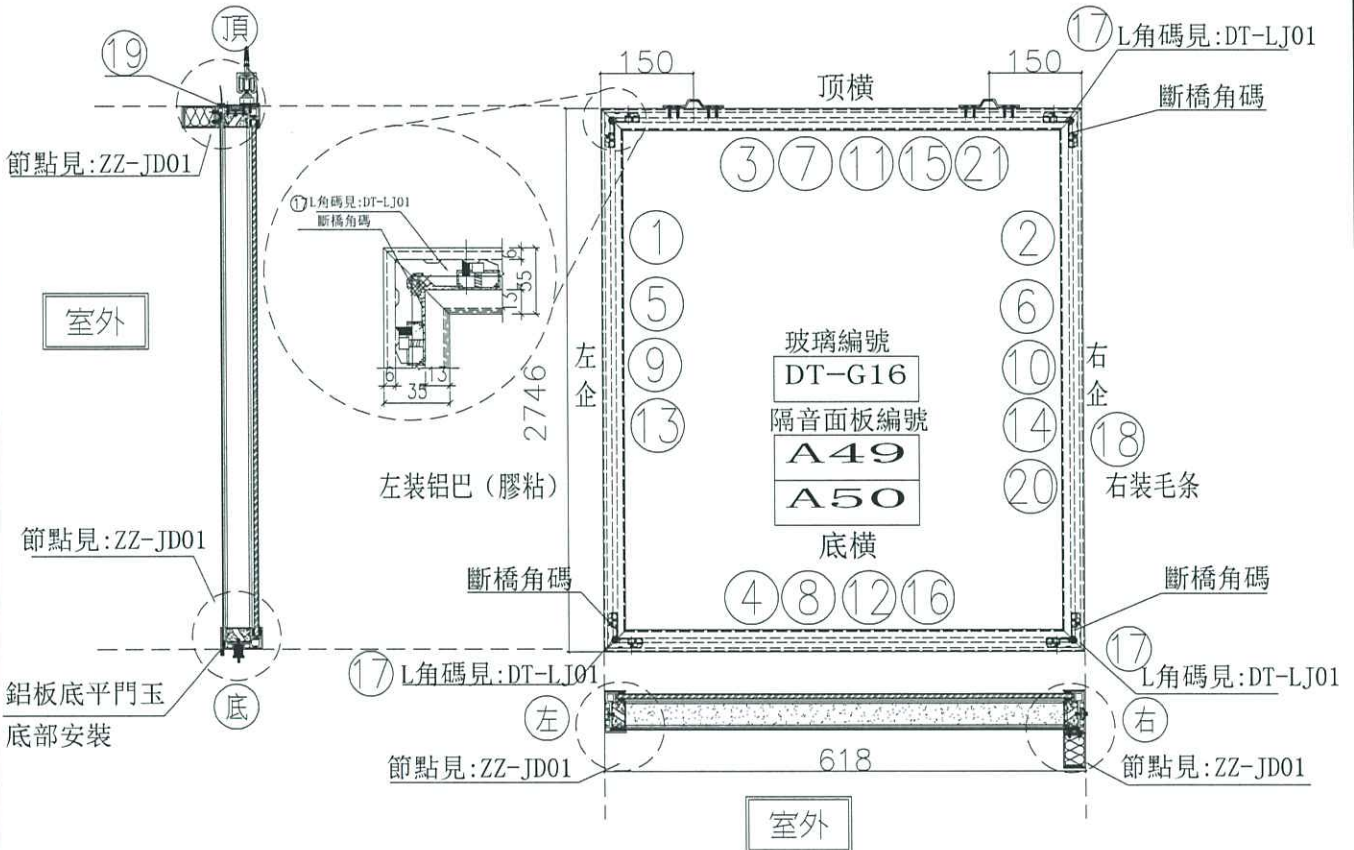
| 序號 | 模號 | 名稱 | 序號 | 長度 | 數量 | 物料編號 | 序號 | 名稱 | 單位 | 備註 | | |
|----|---------|---------------|----|--------|----|-------------|---------|----------|--------|--------|------|----|
| 1 | X85665 | 吊趟外框左企 | 直口 | 2746.0 | 2 | DT-AL01a-05 | | 頂留 | | mm | | |
| 2 | X85665 | 吊趟外框右企 | 直口 | 2746.0 | 2 | DT-AL02-05 | | 底留 | | mm | | |
| 3 | X85665 | 吊趟外框頂橫 | 直口 | 1103.0 | 2 | DT-AL03-06 | | 企料底部開避位 | | mm | | |
| 4 | X85665 | 吊趟外框底橫 | 直口 | 1103.0 | 2 | DT-AL04-06 | | 底橫料防水巴鋸去 | | mm | | |
| 5 | X85666 | 吊趟內框左企 | 直口 | 2740.0 | 2 | DT-AL05-05 | | 安裝扣碼 | | | | |
| 6 | X85666 | 吊趟內框右企 | 直口 | 2740.0 | 2 | DT-AL06-05 | | 安裝扣碼 | | | | |
| 7 | X85666 | 吊趟內框頂橫 | 直口 | 1097.0 | 2 | DT-AL07-06 | | 多點鎖芯型號: | | | | |
| 8 | X85666 | 吊趟內框底橫 | 直口 | 1097.0 | 2 | DT-AL08-06 | | 手柄型號: | | | | |
| 9 | | 隔音板用U槽 | 直口 | 2710.0 | 2 | DT-UC01-25a | | 限位樣型號: | | | | |
| 10 | | 隔音板用U槽 | 直口 | 2710.0 | 2 | DT-UC01-26a | | T窗最大的開度: | | | | |
| 11 | | 隔音板用U槽 | 直口 | 1088.0 | 2 | DT-UC01-11 | | 窗玉搭位數: | | | | |
| 12 | | 隔音板用U槽 | 直口 | 1088.0 | 2 | DT-UC01-12 | | | | | | |
| 13 | | POMUTE(隔音內插板) | 直口 | 2678.0 | 2 | DT-CB01-25a | | | | | | |
| 14 | | POMUTE(隔音內插板) | 直口 | 2678.0 | 2 | DT-CB01-26a | | 門玉款 | 寬度(mm) | 高度(mm) | 雙層 | 撐長 |
| 15 | | POMUTE(隔音內插板) | 直口 | 1036.0 | 2 | DT-CB01-11 | | | | | | |
| 16 | | POMUTE(隔音內插板) | 直口 | 1036.0 | 2 | DT-CB01-12 | | | | | | |
| 17 | 55X55X9 | L角碼加工圖 | 直口 | 11.5 | 8 | DT-LJ01 | | | | | | |
| 18 | | 毛條槽 | 直口 | 2746.0 | 2 | DT-MT01-05 | | | | | | |
| 19 | X85945 | 門玉頂部收口蓋 | 直口 | 1103.0 | 2 | DT-HL01-06 | | | | | | |
| 20 | 3mm | 鋁板 | 直口 | 2746.0 | 2 | DT-LB24x | | | | | | |
| 21 | 3mm | 鋁板 | 直口 | 1103.0 | 2 | DT-LB18 | | | | | | |
| | | | | | | | 大圖版次 | 本圖版 | | | | |
| | | | | | | | 日期 | | | | | |
| | | | | | | | 窗号 | 寬度(W) | 高度(H) | 數量 | 樓層 | |
| | | | | | | | 22W3/T1 | 1103.0 | 2746.0 | 1 | 22/F | |
| | | | | | | | C | | | | | |
| | | | | | | | 23W3/T1 | 1103.0 | 2746.0 | 1 | 23/F | |
| | | | | | | | C | | | | | |
| | | | | | | | 圖號 | 22W3/T1C | | | | |

| | | | | | | |
|----|---------|----|-----|------------|----|----------|
| 名稱 | 吊趟門玉組裝圖 | 制圖 | 吳禕瑜 | 2021.11.13 | 修改 | |
| 材料 | | 復核 | | | 日期 | |
| 顏色 | | 批准 | | | 圖號 | 22W3/T1C |



美特鋁質 有限公司
MIDI Aluminium FabriCator Ltd.

工程號 J-852 地盤 亞皆老街



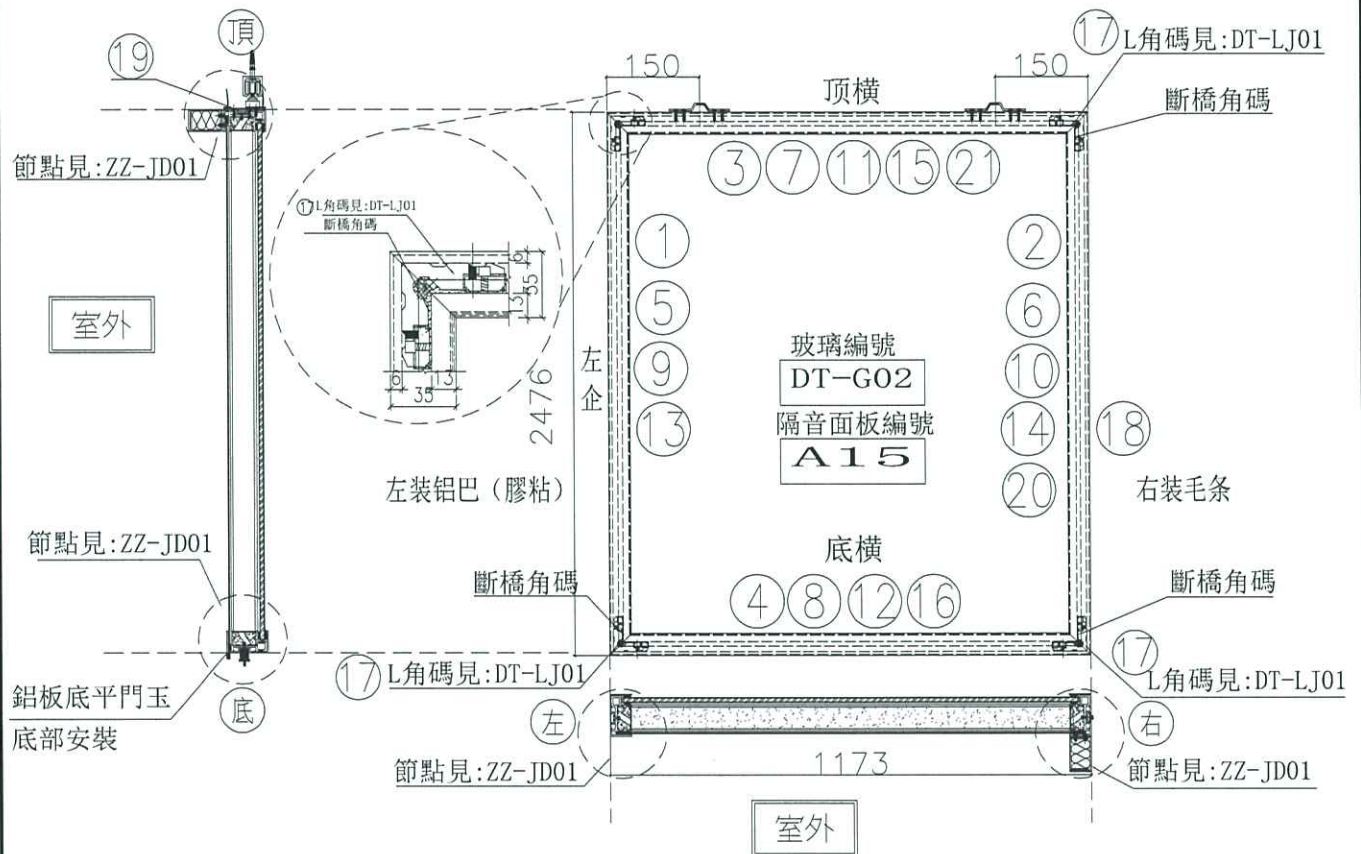
| 序號 | 樞號 | 名稱 | 序號 | 長度 | 數量 | 物料編號 | 序號 | 名稱 | 單位 | 備註 | |
|----|---------|---------------|----|--------|----|-------------|---------------|---------------|--------|----|------|
| 1 | X85665 | 吊趟外框左企 | 直口 | 2746.0 | 2 | DT-AL01a-05 | 頂留 | | mm | | |
| 2 | X85665 | 吊趟外框右企 | 直口 | 2746.0 | 2 | DT-AL02-05 | 底留 | | mm | | |
| 3 | X85665 | 吊趟外框頂橫 | 直口 | 618.0 | 2 | DT-AL03-13 | 企料底部開鑿位 | | mm | | |
| 4 | X85665 | 吊趟外框底橫 | 直口 | 618.0 | 2 | DT-AL04-13 | 底橫料防水巴鋸去 | | mm | | |
| 5 | X85666 | 吊趟內框左企 | 直口 | 2740.0 | 2 | DT-AL05-05 | 安裝扣碼 | | | | |
| 6 | X85666 | 吊趟內框右企 | 直口 | 2740.0 | 2 | DT-AL06-05 | 安裝扣碼 | | | | |
| 7 | X85666 | 吊趟內框頂橫 | 直口 | 612.0 | 2 | DT-AL07-13 | 多點鎖芯型號: | | | | |
| 8 | X85666 | 吊趟內框底橫 | 直口 | 612.0 | 2 | DT-AL08-13 | 手柄型號: | | | | |
| 9 | | 隔音板用U槽 | 直口 | 2710.0 | 2 | DT-UC01-25a | 限位撐型號: | | | | |
| 10 | | 隔音板用U槽 | 直口 | 2710.0 | 2 | DT-UC01-26a | T窗最大的開度: | | | | |
| 11 | | 隔音板用U槽 | 直口 | 603.0 | 2 | DT-UC01-27 | 窗玉搭位數: | | | | |
| 12 | | 隔音板用U槽 | 直口 | 603.0 | 2 | DT-UC01-28 | | | | | |
| 13 | | POMUTE(隔音內插板) | 直口 | 2678.0 | 2 | DT-CB01-25a | | | | | |
| 14 | | POMUTE(隔音內插板) | 直口 | 2678.0 | 2 | DT-CB01-26a | 門玉款 | 寬度(mm) | 高度(mm) | 雙扇 | 撐長 |
| 15 | | POMUTE(隔音內插板) | 直口 | 551.0 | 2 | DT-CB01-27 | | | | | |
| 16 | | POMUTE(隔音內插板) | 直口 | 551.0 | 2 | DT-CB01-28 | | | | | |
| 17 | 55X55X9 | L角碼加工圖 | 直口 | 11.5 | 8 | DT-LJ01 | | | | | |
| 18 | | 毛條槽 | 直口 | 2746.0 | 2 | DT-MT01-05 | | | | | |
| 19 | X85945 | 門玉頂部收口蓋 | 直口 | 618.0 | 2 | DT-HL01-16 | | | | | |
| 20 | 3mm | 鋁板 | 直口 | 2746.0 | 2 | DT-LB24x | | | | | |
| 21 | 3mm | 鋁板 | 直口 | 618.0 | 2 | DT-LB27 | | | | | |
| | | | | | | | 大圖版次 | 本圖版 | | | |
| | | | | | | | 日期 | | | | |
| | | | | | | | 窗号 | 寬度(W) | 高度(H) | 數量 | 樓層 |
| | | | | | | | 2/(22W13/T1A) | 618.0 | 2746.0 | 1 | 22/F |
| | | | | | | | 2/(23W13/T1A) | 618.0 | 2746.0 | 1 | 23/F |
| | | | | | | | 圖號 | 2/(22W13/T1A) | | | |

| | | | | | | | |
|----|---------|----|-----|------------|----|---------------|--|
| 名稱 | 吊趟門玉組裝圖 | 制圖 | 吳禕瑜 | 2021.11.13 | 修改 | | |
| 材料 | | 復核 | | | 日期 | | |
| 顏色 | | 批准 | | | 圖號 | 2/(22W13/T1A) | |



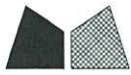
美特鋁質 有限公司
MIDI Aluminium FabriCator Ltd.

工程號 J-852 地盤 亞皆老街



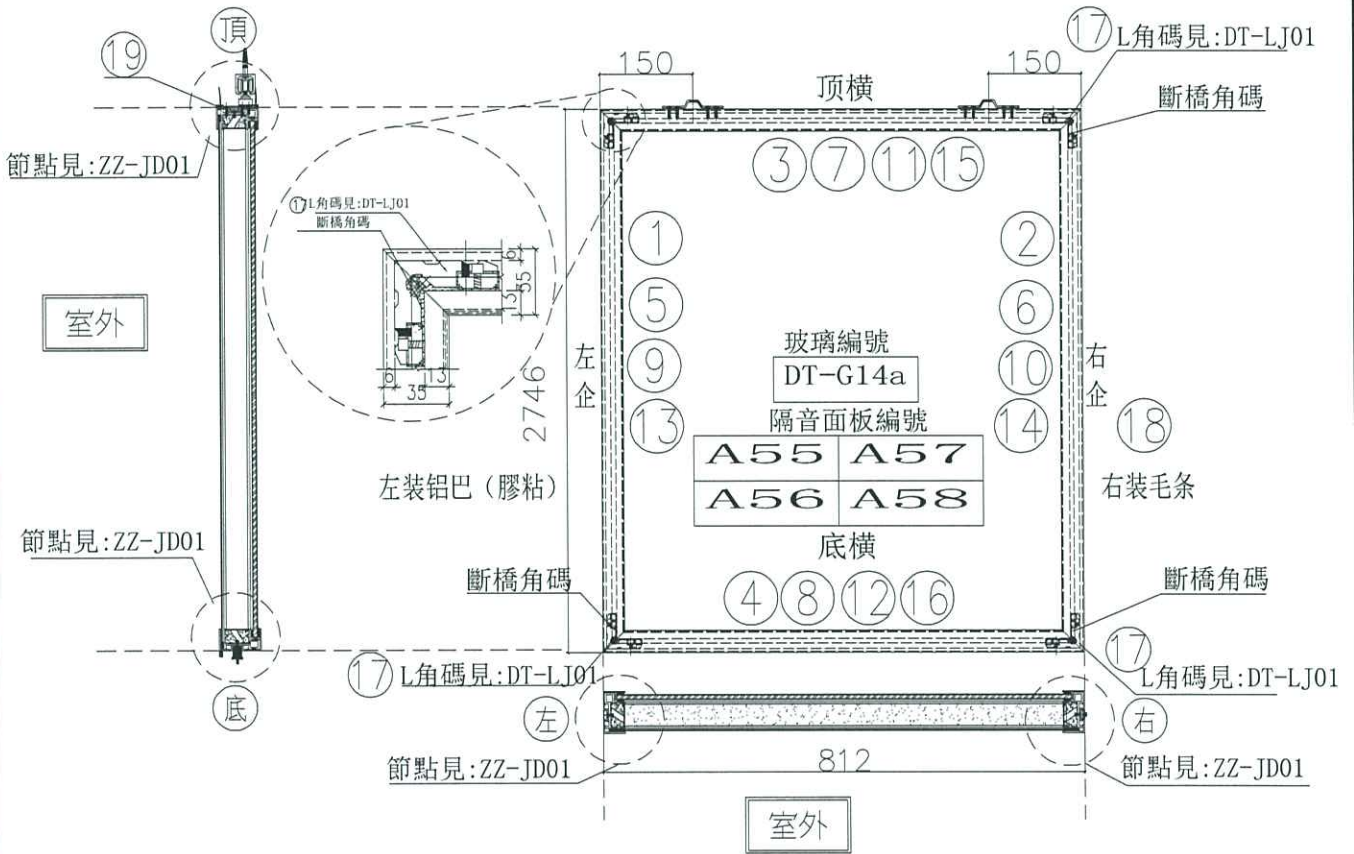
| 序號 | 模號 | 名稱 | 序號 | 長度 | 數量 | 物料編號 | 序號 | 名稱 | 單位 | 備註 | |
|----|-----------|---------------|----|--------|----|-------------|----------|----------|--------|----|-----|
| 1 | X85665 | 吊趟外框左企 | 直口 | 2476.0 | 1 | DT-AL01a-04 | 頂留 | | mm | | |
| 2 | X85665 | 吊趟外框右企 | 直口 | 2476.0 | 1 | DT-AL02-04 | 底留 | | mm | | |
| 3 | X85665 | 吊趟外框頂橫 | 直口 | 1173.0 | 1 | DT-AL03-02 | 企料底部開避位 | | mm | | |
| 4 | X85665 | 吊趟外框底橫 | 直口 | 1173.0 | 1 | DT-AL04-02 | 底橫料防水巴鋸去 | | mm | | |
| 5 | X85666 | 吊趟內框左企 | 直口 | 2470.0 | 1 | DT-AL05-04 | 安裝扣碼 | | | | |
| 6 | X85666 | 吊趟內框右企 | 直口 | 2470.0 | 1 | DT-AL06-04 | 安裝扣碼 | | | | |
| 7 | X85666 | 吊趟內框頂橫 | 直口 | 1167.0 | 1 | DT-AL07-02 | 多點鎖芯型號: | | | | |
| 8 | X85666 | 吊趟內框底橫 | 直口 | 1167.0 | 1 | DT-AL08-02 | 手柄型號: | | | | |
| 9 | | 隔音板用U槽 | 直口 | 2440.0 | 1 | DT-UC01-01a | 限位撐型號: | | | | |
| 10 | | 隔音板用U槽 | 直口 | 2440.0 | 1 | DT-UC01-02a | T窗最大的開度: | | | | |
| 11 | | 隔音板用U槽 | 直口 | 1158.0 | 1 | DT-UC01-05 | 窗玉搭位數: | | | | |
| 12 | | 隔音板用U槽 | 直口 | 1158.0 | 1 | DT-UC01-06 | | | | | |
| 13 | | POMUTE(隔音內插板) | 直口 | 2408.0 | 1 | DT-CB01-01a | | | | | |
| 14 | | POMUTE(隔音內插板) | 直口 | 2408.0 | 1 | DT-CB01-02a | | | | | |
| 15 | | POMUTE(隔音內插板) | 直口 | 1106.0 | 1 | DT-CB01-05 | | | | | |
| 16 | | POMUTE(隔音內插板) | 直口 | 1106.0 | 1 | DT-CB01-06 | | | | | |
| 17 | 55X55X9角碼 | L角碼加工圈 | 直口 | 11.5 | 4 | DT-LJ01 | | | | | |
| 18 | | 毛條槽 | 直口 | 2476.0 | 1 | DT-MT01-04 | | | | | |
| 19 | X85945 | 門玉頂部收口蓋 | 直口 | 1173.0 | 1 | DT-HL01-02 | | | | | |
| 20 | 3mm鋁板 | 鋁板 | 直口 | 2476.0 | 1 | DT-LB03x | | | | | |
| 21 | 3mm鋁板 | 鋁板 | 直口 | 1173.0 | 1 | DT-LB04 | | | | | |
| | | | | | | | 門玉款 | 寬度(mm) | 高度(mm) | 隻幅 | 撐長 |
| | | | | | | | 大圖版次 | 本圖版 | | | |
| | | | | | | | | 日期 | | | |
| | | | | | | | 窗號 | 寬度(W) | 高度(H) | 數量 | 樓層 |
| | | | | | | | | 1173.0 | 2476.0 | 1 | 1/F |
| | | | | | | | 圖號 | W3/T2C-a | | | |

| | | | | | | | |
|----|---------|----|-----|------------|----|----------|--|
| 名稱 | 吊趟門玉組裝圖 | 制圖 | 吳禕瑜 | 2021.11.13 | 修改 | | |
| 材料 | | 復核 | | | 日期 | | |
| 顏色 | | 批准 | | | 圖號 | W3/T2C-a | |



美特鋁質 有限公司
MIDI Aluminium Fabricator Ltd.

工程號 J-852 地盤 亞皆老街



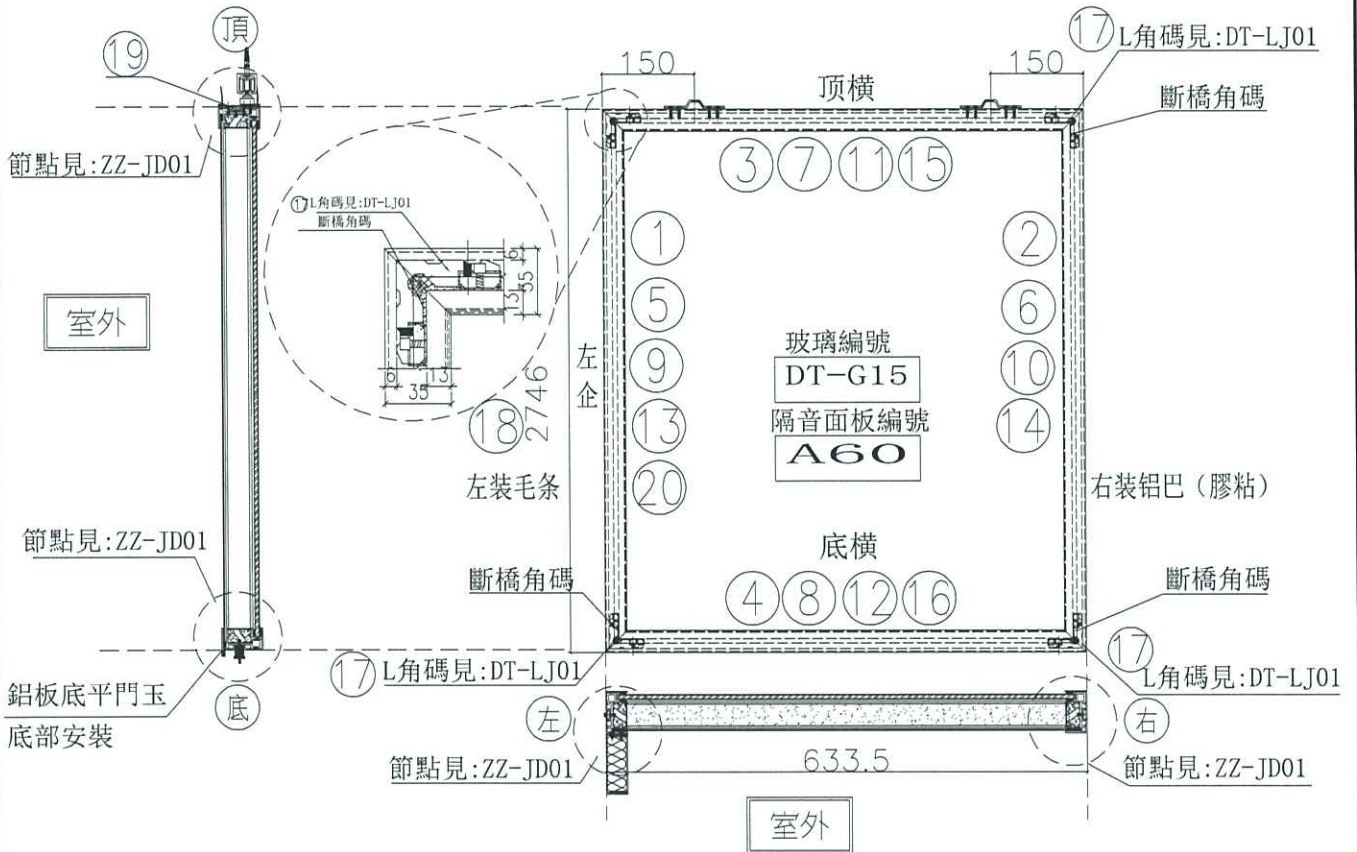
| 序號 | 樞號 | 名稱 | 序號 | 長度 | 數量 | 物料編號 | 序號 | | | | |
|----|-----------|---------------|----|--------|----|-------------|----------|----------|--------|-----|------|
| 1 | X85665 | 吊趟外框左企 | 直口 | 2746.0 | 4 | DT-AL01a-05 | 頂留 | | | | mm |
| 2 | X85665 | 吊趟外框右企 | 直口 | 2746.0 | 4 | DT-AL02a-05 | 底留 | | | | mm |
| 3 | X85665 | 吊趟外框頂橫 | 直口 | 812.0 | 4 | DT-AL03a-03 | 企料底部開避位 | | | | mm |
| 4 | X85665 | 吊趟外框底橫 | 直口 | 812.0 | 4 | DT-AL04-03 | 底橫料防水巴鋸去 | | | | mm |
| 5 | X85666 | 吊趟內框左企 | 直口 | 2740.0 | 4 | DT-AL05-05 | 安裝扣碼 | | | | |
| 6 | X85666 | 吊趟內框右企 | 直口 | 2740.0 | 4 | DT-AL06-05 | 安裝扣碼 | | | | |
| 7 | X85666 | 吊趟內框頂橫 | 直口 | 806.0 | 4 | DT-AL07-03 | 多點鎖芯型號: | | | | |
| 8 | X85666 | 吊趟內框底橫 | 直口 | 806.0 | 4 | DT-AL08-03 | 手柄型號: | | | | |
| 9 | | 隔音板用U槽 | 直口 | 2710.0 | 4 | DT-UC01-25a | 限位撐型號: | | | | |
| 10 | | 隔音板用U槽 | 直口 | 2710.0 | 4 | DT-UC01-26a | T窗最大的開度: | | | | |
| 11 | | 隔音板用U槽 | 直口 | 797.0 | 4 | DT-UC01-07 | 窗玉搭位數: | | | | |
| 12 | | 隔音板用U槽 | 直口 | 797.0 | 4 | DT-UC01-08 | | | | | |
| 13 | | POMUTE(隔音內插板) | 直口 | 2678.0 | 4 | DT-CB01-25a | 門玉款 | 寬度(mm) | 高度(mm) | 隻/幅 | 撐長 |
| 14 | | POMUTE(隔音內插板) | 直口 | 2678.0 | 4 | DT-CB01-26a | | | | | |
| 15 | | POMUTE(隔音內插板) | 直口 | 745.0 | 4 | DT-CB01-07 | | | | | |
| 16 | | POMUTE(隔音內插板) | 直口 | 745.0 | 4 | DT-CB01-08 | | | | | |
| 17 | 55X55X9角碼 | L角碼加工圖 | 直口 | 11.5 | 16 | DT-LJ01 | | | | | |
| 18 | | 毛條槽 | 直口 | 2746.0 | 4 | DT-MT01-05 | | | | | |
| 19 | X85945 | 門玉頂部收口蓋 | 直口 | 812.0 | 4 | DT-HL01-03 | | | | | |
| | | | | | | | 大圖版次 | | 本圖版 | | |
| | | | | | | | | | 日期 | | |
| | | | | | | | 窗号 | 寬度(W) | 高度(H) | 數量 | 樓層 |
| | | | | | | | 22W1/T2C | 812.0 | 2746.0 | 2 | 22/F |
| | | | | | | | 23W1/T2C | 812.0 | 2746.0 | 2 | 23/F |
| | | | | | | | 圖號 | 22W1/T2C | | | |

| | | | | | | | |
|----|---------|----|-----|------------|----|----------|--|
| 名稱 | 吊趟門玉組裝圖 | 制圖 | 吳禕瑜 | 2021.11.13 | 修改 | | |
| 材料 | | 復核 | | | 日期 | | |
| 顏色 | | 批准 | | | 圖號 | 22W1/T2C | |



美特鋁質 有限公司
MIDI Aluminium FabriCator Ltd.

工程號 J-852 地盤 亞皆老街



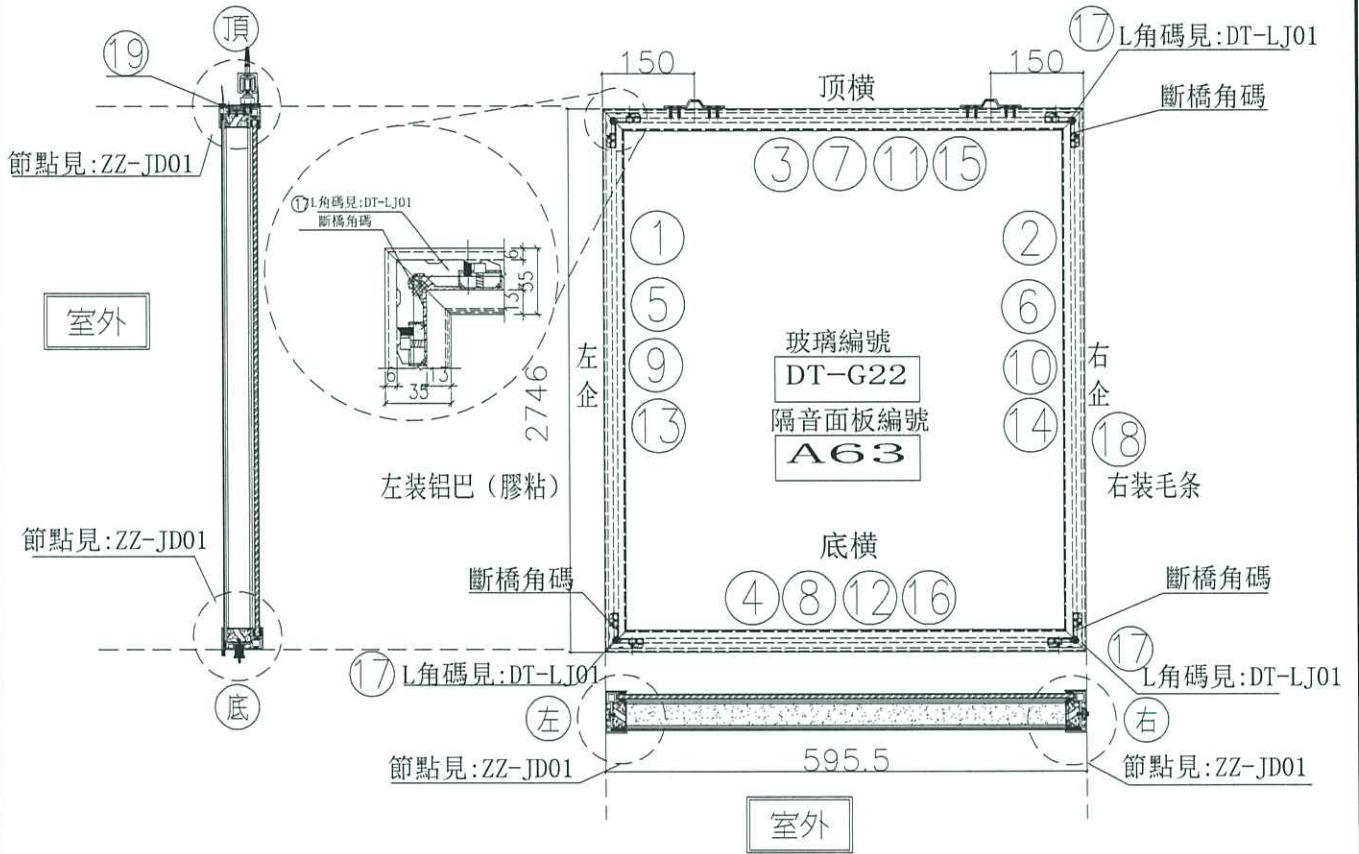
| 序號 | 樞號 | 名稱 | 序號 | 長度 | 數量 | 物料編號 | 序號 | 寬度(mm) | 高度(mm) | 雙幅 | 撐長 | |
|----|-----------|---------------|----|--------|----|-------------|----------|--------------|--------|----|------|--|
| 1 | X85665 | 吊趟外框左企 | 直口 | 2746.0 | 1 | DT-AL01-05 | 頂留 | | | | mm | |
| 2 | X85665 | 吊趟外框右企 | 直口 | 2746.0 | 1 | DT-AL02a-05 | 底留 | | | | mm | |
| 3 | X85665 | 吊趟外框頂橫 | 直口 | 633.5 | 1 | DT-AL03a-15 | 企料底部開避位 | | | | mm | |
| 4 | X85665 | 吊趟外框底橫 | 直口 | 633.5 | 1 | DT-AL04-15 | 底橫料防水巴網去 | | | | mm | |
| 5 | X85666 | 吊趟內框左企 | 直口 | 2740.0 | 1 | DT-AL05-05 | 安裝扣碼 | | | | | |
| 6 | X85666 | 吊趟內框右企 | 直口 | 2740.0 | 1 | DT-AL06-05 | 安裝扣碼 | | | | | |
| 7 | X85666 | 吊趟內框頂橫 | 直口 | 627.5 | 1 | DT-AL07-15 | 多點鎖芯型號: | | | | | |
| 8 | X85666 | 吊趟內框底橫 | 直口 | 627.5 | 1 | DT-AL08-15 | 手柄型號: | | | | | |
| 9 | | 隔音板用U槽 | 直口 | 2710.0 | 1 | DT-UC01-25a | 限位撐型號: | | | | | |
| 10 | | 隔音板用U槽 | 直口 | 2710.0 | 1 | DT-UC01-26a | T窗最大的開度: | | | | | |
| 11 | | 隔音板用U槽 | 直口 | 618.5 | 1 | DT-UC01-33 | 窗玉搭位數: | | | | | |
| 12 | | 隔音板用U槽 | 直口 | 618.5 | 1 | DT-UC01-34 | | | | | | |
| 13 | | POMUTE(隔音內插板) | 直口 | 2678.0 | 1 | DT-CB01-25a | 門玉款 | | | | | |
| 14 | | POMUTE(隔音內插板) | 直口 | 2678.0 | 1 | DT-CB01-26a | | | | | | |
| 15 | | POMUTE(隔音內插板) | 直口 | 566.5 | 1 | DT-CB01-33 | | | | | | |
| 16 | | POMUTE(隔音內插板) | 直口 | 566.5 | 1 | DT-CB01-34 | | | | | | |
| 17 | 55X55X9角碼 | L角碼加工圖 | 直口 | 11.5 | 4 | DT-LJ01 | | | | | | |
| 18 | | 毛條槽 | 直口 | 2746.0 | 1 | DT-MT01-05 | | | | | | |
| 19 | X85945 | 門玉頂部收口蓋 | 直口 | 633.5 | 1 | DT-HL01-15 | | | | | | |
| 20 | 3mm鋁板 | 鋁板 | 直口 | 2746.0 | 1 | DT-LB28x | | | | | | |
| | | | | | | | 大圖版次 | | 本圖版 | | | |
| | | | | | | | 日期 | | | | | |
| | | | | | | | 窗号 | 寬度(W) | 高度(H) | 數量 | 樓層 | |
| | | | | | | | | 633.5 | 2746.0 | 1 | 22/F | |
| | | | | | | | 圖號 | 1/(22W6/T2B) | | | | |

| | | | | | | |
|----|---------|----|-----|------------|----|--------------|
| 名稱 | 吊趟門玉組裝圖 | 制圖 | 吳禕瑜 | 2021.11.13 | 修改 | |
| 材料 | | 復核 | | | 日期 | |
| 顏色 | | 批准 | | | 圖號 | 1/(22W6/T2B) |



美特鋁質 有限公司
MIDI Aluminium FabriCator Ltd.

工程號 J-852 地盤 亞皆老街



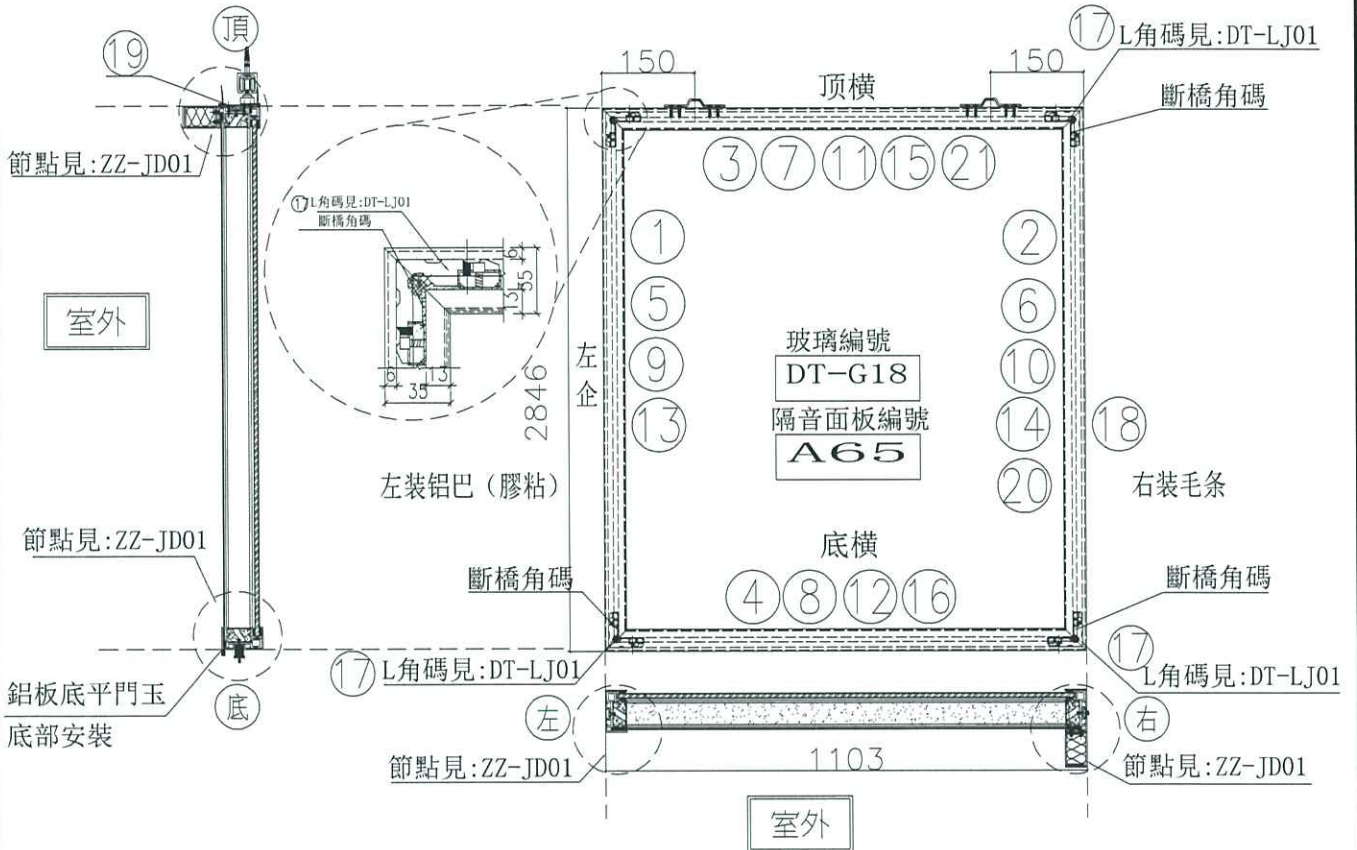
| 序號 | 模號 | 名稱 | 序號 | 長度 | 數量 | 物料編號 | 序號 | | | | |
|----|-----------|---------------|----|--------|----|-------------|----------|--------------|--------|-----|------|
| 1 | X85665 | 吊趟外框左企 | 直口 | 2746.0 | 1 | DT-AL01a-05 | 頂留 | | | | mm |
| 2 | X85665 | 吊趟外框右企 | 直口 | 2746.0 | 1 | DT-AL02a-05 | 底留 | | | | mm |
| 3 | X85665 | 吊趟外框頂橫 | 直口 | 595.5 | 1 | DT-AL03a-10 | 企料底部開避位 | | | | mm |
| 4 | X85665 | 吊趟外框底橫 | 直口 | 595.5 | 1 | DT-AL04-10 | 底橫料防水巴鋸去 | | | | mm |
| 5 | X85666 | 吊趟內框左企 | 直口 | 2740.0 | 1 | DT-AL05-05 | 安裝扣碼 | | | | |
| 6 | X85666 | 吊趟內框右企 | 直口 | 2740.0 | 1 | DT-AL06-05 | 安裝扣碼 | | | | |
| 7 | X85666 | 吊趟內框頂橫 | 直口 | 589.5 | 1 | DT-AL07-10 | 多點鎖芯型號: | | | | |
| 8 | X85666 | 吊趟內框底橫 | 直口 | 589.5 | 1 | DT-AL08-10 | 手柄型號: | | | | |
| 9 | | 隔音板用U槽 | 直口 | 2710.0 | 1 | DT-UC01-25a | 限位桿型號: | | | | |
| 10 | | 隔音板用U槽 | 直口 | 2710.0 | 1 | DT-UC01-26a | T窗最大的開度: | | | | |
| 11 | | 隔音板用U槽 | 直口 | 580.5 | 1 | DT-UC01-19 | 窗玉搭位數: | | | | |
| 12 | | 隔音板用U槽 | 直口 | 580.5 | 1 | DT-UC01-20 | | | | | |
| 13 | | POMUTE(隔音內插板) | 直口 | 2678.0 | 1 | DT-CB01-25a | | | | | |
| 14 | | POMUTE(隔音內插板) | 直口 | 2678.0 | 1 | DT-CB01-26a | 門玉款 | 寬度(mm) | 高度(mm) | 隻/幅 | 撐長 |
| 15 | | POMUTE(隔音內插板) | 直口 | 528.5 | 1 | DT-CB01-19 | | | | | |
| 16 | | POMUTE(隔音內插板) | 直口 | 528.5 | 1 | DT-CB01-20 | | | | | |
| 17 | 55X55X9角碼 | L角碼加工圖 | 直口 | 11.5 | 4 | DT-LJ01 | | | | | |
| 18 | | 毛條槽 | 直口 | 2746.0 | 1 | DT-MT01-05 | | | | | |
| 19 | X85945 | 門玉頂部收口蓋 | 直口 | 595.5 | 1 | DT-HL01-10 | | | | | |
| | | | | | | | 大圖版次 | 本圖版 | | | |
| | | | | | | | | 日期 | | | |
| | | | | | | | 窗号 | 寬度(W) | 高度(H) | 數量 | 樓層 |
| | | | | | | | | 595.5 | 2746.0 | 1 | 22/F |
| | | | | | | | 圖號 | 1/(22W6/T2A) | | | |

| | | | | | | | |
|----|---------|----|-----|------------|----|--------------|--|
| 名稱 | 吊趟門玉組裝圖 | 制圖 | 吳禕瑜 | 2021.11.13 | 修改 | | |
| 材料 | | 復核 | | | 日期 | | |
| 顏色 | | 批准 | | | 圖號 | 1/(22W6/T2A) | |



美特鋁質 有限公司
MIDI Aluminium FabriCator Ltd.

工程號 J-852 地盤 亞皆老街



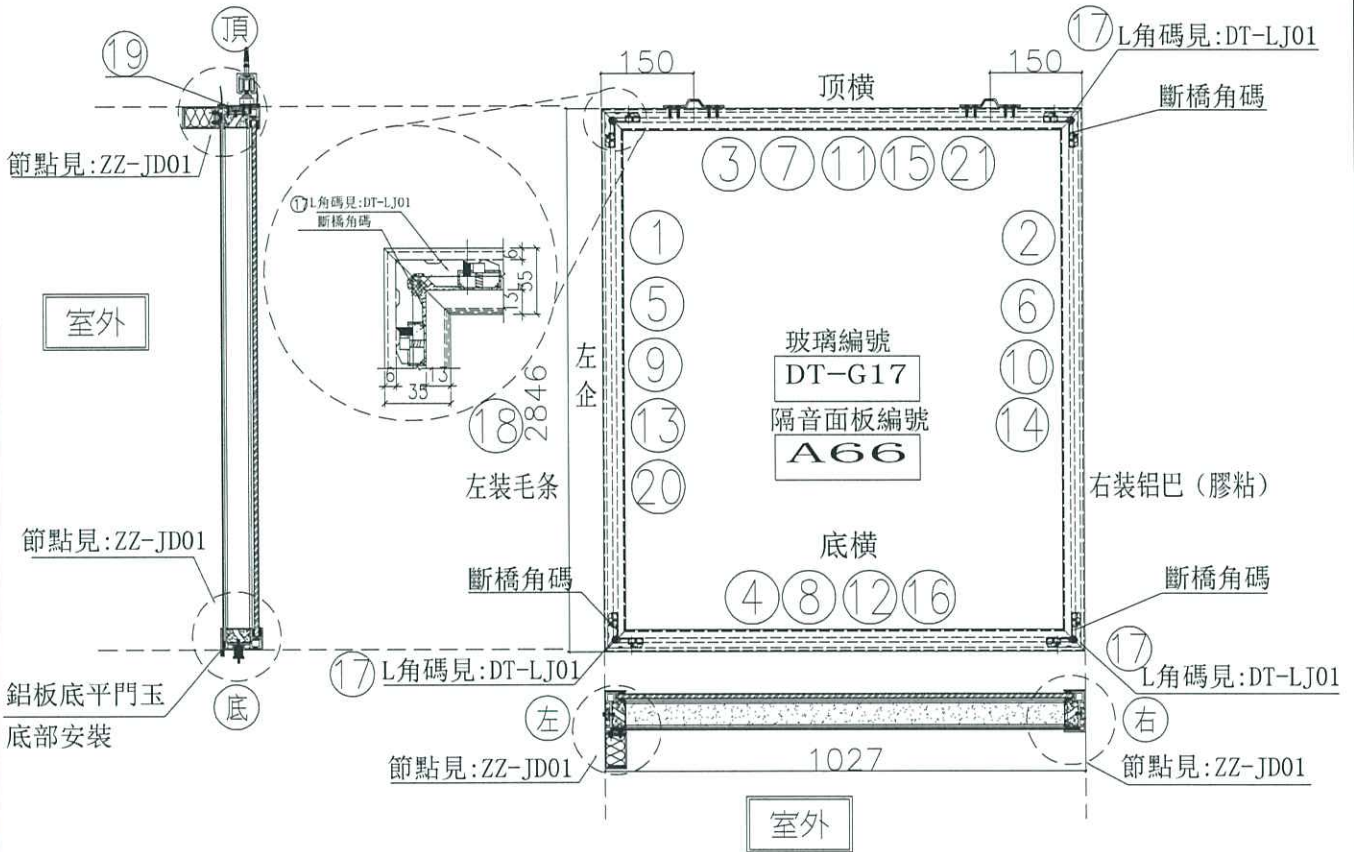
| 序號 | 模號 | 名稱 | 序號 | 長度 | 數量 | 物料編號 | 序號 | | | | |
|----|-----------|---------------|----|--------|----|-------------|----------|----------|--------|-----|------|
| 1 | X85665 | 吊趟外框左企 | 直口 | 2846.0 | 1 | DT-AL01a-06 | 頂留 | | | | mm |
| 2 | X85665 | 吊趟外框右企 | 直口 | 2846.0 | 1 | DT-AL02-06 | 底留 | | | | mm |
| 3 | X85665 | 吊趟外框頂橫 | 直口 | 1103.0 | 1 | DT-AL03-06 | 企料底部開避位 | | | | mm |
| 4 | X85665 | 吊趟外框底橫 | 直口 | 1103.0 | 1 | DT-AL04-06 | 底橫料防水巴鋸去 | | | | mm |
| 5 | X85666 | 吊趟內框左企 | 直口 | 2840.0 | 1 | DT-AL05-06 | 安裝扣碼 | | | | |
| 6 | X85666 | 吊趟內框右企 | 直口 | 2840.0 | 1 | DT-AL06-06 | 安裝扣碼 | | | | |
| 7 | X85666 | 吊趟內框頂橫 | 直口 | 1097.0 | 1 | DT-AL07-06 | 多點鎖芯型號: | | | | |
| 8 | X85666 | 吊趟內框底橫 | 直口 | 1097.0 | 1 | DT-AL08-06 | 手柄型號: | | | | |
| 9 | | 隔音板用U槽 | 直口 | 2810.0 | 1 | DT-UC01-29a | 限位撐型號: | | | | |
| 10 | | 隔音板用U槽 | 直口 | 2810.0 | 1 | DT-UC01-30a | T窗最大的開度: | | | | |
| 11 | | 隔音板用U槽 | 直口 | 1088.0 | 1 | DT-UC01-11 | 窗玉搭位數: | | | | |
| 12 | | 隔音板用U槽 | 直口 | 1088.0 | 1 | DT-UC01-12 | | | | | |
| 13 | | POMUTE(隔音內插板) | 直口 | 2778.0 | 1 | DT-CB01-29a | | | | | |
| 14 | | POMUTE(隔音內插板) | 直口 | 2778.0 | 1 | DT-CB01-30a | 門玉款 | 寬度(mm) | 高度(mm) | 隻/幅 | 撐長 |
| 15 | | POMUTE(隔音內插板) | 直口 | 1036.0 | 1 | DT-CB01-11 | | | | | |
| 16 | | POMUTE(隔音內插板) | 直口 | 1036.0 | 1 | DT-CB01-12 | | | | | |
| 17 | 55X55X9角碼 | L角碼加工圈 | 直口 | 11.5 | 4 | DT-LJ01 | | | | | |
| 18 | | 毛條槽 | 直口 | 2846.0 | 1 | DT-MT01-06 | | | | | |
| 19 | X85945 | 門玉頂部收口蓋 | 直口 | 1103.0 | 1 | DT-HL01-06 | | | | | |
| 20 | 3mm鋁板 | 鋁板 | 直口 | 2846.0 | 1 | DT-LB25x | | | | | |
| 21 | 3mm鋁板 | 鋁板 | 直口 | 1103.0 | 1 | DT-LB18 | | | | | |
| | | | | | | | 大圖版次 | | 本圖版 | | |
| | | | | | | | | | 日期 | | |
| | | | | | | | 窗号 | 寬度(W) | 高度(H) | 數量 | 樓層 |
| | | | | | | | | 1103.0 | 2846.0 | 1 | 23/F |
| | | | | | | | 圖號 | 23W9/T2A | | | |

| | | | | | | | |
|----|---------|----|-----|------------|----|----------|--|
| 名稱 | 吊趟門玉組裝圖 | 制圖 | 吳緯瑜 | 2021.11.13 | 修改 | | |
| 材料 | | 復核 | | | 日期 | | |
| 顏色 | | 批准 | | | 圖號 | 23W9/T2A | |



美特鋁質 有限公司
MIDI Aluminium FabriCator Ltd.

工程號 J-852 地盤 亞皆老街



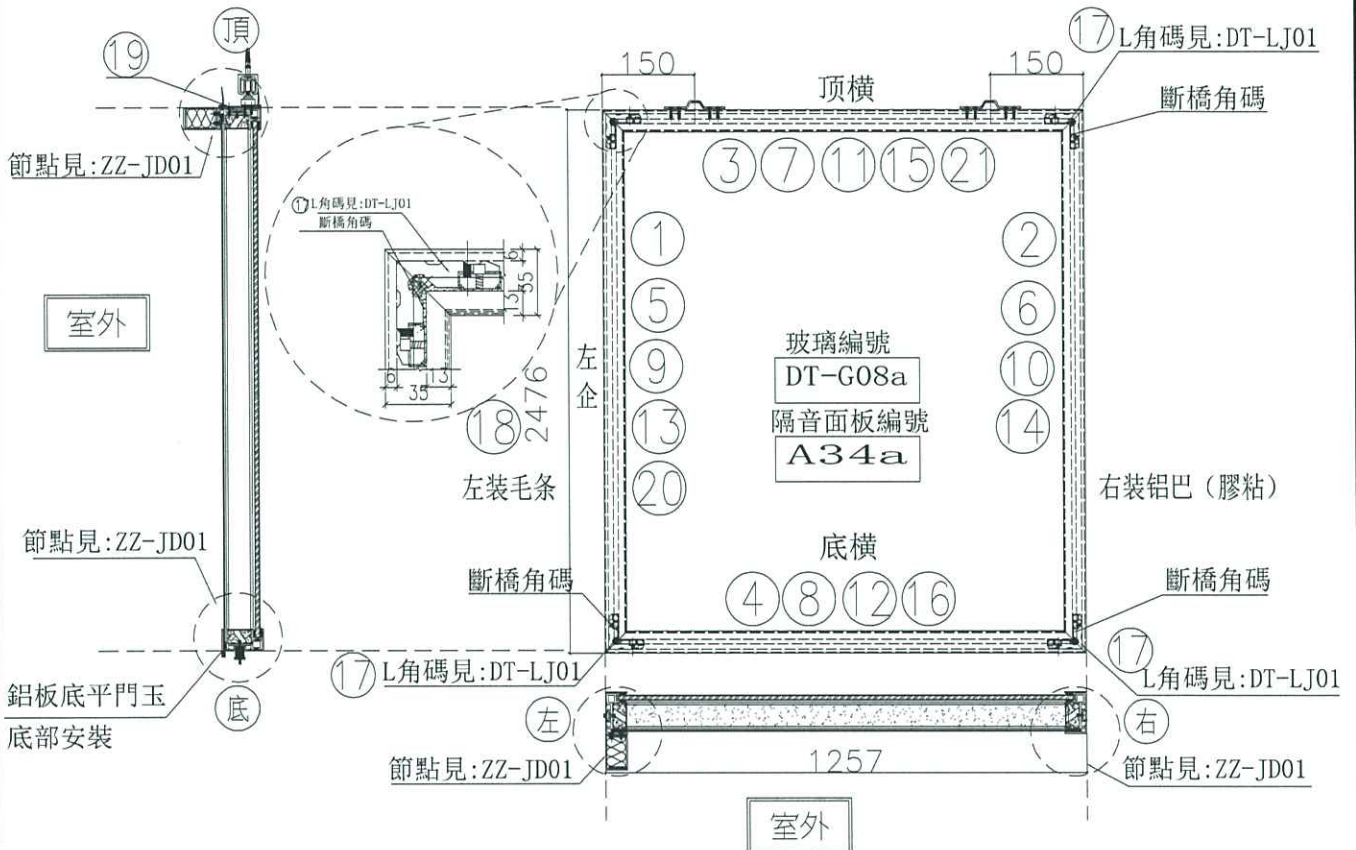
| 序號 | 模號 | 名稱 | 序號 | 長度 | 數量 | 物料編號 | 序號 | 名稱 | 單位 | 數量 | |
|----|-----------|---------------|----|--------|----|-------------|----------|----------|--------|-----|------|
| 1 | X85665 | 吊趟外框左企 | 直口 | 2846.0 | 1 | DT-AL01-06 | 頂留 | | | mm | |
| 2 | X85665 | 吊趟外框右企 | 直口 | 2846.0 | 1 | DT-AL02a-06 | 底留 | | | mm | |
| 3 | X85665 | 吊趟外框頂橫 | 直口 | 1027.0 | 1 | DT-AL03-11 | 企料底部開邊位 | | | mm | |
| 4 | X85665 | 吊趟外框底橫 | 直口 | 1027.0 | 1 | DT-AL04-11 | 底橫料防水巴鋸去 | | | mm | |
| 5 | X85666 | 吊趟內框左企 | 直口 | 2840.0 | 1 | DT-AL05-06 | 安裝扣碼 | | | | |
| 6 | X85666 | 吊趟內框右企 | 直口 | 2840.0 | 1 | DT-AL06-06 | 安裝扣碼 | | | | |
| 7 | X85666 | 吊趟內框頂橫 | 直口 | 1021.0 | 1 | DT-AL07-11 | 多點鎖芯型號: | | | | |
| 8 | X85666 | 吊趟內框底橫 | 直口 | 1021.0 | 1 | DT-AL08-11 | 手柄型號: | | | | |
| 9 | | 隔音板用U槽 | 直口 | 2810.0 | 1 | DT-UC01-29a | 限位撐型號: | | | | |
| 10 | | 隔音板用U槽 | 直口 | 2810.0 | 1 | DT-UC01-30a | T窗最大的開度: | | | | |
| 11 | | 隔音板用U槽 | 直口 | 1012.0 | 1 | DT-UC01-21 | 窗玉搭位數: | | | | |
| 12 | | 隔音板用U槽 | 直口 | 1012.0 | 1 | DT-UC01-22 | | | | | |
| 13 | | POMUTE(隔音內插板) | 直口 | 2778.0 | 1 | DT-CB01-29a | 門玉款 | 寬度(mm) | 高度(mm) | 隻/幅 | 撐長 |
| 14 | | POMUTE(隔音內插板) | 直口 | 2778.0 | 1 | DT-CB01-30a | | | | | |
| 15 | | POMUTE(隔音內插板) | 直口 | 960.0 | 1 | DT-CB01-21 | | | | | |
| 16 | | POMUTE(隔音內插板) | 直口 | 960.0 | 1 | DT-CB01-22 | | | | | |
| 17 | 55X55X9角碼 | L角碼加工圈 | 直口 | 11.5 | 4 | DT-LJ01 | | | | | |
| 18 | | 毛條槽 | 直口 | 2846.0 | 1 | DT-MT01-06 | | | | | |
| 19 | X85945 | 門玉頂部收口蓋 | 直口 | 1027.0 | 1 | DT-HL01-11 | | | | | |
| 20 | 3mm鋁板 | 鋁板 | 直口 | 2846.0 | 1 | DT-LB23x | | | | | |
| 21 | 3mm鋁板 | 鋁板 | 直口 | 1027.0 | 1 | DT-LB12 | | | | | |
| | | | | | | | 大圖版次 | 本圖版 | | | |
| | | | | | | | 日期 | | | | |
| | | | | | | | 窗号 | 寬度(W) | 高度(H) | 數量 | 樓層 |
| | | | | | | | | 1027.0 | 2846.0 | 1 | 22/F |
| | | | | | | | 圖號 | 22W7/T2A | | | |

| | | | | | | |
|----|---------|----|-----|------------|----|----------|
| 名稱 | 吊趟門玉組裝圖 | 制圖 | 吳禕瑜 | 2021.11.13 | 修改 | |
| 材料 | | 復核 | | | 日期 | |
| 顏色 | | 批准 | | | 圖號 | 22W7/T2A |



美特鋁質 有限公司
MIDI Aluminium FabriCator Ltd.

工程號 J-852 地盤 亞皆老街



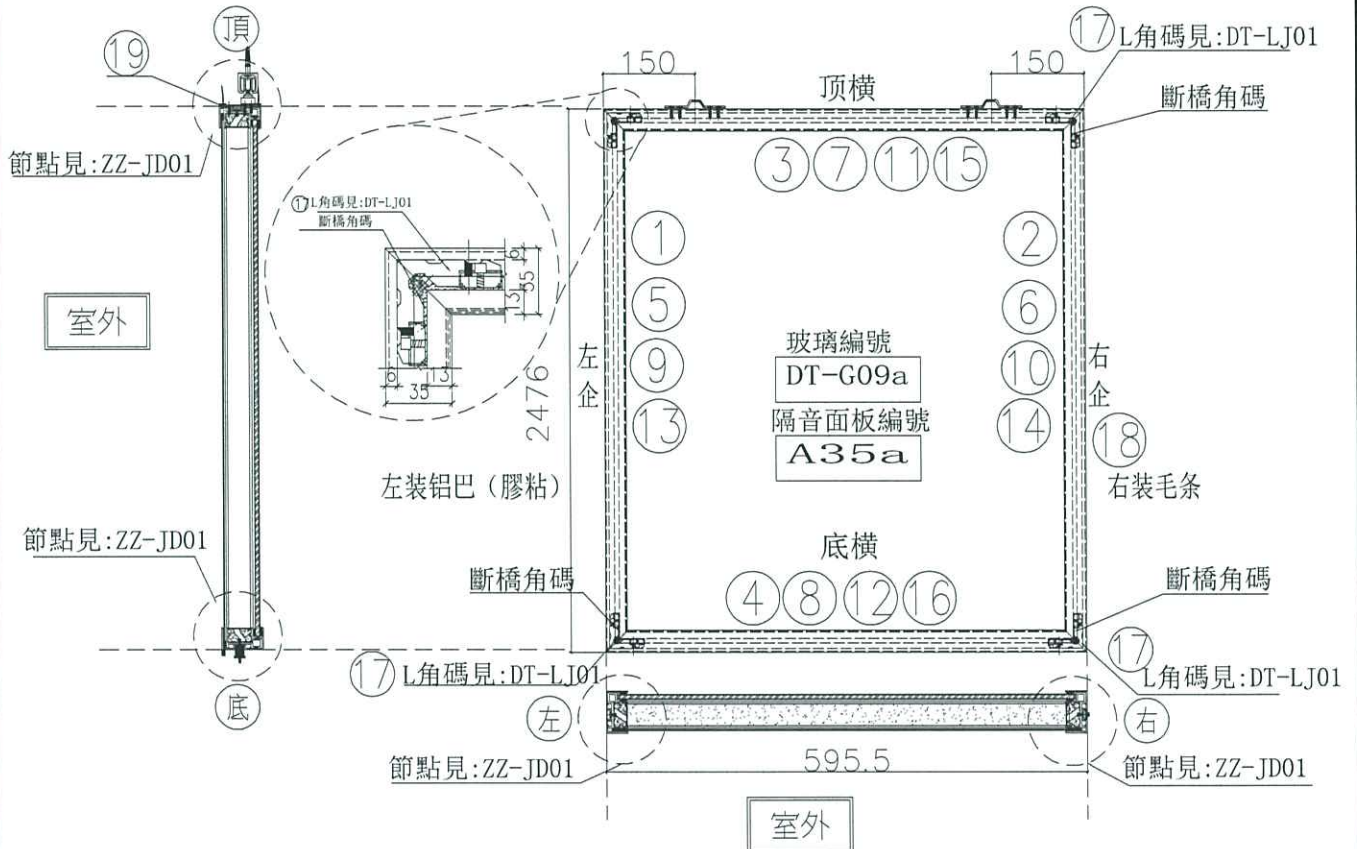
| 序號 | 樞號 | 名稱 | 序號 | 長度 | 數量 | 物料編號 | 序號 | 寬度(mm) | 高度(mm) | 隻/幅 | 撐長 | |
|----|-----------|---------------|----|--------|----|-------------|----------|--------------|--------|-----|-----|--|
| 1 | X85665 | 吊趟外框左企 | 直口 | 2476.0 | 1 | DT-AL01-04 | 頂留 | | | | mm | |
| 2 | X85665 | 吊趟外框右企 | 直口 | 2476.0 | 1 | DT-AL02a-04 | 底留 | | | | mm | |
| 3 | X85665 | 吊趟外框頂橫 | 直口 | 1257.0 | 1 | DT-AL03-09 | 企料底部開避位 | | | | mm | |
| 4 | X85665 | 吊趟外框底橫 | 直口 | 1257.0 | 1 | DT-AL04-09 | 底橫料防水巴鏽去 | | | | mm | |
| 5 | X85666 | 吊趟內框左企 | 直口 | 2470.0 | 1 | DT-AL05-04 | 安裝扣碼 | | | | | |
| 6 | X85666 | 吊趟內框右企 | 直口 | 2470.0 | 1 | DT-AL06-04 | 安裝扣碼 | | | | | |
| 7 | X85666 | 吊趟內框頂橫 | 直口 | 1251.0 | 1 | DT-AL07-09 | 多點鎖芯型號: | | | | | |
| 8 | X85666 | 吊趟內框底橫 | 直口 | 1251.0 | 1 | DT-AL08-09 | 手柄型號: | | | | | |
| 9 | | 隔音板用U槽 | 直口 | 2440.0 | 1 | DT-UC01-01a | 限位撐型號: | | | | | |
| 10 | | 隔音板用U槽 | 直口 | 2440.0 | 1 | DT-UC01-02a | T窗最大的開度: | | | | | |
| 11 | | 隔音板用U槽 | 直口 | 1242.0 | 1 | DT-UC01-17 | 窗玉搭位數: | | | | | |
| 12 | | 隔音板用U槽 | 直口 | 1242.0 | 1 | DT-UC01-18 | | | | | | |
| 13 | | POMUTE(隔音內插板) | 直口 | 2408.0 | 1 | DT-CB01-01a | | | | | | |
| 14 | | POMUTE(隔音內插板) | 直口 | 2408.0 | 1 | DT-CB01-02a | | | | | | |
| 15 | | POMUTE(隔音內插板) | 直口 | 1190.0 | 1 | DT-CB01-17 | | | | | | |
| 16 | | POMUTE(隔音內插板) | 直口 | 1190.0 | 1 | DT-CB01-18 | | | | | | |
| 17 | 55X55X9角碼 | L角碼加工圖 | 直口 | 11.5 | 4 | DT-LJ01 | | | | | | |
| 18 | | 毛條槽 | 直口 | 2476.0 | 1 | DT-MT01-04 | | | | | | |
| 19 | X85945 | 門玉頂部收口蓋 | 直口 | 1257.0 | 1 | DT-HL01-09 | | | | | | |
| 20 | 3mm鋁板 | 鋁板 | 直口 | 2476.0 | 1 | DT-LB35x | | | | | | |
| 21 | 3mm鋁板 | 鋁板 | 直口 | 1257.0 | 1 | DT-LB15 | | | | | | |
| | | | | | | | 大圖版次 | | 本圖版 | | | |
| | | | | | | | | | 日期 | | | |
| | | | | | | | 窗號 | 寬度(W) | 高度(H) | 數量 | 樓層 | |
| | | | | | | | | 1257.0 | 2476.0 | 1 | 1/F | |
| | | | | | | | 圖號 | 1/(W3/T3A)-a | | | | |

| | | | | | | | |
|----|---------|----|-----|------------|----|--------------|--|
| 名稱 | 吊趟門玉組裝圖 | 制圖 | 吳禕瑜 | 2021.11.13 | 修改 | | |
| 材料 | | 復核 | | | 日期 | | |
| 顏色 | | 批准 | | | 圖號 | 1/(W3/T3A)-a | |



美特鋁質 有限公司
MIDI Aluminium FabriCator Ltd.

工程號 J-852 地盤 亞皆老街



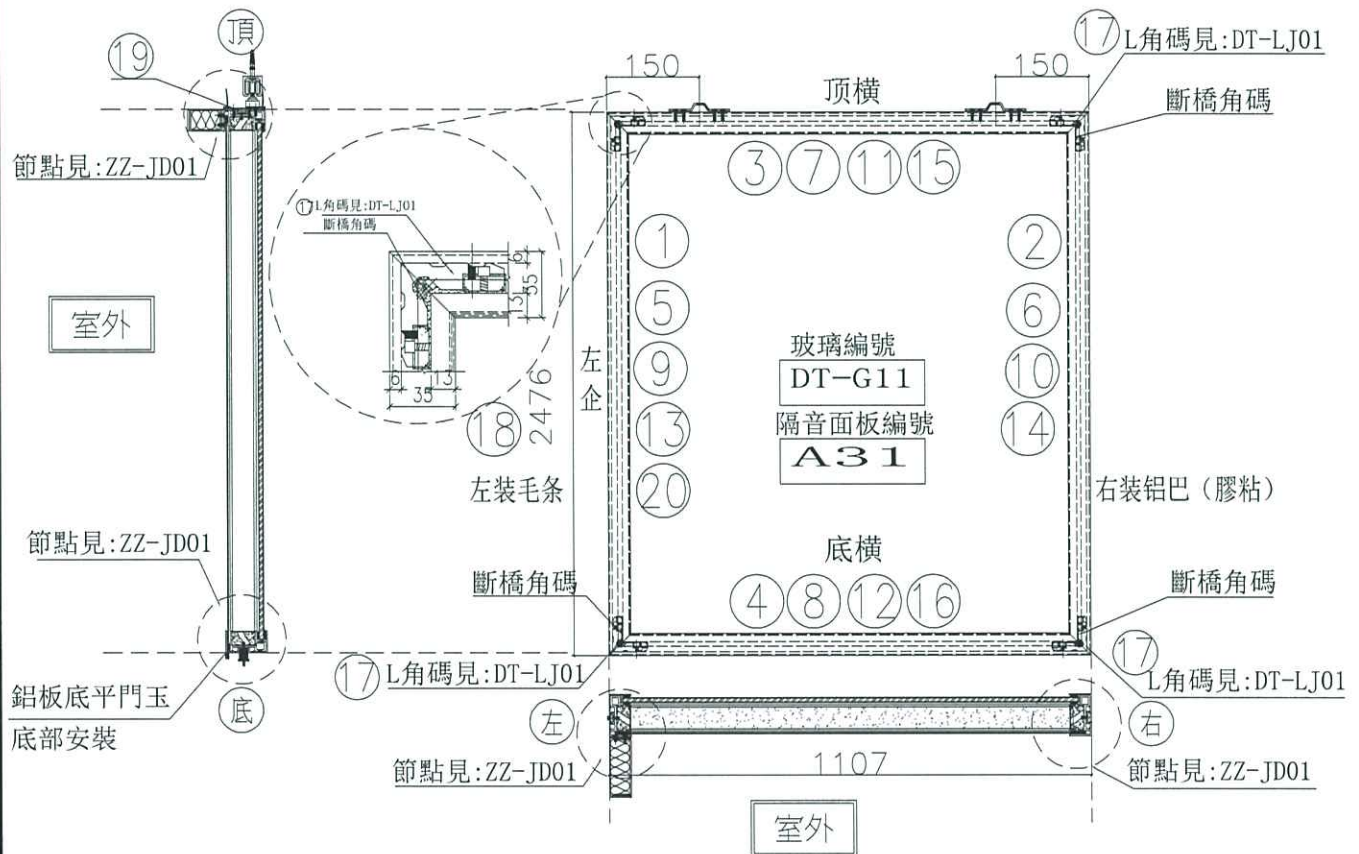
| 序號 | 模號 | 名稱 | 序號 | 長度 | 數量 | 物料編號 | 序號 | | | | |
|----|-----------|---------------|----|--------|----|-------------|----------|--------------|--------|-----|-----|
| 1 | X85665 | 吊趟外框左企 | 直口 | 2476.0 | 1 | DT-AL01a-04 | 頂留 | | | | mm |
| 2 | X85665 | 吊趟外框右企 | 直口 | 2476.0 | 1 | DT-AL02a-04 | 底留 | | | | mm |
| 3 | X85665 | 吊趟外框頂橫 | 直口 | 595.5 | 1 | DT-AL03a-10 | 企料底部開邊位 | | | | mm |
| 4 | X85665 | 吊趟外框底橫 | 直口 | 595.5 | 1 | DT-AL04-10 | 底橫料防水巴錐去 | | | | mm |
| 5 | X85666 | 吊趟內框左企 | 直口 | 2470.0 | 1 | DT-AL05-04 | 安裝扣碼 | | | | |
| 6 | X85666 | 吊趟內框右企 | 直口 | 2470.0 | 1 | DT-AL06-04 | 安裝扣碼 | | | | |
| 7 | X85666 | 吊趟內框頂橫 | 直口 | 589.5 | 1 | DT-AL07-10 | 多點鎖芯型號: | | | | |
| 8 | X85666 | 吊趟內框底橫 | 直口 | 589.5 | 1 | DT-AL08-10 | 手柄型號: | | | | |
| 9 | | 隔音板用U槽 | 直口 | 2440.0 | 1 | DT-UC01-01a | 限位撐型號: | | | | |
| 10 | | 隔音板用U槽 | 直口 | 2440.0 | 1 | DT-UC01-02a | T窗最大的開度: | | | | |
| 11 | | 隔音板用U槽 | 直口 | 580.5 | 1 | DT-UC01-19 | 窗玉搭位數: | | | | |
| 12 | | 隔音板用U槽 | 直口 | 580.5 | 1 | DT-UC01-20 | | | | | |
| 13 | | POMUTE(隔音內插板) | 直口 | 2408.0 | 1 | DT-CB01-01a | 門玉款 | 寬度(mm) | 高度(mm) | 雙/幅 | 撐長 |
| 14 | | POMUTE(隔音內插板) | 直口 | 2408.0 | 1 | DT-CB01-02a | | | | | |
| 15 | | POMUTE(隔音內插板) | 直口 | 528.5 | 1 | DT-CB01-19 | | | | | |
| 16 | | POMUTE(隔音內插板) | 直口 | 528.5 | 1 | DT-CB01-20 | | | | | |
| 17 | 55X55X9角碼 | L角碼加工圖 | 直口 | 11.5 | 4 | DT-LJ01 | | | | | |
| 18 | | 毛條槽 | 直口 | 2476.0 | 1 | DT-MT01-04 | | | | | |
| 19 | X85945 | 門玉頂部收口蓋 | 直口 | 595.5 | 1 | DT-HL01-10 | | | | | |
| | | | | | | | 大圖版次 | | 本圖版 | | |
| | | | | | | | | | 日期 | | |
| | | | | | | | 窗号 | 寬度(W) | 高度(H) | 數量 | 樓層 |
| | | | | | | | | 595.5 | 2476.0 | 1 | 1/F |
| | | | | | | | 圖號 | 1/(W7/T3A)-a | | | |

| | | | | | | |
|----|---------|----|-----|------------|----|--------------|
| 名稱 | 吊趟門玉組裝圖 | 制圖 | 吳禕瑜 | 2021.11.13 | 修改 | |
| 材料 | | 復核 | | | 日期 | |
| 顏色 | | 批准 | | | 圖號 | 1/(W7/T3A)-a |



美特鋁質 有限公司
MIDI Aluminium FabriCator Ltd.

工程號 J-852 地盤 亞皆老街



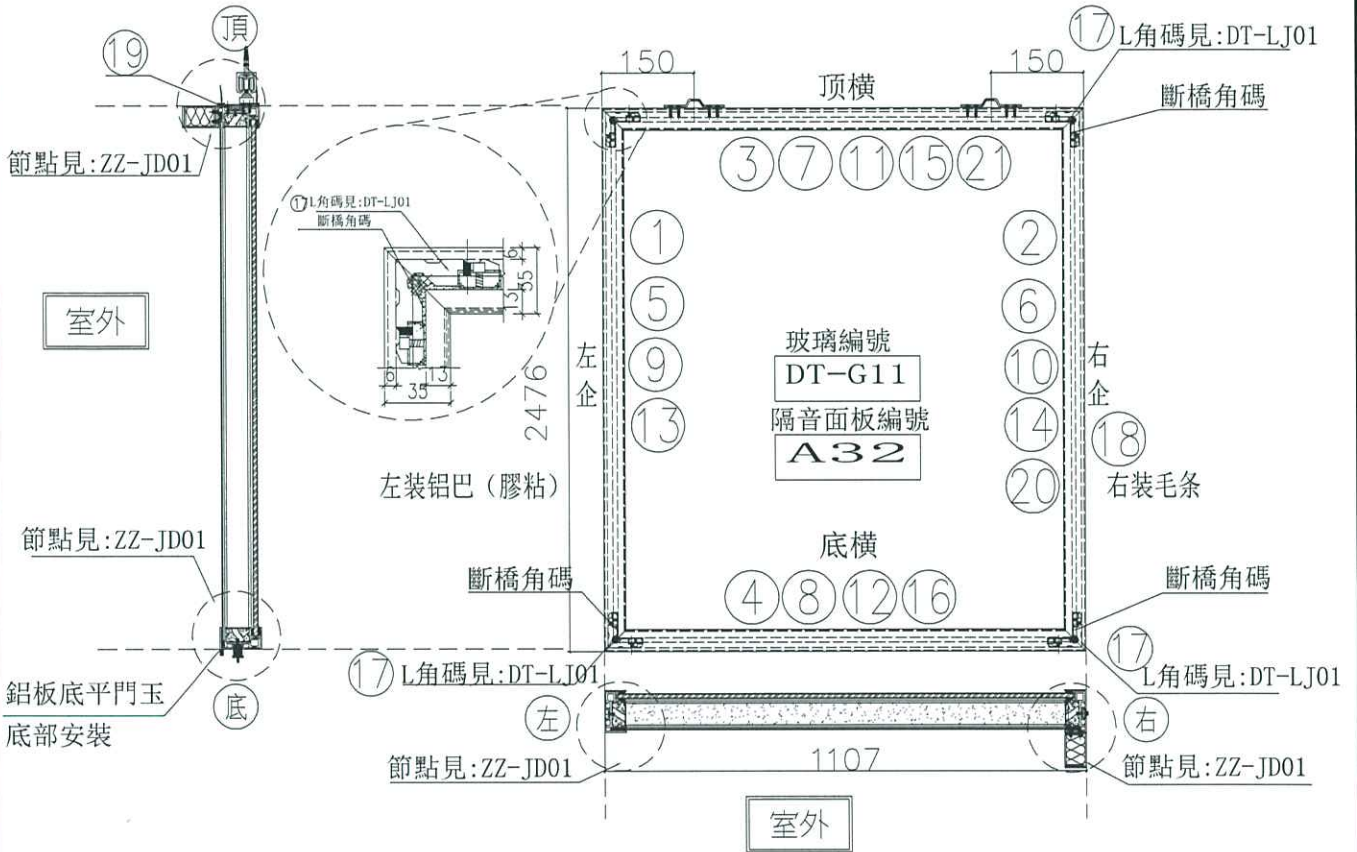
| 序號 | 模號 | 名稱 | 序號 | 長度 | 數量 | 物料編號 | 序號 | | | | |
|----|-----------|---------------|----|--------|----|-------------|----------|--------------|--------|----|-----|
| 1 | X85665 | 吊趟外框左企 | 直口 | 2476.0 | 1 | DT-AL01-04 | 頂留 | | | | mm |
| 2 | X85665 | 吊趟外框右企 | 直口 | 2476.0 | 1 | DT-AL02a-04 | 底留 | | | | mm |
| 3 | X85665 | 吊趟外框頂橫 | 直口 | 1107.0 | 1 | DT-AL03a-12 | 企料底部開避位 | | | | mm |
| 4 | X85665 | 吊趟外框底橫 | 直口 | 1107.0 | 1 | DT-AL04-12 | 底橫料防水巴鋸去 | | | | mm |
| 5 | X85666 | 吊趟內框左企 | 直口 | 2470.0 | 1 | DT-AL05-04 | 安裝扣碼 | | | | |
| 6 | X85666 | 吊趟內框右企 | 直口 | 2470.0 | 1 | DT-AL06-04 | 安裝扣碼 | | | | |
| 7 | X85666 | 吊趟內框頂橫 | 直口 | 1101.0 | 1 | DT-AL07-12 | 多點鎖芯型號: | | | | |
| 8 | X85666 | 吊趟內框底橫 | 直口 | 1101.0 | 1 | DT-AL08-12 | 手柄型號: | | | | |
| 9 | | 隔音板用U槽 | 直口 | 2440.0 | 1 | DT-UC01-01a | 限位撐型號: | | | | |
| 10 | | 隔音板用U槽 | 直口 | 2440.0 | 1 | DT-UC01-02a | T窗最大的開度: | | | | |
| 11 | | 隔音板用U槽 | 直口 | 1092.0 | 1 | DT-UC01-23 | 窗玉搭位數: | | | | |
| 12 | | 隔音板用U槽 | 直口 | 1092.0 | 1 | DT-UC01-24 | | | | | |
| 13 | | POMUTE(隔音內插板) | 直口 | 2408.0 | 1 | DT-CB01-01a | | | | | |
| 14 | | POMUTE(隔音內插板) | 直口 | 2408.0 | 1 | DT-CB01-02a | 門玉款 | 寬度(mm) | 高度(mm) | 雙幅 | 撐長 |
| 15 | | POMUTE(隔音內插板) | 直口 | 1040.0 | 1 | DT-CB01-23 | | | | | |
| 16 | | POMUTE(隔音內插板) | 直口 | 1040.0 | 1 | DT-CB01-24 | | | | | |
| 17 | 55X55X9角碼 | L角碼加工圖 | 直口 | 11.5 | 4 | DT-LJ01 | | | | | |
| 18 | | 毛條槽 | 直口 | 2476.0 | 1 | DT-MT01-04 | | | | | |
| 19 | X85945 | 門玉頂部收口蓋 | 直口 | 1107.0 | 1 | DT-HL01-12 | | | | | |
| 20 | 3mm鋁板 | 鋁板 | 直口 | 2476.0 | 1 | DT-LB20x | | | | | |
| | | | | | | | 大圖版次 | 本圖版 | | | |
| | | | | | | | | 日期 | | | |
| | | | | | | | 窗号 | 寬度(W) | 高度(H) | 數量 | 樓層 |
| | | | | | | | | 1107.0 | 2476.0 | 1 | 1/F |
| | | | | | | | 圖號 | 1/(W2/T3A)-a | | | |

| | | | | | | | |
|----|---------|----|-----|------------|----|--------------|--|
| 名稱 | 吊趟門玉組裝圖 | 制圖 | 吳禕瑜 | 2021.11.13 | 修改 | | |
| 材料 | | 復核 | | | 日期 | | |
| 顏色 | | 批准 | | | 圖號 | 1/(W2/T3A)-a | |



美特鋁質 有限公司
MIDI Aluminium FabriCator Ltd.

工程號 J-852 地盤 亞皆老街



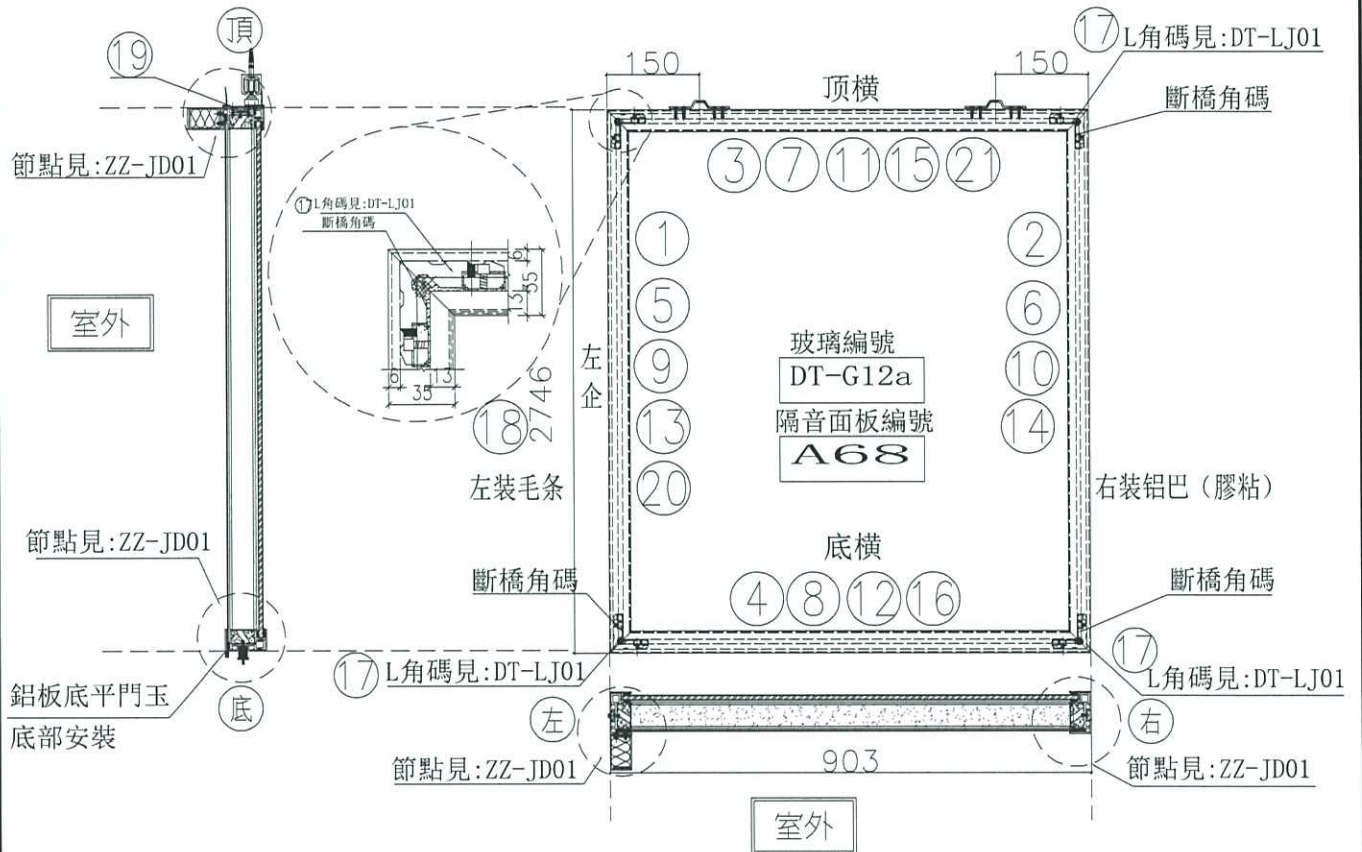
| 序號 | 樞號 | 名稱 | 序號 | 長度 | 數量 | 物料編號 | 序號 | 寬度(mm) | 高度(mm) | 雙幅 | 撐長 |
|----|-----------|---------------|----|--------|----|-------------|----------|--------------|--------|----|-----|
| 1 | X85665 | 吊趟外框左企 | 直口 | 2476.0 | 1 | DT-AL01a-04 | 頂留 | | | | mm |
| 2 | X85665 | 吊趟外框右企 | 直口 | 2476.0 | 1 | DT-AL02-04 | 底留 | | | | mm |
| 3 | X85665 | 吊趟外框頂橫 | 直口 | 1107.0 | 1 | DT-AL03-12 | 企料底部開鑿位 | | | | mm |
| 4 | X85665 | 吊趟外框底橫 | 直口 | 1107.0 | 1 | DT-AL04-12 | 底橫料防水巴鏟去 | | | | mm |
| 5 | X85666 | 吊趟內框左企 | 直口 | 2470.0 | 1 | DT-AL05-04 | 安裝扣碼 | | | | |
| 6 | X85666 | 吊趟內框右企 | 直口 | 2470.0 | 1 | DT-AL06-04 | 安裝扣碼 | | | | |
| 7 | X85666 | 吊趟內框頂橫 | 直口 | 1101.0 | 1 | DT-AL07-12 | 多點鎖芯型號: | | | | |
| 8 | X85666 | 吊趟內框底橫 | 直口 | 1101.0 | 1 | DT-AL08-12 | 手柄型號: | | | | |
| 9 | | 隔音板用U槽 | 直口 | 2440.0 | 1 | DT-UC01-01a | 限位撐型號: | | | | |
| 10 | | 隔音板用U槽 | 直口 | 2440.0 | 1 | DT-UC01-02a | T窗最大的開度: | | | | |
| 11 | | 隔音板用U槽 | 直口 | 1092.0 | 1 | DT-UC01-23 | 窗玉搭位數: | | | | |
| 12 | | 隔音板用U槽 | 直口 | 1092.0 | 1 | DT-UC01-24 | | | | | |
| 13 | | POMUTE(隔音內插板) | 直口 | 2408.0 | 1 | DT-CB01-01a | | | | | |
| 14 | | POMUTE(隔音內插板) | 直口 | 2408.0 | 1 | DT-CB01-02a | | | | | |
| 15 | | POMUTE(隔音內插板) | 直口 | 1040.0 | 1 | DT-CB01-23 | | | | | |
| 16 | | POMUTE(隔音內插板) | 直口 | 1040.0 | 1 | DT-CB01-24 | | | | | |
| 17 | 55X55X9角碼 | L角碼加工圖 | 直口 | 11.5 | 4 | DT-LJ01 | | | | | |
| 18 | | 毛條槽 | 直口 | 2476.0 | 1 | DT-MT01-04 | | | | | |
| 19 | X85945 | 門玉頂部收口蓋 | 直口 | 1107.0 | 1 | DT-HL01-12 | | | | | |
| 20 | 3mm鋁板 | 鋁板 | 直口 | 2476.0 | 1 | DT-LB33x | | | | | |
| 21 | 3mm鋁板 | 鋁板 | 直口 | 1107.0 | 1 | DT-LB21 | | | | | |
| | | | | | | | 大圖版次 | 本圖版 | | | |
| | | | | | | | | 日期 | | | |
| | | | | | | | 窗号 | 寬度(W) | 高度(H) | 數量 | 樓層 |
| | | | | | | | | 1107.0 | 2476.0 | 1 | 1/F |
| | | | | | | | 圖號 | 2/(W2/T3A)-a | | | |

| | | | | | | | |
|----|---------|----|-----|------------|----|--------------|--|
| 名稱 | 吊趟門玉組裝圖 | 制圖 | 吳禕瑜 | 2021.11.13 | 修改 | | |
| 材料 | | 復核 | | | 日期 | | |
| 顏色 | | 批准 | | | 圖號 | 2/(W2/T3A)-a | |



美特鋁質 有限公司
MIDI Aluminium FabriCator Ltd.

工程號 J-852 地盤 亞皆老街



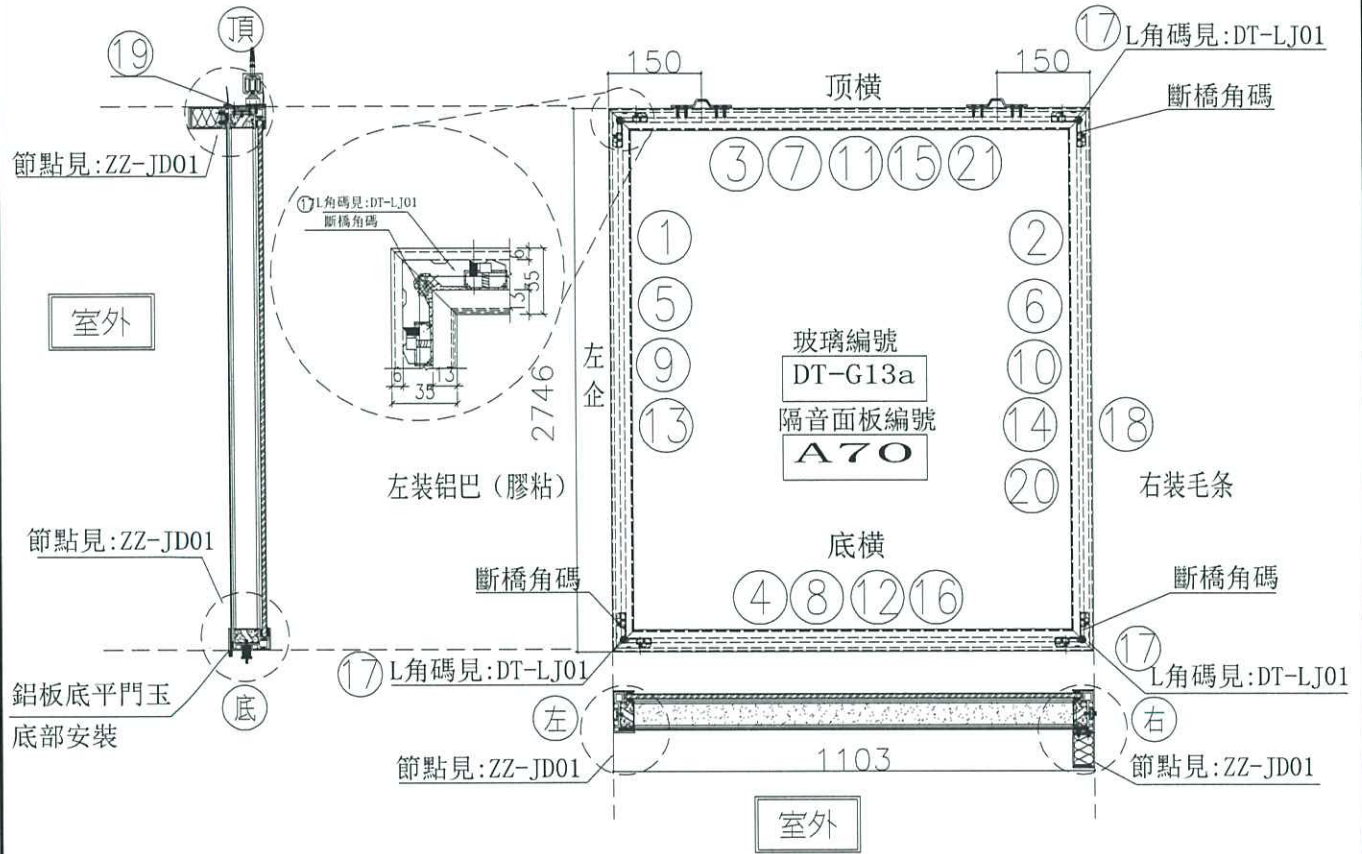
| 序號 | 模號 | 名稱 | 序號 | 長度 | 數量 | 物料編號 | 序號 | 寬度(mm) | 高度(mm) | 隻/幅 | 撐長 | |
|----|-----------|---------------|----|--------|----|-------------|----------|----------|--------|-----|------|--|
| 1 | X85665 | 吊趟外框左企 | 直口 | 2746.0 | 2 | DT-AL01-05 | 頂留 | | | | mm | |
| 2 | X85665 | 吊趟外框右企 | 直口 | 2746.0 | 2 | DT-AL02a-05 | 底留 | | | | mm | |
| 3 | X85665 | 吊趟外框頂橫 | 直口 | 903.0 | 2 | DT-AL03-01 | 企料底部開避位 | | | | mm | |
| 4 | X85665 | 吊趟外框底橫 | 直口 | 903.0 | 2 | DT-AL04-01 | 底橫料防水巴鑿去 | | | | mm | |
| 5 | X85666 | 吊趟內框左企 | 直口 | 2740.0 | 2 | DT-AL05-05 | 安裝扣碼 | | | | | |
| 6 | X85666 | 吊趟內框右企 | 直口 | 2740.0 | 2 | DT-AL06-05 | 安裝扣碼 | | | | | |
| 7 | X85666 | 吊趟內框頂橫 | 直口 | 897.0 | 2 | DT-AL07-01 | 多點鎖芯型號: | | | | | |
| 8 | X85666 | 吊趟內框底橫 | 直口 | 897.0 | 2 | DT-AL08-01 | 手柄型號: | | | | | |
| 9 | | 隔音板用U槽 | 直口 | 2710.0 | 2 | DT-UC01-25a | 限位撐型號: | | | | | |
| 10 | | 隔音板用U槽 | 直口 | 2710.0 | 2 | DT-UC01-26a | T窗最大的開度: | | | | | |
| 11 | | 隔音板用U槽 | 直口 | 888.0 | 2 | DT-UC01-03 | 窗玉搭位數: | | | | | |
| 12 | | 隔音板用U槽 | 直口 | 888.0 | 2 | DT-UC01-04 | | | | | | |
| 13 | | POMUTE(隔音內插板) | 直口 | 2678.0 | 2 | DT-CB01-25a | | | | | | |
| 14 | | POMUTE(隔音內插板) | 直口 | 2678.0 | 2 | DT-CB01-26a | 門玉款 | | | | | |
| 15 | | POMUTE(隔音內插板) | 直口 | 836.0 | 2 | DT-CB01-03 | | | | | | |
| 16 | | POMUTE(隔音內插板) | 直口 | 836.0 | 2 | DT-CB01-04 | | | | | | |
| 17 | 55X55X9角碼 | L角碼加工圖 | 直口 | 11.5 | 8 | DT-LJ01 | | | | | | |
| 18 | | 毛條槽 | 直口 | 2746.0 | 2 | DT-MT01-05 | | | | | | |
| 19 | X85945 | 門玉頂部收口蓋 | 直口 | 903.0 | 2 | DT-HL01-01 | | | | | | |
| 20 | 3mm鋁板 | 鋁板 | 直口 | 2746.0 | 2 | DT-LB22x | | | | | | |
| 21 | 3mm鋁板 | 鋁板 | 直口 | 903.0 | 2 | DT-LB02 | | | | | | |
| | | | | | | | 大圖版次 | | 本圖版 | | | |
| | | | | | | | | | 日期 | | | |
| | | | | | | | 窗号 | 寬度(W) | 高度(H) | 數量 | 樓層 | |
| | | | | | | | 22WS/T3C | 903.0 | 2746.0 | 1 | 22/F | |
| | | | | | | | 23WS/T3C | 903.0 | 2746.0 | 1 | 23/F | |
| | | | | | | | 圖號 | 22W5/T3C | | | | |

| | | | | | | | |
|----|---------|----|-----|------------|----|----------|--|
| 名稱 | 吊趟門玉組裝圖 | 制圖 | 吳禕瑜 | 2021.11.13 | 修改 | | |
| 材料 | | 復核 | | | 日期 | | |
| 顏色 | | 批准 | | | 圖號 | 22W5/T3C | |



美特鋁質有限公司
MIDI Aluminium Fabricator Ltd.

工程號 J-852 地盤 亞皆老街



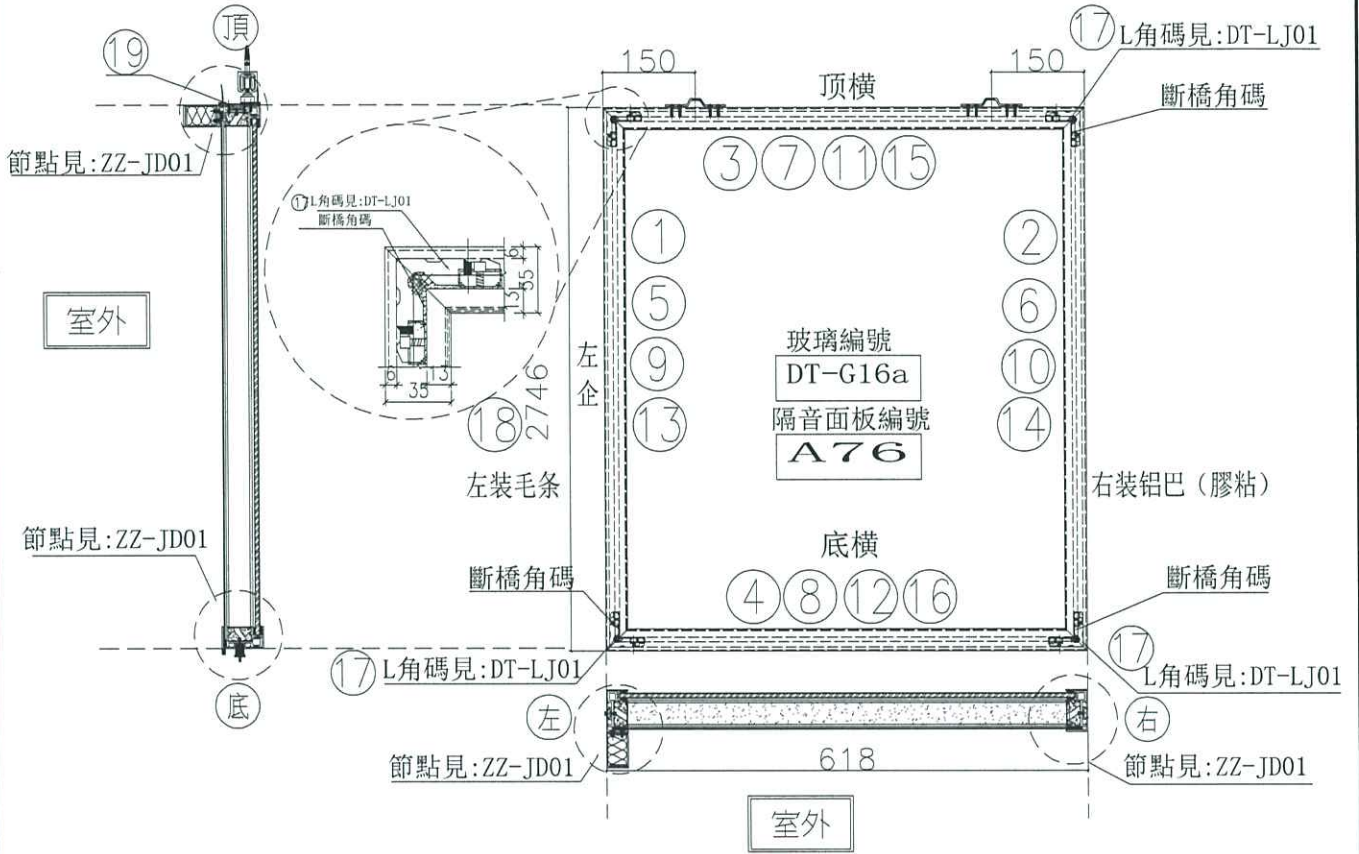
| 序號 | 模號 | 名稱 | 序號 | 長度 | 數量 | 物料編號 | 序號 | 名稱 | 單位 | 備註 | | |
|----|-----------|---------------|----|--------|----|-------------|----------|----------|--------|--------|------|----|
| 1 | X85665 | 吊趟外框左企 | 直口 | 2746.0 | 2 | DT-AL01a-05 | | 頂留 | | mm | | |
| 2 | X85665 | 吊趟外框右企 | 直口 | 2746.0 | 2 | DT-AL02-05 | | 底留 | | mm | | |
| 3 | X85665 | 吊趟外框頂橫 | 直口 | 1103.0 | 2 | DT-AL03-06 | | 企料底部開邊位 | | mm | | |
| 4 | X85665 | 吊趟外框底橫 | 直口 | 1103.0 | 2 | DT-AL04-06 | | 底橫料防水巴鋸去 | | mm | | |
| 5 | X85666 | 吊趟內框左企 | 直口 | 2740.0 | 2 | DT-AL05-05 | | 安裝扣碼 | | | | |
| 6 | X85666 | 吊趟內框右企 | 直口 | 2740.0 | 2 | DT-AL06-05 | | 安裝扣碼 | | | | |
| 7 | X85666 | 吊趟內框頂橫 | 直口 | 1097.0 | 2 | DT-AL07-06 | | 多點鎖芯型號: | | | | |
| 8 | X85666 | 吊趟內框底橫 | 直口 | 1097.0 | 2 | DT-AL08-06 | | 手柄型號: | | | | |
| 9 | | 隔音板用U槽 | 直口 | 2710.0 | 2 | DT-UC01-25a | | 限位撐型號: | | | | |
| 10 | | 隔音板用U槽 | 直口 | 2710.0 | 2 | DT-UC01-26a | | T窗最大的開度: | | | | |
| 11 | | 隔音板用U槽 | 直口 | 1088.0 | 2 | DT-UC01-11 | | 窗玉搭位數: | | | | |
| 12 | | 隔音板用U槽 | 直口 | 1088.0 | 2 | DT-UC01-12 | | | | | | |
| 13 | | POMUTE(隔音內插板) | 直口 | 2678.0 | 2 | DT-CB01-25a | | | | | | |
| 14 | | POMUTE(隔音內插板) | 直口 | 2678.0 | 2 | DT-CB01-26a | | 門玉款 | 寬度(mm) | 高度(mm) | 雙幅 | 撐長 |
| 15 | | POMUTE(隔音內插板) | 直口 | 1036.0 | 2 | DT-CB01-11 | | | | | | |
| 16 | | POMUTE(隔音內插板) | 直口 | 1036.0 | 2 | DT-CB01-12 | | | | | | |
| 17 | 55X55X9角碼 | L角碼加工圖 | 直口 | 11.5 | 8 | DT-LJ01 | | | | | | |
| 18 | | 毛條槽 | 直口 | 2746.0 | 2 | DT-MT01-05 | | | | | | |
| 19 | X85945 | 門玉頂部收口蓋 | 直口 | 1103.0 | 2 | DT-HL01-06 | | | | | | |
| 20 | 3mm鋁板 | 鋁板 | 直口 | 2746.0 | 2 | DT-LB24x | | | | | | |
| 21 | 3mm鋁板 | 鋁板 | 直口 | 1103.0 | 2 | DT-LB18 | | | | | | |
| | | | | | | | 大圖版次 | | 本圖版 | | | |
| | | | | | | | | | 日期 | | | |
| | | | | | | | 窗号 | 寬度(W) | 高度(H) | 數量 | 樓層 | |
| | | | | | | | 22W3/T3C | 1103.0 | 2746.0 | 1 | 22/F | |
| | | | | | | | 23W3/T3C | 1103.0 | 2746.0 | 1 | 23/F | |
| | | | | | | | 圖號 | 22W3/T3C | | | | |

| | | | | | | |
|----|---------|----|-----|------------|----|----------|
| 名稱 | 吊趟門玉組裝圖 | 制圖 | 吳禕瑜 | 2021.11.13 | 修改 | |
| 材料 | | 復核 | | | 日期 | |
| 顏色 | | 批准 | | | 圖號 | 22W3/T3C |



美特鋁質 有限公司
MIDI Aluminium FabriCator Ltd.

工程號 J-852 地盤 亞皆老街



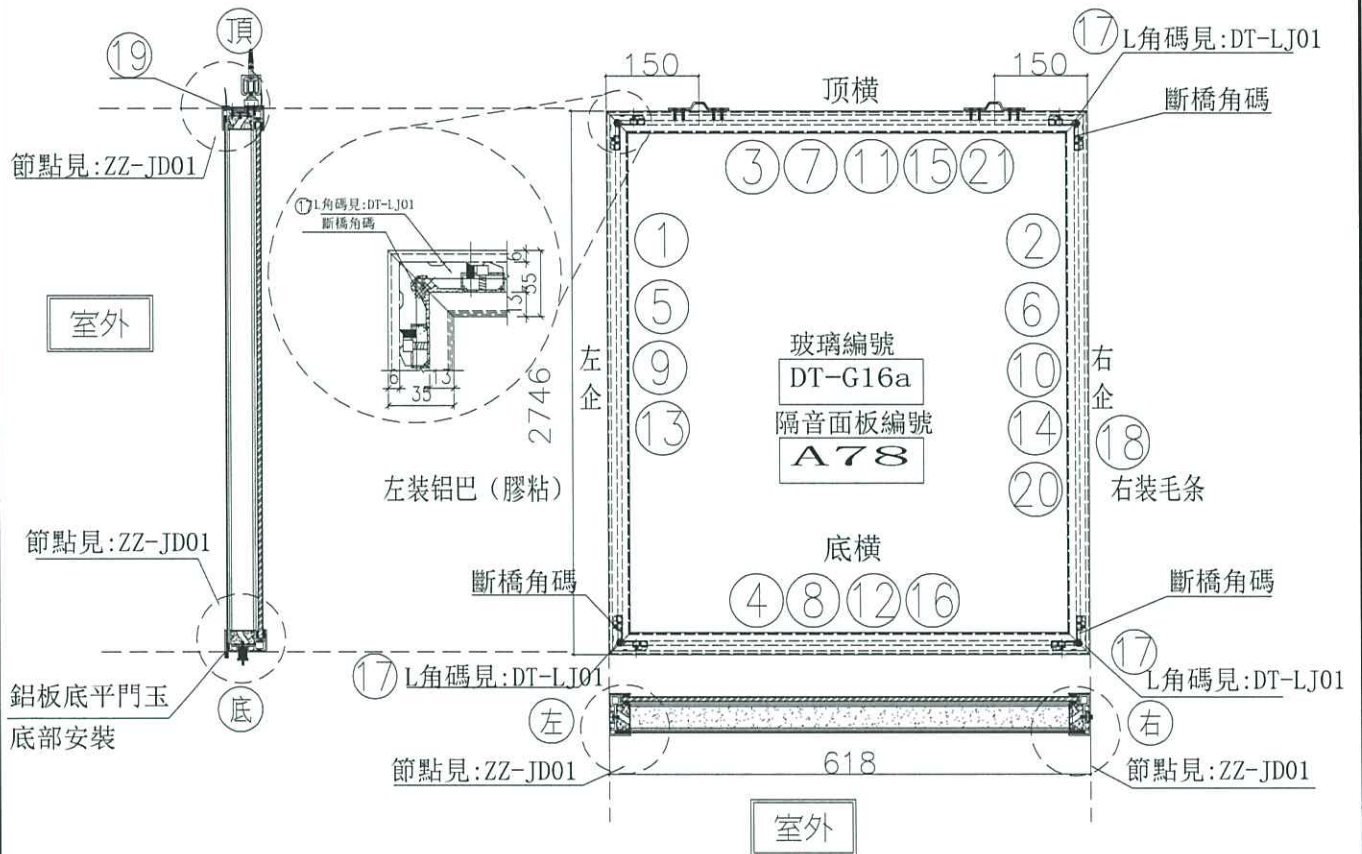
| 序號 | 模號 | 名稱 | 序號 | 長度 | 數量 | 物料編號 | 序號 | | | | |
|----|-----------|---------------|----|--------|----|-------------|------------------|--------|--------|-----|------|
| 1 | X85665 | 吊趟外框左企 | 直口 | 2746.0 | 2 | DT-AL01-05 | | | | | mm |
| 2 | X85665 | 吊趟外框右企 | 直口 | 2746.0 | 2 | DT-AL02a-05 | | | | | mm |
| 3 | X85665 | 吊趟外框頂橫 | 直口 | 618.0 | 2 | DT-AL03-13 | | | | | mm |
| 4 | X85665 | 吊趟外框底橫 | 直口 | 618.0 | 2 | DT-AL04-13 | | | | | mm |
| 5 | X85666 | 吊趟內框左企 | 直口 | 2740.0 | 2 | DT-AL05-05 | | | | | |
| 6 | X85666 | 吊趟內框右企 | 直口 | 2740.0 | 2 | DT-AL06-05 | | | | | |
| 7 | X85666 | 吊趟內框頂橫 | 直口 | 612.0 | 2 | DT-AL07-13 | | | | | |
| 8 | X85666 | 吊趟內框底橫 | 直口 | 612.0 | 2 | DT-AL08-13 | | | | | |
| 9 | | 隔音板用U槽 | 直口 | 2710.0 | 2 | DT-UC01-25a | | | | | |
| 10 | | 隔音板用U槽 | 直口 | 2710.0 | 2 | DT-UC01-26a | | | | | |
| 11 | | 隔音板用U槽 | 直口 | 603.0 | 2 | DT-UC01-27 | | | | | |
| 12 | | 隔音板用U槽 | 直口 | 603.0 | 2 | DT-UC01-28 | | | | | |
| 13 | | POMUTE(隔音內插板) | 直口 | 2678.0 | 2 | DT-CB01-25a | | | | | |
| 14 | | POMUTE(隔音內插板) | 直口 | 2678.0 | 2 | DT-CB01-26a | | | | | |
| 15 | | POMUTE(隔音內插板) | 直口 | 551.0 | 2 | DT-CB01-27 | | | | | |
| 16 | | POMUTE(隔音內插板) | 直口 | 551.0 | 2 | DT-CB01-28 | | | | | |
| 17 | 55X55X9角碼 | L角碼加工圖 | 直口 | 11.5 | 8 | DT-LJ01 | | | | | |
| 18 | | 毛條槽 | 直口 | 2746.0 | 2 | DT-MT01-05 | | | | | |
| 19 | X85945 | 門玉頂部收口蓋 | 直口 | 618.0 | 2 | DT-HL01-16 | | | | | |
| 20 | 3mm鋁板 | 鋁板 | 直口 | 2746.0 | 2 | DT-LB22x | | | | | |
| 21 | 3mm鋁板 | 鋁板 | 直口 | 618.0 | 2 | DT-LB37 | | | | | |
| | | | | | | | 門玉款 | 寬度(mm) | 高度(mm) | 隻/幅 | 撐長 |
| | | | | | | | 大圖版次 | 本圖版 | | | |
| | | | | | | | 日期 | | | | |
| | | | | | | | 窗号 | 寬度(W) | 高度(H) | 數量 | 樓層 |
| | | | | | | | 1/(22W13/T3A) | 618.0 | 2746.0 | 1 | 22/F |
| | | | | | | | 1/(23W13/T3A) | 618.0 | 2746.0 | 1 | 23/F |
| | | | | | | | 圖號 1/(22W13/T3A) | | | | |

| | | | | | | |
|----|---------|----|-----|------------|----|---------------|
| 名稱 | 吊趟門玉組裝圖 | 制圖 | 吳禕瑜 | 2021.11.13 | 修改 | |
| 材料 | | 復核 | | | 日期 | |
| 顏色 | | 批准 | | | 圖號 | 1/(22W13/T3A) |



美特鋁質 有限公司
MIDI Aluminium FabriCator Ltd.

工程號 J-852 地盤 亞皆老街



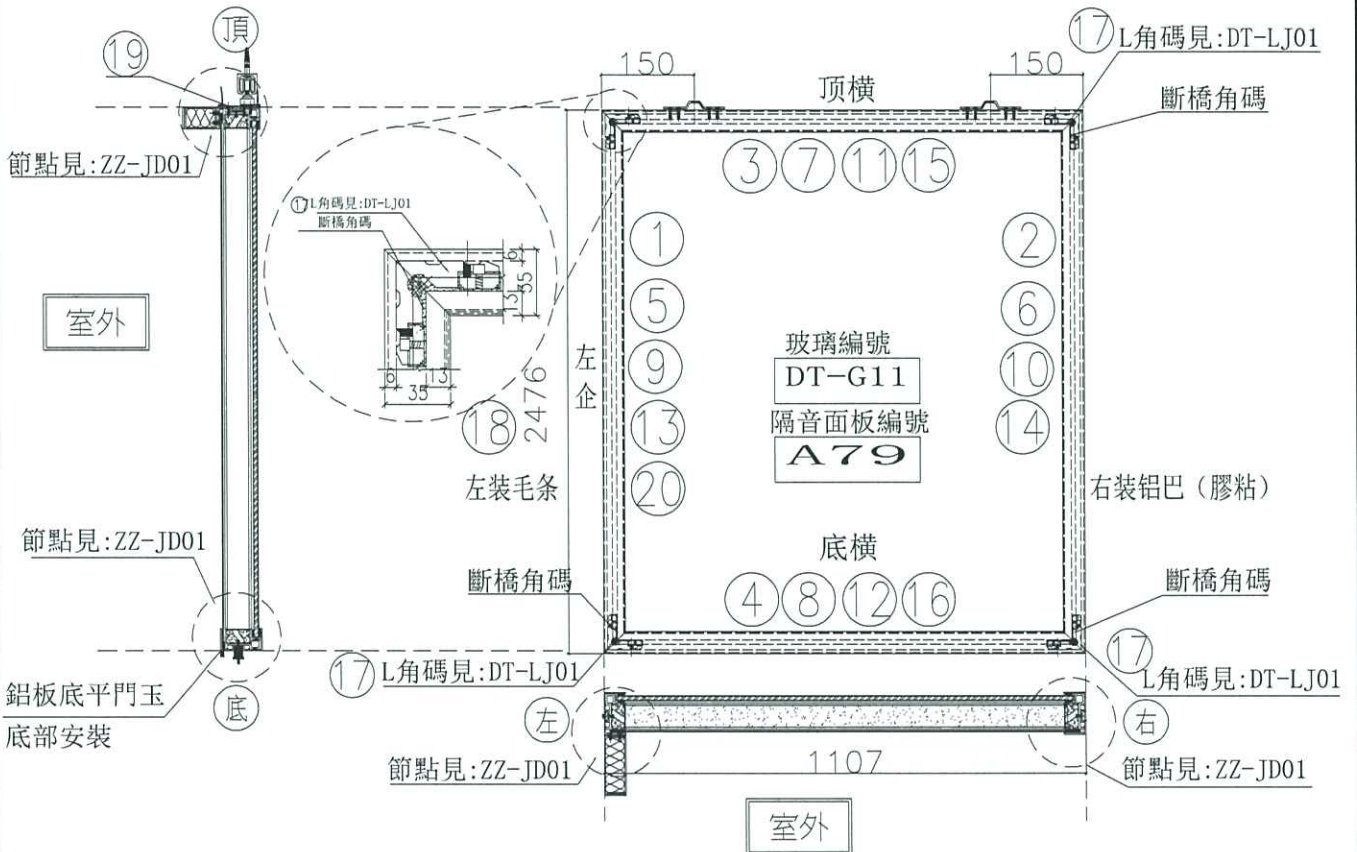
| 序號 | 模號 | 名稱 | 序號 | 長度 | 數量 | 物料編號 | 序號 | | | | |
|----|-----------|---------------|----|--------|----|-------------|---------------|---------------|--------|-----|------|
| 1 | X85665 | 吊趟外框左企 | 直口 | 2746.0 | 2 | DT-AL01a-05 | 頂留 | | | | mm |
| 2 | X85665 | 吊趟外框右企 | 直口 | 2746.0 | 2 | DT-AL02a-05 | 底留 | | | | mm |
| 3 | X85665 | 吊趟外框頂橫 | 直口 | 618.0 | 2 | DT-AL03a-13 | 企料底部開避位 | | | | mm |
| 4 | X85665 | 吊趟外框底橫 | 直口 | 618.0 | 2 | DT-AL04-13 | 底橫料防水巴鋸去 | | | | mm |
| 5 | X85666 | 吊趟內框左企 | 直口 | 2740.0 | 2 | DT-AL05-05 | 安裝扣碼 | | | | |
| 6 | X85666 | 吊趟內框右企 | 直口 | 2740.0 | 2 | DT-AL06-05 | 安裝扣碼 | | | | |
| 7 | X85666 | 吊趟內框頂橫 | 直口 | 612.0 | 2 | DT-AL07-13 | 多點鎖芯型號: | | | | |
| 8 | X85666 | 吊趟內框底橫 | 直口 | 612.0 | 2 | DT-AL08-13 | 手柄型號: | | | | |
| 9 | | 隔音板用U槽 | 直口 | 2710.0 | 2 | DT-UC01-25a | 限位撐型號: | | | | |
| 10 | | 隔音板用U槽 | 直口 | 2710.0 | 2 | DT-UC01-26a | T窗最大的開度: | | | | |
| 11 | | 隔音板用U槽 | 直口 | 603.0 | 2 | DT-UC01-27 | 窗玉搭位數: | | | | |
| 12 | | 隔音板用U槽 | 直口 | 603.0 | 2 | DT-UC01-28 | | | | | |
| 13 | | POMUTE(隔音內插板) | 直口 | 2678.0 | 2 | DT-CB01-25a | | | | | |
| 14 | | POMUTE(隔音內插板) | 直口 | 2678.0 | 2 | DT-CB01-26a | 門玉款 | 寬度(mm) | 高度(mm) | 隻/幅 | 撐長 |
| 15 | | POMUTE(隔音內插板) | 直口 | 551.0 | 2 | DT-CB01-27 | | | | | |
| 16 | | POMUTE(隔音內插板) | 直口 | 551.0 | 2 | DT-CB01-28 | | | | | |
| 17 | 55X55X9角碼 | L角碼加工圈 | 直口 | 11.5 | 8 | DT-LJ01 | | | | | |
| 18 | | 毛條槽 | 直口 | 2746.0 | 2 | DT-MT01-05 | | | | | |
| 19 | X85945 | 門玉頂部收口蓋 | 直口 | 618.0 | 2 | DT-HL01-16 | | | | | |
| | | | | | | | 大圖版次 | 本圖版 | | | |
| | | | | | | | | 日期 | | | |
| | | | | | | | 窗号 | 寬度(W) | 高度(H) | 數量 | 樓層 |
| | | | | | | | 2/(22W13/T3A) | 618.0 | 2746.0 | 1 | 22/F |
| | | | | | | | 2/(23W13/T3A) | 618.0 | 2746.0 | 1 | 23/F |
| | | | | | | | 圖號 | 2/(22W13/T3A) | | | |

| | | | | | | | |
|----|---------|----|-----|------------|----|---------------|--|
| 名稱 | 吊趟門玉組裝圖 | 制圖 | 吳禕瑜 | 2021.11.13 | 修改 | | |
| 材料 | | 復核 | | | 日期 | | |
| 顏色 | | 批准 | | | 圖號 | 2/(22W13/T3A) | |



美特鋁質 有限公司
MIDI Aluminium FabriCator Ltd.

工程號 J-852 地盤 亞皆老街



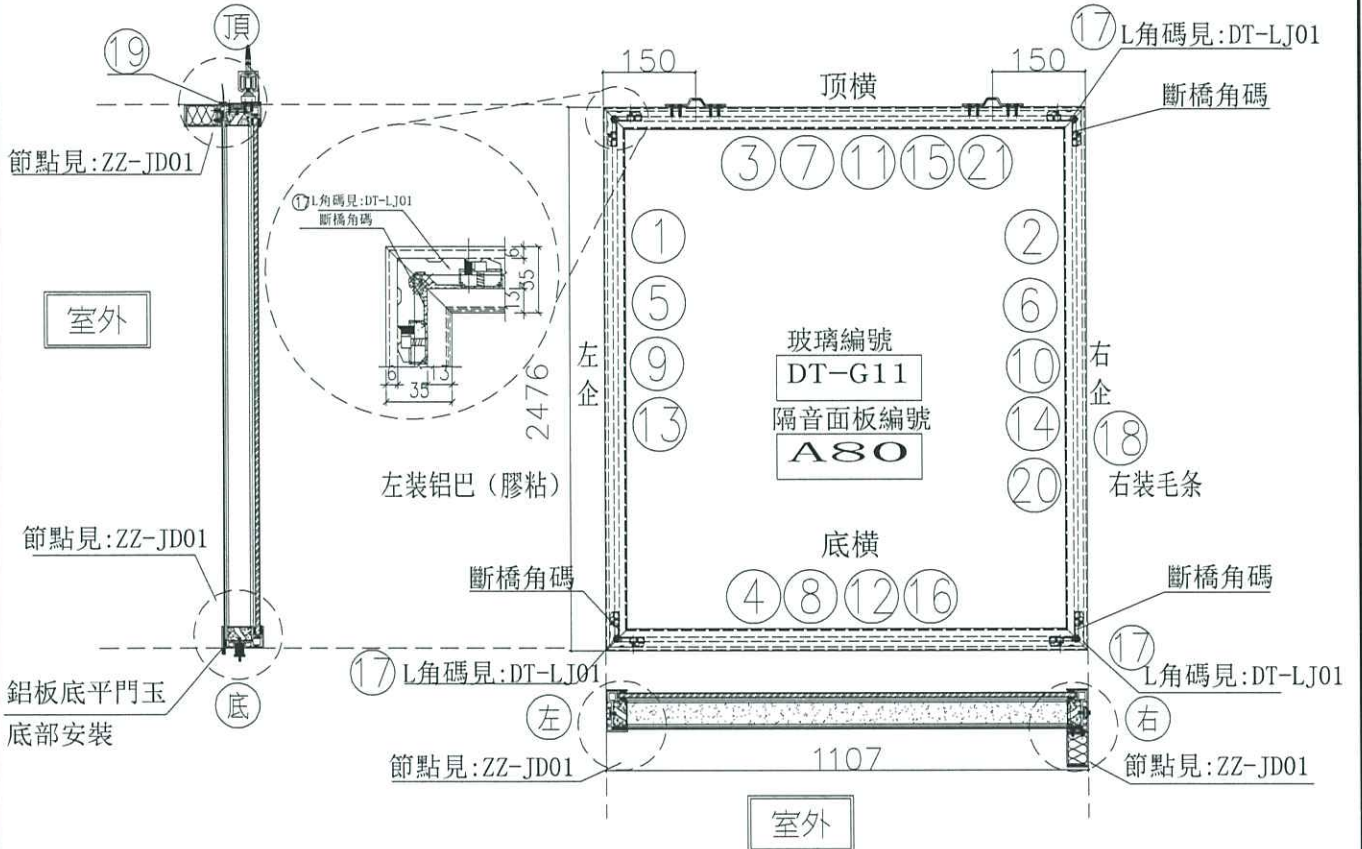
| 序號 | 模號 | 名稱 | 序號 | 長度 | 數量 | 物料編號 | 序號 | | | | |
|----|-----------|---------------|----|--------|----|-------------|----------|------------|--------|-----|-----|
| 1 | X85665 | 吊趟外框左企 | 直口 | 2476.0 | 1 | DT-AL01-04 | 頂留 | | | | mm |
| 2 | X85665 | 吊趟外框右企 | 直口 | 2476.0 | 1 | DT-AL02a-04 | 底留 | | | | mm |
| 3 | X85665 | 吊趟外框頂橫 | 直口 | 1107.0 | 1 | DT-AL03a-12 | 企料底部開避位 | | | | mm |
| 4 | X85665 | 吊趟外框底橫 | 直口 | 1107.0 | 1 | DT-AL04-12 | 底橫料防水巴鋸去 | | | | mm |
| 5 | X85666 | 吊趟內框左企 | 直口 | 2470.0 | 1 | DT-AL05-04 | 安裝扣碼 | | | | |
| 6 | X85666 | 吊趟內框右企 | 直口 | 2470.0 | 1 | DT-AL06-04 | 安裝扣碼 | | | | |
| 7 | X85666 | 吊趟內框頂橫 | 直口 | 1101.0 | 1 | DT-AL07-12 | 多點鎖芯型號: | | | | |
| 8 | X85666 | 吊趟內框底橫 | 直口 | 1101.0 | 1 | DT-AL08-12 | 手柄型號: | | | | |
| 9 | | 隔音板用U槽 | 直口 | 2440.0 | 1 | DT-UC01-01a | 限位撐型號: | | | | |
| 10 | | 隔音板用U槽 | 直口 | 2440.0 | 1 | DT-UC01-02a | T窗最大的開度: | | | | |
| 11 | | 隔音板用U槽 | 直口 | 1092.0 | 1 | DT-UC01-23 | 窗玉搭位數: | | | | |
| 12 | | 隔音板用U槽 | 直口 | 1092.0 | 1 | DT-UC01-24 | | | | | |
| 13 | | POMUTE(隔音內插板) | 直口 | 2408.0 | 1 | DT-CB01-01a | | | | | |
| 14 | | POMUTE(隔音內插板) | 直口 | 2408.0 | 1 | DT-CB01-02a | | | | | |
| 15 | | POMUTE(隔音內插板) | 直口 | 1040.0 | 1 | DT-CB01-23 | | | | | |
| 16 | | POMUTE(隔音內插板) | 直口 | 1040.0 | 1 | DT-CB01-24 | | | | | |
| 17 | 55X55X9角碼 | L角碼加工圖 | 直口 | 11.5 | 4 | DT-LJ01 | 門玉款 | 寬度(mm) | 高度(mm) | 隻/幅 | 撐長 |
| 18 | | 毛條槽 | 直口 | 2476.0 | 1 | DT-MT01-04 | | | | | |
| 19 | X85945 | 門玉頂部收口蓋 | 直口 | 1107.0 | 1 | DT-HL01-12 | | | | | |
| 20 | 3mm鋁板 | 鋁板 | 直口 | 2476.0 | 1 | DT-LB20x | | | | | |
| | | | | | | | 大圖版次 | | 本圖版 | | |
| | | | | | | | | | 日期 | | |
| | | | | | | | 窗号 | 寬度(W) | 高度(H) | 數量 | 樓層 |
| | | | | | | | | 1107.0 | 2476.0 | 1 | 1/F |
| | | | | | | | 圖號 | 1/(W3/T3B) | | | |

| | | | | | | | |
|----|---------|----|-----|------------|----|------------|--|
| 名稱 | 吊趟門玉組裝圖 | 制圖 | 吳禕瑜 | 2021.11.13 | 修改 | | |
| 材料 | | 復核 | | | 日期 | | |
| 顏色 | | 批准 | | | 圖號 | 1/(W3/T3B) | |



美特鋁質 有限公司
MIDI Aluminium FabriCator Ltd.

工程號 J-852 地盤 亞皆老街



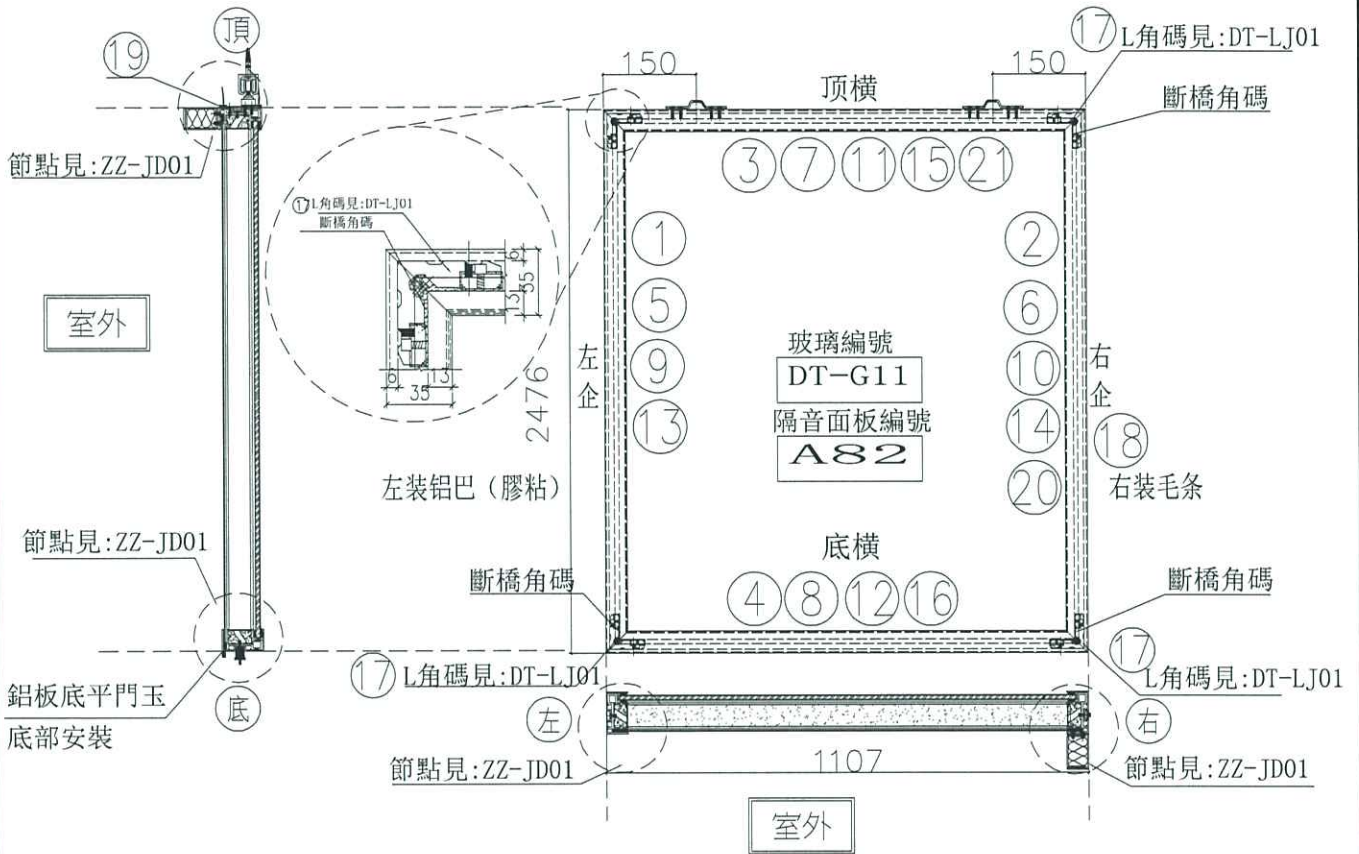
| 序號 | 編號 | 名稱 | 序號 | 長度 | 數量 | 物料編號 | 序號 | | | | |
|----|-----------|---------------|----|--------|----|-------------|----------|------------|--------|-----|-----|
| 1 | X85665 | 吊趟外框左企 | 直口 | 2476.0 | 1 | DT-AL01a-04 | 頂留 | | | | mm |
| 2 | X85665 | 吊趟外框右企 | 直口 | 2476.0 | 1 | DT-AL02-04 | 底留 | | | | mm |
| 3 | X85665 | 吊趟外框頂橫 | 直口 | 1107.0 | 1 | DT-AL03-12 | 企料底部開避位 | | | | mm |
| 4 | X85665 | 吊趟外框底橫 | 直口 | 1107.0 | 1 | DT-AL04-12 | 底橫料防水巴鋸去 | | | | mm |
| 5 | X85666 | 吊趟內框左企 | 直口 | 2470.0 | 1 | DT-AL05-04 | 安裝扣碼 | | | | |
| 6 | X85666 | 吊趟內框右企 | 直口 | 2470.0 | 1 | DT-AL06-04 | 安裝扣碼 | | | | |
| 7 | X85666 | 吊趟內框頂橫 | 直口 | 1101.0 | 1 | DT-AL07-12 | 多點鎖芯型號: | | | | |
| 8 | X85666 | 吊趟內框底橫 | 直口 | 1101.0 | 1 | DT-AL08-12 | 手柄型號: | | | | |
| 9 | | 隔音板用U槽 | 直口 | 2440.0 | 1 | DT-UC01-01a | 限位撐型號: | | | | |
| 10 | | 隔音板用U槽 | 直口 | 2440.0 | 1 | DT-UC01-02a | T窗最大的開度: | | | | |
| 11 | | 隔音板用U槽 | 直口 | 1092.0 | 1 | DT-UC01-23 | 窗玉搭位數: | | | | |
| 12 | | 隔音板用U槽 | 直口 | 1092.0 | 1 | DT-UC01-24 | | | | | |
| 13 | | POMUTE(隔音內插板) | 直口 | 2408.0 | 1 | DT-CB01-01a | | | | | |
| 14 | | POMUTE(隔音內插板) | 直口 | 2408.0 | 1 | DT-CB01-02a | 門玉款 | 寬度(mm) | 高度(mm) | 隻/幅 | 撐長 |
| 15 | | POMUTE(隔音內插板) | 直口 | 1040.0 | 1 | DT-CB01-23 | | | | | |
| 16 | | POMUTE(隔音內插板) | 直口 | 1040.0 | 1 | DT-CB01-24 | | | | | |
| 17 | 55X55X9角碼 | L角碼加工圖 | 直口 | 11.5 | 4 | DT-LJ01 | | | | | |
| 18 | | 毛條槽 | 直口 | 2476.0 | 1 | DT-MT01-04 | | | | | |
| 19 | X85945 | 門玉頂部收口蓋 | 直口 | 1107.0 | 1 | DT-HL01-12 | | | | | |
| 20 | 3mm鋁板 | 鋁板 | 直口 | 2476.0 | 1 | DT-LB33x | | | | | |
| 21 | 3mm鋁板 | 鋁板 | 直口 | 1107.0 | 1 | DT-LB21 | | | | | |
| | | | | | | | 大圖版次 | | 本圖版 | | |
| | | | | | | | | | 日期 | | |
| | | | | | | | 窗号 | 寬度(W) | 高度(H) | 數量 | 樓層 |
| | | | | | | | | 1107.0 | 2476.0 | 1 | 1/F |
| | | | | | | | 圖號 | 2/(W3/T3B) | | | |

| | | | | | | | |
|----|---------|----|-----|------------|----|------------|--|
| 名稱 | 吊趟門玉組裝圖 | 制圖 | 吳禕瑜 | 2021.11.13 | 修改 | | |
| 材料 | | 復核 | | | 日期 | | |
| 顏色 | | 批准 | | | 圖號 | 2/(W3/T3B) | |



美特鋁質 有限公司
MIDI Aluminium FabriCator Ltd.

工程號 J-852 地盤 亞皆老街



| 序號 | 模號 | 名稱 | 序號 | 長度 | 數量 | 物料編號 | 序號 | | | | |
|----|-----------|---------------|----|--------|----|-------------|------|------------|--------|----|-----|
| 1 | X85665 | 吊趟外框左企 | 直口 | 2476.0 | 1 | DT-AL01a-04 | | | | | mm |
| 2 | X85665 | 吊趟外框右企 | 直口 | 2476.0 | 1 | DT-AL02-04 | | | | | mm |
| 3 | X85665 | 吊趟外框頂橫 | 直口 | 1107.0 | 1 | DT-AL03-12 | | | | | mm |
| 4 | X85665 | 吊趟外框底橫 | 直口 | 1107.0 | 1 | DT-AL04-12 | | | | | mm |
| 5 | X85666 | 吊趟內框左企 | 直口 | 2470.0 | 1 | DT-AL05-04 | | | | | |
| 6 | X85666 | 吊趟內框右企 | 直口 | 2470.0 | 1 | DT-AL06-04 | | | | | |
| 7 | X85666 | 吊趟內框頂橫 | 直口 | 1101.0 | 1 | DT-AL07-12 | | | | | |
| 8 | X85666 | 吊趟內框底橫 | 直口 | 1101.0 | 1 | DT-AL08-12 | | | | | |
| 9 | | 隔音板用U槽 | 直口 | 2440.0 | 1 | DT-UC01-01a | | | | | |
| 10 | | 隔音板用U槽 | 直口 | 2440.0 | 1 | DT-UC01-02a | | | | | |
| 11 | | 隔音板用U槽 | 直口 | 1092.0 | 1 | DT-UC01-23 | | | | | |
| 12 | | 隔音板用U槽 | 直口 | 1092.0 | 1 | DT-UC01-24 | | | | | |
| 13 | | POMUTE(隔音內插板) | 直口 | 2408.0 | 1 | DT-CB01-01a | | | | | |
| 14 | | POMUTE(隔音內插板) | 直口 | 2408.0 | 1 | DT-CB01-02a | | | | | |
| 15 | | POMUTE(隔音內插板) | 直口 | 1040.0 | 1 | DT-CB01-23 | | | | | |
| 16 | | POMUTE(隔音內插板) | 直口 | 1040.0 | 1 | DT-CB01-24 | | | | | |
| 17 | 55X55X9角碼 | L角碼加工圖 | 直口 | 11.5 | 4 | DT-LJ01 | | | | | |
| 18 | | 毛條槽 | 直口 | 2476.0 | 1 | DT-MT01-04 | | | | | |
| 19 | X85945 | 門玉頂部收口蓋 | 直口 | 1107.0 | 1 | DT-HL01-12 | | | | | |
| 20 | 3mm鋁板 | 鋁板 | 直口 | 2476.0 | 1 | DT-LB33x | | | | | |
| 21 | 3mm鋁板 | 鋁板 | 直口 | 1107.0 | 1 | DT-LB21 | | | | | |
| | | | | | | | 大圖版次 | 本圖版 | | | |
| | | | | | | | | 日期 | | | |
| | | | | | | | 窗号 | 寬度(W) | 高度(H) | 數量 | 樓層 |
| | | | | | | | | 1107.0 | 2476.0 | 1 | 1/F |
| | | | | | | | 圖號 | 2/(W2/T3B) | | | |

| | | | | | | |
|----|---------|----|-----|------------|----|------------|
| 名稱 | 吊趟門玉組裝圖 | 制圖 | 吳禕瑜 | 2021.11.13 | 修改 | |
| 材料 | | 復核 | | | 日期 | |
| 顏色 | | 批准 | | | 圖號 | 2/(W2/T3B) |