

## 工程指示 / 要求簡箋(E.I.)

工程指示編號：EI / 4017 / 21

修改版次：-

工程編號：J - 852

工程名稱：亞皆老街中電

工程項目：大樓天面/屋頂/天台 Glass Wall 地盤用鐵件

收件人：Maggie

發件人：Ant Yeung

日期：12/11/2021

□要求提供 / □確認 事項：

- |                                    |                                     |                               |
|------------------------------------|-------------------------------------|-------------------------------|
| <input type="checkbox"/> 初步鋁料 B.M. | <input type="checkbox"/> 加工拆圖，然後生產  | <input type="checkbox"/> 尺寸表  |
| <input type="checkbox"/> 正式鋁料 B.M. | <input type="checkbox"/> 技術上資料 / 指示 | <input type="checkbox"/> 報價   |
| <input type="checkbox"/> 配件 B.M.   | <input type="checkbox"/> 樣辦或貨品說明書   | <input type="checkbox"/> 分判合約 |
| <input type="checkbox"/> 其他：_____  |                                     |                               |

內容：

按 BD Sir 要求新增鐵件: TJ19, 20, 21

請按加工圖生產 送地盤. 軒仔收貨。

請在 2021 /11/ 前完成上列要求。

附：3 頁

以上項目為：

- |                                 |                                      |                                |
|---------------------------------|--------------------------------------|--------------------------------|
| <input type="checkbox"/> 原合約工程包 | <input type="checkbox"/> 原合約工程加 / 減賬 | <input type="checkbox"/> 新工程報價 |
|---------------------------------|--------------------------------------|--------------------------------|

原因：-

分發東莞各部門：

- |                                      |                                     |                                    |  |
|--------------------------------------|-------------------------------------|------------------------------------|--|
| <input type="checkbox"/> 生產技術總監 □連附件 | <input type="checkbox"/> 技術部 □連附件   | <input type="checkbox"/> 生產部 □連附件  | <input type="checkbox"/> 機械設計部 □連附件    |
| <input type="checkbox"/> 採購部 □連附件    | <input type="checkbox"/> 生產統籌部 □連附件 | <input type="checkbox"/> 小羅&清 □連附件 |  |
| <input type="checkbox"/> 質檢部 □連附件    | <input type="checkbox"/> 會計部 □連附件   | <input type="checkbox"/> 報關組 □連附件  | <input type="checkbox"/> 其他 _____ □連附件 |

分發其他分判：

- |   |  |
|---|--|
| <input checked="" type="checkbox"/> 水洪 □連附件 | <input type="checkbox"/> 其他 _____ □連附件 |
|---|--|

分發香港各部門：


- |  |                                    |                                   |  |
|--|------------------------------------|-----------------------------------|--|
| <input type="checkbox"/> 行政部 □連附件            | <input type="checkbox"/> 會計部 □連附件  | <input type="checkbox"/> 統籌部 □連附件 | <input checked="" type="checkbox"/> 工程部地盤科文 □連附件 |
| <input checked="" type="checkbox"/> 採購部 □連附件 | <input type="checkbox"/> QS 部 □連附件 | <input type="checkbox"/> 維修部 □連附件 | <input type="checkbox"/> 其他 _____ □連附件           |

傳遞編號：

HK / 21

發件人簽署：

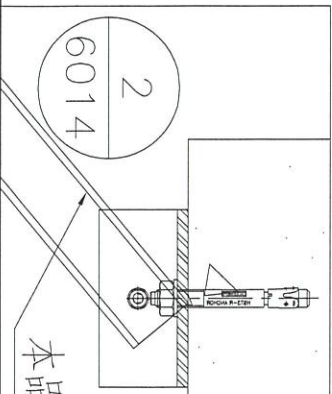
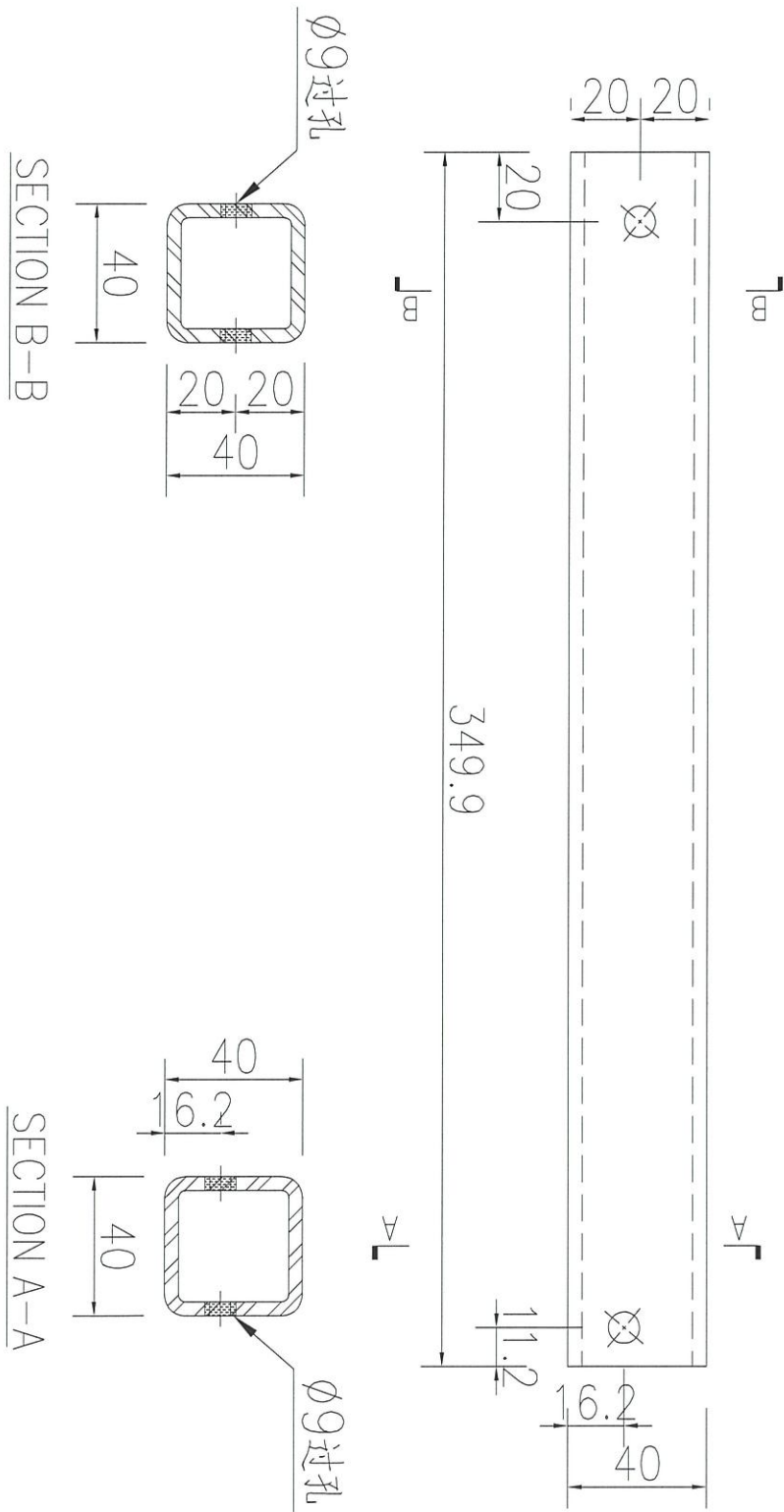
項目經理簽署：

 <b>美特鋁質</b> 有限公司 MIDI Aluminium Fabricator Ltd.		工程號:	J-852	計算:	吳希瑜	日期:	12/11/2021	送呈: Jason哥			
地盤名稱:		亞皆老街		核對:		日期:		副本:			
項目類別:		ROOF Glass Wall		批准:		日期:					
修改版次:				A/C Code:		鐵件總重量KG:		112.39			
BM編號:				此BM依據最新施工圖資料計算							
序號	修改內容	鐵件圖號	圖紙名稱	顏色	實用	後備	總數	單位	單件 (kg)	總重量 (kg)	備注
1		J852-GS-TJ14	鐵件加工圖	熱浸鍍鋅	2	0	2	件	14.711	29.422	
2		J852-GS-TJ18	鐵件加工圖	熱浸鍍鋅	4	0	4	件	12.989	51.956	
5		J852-GS-TJ19	鐵件加工圖	熱浸鍍鋅	2	0	2	件	1.507	3.014	
4		J852-GS-TJ20	鐵件加工圖	熱浸鍍鋅+噴瀝青油	4	0	4	件	0.555	2.220	
5		J852-GS-TJ21	鐵件加工圖	熱浸鍍鋅	4	0	4	件	6.444	25.776	
7					合計:		16	件	112.389	KG	
<b>加工說明</b> 1.所有需燒焊之鐵件均需熱浸鍍鋅20%,目測100%,除特別注明外,詳見附件8.56-1 2.所有鐵件均需熱浸鍍鋅,材質為Grade S275(BS EN10025 & EN10210) 3.加工成品分三批交地盤,到貨前需提前三至五天聯絡地盤負責人以便安排申請入閘紙及告知來貨詳情											

 美特鋁質 有限公司 MIDI Aluminium Fabricator Ltd.			
工程號	J852	地盤	亞皆老街

产品编号	L(MM)	数量	A	N	M	B	N1	M1	备注
		2							

+2



名稱	鐵件加工圖	制圖	吳禕瑜	2021-11-12	修改			
材料	40x40x4鐵通	復核			日期			
顏色	熱浸鍍鋅	批准			圖號	J852-GS-TJ19		

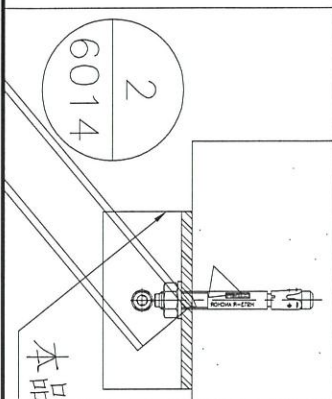
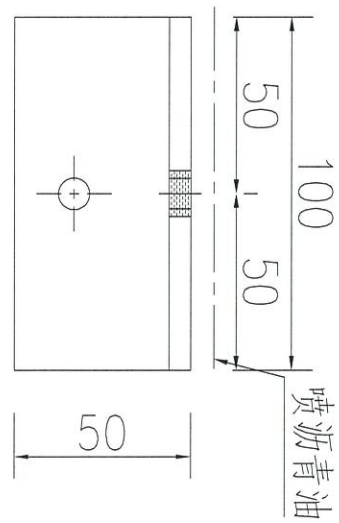
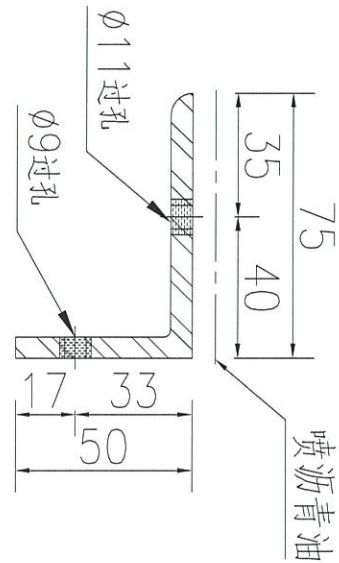
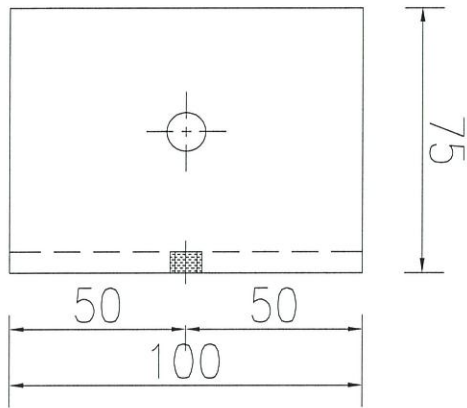


美特鋁質 有限公司  
MIDI Aluminium Fabricator Ltd.

产品编号	L(MM)	数量	A	N	M	B	N1	M1	备注
		4							

工程號	J852	地盤	亞皆老街
-----	------	----	------

x2



名稱	鐵件加工圖	制圖	吳禕瑜	2021-11-12	修改		
材料	75x50x6鐵角	復核			日期		
顏色	熱浸鍍鋅+噴瀝青油	批准			圖號	J852-GS-TJ20	

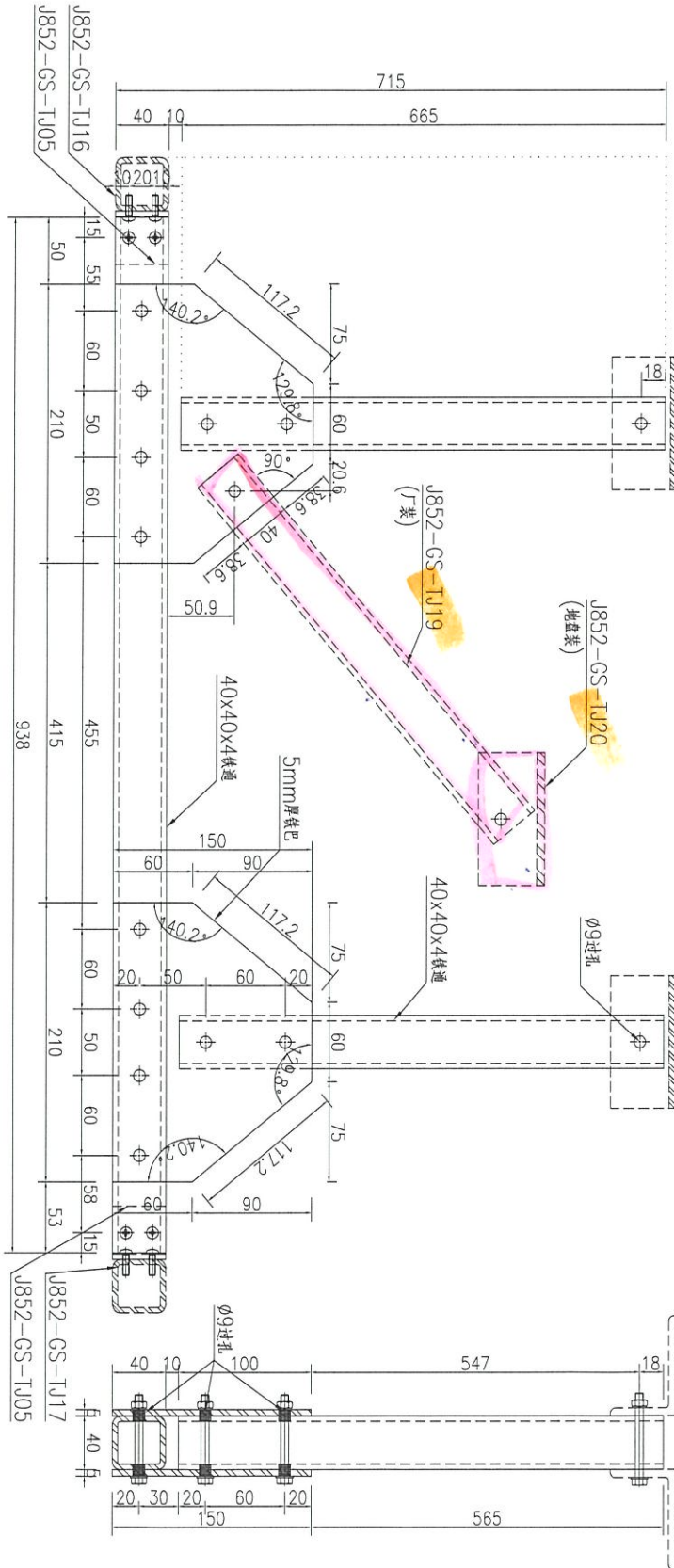




美特鋁質 有限公司  
MIDI Aluminium Fabricator Ltd.

产品编号	L(MM)	数量	A	N	M	B	N1	M1	备注
		2							

工程號	J852	地盤	亞答老街
-----	------	----	------



注：由E13845中的铁件图号J852-GS-TJ14进行修改

吳禕瑜  
地盤  
組裝圖

名稱	鐵件加工圖	制圖	吳禕瑜	2021-09-16	修改			
材料	詳見加工圖	復核			日期			
顏色	熱浸鍍鋅	批准			圖號	J852-GS-TJ14		





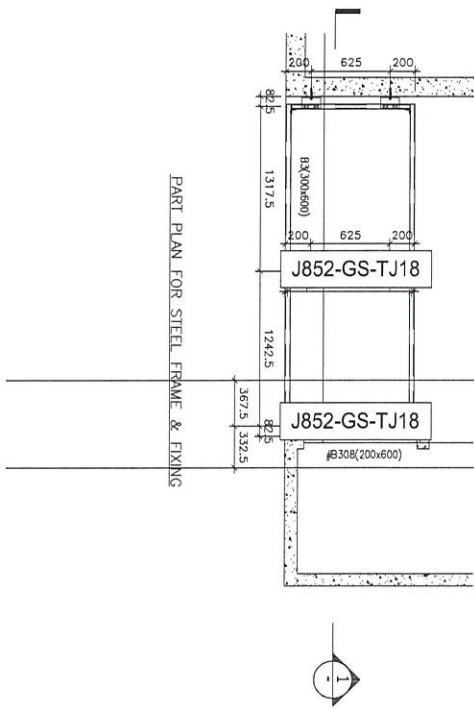
美特鋁質 有限公司  
MIDI Aluminium Fabricator Ltd.

工程號

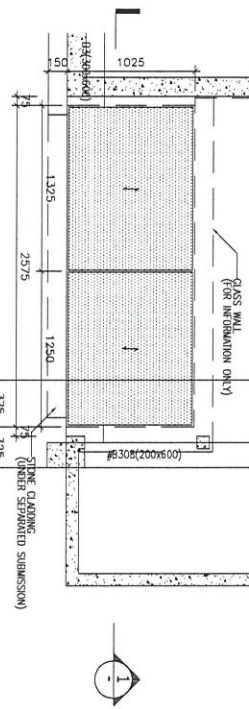
J852

地盤

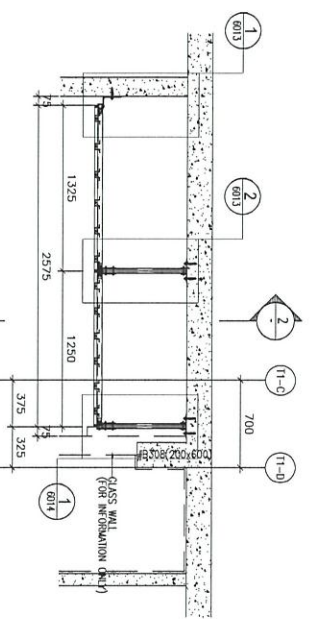
亞皆老街



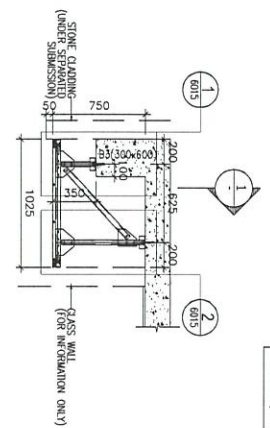
REFLECTIVE CEILING PART PLAN



PART ELEVATION (1-1)



SECTION 2-2



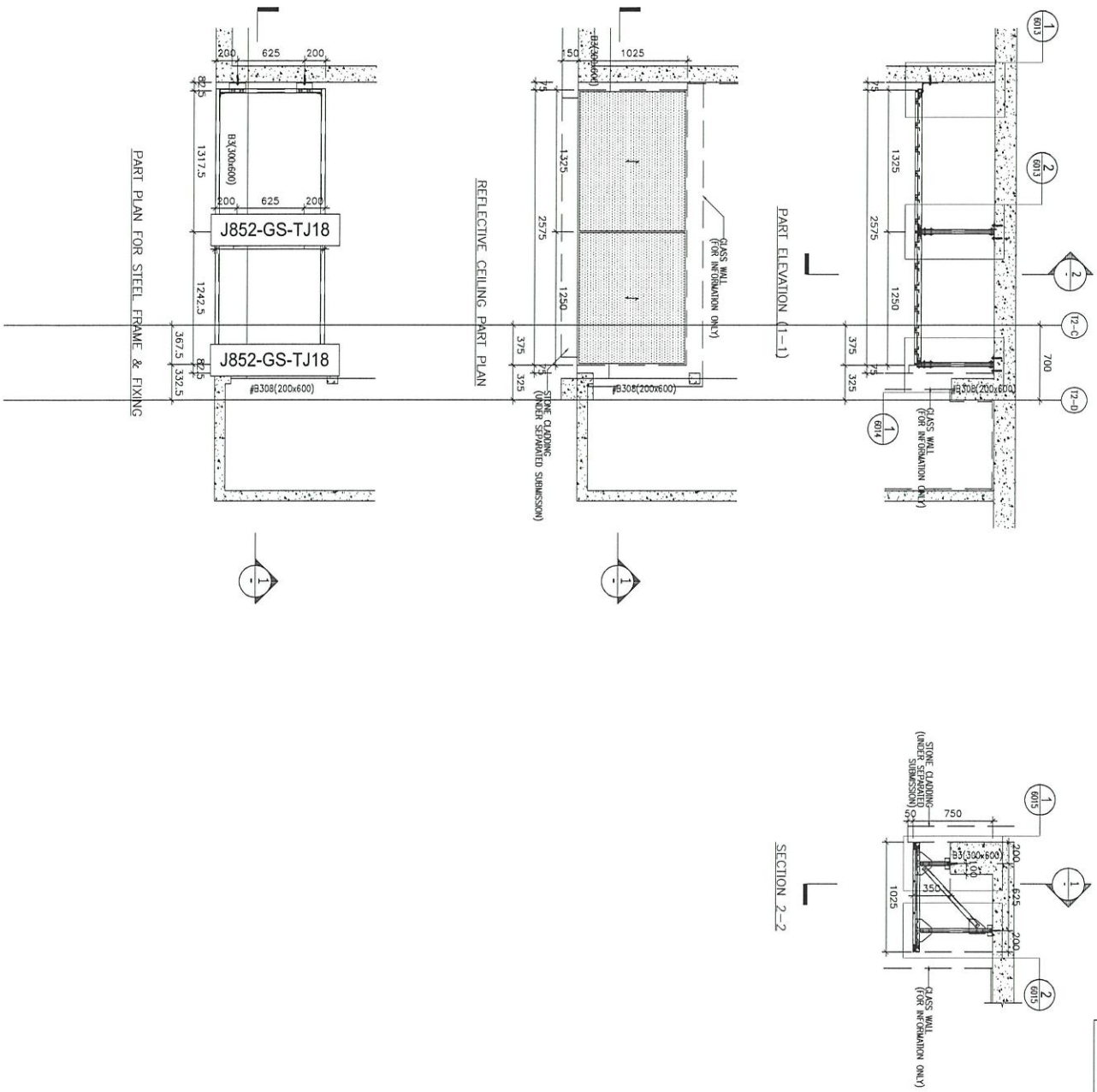
CEILING MARK	TYPE	FLOOR	FLOOR(S)	TOTAL
ALC-110/11A	NORMAL	A	ROOF	1

名稱	鐵件位置圖	制圖	吳禕瑜	2021-11-12	修改		
材料		復核			日期		
顏色		批准			圖號	J852-GS-TJW04x	



美特鋁質 有限公司  
MIDI Aluminium Fabricator Ltd.

工程號 J852 地盤 亞皆老街



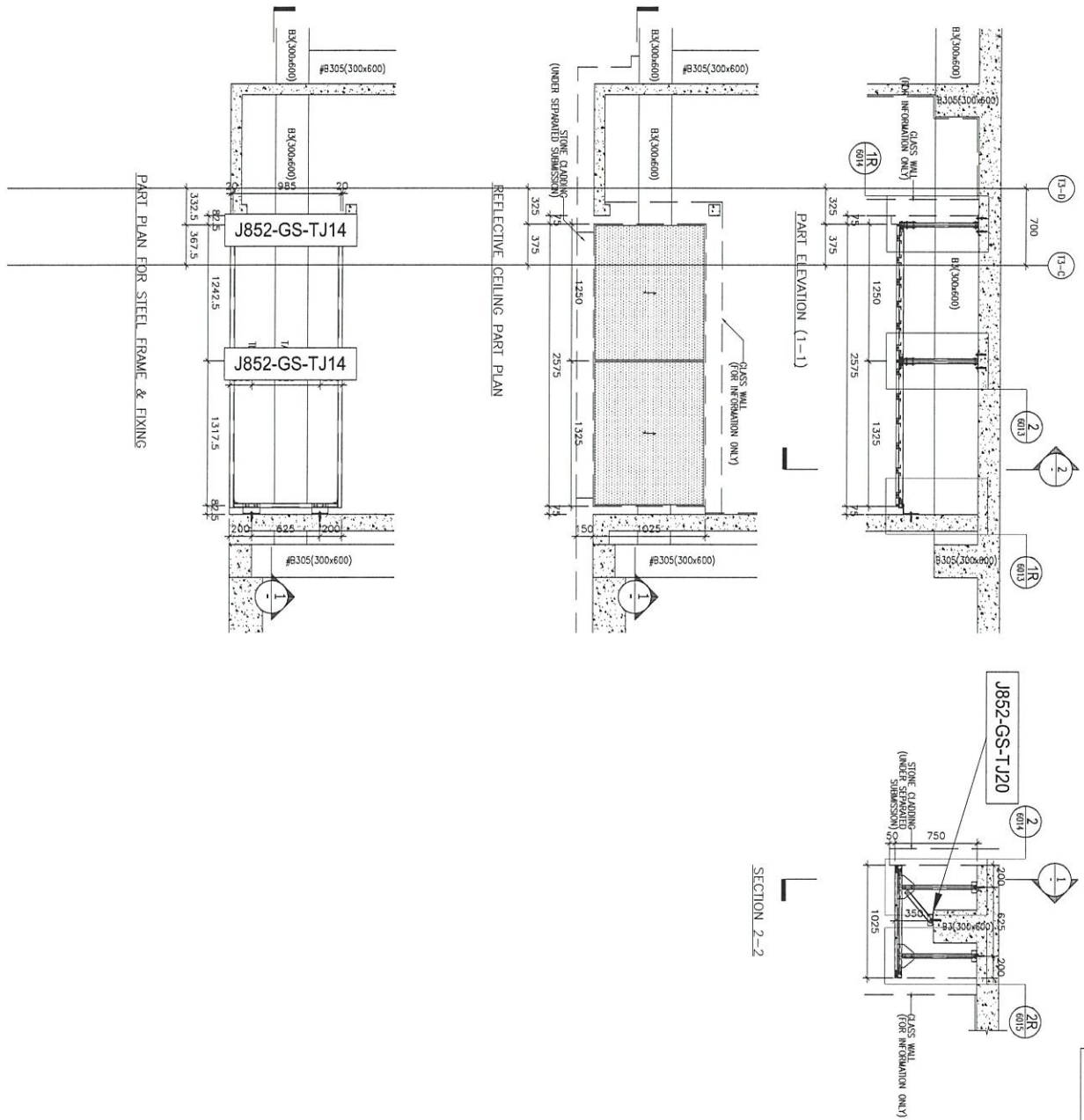
CEILING MARK	TYPE	F.LAT	FLOOR(S)	TOTAL
ALC-110/72A	NORMAL	A	ROOF	1

名稱	鐵件位置圖	制圖	吳禕瑜	2021-11-12	修改	
材料		復核			日期	
顏色		批准			圖號	J852-GS-TJW05x



美特鋁質 有限公司  
MIDI Aluminium Fabricator Ltd.

工程號 J852 地盤 亞答老街



CEILING MARK	TYPE	FLOOR(S)	TOTAL
ALC-110/13A	NORMAL	A ROOF	1

名稱	鐵件位置圖	制圖	吳禕瑜	2021-11-12	修改	
材料		復核			日期	
顏色		批准			圖號	J852-GS-TJW06x