

工程指示 / 要求簡箋(E.I.)

工程指示編號：EI / 4010 / 21

修改版次：-

工程編號：J - 852

工程名稱：亞皆老街中電

工程項目：平台 Glass Wall 廠用鐵件 外判鐵廠直送

收件人：生統

發件人：Ant Yeung

日期：11/11/2021

要求提供 / 確認 事項：

- | | | |
|------------------------------------|-------------------------------------|-------------------------------|
| <input type="checkbox"/> 初步鋁料 B.M. | <input type="checkbox"/> 加工拆圖，然後生產 | <input type="checkbox"/> 尺寸表 |
| <input type="checkbox"/> 正式鋁料 B.M. | <input type="checkbox"/> 技術上資料 / 指示 | <input type="checkbox"/> 報價 |
| <input type="checkbox"/> 配件 B.M. | <input type="checkbox"/> 樣辦或貨品說明書 | <input type="checkbox"/> 分判合約 |

內容：

此 EI 鐵件，由外判鐵廠直送。
請注意收貨，謝謝。

組裝門王

附：2 頁 BM+ 48 頁加工圖+ 28 頁位置圖

以上項目為：

- 原合約工程包 原合約工程加 / 減賬 新工程報價

原因：-

分發東莞各部門：

- | | | | |
|--|--|--|---|
| <input type="checkbox"/> 生產技術總監 <input type="checkbox"/> 連附件 | <input type="checkbox"/> 技術部 <input type="checkbox"/> 連附件 | <input type="checkbox"/> 生產部 <input type="checkbox"/> 連附件 | <input type="checkbox"/> 機械設計部 <input type="checkbox"/> 連附件 |
| <input type="checkbox"/> 採購部 <input type="checkbox"/> 連附件 | <input checked="" type="checkbox"/> 生產統籌部 <input type="checkbox"/> 連附件 | <input type="checkbox"/> 小羅&清 <input type="checkbox"/> 連附件 | |
| <input type="checkbox"/> 質檢部 <input type="checkbox"/> 連附件 | <input type="checkbox"/> 會計部 <input type="checkbox"/> 連附件 | <input type="checkbox"/> 報關組 <input type="checkbox"/> 連附件 | <input type="checkbox"/> 其他 <u>楊榮輝</u> <input type="checkbox"/> 連附件 |

分發其他分判：

- 水洪 連附件 (v) 秋 連附件

分發香港各部門：

- 行政部 連附件 會計部 連附件 統籌部 連附件 林哥 工程部地盤科文 連附件 有哥, 祥哥
 採購部 連附件 QS 部 連附件 維修部 連附件 其他 _____ 連附件

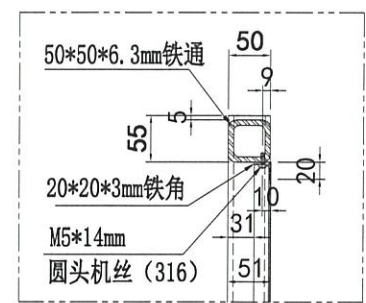
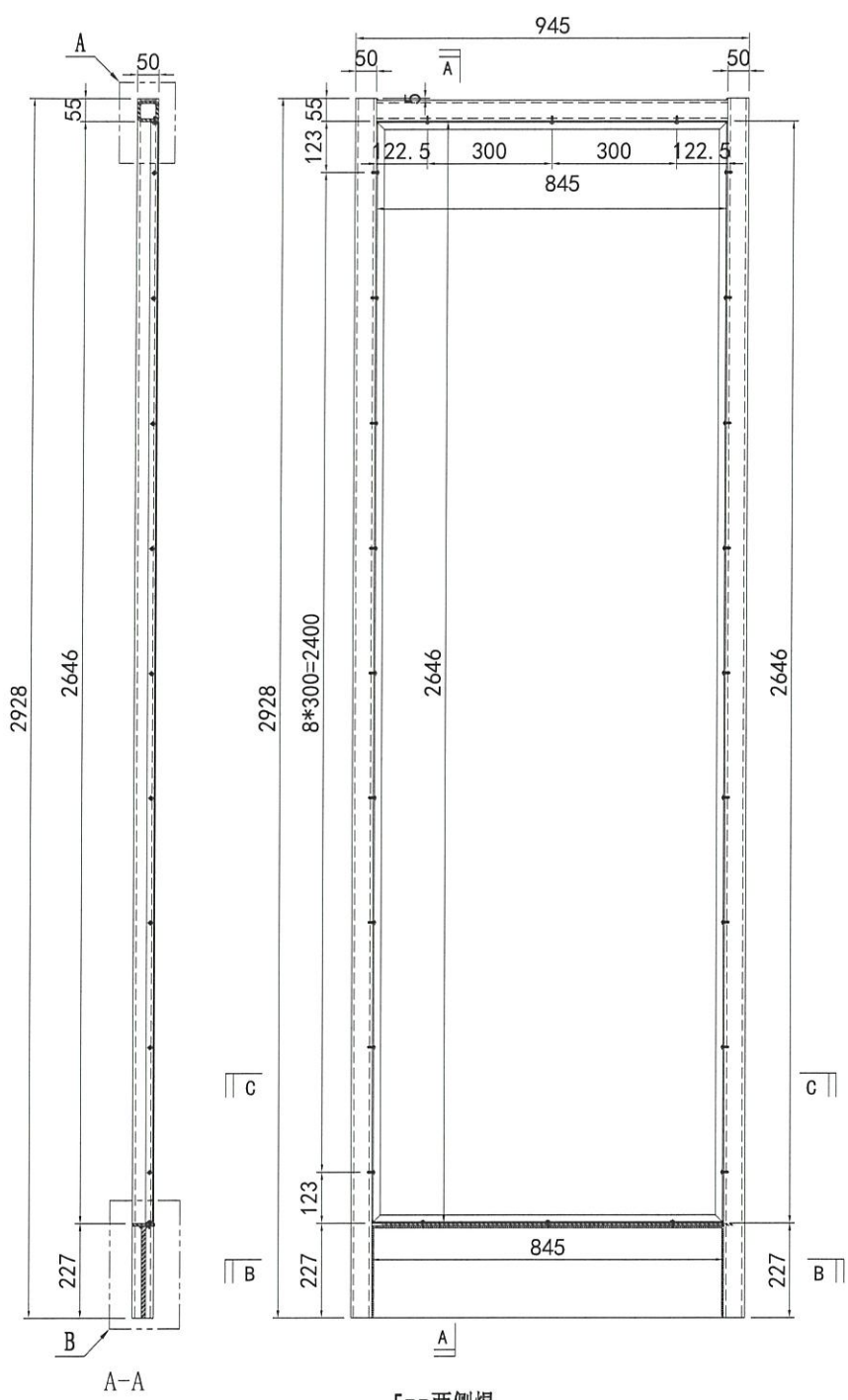
傳遞編號：

HK 2042 / 21

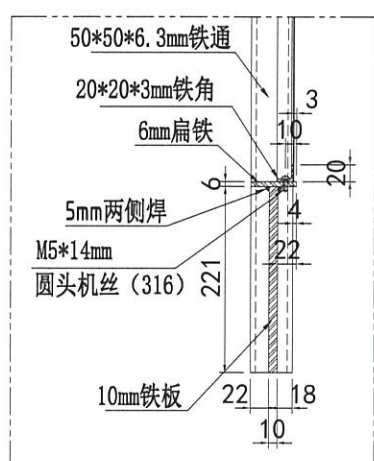
發件人簽署：

項目經理簽署：

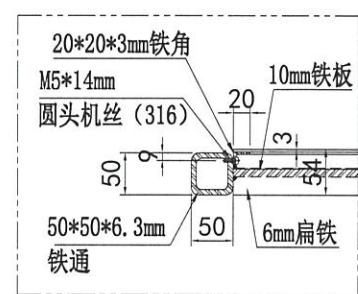
Ant Yeung
Project Manager



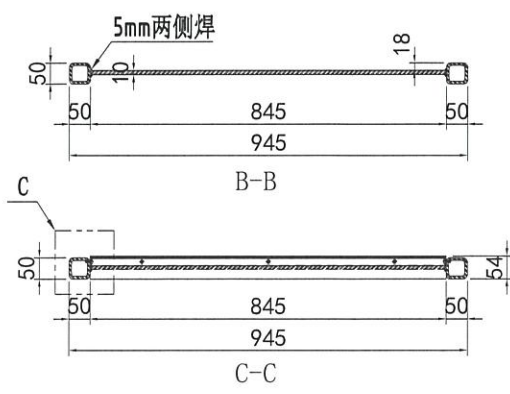
A 放大图



B 放大图

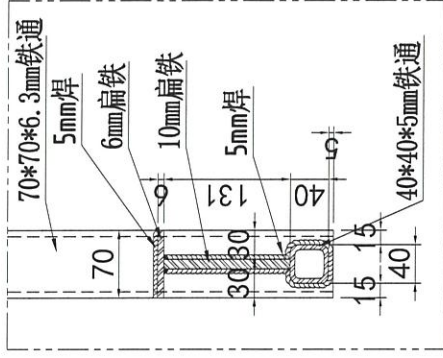
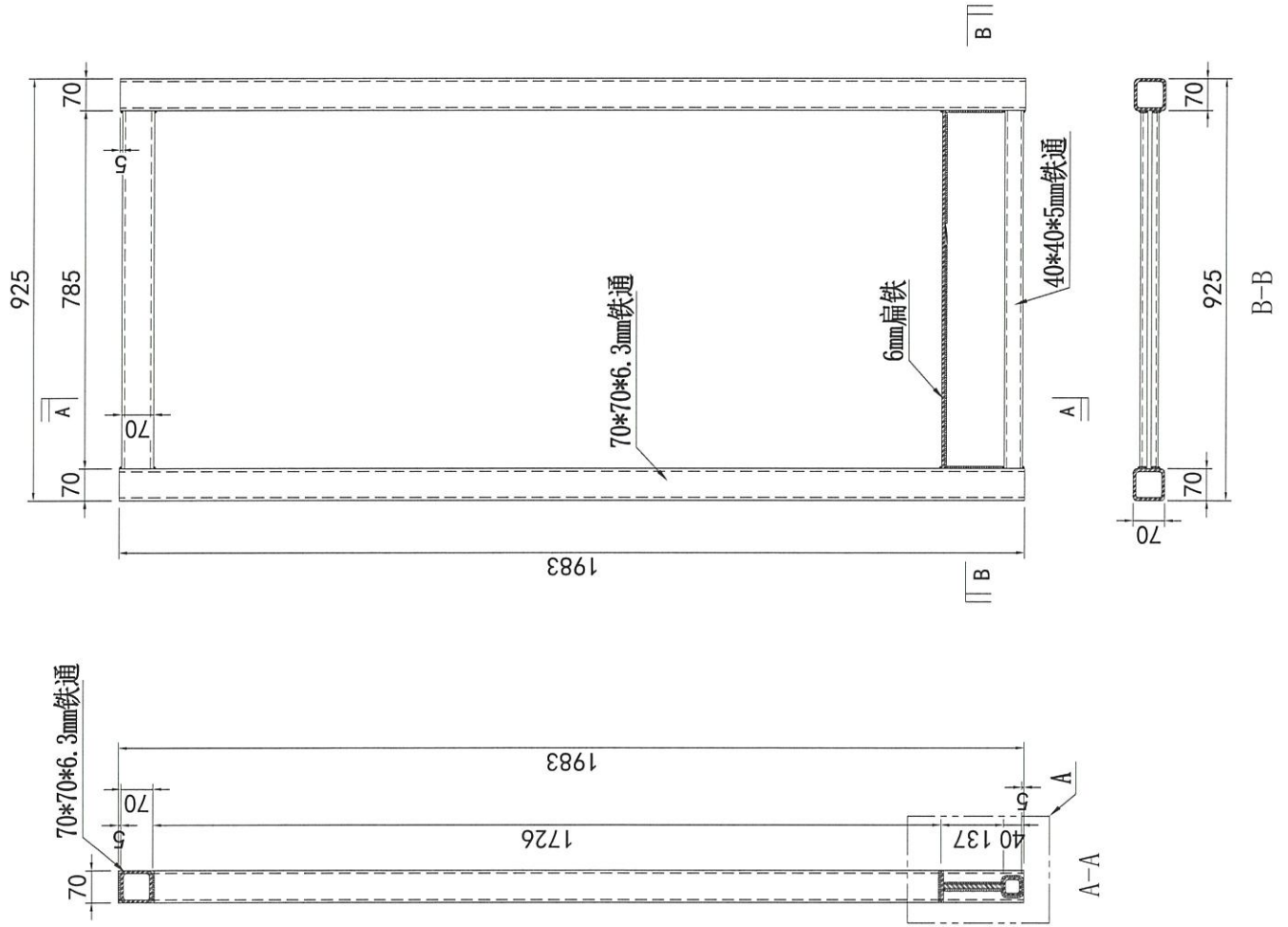


C 放大图



物料名称	数量
铁门玉 S001-LG1	2件

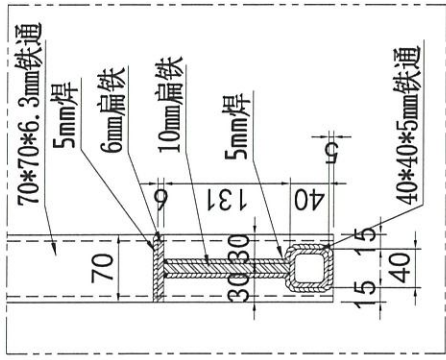
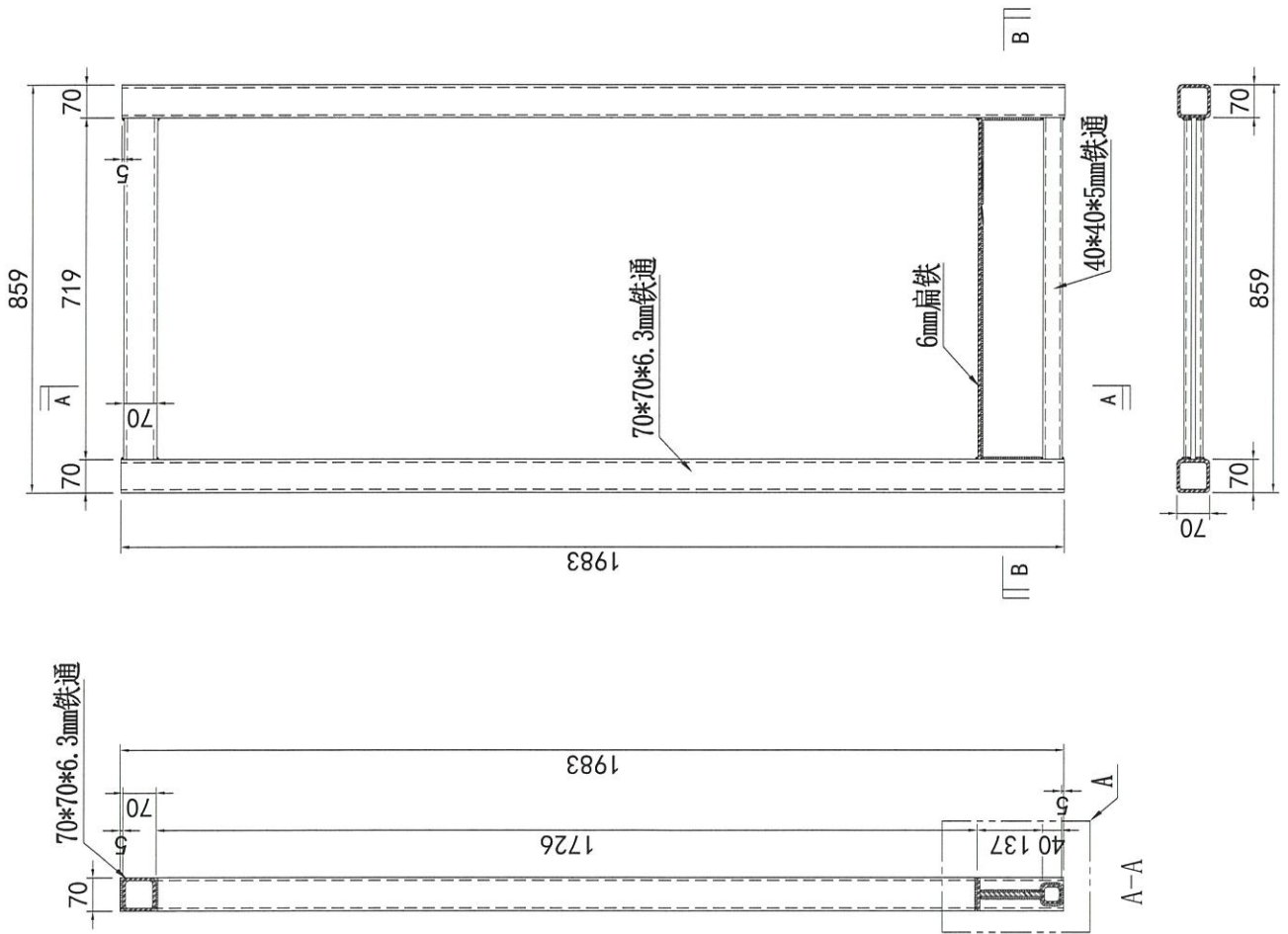
地盘名称	
物料名称	铁门玉
重量	铅水
配件	
图纸编号	20211012R3-5/23



A 放大图

物料名称	数量
铁门玉 S001-LG2	2件
铁门玉 S001-LG3	2件
铁门玉 S001-LG4	2件

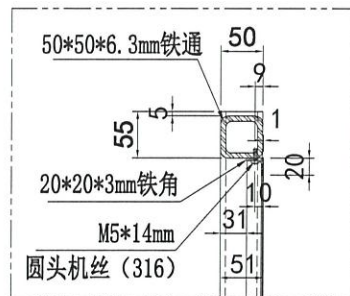
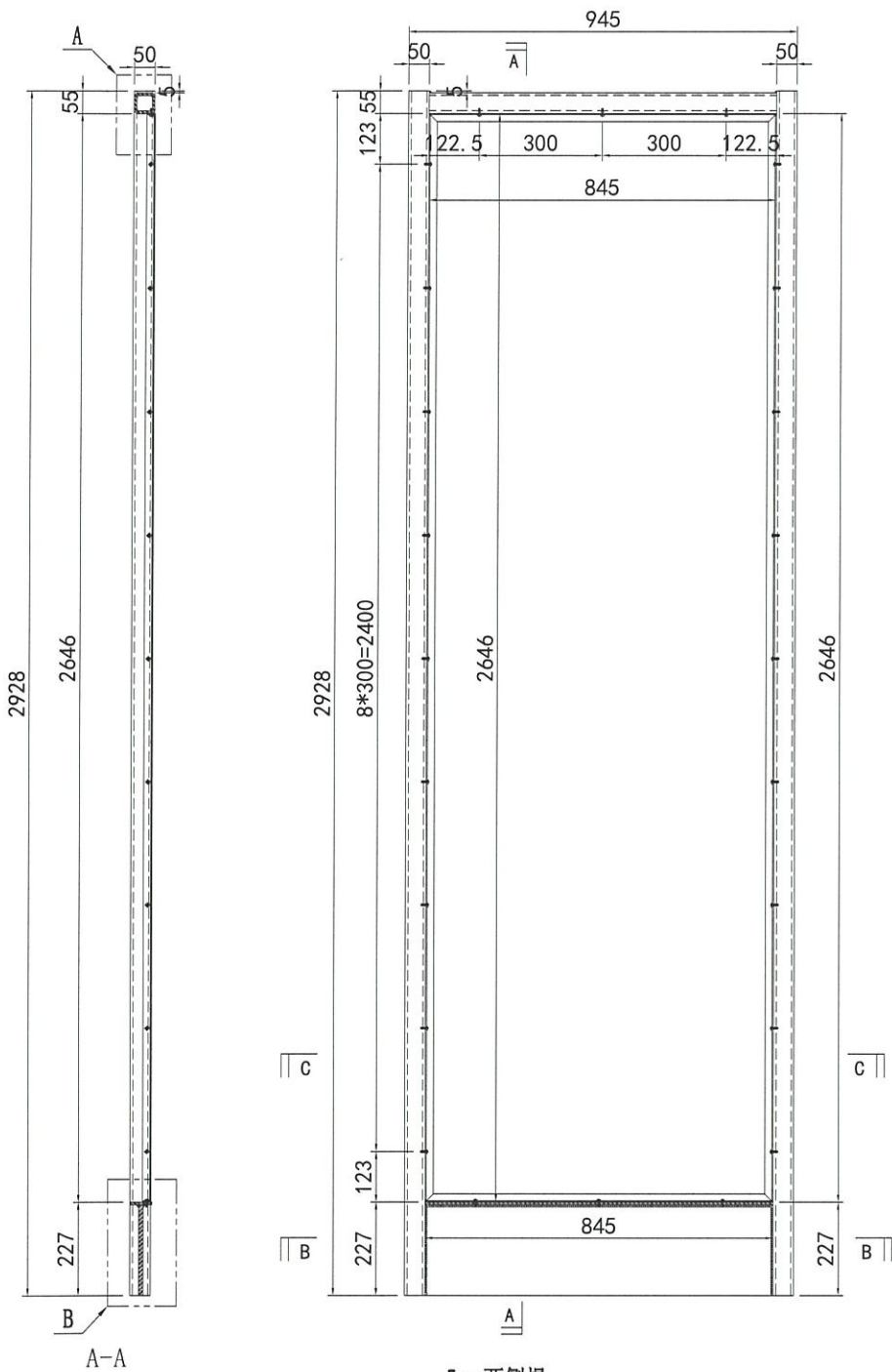
地盘名称	
物料名称	铁门玉
重量	铅水
配件	
图纸编号	20211012R3-7/23



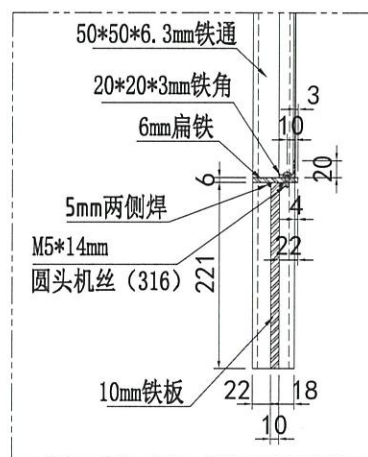
A 放大图

物料名称	数量
铁门玉 T101-LG2	2件
铁门玉 T101-LG3	2件
铁门玉 T101-LG4	2件

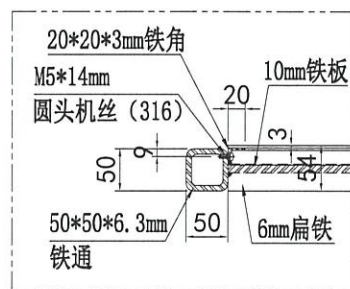
地盘名称	
物料名称	铁门玉
重量	铅水
配件	
图纸编号	20211012R3-9/23



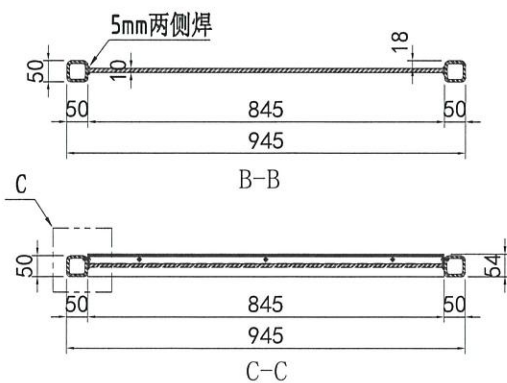
A 放大图



B 放大图

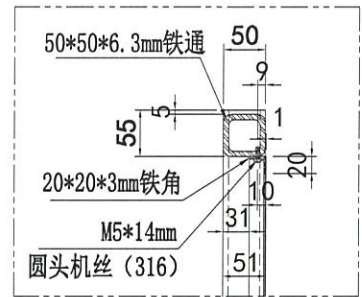


C 放大图

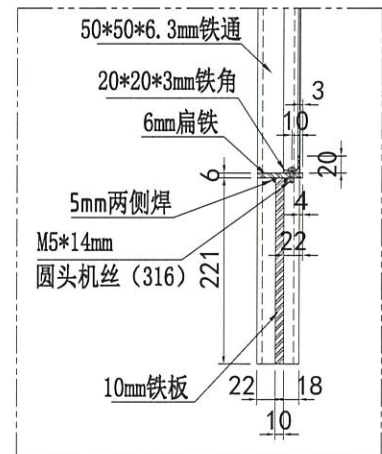


物料名称	数量
铁门玉 S001-G	2件
铁门玉 CH01-G	2件
铁门玉 CH02-G	2件
铁门玉 T101/G	2件
铁门玉 T201/G	2件
铁门玉 T202/G	2件
铁门玉 T301/G	2件

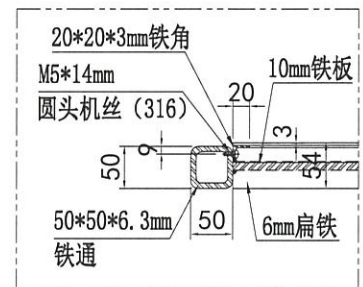
地盘名称	
物料名称	铁门玉
重量	铅水
配件	
图纸编号	20211012R3-20/23



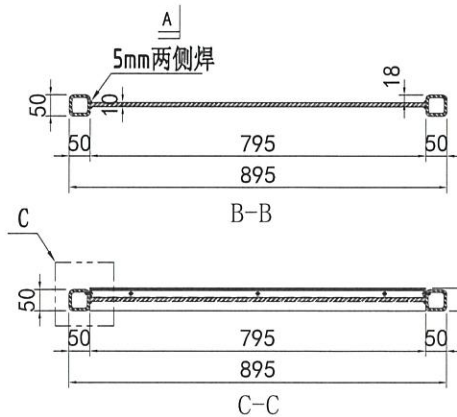
A 放大图



B 放大图

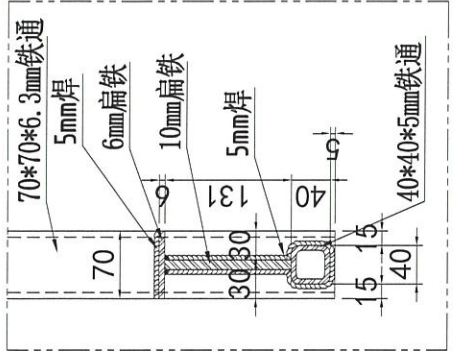
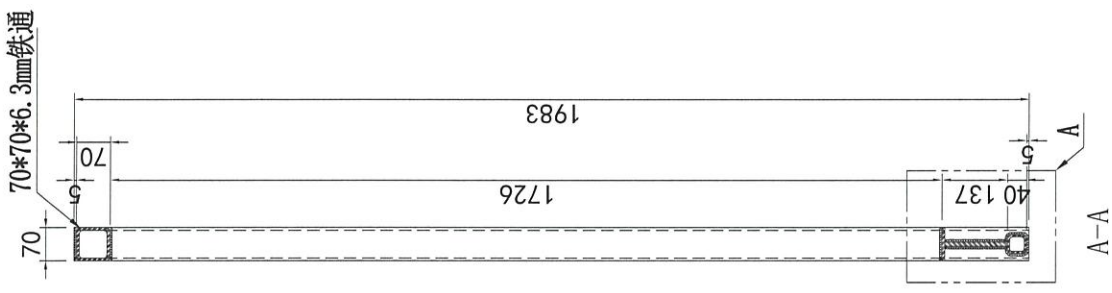
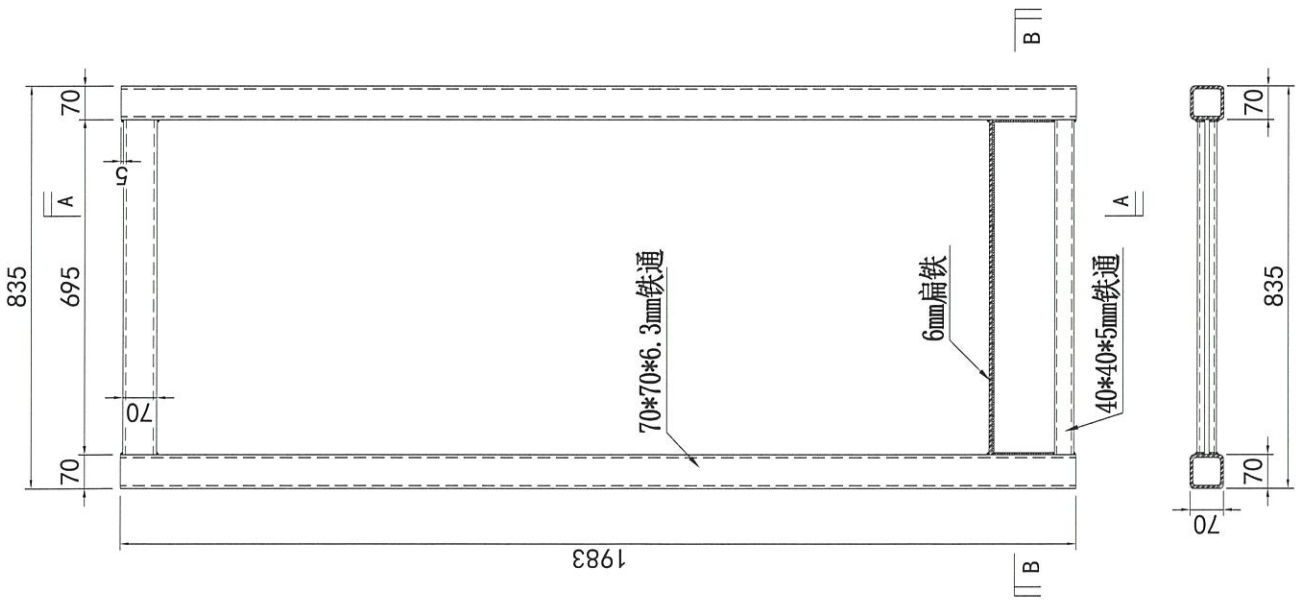


C 放大图



物料名称	数量
铁门玉 CH03-G	6件
铁门玉 CH04-G	4件
铁门玉 CH05-G	6件

地盘名称	
物料名称	铁门玉
重量	铅水
配件	
图纸编号	20211012R2-22/23



A 放大图

物料名称	数量
铁门玉 T201-LG3	2件
铁门玉 T301-LG3	2件
铁门玉 T201-LG4	2件
铁门玉 T201-LG2	2件
铁门玉 T301-LG2	2件
铁门玉 T301-LG4	2件

地盘名称	铁门玉
物料名称	铅水
重量	
配件	
图纸编号	20211012R3-15/23